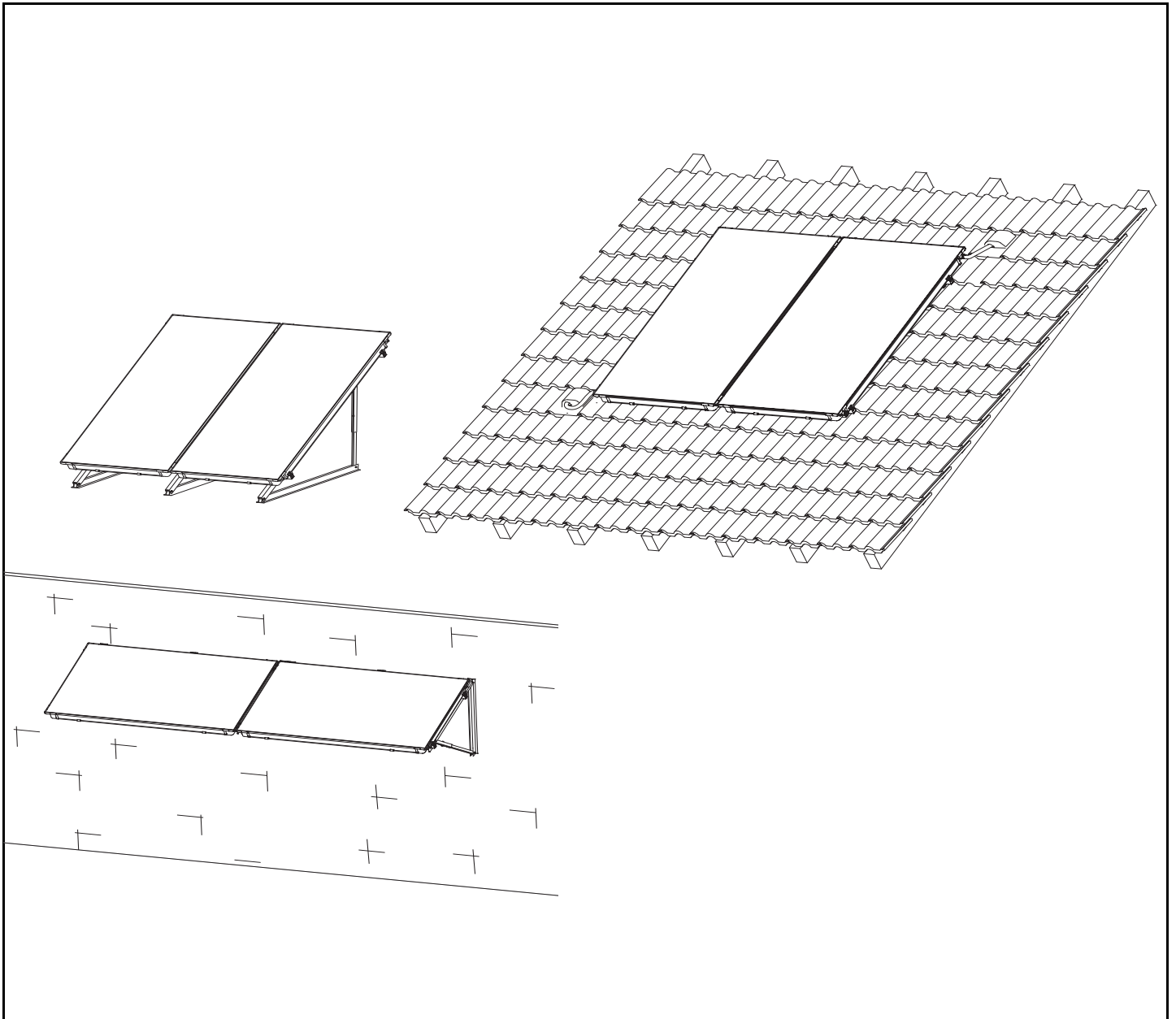


## Solare Warmwasserbereitung > 2007





**Wichtige Hinweise**

Ersatzteile dürfen nur von einem zugelassenen Installateur eingebaut werden!

**Important notes**

The spare parts may only be installed by an approved installer!

**Indications importantes**

L'installation des pièces de rechange doit être effectuée par un professionnel qualifié!

**Avvertenze importanti**

Le parti di ricambio possono essere montate esclusivamente da personale qualificato ed in possesso dei requisiti tecnico-professionali!

**Indicaciones importantes**

Los repuestos solamente deben ser montados por los servicios técnicos oficiales de la marca!

**Belangrijke aanwijzing**

Onderdelen mogen alleen door een erkend installateur worden vervangen!

**Inhaltsverzeichnis**  
**Table of contents**

**Table de matieres**  
**Indice**

**Indice**  
**Inhoud**

AGS 5	7 747 009 434	6
AGS5	7 747 005 535	7
AGS5	7 747 005 538	8
AGS5	7 747 008 747	9
AGS5	7 747 008 749	10
AGS5	7 747 008 776	11
AGS5	7 747 009 439	12
AGS5	7 747 009 441	13
AGS5	7 747 009 442	14
AGS5/ISM1	7 747 005 536	15
AGS5/ISM1	7 747 009 450	16
AGS5/ISM2	7 747 005 537	17
AGS5/TDS100	7 747 005 534	18
AGS5E	7 747 005 530	19
AGS10	7 747 005 542	20
AGS10	7 747 009 414	21
AGS10	7 747 009 419	22
AGS10	7 747 009 420	23
AGS10E	7 747 005 531	24
AGS20	7 747 005 543	25
AGS20	7 747 009 432	26
AGS20	7 747 009 433	27
AGS50	7 747 005 544	28
AGS50	7 747 009 452	29
BSOL 050R	7 747 008 425	30
B-SOL 100	7 747 004 412	31
B-SOL 100	7 747 004 419	32
B-SOL 300	7 747 004 426	33
CLASSIC GEMINOX	7 747 004 416	34
CONTRÔLEUR SOLAIRE G	7 747 022 915	35
FS60	7 747 006 755	36
FS61	7 747 006 756	37
FS62	7 747 006 757	38
FS63	7 747 006 758	39
FS64	7 747 006 759	40
FS65	7 747 006 760	41
FS100 FÜR FKC	7 747 024 268	42
RCS 100	7 747 004 417	43
TDS050	7 747 004 407	44
TDS050	7 747 008 414	45
TDS050	7 747 008 416	46
TDS050R	7 747 004 410	47
TDS050R	7 747 008 401	48
TDS100	7 747 004 415	49
TDS100	7 747 004 418	50
TDS100	7 747 004 420	51
TDS100	7 747 008 417	52
TDS100	7 747 008 418	53
TDS100	7 747 008 419	54
TDS300	7 747 004 422	55

**Inhaltsverzeichnis**  
**Table of contents**

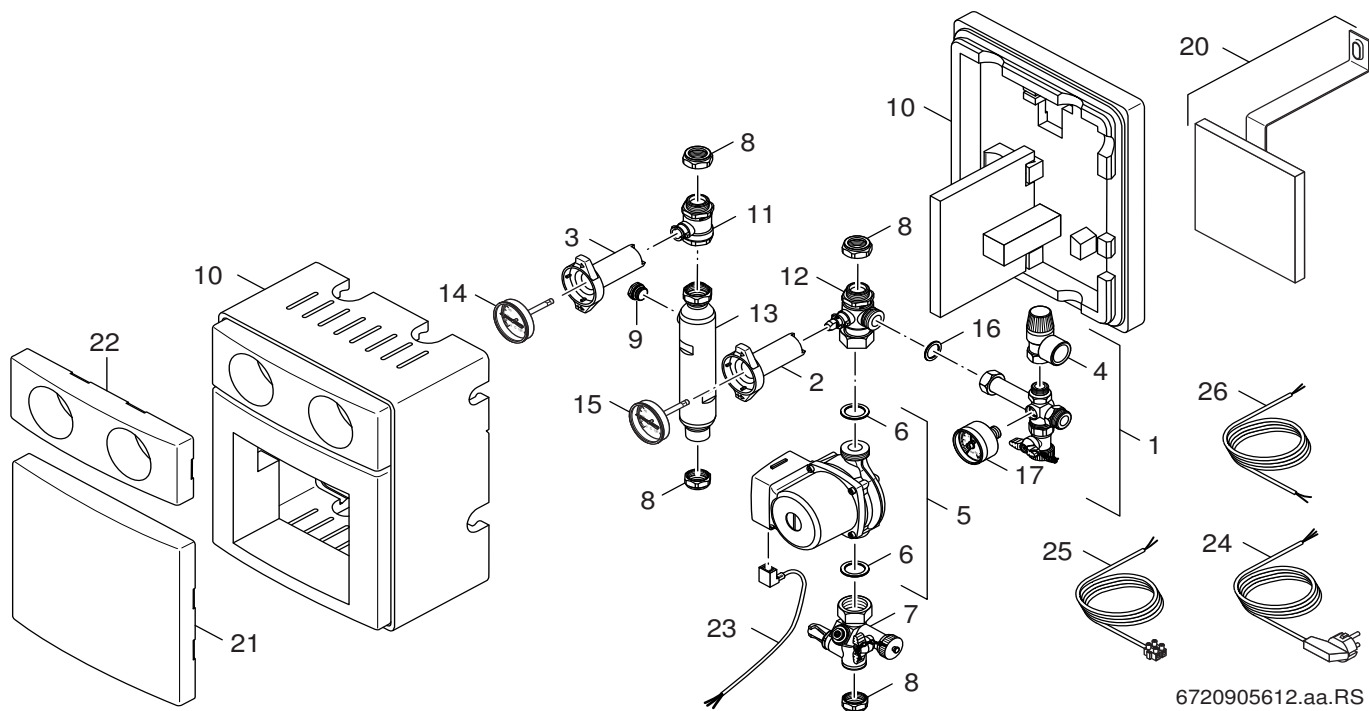
**Table de matieres**  
**Indice**

**Indice**  
**Inhoud**

TDS300	7 747 004 424	56
TDS300	7 747 004 427	57
TDS300	7 747 008 420	58
TOP GEMINOX	7 747 004 423	59
TS150	7 747 006 767	60
TS150	7 747 006 770	61
TS150	7 747 006 773	62
TS200	7 747 006 768	63
TS200	7 747 006 771	64
TS200	7 747 006 774	65
TS200	7 747 006 777	66
TS300	7 747 006 769	67
TS300	7 747 006 772	68
TS300	7 747 006 775	69
TS300	7 747 006 776	70
TS300	7 747 006 778	71
TSA1	7 747 006 748	72
TSA2	7 747 006 751	73
TSF2	7 747 006 685	74
TSF3	7 747 006 686	75
TSF4	7 747 006 687	76
TSF5	7 747 006 688	77

Ersatzteilliste  
Spare parts list  
Liste des pièces de rechange  
Lista parti di ricambio  
Lista de repuestos  
Onderdelenlijst

# AGS 5 - 7747009434



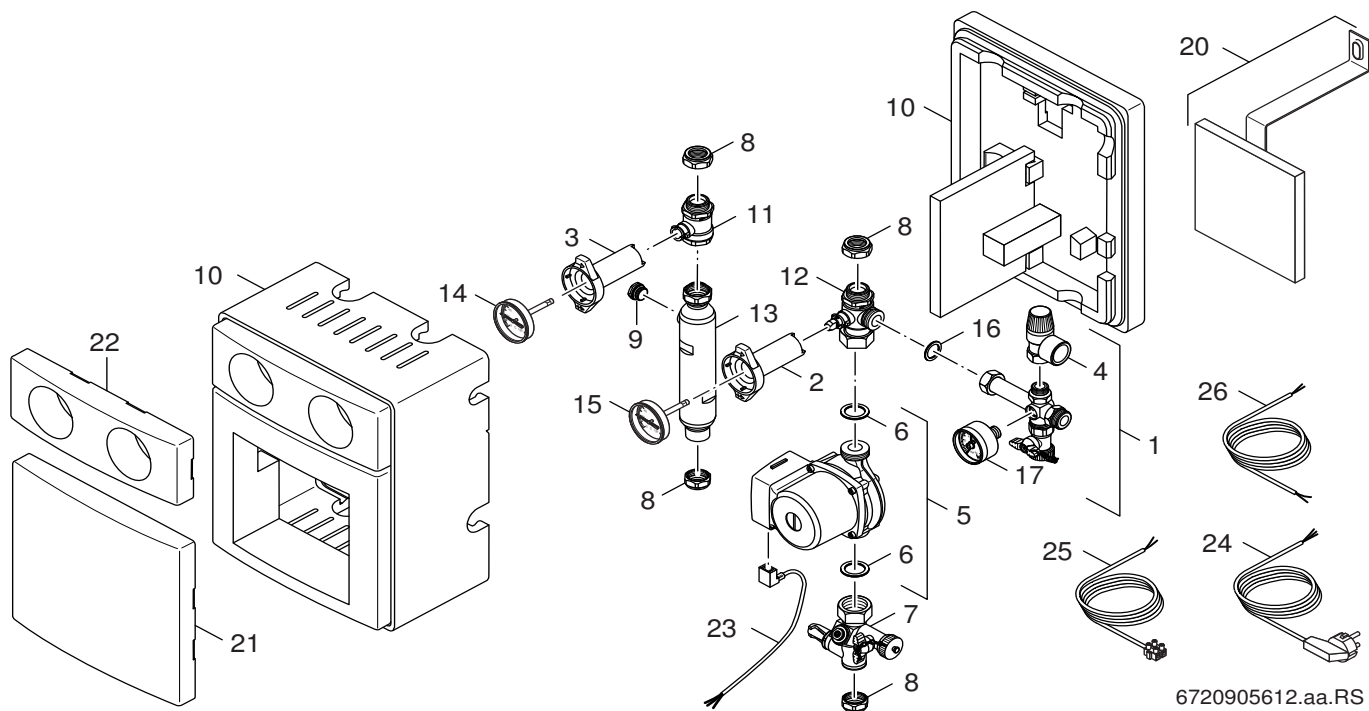
6720905612.aa.RS

Pos	Bestell-Nr.	Bezeichnung	Description	Dénomination	Descrizione	Descripción	Benaming	PG
1	8 718 221 467 0	Sicherheitsgruppe	Safety group	Groupe de sécurité	Gruppo sicurezza	Grupo de seguridad	Zekerheidsgroep	48
2	8 718 224 981 0	Griff blau 92mm	Handle blue 92mm	Manette bleu 92mm	Manopula blu 92mm	Mando del grifo azul 92mm	Knop blauw 92mm	28
3	8 718 224 980 0	Griff rot 92mm	Handle red 92mm	Manette rouge 92mm	Manopula rosso 92mm	Mando del grifo rojo 92mm	Knop rood 92mm	28
4	8 718 221 470 0	Sicherheitsventil 6 bar DN15	Safety relief valve 6 bar DN15	Soupape de sécurité 6 bar DN15	Valvola sicurezza 6 bar DN15	Válvula de sobrepresión 6 bar DN15	Veiligheidsklep 6 bar DN15	42
5	8 718 221 460 0	Pumpe 4M KS0105 SM10/SC20/SC40	Pump 4M KS0105 SM10/SC20/SC40	Circulateur 4M KS0105 SM10/SC20/SC40	Pompa 4M KS0105 SM10/SC20/SC40	Bomba 4M KS0105 SM10/SC20/SC40	Pomp 4M KS0105 SM10/SC20/SC40	52
6	8 718 221 464 0	Dichtung 30 x 22 x 2mm (2x)	Seal 30 x 22 x 2mm (2x)	Joint (2x)	Guarnizione 30 x 22 x 2mm (2x)	Junta 30 x 22 x 2mm (2x)	Afdichting 30 x 22 x 2mm (2x)	34
7	8 718 221 454 0	Durchflussbegrenzer 1"x3/4"AG	Flow limiter 1"x3/4"AG	Limiteur de debit	Regolatore di flusso 1"x3/4"AG	Obturador 1"x3/4"AG	Debietbegrenzer 1"x3/4"AG	49
8	8 718 221 450 0	Verschraubung 15mm (2x)	Connection union 15mm (2x)	Raccord sonde sanitaire 15mm (2x)	Raccordo 15mm (2x)	Rosca KIT de unión SC20	Koppeling 15mm (2x)	36
8	8 718 221 451 0	Verschraubung 18mm (2x)	Connection union 18mm (2x)	Raccord sonde sanitaire 18mm (2x)	Raccordo 18mm (2x)	Conexión 18mm (2x)	Koppeling 18mm (2x)	36
9	8 718 221 485 0	Stopfen 3/8" 150 Grad C	Grommet 3/8" 150 °	Bouchon 3/8" 150 °C	Coperchietto 3/8" 150 °C	Tapon 3/8" 150 °C	Doorvoertule 3/8" 150 °C	36
10	8 718 221 486 0	Isolierung	Insulation	Isolation	Isolamento	Aislamiento	Isolatie	43
11	8 718 221 478 0	Kugelhahn Vorlauf	supply-ball valve	Robinet à boule	Valvola a sfera	Válvula de bola	'Kogelkraan	43
12	8 718 221 477 0	Kugelhahn Rücklauf	return ball valve	Robinet à boule	Valvola a sfera	Válvula de bola	'Kogelkraan	44
13	8 718 224 983 0	Luftabscheider 1-5	Air eliminator 1-5	Séparateur air 1-5	Separatore dell'aria 1-5	separador de aire 1-5	Luchtafscheider 1-5	37
14	8 718 221 475 0	Thermometer rot	Thermometer red	Thermomètre rouge	Termometro	Termómetro	Thermometer	27
15	8 718 221 474 0	Thermometer blau	Thermometer blue	Thermomètre	Termometro azuro	Termómetro	Thermometer	40
16	8 718 221 473 0	Dichtung 24 x 17 x 2 mm (2x)	Seal 24 x 17 x 2 mm (2x)	Joint (2x)	Guarnizione 24 x 17 x 2 mm (2x)	Junta 24 x 17 x 2 mm (2x)	Afdichting 24 x 17 x 2 mm (2x)	34
17	8 718 221 663 0	Manometer 10 bar, 1/4"	Manometer 10 bar, 1/4"	Manomètre	Manometro 10 bar, 1/4"	Manómetro 10 bar, 1/4"	Manometer	42
21	8 718 221 502 0	Blende	Shield	Cache	Mascherina	Chapa cuadro	Paneel	41
22	8 718 221 492 0	Blende	Shield	Cache	Mascherina	Chapa cuadro	Paneel	41
23	8 718 221 505 0	Pumpenkabel	Pump cable	Faisceau circulateur	Cablaggio de pompa	Cable de bomba	Pompkabel	40

For:

Ersatzteilliste  
Spare parts list  
Liste des pièces de rechange  
Lista parti di ricambio  
Lista de repuestos  
Onderdelenlijst

**AGS5 - 7747005535**



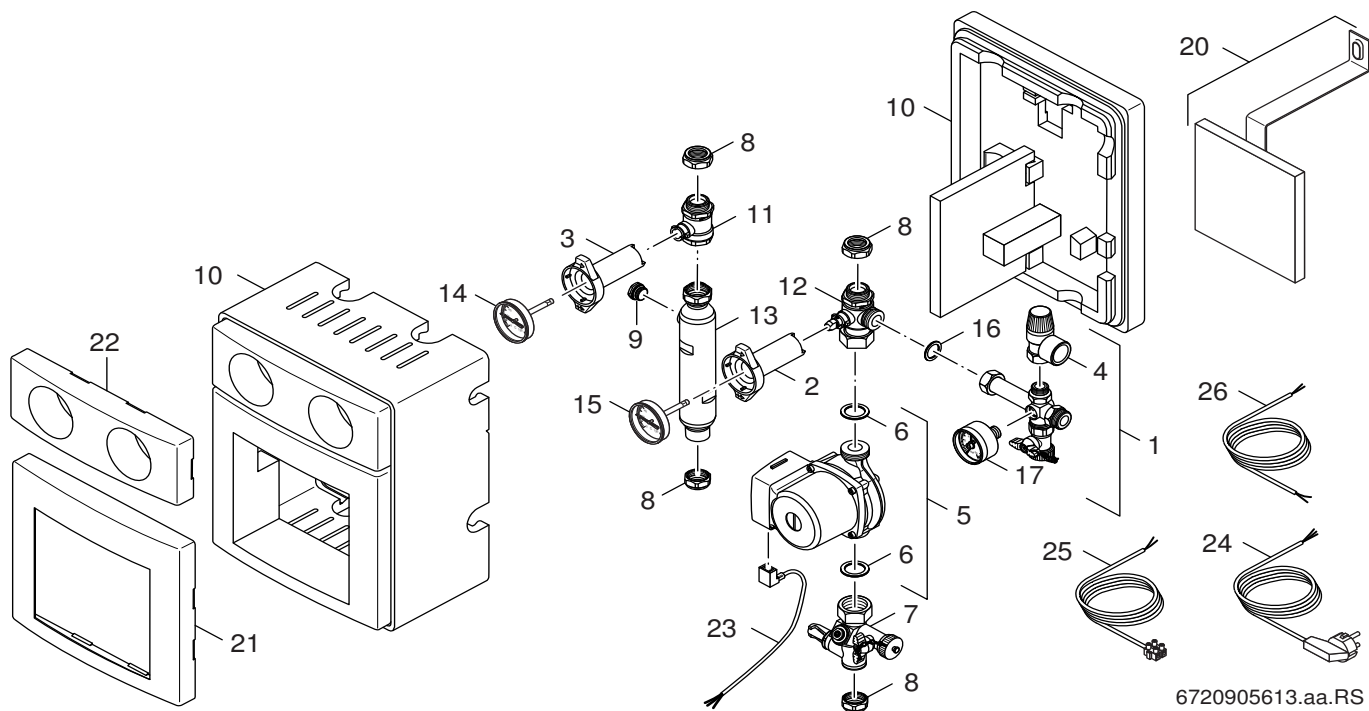
6720905612.aa.RS

Pos	Bestell-Nr.	Bezeichnung	Description	Dénomination	Descrizione	Descripción	Benaming	PG
1	8 718 221 467 0	Sicherheitsgruppe	Safety group	Groupe de sécurité	Gruppo sicurezza	Grupo de seguridad	Zekerheidsgroep	48
2	8 718 224 981 0	Griff blau 92mm	Handle blue 92mm	Manette bleu 92mm	Manopula blu 92mm	Mando del grifo azul 92mm	Knop blauw 92mm	28
3	8 718 224 980 0	Griff rot 92mm	Handle red 92mm	Manette rouge 92mm	Manopula rosso 92mm	Mando del grifo rojo 92mm	Knop rood 92mm	28
4	8 718 221 470 0	Sicherheitsventil 6 bar DN15	Safety relief valve 6 bar DN15	Soupape de sécurité 6 bar DN15	Valvola sicurezza 6 bar DN15	Válvula de sobrepresión 6 bar DN15	Veiligheidsklep 6 bar DN15	42
5	8 718 221 460 0	Pumpe 4M KS0105 SM10/SC20/SC40	Pump 4M KS0105 SM10/SC20/SC40	Circulateur 4M KS0105 SM10/SC20/SC40	Pompa 4M KS0105 SM10/SC20/SC40	Bomba 4M KS0105 SM10/SC20/SC40	Pomp 4M KS0105 SM10/SC20/SC40	52
6	8 718 221 464 0	Dichtung 30 x 22 x 2mm (2x)	Seal 30 x 22 x 2mm (2x)	Joint (2x)	Guarnizione 30 x 22 x 2mm (2x)	Junta 30 x 22 x 2mm (2x)	Afdichting 30 x 22 x 2mm (2x)	34
7	8 718 221 454 0	Durchflussbegrenzer 1"x3/4"AG	Flow limiter 1"x3/4"AG	Limiteur de debit	Regolatore di flusso 1"x3/4"AG	Obturador 1"x3/4"AG	Debietbegrenzer 1"x3/4"AG	49
8	8 718 221 450 0	Verschraubung 15mm (2x)	Connection union 15mm (2x)	Raccord sonde sanitaire 15mm (2x)	Raccordo 15mm (2x)	Rosca KIT de unión SC20	Koppeling 15mm (2x)	36
8	8 718 221 451 0	Verschraubung 18mm (2x)	Connection union 18mm (2x)	Raccord sonde sanitaire 18mm (2x)	Raccordo 18mm (2x)	Conexión 18mm (2x)	Koppeling 18mm (2x)	36
9	8 718 221 485 0	Stopfen 3/8" 150 Grad C	Grommet 3/8" 150°	Bouchon 3/8" 150°C	Coperchietto 3/8" 150°C	Tapon 3/8" 150°C	Doorvoertule 3/8" 150°C	36
10	8 718 221 486 0	Isolierung	Insulation	Isolation	Isolamento	Aislamiento	Isolatie	43
11	8 718 221 478 0	Kugelhahn Vorlauf	supply-ball valve	Robinet à boule	Valvola a sfera	Válvula de bola	'Kogelkraan	43
12	8 718 221 477 0	Kugelhahn Rücklauf	return ball valve	Robinet à boule	Valvola a sfera	Válvula de bola	'Kogelkraan	44
13	8 718 224 983 0	Luftabscheider 1-5	Air eliminator 1-5	Séparateur air 1-5	Separatore dell'aria 1-5	separador de aire 1-5	Luchtafscheider 1-5	37
14	8 718 221 475 0	Thermometer rot	Thermometer red	Thermomètre rouge	Termometro	Termómetro	Thermometer	27
15	8 718 221 474 0	Thermometer blau	Thermometer blue	Thermomètre	Termometro azuro	Termómetro	Thermometer	40
16	8 718 221 473 0	Dichtung 24 x 17 x 2 mm (2x)	Seal 24 x 17 x 2 mm (2x)	Joint (2x)	Guarnizione 24 x 17 x 2 mm (2x)	Junta 24 x 17 x 2 mm (2x)	Afdichting 24 x 17 x 2 mm (2x)	34
17	8 718 221 663 0	Manometer 10 bar, 1/4"	Manometer 10 bar, 1/4"	Manomètre	Manometro 10 bar, 1/4"	Manómetro 10 bar, 1/4"	Manometer	42
21	8 718 221 500 0	Blende	Shield	Cache	Mascherina	Chapa cuadro	Paneel	41
22	8 718 221 492 0	Blende	Shield	Cache	Mascherina	Chapa cuadro	Paneel	41
23	8 718 221 505 0	Pumpenkabel	Pump cable	Faisceau circulateur	Cablaggio de pompa	Cable de bomba	Pompkabel	40

For:

Ersatzteilliste  
Spare parts list  
Liste des pièces de rechange  
Lista parti di ricambio  
Lista de repuestos  
Onderdelenlijst

**AGS5 - 7747005538**



6720905613.aa.RS

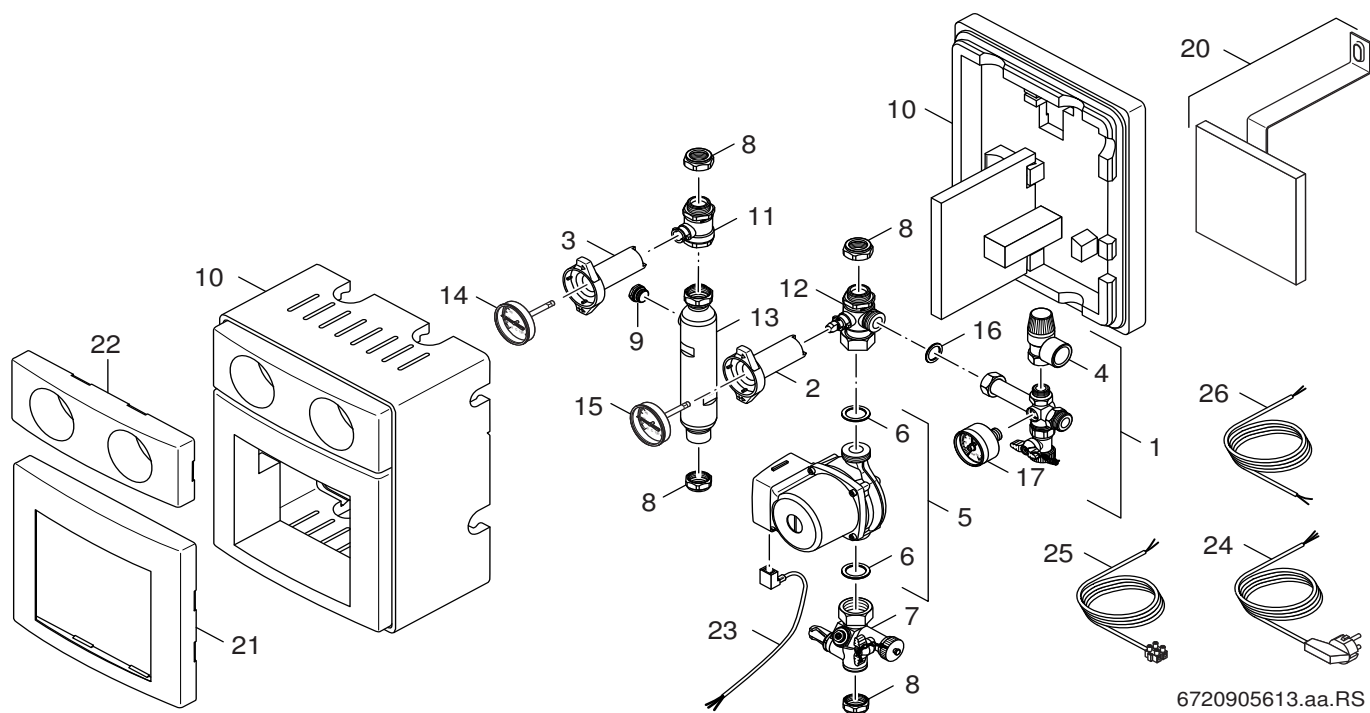
Pos	Bestell-Nr.	Bezeichnung	Description	Dénomination	Descrizione	Descripción	Benaming	PG
1	8 718 221 467 0	Sicherheitsgruppe	Safety group	Groupe de sécurité	Gruppo sicurezza	Grupo de seguridad	Zekerheidsgroep	48
2	8 718 224 981 0	Griff blau 92mm	Handle blue 92mm	Manette bleu 92mm	Manopula blu 92mm	Mando del grifo azul 92mm	Knop blauw 92mm	28
3	8 718 224 980 0	Griff rot 92mm	Handle red 92mm	Manette rouge 92mm	Manopula rosso 92mm	Mando del grifo rojo 92mm	Knop rood 92mm	28
4	8 718 221 470 0	Sicherheitsventil 6 bar DN15	Safety relief valve 6 bar DN15	Soupape de sécurité 6 bar DN15	Valvola sicurezza 6 bar DN15	Válvula de sobrepresión 6 bar DN15	Veiligheidsklep 6 bar DN15	42
5	8 718 221 460 0	Pumpe 4M KS0105 SM10/SC20/SC40	Pump 4M KS0105 SM10/SC20/SC40	Circulateur 4M KS0105 SM10/SC20/SC40	Pompa 4M KS0105 SM10/SC20/SC40	Bomba 4M KS0105 SM10/SC20/SC40	Pomp 4M KS0105 SM10/SC20/SC40	52
6	8 718 221 464 0	Dichtung 30 x 22 x 2mm (2x)	Seal 30 x 22 x 2mm (2x)	Joint (2x)	Guarnizione 30 x 22 x 2mm (2x)	Junta 30 x 22 x 2mm (2x)	Afdichting 30 x 22 x 2mm (2x)	34
7	8 718 221 454 0	Durchflussbegrenzer 1"x3/4"AG	Flow limiter 1"x3/4"AG	Limiteur de debit	Regolatore di flusso 1"x3/4"AG	Obturador 1"x3/4"AG	Debietbegrenzer 1"x3/4"AG	49
8	8 718 221 450 0	Verschraubung 15mm (2x)	Connection union 15mm (2x)	Raccord sonde sanitaire 15mm (2x)	Raccordo 15mm (2x)	Rosca KIT de unión SC20	Koppeling 15mm (2x)	36
9	8 718 221 485 0	Stopfen 3/8" 150 Grad C	Grommet 3/8" 150°	Bouchon 3/8" 150°C	Coperchietto 3/8" 150°C	Tapon 3/8" 150°C	Doorvoertule 3/8" 150°C	36
10	8 718 221 489 0	Isolierung	Insulation	Isolation	Isolamento	Aislamiento	Isolatie	43
11	8 718 221 478 0	Kugelhahn Vorlauf	supply-ball valve	Robinet à boule	Valvola a sfera	Válvula de bola	'Kogelkraan	43
12	8 718 221 477 0	Kugelhahn Rücklauf	return ball valve	Robinet à boule	Valvola a sfera	Válvula de bola	'Kogelkraan	44
13	8 718 224 983 0	Luftabscheider 1-5	Air eliminator 1-5	Séparateur air 1-5	Separatore dell'aria 1-5	separador de aire 1-5	Luchtabscheider 1-5	37
14	8 718 221 475 0	Thermometer rot	Thermometer red	Thermomètre rouge	Termometro	Termómetro	Thermometer	27
15	8 718 221 474 0	Thermometer blau	Thermometer blue	Thermomètre	Termometro azuro	Termómetro	Thermometer	40
16	8 718 221 473 0	Dichtung 24 x 17 x 2 mm (2x)	Seal 24 x 17 x 2 mm (2x)	Joint (2x)	Guarnizione 24 x 17 x 2 mm (2x)	Junta 24 x 17 x 2 mm (2x)	Afdichting 24 x 17 x 2 mm (2x)	34
17	8 718 221 663 0	Manometer 10 bar, 1/4"	Manometer 10 bar, 1/4"	Manomètre	Manometro 10 bar, 1/4"	Manómetro 10 bar, 1/4"	Manometer	42
20	8 718 221 506 0	Halterung	Fixing bracket	Support	Supporto	Sujeción	Houder	40
21	8 718 221 491 0	Blende	Face KS0105SC20 / KS0105SC40	Cache	Mascherina	Chapa cuadro	Paneel	41
22	8 718 221 492 0	Blende	Shield	Cache	Mascherina	Chapa cuadro	Paneel	41
23	8 718 221 512 0	Pumpenkabel	Pump cable	Faisceau circulateur	Cablaggio de pompa	Cable de bomba	Pompkabel	35
24	8 718 221 509 0	Kabel 230V	cabl 230V	Câble 230V	Cavo 230V	Cable 230V	Kabel 230V	35
25	8 718 221 511 0	Kabel	cable	Câble	Cavo	Cable	Kabel	35

For:



Ersatzteilliste  
Spare parts list  
Liste des pièces de rechange  
Lista parti di ricambio  
Lista de repuestos  
Onderdelenlijst

**AGS5 - 7747008747**

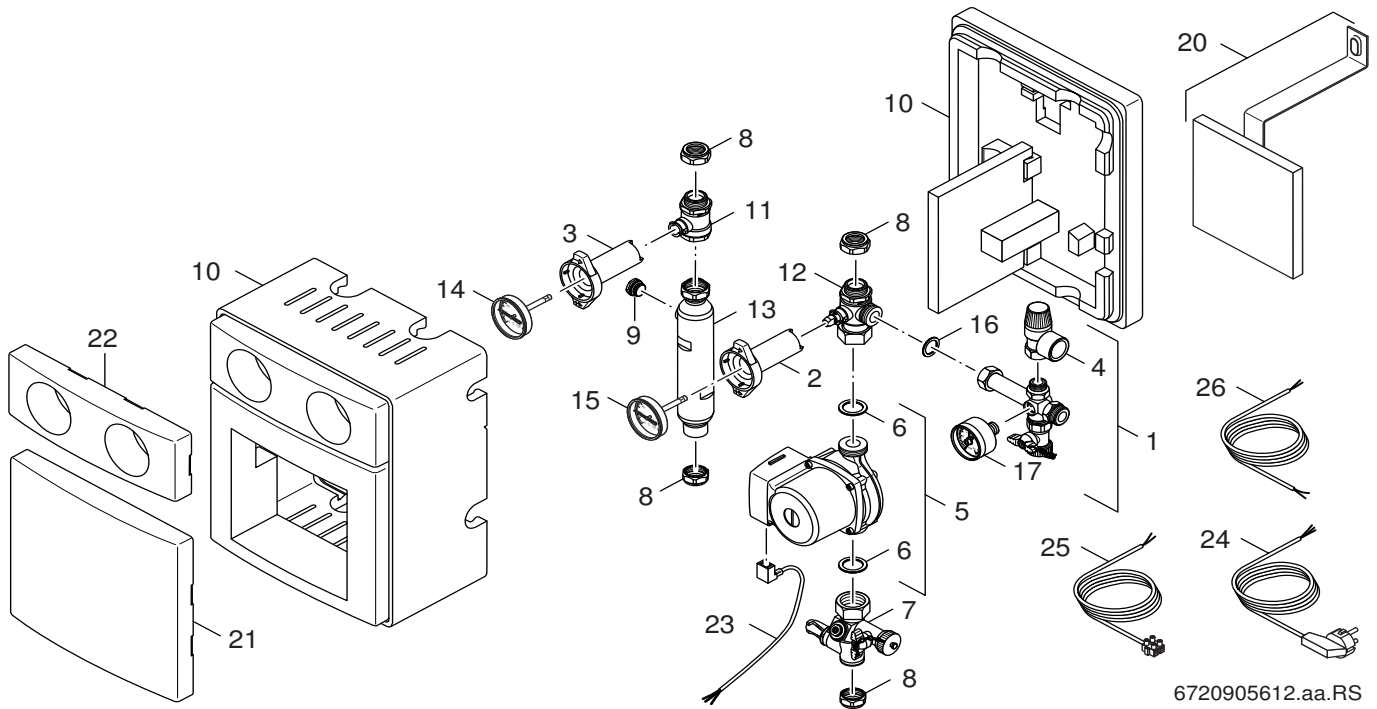


Pos	Bestell-Nr.	Bezeichnung	Description	Dénomination	Descrizione	Descripción	Benaming	PG
1	8 718 221 467 0	Sicherheitsgruppe	Safety group	Groupe de sécurité	Gruppo sicurezza	Grupo de seguridad	Zekerheidsgroep	48
2	8 718 224 981 0	Griff blau 92mm	Handle blue 92mm	Manette bleu 92mm	Manopula blu 92mm	Mando del grifo azul 92mm	Knop blauw 92mm	28
3	8 718 224 980 0	Griff rot 92mm	Handle red 92mm	Manette rouge 92mm	Manopula rosso 92mm	Mando del grifo rojo 92mm	Knop rood 92mm	28
4	8 718 221 470 0	Sicherheitsventil 6 bar DN15	Safety relief valve 6 bar DN15	Soupape de sécurité 6 bar DN15	Valvola sicurezza 6 bar DN15	Válvula de sobrepresión 6 bar DN15	Veiligheidsklep 6 bar DN15	42
5	8 718 221 460 0	Pumpe 4M KS0105 SM10/SC20/SC40	Pump 4M KS0105 SM10/SC20/SC40	Circulateur 4M KS0105 SM10/SC20/SC40	Pompa 4M KS0105 SM10/SC20/SC40	Bomba 4M KS0105 SM10/SC20/SC40	Pomp 4M KS0105 SM10/SC20/SC40	52
6	8 718 221 464 0	Dichtung 30 x 22 x 2mm (2x)	Seal 30 x 22 x 2mm (2x)	Joint (2x)	Guarnizione 30 x 22 x 2mm (2x)	Junta 30 x 22 x 2mm (2x)	Afdichting 30 x 22 x 2mm (2x)	34
7	8 718 221 454 0	Durchflussbegrenzer 1"x3/4"AG	Flow limiter 1"x3/4"AG	Limiteur de debit	Regolatore di flusso 1"x3/4"AG	Obturador 1"x3/4"AG	Debietbegrenzer 1"x3/4"AG	49
8	8 718 221 450 0	Verschraubung 15mm (2x)	Connection union 15mm (2x)	Raccord sonde sanitaire 15mm (2x)	Raccordo 15mm (2x)	Rosca KIT de unión SC20	Koppeling 15mm (2x)	36
8	8 718 221 451 0	Verschraubung 18mm (2x)	Connection union 18mm (2x)	Raccord sonde sanitaire 18mm (2x)	Raccordo 18mm (2x)	Conexión 18mm (2x)	Koppeling 18mm (2x)	36
9	8 718 221 485 0	Stopfen 3/8" 150 Grad C	Grommet 3/8" 150 °	Bouchon 3/8" 150 °C	Coperchietto 3/8" 150 °C	Tapon 3/8" 150 °C	Doorvoertule 3/8" 150 °C	36
10	8 718 221 489 0	Isolierung	Insulation	Isolation	Isolamento	Aislamiento	Isolatie	43
11	8 718 221 478 0	Kugelhahn Vorlauf	supply-ball valve	Robinet à boule	Valvola a sfera	Válvula de bola	'Kogelkraan	43
12	8 718 221 477 0	Kugelhahn Rücklauf	return ball valve	Robinet à boule	Valvola a sfera	Válvula de bola	'Kogelkraan	44
13	8 718 224 983 0	Luftabscheider 1-5	Air eliminator 1-5	Séparateur air 1-5	Separatore dell'aria 1-5	separador de aire 1-5	Luchtafscheider 1-5	37
14	8 718 221 475 0	Thermometer rot	Thermometer red	Thermomètre rouge	Termometro	Termómetro	Thermometer	27
15	8 718 221 474 0	Thermometer blau	Thermometer blue	Thermomètre	Termometro azuro	Termómetro	Thermometer	40
16	8 718 221 473 0	Dichtung 24 x 17 x 2 mm (2x)	Seal 24 x 17 x 2 mm (2x)	Joint (2x)	Guarnizione 24 x 17 x 2 mm (2x)	Junta 24 x 17 x 2 mm (2x)	Afdichting 24 x 17 x 2 mm (2x)	34
17	8 718 221 663 0	Manometer 10 bar, 1/4"	Manometer 10 bar, 1/4"	Manomètre	Manometro 10 bar, 1/4"	Manómetro 10 bar, 1/4"	Manometer	42
20	8 718 221 506 0	Halterung	Fixing bracket	Support	Supporto	Sujeción	Houder	40
21	8 718 221 491 0	Blende	Face KS0105SC20 / KS0105SC40	Cache	Mascherina	Chapa cuadro	Paneel	41
22	8 718 221 492 0	Blende	Shield	Cache	Mascherina	Chapa cuadro	Paneel	41
23	8 718 221 512 0	Pumpenkabel	Pump cable	Faisceau circulateur	Cablaggio de pompa	Cable de bomba	Pompkabel	35
25	8 718 221 511 0	Kabel	cab	Câble	Cavo	Cable	Kabel	35

For:

Ersatzteilliste  
Spare parts list  
Liste des pièces de rechange  
Lista parti di ricambio  
Lista de repuestos  
Onderdelenlijst

**AGS5 - 7747008749**



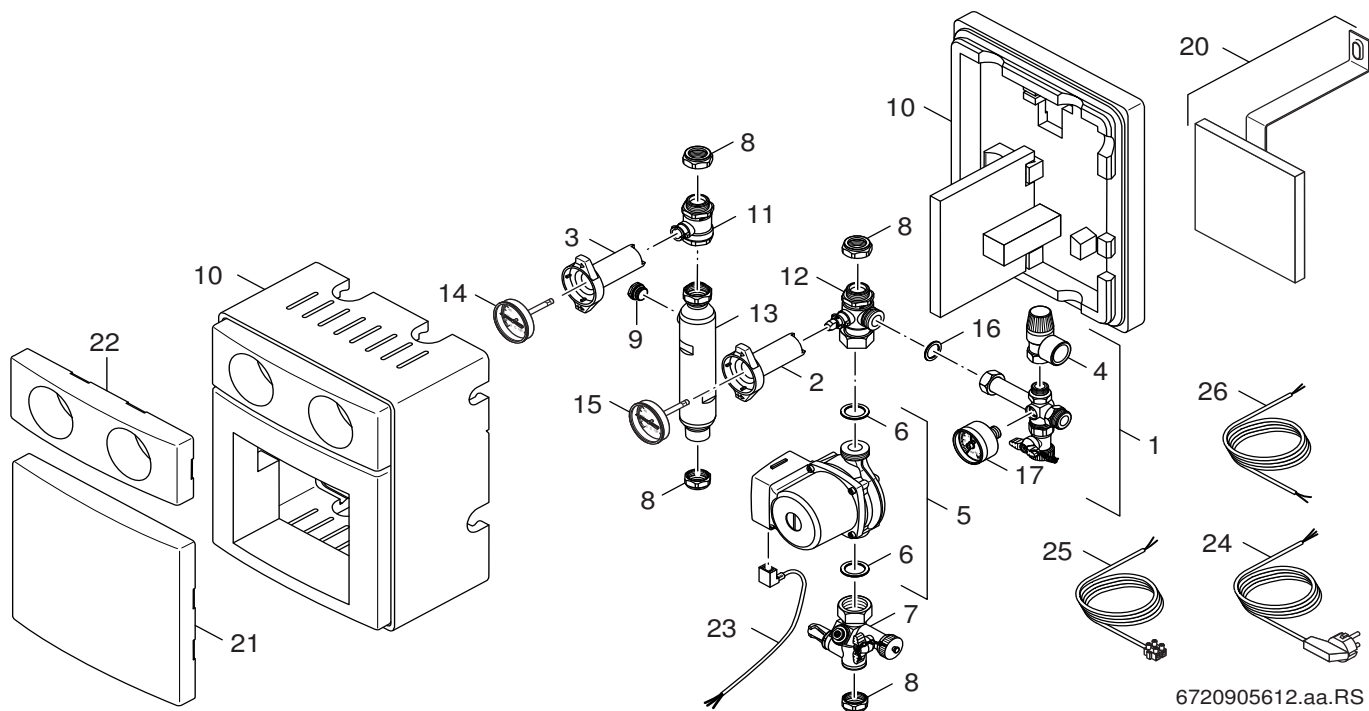
6720905612.aa.RS

Pos	Bestell-Nr.	Bezeichnung	Description	Dénomination	Descrizione	Descripción	Benaming	PG
1	8 718 221 467 0	Sicherheitsgruppe	Safety group	Groupe de sécurité	Gruppo sicurezza	Grupo de seguridad	Zekerheidsgroep	48
2	8 718 224 981 0	Griff blau 92mm	Handle blue 92mm	Manette bleu 92mm	Manopula blu 92mm	Mando del grifo azul 92mm	Knop blauw 92mm	28
3	8 718 224 980 0	Griff rot 92mm	Handle red 92mm	Manette rouge 92mm	Manopula rosso 92mm	Mando del grifo rojo 92mm	Knop rood 92mm	28
4	8 718 221 470 0	Sicherheitsventil 6 bar DN15	Safety relief valve 6 bar DN15	Soupape de sécurité 6 bar DN15	Valvola sicurezza 6 bar DN15	Válvula de sobrepresión 6 bar DN15	Veiligheidsklep 6 bar DN15	42
5	8 718 221 460 0	Pumpe 4M KS0105 SM10/SC20/SC40	Pump 4M KS0105 SM10/SC20/SC40	Circulateur 4M KS0105 SM10/SC20/SC40	Pompa 4M KS0105 SM10/SC20/SC40	Bomba 4M KS0105 SM10/SC20/SC40	Pomp 4M KS0105 SM10/SC20/SC40	52
6	8 718 221 464 0	Dichtung 30 x 22 x 2mm (2x)	Seal 30 x 22 x 2mm (2x)	Joint (2x)	Guarnizione 30 x 22 x 2mm (2x)	Junta 30 x 22 x 2mm (2x)	Afdichting 30 x 22 x 2mm (2x)	34
7	8 718 221 454 0	Durchflussbegrenzer 1"x3/4"AG	Flow limiter 1"x3/4"AG	Limiteur de debit	Regolatore di flusso 1"x3/4"AG	Obturador 1"x3/4"AG	Debietbegrenzer 1"x3/4"AG	49
8	8 718 221 450 0	Verschraubung 15mm (2x)	Connection union 15mm (2x)	Raccord sonde sanitaire 15mm (2x)	Raccordo 15mm (2x)	Rosca KIT de unión SC20	Koppeling 15mm (2x)	36
8	8 718 221 451 0	Verschraubung 18mm (2x)	Connection union 18mm (2x)	Raccord sonde sanitaire 18mm (2x)	Raccordo 18mm (2x)	Conexión 18mm (2x)	Koppeling 18mm (2x)	36
9	8 718 221 485 0	Stopfen 3/8" 150 Grad C	Grommet 3/8" 150 °	Bouchon 3/8" 150 °C	Coperchietto 3/8" 150 °C	Tapon 3/8" 150 °C	Doorvoertule 3/8" 150 °C	36
10	8 718 221 486 0	Isolierung	Insulation	Isolation	Isolamento	Aislamiento	Isolatie	43
11	8 718 221 478 0	Kugelhahn Vorlauf	supply-ball valve	Robinet à boule	Valvola a sfera	Válvula de bola	'Kogelkraan	43
12	8 718 221 477 0	Kugelhahn Rücklauf	return ball valve	Robinet à boule	Valvola a sfera	Válvula de bola	'Kogelkraan	44
13	8 718 224 983 0	Luftabscheider 1-5	Air eliminator 1-5	Séparateur air 1-5	Separatore dell'aria 1-5	separator de aire 1-5	Luchtafscheider 1-5	37
14	8 718 221 475 0	Thermometer rot	Thermometer red	Thermomètre rouge	Termometro	Termómetro	Thermometer	27
15	8 718 221 474 0	Thermometer blau	Thermometer blue	Thermomètre	Termometro azuro	Termómetro	Thermometer	40
16	8 718 221 473 0	Dichtung 24 x 17 x 2 mm (2x)	Seal 24 x 17 x 2 mm (2x)	Joint (2x)	Guarnizione 24 x 17 x 2 mm (2x)	Junta 24 x 17 x 2 mm (2x)	Afdichting 24 x 17 x 2 mm (2x)	34
17	8 718 221 663 0	Manometer 10 bar, 1/4"	Manometer 10 bar, 1/4"	Manomètre	Manometro 10 bar, 1/4"	Manómetro 10 bar, 1/4"	Manometer	42
21	8 718 221 500 0	Blende	Shield	Cache	Mascherina	Chapa cuadro	Paneel	41
22	8 718 221 492 0	Blende	Shield	Cache	Mascherina	Chapa cuadro	Paneel	41
23	8 718 221 505 0	Pumpenkabel	Pump cable	Faisceau circulateur	Cablaggio de pompa	Cable de bomba	Pompkabel	40

For:

Ersatzteilliste  
Spare parts list  
Liste des pièces de rechange  
Lista parti di ricambio  
Lista de repuestos  
Onderdelenlijst

AGS5 - 7747008776

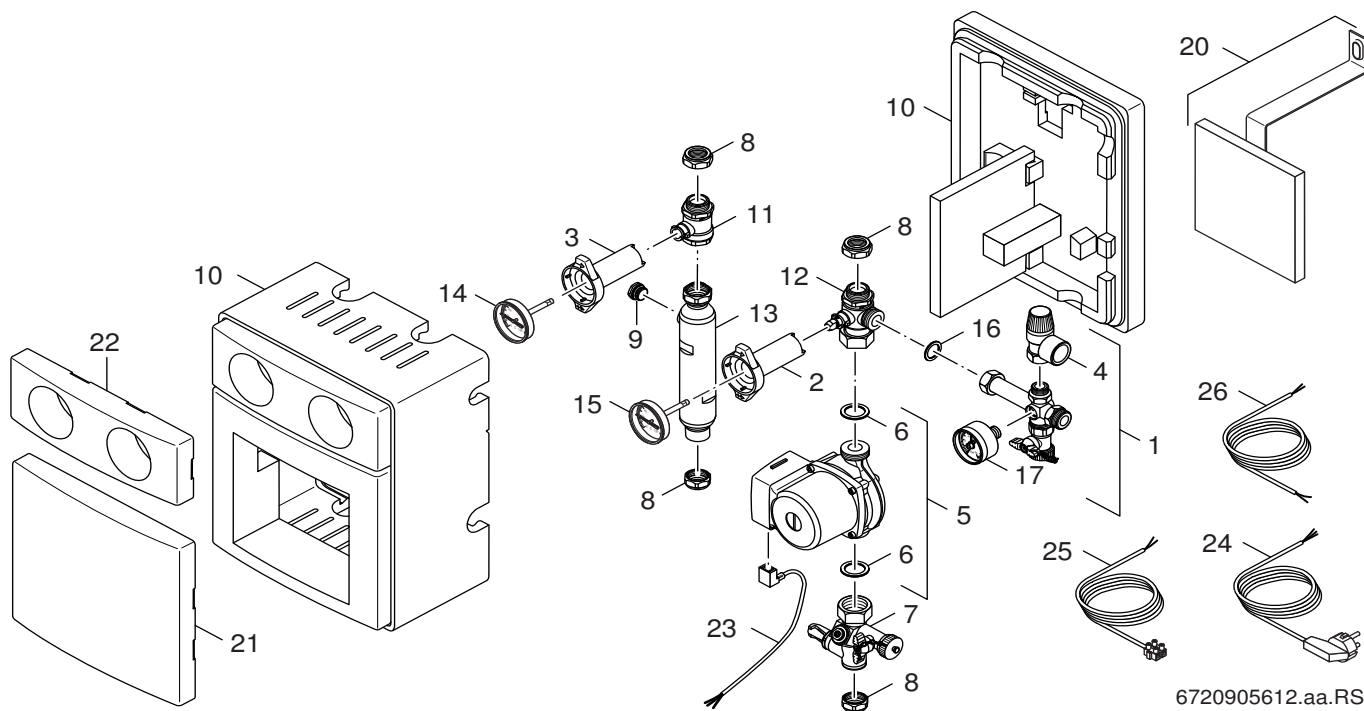


Pos	Bestell-Nr.	Bezeichnung	Description	Dénomination	Descrizione	Descripción	Benaming	PG
1	8 718 221 467 0	Sicherheitsgruppe	Safety group	Groupe de sécurité	Gruppo sicurezza	Grupo de seguridad	Zekerheidsgroep	48
2	8 718 224 981 0	Griff blau 92mm	Handle blue 92mm	Manette bleu 92mm	Manopula blu 92mm	Mando del grifo azul 92mm	Knop blauw 92mm	28
3	8 718 224 980 0	Griff rot 92mm	Handle red 92mm	Manette rouge 92mm	Manopula rosso 92mm	Mando del grifo rojo 92mm	Knop rood 92mm	28
4	8 718 221 470 0	Sicherheitsventil 6 bar DN15	Safety relief valve 6 bar DN15	Soupape de sécurité 6 bar DN15	Valvola sicurezza 6 bar DN15	Válvula de sobrepresión 6 bar DN15	Veiligheidsklep 6 bar DN15	42
5	8 718 221 460 0	Pumpe 4M KS0105 SM10/SC20/SC40	Pump 4M KS0105 SM10/SC20/SC40	Circulateur 4M KS0105 SM10/SC20/SC40	Pompa 4M KS0105 SM10/SC20/SC40	Bomba 4M KS0105 SM10/SC20/SC40	Pomp 4M KS0105 SM10/SC20/SC40	52
6	8 718 221 464 0	Dichtung 30 x 22 x 2mm (2x)	Seal 30 x 22 x 2mm (2x)	Joint (2x)	Guarnizione 30 x 22 x 2mm (2x)	Junta 30 x 22 x 2mm (2x)	Afdichting 30 x 22 x 2mm (2x)	34
7	8 718 221 454 0	Durchflussbegrenzer 1"x3/4"AG	Flow limiter 1"x3/4"AG	Limiteur de debit	Regolatore di flusso 1"x3/4"AG	Obturador 1"x3/4"AG	Debietbegrenzer 1"x3/4"AG	49
8	8 718 221 450 0	Verschraubung 15mm (2x)	Connection union 15mm (2x)	Raccord sonde sanitaire 15mm (2x)	Raccordo 15mm (2x)	Rosca KIT de unión SC20	Koppeling 15mm (2x)	36
8	8 718 221 451 0	Verschraubung 18mm (2x)	Connection union 18mm (2x)	Raccord sonde sanitaire 18mm (2x)	Raccordo 18mm (2x)	Conexión 18mm (2x)	Koppeling 18mm (2x)	36
9	8 718 221 485 0	Stopfen 3/8" 150 Grad C	Grommet 3/8" 150°	Bouchon 3/8" 150°C	Coperchietto 3/8" 150°C	Tapon 3/8" 150°C	Doorvoertule 3/8" 150°C	36
10	8 718 221 489 0	Isolierung	Insulation	Isolation	Isolamento	Aislamiento	Isolatie	43
11	8 718 221 478 0	Kugelhahn Vorlauf	supply-ball valve	Robinet à boule	Valvola a sfera	Válvula de bola	'Kogelkraan	43
12	8 718 221 477 0	Kugelhahn Rücklauf	return ball valve	Robinet à boule	Valvola a sfera	Válvula de bola	'Kogelkraan	44
13	8 718 224 983 0	Luftabscheider 1-5	Air eliminator 1-5	Séparateur air 1-5	Separatore dell'aria 1-5	separador de aire 1-5	Luchtafscheider 1-5	37
14	8 718 221 475 0	Thermometer rot	Thermometer red	Thermomètre rouge	Termometro	Termómetro	Thermometer	27
15	8 718 221 474 0	Thermometer blau	Thermometer blue	Thermomètre	Termometro azuro	Termómetro	Thermometer	40
16	8 718 221 473 0	Dichtung 24 x 17 x 2 mm (2x)	Seal 24 x 17 x 2 mm (2x)	Joint (2x)	Guarnizione 24 x 17 x 2 mm (2x)	Junta 24 x 17 x 2 mm (2x)	Afdichting 24 x 17 x 2 mm (2x)	34
17	8 718 221 663 0	Manometer 10 bar, 1/4"	Manometer 10 bar, 1/4"	Manomètre	Manometro 10 bar, 1/4"	Manómetro 10 bar, 1/4"	Manometer	42
20	8 718 221 506 0	Halterung	Fixing bracket	Support	Supporto	Sujeción	Houder	40
21	8 718 221 503 0	Blende	Shield	Cache	Mascherina	Chapa cuadro	Paneel	41
22	8 718 221 492 0	Blende	Shield	Cache	Mascherina	Chapa cuadro	Paneel	41
23	8 718 221 512 0	Pumpenkabel	Pump cable	Faisceau circulateur	Cablaggio de pompa	Cable de bomba	Pompkabel	35
25	8 718 221 511 0	Kabel	cabl	Câble	Cavo	Cable	Kabel	35

For:

Ersatzteilliste  
Spare parts list  
Liste des pièces de rechange  
Lista parti di ricambio  
Lista de repuestos  
Onderdelenlijst

**AGS5 - 7747009439**



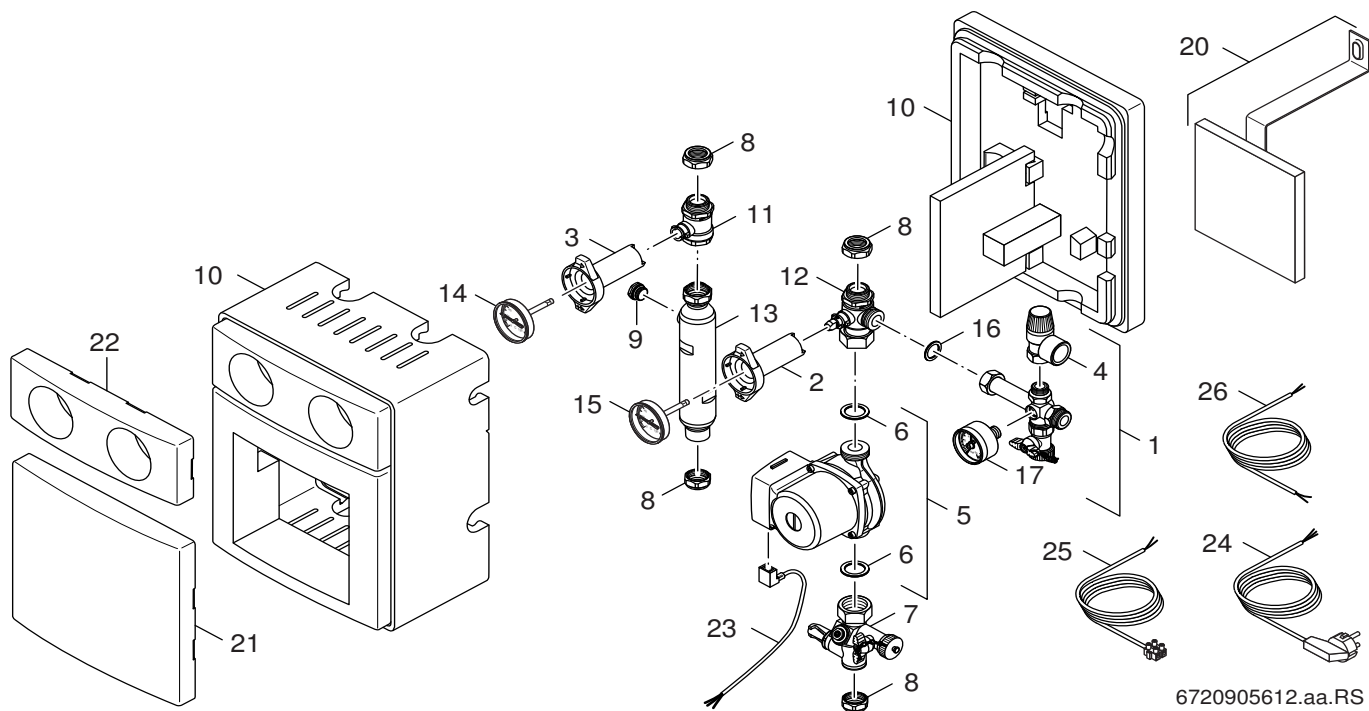
6720905612.aa.RS

Pos	Bestell-Nr.	Bezeichnung	Description	Dénomination	Descrizione	Descripción	Benaming	PG
1	8 718 221 467 0	Sicherheitsgruppe	Safety group	Groupe de sécurité	Gruppo sicurezza	Grupo de seguridad	Zekerheidsgroep	48
2	8 718 224 981 0	Griff blau 92mm	Handle blue 92mm	Manette bleu 92mm	Manopula blu 92mm	Mando del grifo azul 92mm	Knop blauw 92mm	28
3	8 718 224 980 0	Griff rot 92mm	Handle red 92mm	Manette rouge 92mm	Manopula rosso 92mm	Mando del grifo rojo 92mm	Knop rood 92mm	28
4	8 718 221 470 0	Sicherheitsventil 6 bar DN15	Safety relief valve 6 bar DN15	Soupape de sécurité 6 bar DN15	Valvola sicurezza 6 bar DN15	Válvula de sobrepresión 6 bar DN15	Veiligheidsklep 6 bar DN15	42
5	8 718 221 460 0	Pumpe 4M KS0105 SM10/SC20/SC40	Pump 4M KS0105 SM10/SC20/SC40	Circulateur 4M KS0105 SM10/SC20/SC40	Pompa 4M KS0105 SM10/SC20/SC40	Bomba 4M KS0105 SM10/SC20/SC40	Pomp 4M KS0105 SM10/SC20/SC40	52
6	8 718 221 464 0	Dichtung 30 x 22 x 2mm (2x)	Seal 30 x 22 x 2mm (2x)	Joint (2x)	Guarnizione 30 x 22 x 2mm (2x)	Junta 30 x 22 x 2mm (2x)	Afdichting 30 x 22 x 2mm (2x)	34
7	8 718 221 454 0	Durchflussbegrenzer 1"x3/4"AG	Flow limiter 1"x3/4"AG	Limiteur de debit	Regolatore di flusso 1"x3/4"AG	Obturador 1"x3/4"AG	Debietbegrenzer 1"x3/4"AG	49
8	8 718 221 450 0	Verschraubung 15mm (2x)	Connection union 15mm (2x)	Raccord sonde sanitaire 15mm (2x)	Raccordo 15mm (2x)	Rosca KIT de unión SC20	Koppeling 15mm (2x)	36
8	8 718 221 451 0	Verschraubung 18mm (2x)	Connection union 18mm (2x)	Raccord sonde sanitaire 18mm (2x)	Raccordo 18mm (2x)	Conexión 18mm (2x)	Koppeling 18mm (2x)	36
9	8 718 221 485 0	Stopfen 3/8" 150 Grad C	Grommet 3/8" 150 °	Bouchon 3/8" 150 °C	Coperchietto 3/8" 150 °C	Tapon 3/8" 150 °C	Doorvoertule 3/8" 150 °C	36
10	8 718 221 486 0	Isolierung	Insulation	Isolation	Isolamento	Aislamiento	Isolatie	43
11	8 718 221 478 0	Kugelhahn Vorlauf	supply-ball valve	Robinet à boule	Valvola a sfera	Válvula de bola	'Kogelkraan	43
12	8 718 221 477 0	Kugelhahn Rücklauf	return ball valve	Robinet à boule	Valvola a sfera	Válvula de bola	'Kogelkraan	44
13	8 718 224 983 0	Luftabscheider 1-5	Air eliminator 1-5	Séparateur air 1-5	Separatore dell'aria 1-5	separador de aire 1-5	Luchtafscheider 1-5	37
14	8 718 221 475 0	Thermometer rot	Thermometer red	Thermomètre rouge	Termometro	Termómetro	Thermometer	27
15	8 718 221 474 0	Thermometer blau	Thermometer blue	Thermomètre	Termometro azuro	Termómetro	Thermometer	40
16	8 718 221 473 0	Dichtung 24 x 17 x 2 mm (2x)	Seal 24 x 17 x 2 mm (2x)	Joint (2x)	Guarnizione 24 x 17 x 2 mm (2x)	Junta 24 x 17 x 2 mm (2x)	Afdichting 24 x 17 x 2 mm (2x)	34
17	8 718 221 663 0	Manometer 10 bar, 1/4"	Manometer 10 bar, 1/4"	Manomètre	Manometro 10 bar, 1/4"	Manómetro 10 bar, 1/4"	Manometer	42
21	8 718 221 500 0	Blende	Shield	Cache	Mascherina	Chapa cuadro	Paneel	41
22	8 718 221 492 0	Blende	Shield	Cache	Mascherina	Chapa cuadro	Paneel	41
23	8 718 221 505 0	Pumpenkabel	Pump cable	Faisceau circulateur	Cablaggio de pompa	Cable de bomba	Pompkabel	40

For:

Ersatzteilliste  
Spare parts list  
Liste des pièces de rechange  
Lista parti di ricambio  
Lista de repuestos  
Onderdelenlijst

**AGS5 - 7747009441**



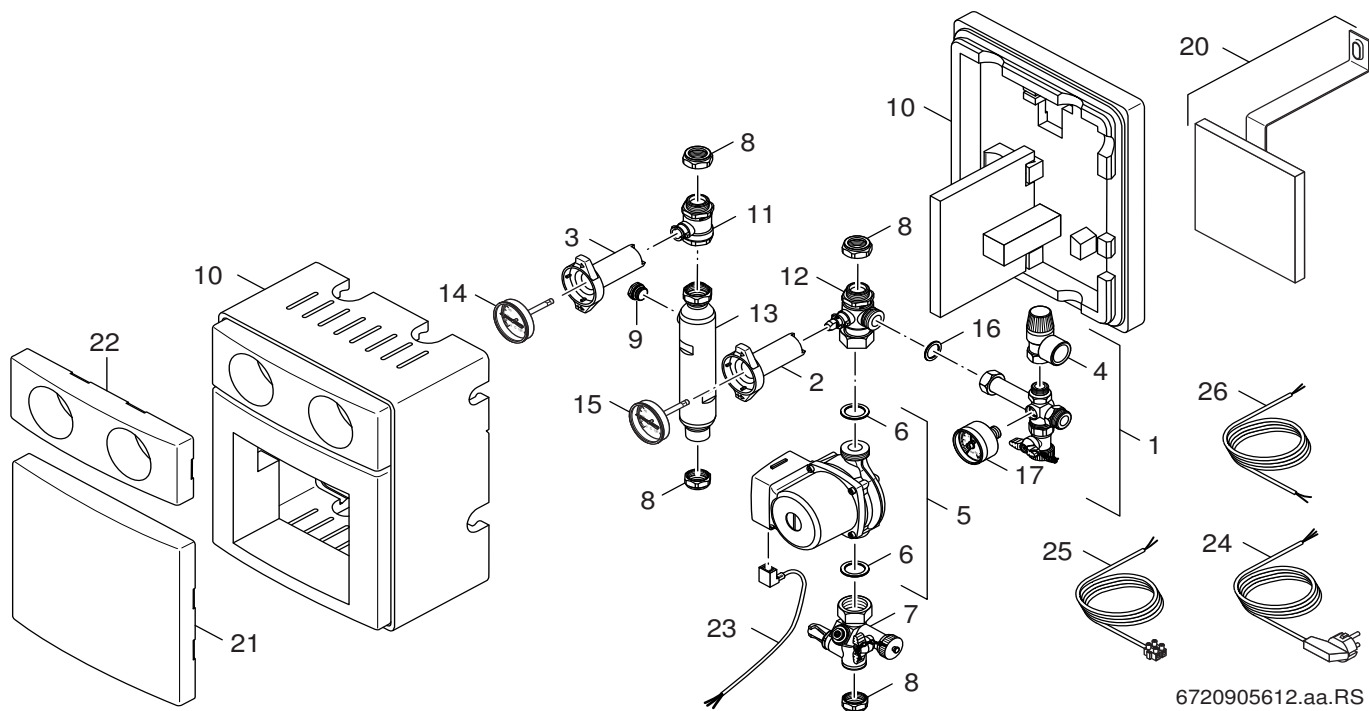
6720905612.aa.RS

Pos	Bestell-Nr.	Bezeichnung	Description	Dénomination	Descrizione	Descripción	Benaming	PG
1	8 718 221 467 0	Sicherheitsgruppe	Safety group	Groupe de sécurité	Gruppo sicurezza	Grupo de seguridad	Zekerheidsgroep	48
2	8 718 224 981 0	Griff blau 92mm	Handle blue 92mm	Manette bleu 92mm	Manopula blu 92mm	Mando del grifo azul 92mm	Knop blauw 92mm	28
3	8 718 224 980 0	Griff rot 92mm	Handle red 92mm	Manette rouge 92mm	Manopula rosso 92mm	Mando del grifo rojo 92mm	Knop rood 92mm	28
4	8 718 221 470 0	Sicherheitsventil 6 bar DN15	Safety relief valve 6 bar DN15	Soupape de sécurité 6 bar DN15	Valvola sicurezza 6 bar DN15	Válvula de sobrepresión 6 bar DN15	Veiligheidsklep 6 bar DN15	42
5	8 718 221 460 0	Pumpe 4M KS0105 SM10/SC20/SC40	Pump 4M KS0105 SM10/SC20/SC40	Circulateur 4M KS0105 SM10/SC20/SC40	Pompa 4M KS0105 SM10/SC20/SC40	Bomba 4M KS0105 SM10/SC20/SC40	Pomp 4M KS0105 SM10/SC20/SC40	52
6	8 718 221 464 0	Dichtung 30 x 22 x 2mm (2x)	Seal 30 x 22 x 2mm (2x)	Joint (2x)	Guarnizione 30 x 22 x 2mm (2x)	Junta 30 x 22 x 2mm (2x)	Afdichting 30 x 22 x 2mm (2x)	34
7	8 718 221 454 0	Durchflussbegrenzer 1"x3/4"AG	Flow limiter 1"x3/4"AG	Limiteur de debit	Regolatore di flusso 1"x3/4"AG	Obturador 1"x3/4"AG	Debietbegrenzer 1"x3/4"AG	49
8	8 718 221 450 0	Verschraubung 15mm (2x)	Connection union 15mm (2x)	Raccord sonde sanitaire 15mm (2x)	Raccordo 15mm (2x)	Rosca KIT de unión SC20	Koppeling 15mm (2x)	36
8	8 718 221 451 0	Verschraubung 18mm (2x)	Connection union 18mm (2x)	Raccord sonde sanitaire 18mm (2x)	Raccordo 18mm (2x)	Conexión 18mm (2x)	Koppeling 18mm (2x)	36
9	8 718 221 485 0	Stopfen 3/8" 150 Grad C	Grommet 3/8" 150 °	Bouchon 3/8" 150 °C	Coperchietto 3/8" 150 °C	Tapon 3/8" 150 °C	Doorvoertule 3/8" 150 °C	36
10	8 718 221 486 0	Isolierung	Insulation	Isolation	Isolamento	Aislamiento	Isolatie	43
11	8 718 221 478 0	Kugelhahn Vorlauf	supply-ball valve	Robinet à boule	Valvola a sfera	Válvula de bola	'Kogelkraan	43
12	8 718 221 477 0	Kugelhahn Rücklauf	return ball valve	Robinet à boule	Valvola a sfera	Válvula de bola	'Kogelkraan	44
13	8 718 224 983 0	Luftabscheider 1-5	Air eliminator 1-5	Séparateur air 1-5	Separatore dell'aria 1-5	separador de aire 1-5	Luchtafscheider 1-5	37
14	8 718 221 475 0	Thermometer rot	Thermometer red	Thermomètre rouge	Termometro	Termómetro	Thermometer	27
15	8 718 221 474 0	Thermometer blau	Thermometer blue	Thermomètre	Termometro azuro	Termómetro	Thermometer	40
16	8 718 221 473 0	Dichtung 24 x 17 x 2 mm (2x)	Seal 24 x 17 x 2 mm (2x)	Joint (2x)	Guarnizione 24 x 17 x 2 mm (2x)	Junta 24 x 17 x 2 mm (2x)	Afdichting 24 x 17 x 2 mm (2x)	34
17	8 718 221 663 0	Manometer 10 bar, 1/4"	Manometer 10 bar, 1/4"	Manomètre	Manometro 10 bar, 1/4"	Manómetro 10 bar, 1/4"	Manometer	42
21	8 718 221 499 0	Blende	Shield	Cache	Mascherina	Chapa cuadro	Paneel	41
22	8 718 221 492 0	Blende	Shield	Cache	Mascherina	Chapa cuadro	Paneel	41
23	8 718 221 505 0	Pumpenkabel	Pump cable	Faisceau circulateur	Cablaggio de pompa	Cable de bomba	Pompkabel	40

For:

Ersatzteilliste  
Spare parts list  
Liste des pièces de rechange  
Lista parti di ricambio  
Lista de repuestos  
Onderdelenlijst

**AGS5 - 7747009442**



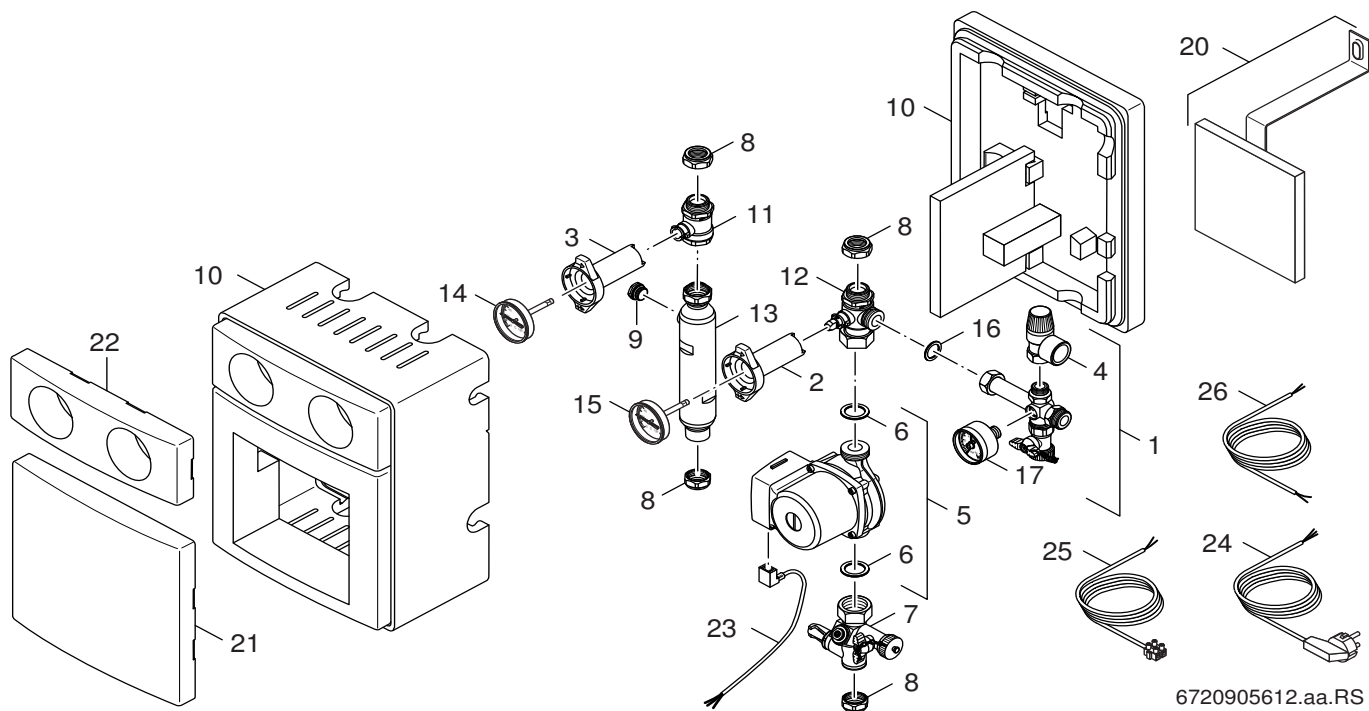
6720905612.aa.RS

Pos	Bestell-Nr.	Bezeichnung	Description	Dénomination	Descrizione	Descripción	Benaming	PG
1	8 718 221 467 0	Sicherheitsgruppe	Safety group	Groupe de sécurité	Gruppo sicurezza	Grupo de seguridad	Zekerheidsgroep	48
2	8 718 224 981 0	Griff blau 92mm	Handle blue 92mm	Manette bleu 92mm	Manopula blu 92mm	Mando del grifo azul 92mm	Knop blauw 92mm	28
3	8 718 224 980 0	Griff rot 92mm	Handle red 92mm	Manette rouge 92mm	Manopula rosso 92mm	Mando del grifo rojo 92mm	Knop rood 92mm	28
4	8 718 221 470 0	Sicherheitsventil 6 bar DN15	Safety relief valve 6 bar DN15	Soupape de sécurité 6 bar DN15	Valvola sicurezza 6 bar DN15	Válvula de sobrepresión 6 bar DN15	Veiligheidsklep 6 bar DN15	42
5	8 718 221 460 0	Pumpe 4M KS0105 SM10/SC20/SC40	Pump 4M KS0105 SM10/SC20/SC40	Circulateur 4M KS0105 SM10/SC20/SC40	Pompa 4M KS0105 SM10/SC20/SC40	Bomba 4M KS0105 SM10/SC20/SC40	Pomp 4M KS0105 SM10/SC20/SC40	52
6	8 718 221 464 0	Dichtung 30 x 22 x 2mm (2x)	Seal 30 x 22 x 2mm (2x)	Joint (2x)	Guarnizione 30 x 22 x 2mm (2x)	Junta 30 x 22 x 2mm (2x)	Afdichting 30 x 22 x 2mm (2x)	34
7	8 718 221 454 0	Durchflussbegrenzer 1"x3/4"AG	Flow limiter 1"x3/4"AG	Limiteur de debit	Regolatore di flusso 1"x3/4"AG	Obturador 1"x3/4"AG	Debietbegrenzer 1"x3/4"AG	49
8	8 718 221 450 0	Verschraubung 15mm (2x)	Connection union 15mm (2x)	Raccord sonde sanitaire 15mm (2x)	Raccordo 15mm (2x)	Rosca KIT de unión SC20	Koppeling 15mm (2x)	36
8	8 718 221 451 0	Verschraubung 18mm (2x)	Connection union 18mm (2x)	Raccord sonde sanitaire 18mm (2x)	Raccordo 18mm (2x)	Conexión 18mm (2x)	Koppeling 18mm (2x)	36
9	8 718 221 485 0	Stopfen 3/8" 150 Grad C	Grommet 3/8" 150 °	Bouchon 3/8" 150 °C	Coperchietto 3/8" 150 °C	Tapon 3/8" 150 °C	Doorvoertule 3/8" 150 °C	36
10	8 718 221 486 0	Isolierung	Insulation	Isolation	Isolamento	Aislamiento	Isolatie	43
11	8 718 221 478 0	Kugelhahn Vorlauf	supply-ball valve	Robinet à boule	Valvola a sfera	Válvula de bola	'Kogelkraan	43
12	8 718 221 477 0	Kugelhahn Rücklauf	return ball valve	Robinet à boule	Valvola a sfera	Válvula de bola	'Kogelkraan	44
13	8 718 224 983 0	Luftabscheider 1-5	Air eliminator 1-5	Séparateur air 1-5	Separatore dell'aria 1-5	separador de aire 1-5	Luchtafscheider 1-5	37
14	8 718 221 475 0	Thermometer rot	Thermometer red	Thermomètre rouge	Termometro	Termómetro	Thermometer	27
15	8 718 221 474 0	Thermometer blau	Thermometer blue	Thermomètre	Termometro azuro	Termómetro	Thermometer	40
16	8 718 221 473 0	Dichtung 24 x 17 x 2 mm (2x)	Seal 24 x 17 x 2 mm (2x)	Joint (2x)	Guarnizione 24 x 17 x 2 mm (2x)	Junta 24 x 17 x 2 mm (2x)	Afdichting 24 x 17 x 2 mm (2x)	34
17	8 718 221 663 0	Manometer 10 bar, 1/4"	Manometer 10 bar, 1/4"	Manomètre	Manometro 10 bar, 1/4"	Manómetro 10 bar, 1/4"	Manometer	42
21	8 718 221 503 0	Blende	Shield	Cache	Mascherina	Chapa cuadro	Paneel	41
22	8 718 221 492 0	Blende	Shield	Cache	Mascherina	Chapa cuadro	Paneel	41
23	8 718 221 505 0	Pumpenkabel	Pump cable	Faisceau circulateur	Cablaggio de pompa	Cable de bomba	Pompkabel	40

For:

Ersatzteilliste  
Spare parts list  
Liste des pièces de rechange  
Lista parti di ricambio  
Lista de repuestos  
Onderdelenlijst

## AGS5/ISM1 - 7747005536



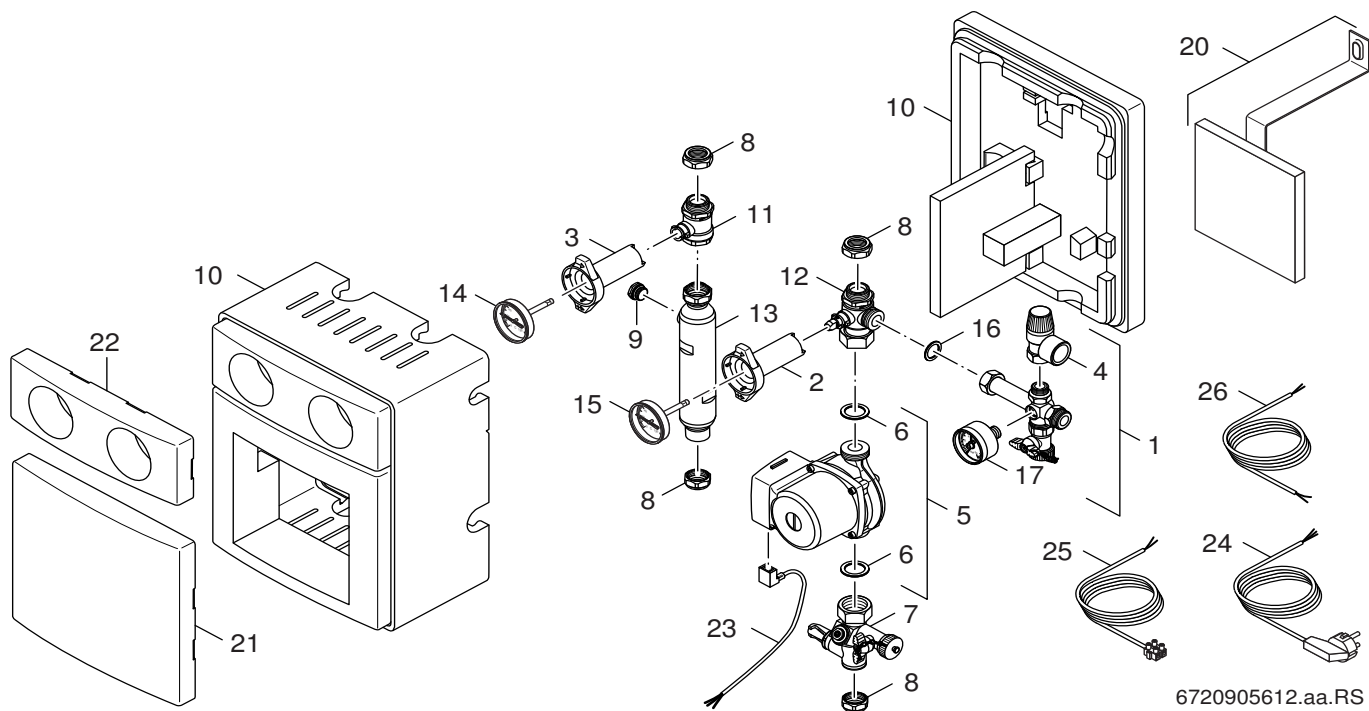
6720905612.aa.RS

Pos	Bestell-Nr.	Bezeichnung	Description	Dénomination	Descrizione	Descripción	Benaming	PG
1	8 718 221 467 0	Sicherheitsgruppe	Safety group	Groupe de sécurité	Gruppo sicurezza	Grupo de seguridad	Zekerheidsgroep	48
2	8 718 224 981 0	Griff blau 92mm	Handle blue 92mm	Manette bleu 92mm	Manopula blu 92mm	Mando del grifo azul 92mm	Knop blauw 92mm	28
3	8 718 224 980 0	Griff rot 92mm	Handle red 92mm	Manette rouge 92mm	Manopula rosso 92mm	Mando del grifo rojo 92mm	Knop rood 92mm	28
4	8 718 221 470 0	Sicherheitsventil 6 bar DN15	Safety relief valve 6 bar DN15	Soupape de sécurité 6 bar DN15	Valvola sicurezza 6 bar DN15	Válvula de sobrepresión 6 bar DN15	Veiligheidsklep 6 bar DN15	42
5	8 718 221 460 0	Pumpe 4M KS0105 SM10/SC20/SC40	Pump 4M KS0105 SM10/SC20/SC40	Circulateur 4M KS0105 SM10/SC20/SC40	Pompa 4M KS0105 SM10/SC20/SC40	Bomba 4M KS0105 SM10/SC20/SC40	Pomp 4M KS0105 SM10/SC20/SC40	52
6	8 718 221 464 0	Dichtung 30 x 22 x 2mm (2x)	Seal 30 x 22 x 2mm (2x)	Joint (2x)	Guarnizione 30 x 22 x 2mm (2x)	Junta 30 x 22 x 2mm (2x)	Afdichting 30 x 22 x 2mm (2x)	34
7	8 718 221 454 0	Durchflussbegrenzer 1"x3/4"AG	Flow limiter 1"x3/4"AG	Limiteur de debit	Regolatore di flusso 1"x3/4"AG	Obturador 1"x3/4"AG	Debietbegrenzer 1"x3/4"AG	49
8	8 718 221 450 0	Verschraubung 15mm (2x)	Connection union 15mm (2x)	Raccord sonde sanitaire 15mm (2x)	Raccordo 15mm (2x)	Rosca KIT de unión SC20	Koppeling 15mm (2x)	36
8	8 718 221 451 0	Verschraubung 18mm (2x)	Connection union 18mm (2x)	Raccord sonde sanitaire 18mm (2x)	Raccordo 18mm (2x)	Conexión 18mm (2x)	Koppeling 18mm (2x)	36
9	8 718 221 485 0	Stopfen 3/8" 150 Grad C	Grommet 3/8" 150°	Bouchon 3/8" 150°C	Coperchietto 3/8" 150°C	Tapon 3/8" 150°C	Doorvoertule 3/8" 150°C	36
10	8 718 221 490 0	Isolierung	Insulation	Isolation	Isolamento	Aislamiento	Isolatie	43
11	8 718 221 478 0	Kugelhahn Vorlauf	supply-ball valve	Robinet à boule	Valvola a sfera	Válvula de bola	'Kogelkraan	43
12	8 718 221 477 0	Kugelhahn Rücklauf	return ball valve	Robinet à boule	Valvola a sfera	Válvula de bola	'Kogelkraan	44
13	8 718 224 983 0	Luftabscheider 1-5	Air eliminator 1-5	Séparateur air 1-5	Separatore dell'aria 1-5	separador de aire 1-5	Luchtafscheider 1-5	37
14	8 718 221 475 0	Thermometer rot	Thermometer red	Thermomètre rouge	Termometro	Termómetro	Thermometer	27
15	8 718 221 474 0	Thermometer blau	Thermometer blue	Thermomètre	Termometro azuro	Termómetro	Thermometer	40
16	8 718 221 473 0	Dichtung 24 x 17 x 2 mm (2x)	Seal 24 x 17 x 2 mm (2x)	Joint (2x)	Guarnizione 24 x 17 x 2 mm (2x)	Junta 24 x 17 x 2 mm (2x)	Afdichting 24 x 17 x 2 mm (2x)	34
17	8 718 221 663 0	Manometer 10 bar, 1/4"	Manometer 10 bar, 1/4"	Manomètre	Manometro 10 bar, 1/4"	Manómetro 10 bar, 1/4"	Manometer	42
20	8 718 221 507 0	Halterung	Fixing bracket	Support	Supporto	Sujeción	Houder	40
21	8 718 221 500 0	Blende	Shield	Cache	Mascherina	Chapa cuadro	Paneel	41
22	8 718 221 492 0	Blende	Shield	Cache	Mascherina	Chapa cuadro	Paneel	41
23	8 718 221 512 0	Pumpenkabel	Pump cable	Faisceau circulateur	Cablaggio de pompa	Cable de bomba	Pompkabel	35
24	8 718 221 509 0	Kabel 230V	cabl 230V	Câble 230V	Cavo 230V	Cable 230V	Kabel 230V	35
25	8 718 221 511 0	Kabel	cabl	Câble	Cavo	Cable	Kabel	35
26	8 718 221 528 0	Bus-Kabel	Bus cable	Cable de BUS	Cavo Bus	Cable bus	BUS-kabel	39

For:

Ersatzteilliste  
Spare parts list  
Liste des pièces de rechange  
Lista parti di ricambio  
Lista de repuestos  
Onderdelenlijst

## AGS5/ISM1 - 7747009450



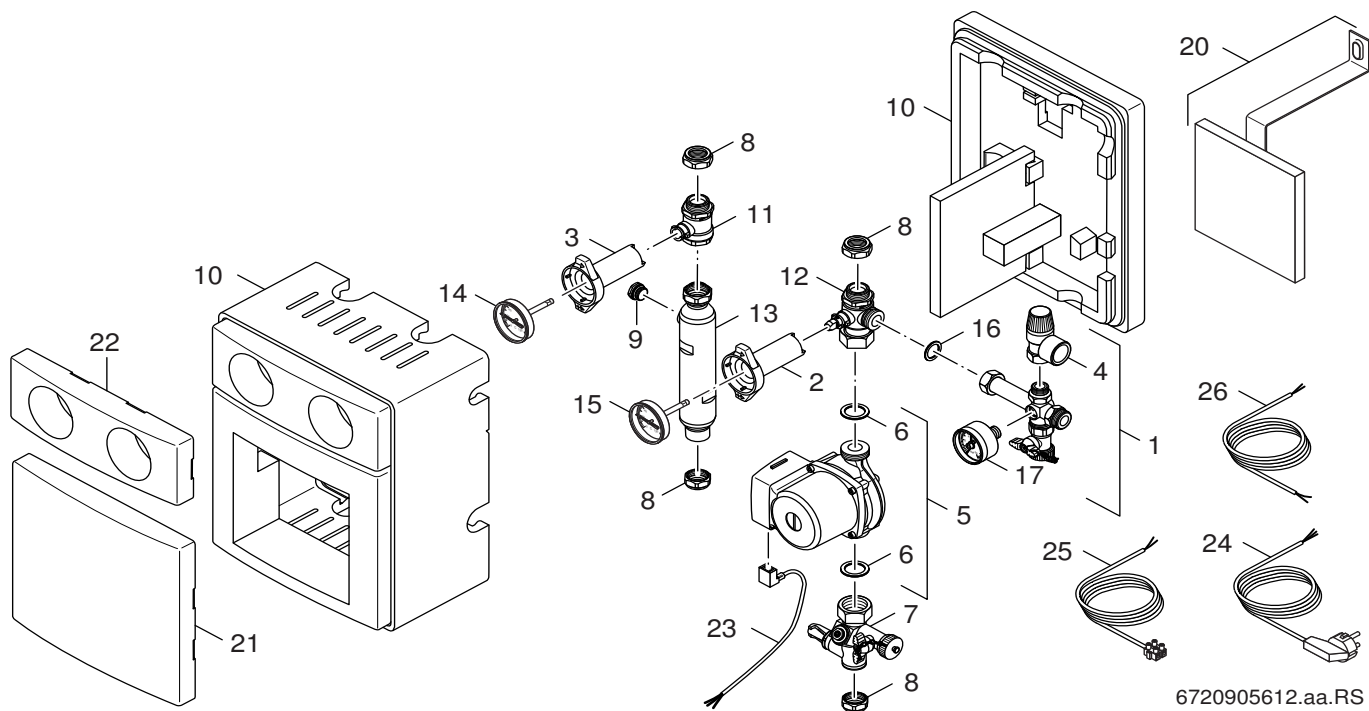
Pos	Bestell-Nr.	Bezeichnung	Description	Dénomination	Descrizione	Descripción	Benaming	PG
1	8 718 221 467 0	Sicherheitsgruppe	Safety group	Groupe de sécurité	Gruppo sicurezza	Grupo de seguridad	Zekerheidsgroep	48
2	8 718 224 981 0	Griff blau 92mm	Handle blue 92mm	Manette bleu 92mm	Manopula blu 92mm	Mando del grifo azul 92mm	Knop blauw 92mm	28
3	8 718 224 980 0	Griff rot 92mm	Handle red 92mm	Manette rouge 92mm	Manopula rosso 92mm	Mando del grifo rojo 92mm	Knop rood 92mm	28
4	8 718 221 470 0	Sicherheitsventil 6 bar DN15	Safety relief valve 6 bar DN15	Soupape de sécurité 6 bar DN15	Valvola sicurezza 6 bar DN15	Válvula de sobrepresión 6 bar DN15	Veiligheidsklep 6 bar DN15	42
5	8 718 221 460 0	Pumpe 4M KS0105 SM10/SC20/SC40	Pump 4M KS0105 SM10/SC20/SC40	Circulateur 4M KS0105 SM10/SC20/SC40	Pompa 4M KS0105 SM10/SC20/SC40	Bomba 4M KS0105 SM10/SC20/SC40	Pomp 4M KS0105 SM10/SC20/SC40	52
6	8 718 221 464 0	Dichtung 30 x 22 x 2mm (2x)	Seal 30 x 22 x 2mm (2x)	Joint (2x)	Guarnizione 30 x 22 x 2mm (2x)	Junta 30 x 22 x 2mm (2x)	Afdichting 30 x 22 x 2mm (2x)	34
7	8 718 221 454 0	Durchflussbegrenzer 1"x3/4"AG	Flow limiter 1"x3/4"AG	Limiteur de debit	Regolatore di flusso 1"x3/4"AG	Obturador 1"x3/4"AG	Debietbegrenzer 1"x3/4"AG	49
8	8 718 221 450 0	Verschraubung 15mm (2x)	Connection union 15mm (2x)	Raccord sonde sanitaire 15mm (2x)	Raccordo 15mm (2x)	Rosca KIT de unión SC20	Koppeling 15mm (2x)	36
8	8 718 221 451 0	Verschraubung 18mm (2x)	Connection union 18mm (2x)	Raccord sonde sanitaire 18mm (2x)	Raccordo 18mm (2x)	Conexión 18mm (2x)	Koppeling 18mm (2x)	36
9	8 718 221 485 0	Stopfen 3/8" 150 Grad C	Grommet 3/8" 150°	Bouchon 3/8" 150°C	Coperchietto 3/8" 150°C	Tapon 3/8" 150°C	Doorvoertule 3/8" 150°C	36
10	8 718 221 490 0	Isolierung	Insulation	Isolation	Isolamento	Aislamiento	Isolatie	43
11	8 718 221 478 0	Kugelhahn Vorlauf	supply-ball valve	Robinet à boule	Valvola a sfera	Válvula de bola	'Kogelkraan	43
12	8 718 221 477 0	Kugelhahn Rücklauf	return ball valve	Robinet à boule	Valvola a sfera	Válvula de bola	'Kogelkraan	44
13	8 718 224 983 0	Luftabscheider 1-5	Air eliminator 1-5	Séparateur air 1-5	Separatore dell'aria 1-5	separador de aire 1-5	Luchtafscheider 1-5	37
14	8 718 221 475 0	Thermometer rot	Thermometer red	Thermomètre rouge	Termometro	Termómetro	Thermometer	27
15	8 718 221 474 0	Thermometer blau	Thermometer blue	Thermomètre	Termometro azuro	Termómetro	Thermometer	40
16	8 718 221 473 0	Dichtung 24 x 17 x 2 mm (2x)	Seal 24 x 17 x 2 mm (2x)	Joint (2x)	Guarnizione 24 x 17 x 2 mm (2x)	Junta 24 x 17 x 2 mm (2x)	Afdichting 24 x 17 x 2 mm (2x)	34
17	8 718 221 663 0	Manometer 10 bar, 1/4"	Manometer 10 bar, 1/4"	Manomètre	Manometro 10 bar, 1/4"	Manómetro 10 bar, 1/4"	Manometer	42
20	8 718 221 507 0	Halterung	Fixing bracket	Support	Supporto	Sujeción	Houder	40
21	8 718 221 503 0	Blende	Shield	Cache	Mascherina	Chapa cuadro	Paneel	41
22	8 718 221 492 0	Blende	Shield	Cache	Mascherina	Chapa cuadro	Paneel	41
23	8 718 221 512 0	Pumpenkabel	Pump cable	Faisceau circulateur	Cablaggio de pompa	Cable de bomba	Pompkabel	35
25	8 718 221 511 0	Kabel	cabble	Câble	Cavo	Cable	Kabel	35
26	8 718 221 528 0	Bus-Kabel	Bus cable	Cable de BUS	Cavo Bus	Cable bus	BUS-kabel	39

For:



Ersatzteilliste  
Spare parts list  
Liste des pièces de rechange  
Lista parti di ricambio  
Lista de repuestos  
Onderdelenlijst

## AGS5/ISM2 - 7747005537



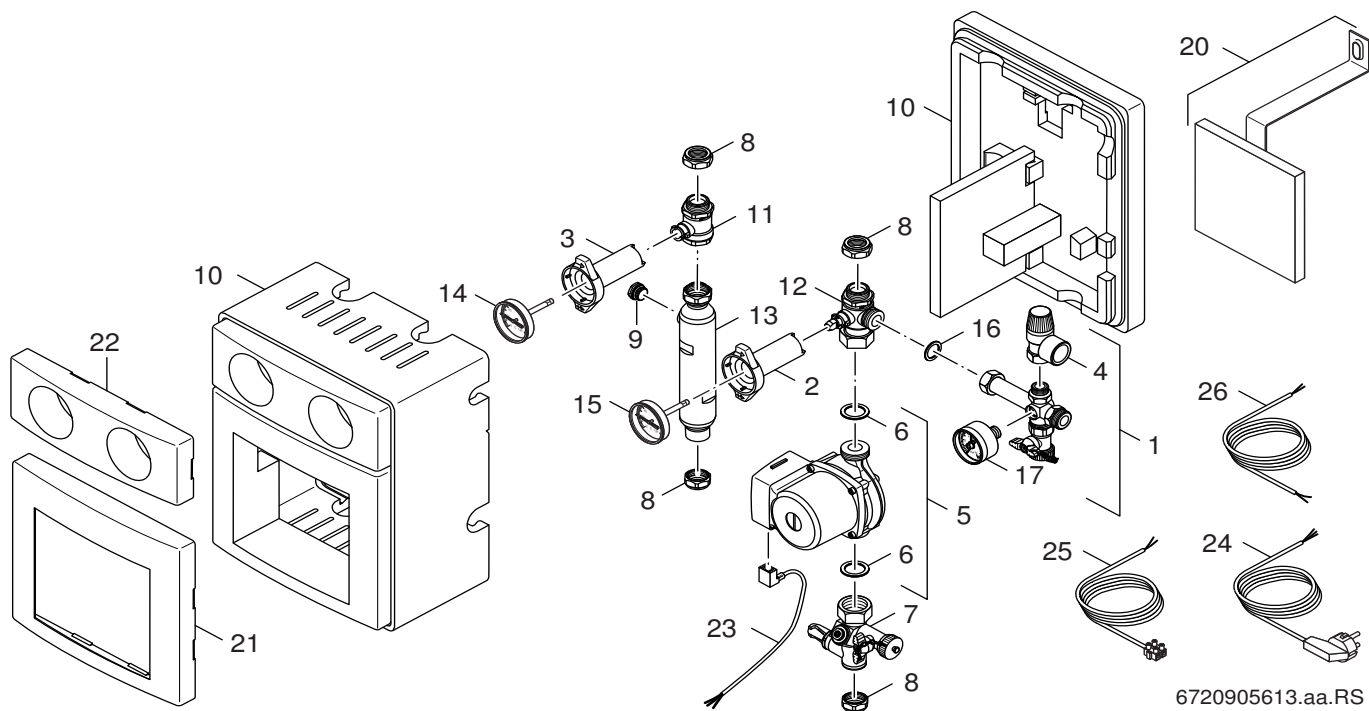
6720905612.aa.RS

Pos	Bestell-Nr.	Bezeichnung	Description	Dénomination	Descrizione	Descripción	Benaming	PG
1	8 718 221 467 0	Sicherheitsgruppe	Safety group	Groupe de sécurité	Gruppo sicurezza	Grupo de seguridad	Zekerheidsgroep	48
2	8 718 224 981 0	Griff blau 92mm	Handle blue 92mm	Manette bleu 92mm	Manopula blu 92mm	Mando del grifo azul 92mm	Knop blauw 92mm	28
3	8 718 224 980 0	Griff rot 92mm	Handle red 92mm	Manette rouge 92mm	Manopula rosso 92mm	Mando del grifo rojo 92mm	Knop rood 92mm	28
4	8 718 221 470 0	Sicherheitsventil 6 bar DN15	Safety relief valve 6 bar DN15	Soupape de sécurité 6 bar DN15	Valvola sicurezza 6 bar DN15	Válvula de sobrepresión 6 bar DN15	Veiligheidsklep 6 bar DN15	42
5	8 718 221 460 0	Pumpe 4M KS0105 SM10/SC20/SC40	Pump 4M KS0105 SM10/SC20/SC40	Circulateur 4M KS0105 SM10/SC20/SC40	Pompa 4M KS0105 SM10/SC20/SC40	Bomba 4M KS0105 SM10/SC20/SC40	Pomp 4M KS0105 SM10/SC20/SC40	52
6	8 718 221 464 0	Dichtung 30 x 22 x 2mm (2x)	Seal 30 x 22 x 2mm (2x)	Joint (2x)	Guarnizione 30 x 22 x 2mm (2x)	Junta 30 x 22 x 2mm (2x)	Afdichting 30 x 22 x 2mm (2x)	34
7	8 718 221 454 0	Durchflussbegrenzer 1"x3/4"AG	Flow limiter 1"x3/4"AG	Limiteur de debit	Regolatore di flusso 1"x3/4"AG	Obturador 1"x3/4"AG	Debietbegrenzer 1"x3/4"AG	49
8	8 718 221 450 0	Verschraubung 15mm (2x)	Connection union 15mm (2x)	Raccord sonde sanitaire 15mm (2x)	Raccordo 15mm (2x)	Rosca KIT de unión SC20	Koppeling 15mm (2x)	36
8	8 718 221 451 0	Verschraubung 18mm (2x)	Connection union 18mm (2x)	Raccord sonde sanitaire 18mm (2x)	Raccordo 18mm (2x)	Conexión 18mm (2x)	Koppeling 18mm (2x)	36
9	8 718 221 485 0	Stopfen 3/8" 150 Grad C	Grommet 3/8" 150°	Bouchon 3/8" 150°C	Coperchietto 3/8" 150°C	Tapon 3/8" 150°C	Doorvoertule 3/8" 150°C	36
10	8 718 221 490 0	Isolierung	Insulation	Isolation	Isolamento	Aislamiento	Isolatie	43
11	8 718 221 478 0	Kugelhahn Vorlauf	supply-ball valve	Robinet à boule	Valvola a sfera	Válvula de bola	'Kogelkraan	43
12	8 718 221 477 0	Kugelhahn Rücklauf	return ball valve	Robinet à boule	Valvola a sfera	Válvula de bola	'Kogelkraan	44
13	8 718 224 983 0	Luftabscheider 1-5	Air eliminator 1-5	Séparateur air 1-5	Separatore dell'aria 1-5	separador de aire 1-5	Luchtafscheider 1-5	37
14	8 718 221 475 0	Thermometer rot	Thermometer red	Thermomètre rouge	Termometro	Termómetro	Thermometer	27
15	8 718 221 474 0	Thermometer blau	Thermometer blue	Thermomètre	Termometro azuro	Termómetro	Thermometer	40
16	8 718 221 473 0	Dichtung 24 x 17 x 2 mm (2x)	Seal 24 x 17 x 2 mm (2x)	Joint (2x)	Guarnizione 24 x 17 x 2 mm (2x)	Junta 24 x 17 x 2 mm (2x)	Afdichting 24 x 17 x 2 mm (2x)	34
17	8 718 221 663 0	Manometer 10 bar, 1/4"	Manometer 10 bar, 1/4"	Manomètre	Manometro 10 bar, 1/4"	Manómetro 10 bar, 1/4"	Manometer	42
20	8 718 221 507 0	Halterung	Fixing bracket	Support	Supporto	Sujeción	Houder	40
21	8 718 221 500 0	Blende	Shield	Cache	Mascherina	Chapa cuadro	Paneel	41
22	8 718 221 492 0	Blende	Shield	Cache	Mascherina	Chapa cuadro	Paneel	41
23	8 718 221 512 0	Pumpenkabel	Pump cable	Faisceau circulateur	Cablaggio de pompa	Cable de bomba	Pompkabel	35
24	8 718 221 509 0	Kabel 230V	cabl 230V	Câble 230V	Cavo 230V	Cable 230V	Kabel 230V	35
25	8 718 221 511 0	Kabel	cabl	Câble	Cavo	Cable	Kabel	35
26	8 718 221 528 0	Bus-Kabel	Bus cable	Cable de BUS	Cavo Bus	Cable bus	BUS-kabel	39

For:

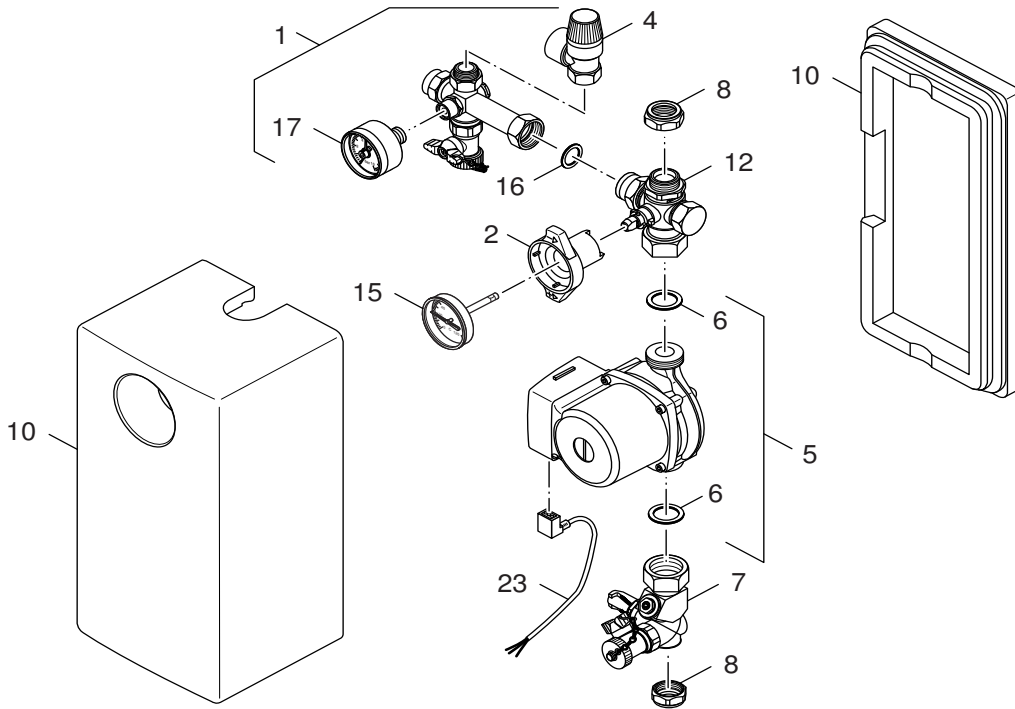
Ersatzteilliste  
Spare parts list  
Liste des pièces de rechange  
Lista parti di ricambio  
Lista de repuestos  
Onderdelenlijst

# AGS5/TDS100 - 7747005534



Pos	Bestell-Nr.	Bezeichnung	Description	Dénomination	Descrizione	Descripción	Benaming	PG
1	8 718 221 467 0	Sicherheitsgruppe	Safety group	Groupe de sécurité	Gruppo sicurezza	Grupo de seguridad	Zekerheidsgroep	48
2	8 718 224 981 0	Griff blau 92mm	Handle blue 92mm	Manette bleu 92mm	Manopula blu 92mm	Mando del grifo azul 92mm	Knop blauw 92mm	28
3	8 718 224 980 0	Griff rot 92mm	Handle red 92mm	Manette rouge 92mm	Manopula rosso 92mm	Mando del grifo rojo 92mm	Knop rood 92mm	28
4	8 718 221 470 0	Sicherheitsventil 6 bar DN15	Safety relief valve 6 bar DN15	Soupape de sécurité 6 bar DN15	Valvola sicurezza 6 bar DN15	Válvula de sobrepresión 6 bar DN15	Veiligheidsklep 6 bar DN15	42
5	8 718 221 460 0	Pumpe 4M KS0105 SM10/SC20/SC40	Pump 4M KS0105 SM10/SC20/SC40	Circulateur 4M KS0105 SM10/SC20/SC40	Pompa 4M KS0105 SM10/SC20/SC40	Bomba 4M KS0105 SM10/SC20/SC40	Pomp 4M KS0105 SM10/SC20/SC40	52
6	8 718 221 464 0	Dichtung 30 x 22 x 2mm (2x)	Seal 30 x 22 x 2mm (2x)	Joint (2x)	Guarnizione 30 x 22 x 2mm (2x)	Junta 30 x 22 x 2mm (2x)	Afdichting 30 x 22 x 2mm (2x)	34
7	8 718 221 454 0	Durchflussbegrenzer 1"x3/4"AG	Flow limiter 1"x3/4"AG	Limiteur de debit	Regolatore di flusso 1"x3/4"AG	Obturador 1"x3/4"AG	Debietbegrenzer 1"x3/4"AG	49
8	8 718 221 450 0	Verschraubung 15mm (2x)	Connection union 15mm (2x)	Raccord sonde sanitaire 15mm (2x)	Raccordo 15mm (2x)	Rosca KIT de unión SC20	Koppeling 15mm (2x)	36
8	8 718 221 451 0	Verschraubung 18mm (2x)	Connection union 18mm (2x)	Raccord sonde sanitaire 18mm (2x)	Raccordo 18mm (2x)	Conexión 18mm (2x)	Koppeling 18mm (2x)	36
9	8 718 221 485 0	Stopfen 3/8" 150 Grad C	Grommet 3/8" 150°	Bouchon 3/8" 150°C	Coperchietto 3/8" 150°C	Tapon 3/8" 150°C	Doorvoertule 3/8" 150°C	36
10	8 718 221 489 0	Isolierung	Insulation	Isolation	Isolamento	Aislamiento	Isolatie	43
11	8 718 221 478 0	Kugelhahn Vorlauf	supply-ball valve	Robinet à boule	Valvola a sfera	Válvula de bola	'Kogelkraan	43
12	8 718 221 477 0	Kugelhahn Rücklauf	return ball valve	Robinet à boule	Valvola a sfera	Válvula de bola	'Kogelkraan	44
13	8 718 224 983 0	Luftabscheider 1-5	Air eliminator 1-5	Séparateur air 1-5	Separatore dell'aria 1-5	separador de aire 1-5	Luchtafscheider 1-5	37
14	8 718 221 475 0	Thermometer rot	Thermometer red	Thermomètre rouge	Termometro	Termómetro	Thermometer	27
15	8 718 221 474 0	Thermometer blau	Thermometer blue	Thermomètre	Termometro azuro	Termómetro	Thermometer	40
16	8 718 221 473 0	Dichtung 24 x 17 x 2 mm (2x)	Seal 24 x 17 x 2 mm (2x)	Joint (2x)	Guarnizione 24 x 17 x 2 mm (2x)	Junta 24 x 17 x 2 mm (2x)	Afdichting 24 x 17 x 2 mm (2x)	34
17	8 718 221 663 0	Manometer 10 bar, 1/4"	Manometer 10 bar, 1/4"	Manomètre	Manometro 10 bar, 1/4"	Manómetro 10 bar, 1/4"	Manometer	42
20	8 718 221 506 0	Halterung	Fixing bracket	Support	Supporto	Sujeción	Houder	40
21	8 718 221 491 0	Blende	Faceplate	Cache	Mascherina	Chapa cuadro	Paneel	41
22	8 718 221 492 0	Blende	Shield	Cache	Mascherina	Chapa cuadro	Paneel	41
23	8 718 221 512 0	Pumpenkabel	Pump cable	Faisceau circulateur	Cablaggio de pompa	Cable de bomba	Pompkabel	35
24	8 718 221 509 0	Kabel 230V	230V cable	Câble 230V	Cavo 230V	Cable 230V	Kabel 230V	35
25	8 718 221 511 0	Kabel	230V cable	Câble	Cavo	Cable	Kabel	35

For:

**Ersatzteilliste****Spare parts list****Liste des pièces de rechange****Lista parti di ricambio****Lista de repuestos****Onderdelenlijst****AGS5E - 7747005530**

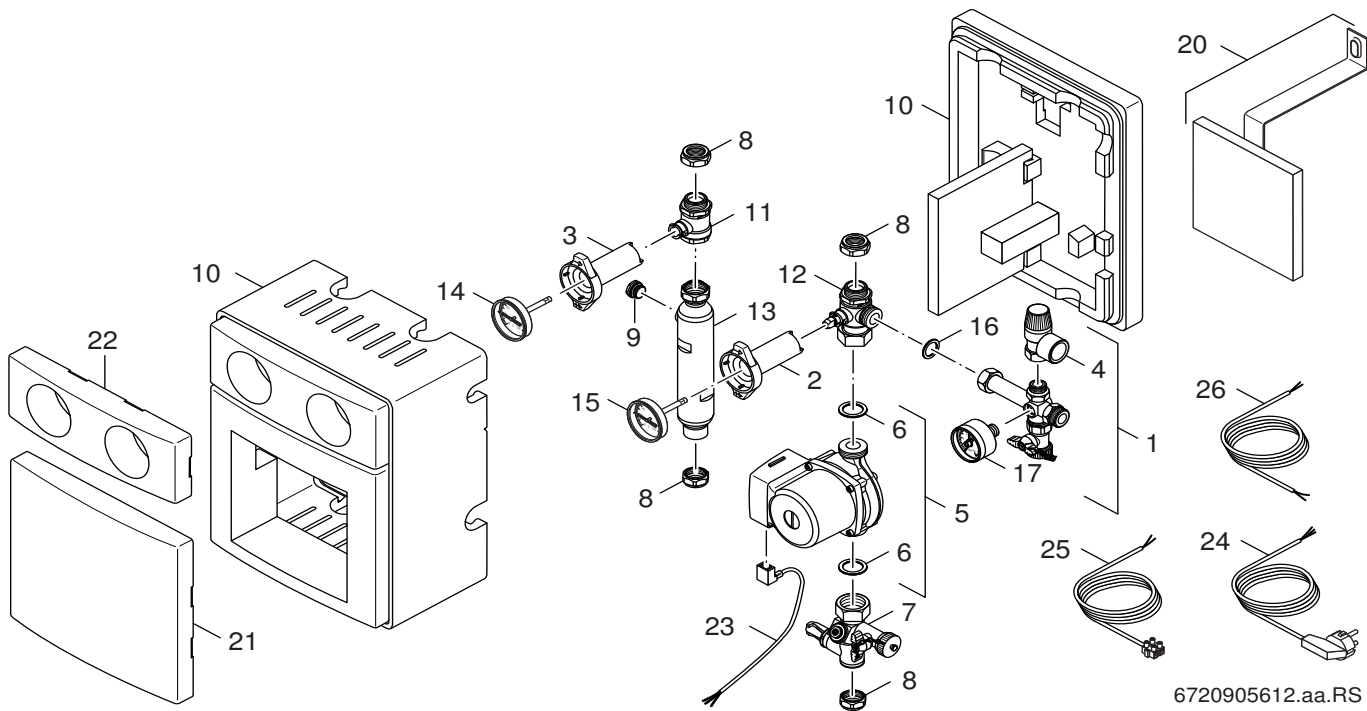
6720904838.ab.RS

Pos	Bestell-Nr.	Bezeichnung	Description	Dénomination	Descrizione	Descripción	Benaming	PG
1	8 718 221 466 0	Sicherheitsgruppe	Safety group	Groupe de sécurité	Gruppo sicurezza	Grupo de seguridad	Zekerheidsgroep	49
2	8 718 224 982 0	Griff blau 52mm	Handle blue 52mm	Manette bleu 52mm	Manopula blu 52mm	Mando del grifo azul 52mm	Knop blauw 52mm	28
4	8 718 221 470 0	Sicherheitsventil 6 bar DN15	Safety relief valve 6 bar DN15	Soupe de sécurité 6 bar DN15	Valvola sicurezza 6 bar DN15	Válvula de sobrepresión 6 bar DN15	Veiligheidsklep 6 bar DN15	42
5	8 718 221 460 0	Pumpe 4M KS0105 SM10/SC20/SC40	Pump 4M KS0105 SM10/SC20/SC40	Circulateur 4M KS0105 SM10/SC20/SC40	Pompa 4M KS0105 SM10/SC20/SC40	Bomba 4M KS0105 SM10/SC20/SC40	Pomp 4M KS0105 SM10/SC20/SC40	52
6	8 718 221 464 0	Dichtung 30 x 22 x 2mm (2x)	Seal 30 x 22 x 2mm (2x)	Joint (2x)	Guarnizione 30 x 22 x 2mm (2x)	Junta 30 x 22 x 2mm (2x)	Afdichting 30 x 22 x 2mm (2x)	34
7	8 718 221 455 0	Durchflussbegrenzer 0,5-6l/min	Flow limiter 0,5-6l/min	Limiteur de débit	Regolatore di flusso 0,5-6l/min	Obturador 0,5-6l/min	Debietbegrenzer 0,5-6l/min	50
8	8 718 221 450 0	Verschraubung 15mm (2x)	Connection union 15mm (2x)	Raccord sonde sanitaire 15mm (2x)	Raccordo 15mm (2x)	Rosca KIT de unión SC20	Koppeling 15mm (2x)	36
8	8 718 221 451 0	Verschraubung 18mm (2x)	Connection union 18mm (2x)	Raccord sonde sanitaire 18mm (2x)	Raccordo 18mm (2x)	Conexión 18mm (2x)	Koppeling 18mm (2x)	36
10	8 718 221 488 0	Isolierung	Insulation	Isolation	Isolamento	Aislamiento	Isolatie	42
12	8 718 221 484 0	Kugelhahn	Ball valve	Robinet à boule	Valvola a sfera	Válvula de bola	'Kogelkraan	50
15	8 718 221 476 0	Thermometer	Thermometer	Thermomètre	Termometro	Termómetro	Thermometer	40
16	8 718 221 473 0	Dichtung 24 x 17 x 2 mm (2x)	Seal 24 x 17 x 2 mm (2x)	Joint (2x)	Guarnizione 24 x 17 x 2 mm (2x)	Junta 24 x 17 x 2 mm (2x)	Afdichting 24 x 17 x 2 mm (2x)	34
17	8 718 221 472 0	Manometer 10 bar, 3/8"	Manometer 10 bar, 3/8"	Manomètre 10 bar, 3/8"	Manometro 10 bar, 3/8"	Manómetro 10 bar, 3/8"	Manometer 10 bar, 3/8"	40
23	8 718 221 505 0	Pumpenkabel	Pump cable	Faisceau circulateur	Cablaggio de pompa	Cable de bomba	Pompkabel	40

For:

**Ersatzteilliste**  
**Spare parts list**  
**Liste des pièces de rechange**  
**Lista parti di ricambio**  
**Lista de repuestos**  
**Onderdelenlijst**

# AGS10 - 7747005542



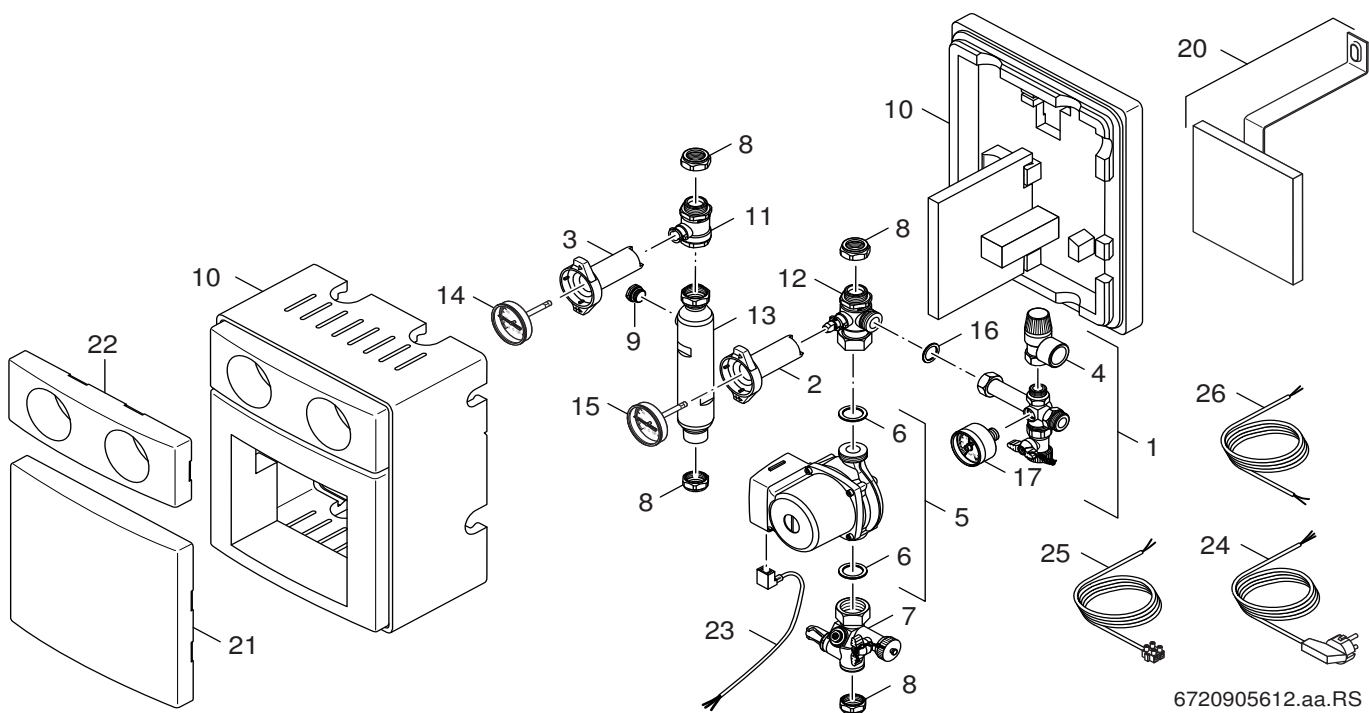
6720905612.aa.RS

Pos	Bestell-Nr.	Bezeichnung	Description	Dénomination	Descrizione	Descripción	Benaming	PG
1	8 718 221 467 0	Sicherheitsgruppe	Safety group	Groupe de sécurité	Gruppo sicurezza	Grupo de seguridad	Zekerheidsgroep	48
2	8 718 224 981 0	Griff blau 92mm	Handle blue 92mm	Manette bleu 92mm	Manopula blu 92mm	Mando del grifo azul 92mm	Knop blauw 92mm	28
3	8 718 224 980 0	Griff rot 92mm	Handle red 92mm	Manette rouge 92mm	Manopula rosso 92mm	Mando del grifo rojo 92mm	Knop rood 92mm	28
4	8 718 221 470 0	Sicherheitsventil 6 bar DN15	Safety relief valve 6 bar DN15	Soupape de sécurité 6 bar DN15	Valvola sicurezza 6 bar DN15	Válvula de sobrepresión 6 bar DN15	Veiligheidsklep 6 bar DN15	42
5	8 718 221 461 0	Pumpe 15-70	Pump 15-70	Circulateur 15-70	Pompa 15-70	Bomba 15-70	Pomp 15-70	52
6	8 718 221 464 0	Dichtung 30 x 22 x 2mm (2x)	Seal 30 x 22 x 2mm (2x)	Joint (2x)	Guarnizione 30 x 22 x 2mm (2x)	Junta 30 x 22 x 2mm (2x)	Afdichting 30 x 22 x 2mm (2x)	34
7	8 718 221 457 0	Durchflussbegrenzer 2-16l/min 1°FLxM28	Flow limiter 2-16l/min 1°FLxM28 1.5AG	Limiteur de débit 2-16l/min 1°FLxM28 1.5	Regolatore di flusso 2-16l/min 1°FLxM28 1	Obturador 2-16l/min 1°FLxM28 1.5AG	Debietbegrenzer 2-16l/min 1°FLxM28 1.5	49
8	8 718 221 452 0	Verschraubung 22mm (2x)	Connection union 22mm (2x)	Raccord sonde sanitaire 22mm (2x)	Raccordo 22mm (2x)	Conexión 22mm (2x)	Koppeling 22mm (2x)	36
9	8 718 221 485 0	Stopfen 3/8" 150 Grad C	Grommet 3/8" 150°	Bouchon 3/8" 150°C	Coperchietto 3/8" 150°C	Tapon 3/8" 150°C	Doorvoertule 3/8" 150°C	36
10	8 718 221 486 0	Isolierung	Insulation	Isolation	Isolamento	Aislamiento	Isolatie	43
11	8 718 221 479 0	Kugelhahn	Ball valve	Robinet à boule	Valvola a sfera	Válvula de bola	'Kogelkraan	43
12	8 718 221 480 0	Kugelhahn	Ball valve	Robinet à boule	Valvola a sfera	Válvula de bola	'Kogelkraan	44
13	8 718 224 984 0	Luftabscheider 6-10	Deaerator 6-10	Limiteur de débit 2-16l/min 1°FLxM28 1	Regolatore di flusso 2-16l/min 1°FLxM28 1	Limitador de caudal 2-16l/min 1°FLxM28 1	Doorstroombegrenzer 2-16l/min 1°FLxM28 1	38
14	8 718 221 475 0	Thermometer rot	Thermometer red	Thermomètre rouge	Termometro	Termómetro	Thermometer	27
15	8 718 221 474 0	Thermometer blau	Thermometer blue	Thermomètre	Termometro azuro	Termómetro	Thermometer	40
16	8 718 221 473 0	Dichtung 24 x 17 x 2 mm (2x)	Seal 24 x 17 x 2 mm (2x)	Joint (2x)	Guarnizione 24 x 17 x 2 mm (2x)	Junta 24 x 17 x 2 mm (2x)	Afdichting 24 x 17 x 2 mm (2x)	34
17	8 718 221 663 0	Manometer 10 bar, 1/4"	Manometer 10 bar, 1/4"	Manomètre	Manometro 10 bar, 1/4"	Manómetro 10 bar, 1/4"	Manometer	42
21	8 718 221 500 0	Blende	Shield	Cache	Mascherina	Chapa cuadro	Paneel	41
22	8 718 221 492 0	Blende	Shield	Cache	Mascherina	Chapa cuadro	Paneel	41
23	8 718 221 505 0	Pumpenkabel	Pump cable	Faisceau circulateur	Cablaggio de pompa	Cable de bomba	Pompkabel	40

For:

Ersatzteilliste  
Spare parts list  
Liste des pièces de rechange  
Lista parti di ricambio  
Lista de repuestos  
Onderdelenlijst

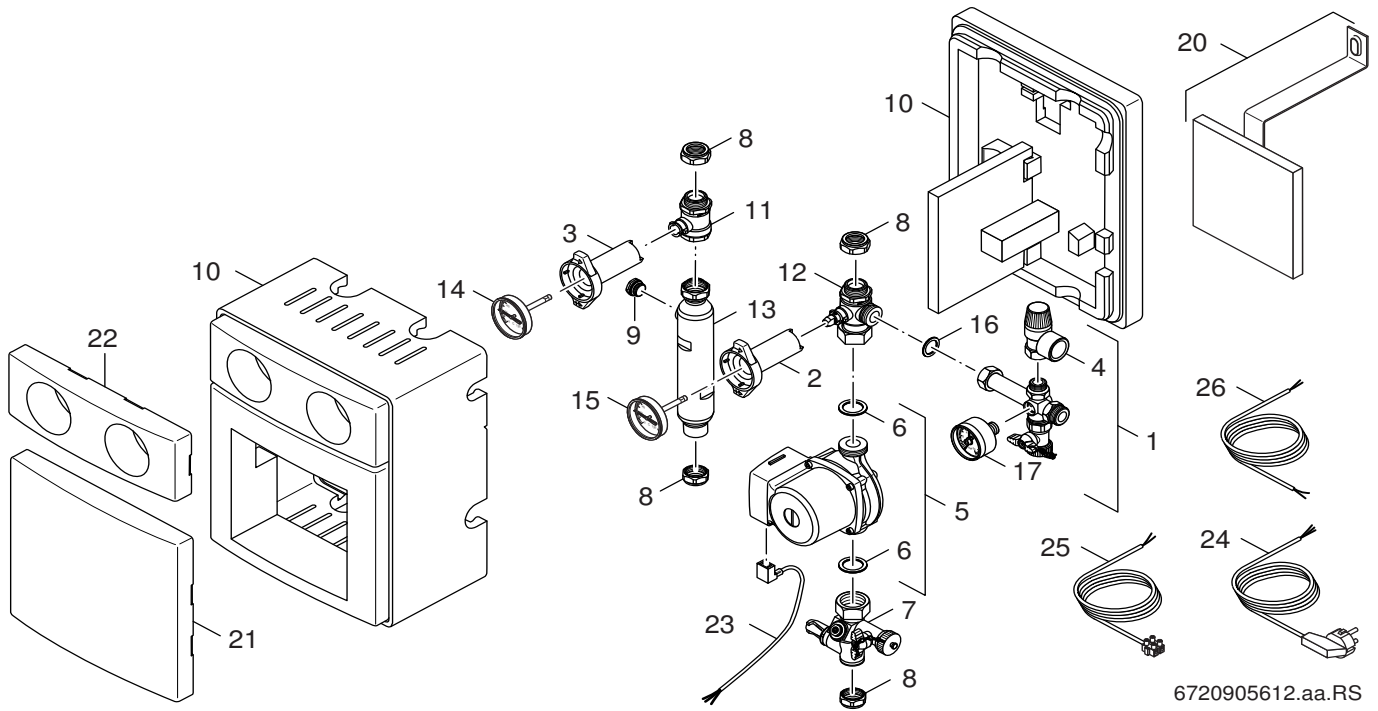
# AGS10 - 7747009414



6720905612.aa.RS

Pos	Bestell-Nr.	Bezeichnung	Description	Dénomination	Descrizione	Descripción	Benaming	PG
1	8 718 221 467 0	Sicherheitsgruppe	Safety group	Groupe de sécurité	Gruppo sicurezza	Grupo de seguridad	Zekerheidsgroep	48
2	8 718 224 981 0	Griff blau 92mm	Handle blue 92mm	Manette bleu 92mm	Manopula blu 92mm	Mando del grifo azul 92mm	Knop blauw 92mm	28
3	8 718 224 980 0	Griff rot 92mm	Handle red 92mm	Manette rouge 92mm	Manopula rosso 92mm	Mando del grifo rojo 92mm	Knop rood 92mm	28
4	8 718 221 470 0	Sicherheitsventil 6 bar DN15	Safety relief valve 6 bar DN15	Soupape de sécurité 6 bar DN15	Valvola sicurezza 6 bar DN15	Válvula de sobrepresión 6 bar DN15	Veiligheidsklep 6 bar DN15	42
5	8 718 221 461 0	Pumpe 15-70	Pump 15-70	Circulateur 15-70	Pompa 15-70	Bomba 15-70	Pomp 15-70	52
6	8 718 221 464 0	Dichtung 30 x 22 x 2mm (2x)	Seal 30 x 22 x 2mm (2x)	Joint (2x)	Guarnizione 30 x 22 x 2mm (2x)	Junta 30 x 22 x 2mm (2x)	Afdichting 30 x 22 x 2mm (2x)	34
7	8 718 221 457 0	Durchflussbegrenzer 2-16l/min 1"FLxM28	Flow limiter 2-16l/min 1"FLxM28 1.5AG	Limiteur de débit 2-16l/min 1"FLxM28 1.5	Regolatore di flusso 2-16l/min 1"FLxM28	Obturador 2-16l/min 1"FLxM28 1.5AG	Debietbegrenzer 2-16l/min 1"FLxM28 1.5	49
8	8 718 221 452 0	Verschraubung 22mm (2x)	Connection union 22mm (2x)	Raccord sonde sanitaire 22mm (2x)	Raccordo 22mm (2x)	Conexión 22mm (2x)	Koppeling 22mm (2x)	36
9	8 718 221 485 0	Stopfen 3/8" 150 Grad C	Grommet 3/8" 150°	Bouchon 3/8" 150°C	Coperchietto 3/8" 150°C	Tapon 3/8" 150°C	Doorvoertule 3/8" 150°C	36
10	8 718 221 486 0	Isolierung	Insulation	Isolation	Isolamento	Aislamiento	Isolatie	43
11	8 718 221 479 0	Kugelhahn	Ball valve	Robinet à boule	Valvola a sfera	Válvula de bola	'Kogelkraan	43
12	8 718 221 480 0	Kugelhahn	Ball valve	Robinet à boule	Valvola a sfera	Válvula de bola	'Kogelkraan	44
13	8 718 224 984 0	Luftabscheider 6-10	Deaerator 6-10	Limiteur de débit 2-16l/min 1"FLxM28 1.	Regolatore di flusso 2-16l/min 1"FLxM28 1	Limitador de caudal 2-16l/min 1"FLxM28 1.	Doorstroombegrenzer 2-16l/min 1"FLxM28 1.	38
14	8 718 221 475 0	Thermometer rot	Thermometer red	Thermomètre rouge	Termometro	Termómetro	Thermometer	27
15	8 718 221 474 0	Thermometer blau	Thermometer blue	Thermomètre	Termometro azuro	Termómetro	Thermometer	40
16	8 718 221 473 0	Dichtung 24 x 17 x 2 mm (2x)	Seal 24 x 17 x 2 mm (2x)	Joint (2x)	Guarnizione 24 x 17 x 2 mm (2x)	Junta 24 x 17 x 2 mm (2x)	Afdichting 24 x 17 x 2 mm (2x)	34
17	8 718 221 663 0	Manometer 10 bar, 1/4"	Manometer 10 bar, 1/4"	Manomètre	Manometro 10 bar, 1/4"	Manómetro 10 bar, 1/4"	Manometer	42
21	8 718 221 500 0	Blende	Shield	Cache	Mascherina	Chapa cuadro	Paneel	41
22	8 718 221 492 0	Blende	Shield	Cache	Mascherina	Chapa cuadro	Paneel	41
23	8 718 221 505 0	Pumpenkabel	Pump cable	Faisceau circulateur	Cablaggio de pompa	Cable de bomba	Pompkabel	40

For:



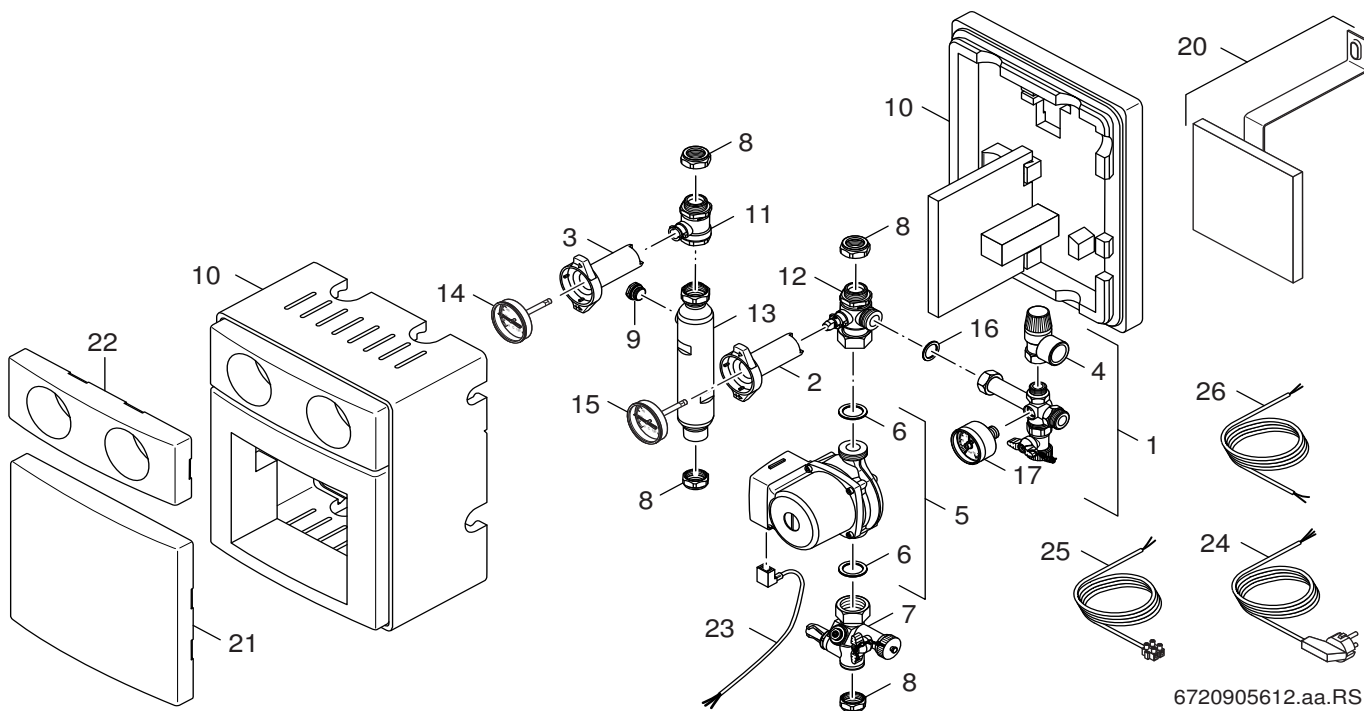
6720905612.aa.RS

Pos	Bestell-Nr.	Bezeichnung	Description	Dénomination	Descrizione	Descripción	Benaming	PG
1	8 718 221 467 0	Sicherheitsgruppe	Safety group	Groupe de sécurité	Gruppo sicurezza	Grupo de seguridad	Zekerheidsgroep	48
2	8 718 224 981 0	Griff blau 92mm	Handle blue 92mm	Manette bleu 92mm	Manopula blu 92mm	Mando del grifo azul 92mm	Knop blauw 92mm	28
3	8 718 224 980 0	Griff rot 92mm	Handle red 92mm	Manette rouge 92mm	Manopula rosso 92mm	Mando del grifo rojo 92mm	Knop rood 92mm	28
4	8 718 221 470 0	Sicherheitsventil 6 bar DN15	Safety relief valve 6 bar DN15	Soupape de sécurité 6 bar DN15	Valvola sicurezza 6 bar DN15	Válvula de sobrepresión 6 bar DN15	Veiligheidsklep 6 bar DN15	42
5	8 718 221 461 0	Pumpe 15-70	Pump 15-70	Circulateur 15-70	Pompa 15-70	Bomba 15-70	Pomp 15-70	52
6	8 718 221 464 0	Dichtung 30 x 22 x 2mm (2x)	Seal 30 x 22 x 2mm (2x)	Joint (2x)	Guarnizione 30 x 22 x 2mm (2x)	Junta 30 x 22 x 2mm (2x)	Afdichting 30 x 22 x 2mm (2x)	34
7	8 718 221 457 0	Durchflussbegrenzer 2-16l/min 1"FLxM28	Flow limiter 2-16l/min 1"FLxM28 1.5AG	Limiteur de débit 2-16l/min 1"FLxM28 1.5	Regolatore di flusso 2-16l/min 1"FLxM28 1	Obturador 2-16l/min 1"FLxM28 1.5AG	Debietbegrenzer 2-16l/min 1"FLxM28 1.5	49
8	8 718 221 452 0	Verschraubung 22mm (2x)	Connection union 22mm (2x)	Raccord sonde sanitaire 22mm (2x)	Raccordo 22mm (2x)	Conexión 22mm (2x)	Koppeling 22mm (2x)	36
9	8 718 221 485 0	Stopfen 3/8" 150 Grad C	Grommet 3/8" 150°	Bouchon 3/8" 150°C	Coperchietto 3/8" 150°C	Tapon 3/8" 150°C	Doorvoertule 3/8" 150°C	36
10	8 718 221 486 0	Isolierung	Insulation	Isolation	Isolamento	Aislamiento	Isolatie	43
11	8 718 221 479 0	Kugelhahn	Ball valve	Robinet à boule	Valvola a sfera	Válvula de bola	'Kogelkraan	43
12	8 718 221 480 0	Kugelhahn	Ball valve	Robinet à boule	Valvola a sfera	Válvula de bola	'Kogelkraan	44
13	8 718 224 984 0	Luftabscheider 6-10	Deaerator 6-10	Limiteur de débit 2-16l/min 1"FLxM28 1	Regolatore di flusso 2-16l/min 1"FLxM28 1	Limitador de caudal 2-16l/min 1"FLxM28 1	Doorstroombegrenzer 2-16l/min 1"FLxM28 1	38
14	8 718 221 475 0	Thermometer rot	Thermometer red	Thermomètre rouge	Termometro	Termómetro	Thermometer	27
15	8 718 221 474 0	Thermometer blau	Thermometer blue	Thermomètre	Termometro azuro	Termómetro	Thermometer	40
16	8 718 221 473 0	Dichtung 24 x 17 x 2 mm (2x)	Seal 24 x 17 x 2 mm (2x)	Joint (2x)	Guarnizione 24 x 17 x 2 mm (2x)	Junta 24 x 17 x 2 mm (2x)	Afdichting 24 x 17 x 2 mm (2x)	34
17	8 718 221 663 0	Manometer 10 bar, 1/4"	Manometer 10 bar, 1/4"	Manomètre	Manometro 10 bar, 1/4"	Manómetro 10 bar, 1/4"	Manometer	42
21	8 718 221 499 0	Blende	Shield	Cache	Mascherina	Chapa cuadro	Paneel	41
22	8 718 221 492 0	Blende	Shield	Cache	Mascherina	Chapa cuadro	Paneel	41
23	8 718 221 505 0	Pumpenkabel	Pump cable	Faisceau circulateur	Cablaggio de pompa	Cable de bomba	Pompkabel	40

For:

**Ersatzteilliste**  
**Spare parts list**  
**Liste des pièces de rechange**  
**Lista parti di ricambio**  
**Lista de repuestos**  
**Onderdelenlijst**

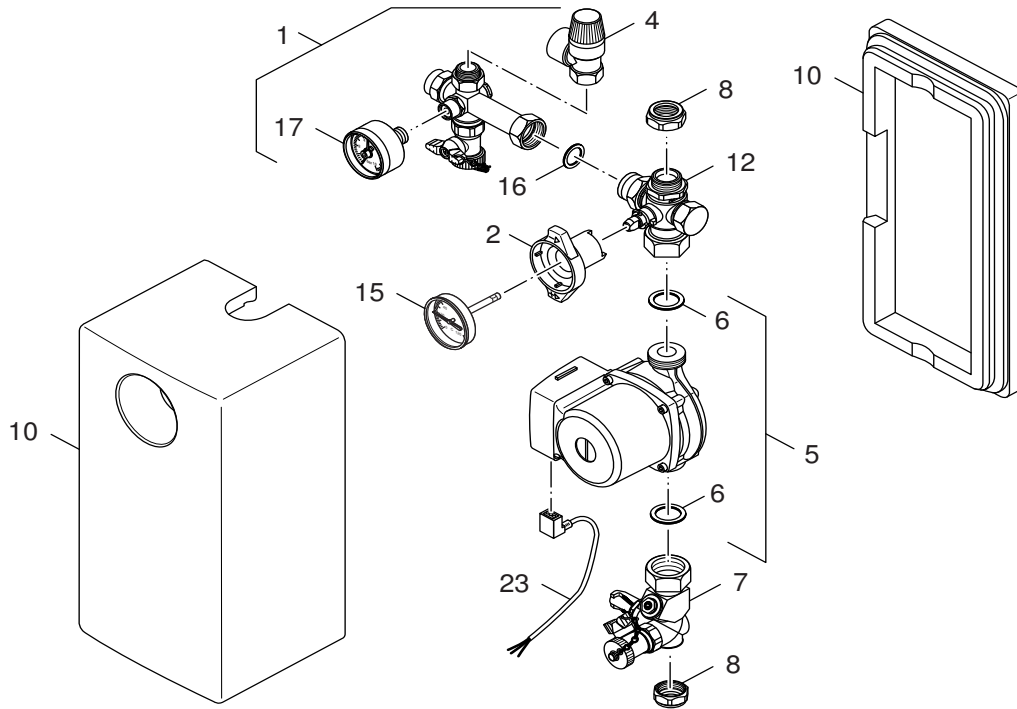
# AGS10 - 7747009420



6720905612.aa.RS

Pos	Bestell-Nr.	Bezeichnung	Description	Dénomination	Descrizione	Descripción	Benaming	PG
1	8 718 221 467 0	Sicherheitsgruppe	Safety group	Groupe de sécurité	Gruppo sicurezza	Grupo de seguridad	Zekerheidsgroep	48
2	8 718 224 981 0	Griff blau 92mm	Handle blue 92mm	Manette bleu 92mm	Manopula blu 92mm	Mando del grifo azul 92mm	Knop blauw 92mm	28
3	8 718 224 980 0	Griff rot 92mm	Handle red 92mm	Manette rouge 92mm	Manopula rosso 92mm	Mando del grifo rojo 92mm	Knop rood 92mm	28
4	8 718 221 470 0	Sicherheitsventil 6 bar DN15	Safety relief valve 6 bar DN15	Soupape de sécurité 6 bar DN15	Valvola sicurezza 6 bar DN15	Válvula de sobrepresión 6 bar DN15	Veiligheidsklep 6 bar DN15	42
5	8 718 221 461 0	Pumpe 15-70	Pump 15-70	Circulateur 15-70	Pompa 15-70	Bomba 15-70	Pomp 15-70	52
6	8 718 221 464 0	Dichtung 30 x 22 x 2mm (2x)	Seal 30 x 22 x 2mm (2x)	Joint (2x)	Guarnizione 30 x 22 x 2mm (2x)	Junta 30 x 22 x 2mm (2x)	Afdichting 30 x 22 x 2mm (2x)	34
7	8 718 221 457 0	Durchflussbegrenzer 2-16l/min 1"FLxM28	Flow limiter 2-16l/min 1"FLxM28 1.5AG	Limiteur de débit 2-16l/min 1"FLxM28 1.5	Regolatore di flusso 2-16l/min 1"FLxM28	Obturador 2-16l/min 1"FLxM28 1.5AG	Debietbegrenzer 2-16l/min 1"FLxM28 1.5	49
8	8 718 221 452 0	Verschraubung 22mm (2x)	Connection union 22mm (2x)	Raccord sonde sanitaire 22mm (2x)	Raccordo 22mm (2x)	Conexión 22mm (2x)	Koppeling 22mm (2x)	36
9	8 718 221 485 0	Stopfen 3/8" 150 Grad C	Grommet 3/8" 150°	Bouchon 3/8" 150°C	Coperchietto 3/8" 150°C	Tapon 3/8" 150°C	Doorvoertule 3/8" 150°C	36
10	8 718 221 486 0	Isolierung	Insulation	Isolation	Isolamento	Aislamiento	Isolatie	43
11	8 718 221 479 0	Kugelhahn	Ball valve	Robinet à boule	Valvola a sfera	Válvula de bola	'Kogelkraan	43
12	8 718 221 480 0	Kugelhahn	Ball valve	Robinet à boule	Valvola a sfera	Válvula de bola	'Kogelkraan	44
13	8 718 224 984 0	Luftabscheider 6-10	Deaerator 6-10	Limiteur de débit 2-16l/min 1"FLxM28 1.	Regolatore di flusso 2-16l/min 1"FLxM28 1	Limitador de caudal 2-16l/min 1"FLxM28 1.	Doorstroombegrenzer 2-16l/min 1"FLxM28 1.	38
14	8 718 221 475 0	Thermometer rot	Thermometer red	Thermomètre rouge	Termometro	Termómetro	Thermometer	27
15	8 718 221 474 0	Thermometer blau	Thermometer blue	Thermomètre	Termometro azzuro	Termómetro	Thermometer	40
16	8 718 221 473 0	Dichtung 24 x 17 x 2 mm (2x)	Seal 24 x 17 x 2 mm (2x)	Joint (2x)	Guarnizione 24 x 17 x 2 mm (2x)	Junta 24 x 17 x 2 mm (2x)	Afdichting 24 x 17 x 2 mm (2x)	34
17	8 718 221 663 0	Manometer 10 bar, 1/4"	Manometer 10 bar, 1/4"	Manomètre	Manometro 10 bar, 1/4"	Manómetro 10 bar, 1/4"	Manometer	42
21	8 718 221 503 0	Blende	Shield	Cache	Mascherina	Chapa cuadro	Paneel	41
22	8 718 221 492 0	Blende	Shield	Cache	Mascherina	Chapa cuadro	Paneel	41
23	8 718 221 505 0	Pumpenkabel	Pump cable	Faisceau circulateur	Cablaggio de pompa	Cable de bomba	Pompkabel	40

For:

**Ersatzteilliste****Spare parts list****Liste des pièces de rechange****Lista parti di ricambio****Lista de repuestos****Onderdelenlijst****AGS10E - 7747005531**

6720904838.ab.RS

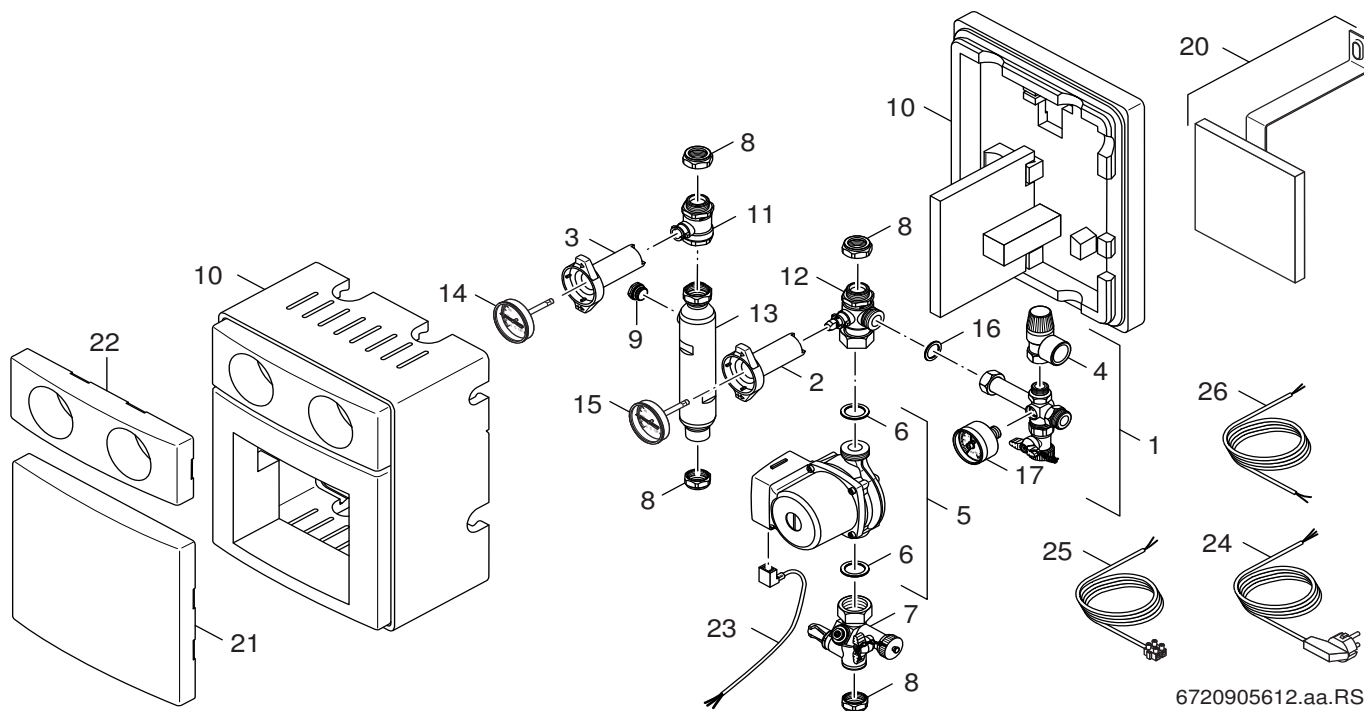
Pos	Bestell-Nr.	Bezeichnung	Description	Dénomination	Descrizione	Descripción	Benaming	PG
1	8 718 221 466 0	Sicherheitsgruppe	Safety group	Groupe de sécurité	Gruppo sicurezza	Grupo de seguridad	Zekerheidsgroep	49
2	8 718 224 982 0	Griff blau 52mm	Handle blue 52mm	Manette bleu 52mm	Manopula blu 52mm	Mando del grifo azul 52mm	Knop blauw 52mm	28
4	8 718 221 470 0	Sicherheitsventil 6 bar DN15	Safety relief valve 6 bar DN15	Soupape de sécurité 6 bar DN15	Valvola sicurezza 6 bar DN15	Válvula de sobrepresión 6 bar DN15	Veiligheidsklep 6 bar DN15	42
5	8 718 221 461 0	Pumpe 15-70	Pump 15-70	Circulateur 15-70	Pompa 15-70	Bomba 15-70	Pomp 15-70	52
6	8 718 221 464 0	Dichtung 30 x 22 x 2mm (2x)	Seal 30 x 22 x 2mm (2x)	Joint (2x)	Guarnizione 30 x 22 x 2mm (2x)	Junta 30 x 22 x 2mm (2x)	Afdichting 30 x 22 x 2mm (2x)	34
7	8 718 221 456 0	Durchflussbegrenze 2-16l/min1*FLxM28 1.	Flow limiter 2-16l/min1*FLxM28 1.5AG	Limiteur de débit 2-16l/min1*FLxM28 1.	Regolatore di flusso 2-16l/min1*FLxM28	Obturador 2-16l/min1*FLxM28 1.5AG	Debietbegrenzer 2-16l/min1*FLxM28 1.5A	50
8	8 718 221 452 0	Verschraubung 22mm (2x)	Connection union 22mm (2x)	Raccord sonde sanitaire 22mm (2x)	Raccordo 22mm (2x)	Conexión 22mm (2x)	Koppeling 22mm (2x)	36
10	8 718 221 488 0	Isolierung	Insulation	Isolation	Isolamento	Aislamiento	Isolatie	42
12	8 718 221 483 0	Kugelhahn	Ball valve	Robinet à boule	Valvola a sfera	Válvula de bola	'Kogelkraan	51
15	8 718 221 476 0	Thermometer	Thermometer	Thermomètre	Termometro	Termómetro	Thermometer	40
16	8 718 221 473 0	Dichtung 24 x 17 x 2 mm (2x)	Seal 24 x 17 x 2 mm (2x)	Joint (2x)	Guarnizione 24 x 17 x 2 mm (2x)	Junta 24 x 17 x 2 mm (2x)	Afdichting 24 x 17 x 2 mm (2x)	34
17	8 718 221 472 0	Manometer 10 bar, 3/8"	Manometer 10 bar, 3/8"	Manomètre 10 bar, 3/8"	Manometro 10 bar, 3/8"	Manómetro 10 bar, 3/8"	Manometer 10 bar, 3/8"	40
23	8 718 221 505 0	Pumpenkabel	Pump cable	Faisceau circulateur	Cablaggio de pompa	Cable de bomba	Pompkabel	40

For:



Ersatzteilliste  
Spare parts list  
Liste des pièces de rechange  
Lista parti di ricambio  
Lista de repuestos  
Onderdelenlijst

## AGS20 - 7747005543

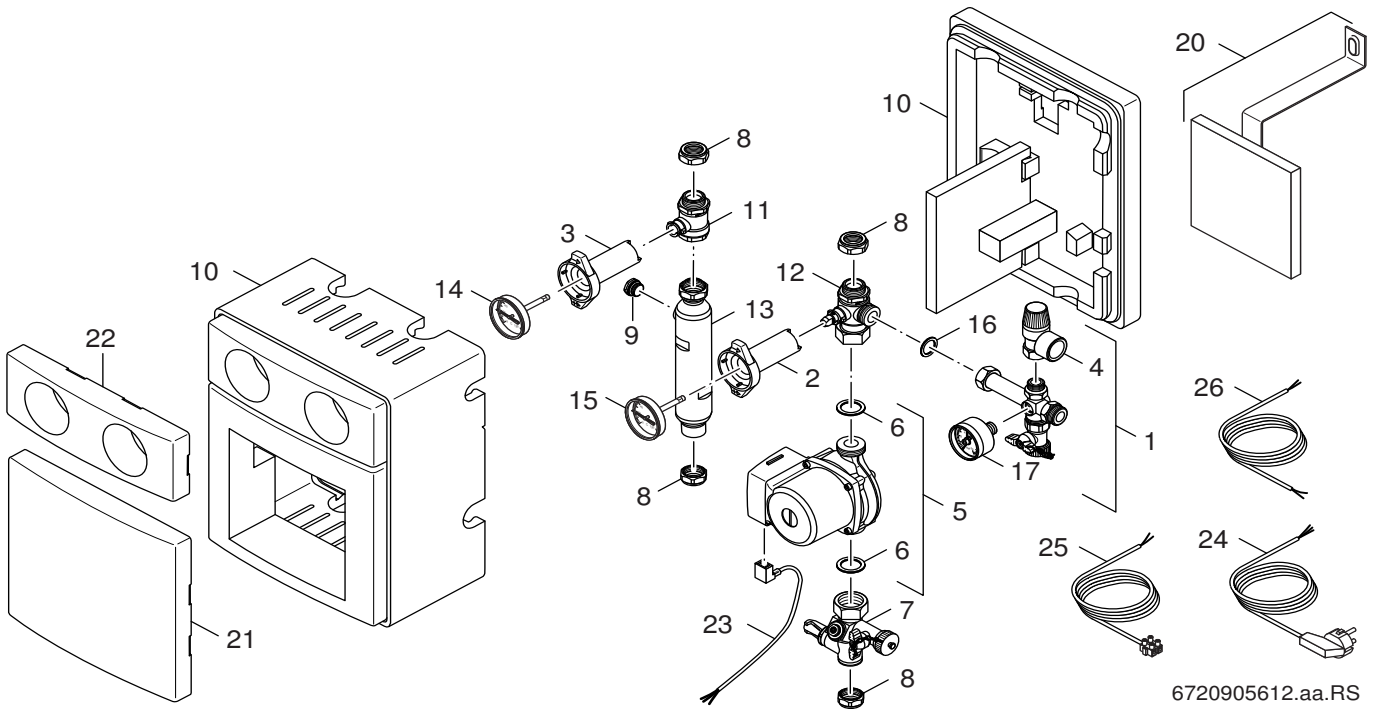


Pos	Bestell-Nr.	Bezeichnung	Description	Dénomination	Descrizione	Descripción	Benaming	PG
1	8 718 221 467 0	Sicherheitsgruppe	Safety group	Groupe de sécurité	Gruppo sicurezza	Grupo de seguridad	Zekerheidsgroep	48
2	8 718 224 981 0	Griff blau 92mm	Handle blue 92mm	Manette bleu 92mm	Manopula blu 92mm	Mando del grifo azul 92mm	Knop blauw 92mm	28
3	8 718 224 980 0	Griff rot 92mm	Handle red 92mm	Manette rouge 92mm	Manopula rosso 92mm	Mando del grifo rojo 92mm	Knop rood 92mm	28
4	8 718 221 470 0	Sicherheitsventil 6 bar DN15	Safety relief valve 6 bar DN15	Soupape de sécurité 6 bar DN15	Valvola sicurezza 6 bar DN15	Válvula de sobrepresión 6 bar DN15	Veiligheidsklep 6 bar DN15	42
5	8 718 221 462 0	Pumpe	Pump 8M KS0120	Circulateur	Pompa	Bomba	Pomp 8M	59
6	8 718 221 465 0	Dichtung 45 x 33 x 2 mm	Seal 45 x 33 x 2 mm	Joint 45 x 33 x 2 mm	Guarnizione 45 x 33 x 2 mm	Junta 45 x 33 x 2 mm	Afdichting 45 x 33 x 2 mm	34
7	8 718 221 458 0	Durchflussbegrenzer 8-26l/min	Flow limiter 8-26l/min	Limiteur de débit 8-26l/min	Regolatore di flusso 8-26l/min-26l/min	Obturador 8-26l/min	Debietbegrenzer 8-26l/min	51
8	8 718 221 453 0	Verschraubung 28mm	Connection union 28mm	Raccord sonde sanitaire 28mm	Raccordo 28mm	Conexión 28mm	Koppeling 28mm	37
9	8 718 221 485 0	Stopfen 3/8" 150 Grad C	Grommet 3/8" 150°	Bouchon 3/8" 150°C	Coperchietto 3/8" 150°C	Tapon 3/8" 150°C	Doorvoertule 3/8" 150°C	36
10	8 718 221 487 0	Isolierung	Insulation	Isolation	Isolamento	Aislamiento	Isolatie	46
11	8 718 221 482 0	Kugelhahn	Ball valve	Robinet à boule	Valvola a sfera	Válvula de bola	'Kogelkraan	46
12	8 718 221 481 0	Kugelhahn	Ball valve	Robinet à boule	Valvola a sfera	Válvula de bola	'Kogelkraan	46
13	8 718 224 985 0	Luftabscheider 11-50	Deaerator 11-50	Séparateur d'air 11-50	Separatore dell'aria 11-50	Separador de aire 11-50	Luchtabscheider 11-50	39
14	8 718 221 475 0	Thermometer rot	Thermometer red	Thermomètre rouge	Termometro	Termómetro	Thermometer	27
15	8 718 221 474 0	Thermometer blau	Thermometer blue	Thermomètre	Termometro azuro	Termómetro	Thermometer	40
16	8 718 221 473 0	Dichtung 24 x 17 x 2 mm (2x)	Seal 24 x 17 x 2 mm (2x)	Joint (2x)	Guarnizione 24 x 17 x 2 mm (2x)	Junta 24 x 17 x 2 mm (2x)	Afdichting 24 x 17 x 2 mm (2x)	34
17	8 718 221 663 0	Manometer 10 bar, 1/4"	Manometer 10 bar, 1/4"	Manomètre	Manometro 10 bar, 1/4"	Manómetro 10 bar, 1/4"	Manometer	42
21	8 718 221 500 0	Blende	Shield	Cache	Mascherina	Chapa cuadro	Paneel	41
22	8 718 221 492 0	Blende	Shield	Cache	Mascherina	Chapa cuadro	Paneel	41
23	8 718 221 505 0	Pumpenkabel	Pump cable	Faisceau circulateur	Cablaggio de pompa	Cable de bomba	Pompkabel	40

For:

Ersatzteilliste  
Spare parts list  
Liste des pièces de rechange  
Lista parti di ricambio  
Lista de repuestos  
Onderdelenlijst

## AGS20 - 7747009432



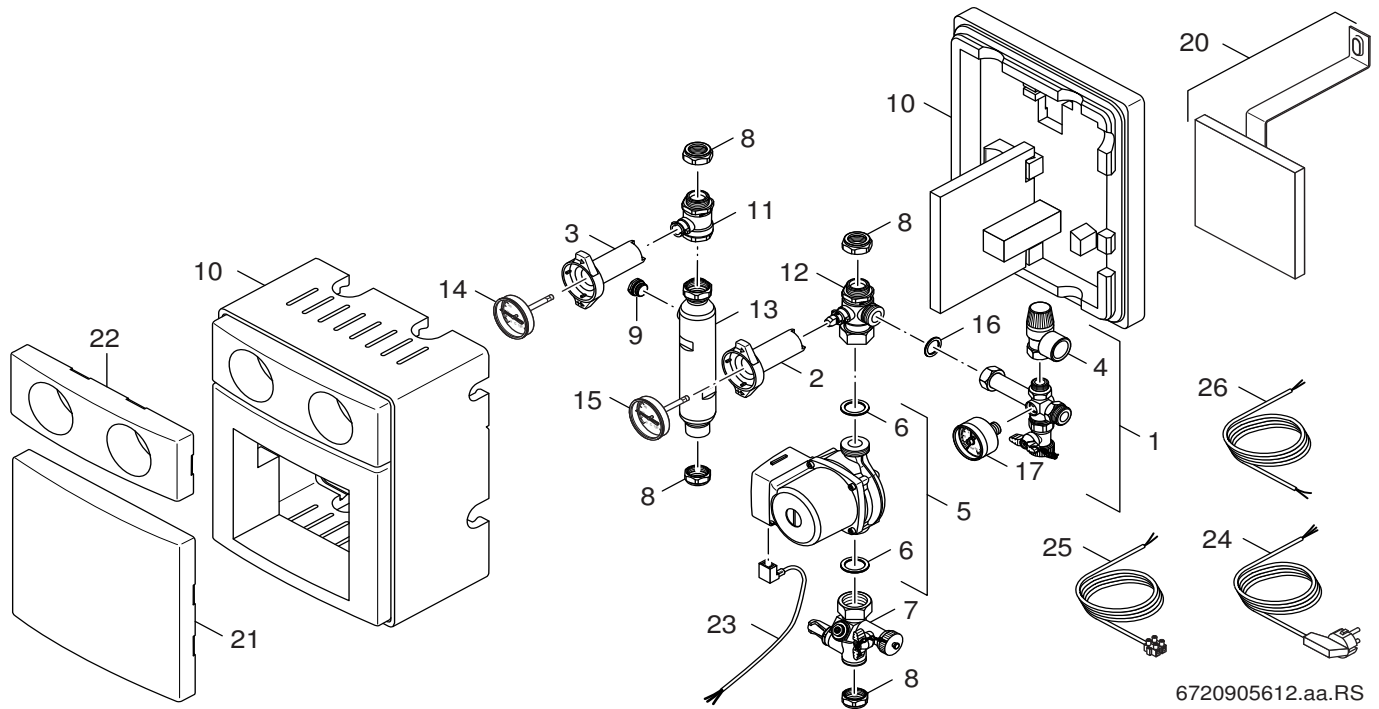
6720905612.aa.RS

Pos	Bestell-Nr.	Bezeichnung	Description	Dénomination	Descrizione	Descripción	Benaming	PG
1	8 718 221 467 0	Sicherheitsgruppe	Safety group	Groupe de sécurité	Gruppo sicurezza	Grupo de seguridad	Zekerheidsgroep	48
2	8 718 224 981 0	Griff blau 92mm	Handle blue 92mm	Manette bleu 92mm	Manopula blu 92mm	Mando del grifo azul 92mm	Knop blauw 92mm	28
3	8 718 224 980 0	Griff rot 92mm	Handle red 92mm	Manette rouge 92mm	Manopula rosso 92mm	Mando del grifo rojo 92mm	Knop rood 92mm	28
4	8 718 221 470 0	Sicherheitsventil 6 bar DN15	Safety relief valve 6 bar DN15	Soupape de sécurité 6 bar DN15	Valvola sicurezza 6 bar DN15	Válvula de sobrepresión 6 bar DN15	Veiligheidsklep 6 bar DN15	42
5	8 718 221 462 0	Pumpe	Pump 8M KS0120	Circulateur	Pompa	Bomba	Pomp 8M	59
6	8 718 221 465 0	Dichtung 45 x 33 x 2 mm	Seal 45 x 33 x 2 mm	Joint 45 x 33 x 2 mm	Guarnizione 45 x 33 x 2 mm	Junta 45 x 33 x 2 mm	Afdichting 45 x 33 x 2 mm	34
7	8 718 221 458 0	Durchflussbegrenzer 8-26l/min	Flow limiter 8-26l/min	Limiteur de débit 8-26l/min	Regolatore di flusso 8-26l/min-26l/min	Obturador 8-26l/min	Debietbegrenzer 8-26l/min	51
8	8 718 221 453 0	Verschraubung 28mm	Connection union 28mm	Raccord sonde sanitaire 28mm	Raccordo 28mm	Conexión 28mm	Koppeling 28mm	37
9	8 718 221 485 0	Stopfen 3/8" 150 Grad C	Grommet 3/8" 150°	Bouchon 3/8" 150°C	Coperchietto 3/8" 150°C	Tapon 3/8" 150°C	Doorvoertule 3/8" 150°C	36
10	8 718 221 487 0	Isolierung	Insulation	Isolation	Isolamento	Aislamiento	Isolatie	46
11	8 718 221 482 0	Kugelhahn	Ball valve	Robinet à boule	Valvola a sfera	Válvula de bola	'Kogelkraan	46
12	8 718 221 481 0	Kugelhahn	Ball valve	Robinet à boule	Valvola a sfera	Válvula de bola	'Kogelkraan	46
13	8 718 224 985 0	Luftabscheider 11-50	Deaerator 11-50	Séparateur d'air 11-50	Separatore dell'aria 11-50	Separador de aire 11-50	Luchtabscheider 11-50	39
14	8 718 221 475 0	Thermometer rot	Thermometer red	Thermomètre rouge	Termometro	Termómetro	Thermometer	27
15	8 718 221 474 0	Thermometer blau	Thermometer blue	Thermomètre	Termometro azuro	Termómetro	Thermometer	40
16	8 718 221 473 0	Dichtung 24 x 17 x 2 mm (2x)	Seal 24 x 17 x 2 mm (2x)	Joint (2x)	Guarnizione 24 x 17 x 2 mm (2x)	Junta 24 x 17 x 2 mm (2x)	Afdichting 24 x 17 x 2 mm (2x)	34
17	8 718 221 663 0	Manometer 10 bar, 1/4"	Manometer 10 bar, 1/4"	Manomètre	Manometro 10 bar, 1/4"	Manómetro 10 bar, 1/4"	Manometer	42
21	8 718 221 499 0	Blende	Shield	Cache	Mascherina	Chapa cuadro	Paneel	41
22	8 718 221 492 0	Blende	Shield	Cache	Mascherina	Chapa cuadro	Paneel	41
23	8 718 221 505 0	Pumpenkabel	Pump cable	Faisceau circulateur	Cablaggio de pompa	Cable de bomba	Pompkabel	40

For:

Ersatzteilliste  
 Spare parts list  
 Liste des pièces de rechange  
 Lista parti di ricambio  
 Lista de repuestos  
 Onderdelenlijst

# AGS20 - 7747009433

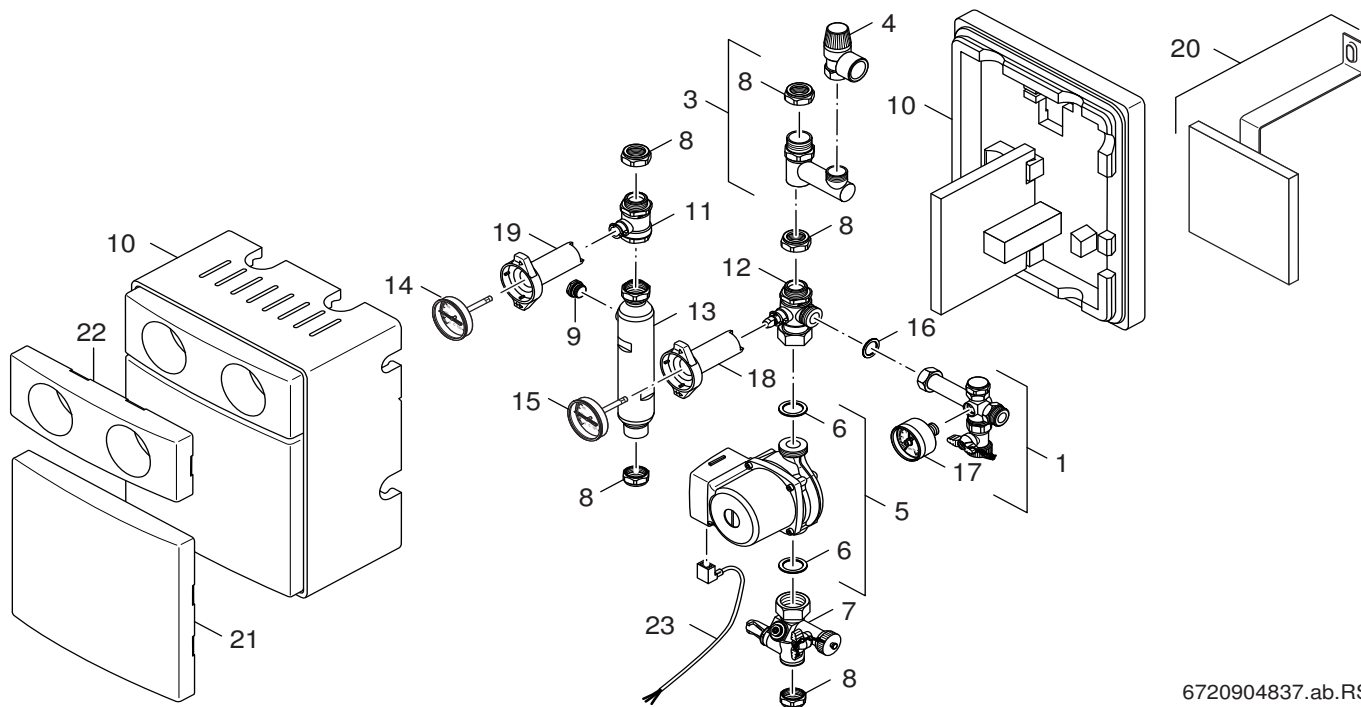


Pos	Bestell-Nr.	Bezeichnung	Description	Dénomination	Descrizione	Descripción	Benaming	PG
1	<b>8 718 221 467 0</b>	Sicherheitsgruppe	Safety group	Groupe de sécurité	Gruppo sicurezza	Grupo de seguridad	Zekerheidsgroep	48
2	<b>8 718 224 981 0</b>	Griff blau 92mm	Handle blue 92mm	Manette bleu 92mm	Manopula blu 92mm	Mando del grifo azul 92mm	Knop blauw 92mm	28
3	<b>8 718 224 980 0</b>	Griff rot 92mm	Handle red 92mm	Manette rouge 92mm	Manopula rosso 92mm	Mando del grifo rojo 92mm	Knop rood 92mm	28
4	<b>8 718 221 470 0</b>	Sicherheitsventil 6 bar DN15	Safety relief valve 6 bar DN15	Soupape de sécurité 6 bar DN15	Valvola sicurezza 6 bar DN15	Válvula de sobrepresión 6 bar DN15	Veiligheidsklep 6 bar DN15	42
5	<b>8 718 221 462 0</b>	Pumpe	Pump 8M KS0120	Circulateur	Pompa	Bomba	Pomp 8M	59
6	<b>8 718 221 465 0</b>	Dichtung 45 x 33 x 2 mm	Seal 45 x 33 x 2 mm	Joint 45 x 33 x 2 mm	Guarnizione 45 x 33 x 2 mm	Junta 45 x 33 x 2 mm	Afdichting 45 x 33 x 2 mm	34
7	<b>8 718 221 458 0</b>	Durchflussbegrenzer 8-26l/min	Flow limiter 8-26l/min	Limiteur de débit 8-26l/min	Regolatore di flusso 8-26l/min-26l/min	Obturador 8-26l/min	Debietbegrenzer 8-26l/min	51
8	<b>8 718 221 453 0</b>	Verschraubung 28mm	Connection union 28mm	Raccord sonde sanitaire 28mm	Raccordo 28mm	Conexión 28mm	Koppeling 28mm	37
9	<b>8 718 221 485 0</b>	Stopfen 3/8" 150 Grad C	Grommet 3/8" 150°	Bouchon 3/8" 150°C	Coperchietto 3/8" 150°C	Tapon 3/8" 150°C	Doorvoertule 3/8" 150°C	36
10	<b>8 718 221 487 0</b>	Isolierung	Insulation	Isolation	Isolamento	Aislamiento	Isolatie	46
11	<b>8 718 221 482 0</b>	Kugelhahn	Ball valve	Robinet à boule	Valvola a sfera	Válvula de bola	'Kogelkraan	46
12	<b>8 718 221 481 0</b>	Kugelhahn	Ball valve	Robinet à boule	Valvola a sfera	Válvula de bola	'Kogelkraan	46
13	<b>8 718 224 985 0</b>	Luftabscheider 11-50	Deaerator 11-50	Séparateur d'air 11-50	Separatore dell'aria 11-50	Separador de aire 11-50	Luchtabscheider 11-50	39
14	<b>8 718 221 475 0</b>	Thermometer rot	Thermometer red	Thermomètre rouge	Termometro	Termómetro	Thermometer	27
15	<b>8 718 221 474 0</b>	Thermometer blau	Thermometer blue	Thermomètre	Termometro azuro	Termómetro	Thermometer	40
16	<b>8 718 221 473 0</b>	Dichtung 24 x 17 x 2 mm (2x)	Seal 24 x 17 x 2 mm (2x)	Joint (2x)	Guarnizione 24 x 17 x 2 mm (2x)	Junta 24 x 17 x 2 mm (2x)	Afdichting 24 x 17 x 2 mm (2x)	34
17	<b>8 718 221 663 0</b>	Manometer 10 bar, 1/4"	Manometer 10 bar, 1/4"	Manomètre	Manometro 10 bar, 1/4"	Manómetro 10 bar, 1/4"	Manometer	42
21	<b>8 718 221 503 0</b>	Blende	Shield	Cache	Mascherina	Chapa cuadro	Paneel	41
22	<b>8 718 221 492 0</b>	Blende	Shield	Cache	Mascherina	Chapa cuadro	Paneel	41
23	<b>8 718 221 505 0</b>	Pumpenkabel	Pump cable	Faisceau circulateur	Cablaggio de pompa	Cable de bomba	Pompkabel	40

For:

Ersatzteilliste  
Spare parts list  
Liste des pièces de rechange  
Lista parti di ricambio  
Lista de repuestos  
Onderdelenlijst

# AGS50 - 7747005544



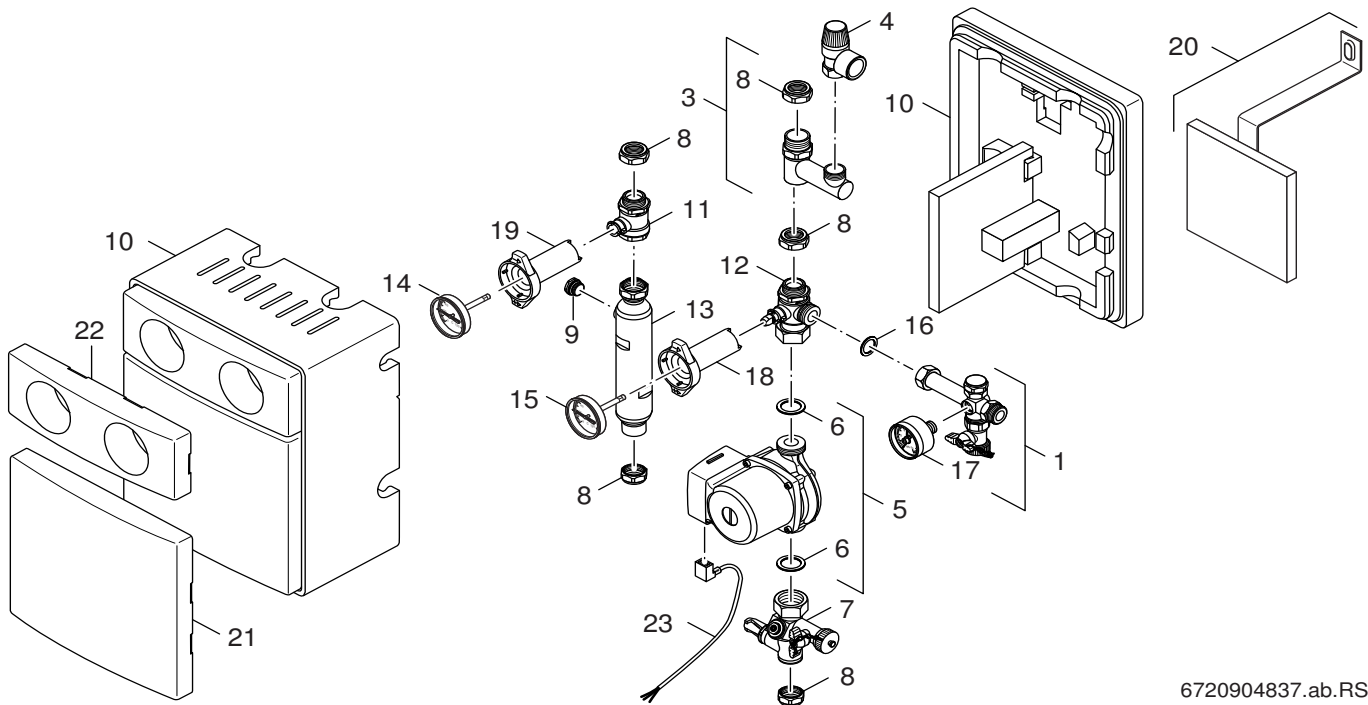
6720904837.ab.RS

Pos	Bestell-Nr.	Bezeichnung	Description	Dénomination	Descrizione	Descripción	Benaming	PG
1	8 718 221 468 0	Sicherheitsgruppe	Safety group	Groupe de sécurité	Gruppo sicurezza	Grupo de seguridad	Zekerheidsgroep	47
3	8 718 221 469 0	Anschlussstück	Connector	Raccord	Raccordo di collegamento	Racor	Aansluitstuk	25
4	8 718 221 471 0	Sicherheitsventil 6 bar DN20	Safety relief valve 6 bar DN20	Soupape de sécurité 6 bar DN20	Valvola sicurezza 6 bar DN20	Válvula de sobrepresión 6 bar DN20	Veiligheidsklep 6 bar DN20	42
5	8 718 221 463 0	Pumpe	Pump 12M KS0120	Circulateur	Pompa	Bomba	Pomp	62
6	8 718 221 465 0	Dichtung 45 x 33 x 2 mm	Seal 45 x 33 x 2 mm	Joint 45 x 33 x 2 mm	Guarnizione 45 x 33 x 2 mm	Junta 45 x 33 x 2 mm	Afdichting 45 x 33 x 2 mm	34
7	8 718 221 459 0	Durchflussbegrenzer 15-42,5l/min	Flow limiter 15-42,5l/min	Limiteur de débit 15-42,5l/min	Regolatore di flusso 15-42,5l/min	Obturator 15-42,5l/min	Debietbegrenzer 15-42,5l/min	51
8	8 718 221 453 0	Verschraubung 28mm	Connection union 28mm	Raccord sonde sanitaire 28mm	Raccordo 28mm	Conexión 28mm	Koppeling 28mm	37
9	8 718 221 485 0	Stopfen 3/8" 150 Grad C	Grommet 3/8" 150°	Bouchon 3/8" 150°C	Coperchietto 3/8" 150°C	Tapon 3/8" 150°C	Doorvoertule 3/8" 150°C	36
10	8 718 221 487 0	Isolierung	Insulation	Isolation	Isolamento	Aislamiento	Isolatie	46
11	8 718 221 482 0	Kugelhahn	Ball valve	Robinet à boule	Valvola a sfera	Válvula de bola	'Kogelkraan	46
12	8 718 221 481 0	Kugelhahn	Ball valve	Robinet à boule	Valvola a sfera	Válvula de bola	'Kogelkraan	46
13	8 718 224 985 0	Luftabscheider 11-50	Deaerator 11-50	Séparateur d'air 11-50	Separatore dell'aria 11-50	Separador de aire 11-50	Luchtafscheider 11-50	39
14	8 718 221 475 0	Thermometer rot	Thermometer red	Thermomètre rouge	Termometro	Termómetro	Thermometer	27
15	8 718 221 474 0	Thermometer blau	Thermometer blue	Thermomètre	Termometro azzuro	Termómetro	Thermometer	40
16	8 718 221 473 0	Dichtung 24 x 17 x 2 mm (2x)	Seal 24 x 17 x 2 mm (2x)	Joint (2x)	Guarnizione 24 x 17 x 2 mm (2x)	Junta 24 x 17 x 2 mm (2x)	Afdichting 24 x 17 x 2 mm (2x)	34
17	8 718 221 663 0	Manometer 10 bar, 1/4"	Manometer 10 bar, 1/4"	Manomètre	Manometro 10 bar, 1/4"	Manómetro 10 bar, 1/4"	Manometer	42
18	8 718 224 981 0	Griff blau 92mm	Handle blue 92mm	Manette bleu 92mm	Manopula blu 92mm	Mando del grifo azul 92mm	Knop blauw 92mm	28
19	8 718 224 980 0	Griff rot 92mm	Handle red 92mm	Manette rouge 92mm	Manopula rosso 92mm	Mando del grifo rojo 92mm	Knop rood 92mm	28
21	8 718 221 500 0	Blende	Shield	Cache	Mascherina	Chapa cuadro	Paneel	41
22	8 718 221 492 0	Blende	Shield	Cache	Mascherina	Chapa cuadro	Paneel	41
23	8 718 221 505 0	Pumpenkabel	Pump cable	Faisceau circulateur	Cablaggio de pompa	Cable de bomba	Pompkabel	40

For:

Ersatzteilliste  
Spare parts list  
Liste des pièces de rechange  
Lista parti di ricambio  
Lista de repuestos  
Onderdelenlijst

# AGS50 - 7747009452



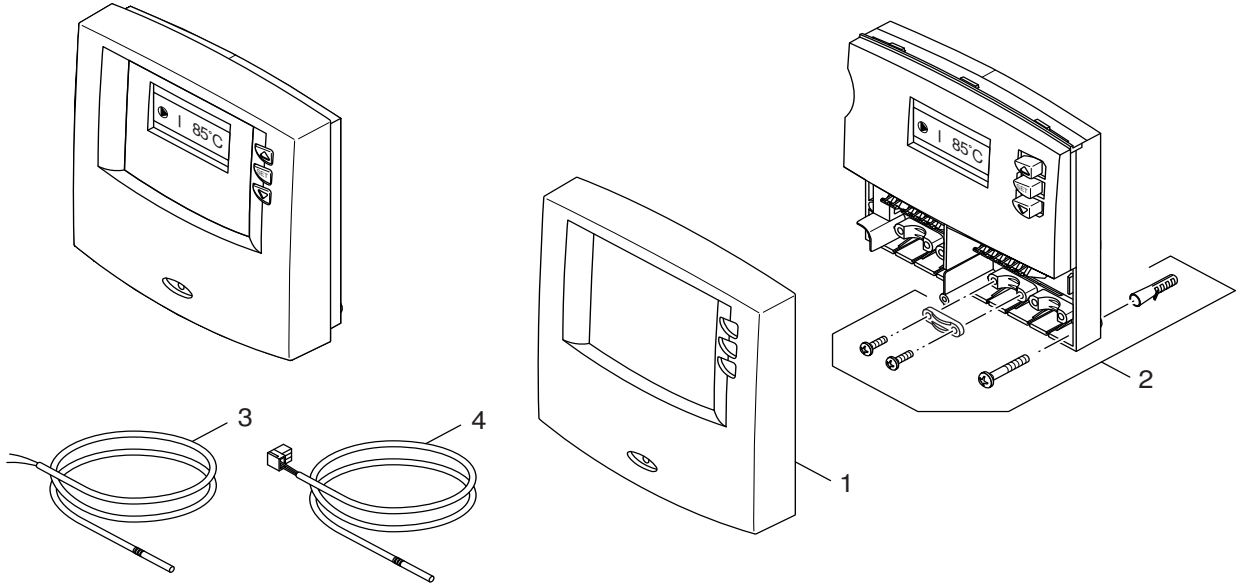
6720904837.ab.RS

Pos	Bestell-Nr.	Bezeichnung	Description	Dénomination	Descrizione	Descripción	Benaming	PG
1	8 718 221 468 0	Sicherheitsgruppe	Safety group	Groupe de sécurité	Gruppo sicurezza	Grupo de seguridad	Zekerheidsgroep	47
3	8 718 221 469 0	Anschlussstück	Connector	Raccord	Raccordo di collegamento	Racor	Aansluitstuk	25
4	8 718 221 471 0	Sicherheitsventil 6 bar DN20	Safety relief valve 6 bar DN20	Soupape de sécurité 6 bar DN20	Valvola sicurezza 6 bar DN20	Válvula de sobrepresión 6 bar DN20	Veiligheidsklep 6 bar DN20	42
5	8 718 221 463 0	Pumpe	Pump 12M KS0120	Circulateur	Pompa	Bomba	Pomp	62
6	8 718 221 465 0	Dichtung 45 x 33 x 2 mm	Seal 45 x 33 x 2 mm	Joint 45 x 33 x 2 mm	Guarnizione 45 x 33 x 2 mm	Junta 45 x 33 x 2 mm	Afdichting 45 x 33 x 2 mm	34
7	8 718 221 459 0	Durchflussbegrenzer 15-42,5l/min	Flow limiter 15-42,5l/min	Limiteur de débit 15-42,5l/min	Regolatore di flusso 15-42,5l/min	Obturator 15-42,5l/min	Debietbegrenzer 15-42,5l/min	51
8	8 718 221 453 0	Verschraubung 28mm	Connection union 28mm	Raccord sonde sanitaire 28mm	Raccordo 28mm	Conexión 28mm	Koppeling 28mm	37
9	8 718 221 485 0	Stopfen 3/8" 150 Grad C	Grommet 3/8" 150°	Bouchon 3/8" 150°C	Coperchietto 3/8" 150°C	Tapon 3/8" 150°C	Doorvoertule 3/8" 150°C	36
10	8 718 221 487 0	Isolierung	Insulation	Isolation	Isolamento	Aislamiento	Isolatie	46
11	8 718 221 482 0	Kugelhahn	Ball valve	Robinet à boule	Valvola a sfera	Válvula de bola	'Kogelkraan	46
12	8 718 221 481 0	Kugelhahn	Ball valve	Robinet à boule	Valvola a sfera	Válvula de bola	'Kogelkraan	46
13	8 718 224 985 0	Luftabscheider 11-50	Deaerator 11-50	Séparateur d'air 11-50	Separatore dell'aria 11-50	Separador de aire 11-50	Luchtafscheider 11-50	39
14	8 718 221 475 0	Thermometer rot	Thermometer red	Thermomètre rouge	Termometro	Termómetro	Thermometer	27
15	8 718 221 474 0	Thermometer blau	Thermometer blue	Thermomètre	Termometro azzuro	Termómetro	Thermometer	40
16	8 718 221 473 0	Dichtung 24 x 17 x 2 mm (2x)	Seal 24 x 17 x 2 mm (2x)	Joint (2x)	Guarnizione 24 x 17 x 2 mm (2x)	Junta 24 x 17 x 2 mm (2x)	Afdichting 24 x 17 x 2 mm (2x)	34
17	8 718 221 663 0	Manometer 10 bar, 1/4"	Manometer 10 bar, 1/4"	Manomètre	Manometro 10 bar, 1/4"	Manómetro 10 bar, 1/4"	Manometer	42
18	8 718 224 981 0	Griff blau 92mm	Handle blue 92mm	Manette bleu 92mm	Manopula blu 92mm	Mando del grifo azul 92mm	Knop blauw 92mm	28
19	8 718 224 980 0	Griff rot 92mm	Handle red 92mm	Manette rouge 92mm	Manopula rosso 92mm	Mando del grifo rojo 92mm	Knop rood 92mm	28
21	8 718 221 499 0	Blende	Shield	Cache	Mascherina	Chapa cuadro	Paneel	41
22	8 718 221 492 0	Blende	Shield	Cache	Mascherina	Chapa cuadro	Paneel	41
23	8 718 221 505 0	Pumpenkabel	Pump cable	Faisceau circulateur	Cablaggio de pompa	Cable de bomba	Pompkabel	40

For:

Ersatzteilliste  
 Spare parts list  
 Liste des pièces de rechange  
 Lista parti di ricambio  
 Lista de repuestos  
 Onderdelenlijst

# BSOL 050R - 7747008425



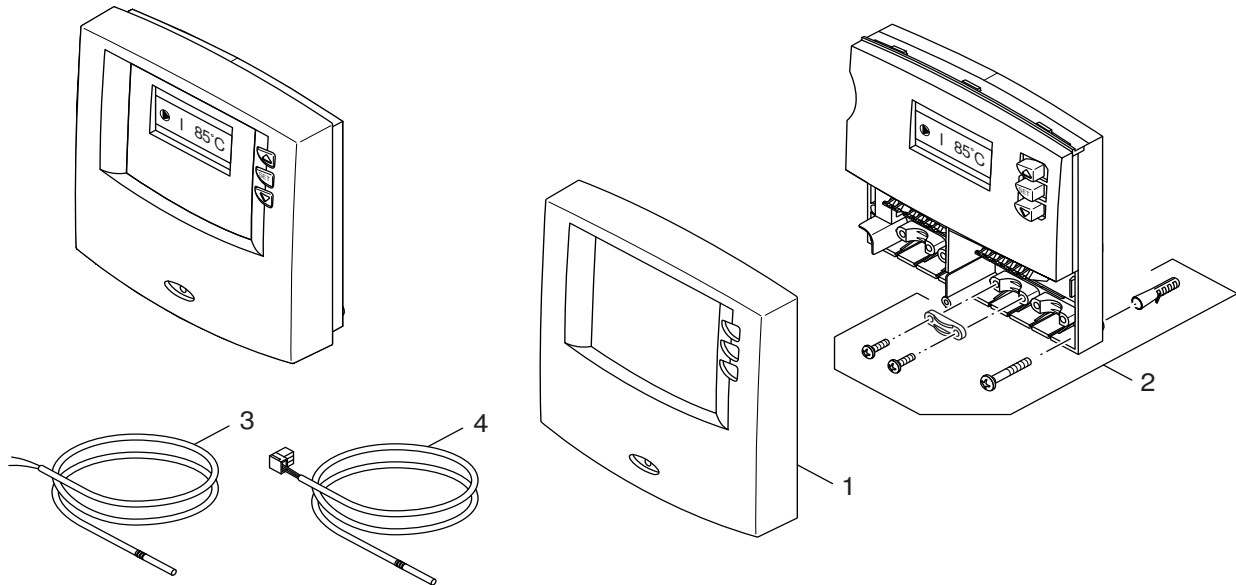
6720904796.AA.RS

Pos	Bestell-Nr.	Bezeichnung	Description	Dénomination	Descrizione	Descripción	Benaming	PG
1	<b>8 718 220 946 0</b>	Deckel 132x135x25	cover 132x135x25	Couvercle	Coperchio 132x135x25	Tapa 132x135x25	Deksel	33
2	<b>8 718 220 948 0</b>	Befestigungsset Basic	Fixing set	Jeu de pieces de fixation	Set di fissaggio Basic	Juego de fijaciones	Bevestigingsset	28
3	<b>8 714 500 034 0</b>	Temperaturfühler	Temperature sensor	Sonde de temperature	Sensore termometrico	Sensor de temperatura	Temperatuurvoeler	34
4	<b>8 747 208 172 0</b>	Temperaturfühler Solar	Temperature sensor	Sonde de temperature	Sensore termometrico	Sensor de temperatura	Temperatuurvoeler	32

For:

Ersatzteilliste  
 Spare parts list  
 Liste des pièces de rechange  
 Lista parti di ricambio  
 Lista de repuestos  
 Onderdelenlijst

# B-SOL 100 - 7747004412



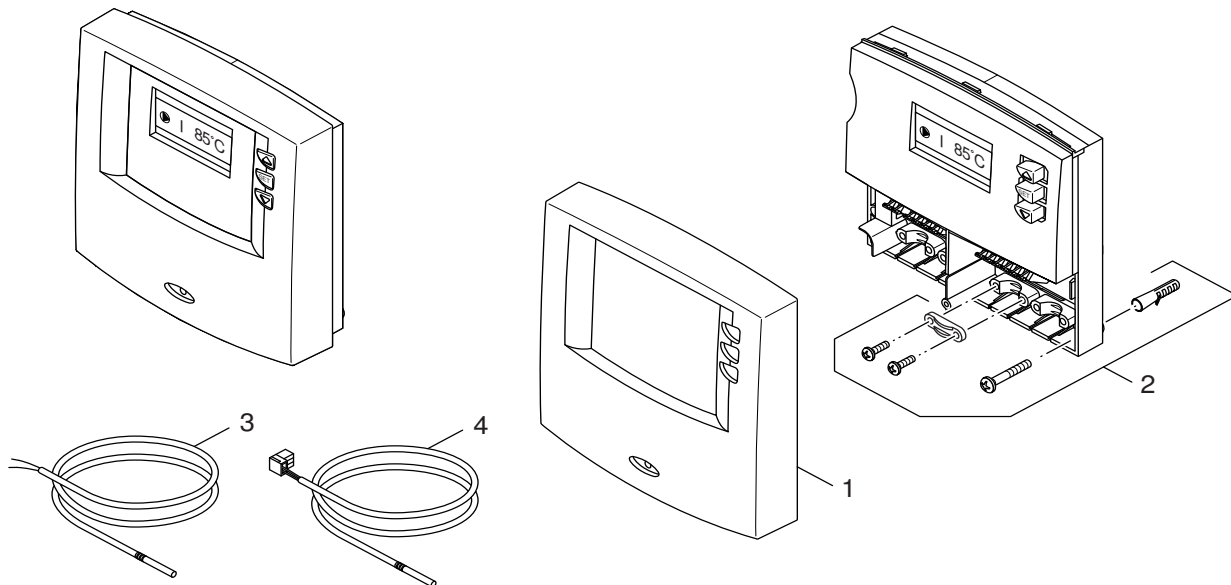
6720904796.AA.RS

Pos	Bestell-Nr.	Bezeichnung	Description	Dénomination	Descrizione	Descripción	Benaming	PG
1	8 718 220 946 0	Deckel 132x135x25	cover 132x135x25	Couvercle	Coperchio 132x135x25	Tapa 132x135x25	Deksel	33
2	8 718 220 948 0	Befestigungsset Basic	Fixing set	Jeu de pieces de fixation	Set di fissaggio Basic	Juego de fijaciones	Bevestigingsset	28
3	8 714 500 034 0	Temperaturfühler	Temperature sensor	Sonde de temperature	Sensore termometrico	Sensor de temperatura	Temperatuurvoeler	34
4	8 747 208 172 0	Temperaturfühler Solar	Temperature sensor	Sonde de temperature	Sensore termometrico	Sensor de temperatura	Temperatuurvoeler	32

For:

Ersatzteilliste  
Spare parts list  
Liste des pièces de rechange  
Lista parti di ricambio  
Lista de repuestos  
Onderdelenlijst

# B-SOL 100 - 7747004419



6720904796.AA.RS

Pos	Bestell-Nr.	Bezeichnung	Description	Dénomination	Descrizione	Descripción	Benaming	PG
1	8 718 220 946 0	Deckel 132x135x25	cover 132x135x25	Couvercle	Coperchio 132x135x25	Tapa 132x135x25	Deksel	33
2	8 718 220 948 0	Befestigungsset Basic	Fixing set	Jeu de pieces de fixation	Set di fissaggio Basic	Juego de fijaciones	Bevestigingsset	28
3	8 714 500 034 0	Temperaturfühler	Temperature sensor	Sonde de temperature	Sensore termometrico	Sensor de temperatura	Temperatuervoeler	34
4	8 747 208 172 0	Temperaturfühler Solar	Temperature sensor	Sonde de temperature	Sensore termometrico	Sensor de temperatura	Temperatuervoeler	32

For:



**Ersatzteilliste**

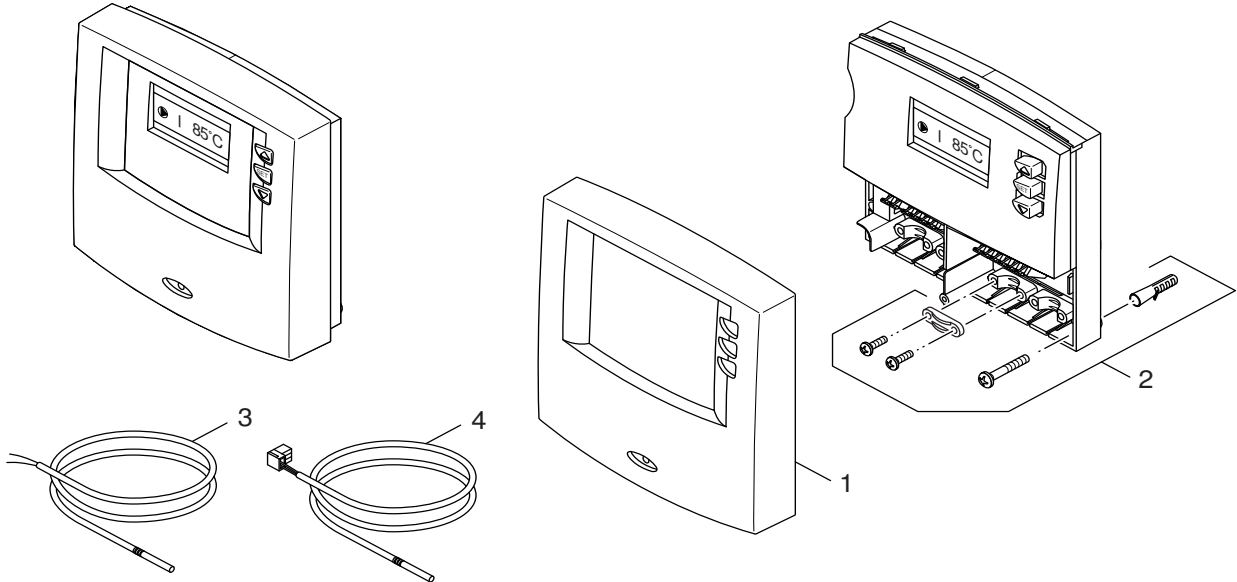
Spare parts list

Liste des pièces de rechange

Lista parti di ricambio

Lista de repuestos

Onderdelenlijst

**B-SOL 300 - 7747004426**

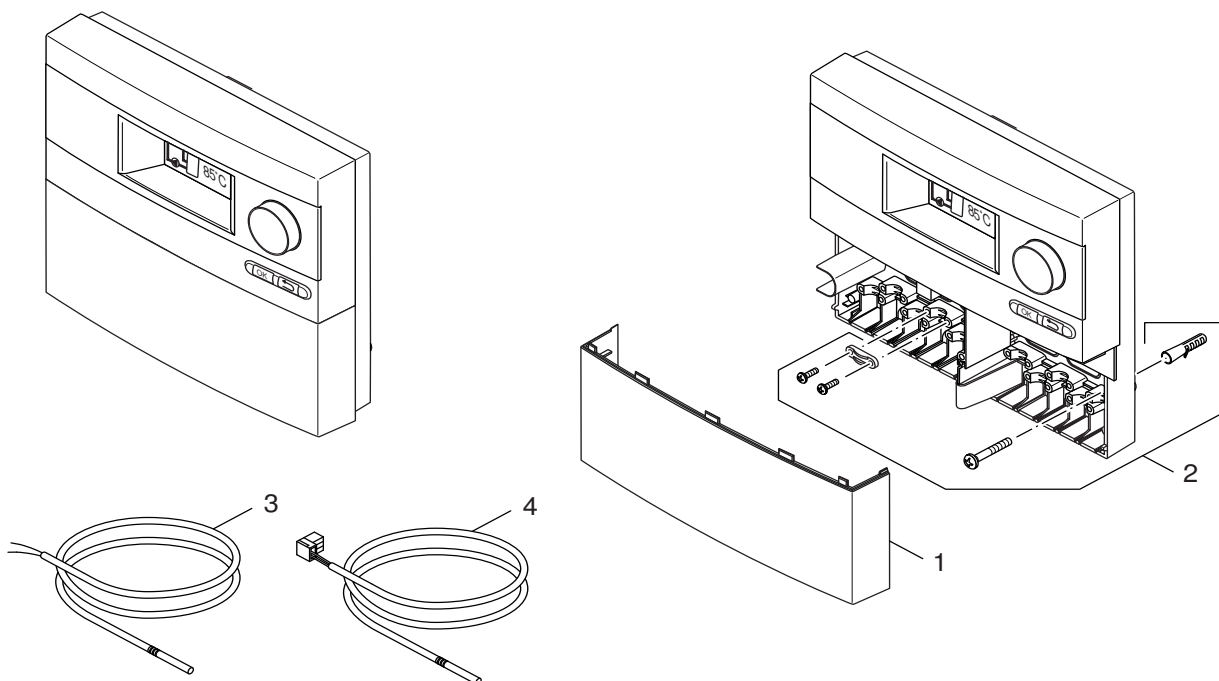
6720904796.AA.RS

Pos	Bestell-Nr.	Bezeichnung	Description	Dénomination	Descrizione	Descripción	Benaming	PG
1	8 718 220 946 0	Deckel 132x135x25	cover 132x135x25	Couvercle	Coperchio 132x135x25	Tapa 132x135x25	Deksel	33
2	8 718 220 948 0	Befestigungsset Basic	Fixing set	Jeu de pieces de fixation	Set di fissaggio Basic	Juego de fijaciones	Bevestigingsset	28
3	8 714 500 034 0	Temperaturfühler	Temperature sensor	Sonde de temperature	Sensore termometrico	Sensor de temperatura	Temperatuurvoeler	34
4	8 747 208 172 0	Temperaturfühler Solar	Temperature sensor	Sonde de temperature	Sensore termometrico	Sensor de temperatura	Temperatuurvoeler	32

For:

Ersatzteilliste  
Spare parts list  
Liste des pièces de rechange  
Lista parti di ricambio  
Lista de repuestos  
Onderdelenlijst

## CLASSIC GEMINOX - 7747004416



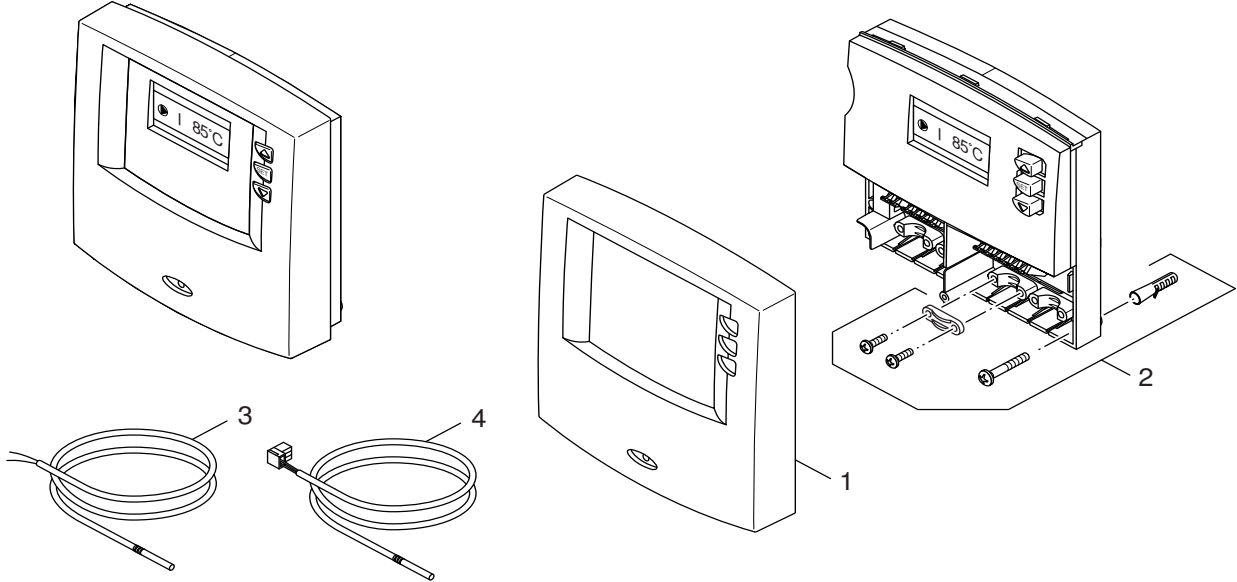
6720904797.AA.RS

Pos	Bestell-Nr.	Bezeichnung	Description	Dénomination	Descrizione	Descripción	Benaming	PG
1	8 718 220 947 0	Deckel 190x75x30	cover 190x75x30	Couvercle	Coperchio 190x75x30	Tapa 190x75x30	Deksel 190x75x30	33
2	8 718 220 949 0	Befestigungsset Classic/Top	Fixing set	Sachet de fixation	Set di fissaggio Classic / Top	Juego de fijaciones	Bevestigingsset Classic/Top	32
3	8 714 500 034 0	Temperaturfühler	Temperature sensor	Sonde de temperature	Sensore termometrico	Sensor de temperatura	Temperatuurvoeler	34
4	8 747 208 172 0	Temperaturfühler Solar	Temperature sensor	Sonde de temperature	Sensore termometrico	Sensor de temperatura	Temperatuurvoeler	32

For:

Ersatzteilliste  
Spare parts list  
Liste des pièces de rechange  
Lista parti di ricambio  
Lista de repuestos  
Onderdelenlijst

# CONTRÔLEUR SOLAIRE G - 7747022915



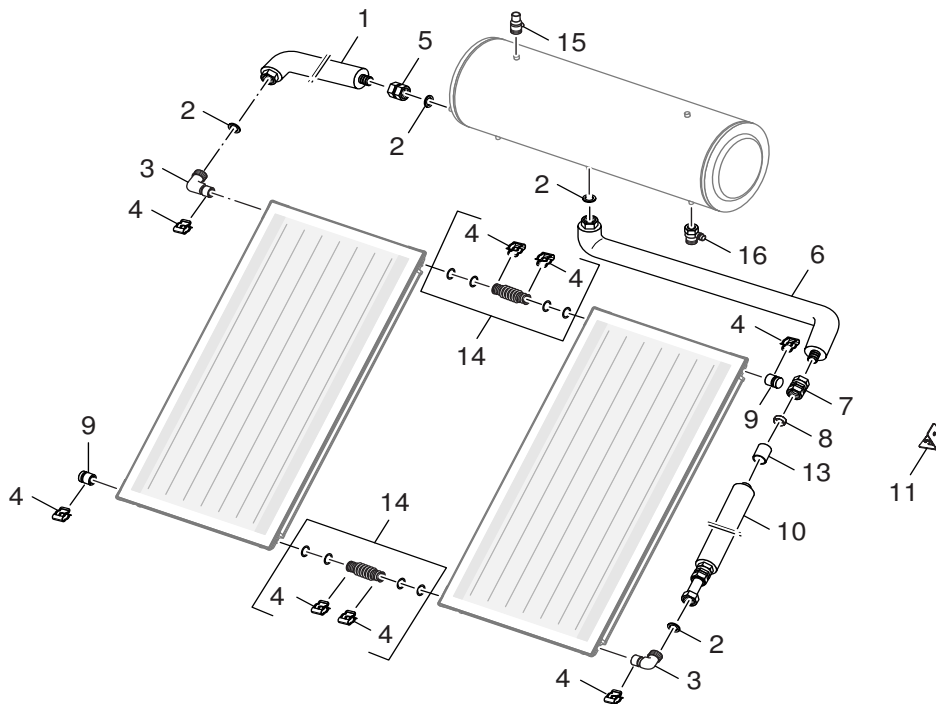
6720904796.AA.RS

Pos	Bestell-Nr.	Bezeichnung	Description	Dénomination	Descrizione	Descripción	Benaming	PG
1	8 718 220 946 0	Deckel 132x135x25	cover 132x135x25	Couvercle	Coperchio 132x135x25	Tapa 132x135x25	Deksel	33
2	8 718 220 948 0	Befestigungsset Basic	Fixing set	Jeu de pieces de fixation	Set di fissaggio Basic	Juego de fijaciones	Bevestigingsset	28
3	8 714 500 034 0	Temperaturfühler	Temperature sensor	Sonde de temperature	Sensore termometrico	Sensor de temperatura	Temperatuurvoeler	34
4	8 747 208 172 0	Temperaturfühler Solar	Temperature sensor	Sonde de temperature	Sensore termometrico	Sensor de temperatura	Temperatuurvoeler	32

For:

Ersatzteilliste  
Spare parts list  
Liste des pièces de rechange  
Lista parti di ricambio  
Lista de repuestos  
Onderdelenlijst

# FS60 - 7747006755



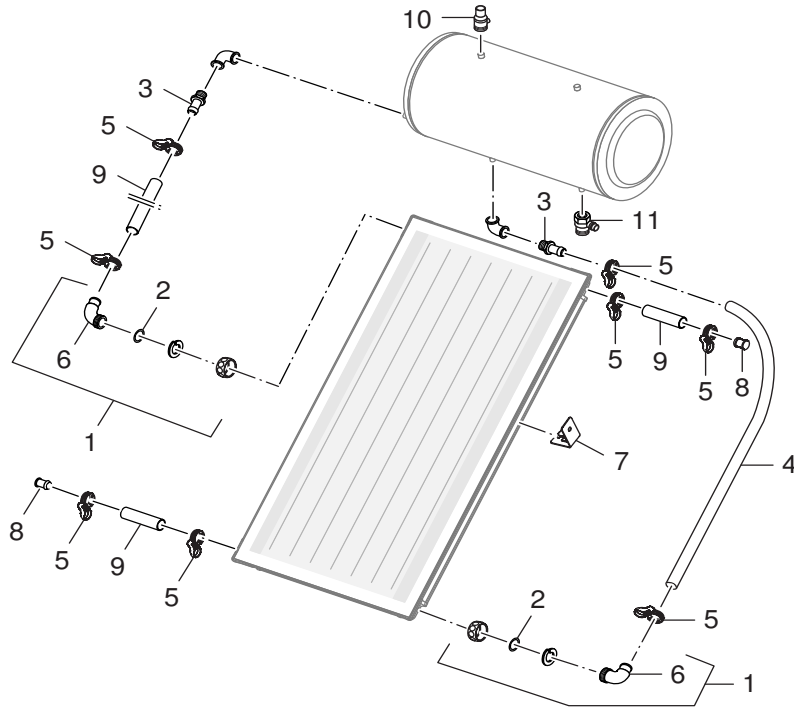
6720904821.AA.RS

Pos	Bestell-Nr.	Bezeichnung	Description	Dénomination	Descrizione	Descripción	Benaming	PG
1	8 718 221 385 0	Anschlussrohr VL	connecting pipe	Tube de raccordement VL	Tubo di allacciamento VL	Tubo acodado ida	Aansluitleiding VL	39
2	8 718 221 390 0	Dichtung 3/4"	gasket 3/4"	Joint 3/4"	Guarnizione 3/4"	Junta 3/4"	Afdichting 3/4"	30
3	8 748 511 032 0	Winkel 3/4"	Angle bracket 3/4"	Equerre 3/4"	Staffa 3/4"	Angulo 3/4"	Hoeksteen 3/4"	27
4	8 748 511 027 0	Klammer (5x)	Clip (5x)	Clip (5x)	Graffa (5x)	Grapa (5x)	Klem (5x)	26
5	8 718 221 389 0	Verschraubung	fitting	Raccord à vis	Collegamento a vite	Conexión rápida roscada	Schroefverbinding	36
6	8 718 221 387 0	Anschlussrohr RL flex	connecting pipe	Tube de raccordement RL flexible	Tubo di allacciamento RL flex	Tubo acodado retorno	Aansluitleiding RL flex	41
7	8 718 221 388 0	Verschraubung	fitting	Raccord à vis	Collegamento a vite	Conexión rápida roscada	Schroefverbinding	36
8	63045250	Klemmring 18 mm	Clamp 18 mm set 5 piece	Bicône 18mm	Anello di fissaggio 18mm	Conexión Colectores Sobre Cubierta /Sobr	Klemring 18mm	27
9	8 748 511 028 0	Stopfen	Grommet	Bouchon	Coperchietto	Tapon	Doorvoertule	26
10	8 718 221 386 0	Anschlussrohr RL fest	connecting pipe	Tube de raccordement RL fixe	Tubo di allacciamento RL fisso	Tubo conexión retorno	Aansluitleiding RL vast	43
11	8 748 511 080 0	Halter	Fixing bracket	Support	Angolare	Soporte	Houder	25
13	8 718 221 391 0	Stützhülse 15 mm	support socket 15mm	Support	Elemento di irrigidimento	Manguito	Stuts Bus 15mm	31
14	8 748 511 029 0	Verbindungssatz Wellrohr SKT	Connector set Corrugated pipe SKT	Kit de raccordement Tuyau flexible SKT	Set di collegamento Tubo ondulato SKT	Set conector Tubo ondulado SKT	Verbindingsstuk Flexibele leiding SKT	28
15	8 718 221 384 0	Sicherheitsventil Rp1/2 2,5bar	safty valve 2,5bar	Soupape de sécurité Rp1/2 2,5 bars	'Valvola sicurezza 2,5bar	Válvula de sobrepresión 2,5bar	Veiligheidsklep Rp1/2 2,5bar	34
16	8 718 224 283 0	Sicherheitsgruppe 10 bar	Safety group 10bar	Groupe de sécurité	Gruppo sicurezza	Grupo de seguridad	Zekerheidsgroep	43

For:

**Ersatzteilliste**  
**Spare parts list**  
**Liste des pièces de rechange**  
**Lista parti di ricambio**  
**Lista de repuestos**  
**Onderdelenlijst**

**FS61 - 7747006756**



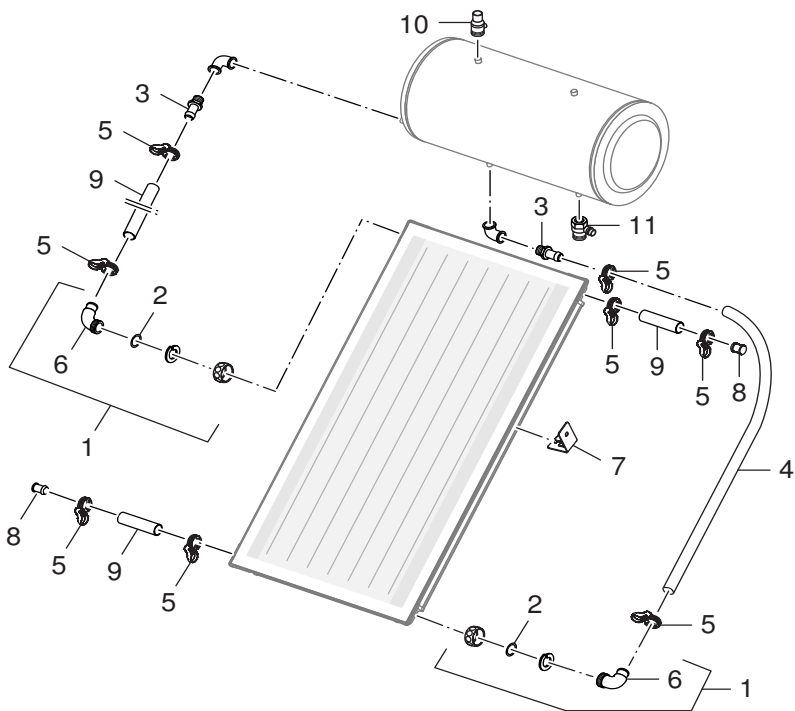
6720904799.AA.RS

Pos	Bestell-Nr.	Bezeichnung	Description	Dénomination	Descrizione	Descripción	Benaming	PG
1	8 748 511 019 0	Tülle G1xD21	Rubber grommet G1xD21	Raccord tuyau souple G1xD21	Guarnizione G1xD21	Abrazadera de goma G1xD21	Rubberen tule G1xD21	27
2	8 748 511 020 0	O-Ring (5x)	O-Ring (5x)	Joint torique (5x)	Anello tenuta (5x)	Anillo tórico (5x)	O-Ring (5x)	27
3	8 748 511 010 0	Tülle	Hose connector 18clamp G3/4xD21 cpl	Raccord tuyau souple	Guarnizione	Abrazadera de goma	Rubberen tule	27
4	8 718 221 392 0	Solarschlauch 3/4x3300	solar hose 3/4x3300	Solaire tuyau 3/4x3000	Solar flesibele 3/4x3000	Tubo solar 3/4x3300	Zonneslang 3/4x3300	44
5	8 748 511 008 0	Schelle (5x)	Clip (5x)	Support (5x)	Staffa (5x)	Abrazadera (5x)	Klembeugel (5x)	27
6	8 748 511 019 0	Tülle G1xD21	Rubber grommet G1xD21	Raccord tuyau souple G1xD21	Guarnizione G1xD21	Abrazadera de goma G1xD21	Rubberen tule G1xD21	27
7	8 748 511 080 0	Halter	Fixing bracket	Support	Angolare	Soporte	Houder	25
8	8 748 511 009 0	Stopfen	Grommet	Bouchon	Coperchietto	Tapon	Doorvoertule	25
9	8 719 928 364 0	Schlauch 3/4", 1000mm	Hose 3/4", 1000mm	Tuyau 3/4", 1000mm	Tubo flessibile 3/4", 1000mm	Tubo flexible 3/4", 1000mm	Slang 3/4", 1000mm	33
10	8 718 221 384 0	Sicherheitsventil Rp1/2 2,5bar	safty valve 2,5bar	Soupape de sécurité Rp1/2 2,5 bars	Valvola sicurezza 2,5bar	Válvula de sobrepresión 2,5bar	Veiligheidsklep Rp1/2 2,5bar	34
11	8 718 224 283 0	Sicherheitsgruppe 10 bar	Safety group 10bar	Groupe de sécurité	Gruppo sicurezza	Grupo de seguridad	Zekerheidsgroep	43

For:

Ersatzteilliste  
Spare parts list  
Liste des pièces de rechange  
Lista parti di ricambio  
Lista de repuestos  
Onderdelenlijst

FS62 - 7747006757



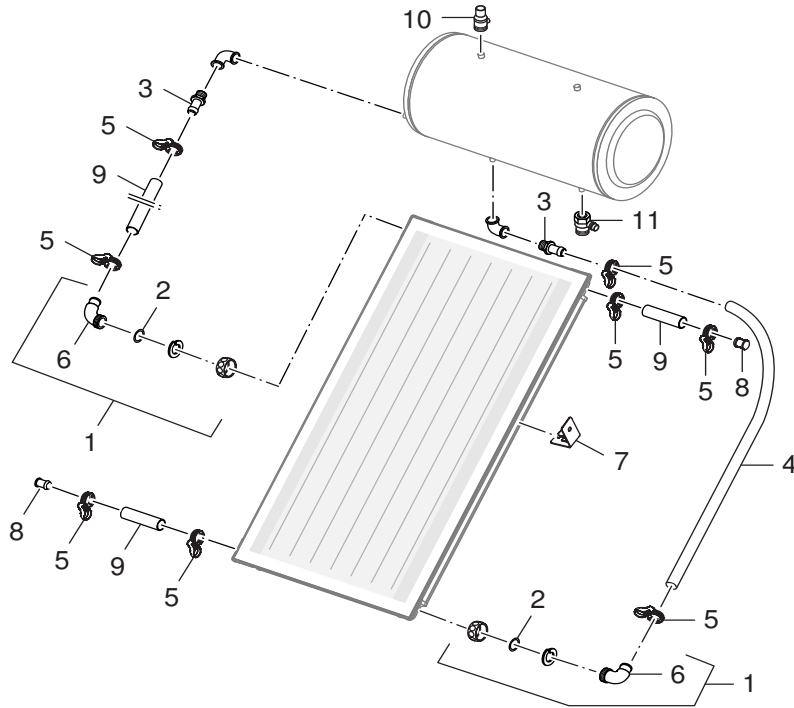
6720904799.AA.RS

Pos	Bestell-Nr.	Bezeichnung	Description	Dénomination	Descrizione	Descripción	Benaming	PG
1	8 748 511 019 0	Tülle G1xD21	Rubber grommet G1xD21	Raccord tuyau souple G1xD21	Guarnizione G1xD21	Abrazadera de goma G1xD21	Rubberen tule G1xD21	27
2	8 748 511 020 0	O-Ring (5x)	O-Ring (5x)	Joint torique (5x)	Anello tenuta (5x)	Anillo tórico (5x)	O-Ring (5x)	27
3	8 748 511 010 0	Tülle	Hose connector 18clamp G3/4xD21 cpl	Raccord tuyau souple	Guarnizione	Abrazadera de goma	Rubberen tule	27
4	8 718 221 392 0	Solarschlauch 3/4x3300	solar hose 3/4x3300	Solaire tuyau 3/4x3000	Solar flesibele 3/4x3000	Tubo solar 3/4x3300	Zonneslang 3/4x3300	44
5	8 748 511 008 0	Schelle (5x)	Clip (5x)	Support (5x)	Staffa (5x)	Abrazadera (5x)	Klembeugel (5x)	27
6	8 748 511 019 0	Tülle G1xD21	Rubber grommet G1xD21	Raccord tuyau souple G1xD21	Guarnizione G1xD21	Abrazadera de goma G1xD21	Rubberen tule G1xD21	27
7	8 748 511 080 0	Halter	Fixing bracket	Support	Angolare	Soporte	Houder	25
8	8 748 511 009 0	Stopfen	Grommet	Bouchon	Coperchietto	Tapon	Doorvoertule	25
9	8 719 928 364 0	Schlauch 3/4", 1000mm	Hose 3/4", 1000mm	Tuyau 3/4", 1000mm	Tubo flessibile 3/4", 1000mm	Tubo flexible 3/4", 1000mm	Slang 3/4", 1000mm	33
10	8 718 221 384 0	Sicherheitsventil Rp1/2 2,5bar	safty valve 2,5bar	Soupage de sécurité Rp1/2 2,5 bars	Valvola sicurezza 2,5bar	Válvula de sobrepresión 2,5bar	Veiligheidsklep Rp1/2 2,5bar	34
11	8 718 224 283 0	Sicherheitsgruppe 10 bar	Safety group 10bar	Groupe de sécurité	Gruppo sicurezza	Grupo de seguridad	Zekerheidsgroep	43

For:

Ersatzteilliste  
 Spare parts list  
 Liste des pièces de rechange  
 Lista parti di ricambio  
 Lista de repuestos  
 Onderdelenlijst

# FS63 - 7747006758



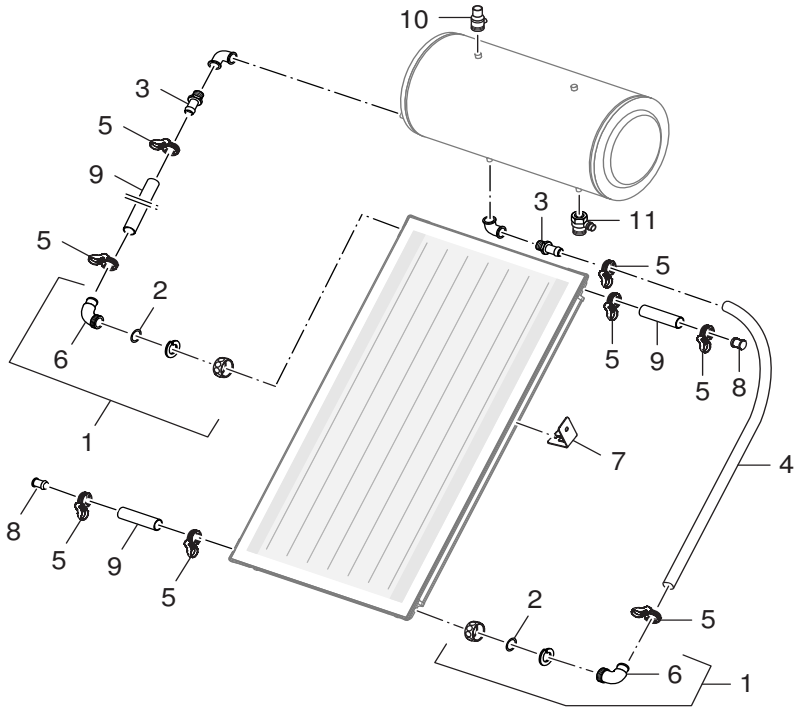
6720904799.AA.RS

Pos	Bestell-Nr.	Bezeichnung	Description	Dénomination	Descrizione	Descripción	Benaming	PG
1	8 748 511 019 0	Tülle G1xD21	Rubber grommet G1xD21	Raccord tuyau souple G1xD21	Guarnizione G1xD21	Abrazadera de goma G1xD21	Rubberen tule G1xD21	27
2	8 748 511 020 0	O-Ring (5x)	O-Ring (5x)	Joint torique (5x)	Anello tenuta (5x)	Anillo tórico (5x)	O-Ring (5x)	27
3	8 748 511 010 0	Tülle	Hose connector 18clamp G3/4xD21 cpl	Raccord tuyau souple	Guarnizione	Abrazadera de goma	Rubberen tule	27
4	8 718 221 392 0	Solarschlauch 3/4x3300	solar hose 3/4x3300	Solaire tuyau 3/4x3000	Solar flesibile 3/4x3000	Tubo solar 3/4x3300	Zonneslang 3/4x3300	44
5	8 748 511 008 0	Schelle (5x)	Clip (5x)	Support (5x)	Staffa (5x)	Abrazadera (5x)	Klembeugel (5x)	27
6	8 748 511 019 0	Tülle G1xD21	Rubber grommet G1xD21	Raccord tuyau souple G1xD21	Guarnizione G1xD21	Abrazadera de goma G1xD21	Rubberen tule G1xD21	27
7	8 748 511 080 0	Halter	Fixing bracket	Support	Angolare	Soporte	Houder	25
8	8 748 511 009 0	Stopfen	Grommet	Bouchon	Coperchietto	Tapon	Doorvoertule	25
9	8 719 928 364 0	Schlauch 3/4", 1000mm	Hose 3/4", 1000mm	Tuyau 3/4", 1000mm	Tubo flessibile 3/4", 1000mm	Tubo flexible 3/4", 1000mm	Slang 3/4", 1000mm	33
10	8 718 221 384 0	Sicherheitsventil Rp1/2 2,5bar	safety valve 2,5bar	Soupape de sécurité Rp1/2 2,5 bars	Valvola sicurezza 2,5bar	Válvula de sobrepresión 2,5bar	Veiligheidsklep Rp1/2 2,5bar	34
11	8 718 224 283 0	Sicherheitsgruppe 10 bar	Safety group 10 bar	Groupe de sécurité	Gruppo sicurezza	Grupo de seguridad	Zekerheidsgroep	43

For:

Ersatzteilliste  
Spare parts list  
Liste des pièces de rechange  
Lista parti di ricambio  
Lista de repuestos  
Onderdelenlijst

# FS64 - 7747006759



6720904799.AA.RS

Pos	Bestell-Nr.	Bezeichnung	Description	Dénomination	Descrizione	Descripción	Benaming	PG
1	8 748 511 019 0	Tülle G1xD21	Rubber grommet G1xD21	Raccord tuyau souple G1xD21	Guarnizione G1xD21	Abrazadera de goma G1xD21	Rubberen tule G1xD21	27
2	8 748 511 020 0	O-Ring (5x)	O-Ring (5x)	Joint torique (5x)	Anello tenuta (5x)	Anillo tórico (5x)	O-Ring (5x)	27
3	8 748 511 010 0	Tülle	Hose connector 18clamp G3/4xD21 cpl	Raccord tuyau souple	Guarnizione	Abrazadera de goma	Rubberen tule	27
4	8 718 221 392 0	Solarschlauch 3/4x3300	solar hose 3/4x3300	Solaire tuyau 3/4x3000	Solar flesibile 3/4x3000	Tubo solar 3/4x3300	Zonneslang 3/4x3300	44
5	8 748 511 008 0	Schelle (5x)	Clip (5x)	Support (5x)	Staffa (5x)	Abrazadera (5x)	Klembeugel (5x)	27
6	8 748 511 019 0	Tülle G1xD21	Rubber grommet G1xD21	Raccord tuyau souple G1xD21	Guarnizione G1xD21	Abrazadera de goma G1xD21	Rubberen tule G1xD21	27
7	8 748 511 080 0	Halter	Fixing bracket	Support	Angolare	Soporte	Houder	25
8	8 748 511 009 0	Stopfen	Grommet	Bouchon	Coperchietto	Tapon	Doorvoertule	25
9	8 719 928 364 0	Schlauch 3/4", 1000mm	Hose 3/4", 1000mm	Tuyau 3/4", 1000mm	Tube flessibile 3/4", 1000mm	Tubo flexible 3/4", 1000mm	Slang 3/4", 1000mm	33
10	8 718 221 384 0	Sicherheitsventil Rp1/2 2,5bar	safty valve 2,5bar	Soupape de sécurité Rp1/2 2,5 bars	Valvola sicurezza 2,5bar	Válvula de sobrepresión 2,5bar	Veiligheidsklep Rp1/2 2,5bar	34
11	8 718 224 283 0	Sicherheitsgruppe 10 bar	Safety group 10bar	Groupe de sécurité	Gruppo sicurezza	Grupo de seguridad	Zekerheidsgroep	43

For:





Ersatzteilliste

Spare parts list

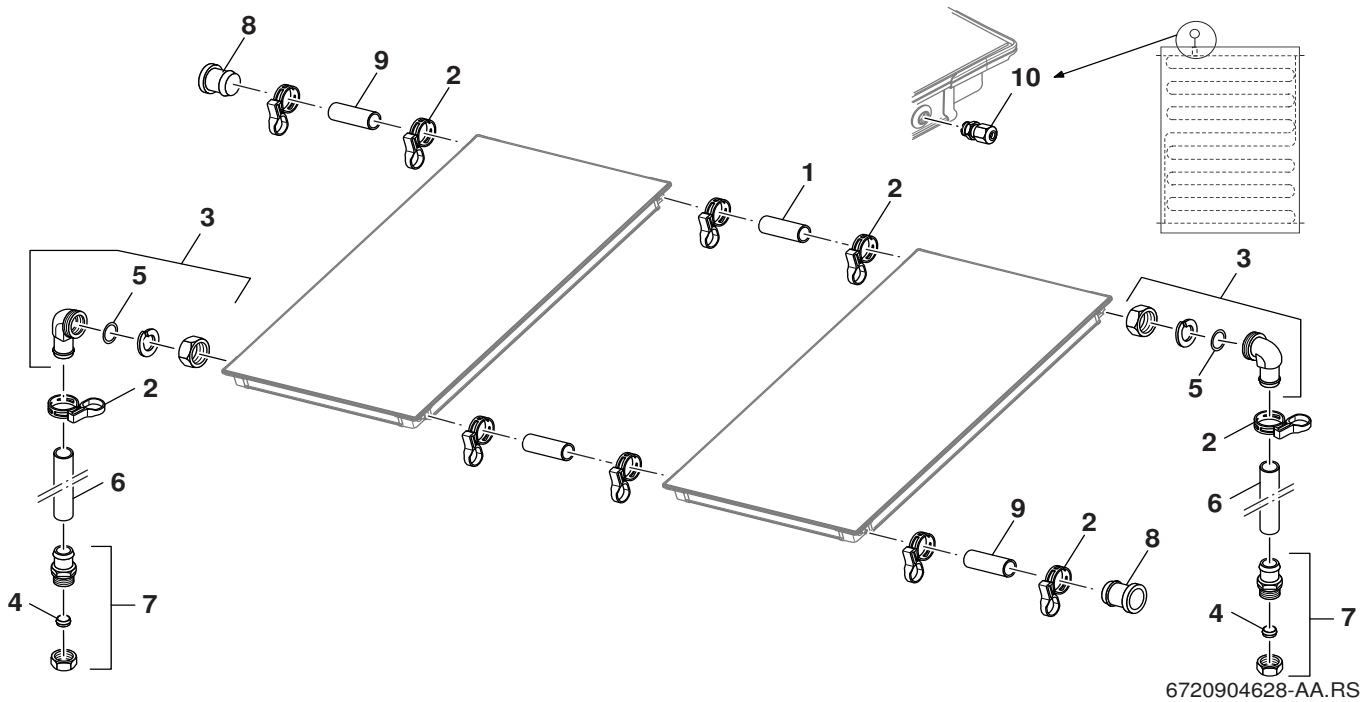
Liste des pièces de rechange

Lista parti di ricambio

Lista de repuestos

Onderdelenlijst

# FS100 FÜR FKC - 7747024268

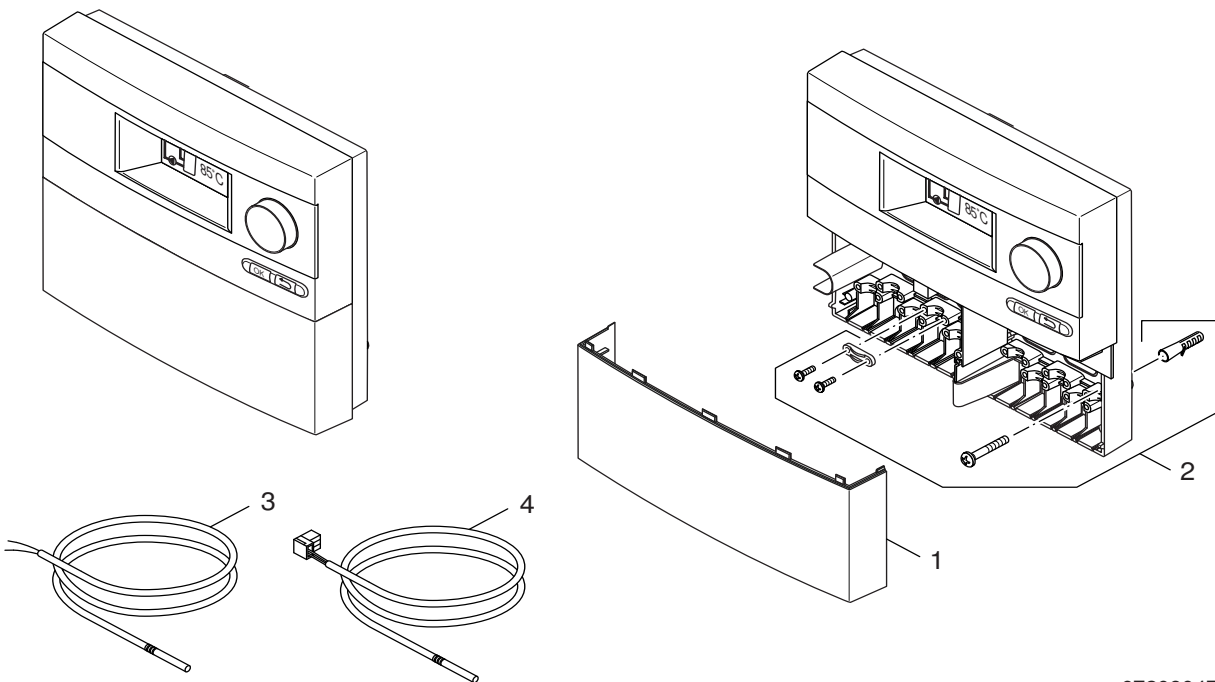


Pos	Bestell-Nr.	Bezeichnung	Description	Dénomination	Descrizione	Descripción	Benaming	PG
1	8 719 928 364 0	Schlauch 3/4", 1000mm	Hose 3/4", 1000mm	Tuyau 3/4", 1000mm	Tube flessibile 3/4", 1000mm	Tubo flexible 3/4", 1000mm	Slang 3/4", 1000mm	33
2	8 748 511 008 0	Schelle (5x)	Clip (5x)	Support (5x)	Staffa (5x)	Abrazadera (5x)	Klembeugel (5x)	27
3	8 748 511 019 0	Tülle G1xD21	Rubber grommet G1xD21	Raccord tuyau souple G1xD21	Guarnizione G1xD21	Abrazadera de goma G1xD21	Rubberen tule G1xD21	27
4	8 748 511 011 0	Klemmring 18mm (5x)	Olive 18mm (5x)	Bicone 18mm (5x)	Anello 18mm (5x)	Anillo bicono 18mm (5x)	Klemmring 18mm (5x)	27
5	8 748 511 020 0	O-Ring (5x)	O-Ring (5x)	Joint torique (5x)	Anello tenuta (5x)	Anillo tórico (5x)	O-Ring (5x)	27
6	8 719 928 364 0	Schlauch 3/4", 1000mm	Hose 3/4", 1000mm	Tuyau 3/4", 1000mm	Tube flessibile 3/4", 1000mm	Tubo flexible 3/4", 1000mm	Slang 3/4", 1000mm	33
7	8 748 511 010 0	Tülle	Hose connector 18clamp G3/4xD21 cpl	Raccord tuyau souple	Guarnizione	Abrazadera de goma	Rubberen tule	27
8	8 748 511 009 0	Stopfen	Grommet	Bouchon	Coperchietto	Tapon	Doorvoertule	25
9	8 719 928 364 0	Schlauch 3/4", 1000mm	Hose 3/4", 1000mm	Tuyau 3/4", 1000mm	Tube flessibile 3/4", 1000mm	Tubo flexible 3/4", 1000mm	Slang 3/4", 1000mm	33
10	8 748 511 012 0	Klemmverschraubung (5x)	Squeeze-type union-set of 5	Joint américain (5x)	Anello (5x)	Racor (5x)	Klemmringkoppelstuk (5x)	27

For:

Ersatzteilliste  
 Spare parts list  
 Liste des pièces de rechange  
 Lista parti di ricambio  
 Lista de repuestos  
 Onderdelenlijst

# RCS 100 - 7747004417



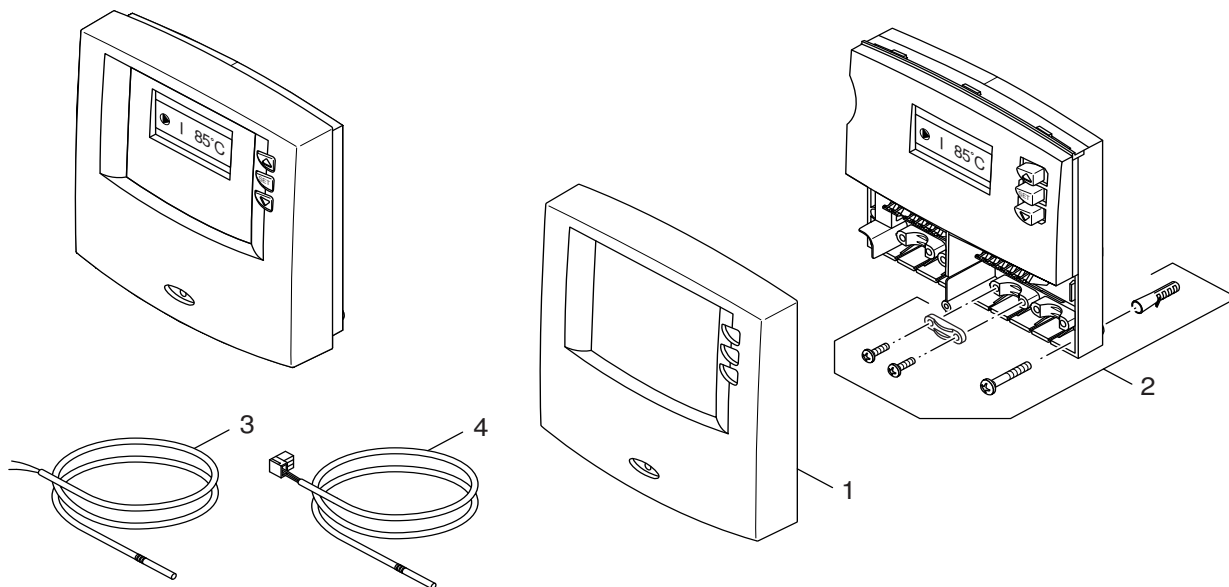
6720904797.AA.RS

Pos	Bestell-Nr.	Bezeichnung	Description	Dénomination	Descrizione	Descripción	Benaming	PG
1	8 718 220 947 0	Deckel 190x75x30	cover 190x75x30	Couvercle	Coperchio 190x75x30	Tapa 190x75x30	Deksel 190x75x30	33
2	8 718 220 949 0	Befestigungsset Classic/Top	Fixing set	Sachet de fixation	Set di fissaggio Classic / Top	Juego de fijaciones	Bevestigingsset Classic/Top	32
3	8 714 500 034 0	Temperaturfühler	Temperature sensor	Sonde de temperature	Sensore termometrico	Sensor de temperatura	Temperatuurvoeler	34
4	8 747 208 172 0	Temperaturfühler Solar	Temperature sensor	Sonde de temperature	Sensore termometrico	Sensor de temperatura	Temperatuurvoeler	32

For:

Ersatzteilliste  
Spare parts list  
Liste des pièces de rechange  
Lista parti di ricambio  
Lista de repuestos  
Onderdelenlijst

# TDS050 - 7747004407



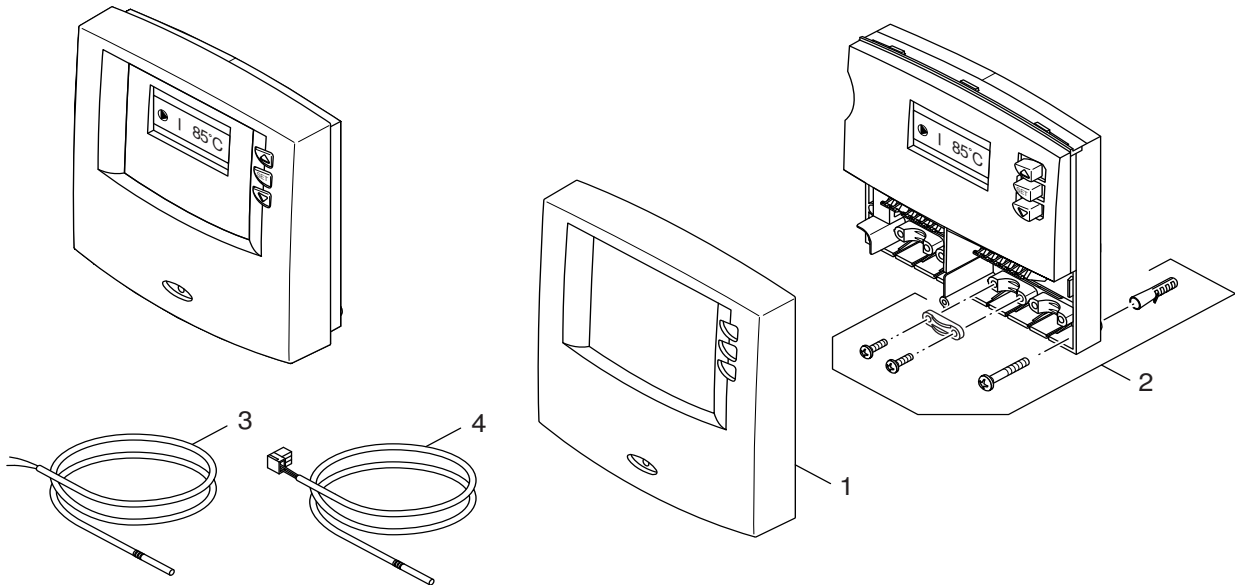
6720904796.AA.RS

Pos	Bestell-Nr.	Bezeichnung	Description	Dénomination	Descrizione	Descripción	Benaming	PG
1	<b>8 718 220 946 0</b>	Deckel 132x135x25	cover 132x135x25	Couvercle	Coperchio 132x135x25	Tapa 132x135x25	Deksel	33
2	<b>8 718 220 948 0</b>	Befestigungsset Basic	Fixing set	Jeu de pieces de fixation	Set di fissaggio Basic	Juego de fijaciones	Bevestigingsset	28
3	<b>8 714 500 034 0</b>	Temperatutfühler	Temperature sensor	Sonde de temperature	Sensore termometrico	Sensor de temperatura	Temperatuurvoeler	34
4	<b>8 747 208 172 0</b>	Temperatutfühler Solar	Temperature sensor	Sonde de temperature	Sensore termometrico	Sensor de temperatura	Temperatuurvoeler	32

For:

**Ersatzteilliste**  
**Spare parts list**  
**Liste des pièces de rechange**  
**Lista parti di ricambio**  
**Lista de repuestos**  
**Onderdelenlijst**

## TDS050 - 7747008414



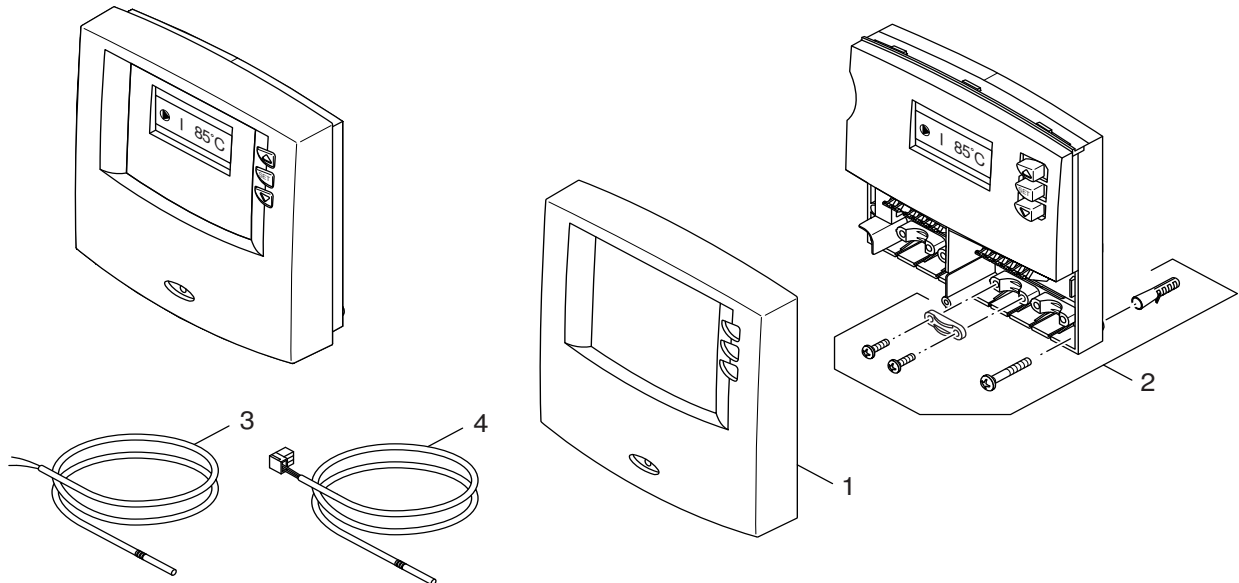
6720904796.AA.RS

Pos	Bestell-Nr.	Bezeichnung	Description	Dénomination	Descrizione	Descripción	Benaming	PG
1	8 718 220 946 0	Deckel 132x135x25	cover 132x135x25	Couvercle	Coperchio 132x135x25	Tapa 132x135x25	Deksel	33
2	8 718 220 948 0	Befestigungsset Basic	Fixing set	Jeu de pieces de fixation	Set di fissaggio Basic	Juego de fijaciones	Bevestigingsset	28
3	8 714 500 034 0	Temperaturfühler	Temperature sensor	Sonde de temperature	Sensore termometrico	Sensor de temperatura	Temperatuurvoeler	34
4	8 747 208 172 0	Temperaturfühler Solar	Temperature sensor	Sonde de temperature	Sensore termometrico	Sensor de temperatura	Temperatuurvoeler	32

For:

Ersatzteilliste  
Spare parts list  
Liste des pièces de rechange  
Lista parti di ricambio  
Lista de repuestos  
Onderdelenlijst

TDS050 - 7747008416



6720904796.AA.RS

Pos	Bestell-Nr.	Bezeichnung	Description	Dénomination	Descrizione	Descripción	Benaming	PG
1	8 718 220 946 0	Deckel 132x135x25	cover 132x135x25	Couvercle	Coperchio 132x135x25	Tapa 132x135x25	Deksel	33
2	8 718 220 948 0	Befestigungsset Basic	Fixing set	Jeu de pieces de fixation	Set di fissaggio Basic	Juego de fijaciones	Bevestigingsset	28
3	8 714 500 034 0	Temperaturfühler	Temperature sensor	Sonde de temperature	Sensore termometrico	Sensor de temperatura	Temperatuurvoeler	34
4	8 747 208 172 0	Temperaturfühler Solar	Temperature sensor	Sonde de temperature	Sensore termometrico	Sensor de temperatura	Temperatuurvoeler	32

For:





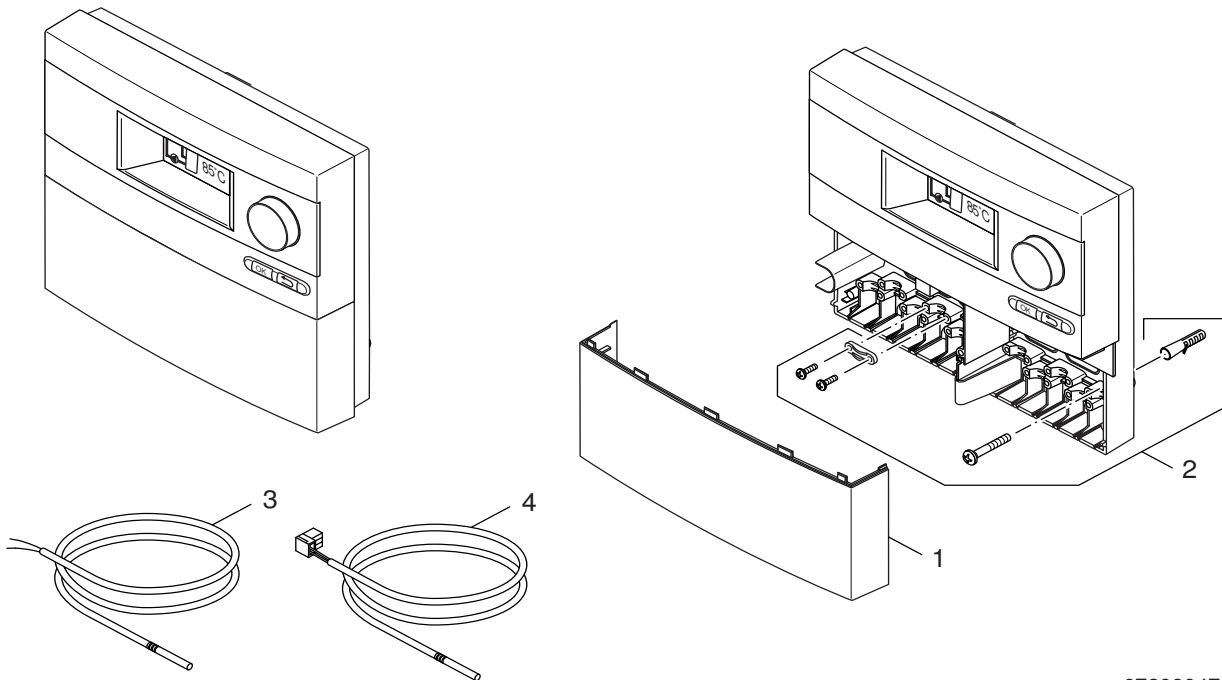






Ersatzteilliste  
Spare parts list  
Liste des pièces de rechange  
Lista parti di ricambio  
Lista de repuestos  
Onderdelenlijst

TDS100 - 7747004420



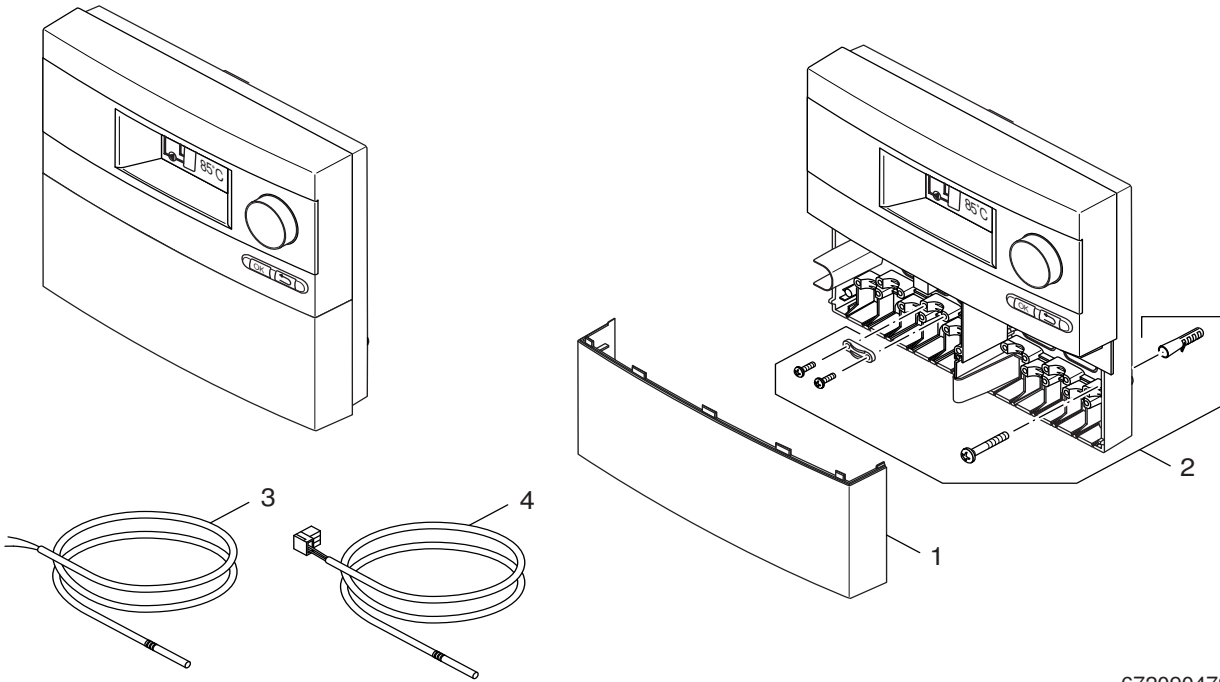
6720904797.AA.RS

Pos	Bestell-Nr.	Bezeichnung	Description	Dénomination	Descrizione	Descripción	Benaming	PG
1	8 718 220 947 0	Deckel 190x75x30	cover 190x75x30	Couvercle	Coperchio 190x75x30	Tapa 190x75x30	Deksel 190x75x30	33
2	8 718 220 949 0	Befestigungsset Classic/Top	Fixing set	Sachet de fixation	Set di fissaggio Classic / Top	Juego de fijaciones	Bevestigingsset Classic/Top	32
3	8 714 500 034 0	Temperaturfühler	Temperature sensor	Sonde de temperature	Sensore termometrico	Sensor de temperatura	Temperatuurvoeler	34
4	8 747 208 172 0	Temperaturfühler Solar	Temperature sensor	Sonde de temperature	Sensore termometrico	Sensor de temperatura	Temperatuurvoeler	32

For:

Ersatzteilliste  
 Spare parts list  
 Liste des pièces de rechange  
 Lista parti di ricambio  
 Lista de repuestos  
 Onderdelenlijst

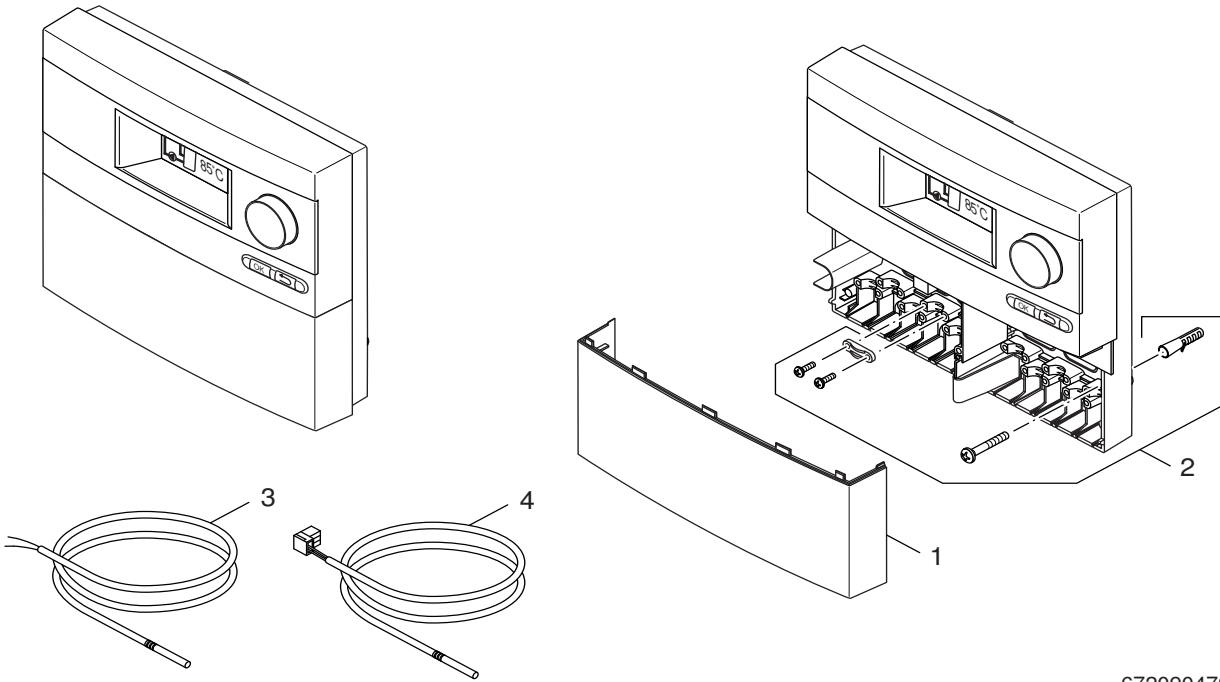
# TDS100 - 7747008417



6720904797.AA.RS

Pos	Bestell-Nr.	Bezeichnung	Description	Dénomination	Descrizione	Descripción	Benaming	PG
1	8 718 220 947 0	Deckel 190x75x30	cover 190x75x30	Couvercle	Coperchio 190x75x30	Tapa 190x75x30	Deksel 190x75x30	33
2	8 718 220 949 0	Befestigungsset Classic/Top	Fixing set	Sachet de fixation	Set di fissaggio Classic / Top	Juego de fijaciones	Bevestigingsset Classic/Top	32
3	8 714 500 034 0	Temperaturfühler	Temperature sensor	Sonde de temperature	Sensore termometrico	Sensor de temperatura	Temperatuurvoeler	34
4	8 747 208 172 0	Temperaturfühler Solar	Temperature sensor	Sonde de temperature	Sensore termometrico	Sensor de temperatura	Temperatuurvoeler	32

For:



6720904797.AA.RS

Pos	Bestell-Nr.	Bezeichnung	Description	Dénomination	Descrizione	Descripción	Benaming	PG
1	8 718 220 947 0	Deckel 190x75x30	cover 190x75x30	Couvercle	Coperchio 190x75x30	Tapa 190x75x30	Deksel 190x75x30	33
2	8 718 220 949 0	Befestigungsset Classic/Top	Fixing set	Sachet de fixation	Set di fissaggio Classic / Top	Juego de fijaciones	Bevestigingsset Classic/Top	32
3	8 714 500 034 0	Temperaturfühler	Temperature sensor	Sonde de temperature	Sensore termometrico	Sensor de temperatura	Temperatuurvoeler	34
4	8 747 208 172 0	Temperaturfühler Solar	Temperature sensor	Sonde de temperature	Sensore termometrico	Sensor de temperatura	Temperatuurvoeler	32

For:

Ersatzteilliste

Spare parts list

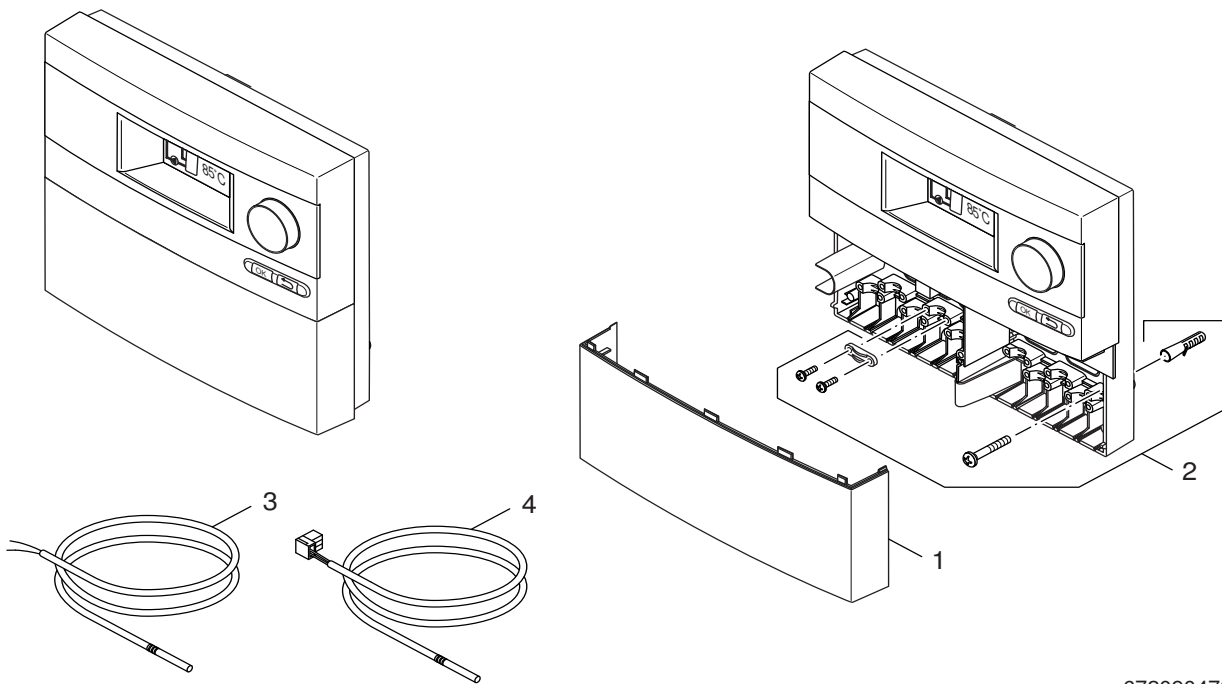
Liste des pièces de rechange

Lista parti di ricambio

Lista de repuestos

Onderdelenlijst

TDS100 - 7747008419



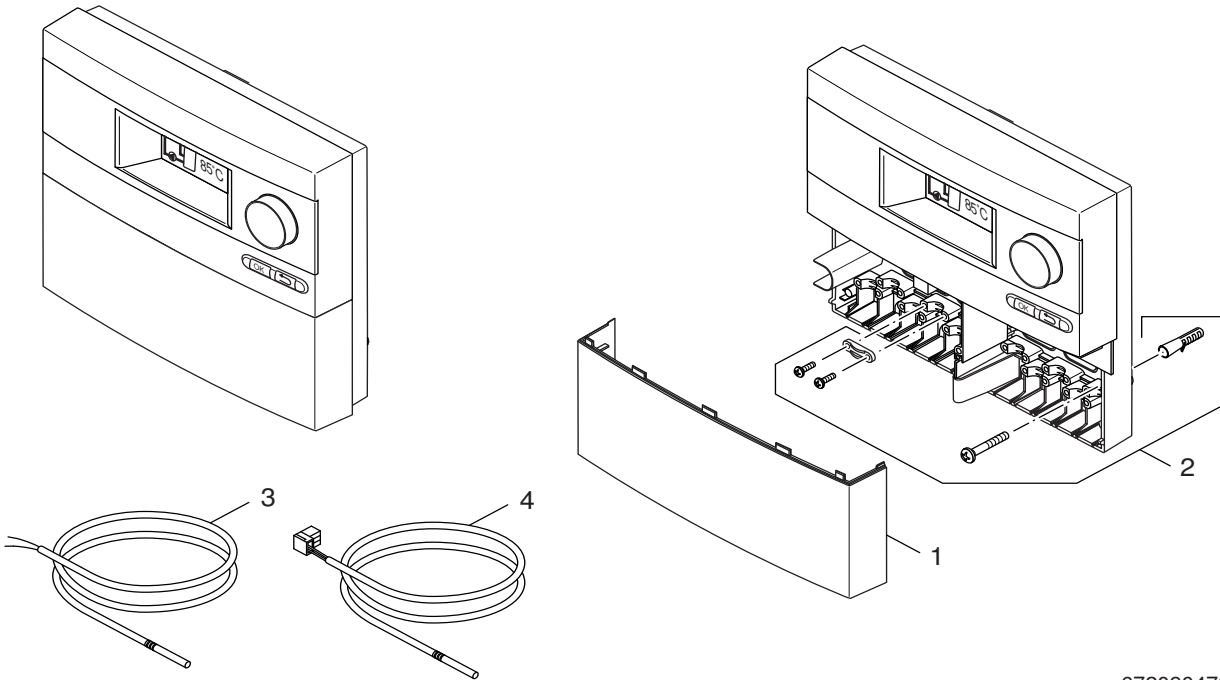
6720904797.AA.RS

Pos	Bestell-Nr.	Bezeichnung	Description	Dénomination	Descrizione	Descripción	Benaming	PG
1	8 718 220 947 0	Deckel 190x75x30	cover 190x75x30	Couvercle	Coperchio 190x75x30	Tapa 190x75x30	Deksel 190x75x30	33
2	8 718 220 949 0	Befestigungsset Classic/Top	Fixing set	Sachet de fixation	Set di fissaggio Classic / Top	Juego de fijaciones	Bevestigingsset Classic/Top	32
3	8 714 500 034 0	Temperaturfühler	Temperature sensor	Sonde de temperature	Sensore termometrico	Sensor de temperatura	Temperatuurvoeler	34
4	8 747 208 172 0	Temperaturfühler Solar	Temperature sensor	Sonde de temperature	Sensore termometrico	Sensor de temperatura	Temperatuurvoeler	32

For:

Ersatzteilliste  
 Spare parts list  
 Liste des pièces de rechange  
 Lista parti di ricambio  
 Lista de repuestos  
 Onderdelenlijst

# TDS300 - 7747004422



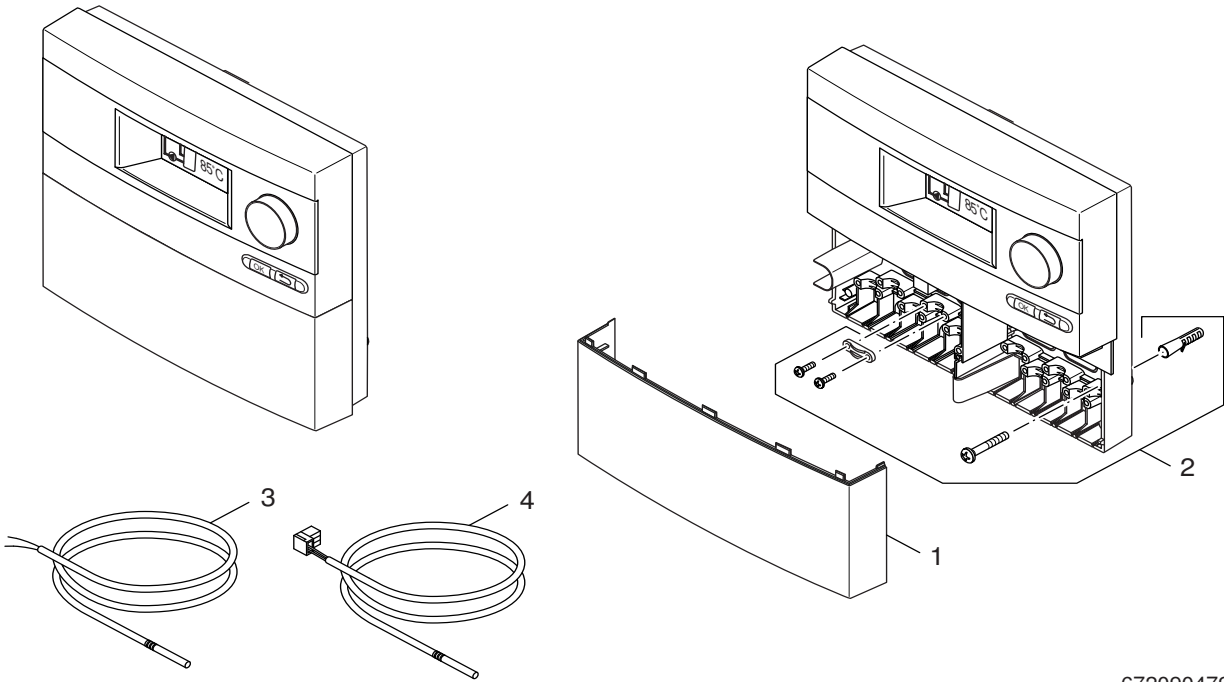
6720904797.AA.RS

Pos	Bestell-Nr.	Bezeichnung	Description	Dénomination	Descrizione	Descripción	Benaming	PG
1	8 718 220 947 0	Deckel 190x75x30	cover 190x75x30	Couvercle	Coperchio 190x75x30	Tapa 190x75x30	Deksel 190x75x30	33
2	8 718 220 949 0	Befestigungsset Classic/Top	Fixing set	Sachet de fixation	Set di fissaggio Classic / Top	Juego de fijaciones	Bevestigingsset Classic/Top	32
3	8 714 500 034 0	Temperaturfühler	Temperature sensor	Sonde de temperature	Sensore termometrico	Sensor de temperatura	Temperatuurvoeler	34
4	8 747 208 172 0	Temperaturfühler Solar	Temperature sensor	Sonde de temperature	Sensore termometrico	Sensor de temperatura	Temperatuurvoeler	32

For:

Ersatzteilliste  
 Spare parts list  
 Liste des pièces de rechange  
 Lista parti di ricambio  
 Lista de repuestos  
 Onderdelenlijst

TDS300 - 7747004424



6720904797.AA.RS

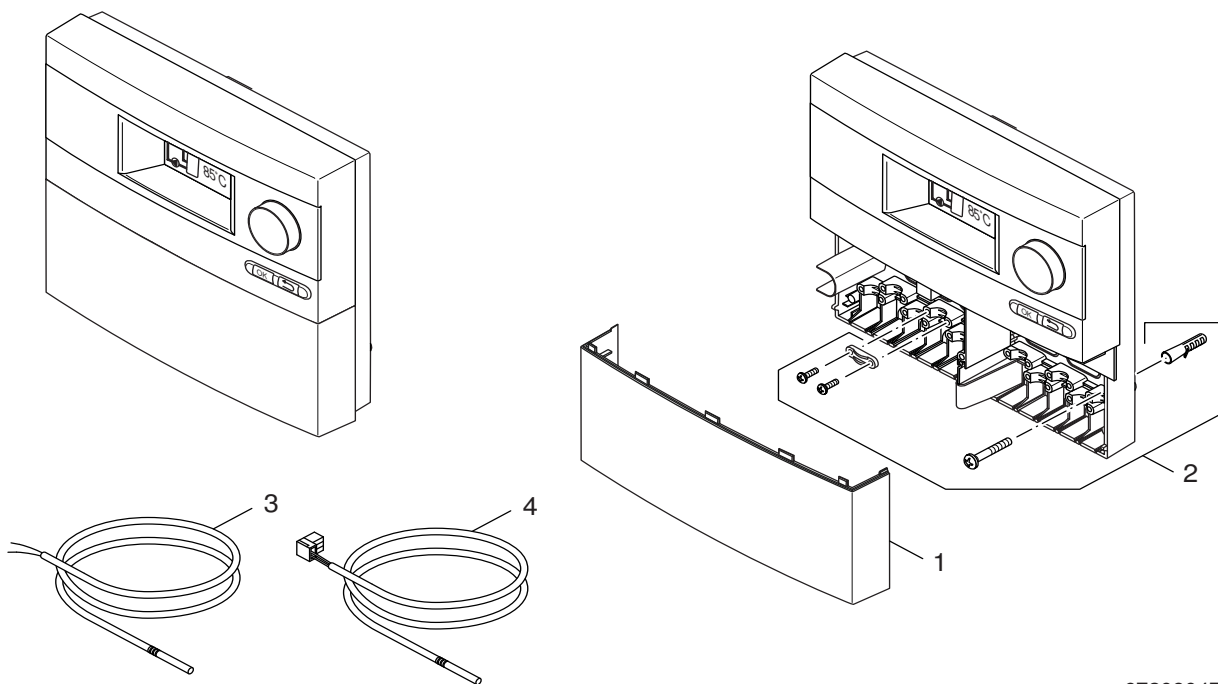
Pos	Bestell-Nr.	Bezeichnung	Description	Dénomination	Descrizione	Descripción	Benaming	PG
1	8 718 220 947 0	Deckel 190x75x30	cover 190x75x30	Couvercle	Coperchio 190x75x30	Tapa 190x75x30	Deksel 190x75x30	33
2	8 718 220 949 0	Befestigungsset Classic/Top	Fixing set	Sachet de fixation	Set di fissaggio Classic / Top	Juego de fijaciones	Bevestigingsset Classic/Top	32
3	8 714 500 034 0	Temperaturfühler	Temperature sensor	Sonde de temperature	Sensore termometrico	Sensor de temperatura	Temperatuurvoeler	34
4	8 747 208 172 0	Temperaturfühler Solar	Temperature sensor	Sonde de temperature	Sensore termometrico	Sensor de temperatura	Temperatuurvoeler	32

For:



Ersatzteilliste  
Spare parts list  
Liste des pièces de rechange  
Lista parti di ricambio  
Lista de repuestos  
Onderdelenlijst

**TDS300 - 7747004427**



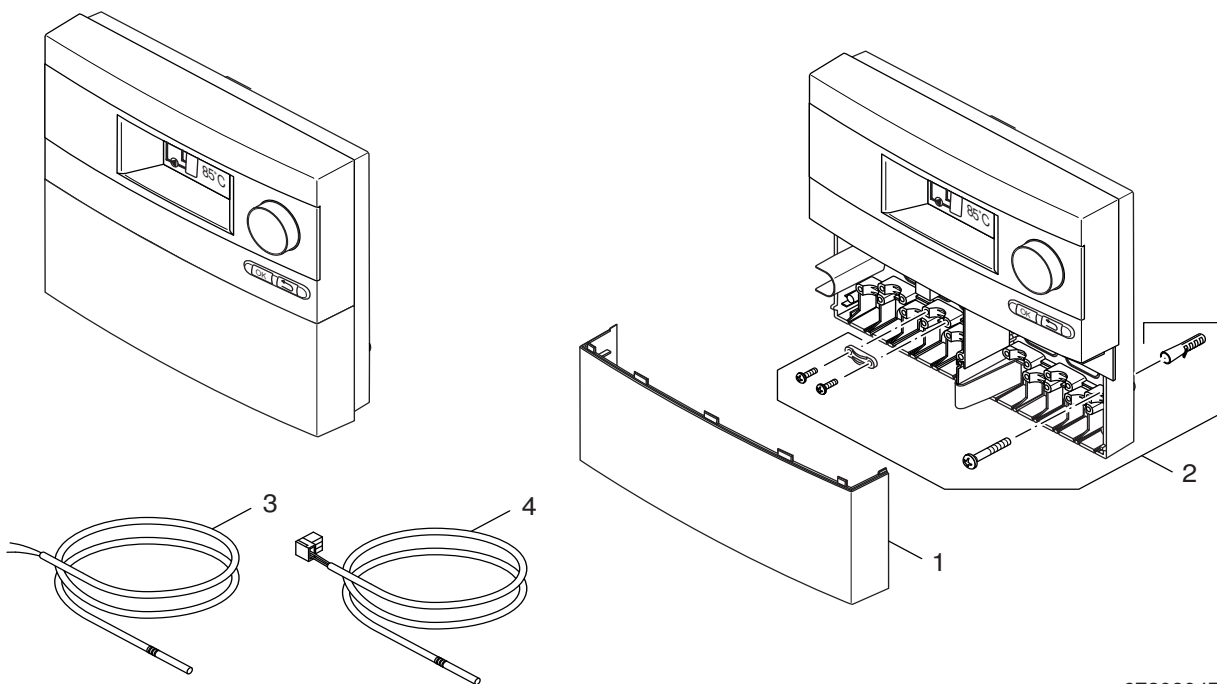
6720904797.AA.RS

Pos	Bestell-Nr.	Bezeichnung	Description	Dénomination	Descrizione	Descripción	Benaming	PG
1	8 718 220 947 0	Deckel 190x75x30	cover 190x75x30	Couvercle	Coperchio 190x75x30	Tapa 190x75x30	Deksel 190x75x30	33
2	8 718 220 949 0	Befestigungsset Classic/Top	Fixing set	Sachet de fixation	Set di fissaggio Classic / Top	Juego de fijaciones	Bevestigingsset Classic/Top	32
3	8 714 500 034 0	Temperaturfühler	Temperature sensor	Sonde de temperature	Sensore termometrico	Sensor de temperatura	Temperatuurvoeler	34
4	8 747 208 172 0	Temperaturfühler Solar	Temperature sensor	Sonde de temperature	Sensore termometrico	Sensor de temperatura	Temperatuurvoeler	32

For:

Ersatzteilliste  
 Spare parts list  
 Liste des pièces de rechange  
 Lista parti di ricambio  
 Lista de repuestos  
 Onderdelenlijst

TDS300 - 7747008420



6720904797.AA.RS

Pos	Bestell-Nr.	Bezeichnung	Description	Dénomination	Descrizione	Descripción	Benaming	PG
1	8 718 220 947 0	Deckel 190x75x30	cover 190x75x30	Couvercle	Coperchio 190x75x30	Tapa 190x75x30	Deksel 190x75x30	33
2	8 718 220 949 0	Befestigungsset Classic/Top	Fixing set	Sachet de fixation	Set di fissaggio Classic / Top	Juego de fijaciones	Bevestigingsset Classic/Top	32
3	8 714 500 034 0	Temperaturfühler	Temperature sensor	Sonde de temperature	Sensore termometrico	Sensor de temperatura	Temperatuurvoeler	34
4	8 747 208 172 0	Temperaturfühler Solar	Temperature sensor	Sonde de temperature	Sensore termometrico	Sensor de temperatura	Temperatuurvoeler	32

For:

Ersatzteilliste

Spare parts list

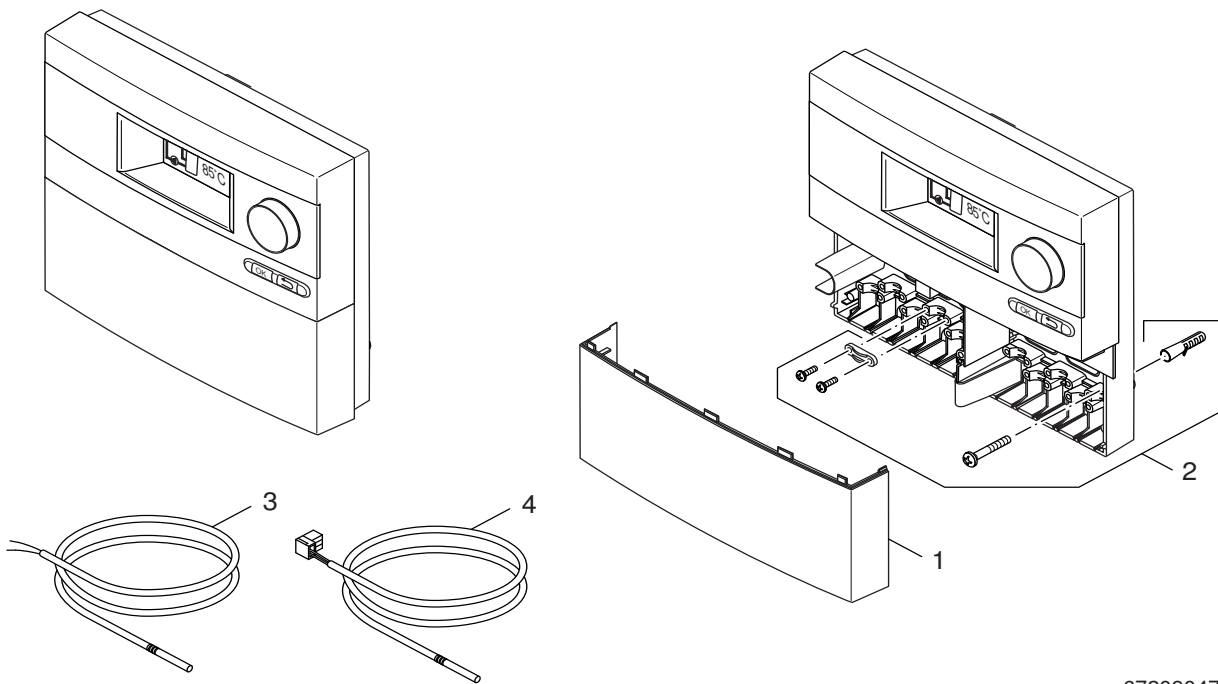
Liste des pièces de rechange

Lista parti di ricambio

Lista de repuestos

Onderdelenlijst

# TOP GEMINOX - 7747004423

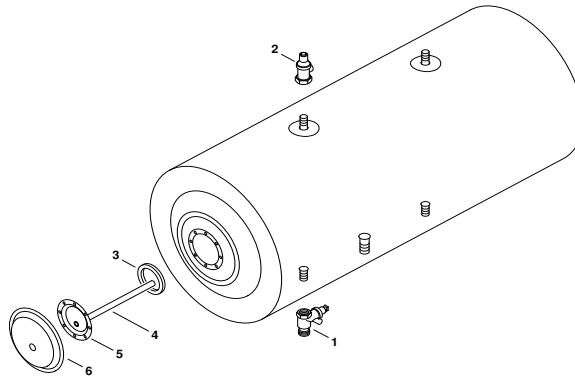


6720904797.AA.RS

Pos	Bestell-Nr.	Bezeichnung	Description	Dénomination	Descrizione	Descripción	Benaming	PG
1	8 718 220 947 0	Deckel 190x75x30	cover 190x75x30	Couvercle	Coperchio 190x75x30	Tapa 190x75x30	Deksel 190x75x30	33
2	8 718 220 949 0	Befestigungsset Classic/Top	Fixing set	Sachet de fixation	Set di fissaggio Classic / Top	Juego de fijaciones	Bevestigingsset Classic/Top	32
3	8 714 500 034 0	Temperaturfühler	Temperature sensor	Sonde de temperature	Sensore termometrico	Sensor de temperatura	Temperatuurvoeler	34
4	8 747 208 172 0	Temperaturfühler Solar	Temperature sensor	Sonde de temperature	Sensore termometrico	Sensor de temperatura	Temperatuurvoeler	32

For:

<b>Ersatzteilliste</b> <b>Spare parts list</b> <b>Liste des pièces de rechange</b> <b>Lista parti di ricambio</b> <b>Lista de repuestos</b> <b>Onderdelenlijst</b>	<b>TS150 - 7747006767</b>
---	---------------------------



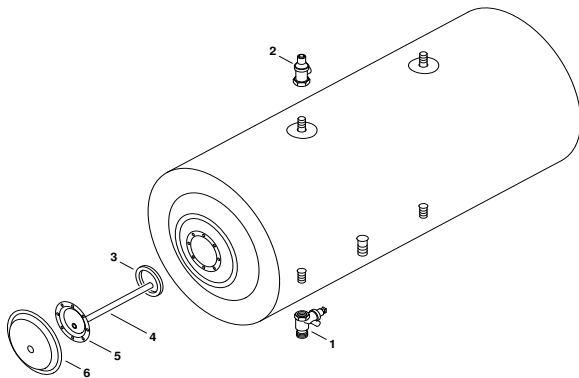
6720904386 AA/G

Pos	Bestell-Nr.	Bezeichnung	Description	Dénomination	Descrizione	Descripción	Benaming	PG
3	8 710 103 211 0	Dichtung	Washer	Joint	Guarnizione	Junta	Afdichting	22
4	8 719 928 411 0	Anode	Anode	Anode	Anodo	Anodo	Anode	25
5	8 715 503 559 0	Flansch	Connecting flange	Trappe de visite	Flangia	Brida de conexión	Aansluitflens	28
6	8 718 222 244 0	Deckel	Cover	Couvercle	Coperchio nero	Tapa termosifón	Deksel	23

For:

**Ersatzteilliste**  
**Spare parts list**  
**Liste des pièces de rechange**  
**Lista parti di ricambio**  
**Lista de repuestos**  
**Onderdelenlijst**

**TS150 - 7747006770**



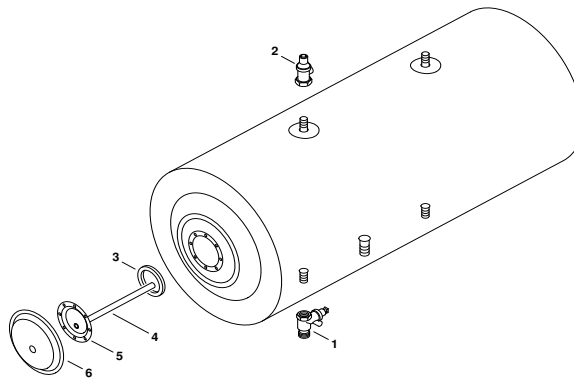
6720904386 AA/G

Pos	Bestell-Nr.	Bezeichnung	Description	Dénomination	Descrizione	Descripción	Benaming	PG
3	8 710 103 211 0	Dichtung	Washer	Joint	Guarnizione	Junta	Afdichting	22
4	8 719 928 411 0	Anode	Anode	Anode	Anodo	Anodo	Anode	25
5	8 715 503 559 0	Flansch	Connecting flange	Trappe de visite	Flangia	Brida de conexión	Aansluitflens	28
6	8 718 222 244 0	Deckel	Cover	Couvercle	Coperchio nero	Tapa termosifón	Deksel	23

For:

Ersatzteilliste  
Spare parts list  
Liste des pièces de rechange  
Lista parti di ricambio  
Lista de repuestos  
Onderdelenlijst

# TS150 - 7747006773



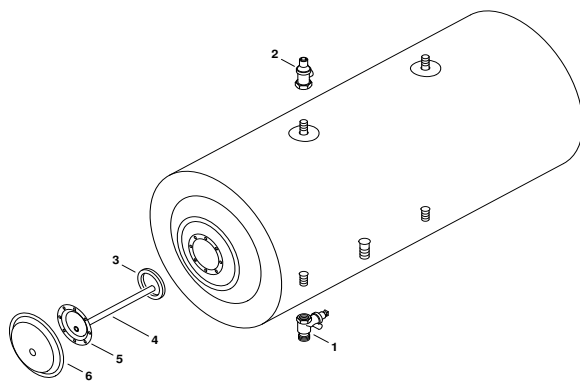
6720904386 AA/G

Pos	Bestell-Nr.	Bezeichnung	Description	Dénomination	Descrizione	Descripción	Benaming	PG
3	8 710 103 211 0	Dichtung	Washer	Joint	Guarnizione	Junta	Afdichting	22
4	8 719 928 411 0	Anode	Anode	Anode	Anodo	Anodo	Anode	25
5	8 715 503 559 0	Flansch	Connecting flange	Trappe de visite	Flangia	Brida de conexión	Aansluitflens	28
6	8 718 222 244 0	Deckel	Cover	Couvercle	Coperchio nero	Tapa termosifón	Deksel	23

For:

Ersatzteilliste  
 Spare parts list  
 Liste des pièces de rechange  
 Lista parti di ricambio  
 Lista de repuestos  
 Onderdelenlijst

# TS200 - 7747006768



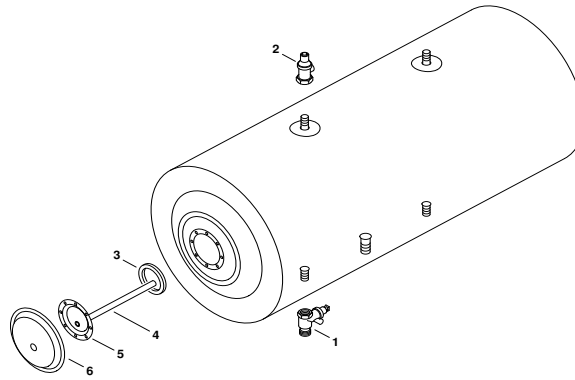
6720904386 AA/G

Pos	Bestell-Nr.	Bezeichnung	Description	Dénomination	Descrizione	Descripción	Benaming	PG
3	8 710 103 211 0	Dichtung	Washer	Joint	Guarnizione	Junta	Afdichting	22
4	8 719 928 411 0	Anode	Anode	Anode	Anodo	Anodo	Anode	25
5	8 715 503 559 0	Flansch	Connecting flange	Trappe de visite	Flangia	Brida de conexión	Aansluitflens	28
6	8 718 222 244 0	Deckel	Cover	Couvercle	Coperchio nero	Tapa termosifón	Deksel	23

For:

Ersatzteilliste  
 Spare parts list  
 Liste des pièces de rechange  
 Lista parti di ricambio  
 Lista de repuestos  
 Onderdelenlijst

# TS200 - 7747006771



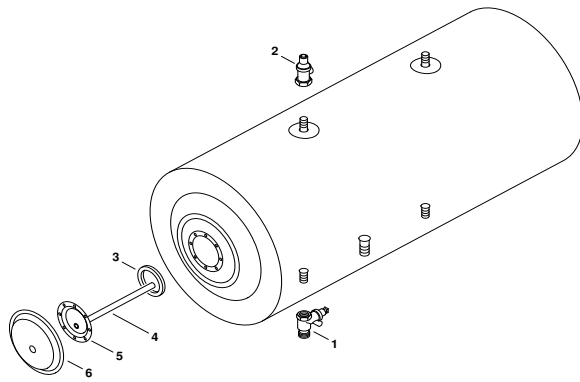
6720904386 AA/G

Pos	Bestell-Nr.	Bezeichnung	Description	Dénomination	Descrizione	Descripción	Benaming	PG
3	8 710 103 211 0	Dichtung	Washer	Joint	Guarnizione	Junta	Afdichting	22
4	8 719 928 411 0	Anode	Anode	Anode	Anodo	Anodo	Anode	25
5	8 715 503 559 0	Flansch	Connecting flange	Trappe de visite	Flangia	Brida de conexión	Aansluitflens	28
6	8 718 222 244 0	Deckel	Cover	Couvercle	Coperchio nero	Tapa termosifón	Deksel	23

For:



<b>Ersatzteilliste</b> <b>Spare parts list</b> <b>Liste des pièces de rechange</b> <b>Lista parti di ricambio</b> <b>Lista de repuestos</b> <b>Onderdelenlijst</b>	<h1>TS200 - 7747006774</h1>
---	-----------------------------



6720904386 AA/G

Pos	Bestell-Nr.	Bezeichnung	Description	Dénomination	Descrizione	Descripción	Benaming	PG
3	<b>8 710 103 211 0</b>	Dichtung	Washer	Joint	Guarnizione	Junta	Afdichting	22
4	<b>8 719 928 411 0</b>	Anode	Anode	Anode	Anodo	Anodo	Anode	25
5	<b>8 715 503 559 0</b>	Flansch	Connecting flange	Trappe de visite	Flangia	Brida de conexión	Aansluitflens	28
6	<b>8 718 222 244 0</b>	Deckel	Cover	Couvercle	Coperchio nero	Tapa termosifón	Deksel	23

For:

**Ersatzteilliste**

**Spare parts list**

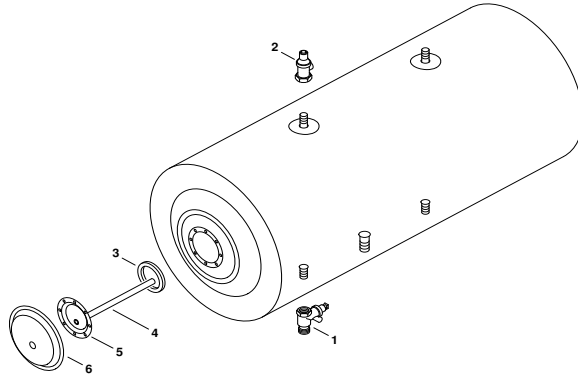
**Liste des pièces de rechange**

**Lista parti di ricambio**

**Lista de repuestos**

**Onderdelenlijst**

# TS200 - 7747006777



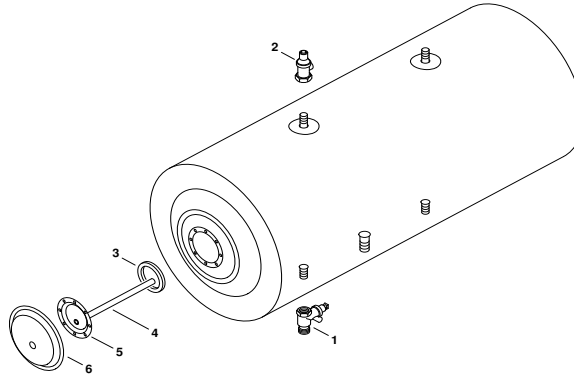
6720904386 AA/G

Pos	Bestell-Nr.	Bezeichnung	Description	Dénomination	Descrizione	Descripción	Benaming	PG
3	8 710 103 211 0	Dichtung	Washer	Joint	Guarnizione	Junta	Afdichting	22
4	8 719 928 411 0	Anode	Anode	Anode	Anodo	Anodo	Anode	25
5	8 715 503 559 0	Flansch	Connecting flange	Trappe de visite	Flangia	Brida de conexión	Aansluitflens	28
6	8 718 222 243 0	Deckel	Cover	Couvercle	Coperchio nero	Tapa	Deksel	23

For:

Ersatzteilliste  
Spare parts list  
Liste des pièces de rechange  
Lista parti di ricambio  
Lista de repuestos  
Onderdelenlijst

# TS300 - 7747006769



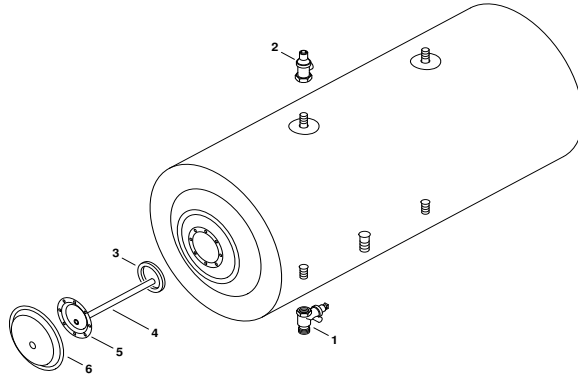
6720904386 AA/G

Pos	Bestell-Nr.	Bezeichnung	Description	Dénomination	Descrizione	Descripción	Benaming	PG
3	8 710 103 211 0	Dichtung	Washer	Joint	Guarnizione	Junta	Afdichting	22
4	8 718 222 245 0	Anode	Anode	Anode	Anodo	Anodo accumulador 300L	Anode	27
5	8 715 503 559 0	Flansch	Connecting flange	Trappe de visite	Flangia	Brida de conexión	Aansluitflens	28
6	8 718 222 244 0	Deckel	Cover	Couvercle	Coperchio nero	Tapa termosifón	Deksel	23

For:

Ersatzteilliste  
Spare parts list  
Liste des pièces de rechange  
Lista parti di ricambio  
Lista de repuestos  
Onderdelenlijst

**TS300 - 7747006772**



6720904386 AA/G

Pos	Bestell-Nr.	Bezeichnung	Description	Dénomination	Descrizione	Descripción	Benaming	PG
3	8 710 103 211 0	Dichtung	Washer	Joint	Guarnizione	Junta	Afdichting	22
4	8 718 222 245 0	Anode	Anode	Anode	Anodo	Anodo acumulador 300L	Anode	27
5	8 715 503 559 0	Flansch	Connecting flange	Trappe de visite	Flangia	Brida de conexión	Aansluitflens	28
6	8 718 222 244 0	Deckel	Cover	Couvercle	Coperchio nero	Tapa termosifón	Deksel	23

For:

**Ersatzteilliste**

**Spare parts list**

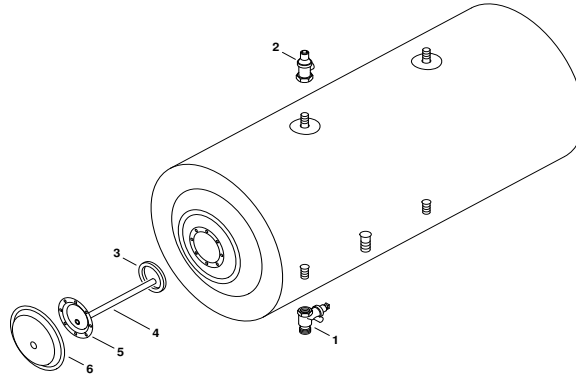
**Liste des pièces de rechange**

**Lista parti di ricambio**

**Lista de repuestos**

**Onderdelenlijst**

**TS300 - 7747006775**



6720904386 AA/G

<b>Pos</b>	<b>Bestell-Nr.</b>	<b>Bezeichnung</b>	<b>Description</b>	<b>Dénomination</b>	<b>Descrizione</b>	<b>Descripción</b>	<b>Benaming</b>	<b>PG</b>
3	8 710 103 211 0	Dichtung	Washer	Joint	Guarnizione	Junta	Afdichting	22
4	8 718 222 245 0	Anode	Anode	Anode	Anodo	Anodo acumulador 300L	Anode	27
5	8 715 503 559 0	Flansch	Connecting flange	Trappe de visite	Flangia	Brida de conexión	Aansluitflens	28
6	8 718 222 244 0	Deckel	Cover	Couvercle	Coperchio nero	Tapa termosifón	Deksel	23

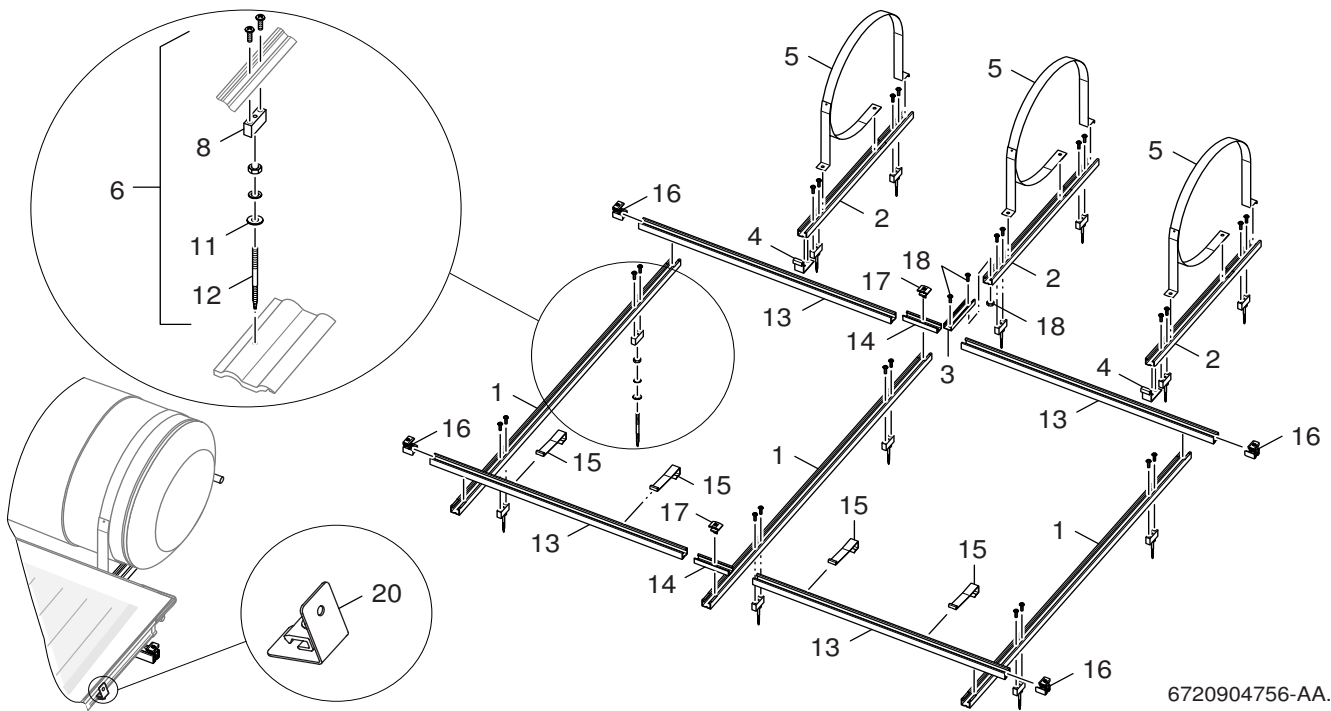
For:





Ersatzteilliste  
 Spare parts list  
 Liste des pièces de rechange  
 Lista parti di ricambio  
 Lista de repuestos  
 Onderdelenlijst

# TSA1 - 7747006748



6720904756-AA.RS

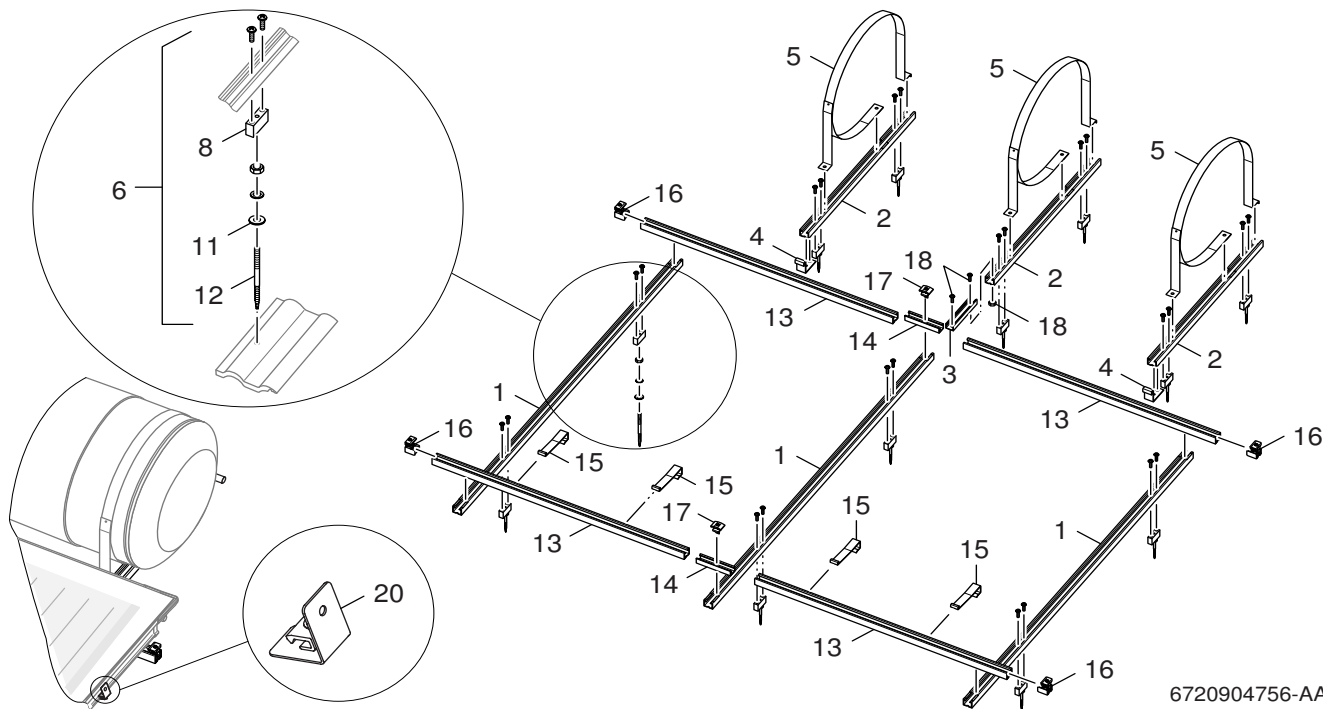
Pos	Bestell-Nr.	Bezeichnung	Description	Dénomination	Descrizione	Descripción	Benaming	PG
1	<b>8 718 220 765 0</b>	Schiene 1770mm	bar 1770mm	Barre 1770mm	Telaio 1770mm	Perfil 1770mm	Strip 1770mm	42
2	<b>8 718 220 766 0</b>	Schiene 855mm	bar 855mm	Barre 855mm	Telaio 855mm	Perfil 855mm	Strip 855mm	39
3	<b>8 718 220 767 0</b>	Schiene	Bar	Barre	Telaio	Perfil conector	Strip	30
4	<b>8 718 220 768 0</b>	Haltewinkel	angle support	Tôle de fixation	Angolare	Escuadra soporte	Steunhoek	39
5	<b>8 718 220 769 0</b>	Spannband	tensioning belt	Bande de serrage	Ligatura di fissaggio	Abrazadera acumulador	Fixeerband	48
6	<b>8 748 511 021 0</b>	Befestigungssatz	Fixing set	Jeu de pièces de fixation	Set di fissaggio	Juego piezas de fijacion	Bevestigingsset	35
8	<b>8 748 511 022 0</b>	Halterung	Fixing bracket	Support	Supporto	Sujeción	Houder	30
11	<b>8 748 511 023 0</b>	Dichtung	Seal	Joint	Guarnizione	Junta	Afdichting	27
12	<b>8 748 511 024 0</b>	Stockschraube	Carriage bolt	Vis de bâton	viti	cerrojo	tapendbouten	27
13	<b>8 748 511 002 0</b>	Schiene 1165mm	Bar 1165mm	Barre 1165mm	Telaio 1165mm	Respaldo 1165mm	Strip 1165mm	34
14	<b>8 748 511 004 0</b>	Schiene	Bar	Barre	Telaio	Respaldo	Strip	30
15	<b>8 748 511 005 0</b>	Abrutschsicherung	Slipping safety	Slipping safety	sicurezza	Slipping safety	Slipping safety	29
16	<b>8 748 511 007 0</b>	Halter	Fixing bracket	Support	Angolare	Soporte	Houder	32
17	<b>8 748 511 006 0</b>	Halter	Fixing bracket	Support	Angolare	Soporte	Houder	32
18	<b>8 718 220 764 0</b>	Befestigungsset	mounting parts	Jeu de pièces de fixation	Set di fissaggio	Elementos de fijacion	Bevestigingsset	29
20	<b>8 748 511 080 0</b>	Halter	Fixing bracket	Support	Angolare	Soporte	Houder	25

For:



Ersatzteilliste  
Spare parts list  
Liste des pièces de rechange  
Lista parti di ricambio  
Lista de repuestos  
Onderdelenlijst

TSA2 - 7747006751



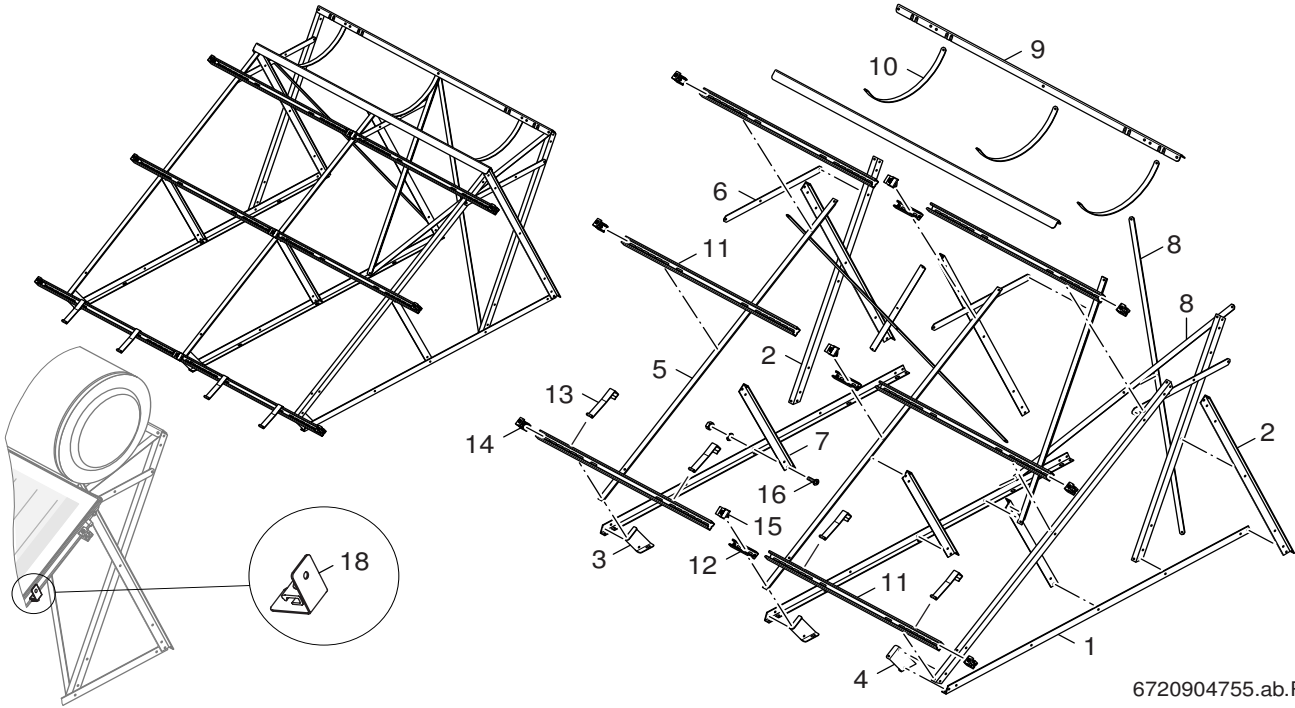
6720904756-AA.RS

Pos	Bestell-Nr.	Bezeichnung	Description	Dénomination	Descrizione	Descripción	Benaming	PG
1	8 718 220 765 0	Schiene 1770mm	bar 1770mm	Barre 1770mm	Telaio 1770mm	Perfil 1770mm	Strip 1770mm	42
2	8 718 220 766 0	Schiene 855mm	bar 855mm	Barre 855mm	Telaio 855mm	Perfil 855mm	Strip 855mm	39
3	8 718 220 767 0	Schiene	Bar	Barre	Telaio	Perfil conector	Strip	30
4	8 718 220 768 0	Haltewinkel	angle support	Tôle de fixation	Angolare	Escuadra soporte	Steunhoek	39
5	8 718 220 769 0	Spannband	tensioning belt	Bande de serrage	Ligatura di fissaggio	Abrazadera acumulador	Fixeerband	48
6	8 748 511 021 0	Befestigungssatz	Fixing set	Jeu de pièces de fixation	Set di fissaggio	Juego piezas de fijacion	Bevestigingsset	35
8	8 748 511 022 0	Halterung	Fixing bracket	Support	Supporto	Sujeción	Houder	30
11	8 748 511 023 0	Dichtung	Seal	Joint	Guarnizione	Junta	Afdichting	27
12	8 748 511 024 0	Stockschraube	Carriage bolt	Vis de bâton	viti	cerrojo	tapendbouten	27
13	8 748 511 002 0	Schiene 1165mm	Bar 1165mm	Barre 1165mm	Telaio 1165mm	Respaldo 1165mm	Strip 1165mm	34
14	8 748 511 004 0	Schiene	Bar	Barre	Telaio	Respaldo	Strip	30
15	8 748 511 005 0	Abrutschsicherung	Slipping safety	Slipping safety	sicurezza	Slipping safety	Slipping safety	29
16	8 748 511 007 0	Halter	Fixing bracket	Support	Angolare	Soporte	Houder	32
17	8 748 511 006 0	Halter	Fixing bracket	Support	Angolare	Soporte	Houder	32
18	8 718 220 764 0	Befestigungsset	mounting parts	Jeu de pièces de fixation	Set di fissaggio	Elementos de fijacion	Bevestigingsset	29
20	8 748 511 080 0	Halter	Fixing bracket	Support	Angolare	Soporte	Houder	25

For:

Ersatzteilliste  
Spare parts list  
Liste des pièces de rechange  
Lista parti di ricambio  
Lista de repuestos  
Onderdelenlijst

# TSF2 - 7747006685



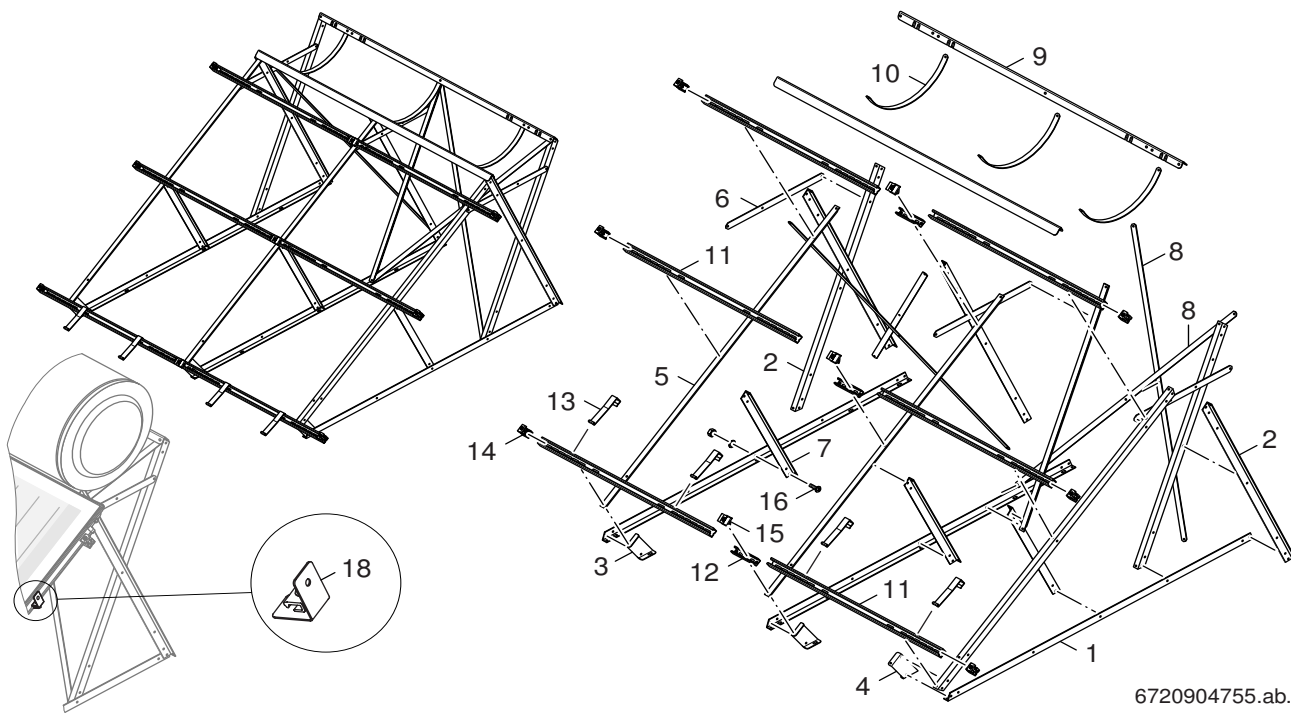
6720904755.ab.RS

Pos	Bestell-Nr.	Bezeichnung	Description	Dénomination	Descrizione	Descripción	Benaming	PG
1	8 718 220 754 0	Schiene 2032mm	barl 2032mm	Barre 2032mm	Telaio 2032mm	Respaldo 2032mm	Strip 2032mm	40
2	8 718 220 755 0	Schiene 1366mm	barl 2032mm	Barre 2032mm	Telaio 2032mm	Respaldo 2032mm	Strip 2032mm	39
3	8 718 220 756 0	Stütze links	support left	Support à gauche	Sostegno sinistra	Soporte izquierdo	Stuts	33
4	8 718 220 757 0	Stütze rechts	support right	Support a droite	Sostegno destra	Soporte derecho	Stuts rechts	33
5	8 718 220 758 0	Schiene 1912mm	barl 1912mm	Barre 1912mm	Telaio 1912mm	Respaldo 1912mm	Strip 1912mm	40
6	8 718 220 759 0	Schiene 664mm	barl 664mm	Barre 664mm	Telaio 664mm	Respaldo 664mm	Strip 664mm	34
8	8 718 220 761 0	Strebe 1678mm	fixing bracket 1678mm	Support 1678mm	Traversa 1678mm	Soporte 1678mm	Steun 1678mm	37
9	8 718 220 762 0	Haltewinkel 1924mm	angle support 1924mm	Tôle de fixation 1924mm	Angolare 1924mm	Angulo soporte 1924mm	Steunhoek 1924mm	44
10	8 718 220 763 0	Spannband 674mm	tension band 674mm	Bande de serrage 674mm	Ligatura di fissaggio 674mm	Abrazadera acumulador 674mm	Fixeerband 674mm	33
11	8 748 511 002 0	Schiene 1165mm	Bar 1165mm	Barre 1165mm	Telaio 1165mm	Respaldo 1165mm	Strip 1165mm	34
12	8 748 511 004 0	Schiene	Bar	Barre	Telaio	Respaldo	Strip	30
13	8 748 511 005 0	Abrutschsicherung	Slipping safety	Slipping safety	sicurezza	Slipping safety	Slipping safety	29
14	8 748 511 007 0	Halter	Fixing bracket	Support	Angolare	Soporte	Houder	32
15	8 748 511 006 0	Halter	Fixing bracket	Support	Angolare	Soporte	Houder	32
16	8 718 220 764 0	Befestigungsset	mounting parts	Jeu de pièces de fixation	Set di fissaggio	Elementos de fijacion	Bevestigingsset	29
18	8 748 511 080 0	Halter	Fixing bracket	Support	Angolare	Soporte	Houder	25

For:

Ersatzteilliste  
Spare parts list  
Liste des pièces de rechange  
Lista parti di ricambio  
Lista de repuestos  
Onderdelenlijst

**TSF3 - 7747006686**



6720904755.ab.RS

Pos	Bestell-Nr.	Bezeichnung	Description	Dénomination	Descrizione	Descripción	Benaming	PG
1	8 718 220 754 0	Schiene 2032mm	barl 2032mm	Barre 2032mm	Telaio 2032mm	Respaldo 2032mm	Strip 2032mm	40
2	8 718 220 755 0	Schiene 1366mm	barl 2032mm	Barre 2032mm	Telaio 2032mm	Respaldo 2032mm	Strip 2032mm	39
3	8 718 220 756 0	Stütze links	support left	Support à gauche	Sostegno sinistra	Soporte izquierdo	Stuts	33
4	8 718 220 757 0	Stütze rechts	support right	Support a droite	Sostegno destra	Soporte derecho	Stuts rechts	33
5	8 718 220 758 0	Schiene 1912mm	barl 1912mm	Barre 1912mm	Telaio 1912mm	Respaldo 1912mm	Strip 1912mm	40
6	8 718 220 759 0	Schiene 664mm	barl 664mm	Barre 664mm	Telaio 664mm	Respaldo 664mm	Strip 664mm	34
8	8 718 220 761 0	Strebe 1678mm	fixing bracket 1678mm	Support 1678mm	Traversa 1678mm	Soporte 1678mm	Steun 1678mm	37
9	8 718 220 762 0	Haltewinkel 1924mm	angle support 1924mm	Tôle de fixation 1924mm	Angolare 1924mm	Angulo soporte 1924mm	Steunhoek 1924mm	44
10	8 718 220 763 0	Spannband 674mm	tension band 674mm	Bande de serrage 674mm	Ligatura di fissaggio 674mm	Abrazadera acumulador 674mm	Fixeerband 674mm	33
11	8 748 511 002 0	Schiene 1165mm	Bar 1165mm	Barre 1165mm	Telaio 1165mm	Respaldo 1165mm	Strip 1165mm	34
12	8 748 511 004 0	Schiene	Bar	Barre	Telaio	Respaldo	Strip	30
13	8 748 511 005 0	Abrutschsicherung	Slipping safety	Slipping safety	sicurezza	Slipping safety	Slipping safety	29
14	8 748 511 007 0	Halter	Fixing bracket	Support	Angolare	Soporte	Houder	32
15	8 748 511 006 0	Halter	Fixing bracket	Support	Angolare	Soporte	Houder	32
16	8 718 220 764 0	Befestigungsset	mounting parts	Jeu de pièces de fixation	Set di fissaggio	Elementos de fijacion	Bevestigingsset	29
18	8 748 511 080 0	Halter	Fixing bracket	Support	Angolare	Soporte	Houder	25

For:



**Ersatzteilliste**

**Spare parts list**

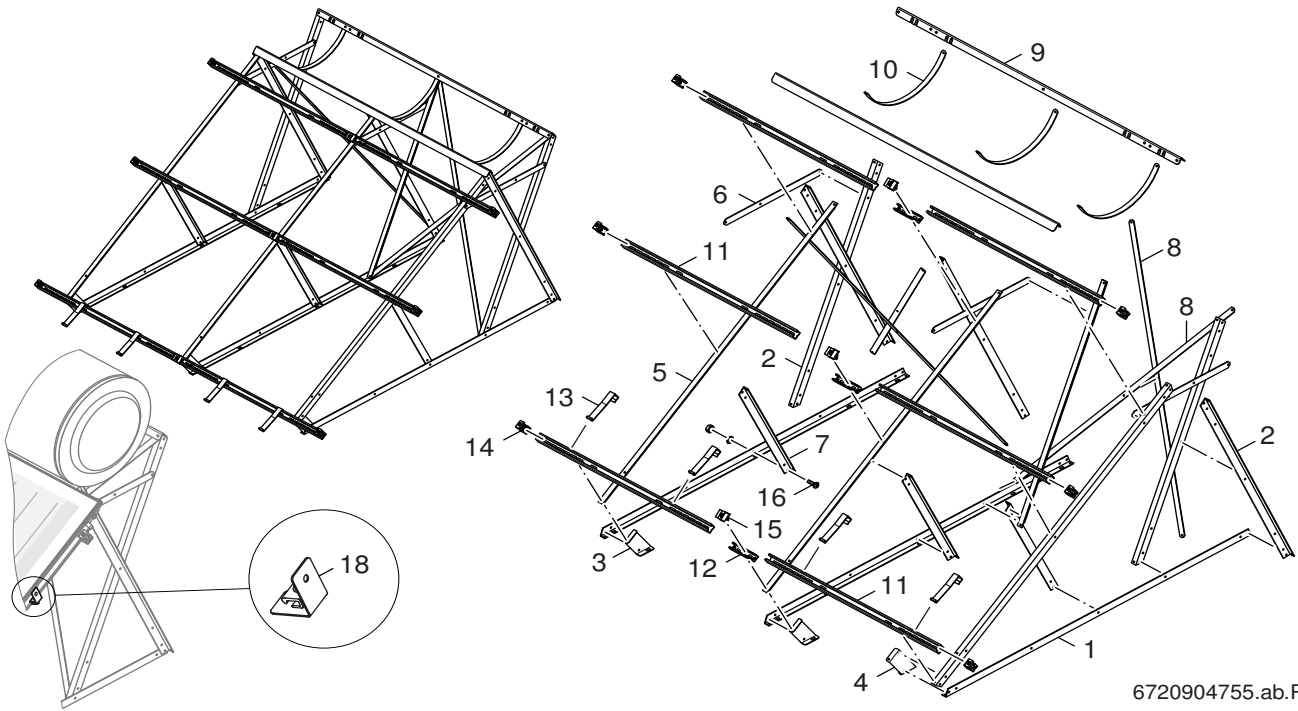
**Liste des pièces de rechange**

**Lista parti di ricambio**

**Lista de repuestos**

**Onderdelenlijst**

# TSF5 - 7747006688



6720904755.ab.RS

Pos	Bestell-Nr.	Bezeichnung	Description	Dénomination	Descrizione	Descripción	Benaming	PG
7	8 718 220 760 0	Stütze 758mm	support 758mm	Support 758mm	Sostegno 758mm	Soporte 758mm	Stuts 758mm	36

For:





Bosch Thermotechnik GmbH  
Sophienstraße 30-32  
D-35576 Wetzlar  
[www.bosch-thermotechnology.com](http://www.bosch-thermotechnology.com)