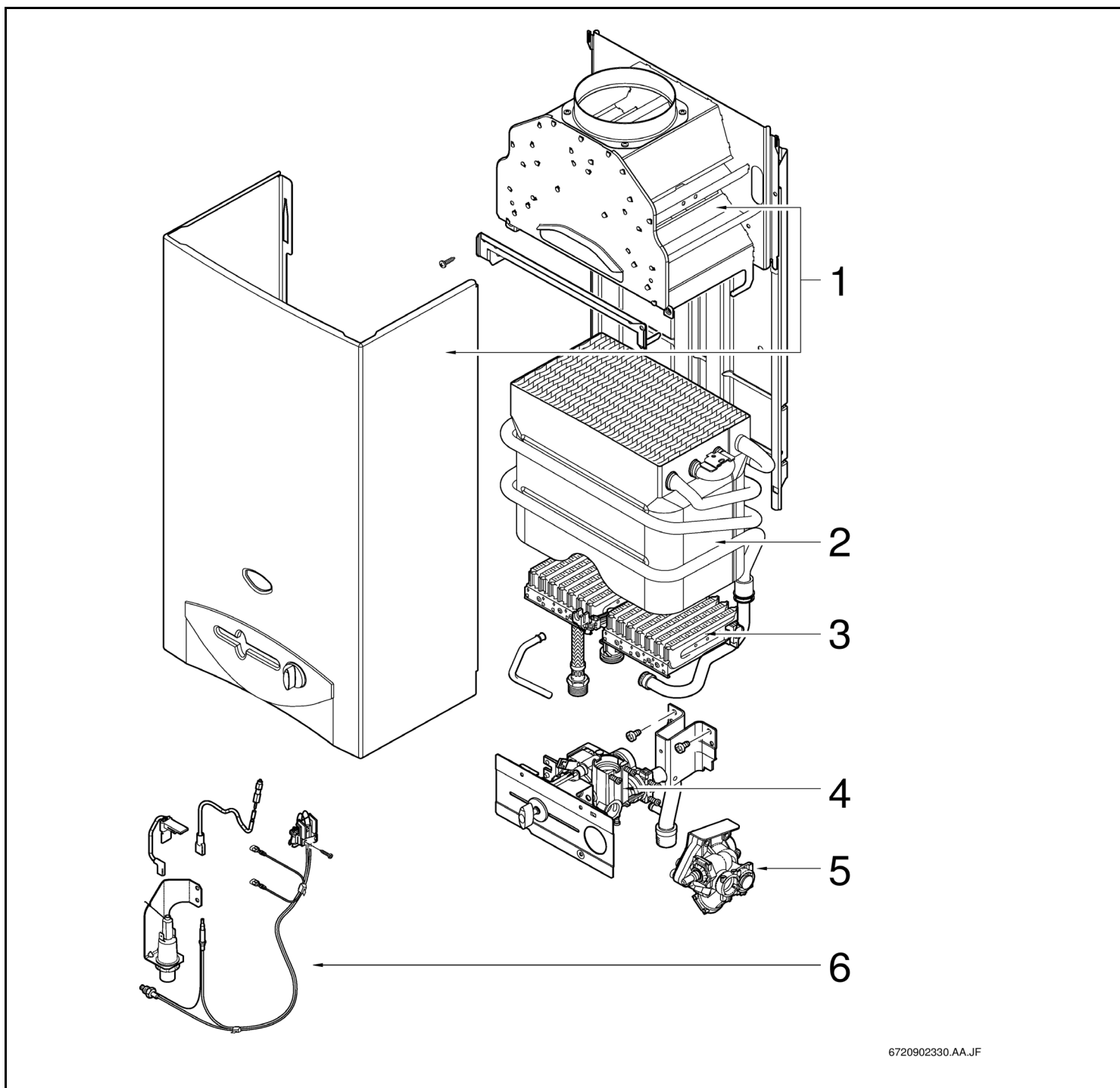


# WR 8/10/11/13/14/15/18 P...

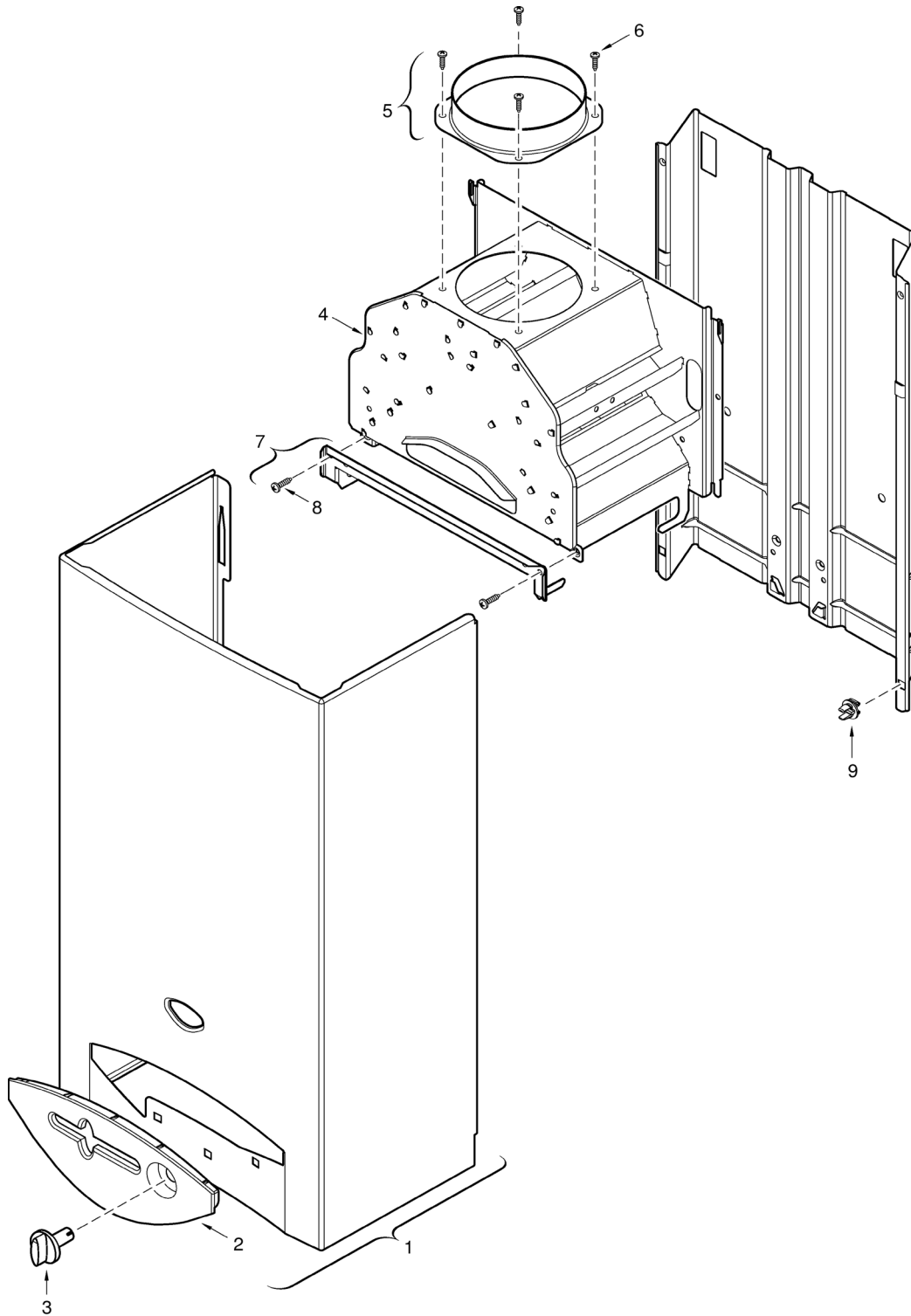


6720902330.AA.JF









6720902089.AA.JF

**1** Sheet metal  
Blechteile  
Pièces de tôle  
Parti di lamiera  
Piezas de chapa

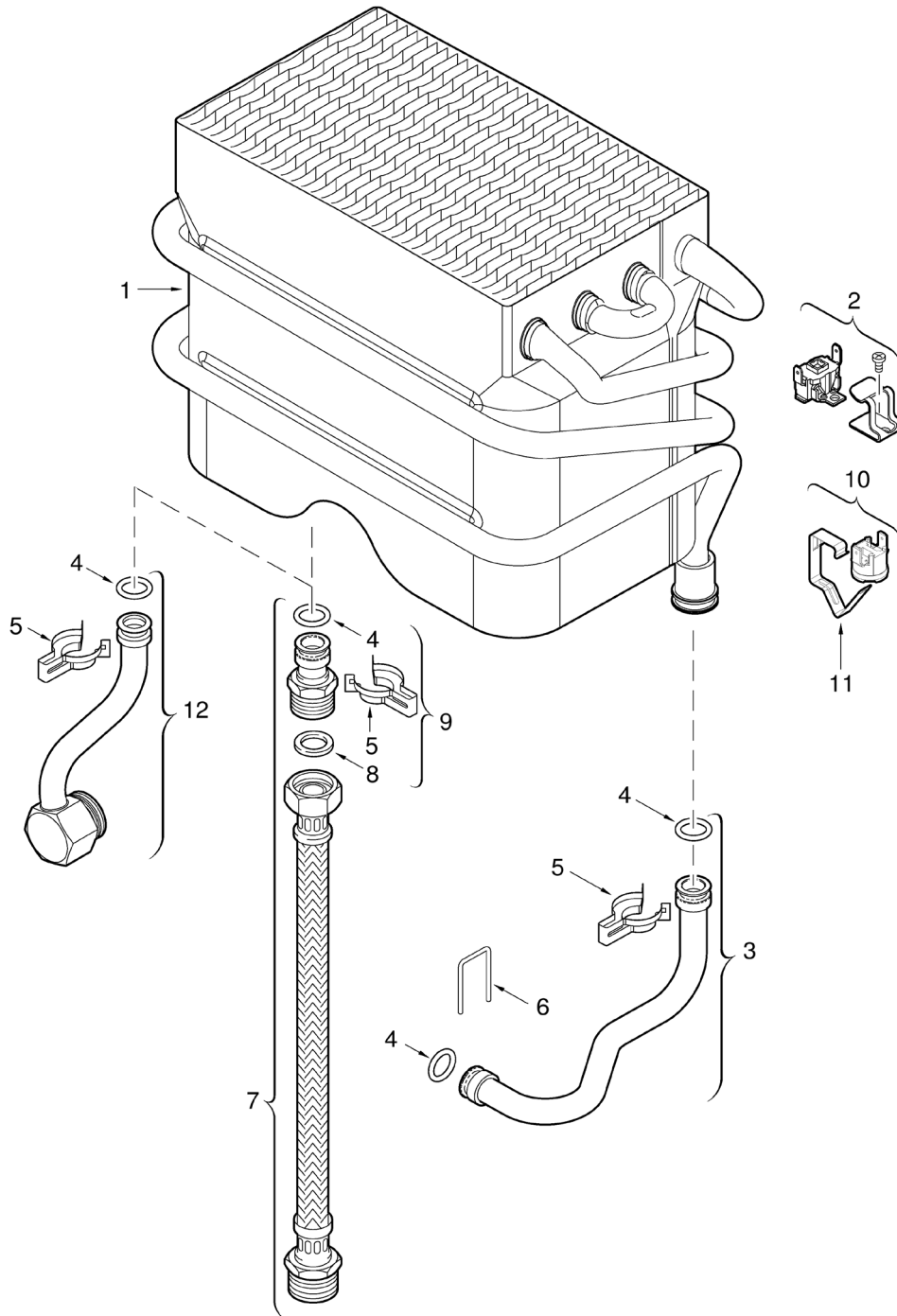
**WR 8/10/11/13/14/15/18 P...**



Spare parts list  
Ersatzteilliste

Liste des pièces de rechange  
Lista parti di ricambio

Lista de repuestos

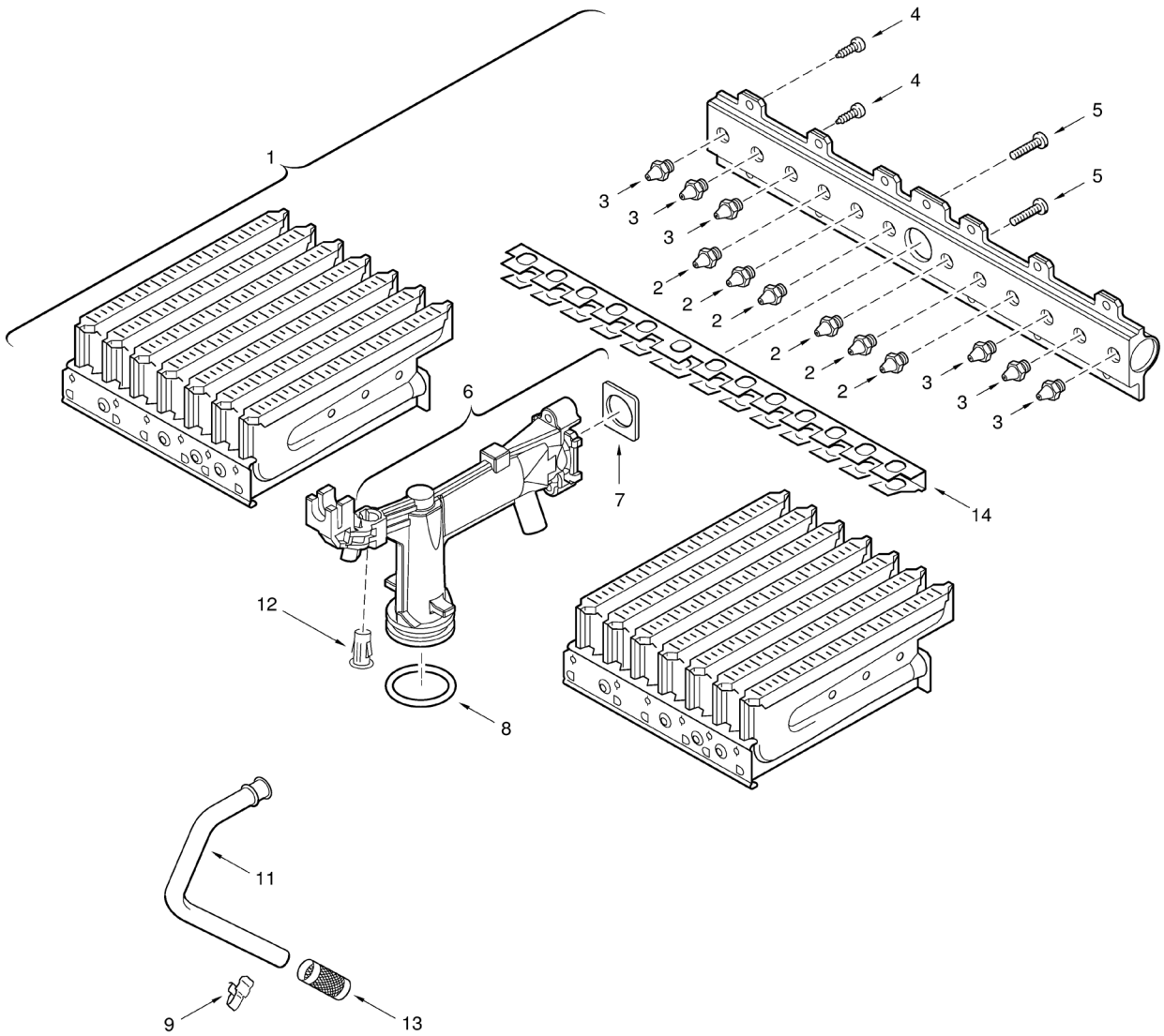


6720902569.AD JF

**2**  
Heating body  
Innenkörper  
Corps intérieur  
Corpo interno  
Cuerpo de caldeo

WR 8/10/11/13/14/15/18 P...





6720902091.AF JF

**3**  
Burner  
Brenner  
Brûleur  
Bruciatore  
Quemador

WR 8/10/11/13/14/15/18 P...

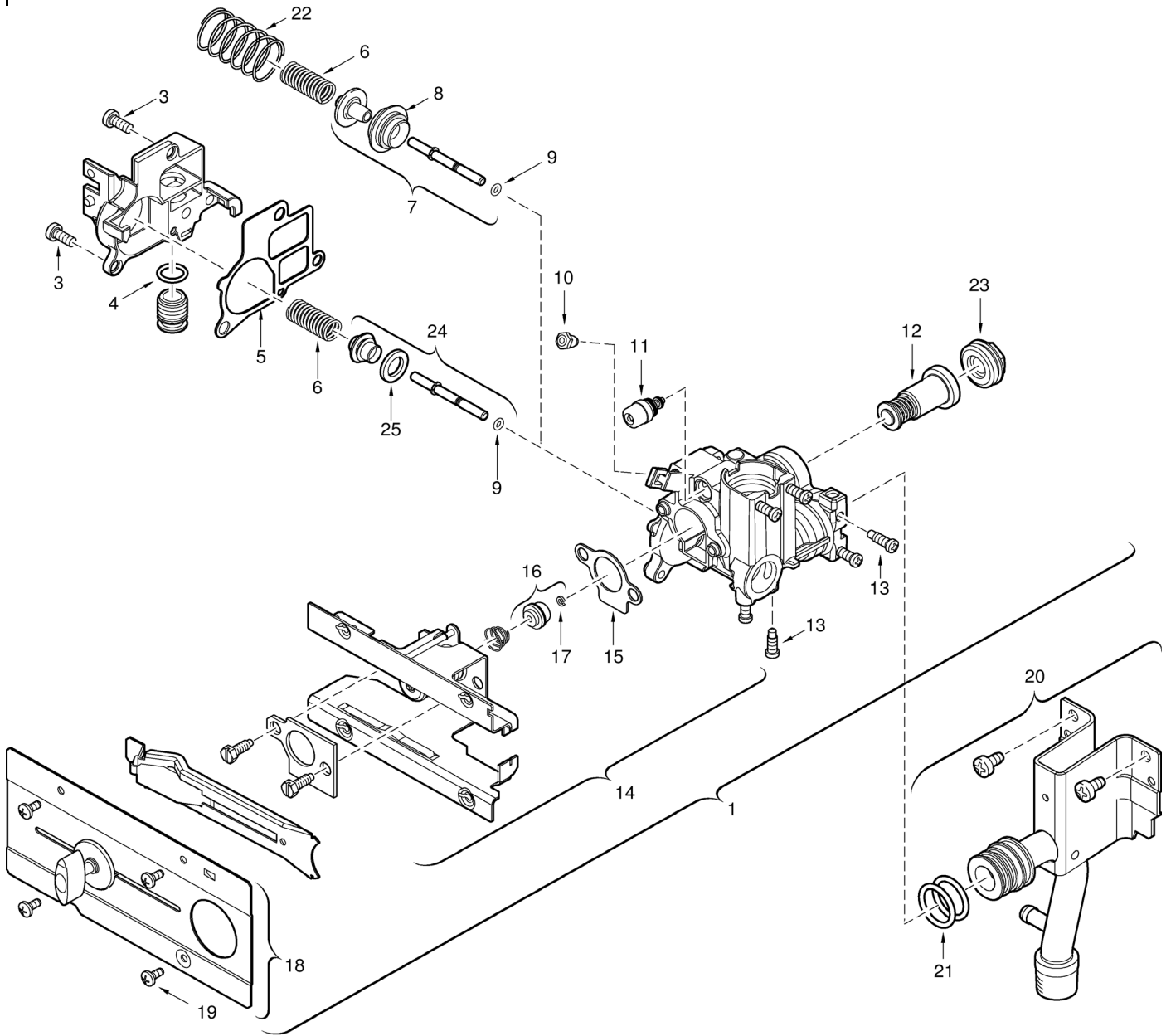


Pos	Description Bezeichnung Dénomination Descrizioni Descripción	S-Nr	Ordering no. Bestell-Nr. Numéro de commande N° d'ordine Número el ordenar	PG	Gas type Gasart Type gaz Tipo gas Tipo gas	WR 8P	WR10P	WR11P	WR13P	WR14P	WR15P	WR18P									Remarks Bemerkungen Remarques Osservazioni Observaciones
1	Burner	2595,7595	8 708 120 504 0	39	23			■													
1	Burner	2595,7895	8 708 120 505 0	39	31			■													
1	Burner	7595	8 708 120 506 0	40	23					■											
1	Main burner	2595	8 708 120 531 0	38	31							■									
1	Main burner	5795	8 708 120 541 0	40	23				■												
1	Main burner	5795	8 708 120 549 0	40	23		■														
1	Main burner	7895	8 708 120 573 0	36	31	■															
1	Burner	2595,5795	8 708 120 591 0	37	23							■	■								
1	Burner	5795	8 708 120 639 0	34	23			■													
2	Nozzle (110) (10x)	2595,7595	8 708 202 113 0	20	23			■		■											
2	Nozzle (125) (10x)	2595,5795	8 708 202 116 0	17	23				■		■	■									
2	Nozzle (120) (10x)	5795	8 708 202 124 0	20	23		■														
2	Nozzle (70) (10x)	2595,7895	8 708 202 130 0	15	31			■				■									
2	Nozzle (65) (10x)	7895	8 708 202 166 0	22	31	■															
2	Nozzle (114) (10x)	5795	8 708 202 175 0	16	23			■													
3	Nozzle (125) (10x)	5795,7595	8 708 202 116 0	17	23			■		■											
3	Nozzle (120) (10x)	2595,7595	8 708 202 124 0	20	23			■													
3	Nozzle (135) (10x)	2595,5795	8 708 202 126 0	20	23							■	■								
3	Nozzle (72) (10x)	2595,7895	8 708 202 128 0	15	31			■													
3	Nozzle (75) (10x)	2595	8 708 202 132 0	17	31							■									
3	Nozzle (126)	5795	8 708 202 143 0	07	23			■													
3	Nozzle (130) (10x)	5795	8 708 202 147 0	15	23				■												
3	Nozzle (65) (10x)	7895	8 708 202 166 0	22	31	■															
4	Screw M3,5x10 (10x)		8 703 401 069 0	11		■	■	■	■	■	■	■									
5	Screw M4 x 12 phillips (10x)		2 910 952 122 0	11		■	■	■	■	■	■	■									
6	Connector		8 705 209 062 0	25		■	■	■	■	■	■	■									
7	Washer (10x)		8 701 003 010 0	12		■	■	■	■	■	■	■									
8	O-ring (10x)		8 700 205 136 0	20		■	■	■	■	■	■	■									
9	Clip (10x)		8 701 201 019 0	15		■	■	■	■	■	■	■									
11	Pilot gas pipe		8 700 707 369 0	16		■	■	■	■	■	■	■									
12	Tube (10x)		8 740 609 002 0	12		■	■	■	■	■	■	■									
13	Crossignition bridge	5795	8 711 304 338 0	14					■												
13	Crossignition bridge	2595,5795	8 711 304 337 0	10								■	■								
	Gas transformation 31>31 (50mbar)	7895	8 719 002 189 0	27		■															
	Gas transformation kit 31>31 (50mbar)	7895	8 719 002 192 0	20				■													
	Gas conversion kit 23>21	5795	8 719 002 033 0	19			■	■													
	Gas conversion kit 23>21	5795	8 719 002 362 0	19					■												
	Gas conversion kit 23>31	5795	8 719 002 182 0	30							■										
	Gas conversion kit 23>21	5795	8 719 002 363 0	19							■										
	Conversion_Kit 23>31	7595	8 719 002 501 0	24				■													
	Conversion_Kit 23>31	5795,7595	8 719 002 502 0	25					■	■											< FD108 (2011.08)
	Conversion_Kit UR18 P 3-2 ZA	2595	8 719 002 508 0	27								■									< FD108 (2011.08)
	Conversion_Kit UR11 P 3-2 ZA	2595	8 719 002 509 0	26				■													< FD108 (2011.08)
	Conversion_kit Gas 23>31	2595	8 719 002 692 0	28								■									< FD108 (2011.08)
	Conversion_kit Gas 23>31	2595	8 719 002 693 0	27				■													< FD108 (2011.08)
	Gas conversion kit 23>31	5795	8 719 002 032 0	25			■	■													< FD108 (2011.08)
	Gas conversion kit 23>31	5795	8 738 702 120 0	23			■	■													> FD109 (2011.09)
	Conversion_kit 23>31	2595	8 738 702 126 0	25								■									> FD109 (2011.09)
	Conversion_kit 23>31	2595	8 738 702 127 0	23				■													> FD109 (2011.09)
	Conversion_kit 31>23	2595	8 738 702 147 0	25								■									> FD109 (2011.09)
	Conversion_kit 31>23	2595	8 738 702 148 0	23				■													> FD109 (2011.09)
	Gas conversion kit 23>31	5795	8 738 702 156 0	24					■												> FD109 (2011.09)
<b>WR 8/10/11/13/14/15/18 P...</b>												Burner Brenner Brûleur Bruciatore Quegador								<b>3</b>	

Spare parts list  
Ersatzteilliste

Liste des pièces de rechange  
Lista parti di ricambio

Lista de repuestos



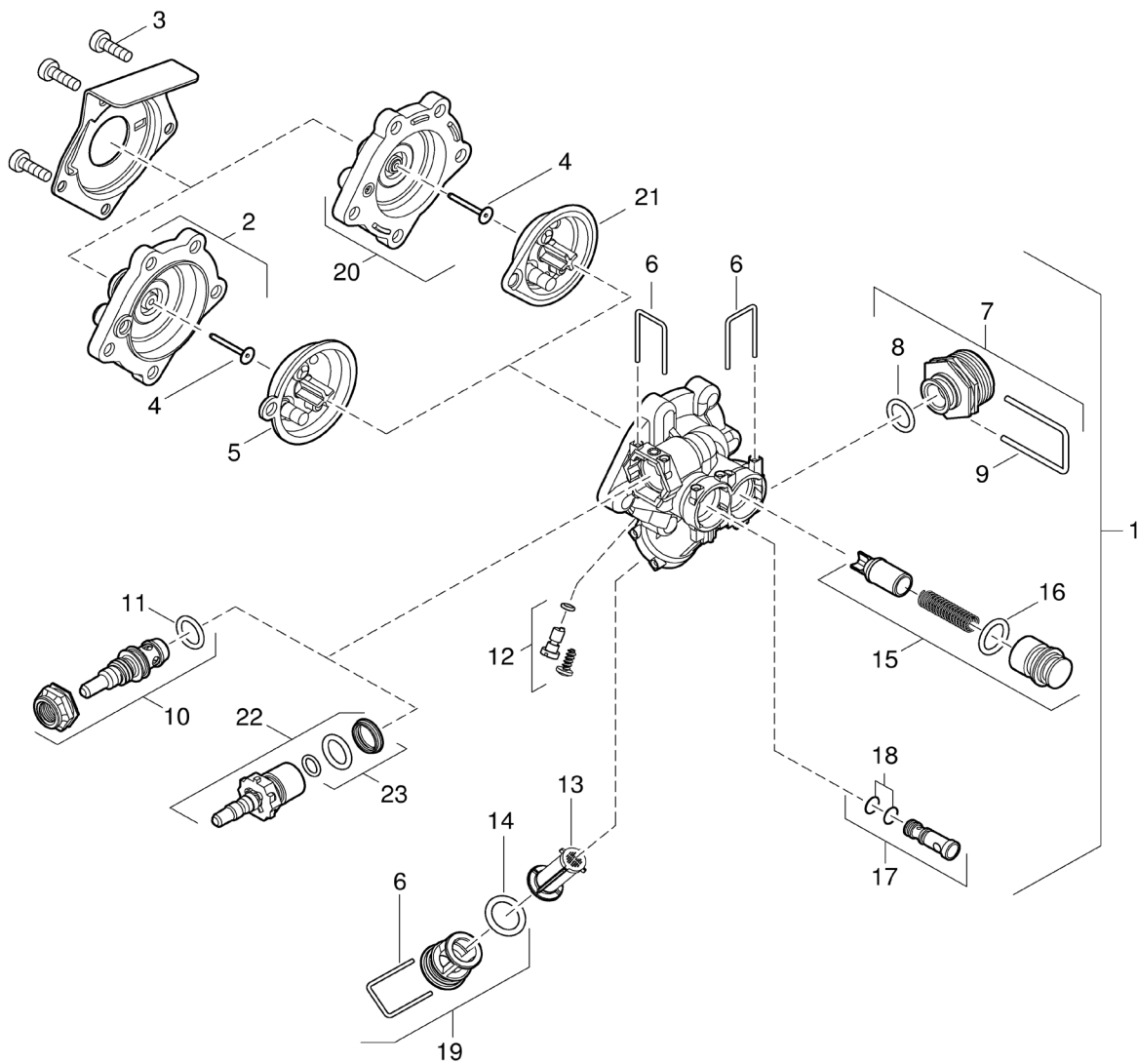
6720907259.AA JF

**4**

Gas valve  
Gasarmatur  
Bloc gaz  
Gruppo gas  
Cuerpo de gas

WR 8/10/11/13/14/15/18 P...





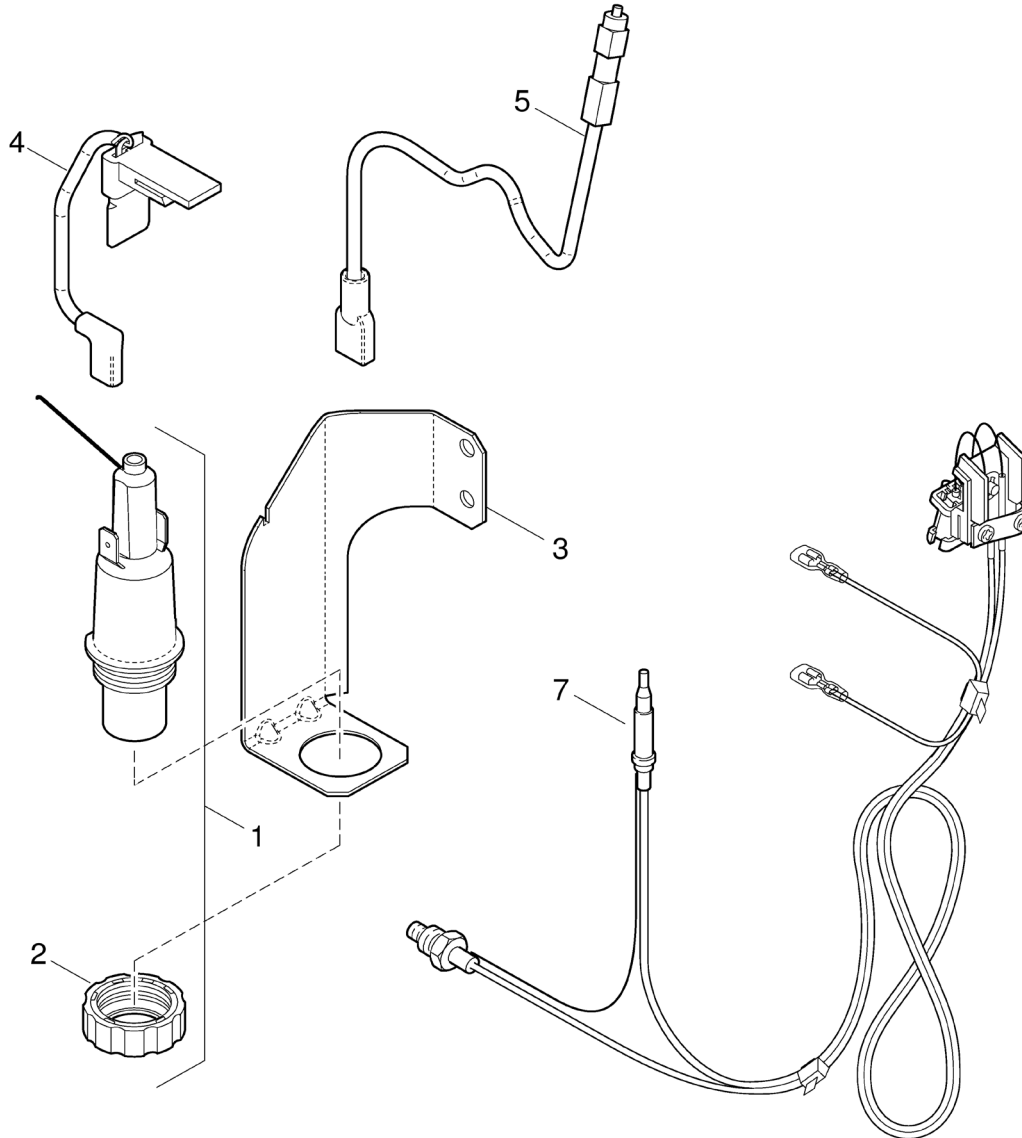
6720902100.AB JF

5

Water valve (plastic)  
Wasserarmatur (Kunststoff)  
Robinet d'eau (plastique)  
Gruppo acqua in plastica  
Cuerpo de agua (poliamida)

WR 8/10/11/13/14/15/18 P...





€720907431.AA JF

**6**

Piezo igniter  
Piezozünder  
Allumeur Piezo  
Accenditore piezo  
Piezoeléctrico

WR 8/10/11/13/14/15/18 P...



List of translations Übersetzungsliste		Liste des traductions Traduzione delle descrizioni	Lista de traducciones	
Pos	Beschreibung	Denomination	Descrizione	Descripción
<b>1</b>	<b>Baugruppe</b>	<b>Groupe de construction</b>	<b>Gruppo di costruzione</b>	<b>Grupo de construcción</b>
1	Mantel	Habillage	Mantello	Carcasa
2	Blende	Façade	Mascherina quadro comandi	Blenda frontal
3	Griff Wassermengenwähler	Manette sélecteur de débit eau	Manopola	Mando selector de caudal
4	Strömungssicherung	Coupe tirage antirefouleur	Cappa fumi	Campana cortatiros
5	Abgasstutzen Ø110	Raccord buse de fumée Ø110	Terminale condotto Ø110	Acoplamiento salida gas Ø110
5	Abgasstutzen Ø130	Buse Dia 130	Terminale condotto Ø130	Acoplamiento salida gas Ø130
6	Schraube (10x)	Vis (10x)	Vite (10x)	Tornillo (10x)
7	Winkel	Equerre	Staffa	Angulo
8	Schraube M4,8x9,5 (10x)	Vis M4,8x9,5 (10x)	Vite M4,8x9,5 (10x)	Tornillo M4,8x9,5 (10x)
9	Klammer (10x)	Clip (10x)	Graffa (10x)	Grapa (10x)
<b>2</b>	<b>Baugruppe</b>	<b>Groupe de construction</b>	<b>Gruppo di costruzione</b>	<b>Grupo de construcción</b>
1	Innenkörper	Corps de chauffe	Corpo interno	Cuerpo de caldeo
2	Temperaturbegrenzer	Limiteur de température	Limitatore temperatura	Limitador de temperatura
3	Verbindungsrohr kalt	Tube arrivée eau	Tubo di raccordo acqua fredda	Tubo de agua fría
4	O-Ring (10x)	O-ring (10x)	Anello tenuta (10x)	Anillo tórico (10x)
5	Klammer (10x)	Clip (10x)	Graffa (10x)	Grapa (10x)
6	Bügel (10x)	Épingle (10x)	Fermo a molla (10x)	Clip de fijación (10x)
7	Flexschlauch	Tube flexible eau	Tubo flessibile	Tubo Flexible
8	Dichtung (10x)	Joint (10x)	Guarnizione (10x)	Junta (10x)
9	Anschlussbuchse	Connecteur	Raccordo	Casquillo
10	Temperaturbegrenzer	Limiteur de température	Limitatore temperatura	Limitador de temperatura
11	Klammer (10x)	Clip (10x)	Graffa (10x)	Clip (10x)
<b>3</b>	<b>Baugruppe</b>	<b>Groupe de construction</b>	<b>Gruppo di costruzione</b>	<b>Grupo de construcción</b>
1	Brenner	Brûleur	Brucciato	Quemador
2	Düse (110) (10x)	Injecteur (110) (10x)	Ugello (110) (10x)	Tobera (110) (10x)
2	Düse (125) (10x)	Injecteur (125) (10x)	Ugello (125) (10x)	Tobera (125) (10x)
2	Düse (120) (10x)	Injecteur (120) (10x)	Ugello (120) (10x)	Tobera (120) (10x)
2	Düse (70) (10x)	Injecteur (70) (10x)	Ugello (70) (10x)	Tobera (70) (10x)
2	Düse (65) (10x)	Injecteur (65) (10x)	Ugello (65) (10x)	Tobera (65) (10x)
2	Düse (114) (10x)	Injecteur (114) (10x)	Ugello (114) (10x)	Tobera (114) (10x)
3	Düse (125) (10x)	Injecteur (125) (10x)	Ugello (125) (10x)	Tobera (125) (10x)
3	Düse (120) (10x)	Injecteur (120) (10x)	Ugello (120) (10x)	Tobera (120) (10x)
3	Düse (135) (10x)	Injecteur (135) (10x)	Ugello (135) (10x)	Tobera (135) (10x)
3	Düse (72) (10x)	Injecteur (72) (10x)	Ugello (72) (10x)	Tobera (72) (10x)
3	Düse (75) (10x)	Injecteur (75) (10x)	Ugello (75) (10x)	Tobera (75) (10x)
3	Düse (126)	Injecteur (126)	Ugello (126)	Tobera (126)
3	Düse (130) (10x)	Injecteur (130) (10x)	Ugello (130) (10x)	Tobera (130) (10x)
3	Düse (65) (10x)	Injecteur (65) (10x)	Ugello (65) (10x)	Tobera (65) (10x)
4	Schraube M3,5x10 (10x)	Vis M3,5x10 (10x)	Vite M3,5x10 (10x)	Tornillo M3,5x10 (10x)
5	Schraube (10x)	Vis (10x)	Vite (10x)	Tornillo (10x)
6	Anschlussstück	Raccord	Raccordo di collegamento	Racor
7	Dichtung (10x)	Joint (10x)	Guarnizione (10x)	Junta (10x)
8	O-Ring (10x)	O-ring (10x)	Anello tenuta (10x)	Anillo tórico (10x)
9	Klammer (10x)	Clip (10x)	Graffa (10x)	Grapa (10x)
11	Zündgasrohr	Tubulure de veilleuse	Tubetto spia	Tubo de gas al piloto
12	Hülse (10x)	Douille (10x)	Bocchetta (10x)	Manguito (10x)
13	Überzündbrücke	Tôle d'interallumage	Ponte accensione	Rampa de encendido
	Gasart-Umbausatz 23>31	Kit de transformation de gaz 23>31	Kit conversione gas 23>31	Kit de conversión de gas 23>31
	Gasart-Umbausatz 23>21	Kit de transformation de gaz 23>21	Kit conversione gas 23>21	Kit de conversión de gas 23>21
	Gasart-Umbausatz 23>31	Kit de transformation de gaz 23>31	Kit conversione gas 23>31	Kit de conversión de gas 23>31
	Gasart-Umbausatz 31>31 (50mbar)	Pochette Transformation 31>31 (50mbar)	Set di trasformazione 31>31 (50mbar)	Kit de transformacion 31>31 (50mbar)
	Gasart-Umbausatz 23>21	Kit de transformation de gaz 23>21	Kit conversione gas 23>21	Kit de conversión de gas 23>21
	Gasart-Umbausatz 23>31	Kit de transformation de gaz 23>31	Kit conversione gas 23>31	Kit de conversión de gas 23>31
	UR18 P 3-2 ZA	UR18 P 3-2 ZA	UR18 P 3-2 ZA	UR18 P 3-2 ZA
	UR11 P 3-2 ZA	UR11 P 3-2 ZA	UR11 P 3-2 ZA	UR11 P 3-2 ZA
	Gasart-Umbausatz 23>31	Kit de transformation de gaz 23>31	Kit conversione gas 23>31	Kit de conversión de gas 23>31
	Gasart-Umbausatz 23>31	Kit de transformation de gaz 23>31	Kit conversione gas 23>31	Kit de conversión de gas 23>31
	Gasart-Umbausatz 23>31	Kit de transformation de gaz 23>31	Kit conversione gas 23>31	Kit de conversión de gas 23>31



List of translations Übersetzungsliste		Liste des traductions Traduzione delle descrizioni	Lista de traducciones	
Pos	Beschreibung	Denomination	Descrizione	Descripción
	Gasart-Umbausatz 23>31	Kit de transformation de gaz 23>31	Kit conversione gas 23>31	Kit de conversión de gas 23>31
	Umbausatz 23>31	Kit de transformation de gaz	Kit conversione gas	Kit de conversión de gas
	Umbausatz 31>23			
	Gasart-Umbausatz 23>31	Kit de transformation de gaz 23>31	Kit conversione gas 23>31	Kit de conversión de gas 23>31
<b>4</b>	<b>Baugruppe</b>	<b>Groupe de construction</b>	<b>Gruppo di costruzione</b>	<b>Grupo de construccion</b>
1	Gasarmatur	Bloc gaz	Gruppo gas	Cuerpo de gas
3	Schraube (10x)	Vis (10x)	Vite (10x)	Tornillo (10x)
4	O-Ring 10x2,5 (10x)	O-ring (10x)	Anello tenuta (10x)	Anillo tórico (10x)
5	Dichtung (10x)	Joint (10x)	Guarnizione (10x)	Junta (10x)
6	Druckfeder	Ressort	Molla antagonista	Muelle
7	Gasventil (2)	Soupape gaz (2)	Valvola gas (2)	Platillo de válvula (2)
7	Gasventil (3)	Soupape gaz (3)	Valvola gas (3)	Platillo de válvula (3)
8	Gasventil (2)	Soupape gaz (2)	Piattello della valvola (2)	Asiento de válvula (2)
8	Gasventil (3)	Soupape gaz (3)	Piattello della valvola (3)	Asiento de válvula (3)
9	O-ring (10x)	O-ring (10x)	Anello tenuta (10x)	Anillo tórico (10x)
10	Zünddüse (3C)	Injecteur de veilleuse (3C)	Ugello spia (3C)	Inyector piloto (3C)
10	Zünddüse (4C) (10x)	Injecteur de veilleuse (4C) (10x)	Ugello spia (4C) (10x)	Inyector piloto (4C) (10x)
11	Gasventil	Soupape gaz	Valvola gas	Válvula piloto
12	Magneteinsatz	Tête magnétique	Magnete	Electroimán
13	Schraube (10x)	Vis (10x)	Vite (10x)	Tornillo (10x)
14	Schaltergehäuse	Support interrupteur	Gruppo accensione	Caja interruptor
15	Dichtung (10x)	Joint (10x)	Guarnizione (10x)	Junta (10x)
16	Ventilteller	Siège de soupape	Piattello della valvola	Platillo de válvula
17	Sicherungsscheibe (10x)	Circlips (10x)	Rondella (10x)	Arandela de seguridad (10x)
18	Führungsplatte	Plaque de guidage	Pulsantiera	Placa de guía
18	Führungsplatte	Curseur complet	Cursore	Placa de guia
19	Schraube DIN7981-ST4,2x9,5-F-H (10x)	Vis (10x)	Vite (10x)	Tornillo (10x)
20	Gaszuführungsrohr	Tuyau d'arrivée gaz	Raccordo	Tubo de entrada de gas
21	O-Ring (10x)	O-ring (10x)	Anello tenuta (10x)	Anillo tórico (10x)
22	Druckfeder	Ressort	Molla antagonista	Muelle
23	Verschlußschraube	Vis de fermeture	Vite di chiusura	Tornillo de cierre
24	Gasventil (GN)	Soupape gaz (GN)	Valvola gas (GN)	Platillo de válvula (GN)
24	Gasventil (LPG)	Soupape gaz (LPG)	Valvola gas (LPG)	Platillo de válvula (LPG)
25	Dichtscheibe (10x)	Joint (10x)	Guarnizione (10x)	Junta (10x)
<b>5</b>	<b>Baugruppe</b>	<b>Groupe de construction</b>	<b>Gruppo di costruzione</b>	<b>Grupo de construccion</b>
1	Wasserarmatur (Oval-Membran)	Robinet d'eau	Gruppo acqua	Cuerpo de agua (Memb. Oval)
2	Deckel	Couvercle	Coperchio	Tapa
3	Schraube (10x)	Vis (10x)	Vite (10x)	Tornillo (10x)
4	Stift (10x)	Goupille (10x)	Spina (10x)	Clavijas (10x)
5	Membrane (A)	Membrane (A)	Membrana (A)	Membrana (A)
5	Membrane (F)	Membrane (F)	Membrana (F)	Membrana (F)
5	Membrane (L)	Membrane (L)	Membrana (L)	Membrana (L)
5	Membrane (E)	Membrane (E)	Membrana (E)	Membrana (E)
6	Bügel (10x)	Epingle (10x)	Fermo a molla (10x)	Clip de fijación (10x)
7	Buchse	Douille	Buccola	Manguito
8	O-Ring (10x)	O-ring (10x)	Anello tenuta (10x)	Anillo tórico (10x)
9	Bügel (10x)	Epingle (10x)	Fermo a molla (10x)	Clip de fijación (10x)
10	Wählerschraube	Vis de réglage	Selettore	Tornillo selector de caudal
11	O-Ring (10x)	O-ring (10x)	Anello tenuta (10x)	Anillo tórico (10x)
12	Spindel	Goupille	Perno	Vástago
13	Wassersieb	Filtre eau	Filtro acqua	Filtro de agua
14	O-Ring (10x)	O-ring (10x)	Anello tenuta (10x)	Anillo tórico (10x)
15	Wassermengenregler	Regulateur de débit eau	Dosatore portata acqua	Estabilizador de caudal
16	O-Ring (10x)	O-ring (10x)	Anello tenuta (10x)	Anillo tórico (10x)
17	Venturi (23 S)	Venturi (23S)	Venturi (23S)	Venturi (23S)
18	O-Ring (10x)	O-ring (10x)	Anello tenuta (10x)	Anillo tórico (10x)
19	Buchse	Couvercle	Coperchio	Tapa







x

**BOSCH**

Bosch Thermotechnik GmbH  
Junkersstr. 20-24  
D-73249 Wernau / Germany