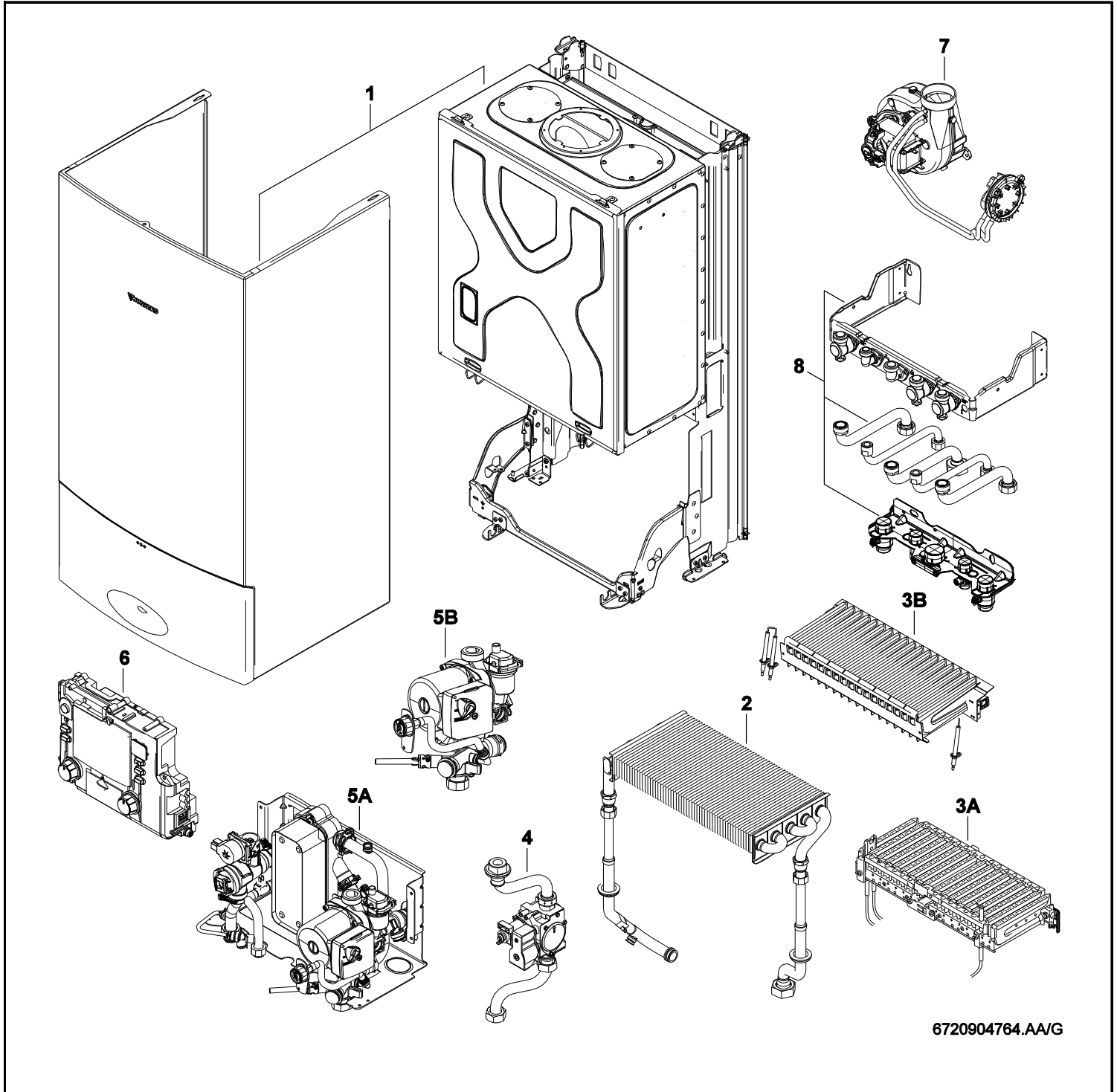


ZSC21-35-3MFA

ZWC21-35-3MFA



6720904764.AA/G



[de] Wichtige Hinweise zur Installation/Montage

Die Installation/Montage muss durch eine für die Arbeiten zugelassene Fachkraft unter Beachtung der geltenden Vorschriften erfolgen.

[en] Important notes on installation/assembly

The installation/assembly must be carried out by a professional who is authorised to do the work, and with due regard to the relevant regulations.

[fr] Instructions importantes pour l'installation/le montage

L'installation/le montage doit être effectué(e) par un spécialiste qualifié pour les opérations concernées et dans le respect des prescriptions applicables.

[bg] Важни указания във връзка с инсталацията/монтажа

Инсталацията/монтажът трябва да се извършва от лицензиран за работите специалист в съответствие с приложимите разпоредби.

[cs] Důležité pokyny k instalaci/montáži

Instalaci/montáž musí při dodržení platných předpisů provést odborný pracovník s příslušným oprávněním pro tyto práce.

[da] Vigtige anvisninger til installationen/monteringen

Installationen/monteringen skal foretages af en godkendt installatør under overholdelse af de gældende forskrifter.

[el] Σημαντικές υποδείξεις για την εγκατάσταση/συναρμολόγηση

Η εγκατάσταση/συναρμολόγηση πρέπει να πραγματοποιείται από εξουσιοδοτημένο για τις εργασίες αυτές τεχνικό προσωπικό, το οποίο θα πρέπει να φροντίζει ώστε να τηρούνται οι ισχύουσες διατάξεις.

[es] Indicaciones importantes para instalación/montaje

La instalación/el montaje lo debe realizar personal especializado autorizado para los trabajos, respetando las prescripciones vigentes.

[et] Olulised juhised paigaldamiseks/montaažiks

Paigaldamist/montaaži tohib läbi viia selleks volitusi omav spetsialist, arvestades kehtivaid nõudeid.

[fi] Belangrijke aanwijzingen betreffende de installatie/montage

De installatie/montage moet worden uitgevoerd door een voor de werkzaamheden geautoriseerde installateur. Hij moet rekening houden met de geldende voorschriften.

[fi] Tärkeitä asennus- ja kokoonpano-ohjeita

Näihin töihin hyväksytyn ammattiasentajan pitää suorittaa asennus- ja kokoonpanotyöt voimassa olevien määräysten mukaisesti.

[hu] Fontos tudnivalók az installáláshoz/szereléshez

Az installálás/szerelést egy, a munkákra felhatalmazott szakembernek kell végeznie, az érvényes előírások figyelembevételével.

[it] Avvertenze importanti per l'installazione/il montaggio

L'installazione/il montaggio deve aver luogo ad opera di una ditta specializzata ed autorizzata in osservanza delle disposizioni vigenti.

[he] מניפולציות חיוניות לביצוע התקנת/הרכבת המוצר

התקנת/הרכבת המוצר חייבת להיעשה על ידי מומחה מוסמך, המעריך את התנאים ומוקדם מראש, ומתחשב בהוראות היצרן.

[lt] Svarbios instaliavimo ir (arba) montavimo nuorodos

Instaliuoti ir montuoti, laikantis galiojančių taisyklių, leidžiama kvalifikuotiems specialistams, kurie buvo įgalioti šiems darbams atlikti.

[lv] Svarīgi norādījumi par iekārtas uzstādīšanu / montāžu

Iekārtas uzstādīšanu/montāžu ir jāveic specializētam sertificētam speciālistam, ievērojot spēkā esošos noteikumus.

[nl] Belangrijke aanwijzingen betreffende de installatie/montage

De installatie/montage moet worden uitgevoerd door een voor de werkzaamheden geautoriseerde installateur rekening houdend met de geldende voorschriften.

[no] Viktig informasjon om installasjon/montering

Installasjonen/monteringen skal gjennomføres av autoriserte installatører, og gjeldende forskrifter skal følges.

[pl] Ważne wskazówki dotyczące instalacji/montażu

Instalacja /montaż muszą być wykonane przez uprawnionego do tego rodzaju prac specjalistę przy zachowaniu obowiązujących przepisów.

[pt] Indicações importantes relativas à instalação/montagem

A instalação/montagem deve ser efetuada por um técnico especializado com qualificações para estes trabalhos, tendo em atenção os regulamentos em vigor.

[ro] Indicații importante privind instalarea/montajul

Instalarea/montajul trebuie realizate de către un specialist autorizat pentru lucrările respective, respectându-se prescripțiile valabile.

[ru] Важные указания по подключению/монтажу

Подключение/монтаж должны выполнять специалисты, имеющие допуск к выполнению таких работ, при соблюдении действующих норм и правил.

[sk] Dôležité pokyny týkajúce sa inštalácie/montáže

Inštaláciu/montáž musí realizovať odborník s oprávnením na výkon týchto prác, pričom musí dodržiavať platné predpisy.

[sl] Pomembni napotki za namestitvev/montažo

Namestitev/montažo mora izvesti strokovnjak, pristojen za tovrstna dela, ob upošte vanju veljavnih predpisov.

[sr] Važna uputstva za ugradnju i montažu

Ugradnju i montažu moraju da obave samo stručna lica ovlašćena za izvođenje takvih radova koja će poštovati važeće propise.

[sv] Viktiga anvisningar för installation/montering

Installationen/monteringen måste utföras av en behörig och fackkunnig person enligt gällande föreskrifter.

[tr] Kurulum/Montaj ile ilgili önemli uyarılar

Kurulum/Montaj çalışmaları sadece yetkili bayiler tarafından aşağıda belirtilen talimatlar dikkate alınarak yapılmalıdır.

[uk] Важливі вказівки щодо установки/монтажу

Установку/монтаж мають здійснювати фахівці, що мають дозвіл на проведення цих робіт, із дотримання чинних приписів.

[zh] 安装方面的重要提示

必须由受到许可承担该项工作的专业人员遵照相关法规进行安装。

[ar] ملاحظات هامة للتجميع

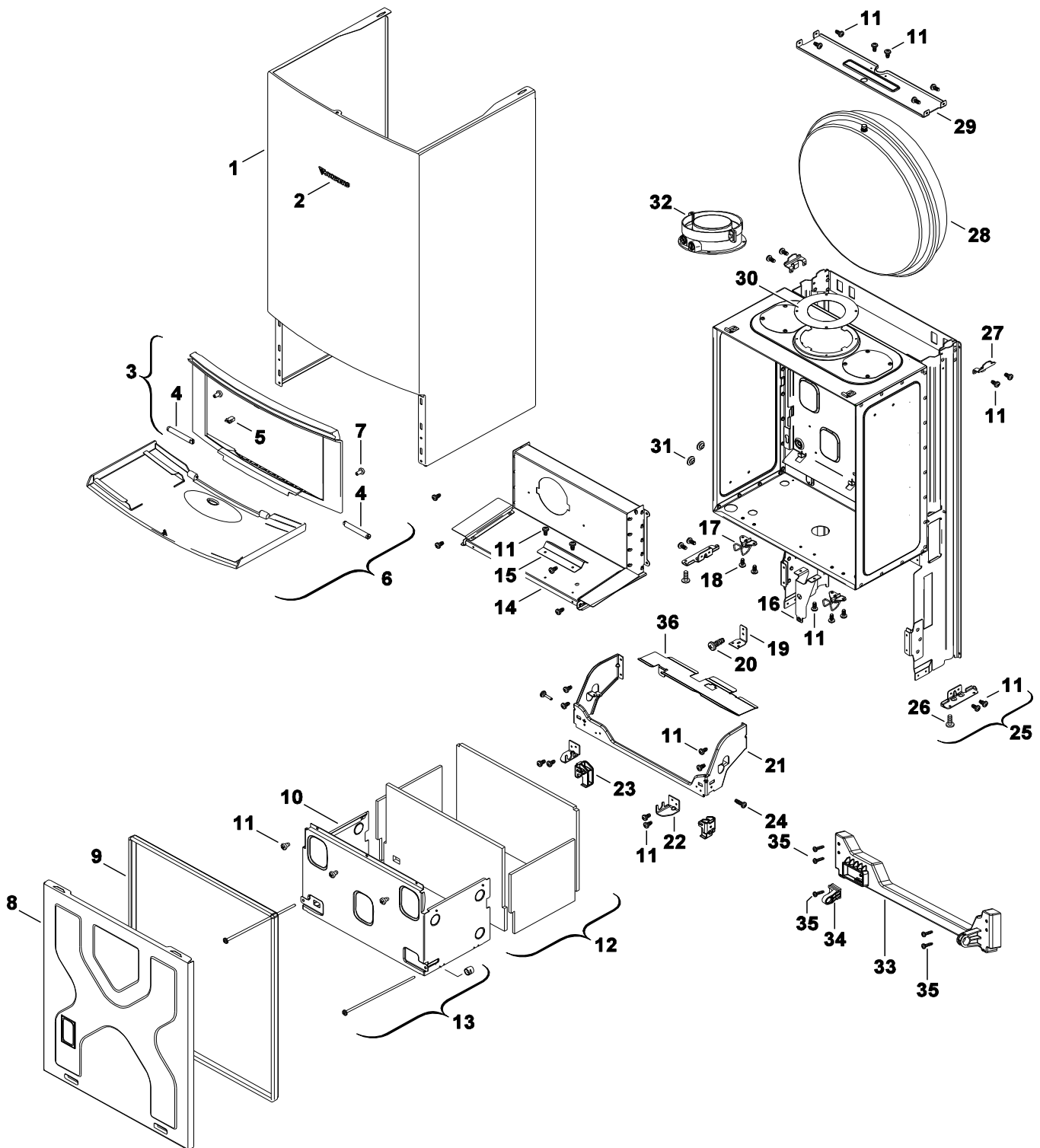
يجب أن يتم التجميع من قبل متخصص مصرح له بالعمل، مع مراعاة اللوائح السارية.

[fa] تذکرات مهم درباره نصب/مونتاژ

نصب/مونتاژ باید توسط فردی حرفه ای که مجاز به انجام این کار است، و همچنین با توجه کامل به مقررات مربوطه انجام شود.

Spare parts list
Ersatzteilliste

Liste des pièces de rechange



6720904765.ab.1

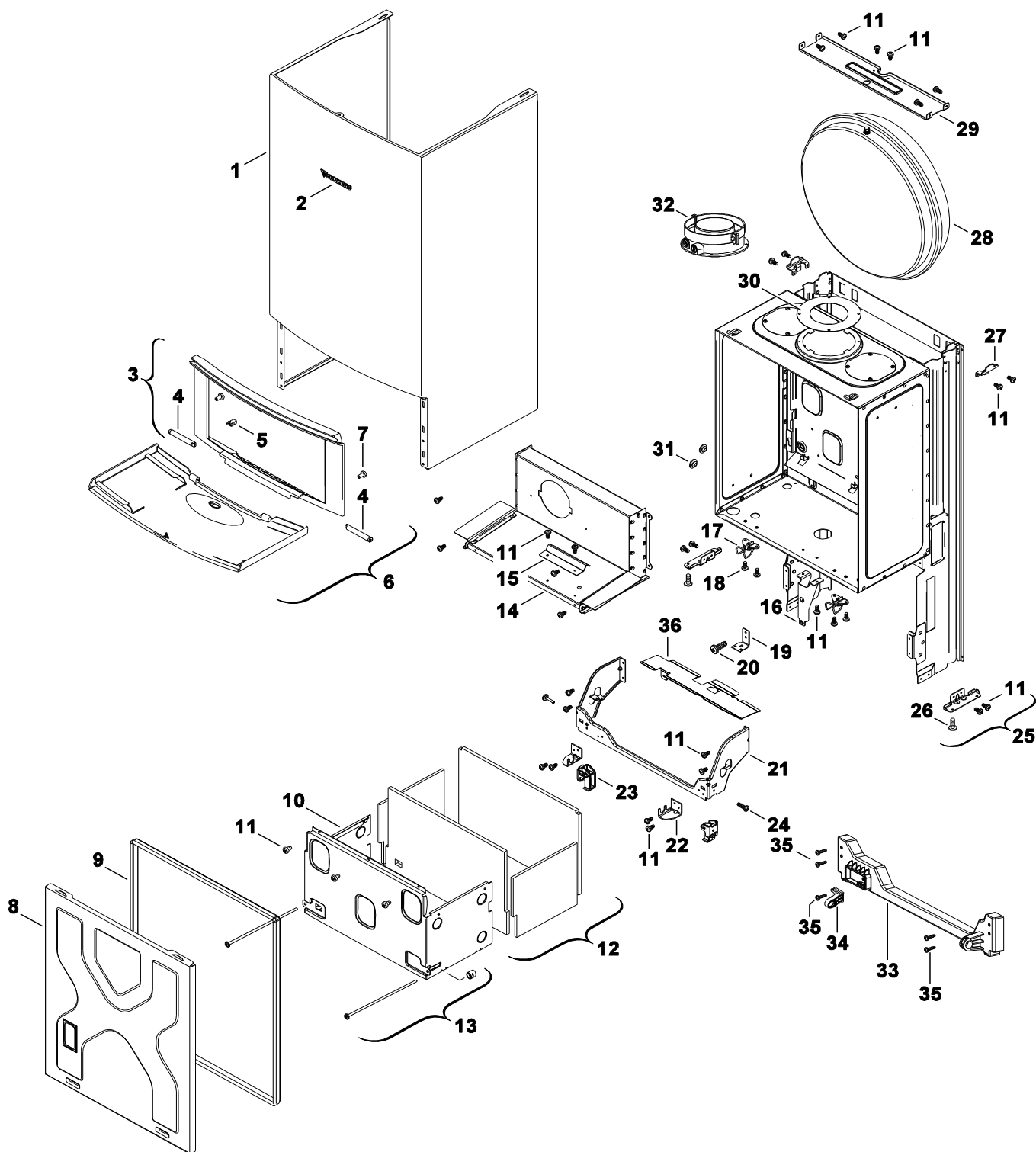
Sheet metal
Blechteile
Pièces de tôle

1

ZSC21-35-3MFA
ZWC21-35-3MFA

Spare parts list
Ersatzteilliste

Liste des pièces de rechange



6720904765.ab.1

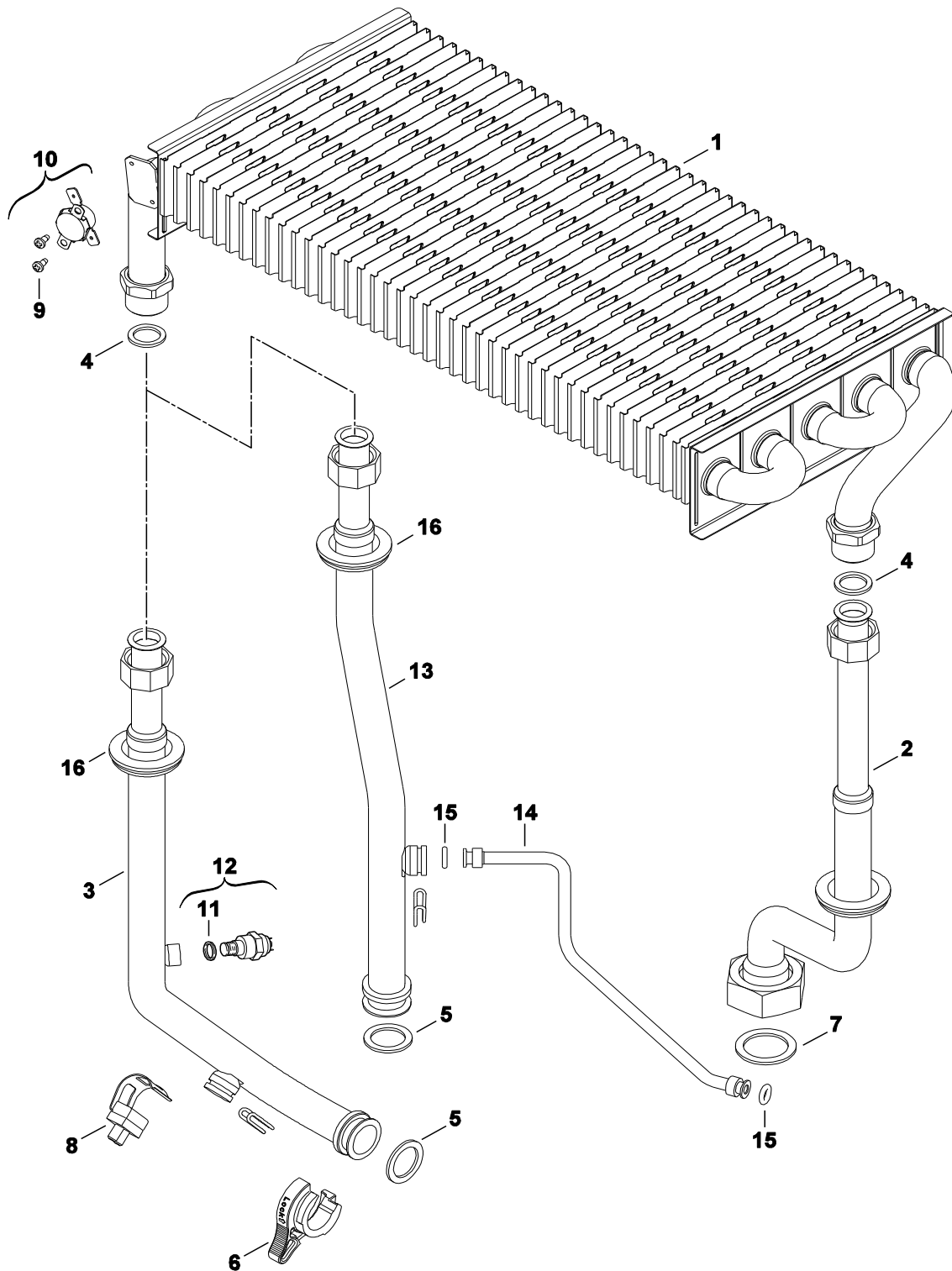
1

Sheet metal
Blechteile
Pièces de tôle

ZSC21-35-3MFA
ZWC21-35-3MFA

Spare parts list
Ersatzteilliste

Liste des pièces de rechange



6720904779.AB/G

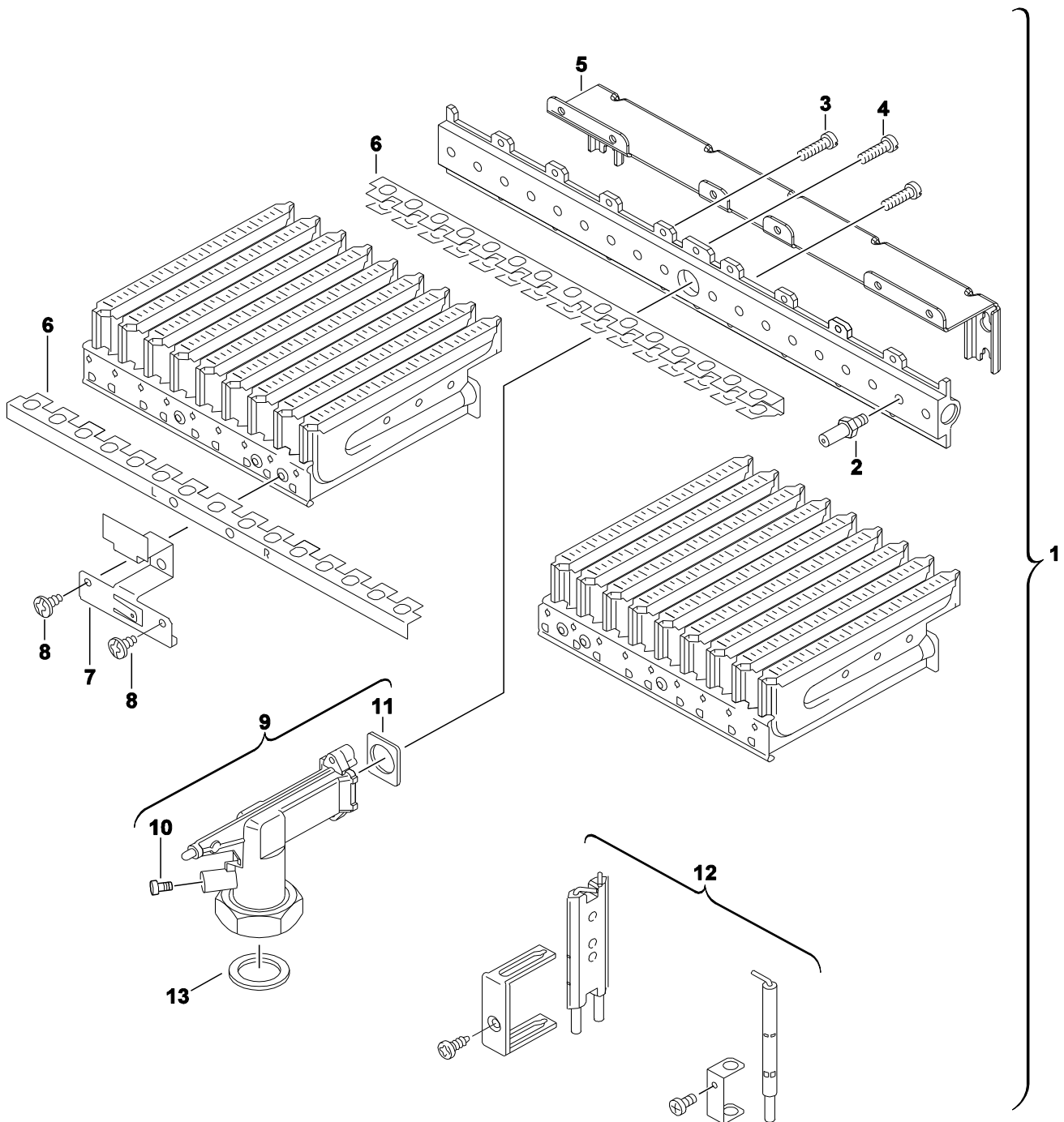
2

Heat exchanger
Wärmeübertrager
Corps de chauffe

ZSC21-35-3MFA
ZWC21-35-3MFA

Spare parts list
Ersatzteilliste

Liste des pièces de rechange



6720904766.AA/G

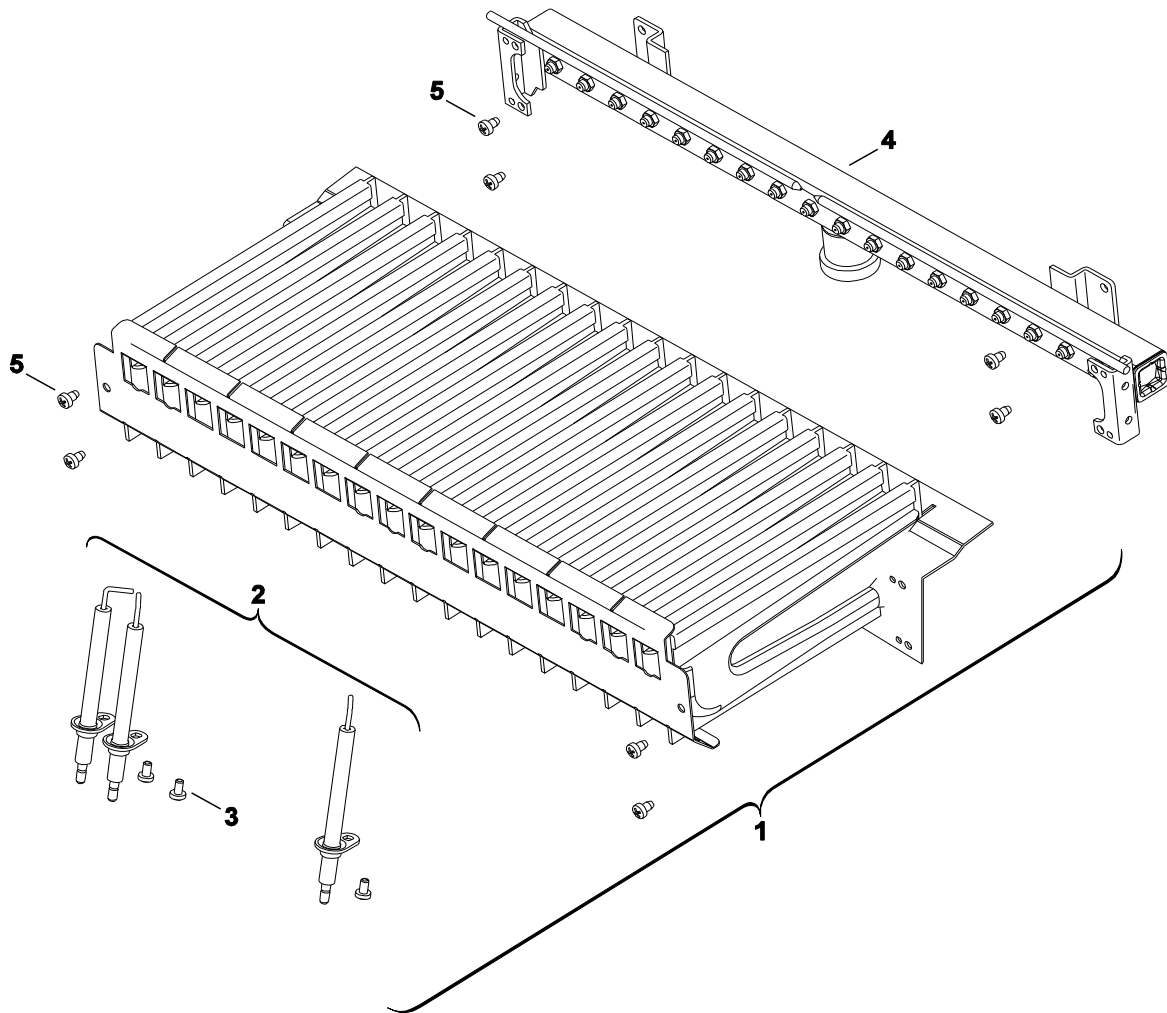
3
A

Burner
Brenner
Brûleur

ZSC21-35-3MFA
ZWC21-35-3MFA

Spare parts list
Ersatzteilliste

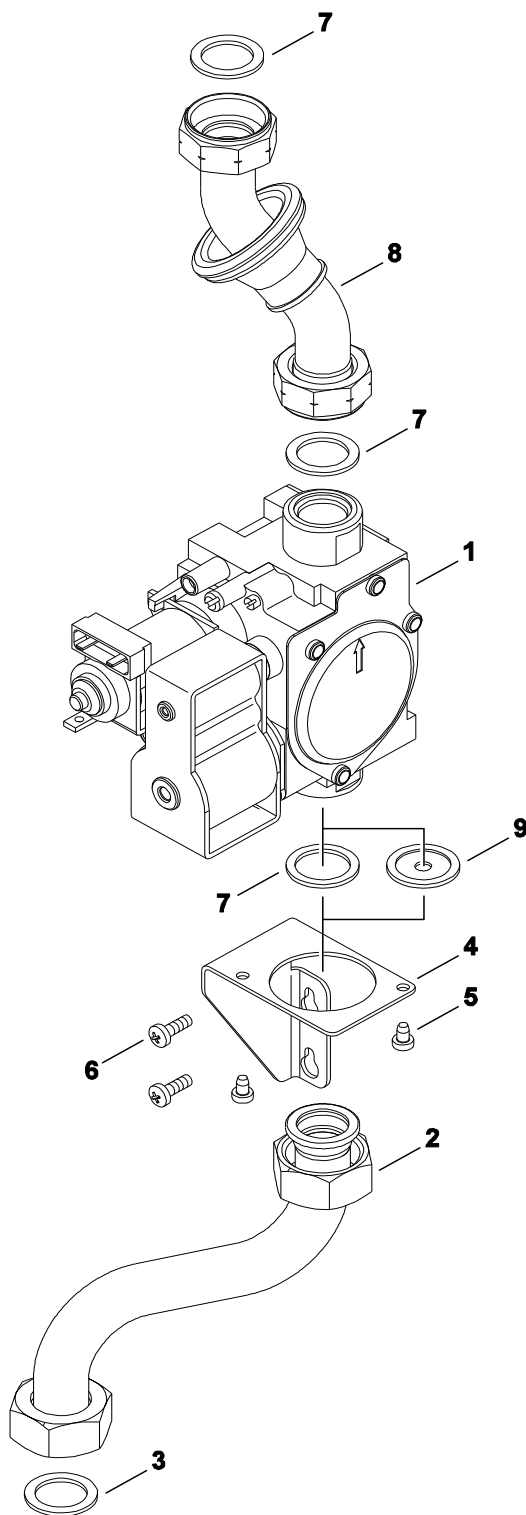
Liste des pièces de rechange



6720904767.AA/G

3
Burner
Brenner
Brûleur
B

ZSC21-35-3MFA
ZWC21-35-3MFA



6720904768.AA/G

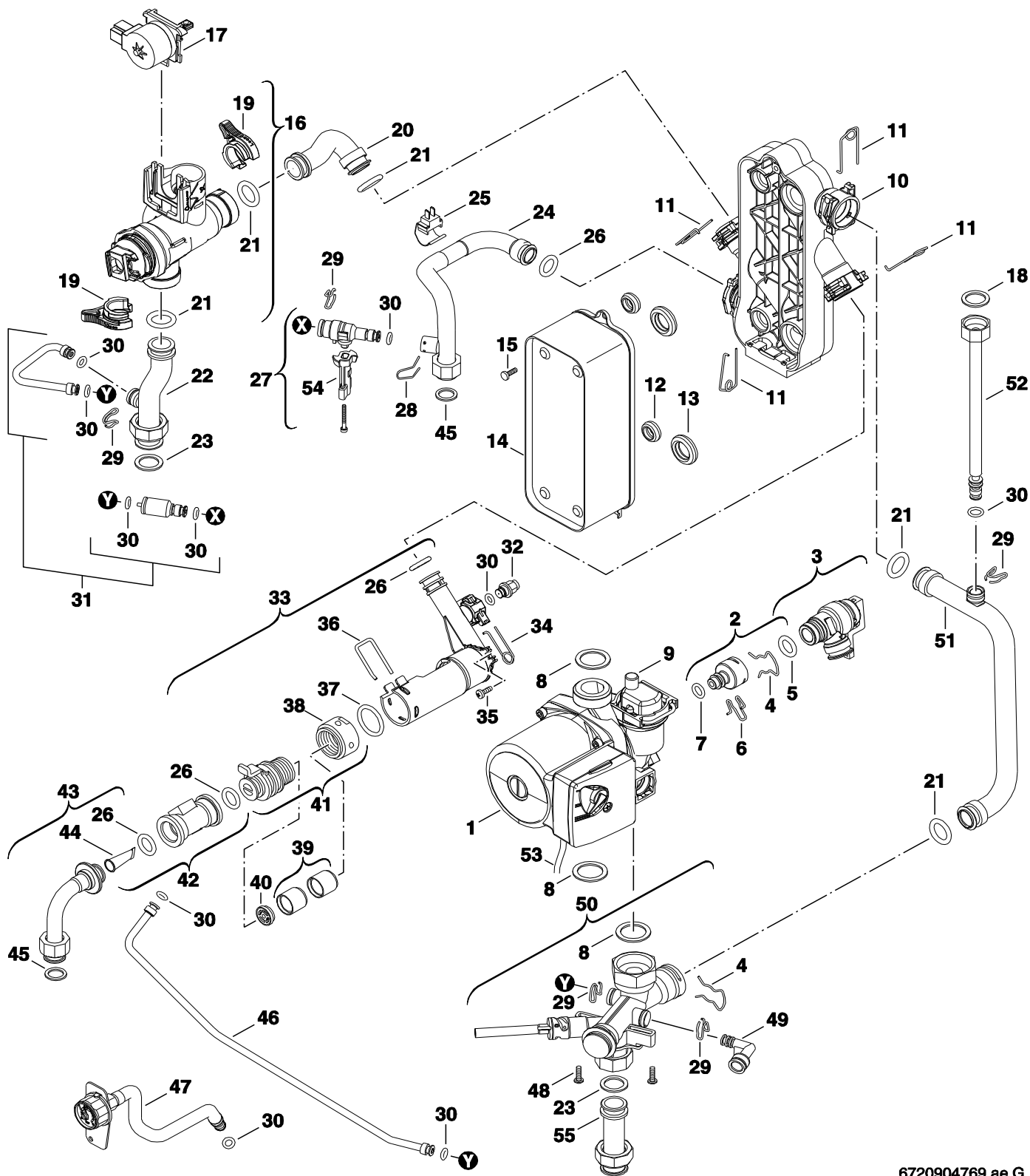
4

Gas valve
Gasarmatur
Bloc gaz

ZSC21-35-3MFA
ZWC21-35-3MFA

Spare parts list
Ersatzteilliste

Liste des pièces de rechange



6720904769.ae.G

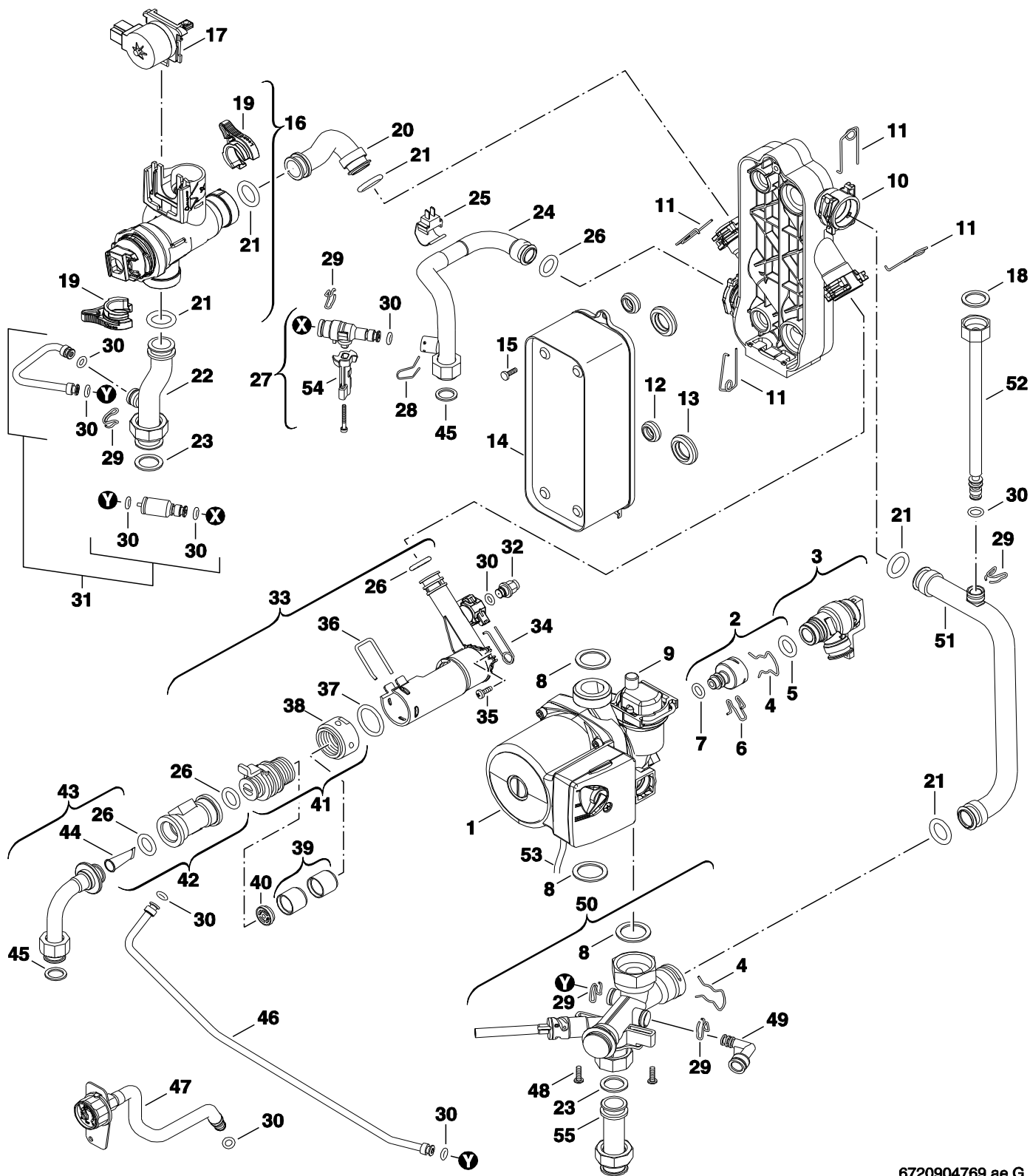
5
A

Pump/Tubes
Pumpe/Rohre
Pompe/Tubes

ZSC21-35-3MFA
ZWC21-35-3MFA

Spare parts list
Ersatzteilliste

Liste des pièces de rechange



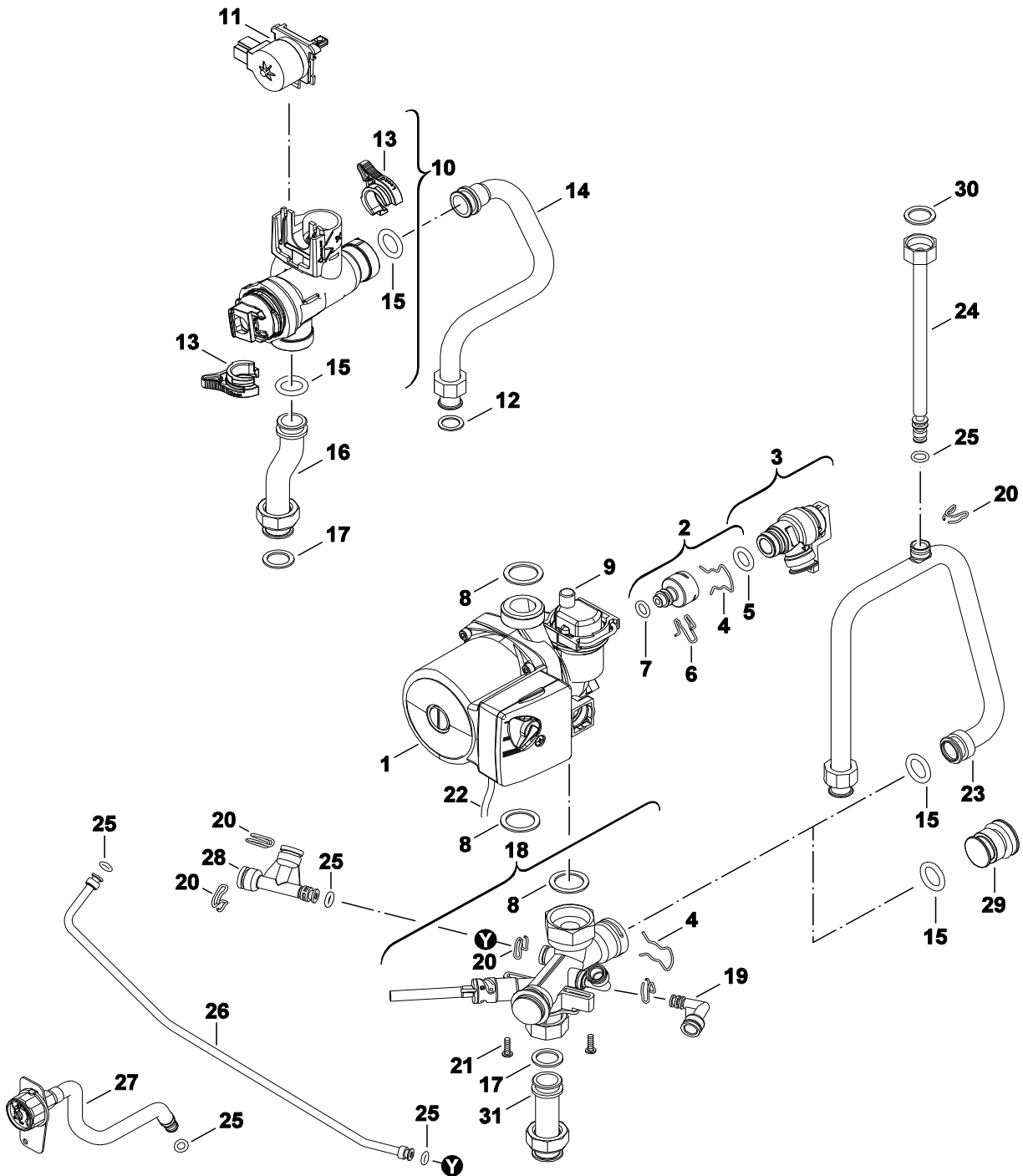
6720904769.ae.G

5
Pump/Tubes
Pumpe/Rohre
Pompe/Tubes
A

ZSC21-35-3MFA
ZWC21-35-3MFA

Spare parts list
Ersatzteilliste

Liste des pièces de rechange



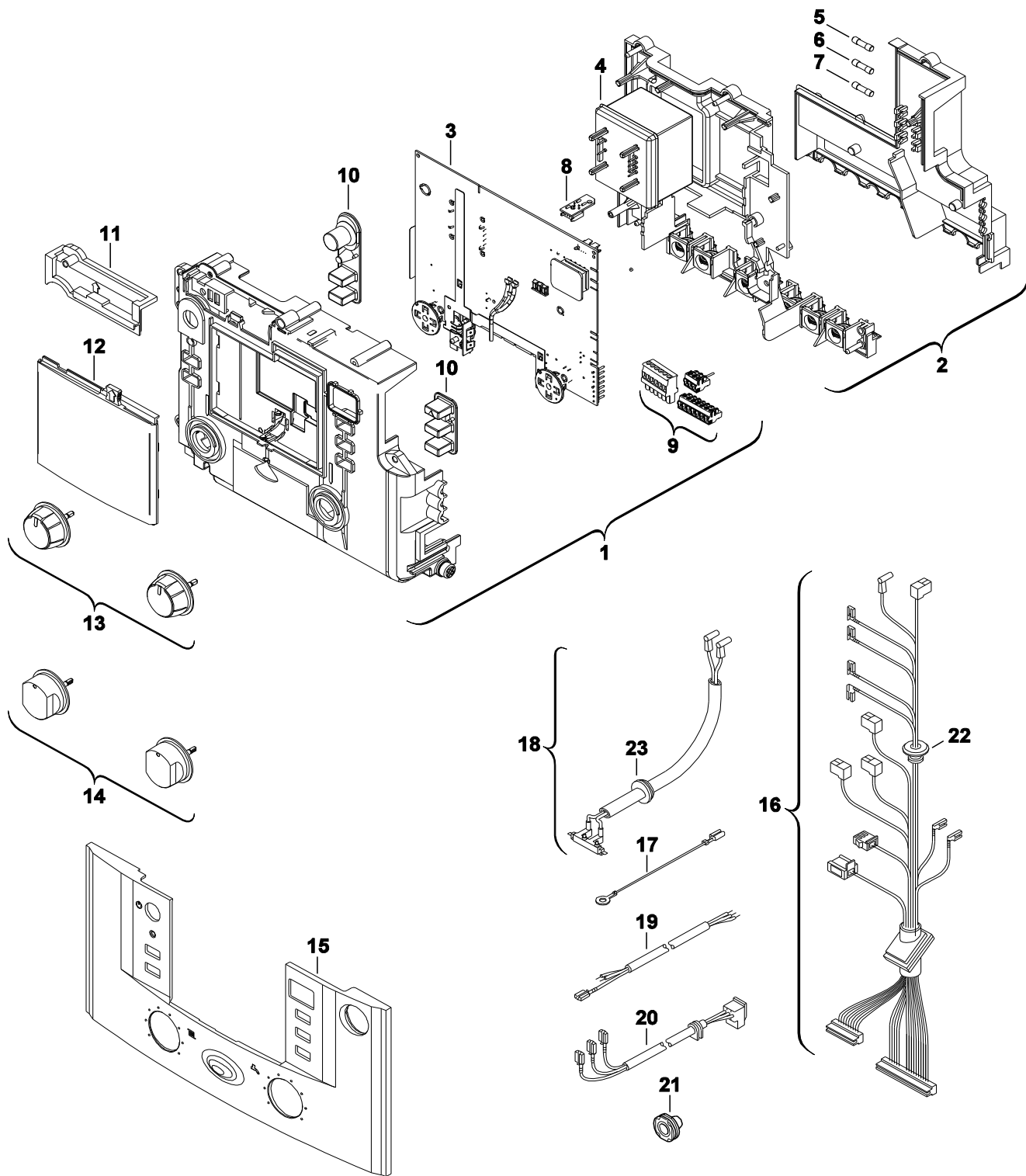
6720904780.AA/G

5
Pump/Tubes
Pumpe/Rohre
Pompe/Tubes
B

ZSC21-35-3MFA
ZWC21-35-3MFA

Spare parts list
Ersatzteilliste

Liste des pièces de rechange

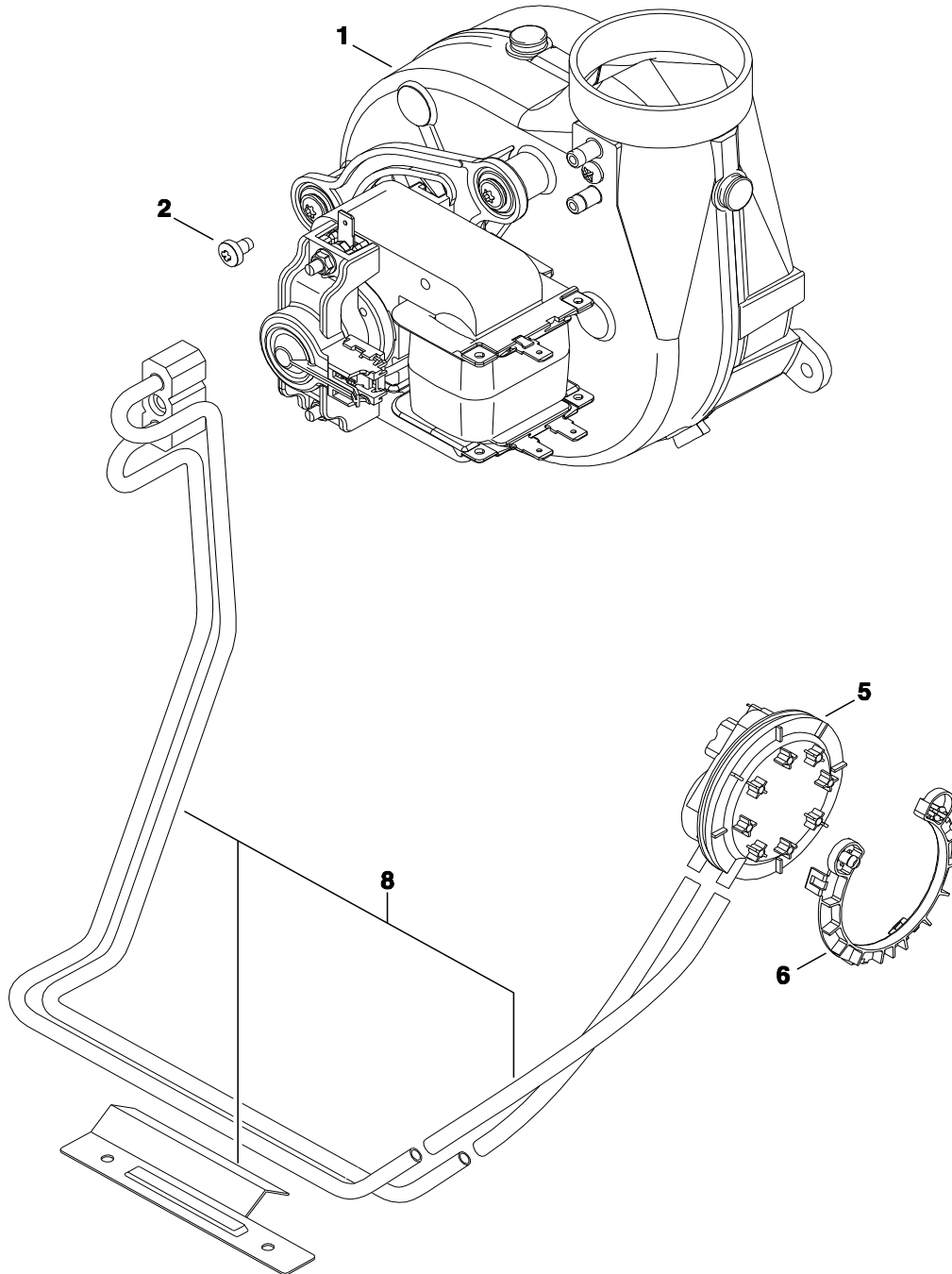


6720904770.AA/G

6

Control box
Schaltkasten
Tableau de commande

ZSC21-35-3MFA
ZWC21-35-3MFA



6720904771.AD/G

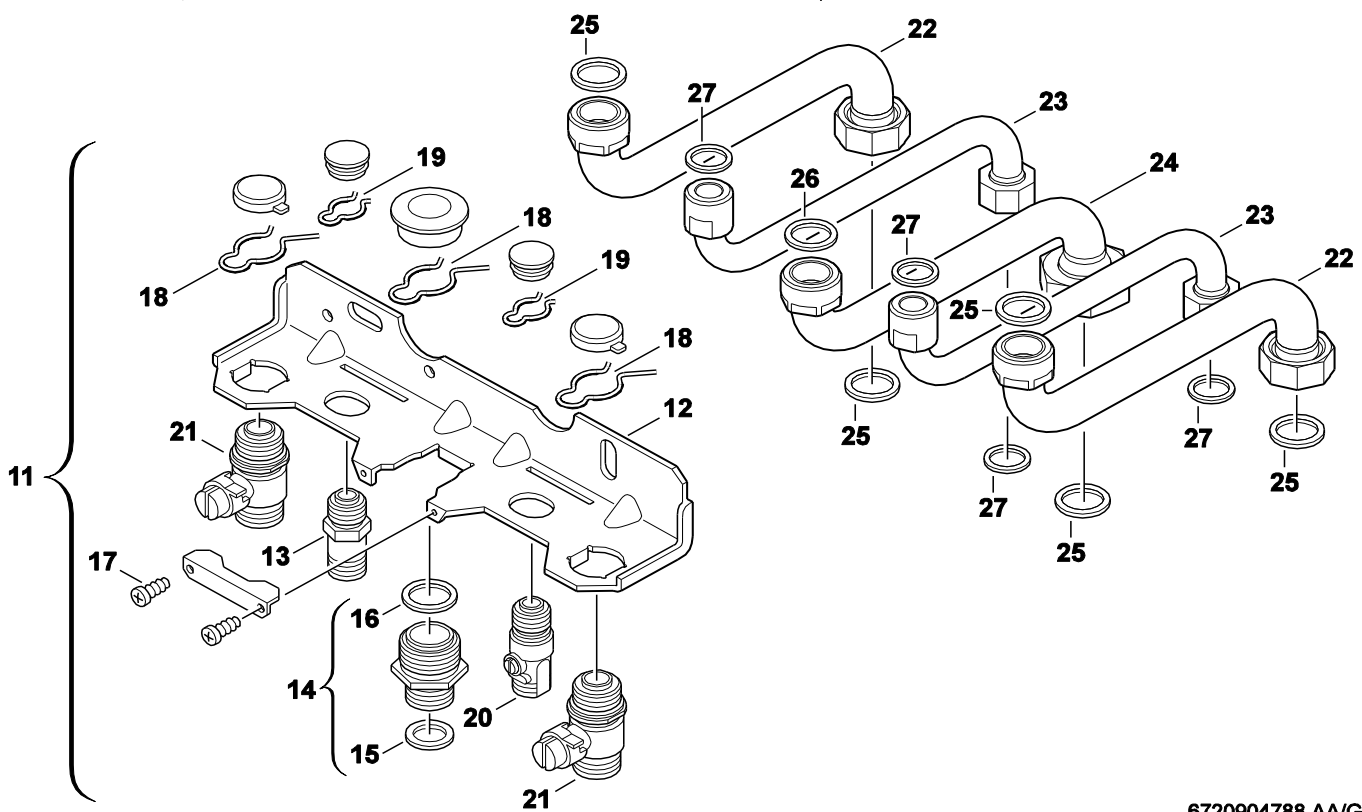
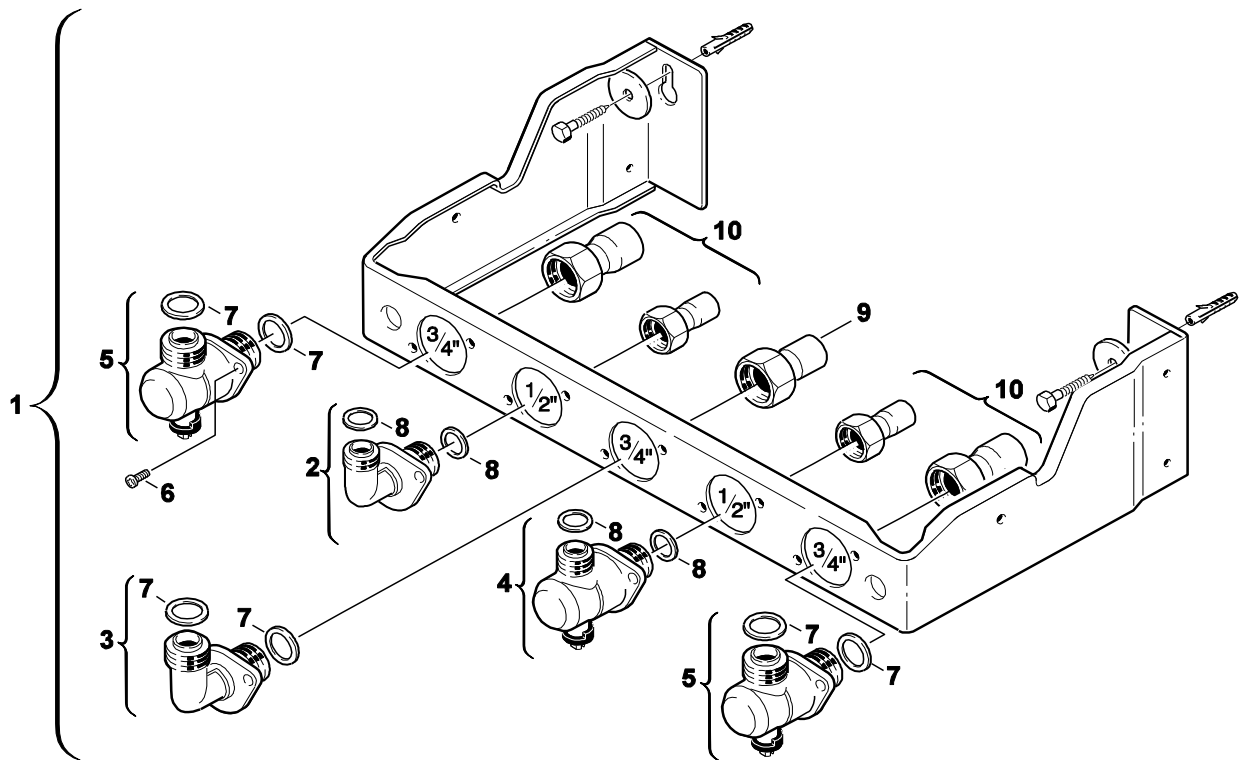
7

Fan
Gebläse
Ventilateur

ZSC21-35-3MFA
ZWC21-35-3MFA

Spare parts list
Ersatzteilliste

Liste des pièces de rechange



6720904788.AA/G

8

Mounting plate
Anschlussplatte
Plaque de raccordement

ZSC21-35-3MFA
ZWC21-35-3MFA

**List of translations
Übersetzungsliste**

Liste des traductions

Pos	Beschreibung	Denomination
1	Baugruppe	Groupe de construction
1	Mantel	Habillage
2	Logo Junkers	Logo Junkers
3	Rahmen	Cadre-support
4	Daempfer-Set (2x)	Amortisseur (2x)
5	Verschluß (1x)	Serrure (1x)
6	Blende	Cache
7	Schraube (10x)	Vis (10x)
8	Deckel	Couvercle
9	Dichtung	Joint
10	Brennkammer	Chambre de combustion
11	Schraube (10x) M4x6	Vis (10x) M4x6
12	Isoliersatz	Jeu d'isolation
13	Schraube	Vis
14	Abgassammler	Coupe tirage antirefouleur
15	Halter	Support
16	Befestigungswinkel	Equerre
17	Feder	Ressort
18	Schraube (10x) M5x8	Vis (10x) M5x8
19	Halter	Support
20	Schraube (10x) M5x15	Vis (10x) M5x15
21	Montagerahmen	Cadre de montage
22	Befestigungsblech	Tôle de protection
23	Halter	Support
24	Schraube (10x)	Vis (10x)
25	Befestigungswinkel	Equerre
26	Schraube (10x)	Vis (10x)
27	Halterung	Support
28	Ausdehnungsgefäß	Vase d'expansion
29	Strebe	Support
30	Drosselblende (Ø80,Ø82,Ø85,Ø90)	Restriction de débit (Ø80,Ø82,Ø85,Ø90)
31	Abgasstutzen	Collerette de buse
33	Montagerahmen	Cadre de montage
34	Halter	Support
35	Schraube (10x)	Vis (10x)
36	Halterung Brennkammer	Chambre de combustion
2	Baugruppe	Groupe de construction
1	Wärmetauscher	Echangeur de chaleur
2	Rohr	Tube
3	Rohr	Tube
4	Dichtscheibe 1/2" (10x)	Joint 1/2" (x10)
5	O-Ring 17x4 (10x)	Joint torique 17x4 (x10)
6	Klammer (3x)	Clip (3x)
7	Dichtscheibe (10x)	Joint (10x)
8	Temperaturfühler NTC	Sonde de temperature CTN
9	Schraube M2,9x6,5 (10x)	Vis M2,9x6,5 (10x)
10	Temperaturbegrenzer	Limiteur de température
16	Tülle	Raccord tuyau souple
3A	Baugruppe	Groupe de construction
1	Brenner	Brûleur
2	Düse (115) (10x)	Injecteur (115) (10x)
3	Schraube M3,5x10 (10x)	Vis M3,5x10 (10x)
4	Schraube (10x)	Vis (10x)
5	Halter	Support
6	Überzündbrücke	Tôle d'interallumage
7	Haltewinkel (10x)	Toile fixation (10x)
8	Schraube (10x)	Vis (10x)

**List of translations
Übersetzungsliste**

Liste des traductions

Pos	Beschreibung	Denomination
9	Anschlussstück	Raccord
10	Druckmeßnippel	Prise de pression
11	Dichtung (10x)	Joint (10x)
12	Elektrodensatz	Jeu d'électrodes
13	Dichtscheibe 1" (10x)	Joint 1" (10x)
	Gasart-Umbausatz (==>G20,20mbar)	Kit de transformation de gaz (==>G20,20m
	Gasart-Umbausatz (==>G20,13mbar)	Kit de transformation de gaz (==>G20,13m
	Gasart-Umbausatz (==>G30,30 / 37mbar)	Kit de transformation de gaz (==>G30,30
	Gasart-Umbausatz (==>GZ35)	Kit de transformation de gaz (==>GZ35)
	Gasart-Umbausatz (==>GZ41,5)	Kit de transformation de gaz(==>GZ41,5)
	Gasart-Umbausatz (==>G20,13mbar)	Kit de transformation de gaz (==>G20,13m
	Gasart-Umbausatz (==>G20,20mbar)	Kit de transformation de gaz (==>G20,20m
	Gasart-Umbausatz (==>G30,37mbar)	Kit de transformation de gaz (==>G30,37m
3B	Baugruppe	Groupe de construction
1	Brenner	Brûleur
2	Elektrodensatz	Jeu d'électrodes
3	Schraube (10x)	Vis (10x)
4	Verteilerrohr	Rampe injecteur
5	Schraube (10x) M4x6	Vis (10x) M4x6
	Gasart-Umbausatz (==>G20,20mbar)	Kit de transformation de gaz (==>G20,20m
	Gasart-Umbausatz (==>G30,30mbar)	Kit de transformation de gaz (==>G30,30m
	Gasart-Umbausatz (==>G30,37mbar)	Kit de transformation de gaz (==>G30,37m
	Gasart-Umbausatz (==>GZ41,5)	Kit de transformation de gaz (==>GZ41,5)
	Gasart-Umbausatz (==>GZ35)	Kit de transformation de gaz (==>GZ35)
4	Baugruppe	Groupe de construction
1	Gasarmatur	Bloc gaz
2	Gaszuführungsrohr	Tube arrivée gaz
3	Dichtscheibe 3/4" (10x)	Joint 3/4" (x10)
4	Stütze	Support
5	Schraube (10x) M4x6	Vis (10x) M4x6
6	Schraube	Vis
7	Flachdichtung (10x)	Joint plat (10x)
8	Gasrohr	Tube gaz
5A	Baugruppe	Groupe de construction
1	Pumpe	Circulateur
2	Adapter	Raccord
3	Sicherheitsventil	Soupape de sécurité
4	Haltefeder (10x)	Épingle (10x)
5	O-Ring (10x)	Joint torique (10x)
6	Haltefeder (10x)	Épingle (10x)
7	O-Ring (10x)	Joint torique (10x)
8	Dichtscheibe (10x)	Joint (10x)
9	Schnellentlüfter	Purgeur
10	Unterteil	Support
11	Haltefeder 18mm (10x)	Épingle D18 (10x)
12	Dichtung (10x)	Joint (10x)
13	Dichtung 18mm (10x)	Joint 18mm (x10)
14	Wärmetauscher	Echangeur de chaleur
15	Schraube M5x30 mit Scheibe	Vis et joint M5x30
16	3-Wegeventil	3-voies vanne
17	Motor	Servomoteur
18	Dichtscheibe (10X)	Joint (10X)
19	Klammer (3x)	Clip (3x)
20	Rohr	Tube
21	O-Ring 17x4 (10x)	Joint torique 17x4 (x10)
22	Rohr	Tube
23	Dichtscheibe 3/4" (10x)	Joint 3/4" (x10)

**List of translations
Übersetzungsliste**

Liste des traductions

Pos	Beschreibung	Denomination
24	Anschlussrohr	Tuyauterie
25	Temperaturfühler	Sonde de temperature
26	O-Ring 13,87x3,53 (10x)	Joint torique 13,87x3,53 (x10)
27	Fülleinrichtung	Dispositif remplissage
28	Haltefeder (10x)	Epingle (10x)
29	Kabelclip (10x)	sert-câble (10x)
30	O-Ring 6x2,5 (10x)	O-ring 6 x2,5 (10x)
31	Fülleinrichtung	Dispositif de remplissage
32	Überdruckventil (L) 15bar	Soupape de surppression (L) 15bar
33	Turbinengehäuse	Corps de turbine
34	Haltefeder 10mm (10x)	Epingle D10 (x10)
35	Schraube	Vis
36	Klammer	CLIP LIMITEUR DE DEBIT
37	O-Ring 22x3 EPDM (10x)	Joint torique 22x3 EPDM (x10)
38	Adapter	Raccord
39	Schalldämpfer	Silencieux
40	Durchflussbegrenzer 15 lt	Limiteur de débi 15L
41	Adapter	Raccord
42	Turbine	Turbine
43	Anschlussrohr	Tuyauterie
44	Filter KW	Filtre
45	Dichtscheibe 1/2" (10x)	Joint 1/2" (x10)
46	Rohr	Tube
47	Manometer	Manomètre
48	Schraube (10x)	Vis (10x)
49	Bogen	Coude
50	Rücklaufverteiler	Tube retour distribution
51	Rohr	Tube
52	Flexschlauch	Tube flexible de raccordement sanitaire
53	Pumpenkabel	Faisceau circulateur
54	Griff	Manette
5B	Baugruppe	Groupe de construction
1	Pumpe	Circulateur
2	Adapter	Raccord
3	Sicherheitsventil	Soupape de sécurité
4	Haltefeder (10x)	Epingle (10x)
5	O-Ring (10x)	Joint torique (10x)
6	Haltefeder (10x)	Epingle (10x)
7	O-Ring (10x)	Joint torique (10x)
8	Dichtscheibe (10x)	Joint (10x)
9	Schnellentlüfter	Purgeur
10	3-Wegeventil	3-voies vanne
11	Motor	Servomoteur
12	Dichtscheibe 1/2" (10x)	Joint 1/2" (x10)
13	Klammer (3x)	Clip (3x)
14	Anschlussrohr	Tuyauterie
15	O-Ring 17x4 (10x)	Joint torique 17x4 (x10)
16	Anschlussrohr	Tuyauterie
17	Dichtscheibe 3/4" (10x)	Joint 3/4" (x10)
18	Rücklaufverteiler	Tube retour distribution
19	Bogen	Coude
20	Kabelclip (10x)	sert-câble (10x)
21	Schraube (10x)	Vis (10x)
22	Pumpenkabel	Faisceau circulateur
23	Anschlussrohr	Tuyauterie
24	Flexschlauch	Tube flexible de raccordement sanitaire
25	O-Ring 6x2,5 (10x)	O-ring 6 x2,5 (10x)

**List of translations
Übersetzungsliste**

Liste des traductions

Pos	Beschreibung	Denomination
26	Rohr	Tube
27	Manometer	Manomètre
30	Dichtscheibe (10X)	Joint (10X)
	Umbausatz ZC ----> ZSC ACC NO: 1196	Kit adaptation ZC ---> ZSC ACC NO: 1196
6	Baugruppe	Groupe de construction
1	Oberteil	Partie supérieure
2	Rückwand	Dosseret
3	Leiterplatte	Circuit imprimé
4	Transformator	Transformateur
5	Sicherung T2,5A (10x)	Fusible T2,5A (x10)
6	Sicherung T0,5A (10x)	Fusible T0,5A (x10)
7	Sicherung T1,6A (10x)	Fusible T1,6A (x10)
8	Kodierstecker 1504	CI de codage 1504
9	Steckerset	Plots connexion
10	Schalter	Interrupteur
11	Deckel	Couvercle
12	Blende	Cache
13	Drehknopf	Bouton de réglage
14	Drehknopf	Bouton de réglage
15	Klappe	Couvercle
16	Kabelbaum	Faisceau de câbles
17	Kabel	Câble
18	Kabel	Câble
19	Kabel	Câble
20	Gebläsekabel	Faisceau ventilateur
21	Führungsbuchse	Coquille
22	Tüllensatz	Bouchon de pré câblage électrique
23	Tüllensatz	Sachet de raccord tuyau souple
7	Baugruppe	Groupe de construction
1	Gebläse	Ventilateur
2	Schraube (10x) M5x8	Vis (10x) M5x8
5	Differenzdruckschalter	Pressostat
6	Halterung	Support
8	Rohr-Kit	Tube condensation field fix
8	Baugruppe	Groupe de construction
1	Anschlussplatte	Plaque de raccordement
2	Anschlussstück	Raccord
3	Gashahn	Robinet gaz
4	Ventil	Robinet
5	Ventil	Robinet
6	Schraube (10x)	Vis (x10)
7	Dichtscheibe 3/4" (10x)	Joint 3/4" (10x)
8	Dichtscheibe 1/2" (10x)	Joint 1/2" (10x)
9	Anschlussrohr	Tuyauterie
10	Rohrsatz	Jeu de tubes
11	Anschlussplatte	Plaque de raccordement
12	NR.483 Anschlusspl. Zub.	NR.483 ANSCHLUSSPL.ZUB.
13	Doppelnippel	Raccord
14	Doppelnippel 1"x3/4"	Raccord 1"x3/4"
15	Dichtscheibe 3/4" (10x)	Joint 3/4" (x10)
16	Dichtscheibe 1" (10x)	Joint 1" (10x)
17	Schraube 4,8X9,5 (10x)	Vis 4,8X9,5 (10x)
18	Haltefeder (10x)	Epingle (10x)
19	Haltefeder (10x)	Epingle (10x)
20	Absperrhahn	Vanne d'arrêt
21	Absperrhahn	Robinet de remplissage
22	Rohr	Tube

**Types of appliances
Gerätetypen**

Types de chaudières

Appliance Gerät Chaudière	Ordering no. Bestell-Nr. Numero de commande	Country Land Pay	Remarks Bemerkungen Remarques
ZSC24-3MFA23S5200	7 716 704 354	Czech Republic	
ZSC28-3MFA23S5200	7 716 704 356	Czech Republic	
ZSC35-3MFA23S5200	7 716 704 358	Czech Republic	
ZWC24-3MFA23S5200	7 716 010 135	Czech Republic	
ZSC24-3MFA23S6100	7 716 704 373	Estonia,Latvia,Lithuania	
ZSC28-3MFA23S6100	7 716 704 375	Estonia,Latvia,Lithuania	
ZSC35-3MFA23S6100	7 716 704 377	Estonia,Latvia,Lithuania	
ZWC24-3MFA23S6100	7 716 704 490	Estonia,Latvia,Lithuania	
ZWC28-3MFA23S6100	7 716 704 370	Estonia,Latvia,Lithuania	
ZWC35-3MFA23S6100	7 716 704 372	Estonia,Latvia,Lithuania	
ZSC21-3MFA23S5300	7 716 704 315	Poland	
ZSC28-3MFA23S5300	7 716 704 317	Poland	
ZSC35-3MFA23S5300	7 716 704 319	Poland	
ZWC21-3MFA23S5300	7 716 704 310	Poland	
ZWC28-3MFA23S5300	7 716 704 312	Poland	
ZWC35-3MFA23S5300	7 716 704 314	Poland	
ZSC24-3MFA23S7300	7 716 704 333	Slovakia	
ZSC28-3MFA23S7300	7 716 704 335	Slovakia	
ZSC35-3MFA23S7300	7 716 704 337	Slovakia	
ZWC24-3MFA23S7300	7 716 704 328	Slovakia	
ZWC28-3MFA23S7300	7 716 704 330	Slovakia	
ZWC35-3MFA23S7300	7 716 704 332	Slovakia	
ZSC24-3MFA23S7200	7 716 704 343	Slovenia	
ZSC28-3MFA23S7200	7 716 704 345	Slovenia	
ZSC35-3MFA23S7200	7 716 704 347	Slovenia	
ZWC24-3MFA23S7200	7 716 704 338	Slovenia	
ZWC28-3MFA23S7200	7 716 704 340	Slovenia	
ZWC35-3MFA23S7200	7 716 704 342	Slovenia	



Bosch Thermotechnik GmbH
D-73249 Wernau / Germany