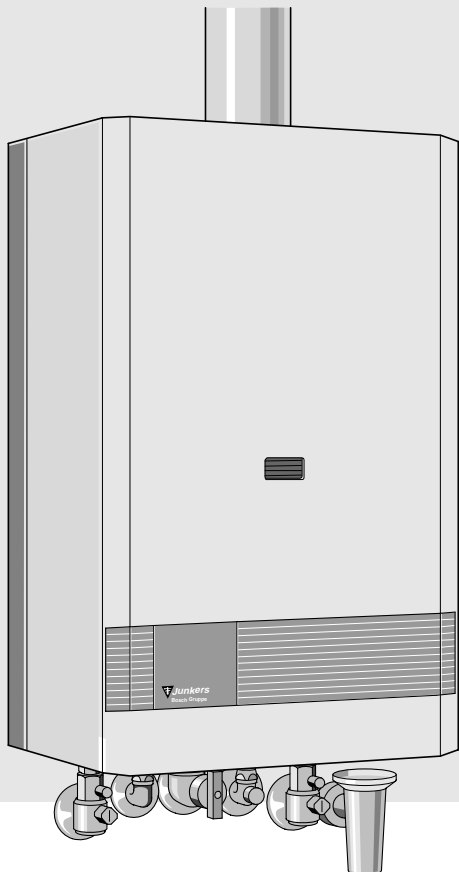


A helyiség levegőjétől független
gázüzemű fali kazán



6 720 604 693 H (98.07) OSW

CERASTAR



ZR 18-3 AE...

ZR 24-3 AE...

ZWR 18-3 AE...

ZWR 24-3 AE...



Az Ön biztonsága érdekében

Gázszag esetén

- zárja el a gázcsapot, 15. o., 172 tétel,
- nyissa ki az ablakot,
- ne működtessen elektromos kapcsolókat,
- oltsa el a nyílt lángot,
- azonnal értesítse a gázszolgáltató vállalatot.

További biztonsági utasítások a 2. oldalon.

- Üzembehelyezést és a karbantartást csak engedéllyel rendelkező szakszerviz végezhet.
- A szakember elmagyarázza a készülék működését és kezelését az ügyfélnek.
- A kifogástalan működést csak ennek a szerelési és kezelési utasításnak a betartása biztosítja.



JUNKERS

Bosch Thermotechnik



BIZTONSÁGI UTASÍTÁSOK

Ha füstgázzagot érez:

- **kapcsolja ki a készüléket, I. 17. és 18. o.,**
- **nyissa ki az ajtókat és ablakokat,**
- **értesítse a szakszervizt.**

Felállítás, változtatás

- A felállítást, valamint változtatásokat a készüléken csak engedéllyel rendelkező szakszerviz végezhet.
- Az ajtókon, ablakokon és falakon levő szellőző nyílásokat nem szabad lezárni vagy kisebbíteni.
- Hézagmentesen záró ablakok utólagos beépítése esetén az égési levegő utánpótlását továbbra is biztosítani kell.
- A füstgázvezető alkatrészeket nem szabad megváltoztatni.

Robbanékony és könnyen gyulladó anyagok

- Ne tároljon és ne használjon gyúlékony anyagokat (papír, hígítók, festékek stb.) a készülék közelében.

Karbantartás

- Az üzemeltetőnek kötelessége a készüléket rendszeresen karbantartatni, a készülék megbízható és biztonságos működésének biztosítása érdekében.
- Évente szükség van a készülék karbantartására.
- Ajánljuk karbantartási szerződés kötését egy engedéllyel rendelkező szakszervizzel.

Tartalomjegyzék

Oldal

1	Adatok a készülékhez	3
1.1	Fűtő készülékek	3
1.2	Kombikészülékek	3
2	A készülék leírása	3
2.1	Csatlakozási tartozékok (lásd az árlistát)	3
2.2	Típusáttekintés	3
2.3	Felépítés	4
2.4	Elektromos bekötés	6
3	Műszaki adatok	7
4	A felállítás helye	8
5	Előírások	8
6	Felszerelés	9
6.1	Csatlakozási méretek	11
6.2	Elektromos csatlakozás	12
6.2.1	Csatlakozás kétfázisú hálózathoz	13
6.2.2	Tartozékok csatlakoztatása dugaszoló csatlakozóval	13
6.2.3	Indirekt fűtésű, NTC-vel rendelkező melegvíz-tároló csatlakoztatása	13
6.2.4	Termosztáttal rendelkező indirekt fűtésű melegvíz-tároló csatlakoztatása	13
6.2.5	Szobatermosztát csatlakoztatása, 24 V=	14
6.2.6	Időjárásfüggő szabályozó csatlakoztatása	14
6.2.7	Reteskapcsoló csatlakoztatása	14
6.2.8	Hőmérsékletátló (B2) csatlakoztatása egykörös, melegvíz-tároló nélküli berendezésekhez	14
6.2.9	Hőmérsékletátló (B2) csatlakoztatása egykörös, melegvíz-tárolóval és tárolótermosztáttal rendelkező berendezésekhez	14
6.2.10	Hőmérsékletátló csatlakoztatása egykörös, melegvíz-tárolóval és NTC-vel rendelkező berendezésekhez, valamint ZWR készülékekhez	14
6.2.11	Szivattyúkapcsolási módok	14
7	Üzembehelyezés előtti beállítás	15
7.1	Füstgázvezetés	16
8	Üzembehelyezés ZR/ZSR	17
8.1	Üzembehelyezés ZWR	18
9	Gázbeállítás	19
9.1	Fűvókanyomáson alapuló beállítási módszer	20
9.2	Térfogati beállítási módszer	20
9.3	Beállítható fűtőtéljesítmény (pl. 11 kW)	21
10	Fontos megjegyzések az ügyfelek számára	22
11	A füstgázvesztés mérése	22
12	Átállítás	23
12.1	Alkatrészek az átalakításhoz	23
12.2	Gázbeállítás az átalakítás után	23
13	Információk a szakember számára	24
14	Karbantartás	25
15	Gázbeállítási értékek, fűvókanyomás (mbar)	26
16	Gázátfolyási mennyiségek (l/perc)	27
17	Fűtőérték átszámítási táblázata	27

1 Adatok a készülékhez

1.1 Fűtő készülékek

Készülék típusa	ZR/ZSR 18-3 AE...	ZR/ZSR 24-3 AE...
Kategória	III (minden fajta gáz)	
Építési mód	C _{3.1} , C _{3.2} , C _{3.3} , D _{3.1} , D	

1.2 Kombikészülékek

Készülék típusa	ZWR 18-3 AE...	ZWR 24-3 AE...
Kategória	III (minden fajta gáz)	
Építési mód	C _{3.1} , C _{3.2} , C _{3.3} , D _{3.1} , D	

2 A készülék leírása

- CERASTAR gázüzemű fali kazán központi fűtések számára
- digitális kijelzés, manométer
- elektronikus gyújtás
- folyamatosan szabályozott teljesítmény és minden gázfajtahoz alkalmas égő
- ionizációs ellenőrzésű és mágnesszelepes vezérlő készülékkel biztosítva
- falra szerelhető készülék
- nincs szükség minimális keringtetett vízmennyiségre a fali kazán működéséhez
- alkalmas padlófűtéshez oxigéndiffúziómentes csövek esetén
- a ZR... készülékek az Nr. 442 számú tartozékkal átépíthetők tároló csatlakoztatásához
- CE 426 gázarmatúra nyomásszabályozóval földgáz és PB-gáz számára
- hőmérséklet-érzékelő és hőfokszabályozó a fűtés számára
- hőmérséklet-határoló a 24 V-os áramkörben
- kétfokozatú keringtető szivattyú levegőleválasztóval
- kétfokozatú ventilátor
- automatikus gyors légtelenítő, membrános tágulási tartály, biztonsági szelep
- melegvíz előnykapcsolás
- csatlakozási lehetőség tároló NTC számára

Gázüzemű kombi fali kazán (ZWR)

- kiegészítő melegvíz-kapcsoló és hidraulikus kapcsoló
- hőfokszabályozó a használati melegvíz számára

2.1 Csatlakozási tartozékok (lásd az árlistát)

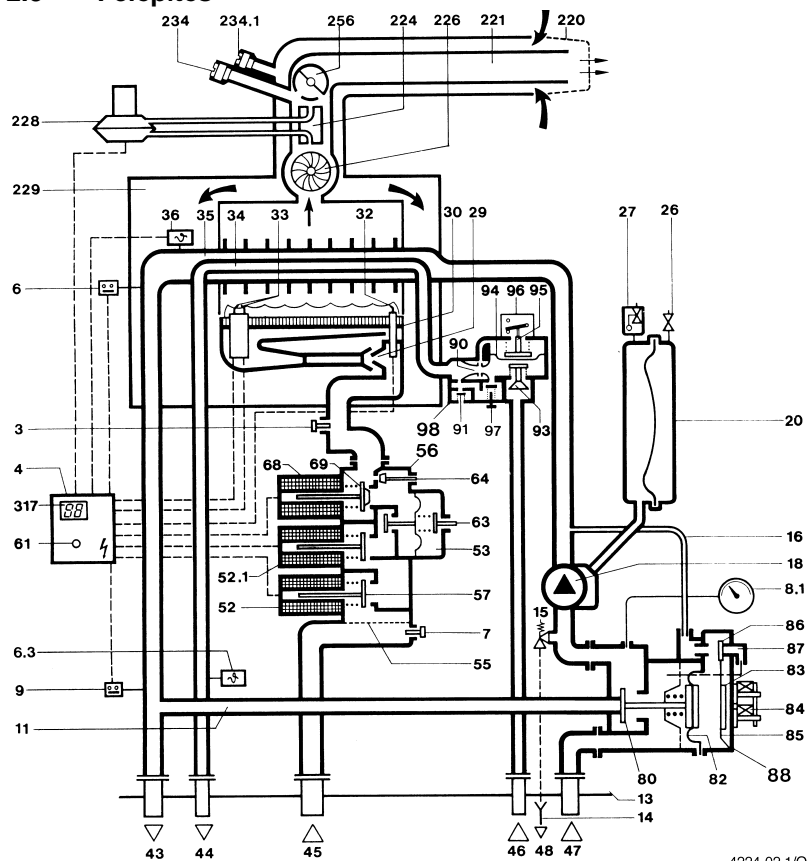
- szerelőpanel
- szervizcsomag vakolat alatti szereléshez
- szervizcsomag vakolat feletti szereléshez
- készlet a tárolócsatlakozás utólagos kialakításához
- beépíthető szabályozás (időjárásfüggő)
- fűtésszabályozás
- beépíthető kapcsolóóra

2.2 Típusáttekintés

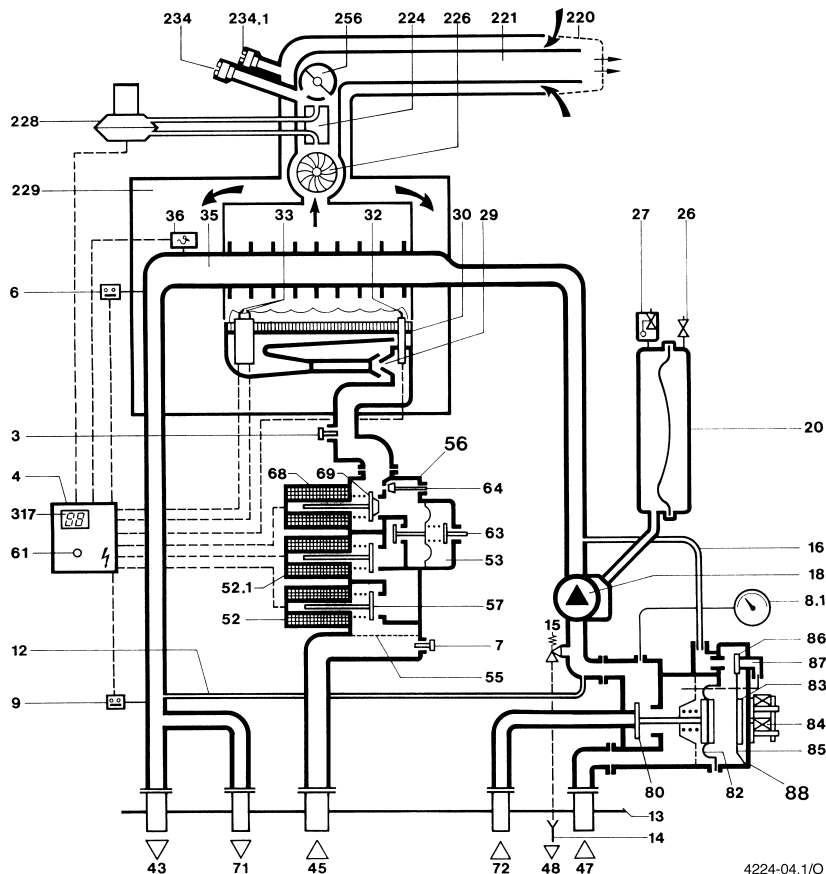
ZR/ZSR 18-3...	A	E	23/31	S...
ZR/ZSR 24-3...	A	E	23/31	S...
ZWR 18-3...	A	E	23/31	S...
ZWR 24-3...	A	E	23/31	S...

- Z = központi fűtőberendezés
W = hőcserélő a használati melegvíz készítéséhez
R = folyamatos szabályozás
18-3 = 18 kW
24-3 = 24 kW
A = zárt égésterű
E = elektronikus gyújtás
11/14 = Stadtgas A und d
21/23 = földgáz L, H
31 = PB-gáz
S.... = külön szám

2.3 Felépítés



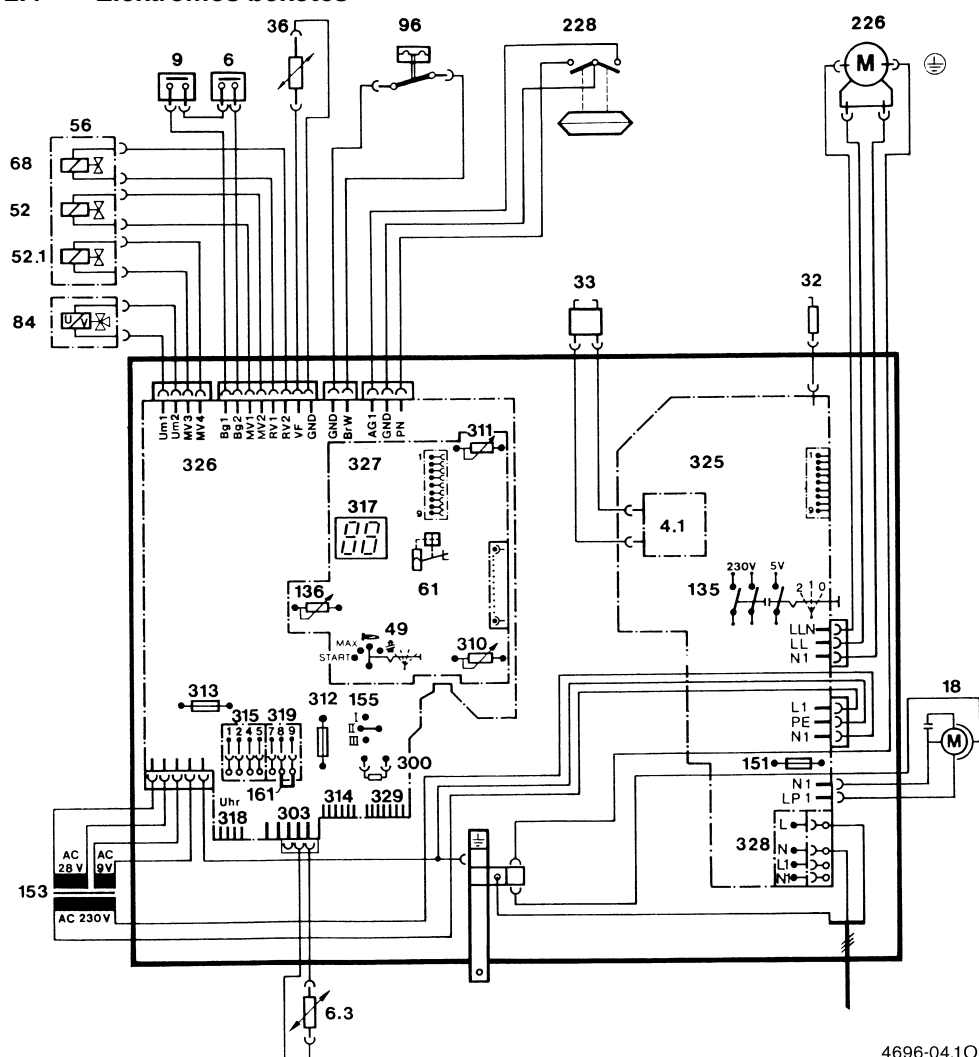
2. ábra: CERASTAR kombi ZWR (főgáz és PB-gáz számára)



3. ábra: CERASTAR ZR, (átépitve ZSR-ré az Nr. 442 számú tartozékkal)

3	Mérőcsonk a fűvókanyomás számára	56	Gázarmatúra
4	Kapcsolószekrény	57	Főszeleptányér
6	Hőcserélő hőmérséklet-határolója	61	Hibatörő gomb
6.3	Melegvíz NTC (ZWR)	63	Beállító csavar a maximális gázmennyiséghez
7	Mérőcsonk a csatlakozási nyomás számára	64	Beállító csavar a minimális gázmennyiséghez
8.1	Manométer	68	Szabályozó mágnes
9	Hőmérséklet-határoló (előremenő vezeték)	69	Szabályozó szelep
11	Átírányító vezeték (ZWR)	71	Tároló előremenő vezeték (ZSR)
12	Funkcióvezeték (ZR/ZSR)	72	Tároló visszatérő vezeték (ZSR)
13	Szerelőpanel	80	Kettős ülésű szeleptányér (ZWR/ZSR)
14	Lefolyótölcsér szifonja	82	Membrán (ZWR/ZSR)
15	Membrános biztonsági szelep	83	Mágneshorgony (ZWR/ZSR)
16	Vezérlő vezeték (ZWR/ZSR)	84	Vezérlő mágnes (ZWR/ZSR)
18	Két fordulatszámú keringtető szivattyú levegőleválasztóval	85	Laprugó (ZWR/ZSR)
20	Membrános tágulási tartály	86	Vezérlőszelep-tányér (ZWR/ZSR)
26	Szelep a nitrogén töltéséhez	87	Kiegyenlítő nyílás (ZWR/ZSR)
27	Automatikus légtelenítő	88	Hidraulikus kapcsoló (ZWR/ZSR)
29	Fűvóka	90	Venturi (ZWR)
30	Égő	91	Túlnyomásszelep
32	Ionizációs elektróda	93	Vízmenység-szabályozó (ZWR)
33	Gyújtó elektróda	94	Membrán (ZWR)
34	Használati melegvíz vezetéke (ZWR)	95	Ütköző kapcsolófejjel (ZWR)
35	Hőcserélő a fűtés és a használati melegvíz számára	96	Mikrokapcsoló (ZWR)
36	Hőmérséklet-érzékelő az előremenő vezetékben (NTC)	98	Vízkapcsoló (ZWR)
43	Fűtési előremenő vezeték	99	Összekötő cső (ZR)
44	Melegvíz-vezeték (ZWR)	220	Szél elleni védelem
45	Gázvezeték	221	Levegő-füstgázcső
46	Hidegvíz-vezeték (ZWR)	224	Nyomáskülönbség-mérés
47	Fűtési visszatérő vezeték	226	Ventillátor
48	Lefolyó	228	Nyomáskülönbség-kapcsoló
52	Mágnesszelep 1	229	Égőkamra
52.1	Mágnesszelep 2	234	Csonk a füstgázmérés számára
53	Nyomásszabályozó	234.1	Csonk az égési levegő mérésére
55	Szűrő	317	Digitális kijelző

2.4 Elektromos bekötés



4696-04.10

4. ábra:

- | | | | |
|------|---|-----|--|
| 4.1 | Gyújtó transzformátor | 155 | Kapcsoló a szivattyú kapcsolási módja számára |
| 6 | Hőcserélő hőmérséklet-határolója | 161 | Híd |
| 6.3 | Melegvíz NTC | 226 | Ventillátor |
| 9 | Előremenő vezeték hőmérséklet-határolója | 228 | Nyomáskülönbség kapcsoló |
| 18 | Keringtető szivattyú | 300 | Kódoló dugasz |
| 32 | Ionizációs elektróda | 303 | Dugaszléc az NTC tároló számára |
| 33 | Gyújtó elektróda | 310 | A használati melegvíz hőfokszabályozója (a ZR változatnál nincs funkciója) |
| 36 | Előremenő vezeték hőmérséklet-érzékelője | 311 | Potenciométer a beállítható fűtési teljesítmény számára |
| 41 | Potenciométer a ventilátor kapcsolási pontja számára | 312 | Biztosíték T 1,6 A |
| 49 | Üzem módváltó kapcsoló | 313 | Biztosíték T 0,5 A |
| 52 | Mágnesszelep 1 | 314 | A beépített szabályozó dugaszlécje |
| 52.1 | Mágnesszelep 2 | 317 | Digitális kijelző |
| 56 | CE 426 gázarmatúra fölgáz és PB-gáz számára | 318 | Dugaszléc a kapcsolóóra számára |
| 61 | Hibatörő gomb | 319 | Kapocsléc a tároló számára |
| 68 | Szabályozó mágnes | 325 | Hálózati panel |
| 84 | Vezérlő mágnes, hidraulikus kapcsoló (ZWR/ZSR) | 326 | Alaplap |
| 96 | Mikrokapcsoló, vízkapcsoló (ZWR) | 328 | Kapocsléc AC 230 V |
| 135 | Főkapcsoló | 329 | LSM dugaszléc |
| 136 | Hőmérséklet-szabályozó a fűtési előremenő vezeték számára | | |
| 151 | Biztosíték, T 2,5 A, AC 230 V | | |
| 153 | Transzformátor | | |

3 Műszaki adatok

Készülék típusa	Egység	ZR, ZWR 18...	ZR, ZWR 24...
Névleges hőteljesítmény	kW	18,6	24,0
Névleges hőterhelés	kW	20,9	27,0
Legkisebb hőteljesítmény	kW	9,3	10,9
Legkisebb hőterhelés	kW	10,4	12,2
Beállítható fűtési teljesítmény	kW	10,9-18,6	10,9-24,0
Használati melegvíz teljesítmény (ZWR)	kW	18,6	24,0
Névleges térfogat (ZWR) (melegvíz/fűtővíz)	l	0,5/1,2	0,6/1,3
Névleges térfogat (ZR) (fűtővíz)		1,5	1,6
Gázcsatlakozási értékek			
Városi gáz ($H_{UB} = 4,2 \text{ kWh/m}^3$)	m^3/h	5,0	6,5
Földgáz „L” ($H_{UB} = 8,5 \text{ kWh/m}^3$)	m^3/h	2,5	3,2
Földgáz „H” ($H_{UB} = 9,4 \text{ kWh/m}^3$)	m^3/h	2,2	2,9
PB-gáz ($H_U = 12,8 \text{ kWh/kg}$)	kg /h	1,6	2,1
Csatlakozási gáznyomás			
Jelzőszám 21	mbar	20	20
Jelzőszám 31	mbar	50	50
Tágulási tartály			
Előnyomás	bar	0,75	0,75
Össztérfogat	l	11	11
Füstgázértékek			
Huzatigény	mbar	0	0
Füstgáz tömegárama	kg/h	43	61
Füstgáz-hőmérséklet	°C	160	170
Kombi (ZWR)			
A használati melegvíz gyári beállítása	l/min	2,0-5,5	3-8
Maximális használati melegvíz	l/min	10,5	14
Beállítható kifolyási hőmérséklet	°C	40-60	40-60
Maximális megengedett víznyomás	bar	10	10
Minimális nyomás	bar	0,2	0,2
Általános adatok			
Tömeg, csomagolás nélkül	kg	60	60
Elektromos feszültség	V-AC	230	230
Frekvencia	Hz	50	50
Teljesítményfelvétel	W	160	160
Védelmi mód	IP	X 4 D	X 4 D
Engedélyezve a DIN 3368 szerint	DIN	3368	3368
Max. szállító teljesítmény ($\Delta t = 20 \text{ K}$ esetén)	l/h	780	1060
Maradék szállítómagasság a hálózatban a max. szállító teljesítményre vonatkoztatva	bar	0,27	0,17
Max. előremenő hőmérséklet	°C	90	90
Engedélyezett üzemi nyomás	bar	3,0	3,0

A típusjelölést jelzőszámok egészítik ki, amelyek megadják a gázcsaládot a G 260 DVGW-munkalap szerint.

Jelzőszám	Wobbe-szám (kWh/m^3)	Gázcsalád
23	12,8 - 15,7	Földgáz — H csoport
31	22,6 - 25,6	Propán-bután

4 A felállítás helye

A helyi szolgáltatók rendelkezéseit be kell tartani.

Csatlakozási méretek, lásd 8. ábra.

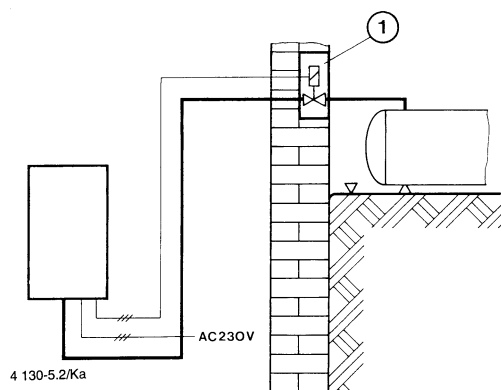
Égési levegő

A korrózió elkerülése érdekében az égési levegő nem tartalmazhat agresszív anyagokat. A korróziót erősen elősegítő anyagoknak minősülnek a halogénezett szénhidrogének, a klór- és fluorvegyületek, amelyek pl. oldószerekben, festékekben, ragasztókban, hajtógázokban és háztartási tisztító szerekben találhatóak.

Ha a fali kazán fürdőkád fölé kerül, nem szabad masszázs tusolófejeket használni.

A maximális felületi hőmérséklet 85 °C alatt van, ezért nincs szükség különleges védő intézkedésekre éghető építőanyagok és beépített szekrények számára.

PB-gáz mágnesszelep



5. ábra

1 Házi csatlakozó szekrény

A fali kazánokat talajszint alatti helyiségekben csak akkor szabad üzemeltetni, ha a készülék kikapcsolt állapotában a gáz hozzáférést a házi csatlakozó szekrényben egy mágnesszelep megakadályozza.

Az ilyen berendezéseknél az LSM3 szellőző kapcsoló modult kell alkalmazni.

A fent nevezett kapcsolás nem szükséges, ha a felállítási helyiség rendelkezik szellőztető berendezéssel.

5 Előírások

A Magyarországon érvényes gáz- és vízszervezési szabványokat, valamint építésügyi előírásokat a készülék felszerelésénél és üzemeltetésénél be kell tartani.

6 Felszerelés

A fali kazán felszerelése előtt be kell szerezni a gázszolgáltató vállalat és a körzeti kéményseprő engedélyét. A felállítást, a gáz- és füstgázoldali csatlakoztatást, valamint a hálózati csatlakoztatást csak a gáz- és áramellátó vállalatoknál bejegyzett szerelő vállalat végezheti.

Az üzembehelyezést csak engedéllyel rendelkező szakszervíz végezheti. A készülék felszerelése előtt a fűtési hálózatot át kell öblíteni.

Szerelőpanel

A szerelőpanelre a csővezetékek és a szerelési tartozékok előzetes felszereléséhez van szükség vakolt vagy csempézett fal esetén. A csőcsatlakoztatásokat (csonkok szerelése) a vakolat alatti kialakítás esetén a szerelősablonnal, (122, 8. ábra, rendelési szám 8 719 918 020), kell elkészíteni. PB-gázos készülékeknél G 12 mm-es furatot kell alkalmazni. A szerelősablont a tartozékok és a szerelőpanel felszerelése előtt el kell távolítani.

A tömítő gyűrűk a készülék alatt lógnak.

A rögzítő csavarok (6 x 50 mm) a tartozékokkal együtt a szerelőpanel csomagolásában található.

Gáz hozzávezetése

A csőátmérőket a DVGW-TRGI ill. a TRF alapján kell meghatározni. Minden szerelőpanelre be van építve egy R 3/4 -es csatlakozó karmantyú. A mellékelt R 1/2 karmantyú (9. ábra, 115 tétel) előre szerelt készülék és szerelőlap esetén is kicserélhető a rugó és a fedőlemez megoldása után.

A készülék elé gázlezáró csapot¹⁾ ill. membrános szelepet¹⁾ kell felszerelni.

A PB-gázhoz az R 1/2 -ről Ermeto 12 mm-re (10. ábra, 113 tétel) egy átmeneti darabot kell rendelni (tartozék-szám: Nr. 252).

Biztonsági okokból PB-gáz esetén be kell építeni egy nyomásszabályozót biztonsági elzáró szeleppel.

Maximális próbanyomás 150 mbar

A gázarmatúra túlnyomás okozta károsodásának elkerülésére a gázvezeték nyomáspróbáját feltétlenül elzárt gázcsap (10. ábra, 172 tétel) mellett kell végezni. A gázlezáró csap nyitása előtt a nyomást el kell engedni.

A membrános biztonsági szelep (11. ábra, 15. tétel) beletartozik a fali kazán szállítási terjedelmébe.

A lefolyó tölcser szifonja (11. ábra)

Bohrung „A“ in der Montageschablone ergibt den Anschluß des Trichtersyphon¹⁾ an die Abflußleitung.

A berendezés feltöltése és leeresztése

A berendezés feltöltéséhez és leeresztéséhez építési oldalról egy töltő és leeresztő csapra van szükség.

A készülék rögzítése

A csavarok a tartozékokkal a készülék csomagolásához mellékelve vannak. A furatok helyzete a ábrán látható.

Párhuzamos kapcsolás

Két-három fali kazán a TAS 21 követő kapcsolással (külön rendelhető) és egy időjárásfüggő folytonos szabályozóval együtt párhuzamosan kapcsolható. A TAS 21 követő kapcsolás nem kombinálható a TA 210 E időjárásfüggő folytonos szabályozóval.

Fűtés

A fali kazán csak zárt, melegvízes fűtési rendszerekbe építhető be.

A fali kazán üzemeltetéséhez nincs szükség minimális keringtetett vízmennyiségre.

A JUNKERS TR.... sorozatú folyamatos szabályozói különösen gazdaságos üzemelést biztosít.

Helyiség hőmérséklet-szabályozó alkalmazása esetén a vezérlő helyiség fűtőtesteinél nem szabad termosztatikus radiátorszelepeket beépíteni.

A fali kazán fel van szerelve minden biztonsági és szabályozó berendezéssel. Kedvezőtlen üzemi körülmények esetén a hiba okozta kikapcsolás elkerülése érdekében az előremenő vezetékben levő hőmérséklet-határoló túl magas fűtővíz-hőmérséklet esetén normál kikapcsolást vált ki.

Az automatikus levegő leválasztó és a gyorslégtelenítő egyszerűsíti a berendezés üzembehelyezését.

Nyitott fűtési rendszerek és gravitációs fűtések

A nyitott fűtési rendszereket át kell építeni zárt rendszerekké. Gravitációs fűtések esetén a fali kazánt hidraulikus váltón keresztül kell a meglévő csőhálózatához csatlakoztatni.

Padlófűtés

A Junkers gázüzemű fali kazánjainak alkalmazását a padlófűtéses fűtőberendezésekhez lásd a tervezési segédletben.

Előremenő és visszatérő vezeték (fűtés)

Ajánlott egy karbantartó csap¹⁾ beépítése. A berendezés legmélyebb pontjára töltő és leeresztő csapot kell tervezni.

Csővezetékek és fűtőtestek.

Horganyzott fűtőtestek és csővezetékek alkalmazása nem ajánlott, mert gázképződés léphet fel.

Fagyvédelmi és tömítő szerek

Nem állandóan lakott házaknál 30% „Antifrogen N“ fagyvédőszert kell a fűtővízbe belekeverni.

Az erózió elkerülésére a szilárd lebegő anyagokat tartalmazó víznél előszűrőt kell beépíteni.

1) külön rendelhető

Tömítő szerek adagolása a fűtővízbe tapasztalataink szerint problémákat okozhat (lerakódások a hőcserélőben), ezért nem tanácsoljuk alkalmazásukat.

A tömítő szerek hozzákeveréséből származó károokra nem vonatkozik a garanciavállalásunk.

Áramlási zajok

Ezek elkerülhetők automatikus megkerülő vezeték ill. háromutas szelepek beépítésével.

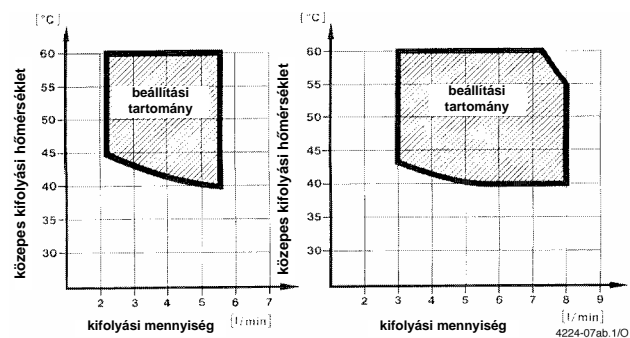
Hideg és melegvíz (ZWR)

Be kell tartani a helyi vízművek előírását.

Műanyagcsövek használatakor a készülék hideg- és melegvíz-oldalára 1,5 m hosszú fém csőösszeköttetést kell készíteni.

A „vakolat alatti” szereléskor a hidegvíz-csatlakozás R 1/2 sarokszeleppel¹⁾, a melegvíz-csatlakozás¹⁾ R 1/2 csatlakozó könyökkel történik réz csőösszeköttetésen keresztül. A szerelősablon csatlakozási méretei — K és W furat — ehhez vannak illesztve.

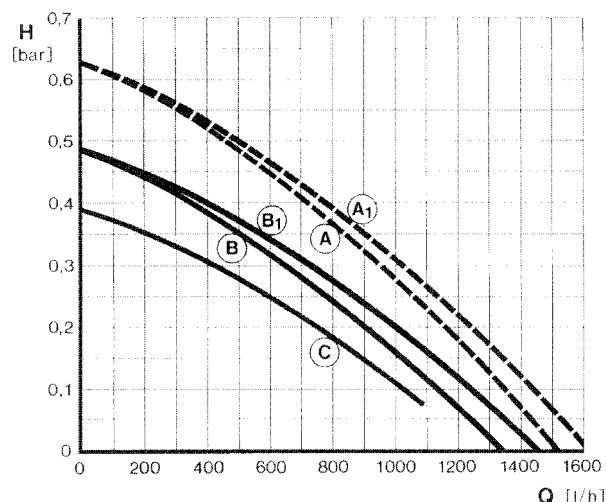
A „vakolat feletti” szereléshez kapható egy R 1/2 átfolyó szelep¹⁾ R 1/2 és egy R 1/2 csatlakozó¹⁾.



6a. ábra ZWR 18

6b. ábra ZWR 24

Szivattyú-jelleggörbék



3 869 91R

7. ábra

- A: Erősebb szivattyú kívánságra a ZWR 18, 24 számára
- A1: Erősebb szivattyú kívánságra a ZR 18, 24 számára
- B: Beépített gyári szivattyú a ZWR 18, 24 számára 2. kapcsolóállás
- B1: Beépített gyári szivattyú a ZR 18, 24 számára 2. kapcsolóállás
- C: Beépített gyári szivattyú 1. kapcsolóállás
- H: Maradék szállítómagasság
- Q: Keringtetett vízmennyiség

A gyári szivattyú kapcsolószekrényében található egy kapcsoló, amelynek átkapcsolásával választani lehet a két szivattyú-jelleggörbe között.

Tágulási tartály

A tágulási tartály előnyomásának meg kell felelnie a berendezés statikus magasságának.

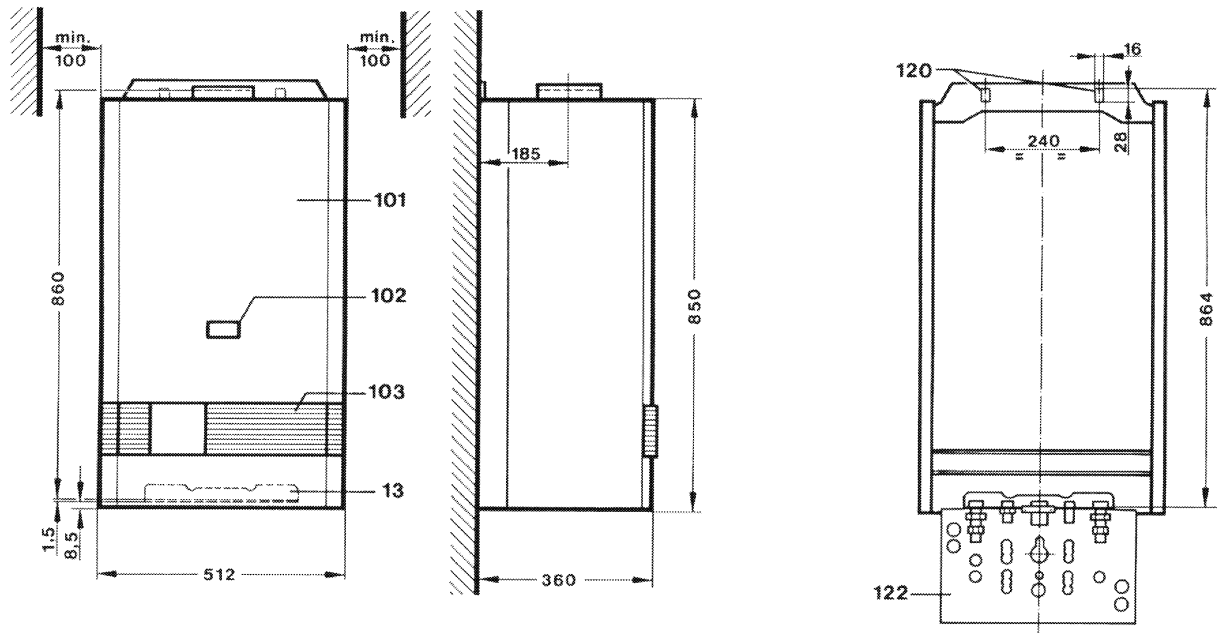
Maximum 90 °C előremenő fűtővíz-hőmérséklet esetén a berendezés maximális víztérfogata meghatározható a készülék feletti statikus magasságból:

m	8	9	10	11	12	13	14
l	122	112	102	92	82	71	61

A kapacitás bővíthető, ha az előnyomást a sapka megoldásával és a szelep (2. és 3. ábra, 26. tétel) nyitásával 0,5 bar-ra csökkentjük.

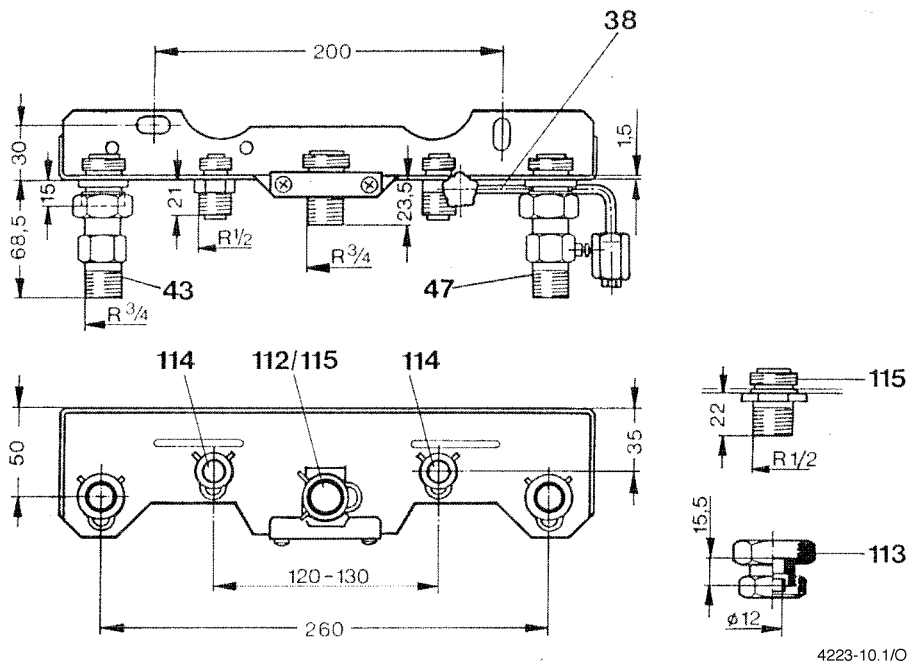
1) külön rendelhető

6.1 Csatlakozási méretek



8. ábra:

Szerelőpanel



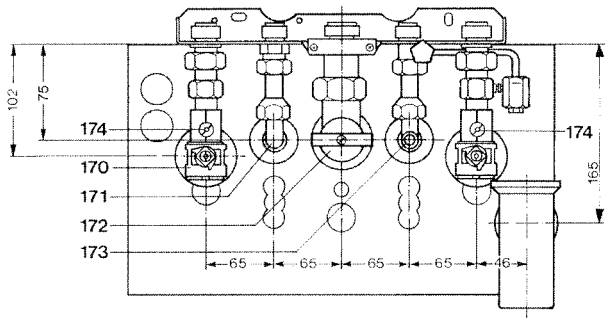
4223-10.1/0

9. ábra

- | | | | |
|-----|---|-----|---|
| 13 | Szerelőpanel | 113 | Átmeneti darab az R 1/2 és az Ermeto között (tartozék) |
| 38 | Utántöltő berendezés (Ausztria) | 114 | Csatlakozó karmantyú R 1/2 a hideg és melegvíz számára (ZWR ¹⁾ , ill. ZR átépítő készlet a ZSR-ben ¹⁾) |
| 43 | Fűtési előremenő vezeték | 115 | Csatlakozó karmantyú R 1/2 a gázvezeték számára (mellékelve) |
| 47 | Fűtési visszatérő vezeték | 120 | Felfüggesztő fülek (készülék) |
| 101 | Burkolat | 122 | Szerelőszablon (tartozék) |
| 102 | Ellenőrző nyílás | | |
| 103 | Kezelő elemek | | |
| 112 | Csatlakozó karmantyú R 3/4 a gázvezeték számára (készre szerelve) | | |

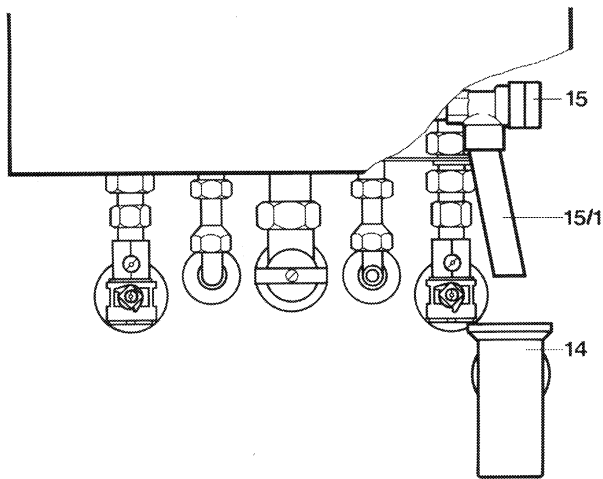
1) tartozék 442, 7 719 000 773

Szerelőpanel – készre szerelve



10. ábra

Biztonsági szelep lefolyócsővel



11. ábra

- 14 Lefolyó tölcser szifonja
- 15 Membrános biztonsági szelep a készüléken
- 15/1 Túlfolyócső
- 170 Karbantartó csapok (előremenő és visszatérő vezeték, sarokkivitel), ZWR
- 171 Melegvíz-csatlakozó könyök ZWR, ill. tároló előremenő vezeték a ZSR esetén
- 172 Gázlezáró csap ill. membrános szelep
- 173 Hideg víz csatlakozó sarokszelep ZWR, ill visszatérő a ZSR esetén
- 174 Leeresztés

6.2 Elektromos csatlakozás

A szabályozó, vezérlő és biztonsági berendezések huzalozása kész és ellenőrizve van. Csak az építés oldali 230 V~ / 50 Hz-es hálózati csatlakozást kell elkészíteni.

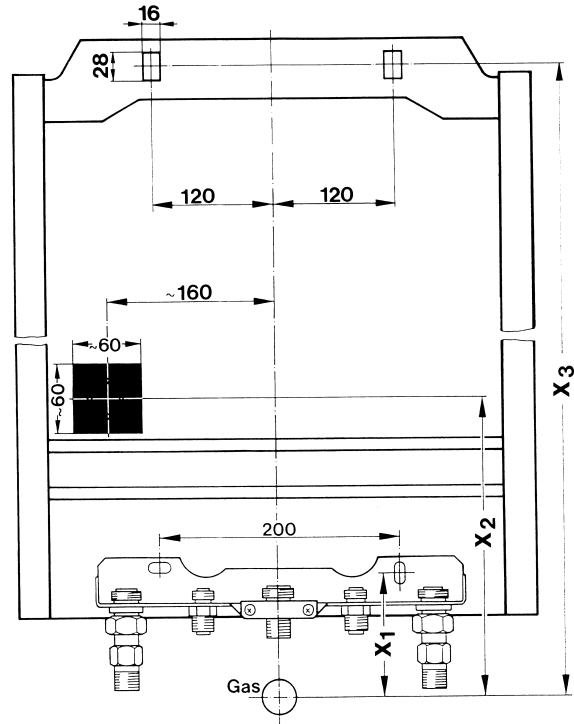
Hálózati csatlakozás

A VDE 0100 előírásainak megfelelő védőintézkedéseket és a helyi áramszolgáltató vállalatok esetleges külön előírásait be kell tartani.

A hálózati csatlakozót a kapcsolószekrény kapocslécére szilárdan (nem Schuko-dugasszal), egy legalább 3 mm érintkező távolságú leválasztó berendezésen keresztül (pl. biztosítékok, LSM-kapcsoló) kell csatlakoztatni. További fogyasztót nem szabad leágaztatni.

A hálózat és a szabályozó kábelcsatlakozásának helyzete a 12. ábrán látszik (sötét mező).

Célszerű a falból kivezetett kábelt legalább 50 cm hosszúra hagyni.



4224-13.1/0

12. ábra

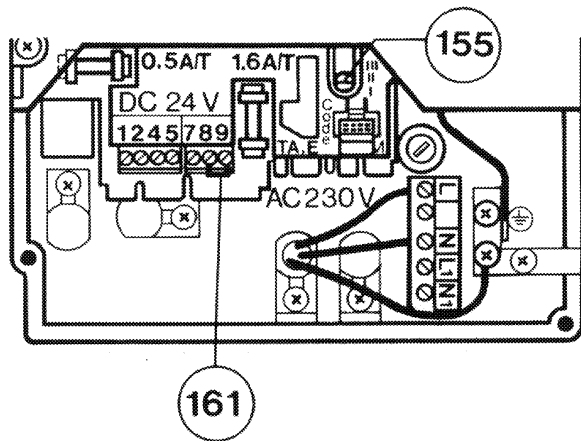
	Z... 24...11/14	Z... 18/24...
x ₁	116	105
x ₂	301	290
x ₃	936	925

Az elektromos rész munkáinak megkezdése előtt a csatlakozót gondosan feszültségmentesíteni kell.

- Vegye le a burkolatot.
- Távolítsa el a kapcsoló szekrény átlátszó fedelét.
- Dugja át a csatlakozó kábelt a kábelátvezetésen és kihúzás ellen biztosítsa.

Ügyeljen a fázisok helyes bekötésére!

Felcserélt fázisok esetén a fali kazán hibát jelez (a kijelzőn EA jelenik meg).



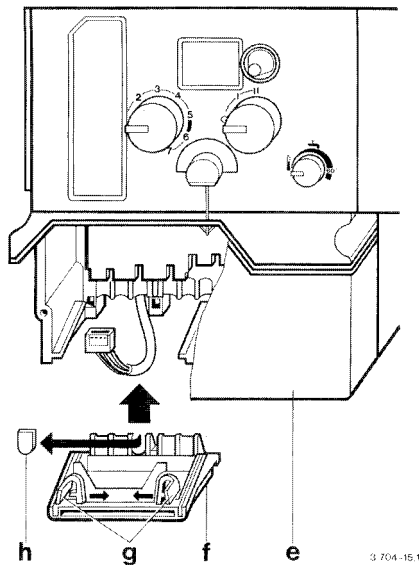
13. ábra

- 155 A szivattyú kapcsolási mód kapcsolója
- 161 Híd 8—9

6.2.1 Csatlakozás kétfázisú hálózathoz

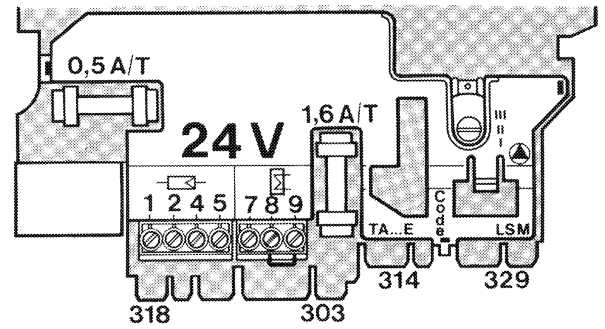
A megfelelő ionizációs áram biztosítására be kell építeni a 8 900 431 516 rendelési számú ellenállást az N-vezeték és a védővezeték csatlakozása közé.

6.2.2 Tartozékok csatlakoztatása dugaszolós csatlakozóval



14. ábra

- Nyomja össze a két fület (g) és vegye ki a fedelet (f).
- Törje ki a kábelátvezetést (h).
- Vezesse át a kábelt a kábelátvezetésen és dugja fel a dugaszra a 15. ábra szerint.
- Akassza be a fedelet és zárja be.



15. ábra

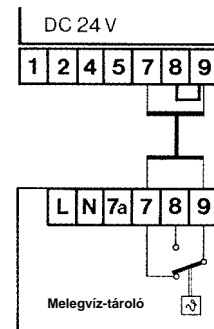
- 303 Dugaszléc az NTC tároló számára
- 314 Dugaszléc a beépített szabályozó számára, 24 V=
- 318 Dugaszléc a kapcsolóóra számára, 24 V=
- 329 Dugaszléc az LSM számára, 24 V=

6.2.3 Indirekt fűtésű, NTC-vel rendelkező melegvíz-tároló csatlakoztatása

- Dugja a tárolóból jövő kódolt dugaszt a 303. pozícióba, l. 15. ábra.

6.2.4 Termosztáttal rendelkező indirekt fűtésű melegvíz-tároló csatlakoztatása

- Csatlakozás a 7 és 9 kapocsra.
- A 8 — 9 között levő hidat nem szabad eltávolítani.

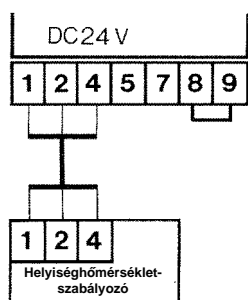


16. ábra

Idegen tároló ill. építési oldali relé alkalmazásakor a 7 és 9 kapcsokra egy aranybevonatos érintkezőjú relét kell kapcsolni. Alternatívaként alkalmazható tároló-termosztát átkapcsolós érintkezővel.

6.2.5 Szobatermosztát csatlakoztatása, 24 V=

- A fali kazánt csak JUNKERS-szabályozóval együtt szabad üzemeltetni.



17. ábra

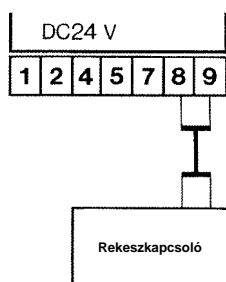
6.2.6 Időjárásfüggő szabályozó csatlakoztatása

A fali kazánt csak JUNKERS-szabályozóval együtt szabad üzemeltetni.

Az elektromos csatlakozást a megfelelő szerelési utasítás szerint kell elvégezni.

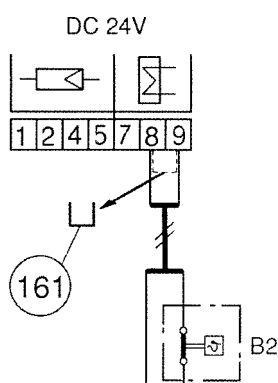
6.2.7 Reteszkapcsoló csatlakoztatása

- A 8—9 között levő hidat távolítsa el.



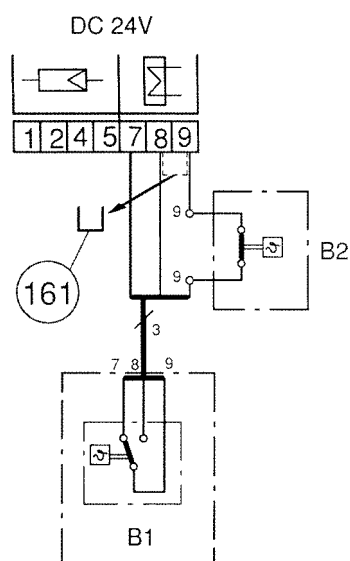
18. ábra

6.2.8 Hőmérsékletátadó (B2) csatlakoztatása egykörös, melegvíz-tároló nélküli berendezésekhez



19. ábra

6.2.9 Hőmérsékletátadó (B2) csatlakoztatása egykörös, melegvíz-tárolóval és tárolótermosztáttal rendelkező berendezésekhez



20. ábra

6.2.10 Hőmérsékletátadó csatlakoztatása egykörös, melegvíz-tárolóval és NTC-vel rendelkező berendezésekhez, valamint ZWR készülékekhez

A mechanikus hőmérsékletátadó csatlakoztatása az LSM 3 szellőző kapcsoló modulon (külön rendelhető) keresztül történik.

6.2.11 Szivattyúkapcsolási módok

A készülék szállítása II kapcsoló állással történik (13. ábra). A szivattyú kapcsolási módja a 155 kapcsolóval.

A TA 210 E beépített szabályozó esetén a III kapcsolási módot kell kiválasztani, mert különben a fali kazán nem működik.

I kapcsolási mód

Szabályozó nélküli fűtőberendezéseknél

A szivattyút az előremenő hőmérséklet-szabályozó.

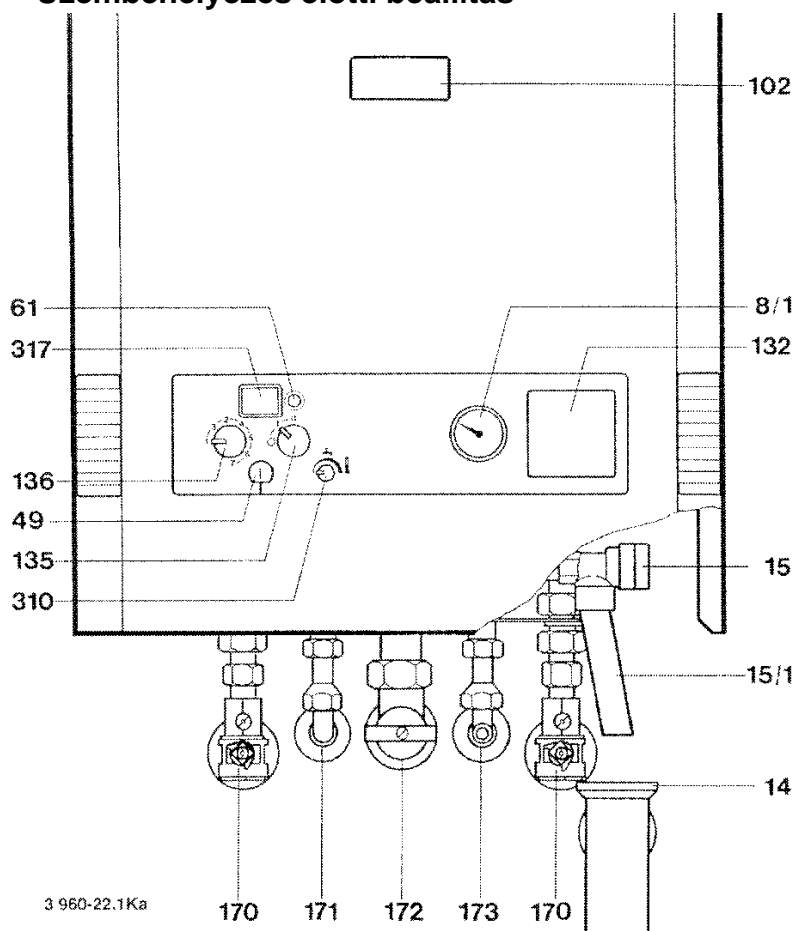
II kapcsolási mód

Az előremenő hőmérséklet-szabályozó csak a gázt kapcsolja. A külső szabályozó kapcsolja ki a gázt és kb. 3 perces utánfutási idő után a szivattyút.

III kapcsolási mód

A szivattyú folyamatosan jár. Szabályozó, fűtőkészülék és közvetett fűtésű melegvíz-tároló kombinációja esetén a III kapcsolási módra van szükség az ellenőrizetlen tároló töltés elkerülése érdekében.

7 Üzembehelyezés előtti beállítás



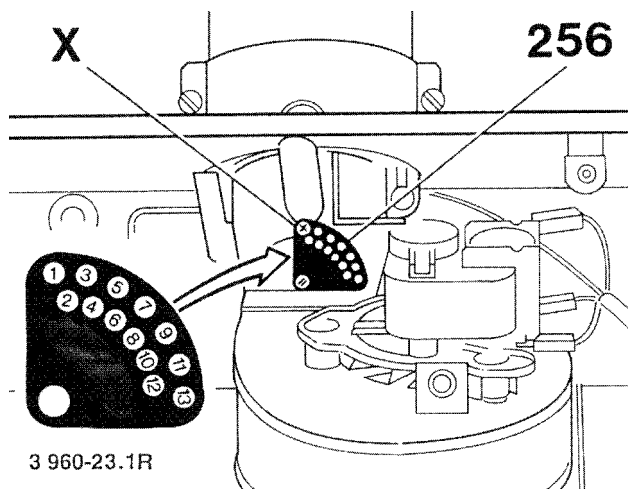
21. ábra:

- | | |
|--|--|
| <p>8/1 Manométer</p> <p>14 Lefolyó tölcser szifonja</p> <p>15 Membrános biztonsági szelep</p> <p>15/1 Túlfolyó cső</p> <p>49 Üzem módváltó kapcsoló</p> <p>61 Hibatörölő gomb</p> <p>102 Ellenőrző ablak</p> <p>132 Fedél beépített kapcsolóóra számára (tartozék)</p> <p>135 Főkapcsoló</p> <p>136 Hőmérséklet-szabályozó a fűtési előremenő hőmérséklet számára</p> <p>170 Karbantartó csapok az előremenő és visszatérő vezetékben</p> <p>171 Melegvíz csatlakozó könyök ZWR, ill. tároló előremenő vezeték a ZSR esetén</p> <p>172 Gázlezáró csap</p> <p>173 Hidegvíz csatlakozó sarokszelep ZWR, ill. visszatérő a ZSR esetén</p> <p>310 A használati melegvíz hőfokszabályozója a ZWR változatnál</p> <p>317 Digitális kijelző</p> | <ul style="list-style-type: none"> • Állítsa be a membrános tágulási tartály előnyomását a DIN 4807 számításának megfelelően. • Öblítse át a teljes fűtőberendezést a fali kazán nélkül. • A feltöltéshez az automatikus légtelenítő (2. és 3. ábra, 27. tétel) elzáró csavarját kb. 3 menettel oldja meg, hogy az összegyűlt levegő eltávozhasson. • Nyissa ki a fűtőtestek szelepeit. • Töltse fel a fűtőberendezést kb. 1,5 bar-ra (padlófűtésnél 1,0 bar-ra). • Légtelenítse a fűtőtesteket, a szelepeket csak akkor zárja, ha már csak víz folyik ki. • Töltse fel a használati melegvíz-kört. • Ellenőrizze a fali kazán tömörségét. • Töltse fel a fűtőberendezést kb. 0,2 bar-ral magasabb nyomásra, mint a membrános tágulási tartály előnyomása. • Megfelelő időtartamon keresztül fűtsön a legmagasabb előremenő hőmérsékletre. • Hagyja a vizet lehűlni 50 °C-ra, és adott esetben töltsön utána. Először töltsen fel a töltőtömlőt vízzel. • Vegye le a töltőtömlőt. • Zárja el az automatikus légtelenítő elzáró csavarját. |
|--|--|

7.1 Füstgázvezetés

Az üzembe helyezés előtt állítsa be a ventilátor teljesítményét a füstgázvezetés hossza és típusa függvényében, a beépített állítható tárcsa (256) segítségével.

A gyári beállítás: 1.



22. ábra

Távolítsa el a csavart (X), majd fordítsa el a tárcsát úgy, hogy a megfelelő jelzőszámmal ellátott furat függőleges helyzetbe kerüljön. Rögzítse a tárcsát a csavarral (X).

A füstgázvezetésbe nem szabad folyótárcsát és torlólemezt beépíteni!

Az 'L' hossz a kiterített csőhosszúságot jelenti.

A vízszintes elvezetésnél a készülékre szerelt könyöket nem kell beleszámolni a kiterített hosszba!

Vízszintes elvezetés könyök nélkül

L (mm)	-1000	-1650	-2000	-2500	-3000	-4000
Z..18	13	10	8	5		
Z..24	6	4	3	2	1	1*

Vízszintes elvezetés egy könyökkel (90°)

L (mm)	-450	-800	-1300	-1800	-2800	-4000
Z..18	10	8	5	1		
Z..24	4	3	2	1	1*	nicht möglich

Vízszintes elvezetés két könyökkel (90°)

L (mm)	-600	-1600	-3100
Z..18	8	5	1
Z..24	1	1*	nicht möglich

Függőleges elvezetés tetőn keresztül, könyök nélkül

L (mm)	-2250	-3000	-4000
Z..18	13	12	11
Z..24	7		

Függőleges elvezetés tetőn keresztül, két könyökkel (90°)

L (mm)	-1600	-3600
Z..18	11	9
Z..24	7	1

Függőleges elvezetés tetőn keresztül, két ívvel (45°)

L (mm)	-2000	-4000
Z..18	11	9
Z..24	7	1

Csatlakozás koncentrikus LAS rendszerhez elhúzás nélkül

L (mm)	-1000	-1400
Z..18	13	10
Z..24	6	4

Csatlakozás koncentrikus LAS rendszerhez egy könyökkel (90°)

L (mm)	-450	-800	-1300	-1400
Z..18	10		8	
Z..24	4	3	2	1

Csatlakozás koncentrikus LAS rendszerhez két könyökkel (90°)

L (mm)	-600	-1400
Z..18	8	5
Z..24	1	nicht möglich

Csatlakozás koncentrikus LAS rendszerhez flexibilis kettősfalú csővel

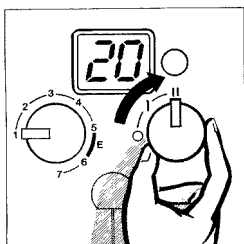
L (mm)	-1400
Z..18	8
Z..24	1

*85 %-os terhelésnél

8 Üzembehelyezés ZR/ZSR

Bekapcsolás

Nyissa ki a gázelzáró csapot.



23. ábra

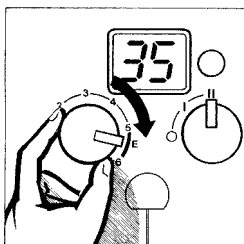
Főkapcsoló II állásban (tél):

A kijelzőn megjelenik a P1, P2, P3, P4 és P5 kijelzés, majd az előremenő fűtővíz pillanatnyi hőmérséklete. A fűtés és a használati melegvíz (ZSR) be van kapcsolva.

Főkapcsoló I állásban (nyár):

A kijelzőn megjelenik a P1, P2, P3, P4 és P5 kijelzés, majd az előremenő fűtővíz pillanatnyi hőmérséklete. A ZSR készülékek esetén csak a használati melegvíz ellátás van bekapcsolva. A fűtés nem működik. A kapcsolóóra áramellátása megmarad.

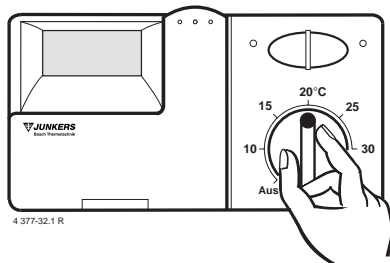
Előremenő fűtővíz hőmérséklet beállítása



24. ábra

A fűtési előremenő hőmérséklet szabályozóját tekerje ütközésig jobbra. Hőigény esetén a fűtési előremenő hőmérséklet a kijelzőben emelkedik.

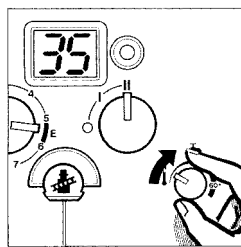
Fűtésszabályozás



25. ábra

A fűtésszabályozót külön használati utasítás alapján kell üzembe helyezni. Szobatermosztáttal rendelkező berendezéseknél ezen be kell állítani a kívánt hőmérsékletet.

Melegvíz



26. ábra

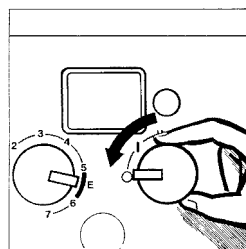
A közvetett fűtésű, NTC-érzékelővel rendelkező JUNKERS melegvíz-tárolóval és **ZSR-készülékek** esetén a tároló hőmérséklete kb. 10 °C és 70 °C között beállítható.

A 60 °C-os jelnél érezhető kattanás hallható, amelyet normális üzemben nem kell túllépni. A kattanáson túltekerve a hőmérséklet 70 °C-ig növelhető (pl. a rendszeres termikus fertőtlenítés céljára).

A vízhőmérséklet a tároló hőmérőjén leolvasható.

Ha a melegvíz-tárolóhoz saját hőfokszabályozó van csatlakoztatva, a kapcsolómezőben a hőfokszabályozónak nincs funkciója, a tároló hőmérséklet beállítása a tárolón történik.

Kikapcsolás

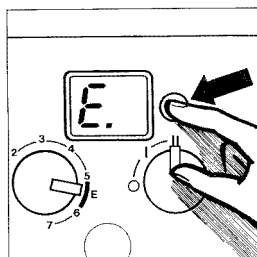


27. ábra

Főkapcsoló a 0 állásban.

A fűtésszabályozó kapcsolóórája az áramtartalék kimerülése után megáll.

Hiba



28. ábra

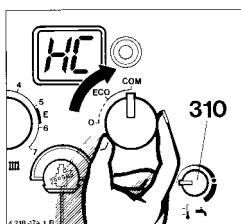
Hiba esetén nyomja meg a hibaelhárító gombot. Azoknál a hibáknál, amelyek nem szüntethetők meg a hibaelhárító gombbal, hívja az ügyfélszolgálatot.

Hiba esetén a főkapcsolót kapcsolja **I-II-I** vagy **II-II-II** állásba. 5 másodperc után nyomja meg a hibaelhárító gombot. Azoknál a hibáknál, amelyek nem szüntethetők meg a hibaelhárító gombbal, hívja az ügyfélszolgálatot.

8.1 Üzembehelyezés ZWR

Bekapcsolás

Nyissa ki a gázvezeték csapot és a ZWR változatnál a hideg víz sarokszelepet.



29. ábra

Főkapcsoló "COM" állásban (Komfort fokozat):

A kijelzőn megjelenik a P1, P2, P3, P4 és P5 kijelzés, majd 'HC' (High Comfort)

A fűtés és a használati melegvíz be van kapcsolva.

Komfort fokozatban a készülék állandó hőmérsékleten tartja a használati melegvizet, a hőmérséklet szabályzón (310) beállított értéken. Ezáltal a Komfort fokozatban melegvíz csapoláskor csak rövid ideig kell várni a melegvízre. Ezért fűti fel magát a készülék akkor is, ha nincs vízvétel

Főkapcsoló "ECO" állásban (Takarékos fokozat):

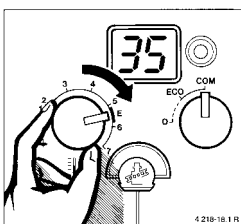
A kijelzőn megjelenik a P1, P2, P3, P4 és P5 kijelzés, majd az aktuális előremenő fűtővíz hőmérséklet.

Ebben az üzemmódban a készülék csak víz csapoláskor kapcsol be.

Jelzés használati melegvíz készítéshez

A melegvízcsap rövid idejű kinyitása és elzárása egy egyszeri felfűtést indít be, melynek hatására a készülék hőcserélőjében a használati melegvíz a hőfokszabályzón (310) beállított értékre melegszik fel. Így rövid idő elteltével melegvizet csapolhatunk.

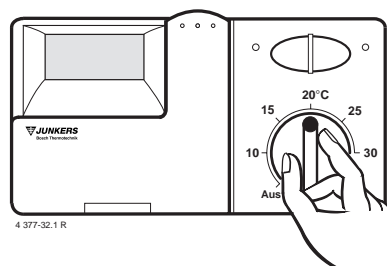
Fűtési előremenő hőmérséklet beállítása



30. ábra

A fűtési előremenő hőmérséklet szabályozóját tekerje ütközésig jobbra. Hőigény esetén a fűtési előremenő hőmérséklet a kijelzőben emelkedik.

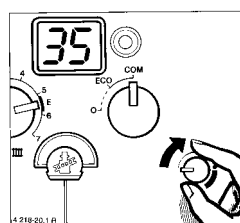
Fűtésszabályozás



31. ábra

A fűtésszabályozót külön használati utasítás alapján kell üzembe helyezni. Szobatermosztáttal rendelkező berendezéseknél ezen be kell állítani a kívánt hőmérsékletet.

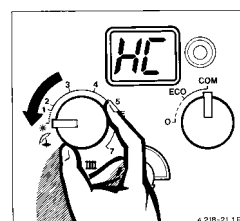
Melegvíz



32. ábra

A ZWR-készülékek esetén a használati melegvíz hőfokszabályzón a kifolyó víz hőmérséklete kb. 40 °C és 60 °C között beállítható.

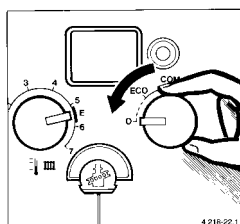
Nyári üzemmód



33. ábra

Fűtés ki, melegvíz be.
Főkapcsoló "COM" állásban (Komfort fokozat), a kijelzőn megjelenik 'HC' (High Comfort);
Főkapcsoló "ECO" állásban (Takarékos fokozat), a kijelzőn megjelenik 'SU' (Summer).

Kikapcsolás

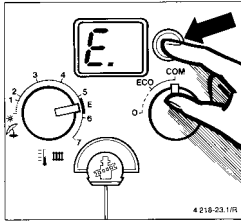


34. ábra

Főkapcsoló a 0 állásban.

A fűtésszabályozó kapcsolóórája az áramtartalék kimerülése után megáll.

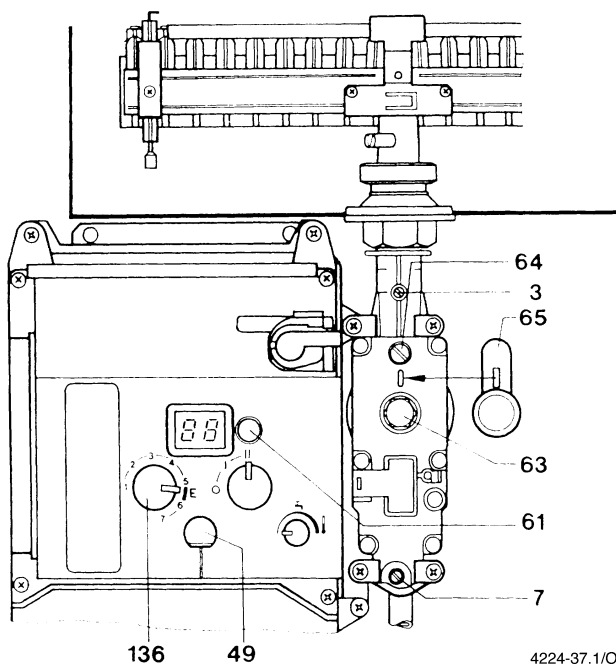
Hiba



35. ábra

5 másodperc után nyomja meg a hibaelhárító gombot. Azoknál a hibáknál, amelyek nem szüntethetők meg a hibaelhárító gombbal, hívja az ügyfélszolgálatot.

9 Gázbeállítás



36. ábra CE 426 gázarmatúra, földgáz és PB-gáz

- 3 Mérőcsenk a fűvókanyomás számára
- 7 Mérőcsenk a csatlakozási gáznyomás számára
- 49 Üzem módváltó kapcsoló elfedve
- 61 Hiba törlő gomb
- 63 Beállító csavar a maximális gáz mennyiséghez
- 64 Beállító csavar a minimális gáz mennyiséghez
- 64/1 Külső beállító csavar a minimális gáz mennyiséghez
- 65 Fedősapka
- 136 Hőmérséklet-szabályozó a fűtési előremenő hőmérséklet számára

A készülékek gázoldalán előre be vannak állítva.

Ellenőrizze, hogy a beállítás egyezik-e és a típustáblán megadott gázfajta megegyezik-e a gázművek által szállított gázfajtaival. Eltérés esetén a készüléket a 23. oldal „Átállítás” című fejezete szerint át kell építeni az új gázfajtaira.

A névleges hőterhelést a fűvókanyomás-módszer vagy a térfogati módszer szerint be kell állítani. Mindkét beállítási módszerhez szükség van U-csöves manométerre.

Megjegyzés: a fűvókanyomáson alapuló beállítási módszer gyorsabb, ezért ezt kell előnyben részesíteni.

Földgáz: A H földgázcsoport készülékei gyárilag 15 kWh/m^3 ($12\,900 \text{ kcal/m}^3$) Wobbe-számra és 20 mbar csatlakozási nyomásra vannak beállítva és le vannak plombálva. Az L csoport készülékei gyárilag $12,4 \text{ kWh/m}^3$ ($10\,700 \text{ kcal/m}^3$) Wobbe-számra és 20 mbar csatlakozási nyomásra vannak beállítva és le vannak plombálva. Az LL csoport készülékeit $11,7 \text{ kWh/m}^3$ Wobbe-számra kell beállítani.

Végezze el a készülék működésének ellenőrzését és ellenőrizze a gázbeállítást a „Fűvókanyomás-módszer” című fejezet szerint.

PB-gáz: A PB-gáz készülékei gyárilag a típustáblán megadott csatlakozási nyomásra vannak beállítva és le vannak plombálva.

9.1 Fűvókanyomáson alapuló beállítási módszer

Érdeklődje meg a Wobbe-számot (W_o) a gázműveknél.

1. Távolítsa el a két gázbeállító csavar felett levő leplombált fedősapkát (36. ábra).
2. Csavarja ki a lezáró csavart (3) és csatlakoztassa az U-csöves manométert.
3. Nyissa ki a gázlezáró csapot és helyezze üzembe a készüléket a kezelési utasítás 17. és 18. oldala szerint. A beállítás további lépéseire a készüléknek állandósult állapotban kell működnie (≥ 5 perc működési idő).
4. Vegye le a fedősapkát az üzemmódválasztó kapcsolóról (49) és állítsa a kapcsolót „Max” állásba.
5. Olvassa ki a „Max” számára megadott fűvókanyomást (mbar) a 26. oldal táblázatából. Állítsa be a fűvókanyomást a beállító csavaron (63). Jobbra forgatva több, balra forgatva kevesebb gáz.
A PB-gázos készülékeknél a beállító csavart (63) csavarja be ütközésig.
6. Állítsa az üzemmódválasztó kapcsolót 49 „Start” állásba.
7. Olvassa ki a „Start” számára megadott fűvókanyomást (mbar) a 26. oldal táblázatából (ügyeljen a készülék típusára). Állítsa be a fűvókanyomást a gázbeállító csavaron (64 földgáz vagy PB-gáz esetén, 64/1 városi gáz esetén). A PB-gázos készülékeknél a beállító csavart (64) ütközésig csavarja be.
8. Ellenőrizze a beállított „Start” és „Max” értékeket és adott esetben korrigálja.
9. Zárja el a gázlezáró csapot, vegye le az U-csöves manométert és csavarja be a lezáró csavart (3).
10. Oldja meg a lezáró csavart (7) és csatlakoztassa az U-csöves manométert a mérőcsonkra.
11. Nyissa ki a gázlezáró csapot és helyezze üzembe a készüléket. Állítsa az üzemmódválasztó kapcsolót (49) „Max” állásba.
12. A szükséges csatlakozási gáznyomás városi gáz esetén 7,5 és 15 mbar, földgáz esetén 18 és 25 mbar között van. Ha a csatlakozási gáznyomás a fentieként eltér, határozza meg az okot és hírdítsa el a hibát. Ha ez nem lehetséges, értesítse a gázműveket. Ha a csatlakozási gáznyomás városi gáz esetén 5 és 7,5 mbar, ill. földgáz esetén 15 és 18 mbar között van, a névleges hőterhelést (Max.) csak 85%-ra állítsa be. 5 mbar alatt ill. 15 mbar felett városi gáz esetén, és 15 mbar alatt ill. 25 mbar felett földgáz esetén nem szabad sem a beállítást elvégezni, sem a készüléket üzembe helyezni. A készüléket gázoldalról le kell zárni.
13. Rendkívüli lángkép esetén ellenőrizze a fűvókákat.
14. Zárja el a gázlezáró csapot, vegye le az U-csöves manométert és csavarja be szorosan a lezáró csavart (7).

15. Helyezze fel a fedősapkát (65) a gázbeállító csavarokra és plombálja le.
16. Állítsa az üzemmódválasztó kapcsolót (49) „Betrieb” állásba és helyezze vissza a fedősapkát.
17. Tanítsa meg az ügyfélnek a fali kazán kezelését.

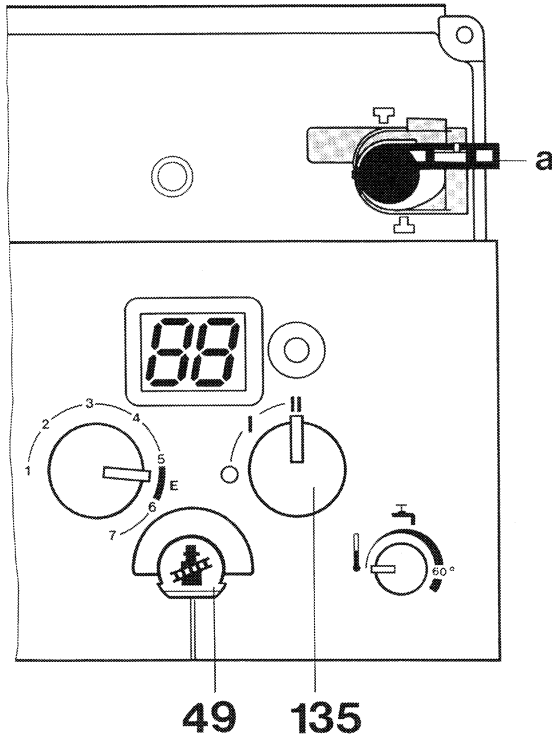
9.2 Térfogati beállítási módszer

PB-gáz / levegő keverék betáplálása esetén a csúcsigény időszakában ellenőrizze a beállítást a fűvókanyomáson alapuló beállítási módszerrel. Érdeklődje meg a Wobbe-számot (W_o), a fűtőértéket (H_o) és az üzemi fűtőértéket (H_{UB}) a gázműveknél.

1. Távolítsa el a két gázbeállító csavar felett levő leplombált fedősapkát (65, 36. ábra).
2. Nyissa ki a gázlezáró csapot és helyezze üzembe a készüléket a kezelési utasítás 17. és 18. oldala szerint. A beállítás további lépéseire a készüléknek állandósult állapotban kell működnie (≥ 5 perc működési idő).
3. Az üzemmódválasztó kapcsolót (49) állítsa „Max” állásba.
4. Olvassa ki a „Max” számára megadott átfolyási mennyiséget (l/perc) a 27. oldal táblázatából. Állítsa be a gázórán átáramló gázmennyiséget a beállító csavaron (63): Jobbra forgatva több, balra forgatva kevesebb gáz.
A PB-gázos készülékeknél a beállító csavart (63) csavarja ütközésig.
5. Állítsa az üzemmódválasztó kapcsolót (49) „Start” állásba.
6. Olvassa ki a „Start” számára megadott átfolyási mennyiséget (l/perc) a 27. oldal táblázatából. Állítsa be a fűvókanyomást a gázbeállító csavaron (64 földgáz vagy PB-gáz esetén, 64/1 városi gáz esetén). A PB-gázos készülékeknél a beállító csavart (64) ütközésig csavarja be.
7. Ellenőrizze a beállított „Start” és „Max” értékeket és adott esetben korrigálja.
8. Zárja el a gázlezáró csapot.
9. Oldja meg a lezáró csavart (7) és csatlakoztassa az U-csöves manométert a mérőcsonkra.
10. Nyissa ki a gázlezáró csapot és helyezze üzembe a készüléket. Állítsa az üzemmódválasztó kapcsolót (49) „Max” állásba.
11. A szükséges csatlakozási gáznyomás városi gáz esetén 7,5 és 15 mbar, földgáz esetén 18 és 25 mbar között van. Eltérő csatlakozási gáznyomás esetén I. a fűvókanyomáson alapuló beállítási módszer 12. pontját.
12. Zárja el a gázlezáró csapot, vegye le az U-csöves manométert és csavarja be szorosan a lezáró csavart (7).
13. Végezze el a fűvókanyomás durva ellenőrzését. Az értékeket lásd a 26. oldal táblázatában és a fűvókanyomáson alapuló beállítási módszer 1 - 8. és 12. pontjait.
14. Zárja el a gázlezáró csapot, vegye le az U-csöves manométert és csavarja be a lezáró csavart (3).
15. A beállítás további lépéseire lásd a fűvókanyomáson alapuló beállítási módszer 15 - 17. pontjait.

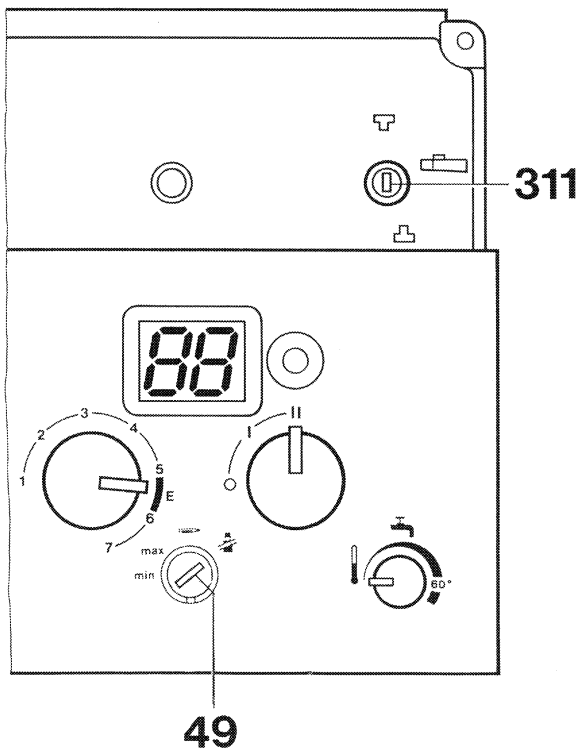
9.3 Beállítható fűtőtéljesítmény (pl. 11 kW)

A fűtési teljesítmény ill. a névleges hőteljesítmény az épület hőigényétől függően a legkisebb és a névleges hőteljesítmény között a potencióméteren (311) beállítható.



37. ábra

- Vegye le a fedősapkát (a)
- Állítsa a főkapcsolót (135) II állásba.
- Vegye le a fedősapkát az üzemmódválasztó kapcsolóról (49) és állítsa a kapcsolót fi állásba.



38. ábra

- Forgassa a potenciómétert (311) a baloldali ütközésre.
- Forgassa a potenciómétert (311) jobbra, amíg el nem éri a kívánt fűtési teljesítményt. a 27. oldal táblázatát.
- Kapcsolja ki a főkapcsolót (135), majd kapcsolja be ismét.
- Újra ellenőrizze a beállítási értéket és adott esetben állítson utána.
- Állítsa az üzemmódválasztó kapcsolót (49) állásba és helyezze vissza a fedősapkát.
- Helyezze vissza a fedősapkát (a) és plombálja le.
- Töltse ki a mellékelt matricát és jól láthatóan ragassza fel a készülék burkolatának bal vagy jobb oldalára.

Fűtés:

Beállított névleges teljesítmény _____ kW

Gázmennyiség: _____ l/min

Fűtőérték H_{uB} _____

Az üzembe helyezés dátuma: _____

A berendezés készítője



39. ábra

10 Fontos megjegyzések az ügyfelek számára

- A szakember elmagyarázza az ügyfélnek a fali kazán működését és kezelését.
- Az ügyfél nem végezhet változtatásokat és felújítást a készüléken.
- Az üzemeltetőnek kötelessége a berendezést karban tartatni. Ajánljuk, hogy a karbantartást minden évben a fűtési időszak kezdete előtt egy engedéllyel rendelkező szakszervizzel végeztesse el.
- Megfelelő karbantartási szerződés megkötése a készülékének zavartalan működést és hosszú élettartamot biztosít, ezért nem szabad elmulasztani.
- Megfelelő karbantartási szerződés megkötése a készülékének zavartalan működést és hosszú élettartamot biztosít, ezért nem szabad elmulasztani.
- Különösen alacsony külső hőmérséklet esetén (-15 °C alatt) az éjszakai fűtés csökkentést fel kell emelni (l. a szabályozó kezelési utasítását).
- Hézagmentesen záró ablakok utólagos beépítése esetén az égési levegő utánpótlását továbbra is biztosítani kell (D_{3,1} építési módú készülékek).

Égési levegő

A korrózió elkerülése érdekében az égési levegő nem tartalmazhat agresszív anyagokat.

A korróziót erősen elősegítő anyagoknak minősülnek a halogénezett szénhidrogének, a klór- és fluorvegyületek, amelyek pl. oldószerekben, festékekben, ragasztókban, hajtógázokban és háztartási tisztítószerekben találhatóak.

A burkolat tisztítása

Törölje le a burkolatot nedves ronggyal. Ne használjon éles vagy maró tisztítószereket.

Magatartás hibák esetén

Gázzag

Zárja el a gázlezáró csapot (172, 21. ábra) és szellőztesse ki a helyiséget. Tájékoztassa a gázszolgáltató vállalatot ill. a berendezés gyártóját.

A készülék melegszik, a berendezés hideg marad

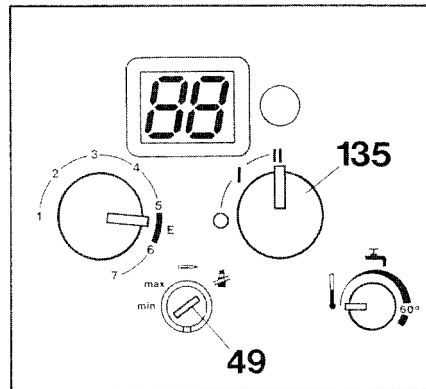
Nyissa ki a fűtőtest-szelepeket. Ha a berendezés hideg marad, a keringtető szivattyú nem jár. Kapcsolja ki a készüléket és értesítse a szakembert.

A készülék a használati víz oldalon tömítetlen (ZWR)

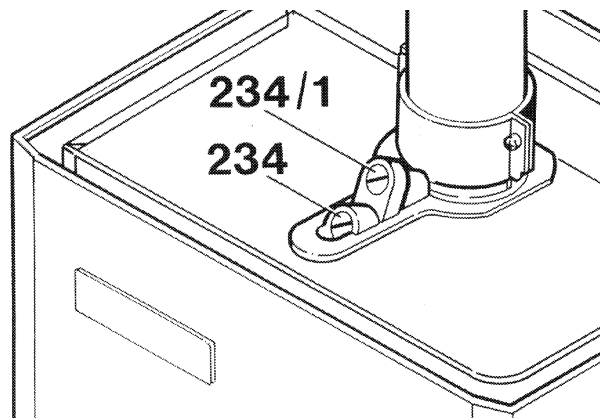
A hidegvíz-sarokszelepet (l. 21. ábra, 173. tétel) zárjuk el.

11 A füstgázvesztés mérése



A füstgázmérés reprodukálhatósága érdekében szükséges a mérést állandó teljesítmény (névleges teljesítmény) mellett elvégezni.



40. ábra

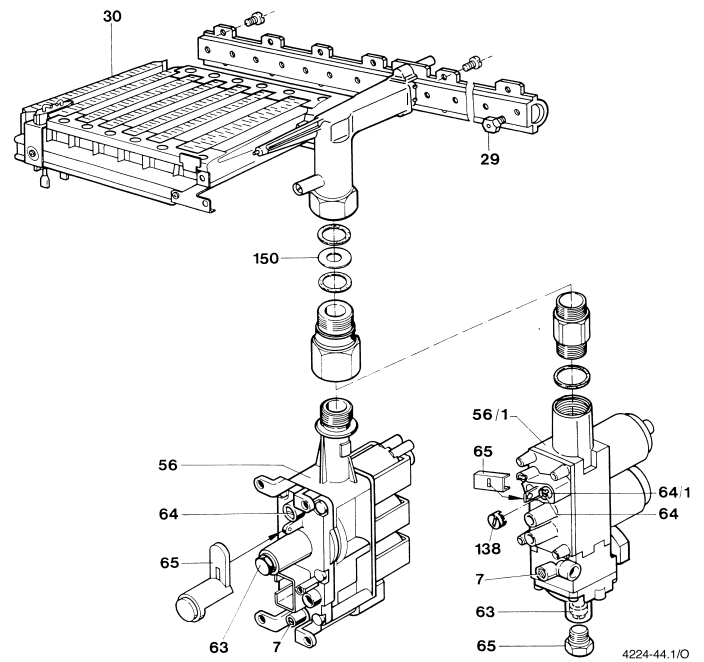


41. ábra

- Távolítsa el az elzáró csavart a füstgáz mérő csokról.
- Állítsa a főkapcsolót (135) II állásba.
- Vegye le a kapcsoló (49) sapkáját és állítsa a kapcsolót fi állásba. .
- A mérés befejezésével állítsa a kapcsolót (49) ismét  állásba.
- Helyezze vissza a sapkát.
- Csavarja vissza a lezáró csavarokat.

12 Atállítás

- 29 Fúvóka
- 30 Égőcsoport bal és jobb
- 56 CE 426 gázarmatúra, földgáz és PB-gáz
- 56/1 CE 425 gázarmatúra, városi gáz
- 63 Maximumbeállító csavar
- 64 Beállító csavar
- 64/1 Külső beállító csavar (CE 425)
- 65 Fedősapka
- 138 Kappe
- 150 Fojtótárcsa



42. ábra

12.1 Alkatrészek az átalakításhoz

Gázfajtáról	Gázfajtára	Fúvóka (29) 14 ill. 18 darab jelzőszám	Beállító csavar (64) jelzőszám	Fojtótárcsa (150) ZR/ZWR/ZSR 18	Fojtótárcsa (150) ZR/ZWR/ZSR 24
23	31/32	69	2	3,2	3,6
31/32	23	110	jelzőszám nélkül	–	–

12.2 Gázbeállítás az átalakítás után

Gázfajtáról	Gázfajtára	Beállítási munkák
21/23	31/32	<ol style="list-style-type: none"> 1. Maximumbeállítás: A beállító csavart (63) a „MAX“ ütközésre kell állítani. 2. Startbeállítás: A beállító csavart (64) ütközésig be kell csavarni.
31/32	21/23	<ol style="list-style-type: none"> 1. Maximumbeállítást a „Gázbeállítás“ című fejezet szerint kell elvégezni, l. 20. oldal. 2. Startbeállítás: A beállító csavart (64) a „START“ fúvókanyomásra kell beállítani.

13 Információk a szakember számára

Az ügyfélnek meg kell mutatni a berendezés utántöltését és légtelenítését, valamint a víznyomás ellenőrzését a manométeren (8/1).

Az elektromos biztonság miatt a burkolatot illetéktelen levétel ellen biztosítani kell.

Ehhez az üzembehelyezés után a jobboldali kikapcsoló karon levő csavart meg kell húzni.

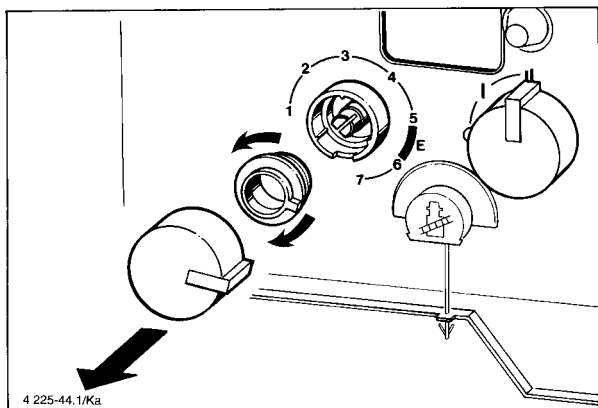
A fűtőkészüléket víz oldalról csak max. 3 bar nyomással szabad megnyomni.

A fűtési előremenő hőmérséklet hőmérséklet-szabályozója (136)

Az előremenő hőmérséklet 35 °C és 90 °C között beállítható. Alacsony hőmérsékletű korlátozás (E) esetén a hőfokválasztó az 5 - 6 állásra be van korlátozva. Ez 75 °C-os maximális előremenő hőmérsékletnek felel meg és a 2. fűtőberendezések szabályzata szerint nem igényli a fűtőteljesítmény beállítását a számított hőigényre.

Az alacsony hőmérséklet beállításának (E) változtatása

A nagyobb előremenő hőmérsékletű fűtőberendezések esetén a korlátozás felemelhető, l. 43. ábra. Ehhez a hőmérséklet-szabályozó gombját előre le kell húzni, az alatta levő műanyag betétet ki kell emelni, jobbra elforgatni majd ismét vissza kell nyomni. A hőmérsékletszabályozó gombját ismét vissza kell helyezni.



43. ábra

A folyamatos szabályozással az indítási terhelés és a névleges hőteljesítmény közötti teljesítménytartományban, egy speciális folytonos szabályozóval, a fali kazán fűtőteljesítménye automatikusan illeszkedik a mindenkori hőigényhez.

Előnye: Nagyobb üzemi hatások, kevesebb gázfelhasználás.

Hőmérséklet-határoló 24 V DC

A hőmérséklet-korlátozó (2. és 3. ábra 6. tétel) 132 °C-ra, ill. a (2. és 3. ábra 9. tétel) 110 °C-ra van beállítva.

A működés alatt a korlátozó érintkezői között 24 V= feszültség van.

A fűtés indító fokozata

A fűtés üzemmódban minden induláskor kb. 1,5 percig a teljesítmény az indítási teljesítménnyel egyenlő.

ZWR-készülék

Használati melegvíz vételezésével az indítási fokozat megszakad.

ZSR-készülék

Tárolótöltés esetén kb. 5 perig tart, amíg a teljesítmény eléri a névleges teljesítmény 80%-át.

A működés ellenőrzése

Ellenőrizze, hogy a fűtési előremenő hőmérséklet hőmérséklet-szabályozója (136) a beállított maximális hőmérsékletnél kikapcsolja-e az égő gázellátását.

A szivattyú működése

Ha az égő rövid idő múltán ismét kikapcsol és a kijelzőn 99 jelenik meg, ellenőrizze a szivattyú működését.

Figyelem! Kerámiatengely. A szivattyú ne járjon szárazon.

Hibajelzések a digitális kijelzőn

Vannak **villogó** és **nem villogó** jelzések. A villogó jelzések a hibaelhárító gombbal elháríthatók.


A **nem villogó** jelzések esetén a gázutak zárva vannak, a hiba okát kell megszüntetni.

Az utolsó jelzés az üzemmódválasztó kapcsoló (49) „Max” állásba állításával lehívható.

A kijelzőn minden 5 másodpercben kb. 1 másodpercre az utolsó jelzés jelenik meg az előremenő hőmérséklet helyett.

Figyelmeztetések a digitális kijelzőn

A figyelmeztetések üzem közben nem jelennek meg a kijelzőn.

Az **aktuális** figyelmeztetés csak a  üzemmódban jelenik meg

A kijelzőn minden 5 másodpercben kb. 1 másodpercre az előremenő hőmérséklet helyett az aktuális ill. utolsó figyelmeztetés jelenik meg. Ha nincs figyelmeztetés, a kijelzőn a **00** vagy az előremenő hőmérséklet jelenik meg.

Hibajelzés: E4, EA, d7, F7, Eb

A gázvezetékben maradó levegőzárványok miatt az első üzembehelyezés során a lángór kikapcsolhatja a készüléket. A működés során hibák léphetnek fel pl. az égő elszennyeződése, a nem kielégítő gázbeállítás, a gázvezeték pillanatnyi gáznyomásesése, stb. miatt. 5 másodperc elteltével nyomja meg a hibaelhárító gombot. Azoknál a hibáknál, amelyek nem szüntethetők meg a hibaelhárító gombbal, hívja az ügyfélszolgálatot.

Hibajelzés: EC, E9

Túl magas hőmérséklet esetén a beépített biztonsági hőmérséklet-határolók kikapcsolják és reteszelik a kazánt.

5 másodperc után nyomja meg a hibatörölő gombot. Azoknál a hibáknál, amelyek nem szüntethetők meg a hibaelhárító gombbal, hívja az ügyfélszolgálatot.

Kikapcsolás a TA 210 E időjárásfüggő szabályozó esetén: d2 hibajelzés.

Kapcsoljon át a III szivattyú üzemmódra.

Részletes dokumentációt az ügyfélszolgálaton keresztül lehet igényelni.

14 Karbantartás

A karbantartást csak engedéllyel rendelkező szakszervíz végezheti.

A karbantartás megkezdése előtt a hálózatot ki kell kapcsolni (biztosíték, LS-kapcsoló).

Hőcserélő (35)

Ellenőrizze a hőcserélő elszennyeződését.

A hőcserélő kiszerezésekor a karbantartó csapokat zárja el és a készüléket ürítse le.

A hőcserélő kiszerezésekor a hőmérsékletathatárolót (6), valamint a hőmérsékletérzékelőt az előremenő vezetéken (36) húzza le, és a hőcserélőt erős vízszugárral öblítse át. Erősebb szennyeződés esetén a hőcserélőt lamellákkal lefelé forró, mosogatószeres vízbe kell meríteni és leöblíteni.

A tömörségpróba maximális nyomása 4 bar.

A hőcserélőt új tömítésekkel kell beszerelni.

Szerelje fel a hőmérsékletathatárolót és a hőmérsékletérzékelőt.

Égő (30)

Évente ellenőrizze az égő elszennyeződését és adott esetben tisztítsa meg.

Az égő vízzel történő tisztítása előtt a gyújtó és ionizációs elektródákat szerelje ki és az elektródák hegyeit kefével tisztítsa meg.

Az égőcsöveket és a légbeszívókat az injektoros fűvókáknál kefével tisztítsa meg.

Ha az égő zsírral, korommal, stb. erősen el van szennyezve, az égőt szét kell szedni, mosogatószeres vízbe kell meríteni és át kell öblíteni. Ellenőrizze az összes biztonsági, szabályozó és vezérlő szerv működését.

Használati melegvíz-vezeték (34) kombi (ZWR)

Szerelje ki a használati melegvíz-részt. Szerelje be a szervizkészletet (vezető hüvely, O-gyűrű, membrántányér). Az O-gyűrűt és a membrántányér csapszegét Unisilkon L 641 zsírral zsírozza meg.

Ha a kifolyó víz hőmérséklete nem éri el a megadott értéket, a készüléket meg kell tisztítani a vízkőtől; alkalmazzon elektromos vízkőmentesítő szivattyút és a kereskedelemben kapható oldószert. A műanyag alkatrészek nem érintkezhetnek az oldószerral. Csatlakoztassa a szivattyút a használati melegvíz csavarkötéseire.


Ellenőrizze a tágulási tartályt (20), adott esetben pumpával töltsen fel 1,1 bar-ra.

A pontos ellenőrzés csak a berendezés nyomásmentes állapotában lehetséges.

3 évenként az ionizációs elektródákat ki kell cserélni.

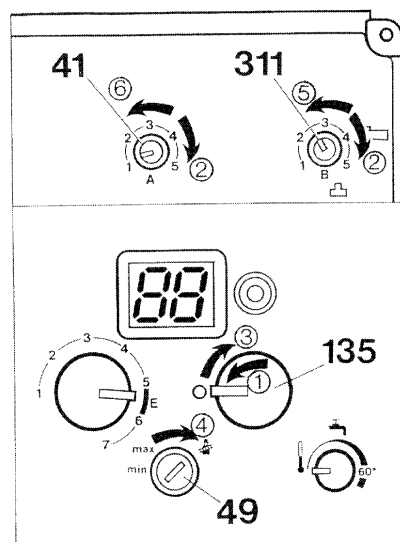
Ismételt üzembelyezés

Tartsa be a berendezés feltöltéséről, működésének ellenőrzéséről és gázbeállításáról szóló fejezeteket. Az összes csavarkötést húzza utána.



Ellenőrizze a gázmennyiséget (fűvókanyomást), először a maximális értéket majd az indítási értéket állítsa be, a beállítás után a gázsabályozó kapcsolót állítsa  állásba.

A ventilátor kapcsolási pontja

A fali kazán két fokozatú ventilátorral rendelkezik. A gázarmatúra, az alaplap vagy a ventilátor cseréjekor a ventilátor második fordulatszámának kapcsolási pontját újra be kell állítani.



44. ábra

- Állítsa a főkapcsolót (135) „0”-ra.
- Forgassa a potenciométereket (41 és 311) a jobb oldali ütközésre.
- Állítsa a főkapcsolót (135) I vagy II állásba.
- Állítsa az üzemmódválasztó kapcsolót (49) fi állásba .
- Forgassa a potenciométert (311) balra, amíg el nem éri a névleges teljesítmény 85%-át (l. a 26. és 27. oldal táblázatát).
- Forgassa a potenciométert (41) balra, amíg a ventilátor az alacsony fordulatszámon be nem kapcsol.
- Állítsa be a potenciométert (311) a 9.3 fejezet szerint a kívánt fűtési teljesítményre.
- Állítsa az üzemmódválasztó kapcsolót (49) ismét  állásba.

Pótalkatrészek

- Az igénylés a pótalkatrészlista alapján a megnevezéssel és az alkatrész-számmal történik.

Karbantartási zsírok

Vízoldal: Unisilkon L641

Csavarkötések: HFT 1 v 5.

15 Gázbeállítási értékek, fűvókanyomás (mbar)

Gázfajta		Városi gáz													Földgáz											Földgáz		
		Jelzőszám 14 (d)					Jelzőszám 11 (A)		Jelzőszám 12 (B)						Jelzőszám 21 (L) ill. (LL)					Jelzőszám 23 (H)						50 mbar		
Készülék	Wobbe-szám W_o , kWh/m ³	5,5	6,0	6,5	6,7	7,0	7,2	7,4	7,7	7,9	8,1	8,4	8,6	8,8	11,7	12,1	12,4	12,8	13,1	13,5	13,8	14,2	14,5	15,0	15,2	15,6	22,6 ¹⁾	25,6
ZR, ZWR, ZSR 18	Max.	4,3	3,6	3,1	2,9	2,6	2,5	2,4	5,4	5,1	4,8	4,5	4,3	4,1	8,9	8,3	7,9	7,4	7,1	12,6	12,1	11,4	10,9	10,2	9,9	9,4	28,0	28,0
	85 %	3,1	2,6	2,2	2,1	1,9	1,8	1,7	3,9	3,7	3,5	3,3	3,1	3,0	6,4	6,0	5,7	5,4	5,1	9,1	8,7	8,2	7,9	7,4	7,2	6,8		
	11 kW	1,6	1,3	1,1	1,0	1,0	0,9	0,9	1,9	1,8	1,7	1,6	1,5	1,4	3,2	3,0	2,9	2,7	2,6	4,6	4,4	4,1	4,0	3,7	3,6	3,4	10,0	10,0
	Start	1,1	0,9	0,8	0,7	0,7	0,6	0,6	0,9	0,9	0,8	0,8	0,7	0,7	2,2	2,1	2,0	1,8	1,8	3,1	3,0	2,8	2,7	2,5	2,5	2,3	10,0	10,0
	Fűvóka jelzőszám	231					195						130					110						69 ²⁾				
ZR, ZWR, ZSR 24	Max.	6,2	5,2	4,4	4,2	3,8	3,6	3,4	5,5	5,2	4,9	4,7	4,4	4,2	9,4	8,8	8,4	7,9	7,5	13,6	13,0	12,3	11,8	11,0	10,7	10,2	28,0	
	85 %	4,5	3,7	3,2	3,0	2,8	2,6	2,5	4,0	3,7	3,5	3,4	3,2	3,0	6,8	6,4	6,1	5,7	5,4	9,8	9,4	8,9	8,5	7,9	7,7	7,3		
	11 kW	1,3	1,1	1,0	0,9	0,8	0,8	0,7	1,1	1,0	1,0	0,9	0,9	0,8	2,1	1,9	1,8	1,7	1,6	3,0	2,8	2,7	2,6	2,4	2,3	2,2	7,1	7,1
	Start	1,3	1,1	0,9	0,8	0,8	0,7	0,7	0,9	0,8	0,8	0,7	0,7	0,6	1,9	1,8	1,7	1,6	1,5	2,8	2,7	2,5	2,4	2,2	2,2	2,1	7,1	7,1
	Fűvóka jelzőszám	231					195						130					110						69 ²⁾				

¹⁾ Propán esetén kb. 88% névleges hőteljesítmény

²⁾ Fojtótárcsával, lásd az alkatrészeket az átalakításhoz

Wobbe-szám átszámítási táblázat

kWh/m ³	5,50	6,00	6,50	6,70	6,75	6,98	7,21	7,44	7,68	7,91	8,14	8,37	8,61	8,84
MJ/m ³	19,95	21,63	23,52	24,15	24,28	25,12	25,96	26,80	27,63	28,47	29,31	30,14	30,98	31,82
kcal/m ³	4750	5150	5600	5700	5800	6000	6200	6400	6600	6800	7000	7200	7400	7600

kWh/m ³	11,75	12,10	12,44	12,79	13,14	13,49	13,84	14,19	14,54	14,89	15,24	15,58	22,56	25,59
MJ/m ³	42,29	43,54	44,80	46,05	47,31	48,57	49,82	51,08	52,34	53,59	54,85	56,10	81,22	92,11
kcal/m ³	10000	10400	10700	11000	11300	11600	11900	12200	12500	12800	13100	13400	19400	22000

16 Gázátfolyási mennyiségek (l/perc)

Gázfajta		Városi gáz, jelzőszám 14 (d), 11(A) és 12 (B)										Földgáz, jelzőszám 21(L) ill. (LL) és (23)								
Készülék	Fűtőtél- jesítmény	$H_O = 3,8 \text{ kWh/m}^3$ $H_{UB} = 3,2 \text{ kWh/m}^3$	4,1 3,4	4,4 3,7	4,6 3,9	4,9 4,2	5,1 4,4	5,4 4,6	5,6 4,8	6,4 5,5	7,6 6,5	9,3 7,9	9,8 8,3	10,2 8,7	10,7 9,1	11,2 9,5	11,6 9,9	12,1 10,3	12,6 10,7	13,0 11,1
ZR, ZWR, ZSR 18	Max.	109	102	94	89	83	79	76	73	63	54	44	42	40	38	37	35	34	33	31
	85 %	93	87	80	76	70	67	64	62	54	46	37	36	34	33	31	30	29	28	27
	11 kW	66	62	57	54	50	48	46	44	38	32	27	25	24	23	22	21	20	20	19
	Start	54	51	47	44	41	39	38	36	32	27	22	21	20	19	18	18	17	16	16
ZR, ZWR, ZSR 24	Max.	141	132	122	115	107	102	98	94	82	69	57	54	52	49	47	45	44	42	41
	85 %	120	113	103	98	91	87	83	80	70	59	48	46	44	42	40	39	37	36	34
	11 kW	66	62	57	54	50	48	46	44	38	32	27	25	24	23	22	21	20	20	19
	Start	64	60	55	52	48	46	44	42	37	31	26	24	23	22	21	21	20	19	18

17 Fűtőérték átszámítási táblázata

kWh/m^3	$H_O = 3,80$	4,10	4,40	4,65	4,88	5,12	5,35	5,58	6,40	7,56	9,30	9,77	10,23	10,70	11,16	11,63	12,10	12,56	13,03
kWh/m^3	$H_{UB} = 3,20$	3,40	3,70	3,95	4,19	4,36	4,59	4,77	5,47	6,51	7,91	8,32	8,72	9,13	9,54	9,89	10,29	10,70	11,05
MJ/m^3	$H_O = 13,73$	14,81	15,89	16,75	17,58	18,42	19,26	20,10	23,03	27,21	33,49	35,17	36,84	38,52	40,19	41,87	43,54	45,22	46,89
MJ/m^3	$H_{UB} = 11,55$	12,28	13,36	14,24	15,07	15,70	16,54	17,17	19,68	23,45	28,47	29,94	31,40	32,87	34,33	35,59	37,05	38,52	39,77
kcal/m^3	$H_O = 3270$	3550	3800	4000	4200	4400	4600	4800	5500	6500	8000	8400	8800	9200	9600	10000	10400	10800	11200
kcal/m^3	$H_{UB} = 2750$	2900	3200	3400	3600	3750	3950	4100	4700	5600	6800	7150	7500	7850	8200	8500	8850	9200	9500