

Návod k instalaci, obsluze a údržbě

Plynový závěsný kotel nezávislý na přívodu
vzduchu z místnosti





NOVASTAR



ZS 23 AE 23
ZW 23 AE 23

ZS 23 AE 31
ZW 23 AE 31

OBSAH

Bezpečnostní pokyny	3	6	Nastavení plynu	20	
Použité symboly	3	6.1	Nastavení z výroby	20	
1 Údaje o zařízení	4	6.2	Servisní mód	20	
1.1	Prohlášení dle ČSN	4	6.3	Jmenovité tepelné zatížení	20
1.2	Přehled typů	4	6.3.1	Metoda nastavení tlaku na tryskách	20
1.3	Rozsah dodávky	4	6.3.2	Volumetrická metoda nastavení	21
1.4	Popis kotle	4	6.4	Výkon topení	22
1.5	Příslušenství (viz. také ceník)	4	6.4.1	Metoda nastavení tlaku na tryskách	22
1.6	Rozměry	5	6.4.2	Volumetrická metoda nastavení	22
1.7	Konstrukční provedení ZS..	6	6.5	Přestavba na jiný druh plynu	23
1.8	Konstrukční provedení ZW..	7	7 Údržba	24	
1.9	Elektrické propojení	8	7.1	Pravidelné údržbářské práce	24
1.10	Popis funkce	8	7.2	Vyprázdnění topného systému	25
1.10.1	Vytápění	8	7.3	Uvedení do provozu po ukončení údržbářských prací	25
1.10.2	Příprava TUV	8	8 Poruchy	26	
1.10.3	Čerpadlo	8	8.1	Poruchová hlášení	26
1.11	Expanzní nádoba	9	8.2	Odstranění poruch	26
1.12	Technické údaje	10	9 Protokol o uvedení do provozu	27	
2 Předpisy	11	Použité symboly			
3 Instalace	12		Bezpečnostní pokyny jsou v textu vyznačeny výstražným trojúhelníkem a podbarveny šedě.		
3.1	Důležitá upozornění	12	Zvýrazněná slova symbolizují výši nebezpečí, které může vzniknout, pokud opatření pro zabránění škod nejsou respektována.		
3.2	Volba místa instalace	12	<ul style="list-style-type: none">• Pozor znamená, že mohou vzniknout menší věcné škody.• Varování znamená, že mohou vzniknout lehké újmy na zdraví osob nebo těžké věcné škody.• Nebezpečí znamená, že mohou vzniknout těžké újmy na zdraví osob. V mimořádných případech je ohrožen život.		
3.3	Minimální odstupy	13	Upozornění v textu jsou označena vedle zobrazeným symbolem. Jsou ohraničena vodorovnými čarami pod a nad textem.		
3.4	Montáž závěsné lišty a montážní připojovací desky	13			
3.5	Instalace potrubí	13	Upozornění obsahují důležité informace v takových případech, kde nehrozí nebezpečí pro člověka nebo pro kotel.		
3.6	Montáž kotle	14			
3.7	Kontrola přípojů	14			
4 Elektrické zapojení	15				
4.1	Připojení kotle	15			
4.2	Regulátor teploty místnosti / zapojení spínacích hodin	15			
4.3	Připojení zásobníku (ZS..)	16			
5 Uvedení do provozu	17				
5.1	Před uvedením do provozu	17			
5.2	Zapnutí / vypnutí kotle	18			
5.3	Zapnutí topení	18			
5.4	Regulace topení s regulátorem teploty místnosti	18			
5.5	Nastavení teploty zásobníku (ZS..)	19			
5.6	Teplota a množství TUV (ZW..)	19			
5.7	Letní provoz (pouze příprava TUV)	19			
5.8	Ochrana proti zamrznutí	19			

Bezpečnostní pokyny

Při zápachu plynu

- Uzavřít plynový kohout
- Otevřít okna
- Nemanipulovat s elektrickými spínači
- Uhasit otevřené ohně
- **Odjinud** ihned zavolat plynárenský podnik a pověřenou odbornou firmu

Při zápachu zplodin spalování

- Vypnout kotel (viz. strana 18),
- Otevřít okna a dveře,
- Podat zprávu odborné firmě.

Instalace a přestavba

- Instalaci a přestavbu svěřit pouze autorizované odborné firmě.
- Nepozměňovat díly vedení spalin.
- Neuzavírat a nezmenšovat větrací otvory ve dveřích, oknech a zdích. Při vestavbě spárotěsných oken musí zůstat zajištěn přísun vzduchu pro spalování.

Při požáru přístroje

- Uzavřít plynový kohout přístroje.
- Odstavit spotřebič z provozu.
- Odpojit spotřebič od elektr.sítě.
- Uhasit oheň práškovým nebo sněhovým hasícím přístrojem.

Přístroje na tekuté plyny smějí být hašeny pouze práškovým hasícím přístrojem.

Při zatopení přístroje vodou

- Uzavřít plynový kohout přístroje.
- Odstavit spotřebič z provozu.
- Odpojit spotřebič od elektr.sítě.

Po obnovení podmínek přístupu ke spotřebiči a možnosti jeho vysušení a vyčištění, objednejte odbornou prohlídku a vysušení u Vašeho odborného servisního místa JUNKERS. Po zatopení vodou nesmí být přístroj bez předchozího odborného ošetření servisním mechanikem JUNKERS uveden znovu do provozu.

Obsluha

Přístroj smí obsluhovat pouze dospělá osoba poučená a seznámená s tímto návodem k obsluze, v rozsahu daném úvodním poučením odborným servisním pracovníkem JUNKERS s platnou průkazkou při uvádění kotle do provozu. (Nutné pro uznání záruky dle záručních podmínek JUNKERS). Měnit parametry přístroje prvky obsluhy, nastavené odborným servisem při uvádění spotřebiče do provozu se nedoporučuje.

Je zakázáno jakýmkoliv způsobem manipulovat s prvky pro nastavení parametrů kotle, které jsou přístupny po demontáži krytu a se kterými je oprávněn manipulovat výhradně odborný servis. Rovněž je zakázáno jakýmkoliv způsobem

upravovat nebo měnit funkci dílů, celků kotle a odtahů spalin. Nedodržením těchto pokynů při provozu kotle může dojít k předvídatelnému nebezpečí ohrožení bezpečnosti provozu plynového kotle. Před instalací přístroje a odtahu spalin zajistěte příslušný projekt a stavební povolení. Nutno mít revize plynové přípojky, elektrického připojení a případně dle norem správně ověřeny a provedeny odtah spalin.

Přeprava

Při přepravě a skladování dodržujte příkazy označené na obalu spotřebiče. Nevystavujte spotřebič nárazům. Při přepravě a skladování nesmí teplota okolí klesnout pod bod mrazu z důvodu zbytkového obsahu vody v přístroji.

Montáž

Montáž a instalaci spotřebiče smí provádět pouze autorizovaná odborná firma a uvedení přístroje do provozu smí provádět pouze proškolení pracovníci uznaného servisního místa JUNKERS. V opačném případě hrozí ztráta záručních podmínek výrobce. Servisní pracovník je povinen svoji způsobilost a odbornost doložit provozovateli platným servisním průkazem.

Pro starší topné systémy je nutností použít filtr na možné nečistoty v systému. (Na závady zařízení vzniklé hrubými nečistotami v systému se nevztahují záruční podmínky JUNKERS.) Před spuštěním kotle se doporučuje propláchnutí potrubní sítě za účelem odstranění nečistot.

Údržba

- Doporučení pro zákazníka: uzavřít smlouvu o pravidelné údržbě s autorizovanou odbornou (instalátorskou) firmou a nechat provádět údržbu jednou ročně.
- Provozovatel kotle je zodpovědný za bezpečnost a vliv zařízení na životní prostředí.
- Používat pouze originální náhradní díly!

Výbušné a snadno vznětlivé látky

- V blízkosti zařízení neskladujte a nepoužívejte žádné snadno vznětlivé materiály (papír, ředidla, barvy atd.).

Spalovací vzduch / vzduch místnosti

- K zábraně koroze musí být spalovací vzduch / vzduch v místnosti prostý agresivních látek (jako např. halogenových uhlovodíků, které obsahují chlorové nebo fluorové sloučeniny). Tím se zabrání korozi.

Instruktaž zákazníka

- Informovat zákazníka o způsobu činnosti kotle a proškolit v obsluze.
- Upozornit zákazníka, že nesmí provádět žádné změny nebo opravy.

1 Údaje o zařízení

1.1 Prohlášení

Kotel odpovídá platným požadavkům evropských směrnic 90/396 EGW, 89/336/EGW, a českým technickým normám vztahujícím se k nařízení vlády č. 177/1997 Sb., a dále dle zákona 22/97 Sb. § 12,13 dle nařízení vlády č.177/97 Sb. část 64, příloha 2, odstavec 1 a 3 a popisu konstrukce uvedeném v Osvědčení konstrukčního vzoru.

Podepsáním protokolu o posuzování shody a akceptaci průmyslových výrobků (PECA) mezi Českou republikou a členskými zeměmi Evropského společenství dne 26.2.2001 v Bruselu, může být tento výrobek uveden na trh bez dalšího omezení a již nemusí být vystavováno písemné ujištění o shodě s harmonizovanými normami.

kategorie	II _{2 H 3 +}
provedení	B ₂₂ , C ₁₂ , C ₃₂ , C ₅₂ , C ₆₂ , C _{12X} , C _{32X}

tab. 1

1.2 Přehled typů

ZS 23	AE	23
ZS 31	AE	31
ZW 23	AE	23
ZW 31	AE	31

tab. 2

Z závěsný kotel
S možnost připojení zásobníku
W příprava TUV průtokem
23 topný výkon 23 kW
A turbo provedení s ventilátorem
E automatické zapalování
23 index zemního plynu H
31 index kapalného plynu

Index udává skupinu plynu podle EN 437:

Index	Wobbe - index	Skupina plynu
23	12,7 - 15,2 kWh/m ³	zemní a ropné plyny, skupina H
31	22,6 - 25,6 kWh/m ³	propan/butan

tab. 3

1.3 Rozsah dodávky

- plynový závěsný kotel pro ústřední vytápění
- montážní lišta pro upevnění na stěnu
- vertikální montážní připojovací deska
- připevňovací materiál (šrouby s příslušenstvím)
- montážní sada (těsnění)
- sada škrtecí clon (odkouření)
- dokumentace kotle

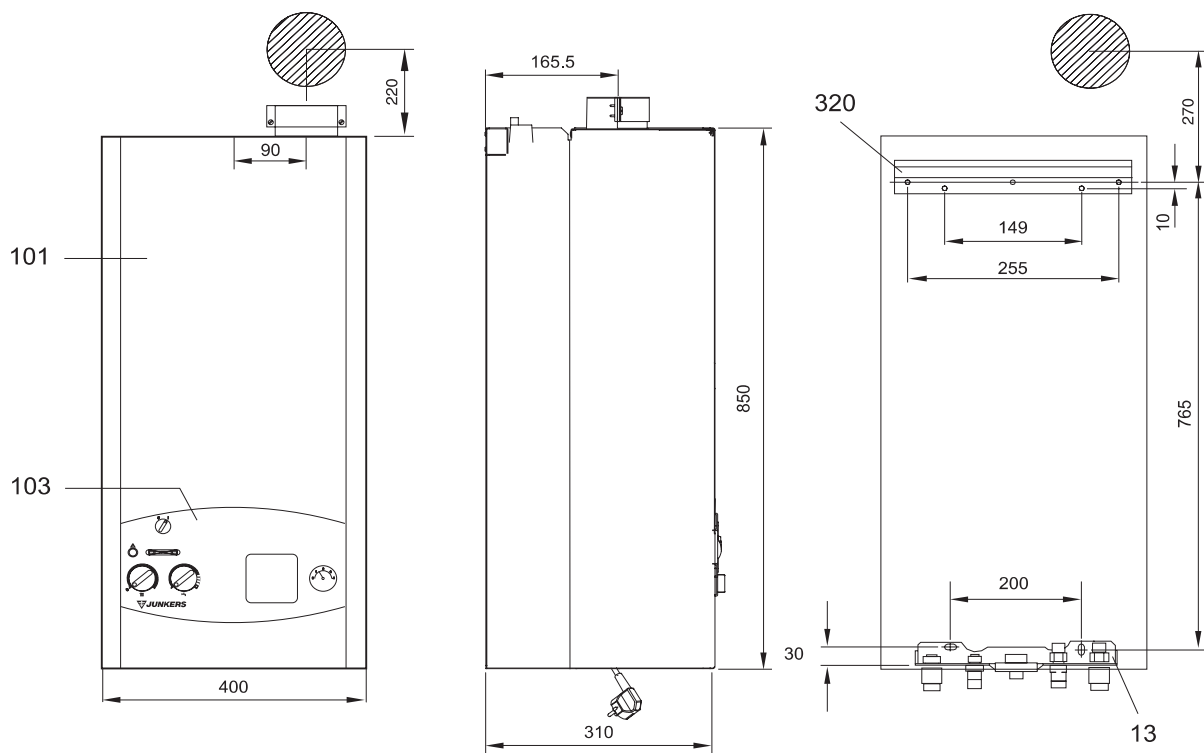
1.4 Popis kotle

- závěsný kotel s instalací na stěnu
- indikace teploty provozu hořáku a poruch
- atmosférický hořák na zemní / kapalným plyn
- elektronické zapalování
- oběhové čerpadlo s odvodušňovačem
- expanzní nádoba s automatickým odvodušňovačem
- snímač a regulátor množství vody
- manometr
- bezpečnostní zařízení
 - pojistka plamene (ionizační kontrola)
 - pojistný ventil (přetlak v okruhu topení)
 - bezpečnostní omezovač teploty
- zdrojové napětí: 230 V, 50 Hz

1.5 Příslušenství (viz. také ceník)

- vertikální montážní připojovací deska
- analogové hodiny EU 9 T s denním programem pro vytápění
- regulátor teploty místnosti
 - TR 12
 - TRZ 12 T s denním programem
 - TRZ 12 W s týdenním programem
 - TRZ 12-2 s týdenním digitálně nastavovaným programem
- příslušenství odtahu spalin

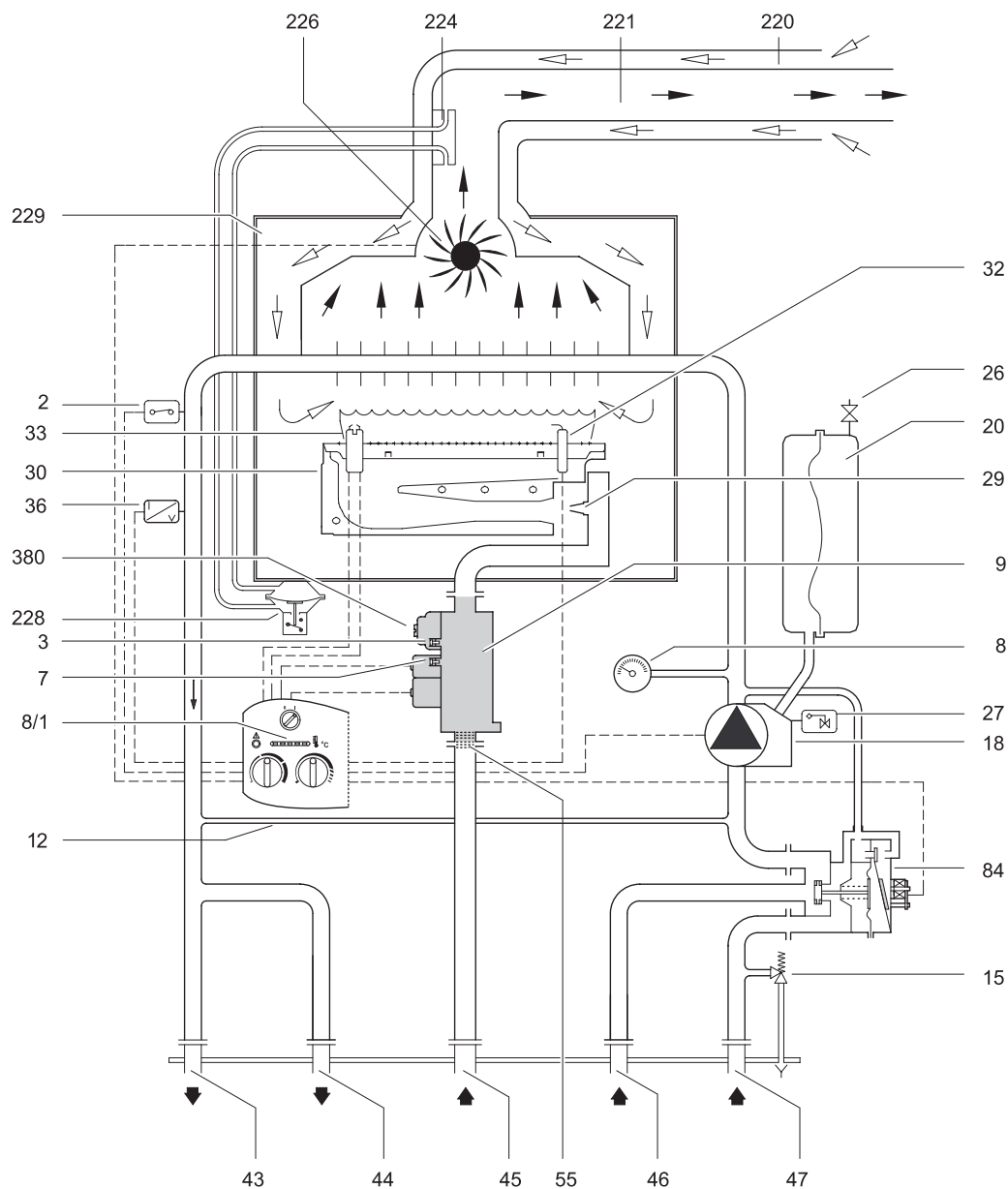
1.6 Rozměry



obr. 1

- 13 montážní připojovací deska
- 101 plášť
- 103 obslužný panel
- 320 závěsné lišty

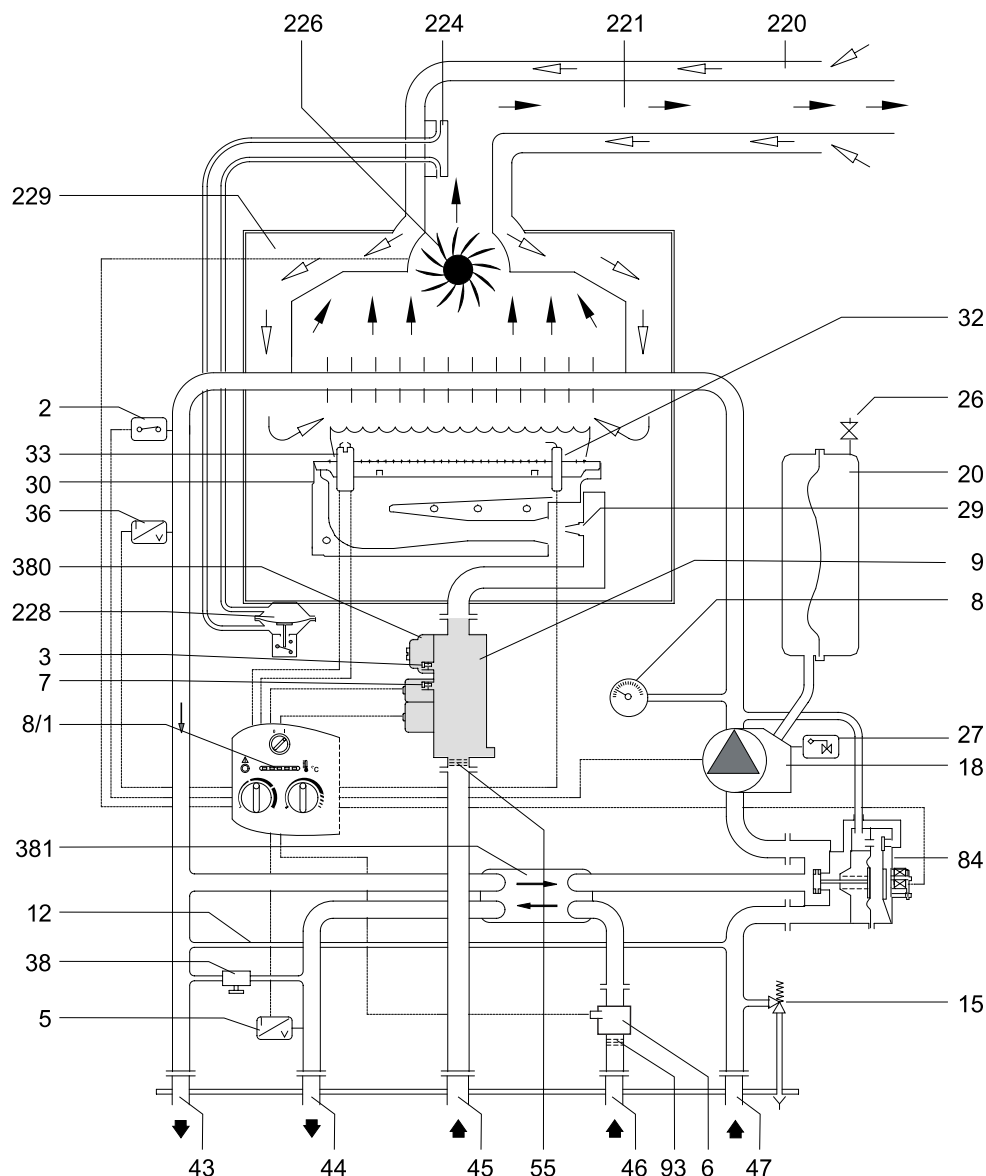
1.7 Konstrukční provedení ZS..



obr. 2

2	omezovač teploty	36	snímač teploty náběhu
3	hrdlo pro měření tlaku na tryskách	43	náběh topení
7	měřící hrdlo připojovacího tlaku plynu	44	teplá voda - náběh zásobníku TUV
8	manometr	45	plyn
8.1	teploměr	46	zpětná voda zásobníku TUV
9	plynová armatura	47	zpátečka topení
12	bypassové vedení	55	plynový filtr
15	pojistný ventil	84	hydraulický trojcestný ventil
18	oběhové čerpadlo s odvzdušňovačem	220	náporová clona
20	expanzní nádoba	221	dvojitá trubka
26	ventil pro plnění dusíku	224	snímač tlakového rozdílu
27	automatický odvzdušňovač	226	ventilátor
29	tryska	228	diferenční tlakový spínač
30	hořák	229	spalovací komora
32	kontrolní elektroda	380	plynový stavěcí šroub maxima
33	zapalovací elektroda		

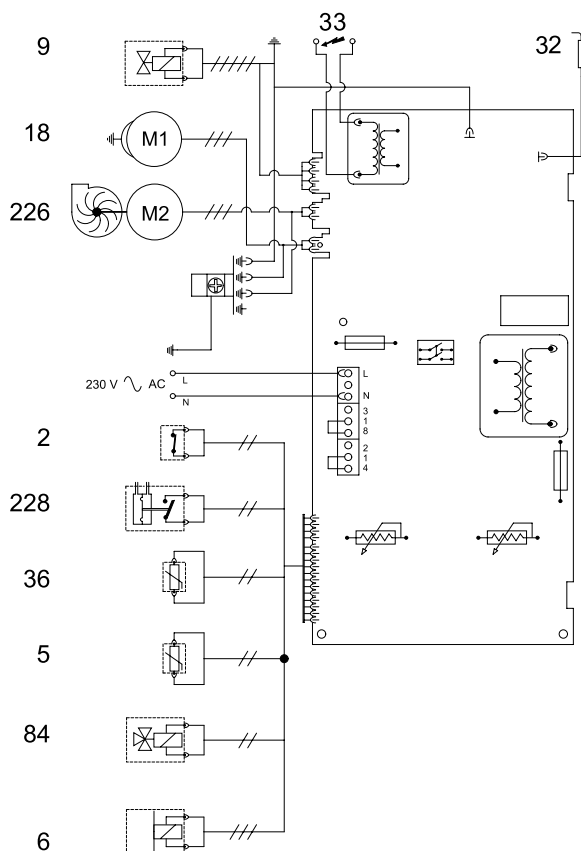
1.8 Konstrukční provedení ZW..



obr. 3

2	omezovač teploty	36	snímač teploty náběhu
3	hrdlo pro měření tlaku na tryskách	38	ventil pro ruční plnění
5	snímač teploty ve výtoku (NTC)	43	náběh topení
6	snímač průtoku vody	44	teplá voda - TUV
7	měřící hrdlo připojovacího tlaku plynu	45	plyn
8	manometr	46	studená voda
8.1	teploměr	47	zpátečka topení
9	plynová armatura	55	plynový filtr
12	bypassové vedení	84	hydraulický trojcestný ventil
15	pojistný ventil	93	vodní filtr
18	oběhové čerpadlo s odvzdušňovačem	220	náporová clona
20	expanzní nádoba	221	dvojitá trubka
26	ventil pro plnění dusíku	224	snímač tlakového rozdílu
27	automatický odvzdušňovač	226	ventilátor
29	tryska	228	diferenční tlakový spínač
30	hořák	229	spalovací komora
32	kontrolní elektroda	380	plynový stavěcí šroub maxima
33	zapalovací elektroda	381	deskový výměník

1.9 Elektrické propojení



obr. 4

2	omezovač teploty
5	snímač teploty ve výtoku
6	snímač průtoku vody
9	plynová armatura
18	oběhové čerpadlo topení
32	kontrolní elektroda (ionizační)
33	zapaľovací elektrody
36	snímač teploty náběhu (NTC)
84	hydraulický trojcestný ventil
226	dmýchadlo
228	spínač tlakového rozdílu

1.10 Popis funkce

1.10.1 Topení

Při požadavku na teplo regulátorem teploty:

- rozběhne se oběhové čerpadlo (18)
- otevře se ventil na plynové armatuře (9)
- otevře se trojcestný vratný ventil (84) zpátečky topení (47)

Řídící jednotka vyvolá při otevření plynové armatury (9) zapalování:

- na obou zapalovacích elektrodách (33) vznikne vysokonapěťová zapalovací jiskra, která směs plynu a vzduchu zapálí.
- Ionizační elektroda (32) převezme kontrolu plamene.

Bezpečnostní vypnutí při překročení bezpečnostního času.

Pokud se během bezpečnostní doby (10 s) nevytvoří plamen, následuje automaticky druhý pokus zapálení. Pokud je tento rovněž neúspěšný, následuje bezpečnostní vypnutí.

Bezpečnostní vypnutí při příliš vysoké náběhové teplotě

Řídící jednotka registruje náběhovou teplotu pomocí odporu náběhové čidla NTC (36). Při příliš vysoké teplotě vyvolá bezpečnostní omezovač teploty vypnutí.

Za účelem opětovného spuštění zařízení po bezpečnostním vypnutí:

- Stisknout tlačítko pro odblokování poruchy (⚠) .

1.10.2 Teplá voda - TUV

Pokud je odebírána užitková voda, vysílá snímač průtoku vody (6) signál řídicí jednotce.

Signál dá podnět:

- k zapálení hořáku,
- k uvedení čerpadla (18) do chodu,
- k uzavření třicestného vratného ventilu (84) topného okruhu.

Řídící jednotka registruje teplotu TUV podle NTC - čidla teplé vody (5) a uzpůsobí výkon hořáku potřebě.

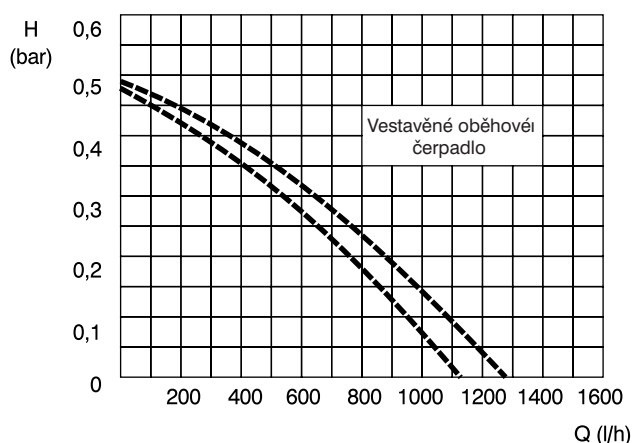
1.10.3 Čerpadlo

Pokud k zařízení není připojen termostat, regulátor teploty místnosti nebo časový regulátor, je čerpadlo v chodu, jakmile je zařízení nastaveno na topný provozní režim.

S regulátorem teploty místnosti nebo s časovým regulátorem je čerpadlo v chodu, pokud je:

- teplota místnosti nižší než teplota nastavená na regulátoru (TR 12).

- zařízení v provozu a teplota místnosti je nižší než na regulátoru nastavená teplota (TRZ 12 W);
- zařízení v režimu poklesu a teplota místnosti je nižší než teplota poklesu (TRZ 12 W).
- zařízení v provozu (EU 9 T).



obr. 5 Charakteristika čerpadla

1.11 Expanzní nádoba

Zařízení je vybaveno expanzní nádobou o velikosti 8 l a plnicím tlakem 0,5 bar za účelem vyrovnání tlakového nárůstu důsledkem zvýšení teploty.

Při max. náběhové teplotě 90°C lze stanovit maximální obsah vody systému podle maximálního tlaku systému topení.

max. tlak (bar)	0,5	0,6	0,7	0,8	0,9	1,0
obsah vody (l)	150	143	135	127	119	111

tab. 4

Pro rozšíření kapacity:

- Otevřít ventil plnění dusíku (26) a snížit vstupní tlak až na 0,5 bar.

1.12 Technické údaje

	jednotka	ZS/ZW 23 AE..
Výkon		
Vytápění		
Tepelný výkon	kW	10,0 - 23,0
Tepelný příkon	kW	11,8 - 25,6
Příprava TUV		
Tepelný výkon	kW	7,0 - 23,0
Tepelný příkon	kW	8,4 - 25,6
Přípojovací hodnota plynu		
Zemní plyn H ($H_{UB} = 9,5 \text{ kWh/m}^3$)	m^3/h	2,7
Kapalný plyn H ($H_U = 12,8 \text{ kWh/kg}$)	kg/h	2,0
Přípustný přípojovací přetlak plynu		
Zemní plyn H	mbar	17 - 25
Kapalný plyn	mbar	28 - 37 (50)
Expanzní nádoba		
Vstupní tlak	bar	0,5
Celkový objem	l	8
Hodnoty škodlivin ve spalinách		
Požadovaný tah	mbar	0,015
Hmotnostní proud spalin	kg/h	57
Teplota spalin	$^{\circ}\text{C}$	140
Vytápění		
Teplota	$^{\circ}\text{C}$	45 - 90
Maximální tlak	bar	3
Jmenovité množství vody při $Dt=20 \text{ K}$, 14 kW	l/hod	600
Zbytková dopravní výška čerpadla při jmenovitém průtoku	bar	0,2
Příprava TUV (ZW..)		
Teplota	$^{\circ}\text{C}$	40 - 60
Maximální tlak vody	bar	12
Maximální průtok při $60 \text{ }^{\circ}\text{C}$	l/min	8
Minimální provozní tlak	bar	0,35
Všeobecné		
Rozměry (H x B x T)	mm	850 x 400 x 310
Hmotnost, bez obalu	kg	37,5
Elektrické napětí	VAC	230
Frekvence	Hz	50
Příkon	W	160
Druh krytí	IP	X4D
Kontrolováno dle	EN	483

tab. 5

2. Související předpisy a normy

Při plánování a instalaci topné soustavy je nutno dodržet všechny normy a předpisy pro zapojení plynových spotřebičů, pitné vody, elektrických zařízení a připojení na komín platné v ČR.

Přístroje jsou konstruovány jako zdroj tepla a jsou určeny výhradně pro připojení na teplovodní topný okruh a pro připojení na rozvod teplé užitné vody při dodržení parametrů dle údajů v tabulce technických hodnot.

Přístroj nesmí být využit jako zdroj tepla k ohřevu roztoků jiných než voda nebo směs vody a protizámrzového prostředku a rovněž nesmí být přístroj provozován jako zdroj páry.

Přístroj nesmí být konstrukčně upravován. Nesmí být měněno vnitřní elektrotechnické ovládání a automatika. Nesmí být měněny a vyřazovány pojistné a zabezpečovací prvky.

U přístroje nesmí být nastaven vyšší výkon, než je uveden v nastavovacích tabulkách.

Instalační podmínky pro plynové kotle s výkonem do 50 kW

- Při instalaci a používání plynového spotřebiče musí být dodrženy všechny předpisy ČSN 0601008 čl. 21, zejména:
- Plynový spotřebič obsluhujte dle pokynů v návodu k obsluze.
- Obsluhu plynového spotřebiče smí provádět pouze dospělá osoba.
- Plynový spotřebič smí být bezpečně používán v prostředí s vnějšími vlivy normálními ve smyslu ČSN 33 2000-5 a ČSN 33 2000-3. Za okolností vedoucích k nebezpečí přechodného vzniku nebezpečí požáru nebo výbuchu (např. lepení linolea, PVC apod.), musí být plynový spotřebič včas před vznikem nebezpečí vyřazen z provozu.
- Při připojení plynového spotřebiče na odtah spalin dbát předpisů TRG, místních hygienických vyhlášek, ČSN 73 4201 a ČSN 73 4210. Odtah spalin musí být z originálních dílů JUNKERS a nesmí být zaměňován, musí respektovat maximální možné délky a hlavně minimální délky od oken, dveří, střešních parapetů, světlíků apod.
- Před montáží plynového spotřebiče musí mít uživatel od plynárny povolení k připojení plynového spotřebiče na plynovou přípojku.
- Připojení plynového spotřebiče na komín, plyn a el. síť smí provádět jen odborný instalační závod.
- Plynový spotřebič je nutno umístit tak, aby visel pevně na nehořlavém podkladu, přesahujícím půdorys plynového spotřebiče nejméně o 100 mm na všech stranách
- Na plynový spotřebič a do vzdálenosti menší, než bezpečná vzdálenost od něho, nesmějí být kladeny předměty z hořlavých hmot.
Při instalaci spotřebiče v koupelně, sprše nebo umývárně respektujte ČSN 33 2000 - 7 - 701

Související normy

ČSN 07 0240	Teplovodní a parní kotle
ČSN 06 1008	Požární bezpečnost lokálních spotřebičů a zdrojů tepla
ČSN 06 0310	Ústřední vytápění. Projektování a montáž
ČSN 06 0830	Zabezpečovací zařízení pro ústřední vytápění a ohřívání užitkové vody
ČSN 38 6441	Odběrní plynová zařízení na svítiplyn, na zemní plyn v budovách
ČSN 73 4201	Navrhování komínů a kouřovodů
ČSN 73 4210	Provádění komínů a kouřovodů a připojování spotřebičů paliv
ČSN 33 2180	Připojování elektrických přístrojů a spotřebičů
ČSN 38 6460	Předpisy pro instalaci a rozvod propan - butanu v obytných budovách
ČSN 33 2000 - 7 - 701	Elektrická zařízení Část 7: Zařízení jednoúčelová ve zvláštních objektech Oddíl 701: Prostory s vanou nebo sprchou a umývacím prostorem
ČSN 33 2000 - 3	Elektrická zařízení Část 3: Stanovení základních charakteristik
ČSN 33 2000 - 5 - 51	Elektrická zařízení Část 5: Výběr a stavba elektrických zařízení Kapitola 51: Všeobecné předpisy
ČSN 32 2000 - 4 - 41	Elektrická zařízení Část 4: Bezpečnost Kapitola 41: Ochrana před úrazem elektrickým proudem

České technické normy vztahující se k nařízení vlády č. 177/1997 Sb., kterými se stanoví technické požadavky na spotřebiče plynových paliv:

ČSN EN 449	Spotřebiče spalující zkapalněné uhlovodíkové plyny. Spotřebiče k vytápění pro domácnost bez připojení ke kouřovodu (včetně spotřebičů s difúzním katalytickým spalováním).
ČSN EN 625	Kotle pro ústřední vytápění. Zvláštní požadavky na funkci ohřevu vody kombinovaných kotlů pro domácnost o jmenovitém tepelném příkonu nejvýše 70 kW
ČSN EN 297	Kotle ústředního topení na plyná paliva. Provedení B11 a B11BS s atmosférickými hořáky se jmenovitým topným příkonem nejvýše 70 kW
ČSN 60335-1:1999	Bezpečnost elektrických spotřebičů pro domácnost a podobné účely část 1 : Všeobecné požadavky

3 Instalace



Instalaci, připojení k elektrické síti, připojení plynu a odtahu spalin i uvedení do provozu smí být provedeno pouze instalačním podnikem, zaregistrovaným u plynárenského resp. elektrorozvodného podniku.

3.1 Důležitá upozornění

- Před instalací je třeba získat souhlasné stanovisko plynárenského podniku a stavební povolení.
- Kotel vestavět pouze do uzavřeného teplovodního systému dle DIN 4751, oddíl 3. Minimální množství oběhové vody není pro provoz potřebné.
- Otevřené topné systémy musí být přestaveny na systémy uzavřené.
- U samotížných systémů je třeba zařízení připojit přes hydraulickou výhybku na stávající potrubní síť.
- Nepoužívat pozinkovaná topná tělesa a potrubí. Tím je zabráněno tvorbě plynu.
- Při použití regulátoru teploty místnosti nesmí být na topném tělese v řídicí místnosti namontován žádný termostatický ventil.
- Každé topné těleso vybavit odvzdušňovačem (manuálním nebo automatickým) a na nejnižším bodě systému umístit plnicí a vypouštěcí kohout.

Před zapnutím kotle:

- Systém vyčistit cirkulaci vody, za účelem odstranění případných nečistot a mastnot, které by mohly negativně ovlivnit řádnou funkci kotle.



K čištění nepoužívat ředidla nebo aromatické uhlovodíky (benzín, ropné produkty atd.).

- V případě potřeby použít čisticí prostředek, po jeho aplikaci však systém důsledně propláchnout.
- Jako antikorozní prostředek je přípustný Varidos 1+1 (Schilling Chemie).

3.2 Volba místa instalace

Předpisy k místu instalace

- Dbát specifických norem odlišných dle zemí instalace.
- Kotel instalovat na dobře větraném a proti mrazu chráněném místě.
- Namontovat schválené příslušenství odtahu spalin.
- Dbát instalačních návodů příslušenství odtahu spalin kvůli předepsaným minimálním montážním rozměrům.

Spalovací vzduch

K zábraně koroze musí být spalovací vzduch prostý agresivních látek.

Za korozně působící platí halogenové uhlovodíky, které obsahují chlorové nebo fluorové sloučeniny. Tyto mohou být obsaženy např. v rozpouštědlech, barvách, lepidlech a pohonných plynech sprejů a domácích čistících prostředcích.

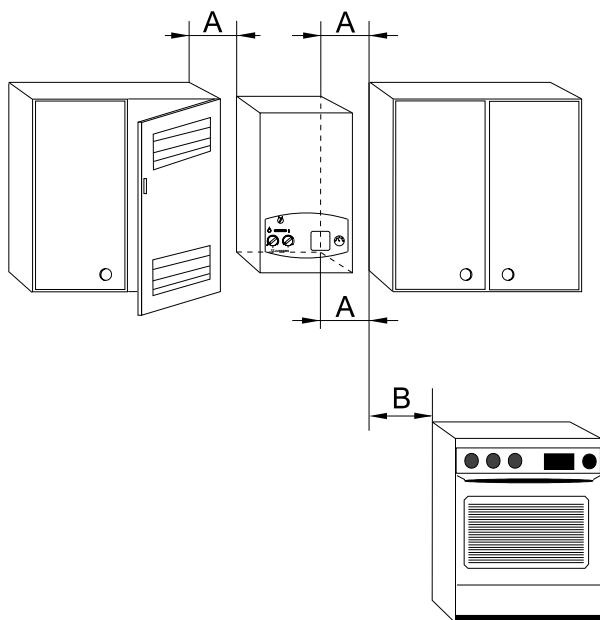
Povrchová teplota

Nejvyšší povrchová teplota kotle je nižší než 85°C. Tím nejsou podle TRGI resp. TRF nutná zvláštní bezpečnostní opatření pro hořlavé konstrukční materiály a vestavný nábytek. Je třeba dbát odlišných předpisů jednotlivých zemí.

3.3 Minimální odstupy

Při stanovení místa instalace zohlednit následující podmínky:

- Dodržet maximální odstup od všech nerovností povrchu (hadice, potrubí, výstupky zdi atd.).
- Zajistit přístup pro provádění montážních a údržbářských prací - dodržet minimální odstupy uvedené na obr. 6.



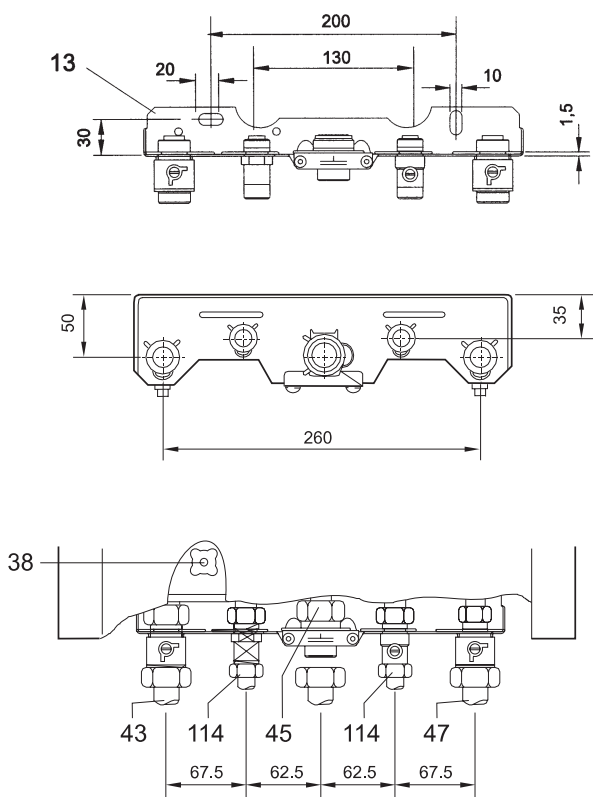
obr. 6 minimální odstupy

- A 2 cm
B 40 cm

3.4 Montáž závěsné lišty a montážní připojovací desky

- Připevnit montážní šablonu na vhodné pozici v místě instalace (viz. kapitola 3.3).
- Označit a vyvrtat díry pro připevnění montážní lišty a montážní připojovací desky.
- Zhotovit stěnový průraz pro příslušenství odtahu spalin.
- Odstranit montážní šablonu.
- Pomocí dodaných hmoždinek a šroubů připevnit na stěnu závěsnou lištu - šrouby ještě neutahovat.

- Pomocí dodaných hmoždinek a šroubů připevnit na stěnu montážní připojovací desku - šrouby ještě neutahovat.



obr. 7 montážní připojovací deska

- 13 montážní připojovací deska
38 ventil pro ruční plnění
43 náběh topení R3/4"
45 plyn R3/4"
47 zpátečka topení R3/4"
114 spojovací vsuvka R1/2" pro studenou a teplou vodu

- Zkontrolovat vyrovnaní závěsné lišty a montážní připojovací desky, resp. zkorigovat a utáhnout šrouby.

3.5 Instalace potrubí

- Potrubí a armatury teplé vody dimenzovat tak, aby v závislosti na minimálním přetlaku byl zaručen dostatečný průtok vody v místech odběru.
- Pro plnění a vypouštění systému zhotovit uživatelsky na nejnižším místě plnicí a vypouštěcí kohouty.
- Plynová potrubí dimenzovat tak, aby bylo zajištěno napájení všech připojených zařízení.
- Potrubní vedení připojit bez pnutí.

3.6 Montáž kotle



Pozor: Možné škody v dôsledku nečistot!

- Propláchnout potrubní síť za účelem odstranění nečistot.

➤ Odstranit obal, přitom dbát pokynů na obalu.

➤ Zkontrolovat úplnost obsahu balení.

➤ Odstranit ucpávky z plynové a vodní přípojky.

Odejmout plášť

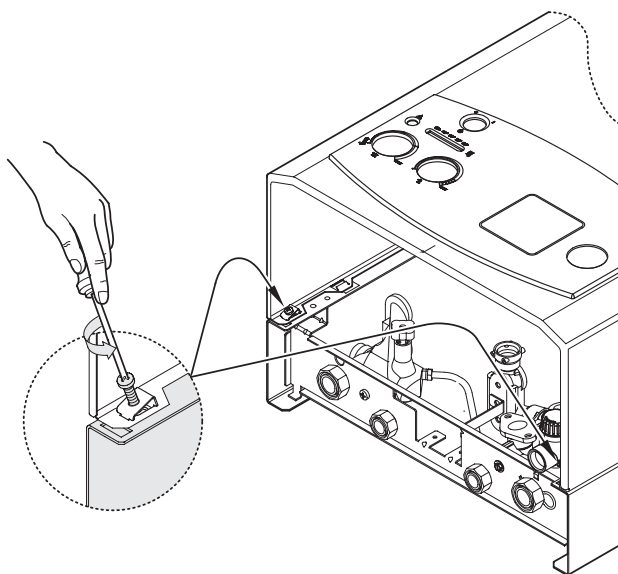


Z důvodu elektrické bezpečnosti je plášť zajištěn proti neoprávněnému sundání dvěma šrouby.

- Plášť připevňovat vždy těmito šrouby.

➤ Odstranit pojistné šrouby.

➤ Plášť odejmout směrem dopředu.



obr. 8 plášť

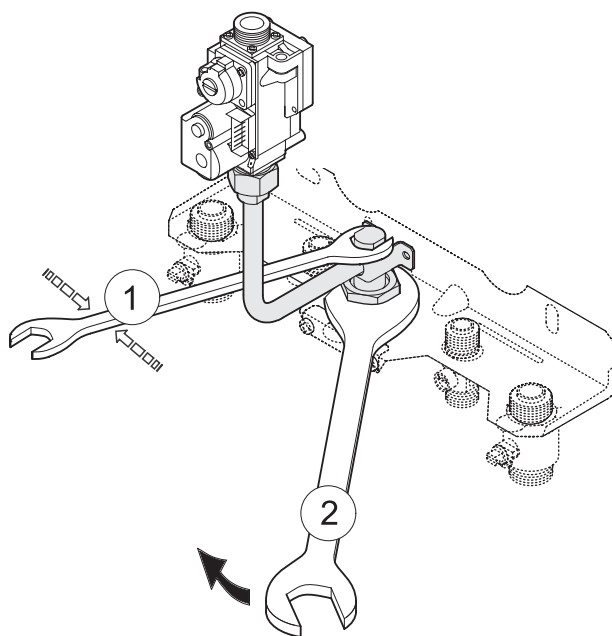
Připevnění kotle

➤ Položit těsnění na dvojnipl montážní přípojovací desky.

➤ Kotel položit na připravené trubkové přípoje.

➤ Kotel nadzvednout a zavěsit na závěsnou lištu.

➤ Zkontrolovat správnost usazení všech těsnění - následně utáhnout převlečné matice trubkových přípojek.



obr. 9 Plynová potrubní přípojka

Připojení příslušenství odtahu spalin

➤ Při montáži dbát instalačních návodů příslušenství odtahu spalin.

3.7 Kontrola přípojů

Přípoje vody

➤ U ZW: otevřít uzavírací ventil studené vody a naplnit okruh teplé vody (zkušební tlak: max. 10 bar).

➤ Otevřít kohouty pro údržbu náběhu a recirkulace topení a naplnit topný systém.

➤ Zkontrolovat neprodyšnost utěsněných míst a šroubení (zkušební tlak: max. 2,5 bar na manometru).

➤ Zařízení odvzdušnit vestavěným rochlorodvzdušňovačem.

➤ Zkontrolovat těsnost všech rozpojovacích míst.

Plynové potrubí

➤ Za účelem ochrany plynové armatury před poškozením přetlakem (max. tlak 150 mbar) uzavřít plynový kohout.

➤ Zkontrolovat plynové potrubí.

➤ Snížit tlak.

Spalinové potrubí

➤ Zkontrolovat těsnost spalinového potrubí.

➤ Zkontrolovat zakončení spalinového potrubí a příp. instalovaný větrolam na pevnost a nepoškození

Spalinové potrubí

- Zkontrolovat těsnost spalinového potrubí.
- Zkontrolovat zakončení spalinového potrubí a příp. instalovaný větrolam na pevnost a nepoškození
- Před montáží plynového spotřebiče musí mít uživatel řádné stavební povolení a to i na umístění a provedení odtahu spalin.
- Připojení plynového spotřebiče a budování odtahu spalin z originálního příslušenství JUNKERS smí provádět jen odborná instalační firma
- Montáž musí být v souladu platných předpisů a vyhlášek v ČR.
- Odtah musí být řádně utěsněný, pevně zafixovaný, dle délky je nutné, aby byl přístupný a kontrolovatelný.
POZNÁMKA :
Spalinové potrubní koleno nasazovat na hrdlo kotle a zatlačit až na doraz. (V příslušenství odtahu spalin se nachází gumové manžety, ale ty se nedávají na hrdlo kotle, ale až na další spoje odtahu spalin. První spoj - s hrdlem kotle je kov na kov, aby nedocházelo k přepálení gumové manžety a rozdrobení do přístroje).
- Pro další montážní postup dbejte jednotlivých instalačních návodů dodaných originálních JUNKERS příslušenství na odtah spalin.

4 Elektrické zapojení



Pozor: Nebezpečí úrazu elektrickým proudem!

- Před pracemi na elektrických částech zařízení vždy odpojit přívod el. proudu (pojistka, jistič).

Zařízení je expedováno s pevně připojeným síťovým kabelem, včetně zástrčky. Všechny regulační, řídicí a bezpečnostní prvky zařízení jsou propojeny k okamžitému provozu a odzkoušeny.

4.1 Připojení kotle



Elektrické připojení musí odpovídat platným předpisům pro elektroinstalace v domácnostech.

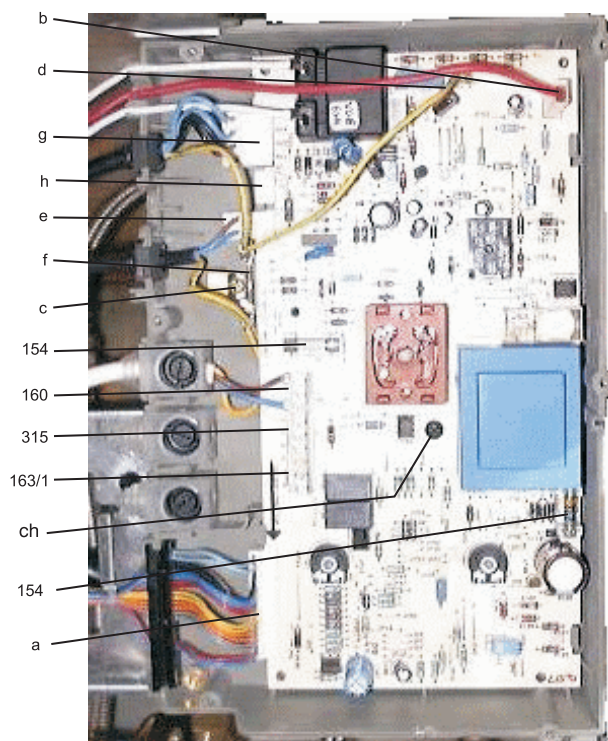
- Síťový kabel propojit s uzemněnou zástrčkou.

- U dvoufázové sítě (IT-sítě):

Mezi vodič N a ochranný vodič vestavět odpor (obj. -č. 8 900 431 516) pro dostatečný ionizační proud.

4.2 Připojení regulátoru teploty nebo spínacích hodin

- Odklopit rozváděcí skříň (viz. str. 25).
- Rozváděcí skříň otevřít.



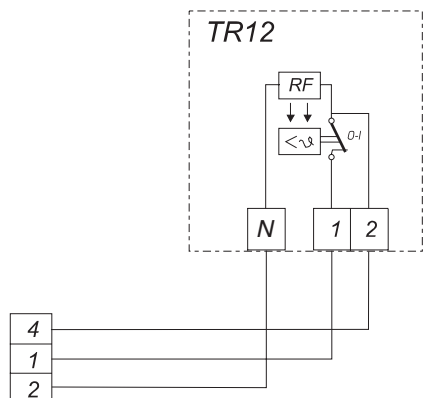
obr. 10

- 154 pojistka
- 160 síťová přípojka
- 163/1 přípojka regulátoru teploty (TR 12, TRZ 12 T/W)
- 315 přípojka hodin (EU 9 T)
- a konektor: bezpečnostní omezovač teploty, čidlo obsahu vody, regulátor teploty, náběh + užitková voda, kontrola spalin, vratný ventil
- b konektor pro kontrolní elektrodu
- c zemnění sítě
- d zemnění řídicí desky
- e konektor pro čerpadlo
- f zemnění pro čerpadlo, ventilátor, plynovou armaturu
- g konektor pro plynovou armaturu
- h konektor pro ventilátor
- ch jističí šroub

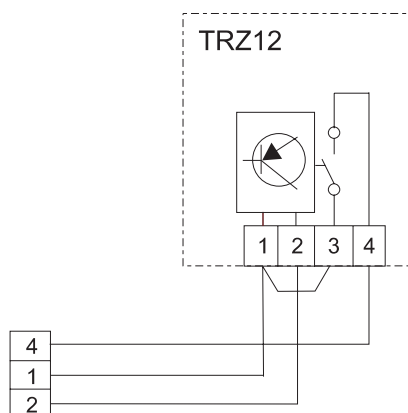
Regulátor teploty místnosti

➤ Odstranit můstek 1-4 (obr. 10, poz. 163/1)

➤ Podle vyobrazení připojit regulátor teploty místnosti TR 12, TRZ 12 T/W.



obr. 11 TR 12

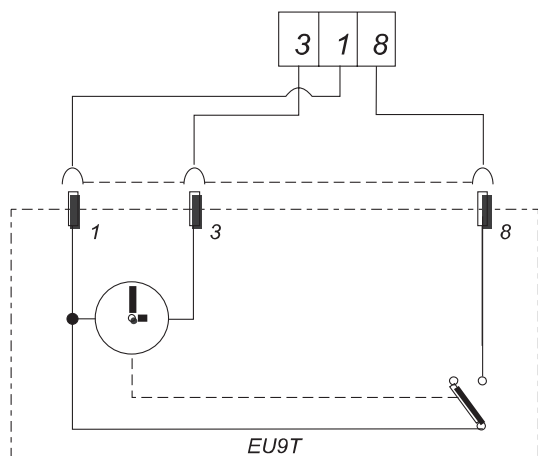


obr. 12 TRZ 12 T/W

Spínací hodiny

➤ Odstranit můstek 1-8 (obr. 10, poz. 315)

➤ Podle vyobrazení připojit spínací hodiny EU 9 T.

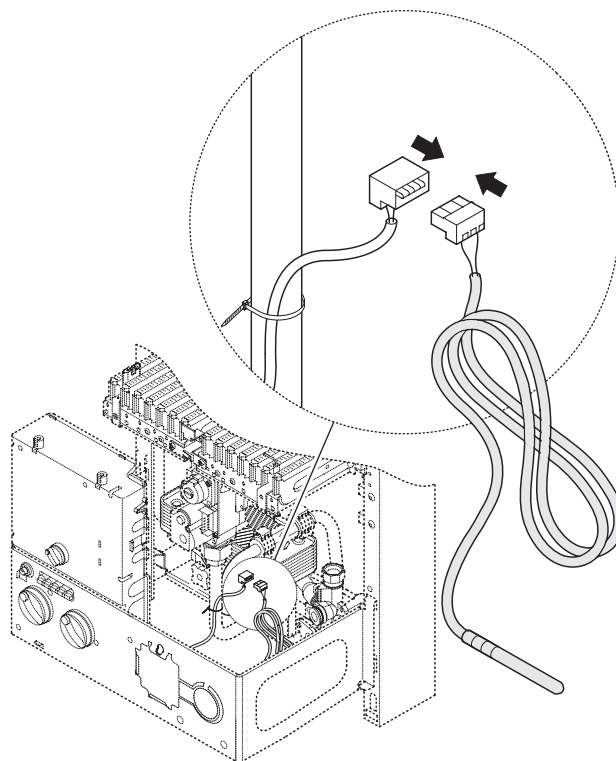


obr. 13 EU 9 T

4.3 Připojení zásobníku (ZS..)

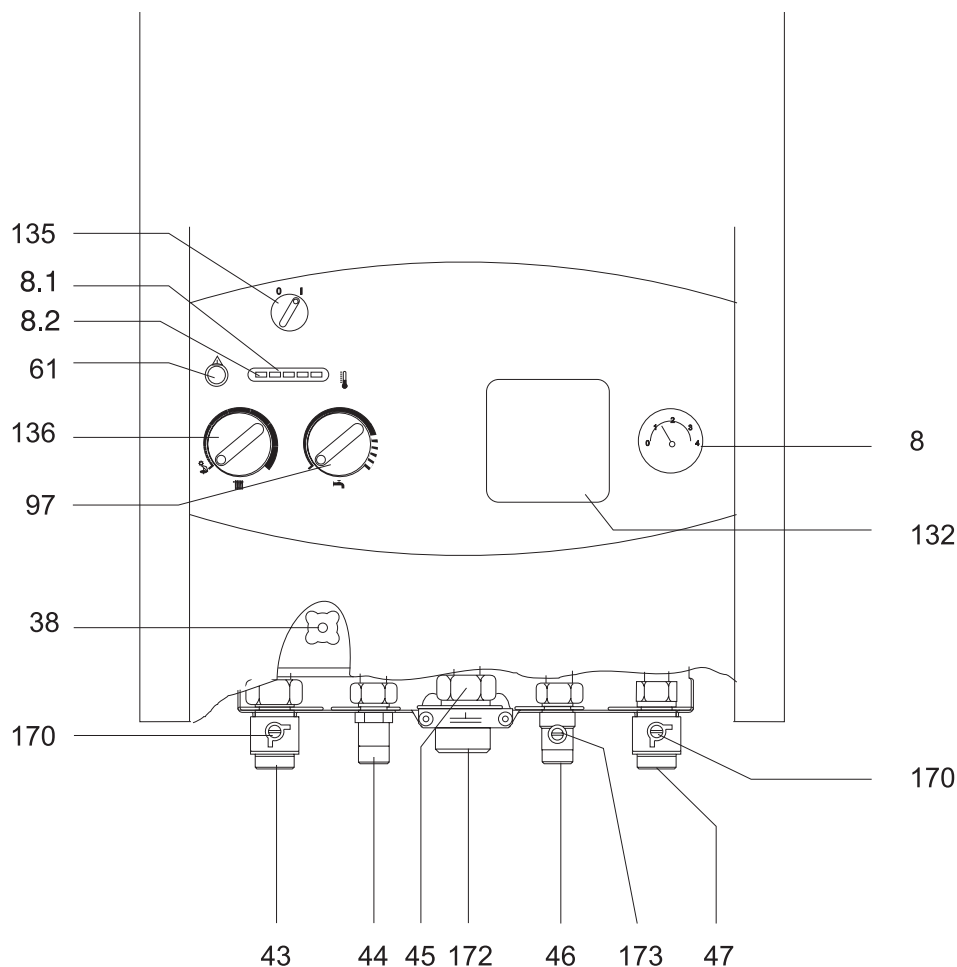
Nepřímo ohřívavý zásobník TUV s čidlem NTC

Zásobníky **Junkers** s čidlem NTC se připojují přímo na kabelový svazek zařízení. Kabel se zástrčkou je přiložen k zařízení.



obr. 14

5 Uvedení do provozu



obr. 15

- 8 manometr
- 8.1 teploměr
- 8.2 kontrolka hoření
- 38 ventil pro ruční plnění
- 43 náběh topení
- 44 výtok teplé vody
- 46 přípojka studené vody
- 47 zpátečka topení
- 61 tlačítko odblokování poruchy
- 97 regulátor teploty TUV
- 132 kapsa pro vestavné spínací hodiny
- 135 hlavní vypínač
- 136 regulátor teploty náběhu topení
- 170 kohouty pro údržbu v náběhovém a zpětném potrubí
- 172 plynová přípojka
- 173 uzavírací ventil studené vody

5.1 Před uvedením do provozu



Varování

- Zařízení nikdy neprovozovat bez vody.
- V oblastech s vápenatou vodou: instalovat systém pro odvápnění nebo topný okruh naplnit vodou neobsahující vápník

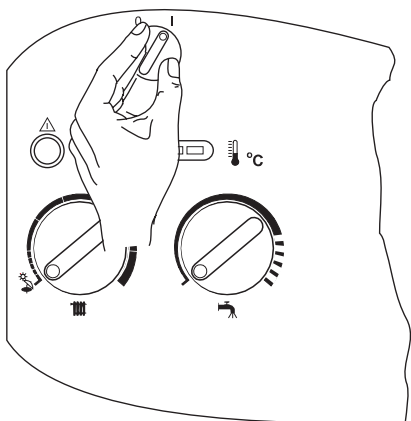
- Nastavit vstupní tlak expanzní nádoby na statickou výšku topného systému.
- ZW-zařízení: otevřít uzavírací ventil studené vody (173).
- Otevřít ventily topných těles.
- Otevřít kohouty pro údržbu (170).
- Otevřít plnicí kohout (38) a topný systém pomalu naplnit na 1-2 bar.
- Odvzdušnit topná tělesa.
- Otevřít automatický odvzdušňovač (27) topného okruhu a po odvzdušnění opět uzavřít.

- Plnicím kohoutem (38) opět naplnit topný systém na 1-2 bar.
- Zkontrolovat, zda dodávaný druh plynu odpovídá uvedenému na typovém štítku.
- Otevřít plynový kohout.

5.2 Zapnutí/vypnutí kotle

Zapnutí

- Hlavní vypínač uvést do polohy I.
- Teploměr ukazuje náběhovou teplotu topné vody.




obr. 16

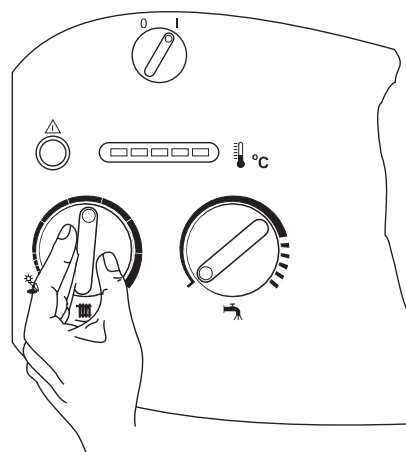
Vypnutí

- Hlavní vypínač uvést do polohy 0.
- Spínací hodiny se po uplynutí záložního chodu po 70-ti minutách zastaví.

5.3 Zapnutí topení

Náběhovou teplotu lze nastavit na hodnotu mezi 45°C a 90°C. Regulace pulsní modulací přizpůsobuje výkon hořáku aktuální potřebě.

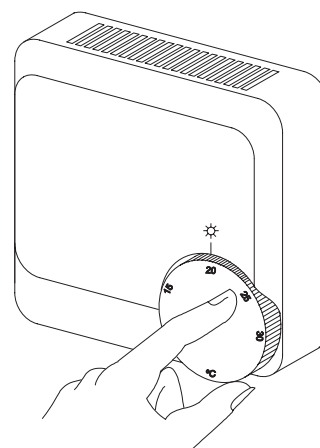
- Za účelem uzpůsobení náběhové teploty na topný systém otočit regulátor teploty  (v rozsahu od 45°C do 90°C).
- Pokud je hořák v provozu, svítí kontrolka hoření (8.2).
- Teploměr ukazuje náběhovou teplotu.



obr. 17

5.4 Regulace topení s regulátorem teploty místnosti

- Regulátor teploty místnosti (TR ..) nastavit na požadovanou teplotu místnosti.



obr. 18


5.5 Nastavení teploty zásobníku (ZS..)



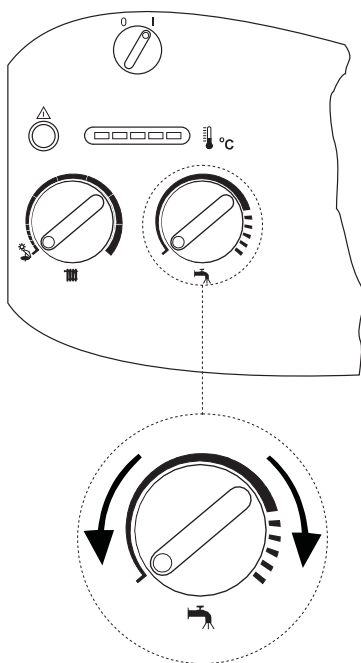
Varování: Nebezpečí opaření

- Teplotu za normálního provozu nenastavovat nad 60°C.
- Teploty do 70°C nastavit pouze krátkodobě (tepelná dezinfekce).

U zásobníků s čidlem NTC

- Regulátorem teploty na zařízení  nastavit teplotu zásobníku.

Teplota vody je zobrazena na zásobníku.




obr. 19

poloha regulátoru	teplota vody
levý doraz	cca. 10°C (ochrana proti zamrznutí)
pravý doraz	cca. 70°C

tab.6

5.6 Teplota a množství TUV (ZW..)

U zařízení ZW lze teplotu TUV nastavit regulátorem teploty  mezi cca. 40°C a 60°C (obr. 19).


Množství teplé vody je omezeno na cca. 8 l/min.

poloha regulátoru	teplota vody
levý doraz	cca. 40°C
pravý doraz	cca. 60°C

tab. 7

5.7 Letní provoz (pouze příprava TUV)

Na regulátoru teploty místnosti

- Regulátor teploty  zařízení otočit zcela doleva. Topení je vypnuté. Zásobování teplou vodou a zdrojové napětí pro regulaci topení a spínacích hodin zůstane zachováno.

5.8 Ochrana proti zamrznutí

- Topení nechat zapnuté.

- nebo -

- Do topné vody přimíchat prostředek proti zamrznutí FSK(Schilling Chemie), Glythermin N (BASF) v poměru 20-50% nebo Fritherm 90 v poměru doporučený výrobcem (ochrana proti zamrznutí pouze topného okruhu).



Upozornění ! V případě, že Vás odborný pracovník při uvádění kotle do provozu neseznámil se zásadami kontroly přetlaku topné vody v systému topení, obraťte se na Váš odborný servisní podnik.

6 Nastavení plynu

Jmenovitý tepelný příkon a jmenovitý tepelný výkon může být nastaven tlakem na tryskách nebo volumetrickou metodou. V každém případě je zapotřebí U-trubkový manometr.



Metoda nastavení tlaku na tryskách je časově méně náročná a proto by měla být používána přednostně.

6.1 Nastavení z výrobního podniku

Zemní plyn

Kotel skupiny **zemního plynu H** (G 20) jsou nastavena a zaplombována na Wobbe-index 15 kWh/m³ a připojovací přetlak plynu 20 mbar.



Kotel nesmí být uveden do provozu s připojovacím přetlakem plynu nižším než 15 mbar nebo vyšším jak 25 mbar.

Kapalný plyn

Kotle na **propan/butan** (G 31/G 30) jsou nastavena a zaplombována v souladu s údaji na typovém štítku.

6.2 Servisní mód

Pro nastavení jmenovitého tepelného příkonu/výkonu musí být zapnutý servisní mód.

Před zapnutím servisního módu:

➤ Otevřít ventily topných těles, aby mohlo být odvedeno teplo.

Zapnutí servisního módu:

➤ Kotel zapnout s podržením tlačítka na odblokování poruchy - tlačítko držet ještě min. 5 s po zapnutí. LED hořáku bliká. Zařízení se nachází v servisním módu.

➤ Provést nastavení (viz. kapitola 6.3 až 6.4).

Uložení nastavení (topný výkon):

➤ Pro uložení nastavení podržet tlačítko na odblokování poruchy po dobu min. 2 s. LED hořáku bliká. Mohou být provedena další nastavení v servisním módu.

Vypnutí servisního módu:

➤ Kotel vypnout a opět zapnout.

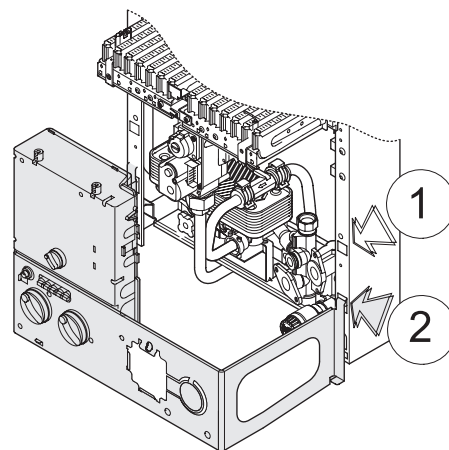
6.3 Jmenovitý tepelný příkon

6.3.1 Metoda nastavení tlaku na tryskách

➤ Vypnout zařízení hlavním vypínačem (0).

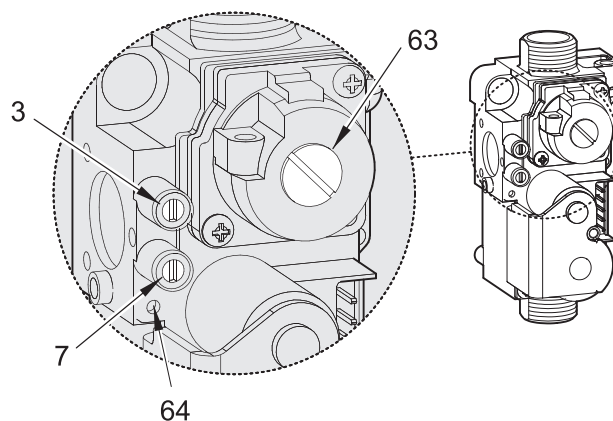
➤ Odejmout plášť zařízení (viz. str. 14).

➤ Rozvodnou skříň zavěsit do servisní polohy.



obr. 20 servisní poloha

➤ Povolit těsnící šroub (3) a na měřící hrdlo nasadit U-trubkový manometr.



obr. 21 plynová armatura

- | | |
|----|--|
| 3 | měřící hrdlo pro tlak trysek |
| 7 | měřící hrdlo pro připojovací přetlak plynu |
| 63 | stavěcí šroub pro maximální množství plynu |
| 64 | stavěcí šroub pro minimální množství plynu |


➤ Otevřít plynový kohout.

➤ Zapnout servisní mód (viz. kapitola 6.2).

➤ Regulátor teploty otočit do střední polohy. Čtyři LED diody blikají.

Nastavení maximálního tlaku na tryskách

➤ Odejmout plombovanou krytku na plynovém stavěcím šroubu (63).



- Regulátor teploty  otočit úplně doprava. Řízení nastaví maximální tlak trysek.
- U zemního plynu: nastavit MAX tlak na tryskách stavěcím šroubem (63) (tabulka 8).

	zemní plyn H	butan	propan
index trysek	120	74	74
připojovací tlak (mbar)	20	29	37
tlak trysek MAX (mbar)	11,8	24,0 - 27,0	31,0 - 35,0
tlak trysek MIN (mbar)	1,4	3,0	4,0


tab. 8 tlak trysek

- U kapalného plynu: stavěcí šroub (63) zcela zašroubovat.
- Stavěcí šroub (63) opět zakrýt krytkou a zaplombovat.

Nastavení minimálního tlaku trysek

- Regulátor teploty  otočit zcela doleva. Řízení nastaví minimální tlak trysek.
- Nastavit MIN tlak na tryskách stavěcím šroubem (64) (tabulka 9).
- Nastavení zkontrolovat, příp. zkorrigovat opakovaným otočením regulátoru teploty  doprava a doleva.
- Zařízení vypnout, za účelem ukončení servisního módu.
- Uzavřít plynový kohout, odejmout U-trubkový manometr a uzavřít těsnící šroub (3).

Kontrola připojovacího přetlaku plynu

- Povolit těsnící šroub (7) a připojit na měřící hrdlo U-trubkový manometr.
- Otevřít plynový kohout.
- Zapnout zařízení a regulátor teploty  otočit zcela doprava.
- Zkontrolovat připojovací přetlak plynu: požadovaná hodnota pro zemní plyn leží mezi 18 mbar a 25 mbar.




U připojovacího tlaku mezi 15 mbar a 18 mbar pro zemní plyn musí být jmenovitý příkon nastaven na $\leq 85\%$. Pod 15 mbar / nad 25 mbar nesmí být zařízení nastaveno ani uvedeno do provozu.

- Při odchylkách: zjistit příčinu a závadu odstranit.
- Pokud závadu nelze odstranit: informovat plynárnu
- Při nezvyklém obrazu plamene: zkontrolovat trysky hořáku.
- Uzavřít plynový kohout, odejmout U-trubkový manometr a uzavřít těsnící šroub (7).
- Nasadit plášť a zajistit pojistnými šrouby.


6.3.2 Volumetrická metoda nastavení



Při odběru směsi kapalného plynu a vzduchu ve špičkách musí být provedeno / zkontrolováno nastavení metodou tlaku na tryskách.

- U plynárny zjistit Wobbe-Index (Wo) a spodní hodnotu výhřevnosti (Pci).
- Vypnout zařízení hlavním vypínačem (0).
- Odejmout plášť (viz. kapitola 14).
- Otevřít plynový kohout.
- Zapnout servisní mód (viz. kapitola 6.2).
- Regulátor teploty  nastavit do středové polohy. Čtyři LED teploměru blikají.

Nastavení maximálního průtoku



- Odejmout plombovanou krytku na plynovém stavěcím šroubu (63) (obr. 21).
- Regulátor teploty  otočit úplně doprava. Řízení nastaví maximální průtok.
- U zemního plynu: nastavit MAX spotřebu na tryskách stavěcím šroubem (63) (tabulka 9).

	zemní plyn H	butan	propan
index trysek	120	74	74
připojovací tlak (mbar)	20	29	37
MAX spotřeba	44,9 l/min	2,0 kg/h	2,0 kg/h
MIN spotřeba	14,7 l/min	0,6 kg/h	0,6 kg/h

tab. 9 spotřeba plynu

- U kapalného plynu: stavěcí šroub (63) zcela zašroubovat.
- Stavěcí šroub (63) opět zakrýt krytkou a zaplombovat.

Nastavení minimálního průtoku

- Regulátor teploty  otočit zcela doleva. Řízení nastaví minimální průtok.
- Nastavit MIN spotřebu stavěcím šroubem (64) (tabulka 10).
- Nastavení zkontrolovat, příp. zkorigovat opakovaným otočením regulátoru teploty  doprava a doleva.
- Zařízení vypnout, za účelem ukončení servisního módu.
- Uzavřít plynový kohout.

Kontrola přípojovacího přetlaku plynu

- Pro kontrolu přípojovacího přetlaku plynu viz. příslušný odstavec kapitoly 6.3 "metoda nastavení tlaku na tryskách".




6.4 Topný výkon

Topný výkon lze nastavit mezi minimálním a maximálním jmenovitým tepelným výkonem na specifickou tepelnou potřebu.

6.4.1 Metoda nastavení tlaku na tryskách

- Vypnout kotel hlavním vypínačem (0).
- Odejmout plášť zařízení (viz. str. 14).
- Povolit těsnící šroub (3) a na měřící hrdlo nasadit U-trubkový manometr.
- Otevřít plynový kohout.
- Zapnout servisní mód (viz. kapitola 6.2).

Nastavení minimálního topného výkonu



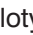
- Regulátor teploty  otočit zcela doleva. Obě levé LED teploměru blikají.
- Regulátor teploty  otočit zcela doprava.
- Regulátorem teploty  otáčet pomalu zprava doleva, pro nastavení tlaku trysek pro minimální topný výkon (tabulka 10).

topný výkon (kW)	zemní plyn H	butan	propan
10	2,7	5,6	7,3

tab. 10 tlak na tryskách pro minimální topný výkon

- Uložit nastavení (viz. kapitola 6.2)

Nastavení maximálního topného výkonu

- Regulátor teploty  otočit zcela doprava. Obě pravé LED teploměru blikají.
- Regulátor teploty  otočit zcela doleva.
- Regulátorem teploty  otáčet pomalu zleva doprava, pro nastavení tlaku trysek pro maximální topný výkon (tabulka 12).

topný výkon (kW)	zemní plyn H	butan	propan
12	3,5	7,9	9,8
14	4,6	10,2	12,8
16	5,9	13,3	16,7
18	7,4	16,8	21,1
20 ¹⁾	9,2	20,7	26,0
22	11,2	23,6	30,5
23	11,8	24 - 27	31 - 35

tab. 11 tlak na tryskách pro maximální topný výkon



1) nastavení z výrobního podniku

- Nastavení uložit (viz. kapitola 6.2).

Zkontrolovat nastavení






Měřené hodnoty se mohou odchylovat od nastavených hodnot v rozsahu 0,5 mbar.

- Regulátor teploty  otočit zcela doleva. Obě levé LED teploměru blikají. Řízení nastaví minimální topný výkon.
- Zkontrolovat, resp. zkorigovat tlak na tryskách.
- Regulátor teploty  otočit zcela doprava. Obě pravé LED teploměru blikají. Řízení nastaví maximální topný výkon.
- Zkontrolovat, resp. zkorigovat tlak na tryskách.
- Kotel vypnout, za účelem ukončení servisního módu.
- Uzavřít plynový kohout, odejmout U-trubkový manometr a uzavřít těsnící šroub (3).

6.4.2 Volumetrická metoda nastavení

- Vypnout kotel hlavním vypínačem (0).
- Odejmout plášť zařízení (viz. str. 14).
- Otevřít plynový kohout.
- Zapnout servisní mód (viz. kapitola 6.2).

Nastavení minimálního topného výkonu




- Regulátor teploty  otočit zcela doleva. Obě levé LED teploměru blikají.
- Regulátor teploty  otočit zcela doprava.
- Regulátorem teploty  otáčet pomalu zprava doleva, pro nastavení tlaku trysek pro minimální topný výkon (tabulka 13).

topný výkon (kW)	spotřeba		
	zemní plyn H (l/min)	butan (kg/h)	propan (kg/h)
8	20,1	0,9	0,9

tab. 12 průtok pro minimální topný výkon

- Nastavení uložit (viz. kapitola 6.2).

Nastavení maximálního topného výkonu

- Regulátor teploty  otočit zcela doprava. Obě pravé LED teploměru blikají.
- Regulátor teploty  otočit zcela doleva.
- Regulátorem teploty  otáčet pomalu zleva doprava, pro nastavení průtoku pro maximální topný výkon (tabulka 13).

topný výkon (kW)	spotřeba		
	zemní plyn H (l/min)	butan (kg/h)	propan (kg/h)
12	24,2	1,1	1,1
14	28,2	1,3	1,3
16	32,2	1,4	1,4
18	36,3	1,6	1,6
20	39	1,8	1,8
22	42,9	1,9	1,9
23	44,9	2,0	2,0



tab. 13 průtok pro maximální topný výkon

- Nastavení uložit (viz. kapitola 6.2).

Zkontrolovat nastavení



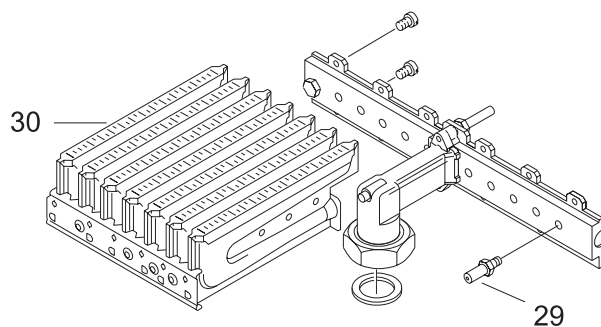
Měřené hodnoty se mohou odchýlovat od nastavených hodnot v rozsahu 5%.

- Regulátor teploty  otočit zcela doleva. Obě levé LED teploměru blikají. Řízení nastaví minimální topný výkon.
- Zkontrolovat, resp. zkorigovat průtok.
- Regulátor teploty  otočit zcela doprava. Obě pravé LED teploměru blikají. Řízení nastaví maximální topný výkon.
- Zkontrolovat, resp. zkorigovat průtok.
- Zařízení vypnout, za účelem ukončení servisního módu.
- Uzavřít plynový kohout.

6.5 Přestavba na jiný druh plynu

Pokud dodávaný druh plynu nesouhlasí s druhem plynu uvedeným na typovém štítku, je nutné zařízení přestavět.

- Uzavřít plynový kohout.
- Vypnout zařízení hlavním vypínačem a odejmout plášť.
- Vymontovat hořák.



obr. 22

- Obě hořákové skupiny demontovat a vyměnit trysky.

druh plynu	index trysek	počet
zemní plyn	120	14
kapalný plyn	74	14

tab. 14

- Hořák opět namontovat.
- Zkontrolovat těsnost.
- Provést nastavení plynu (viz. kapitola 6.3 až 6.4).
- Změnu druhu plynu zaznamenat na typovém štítku zařízení.

7 Údržba



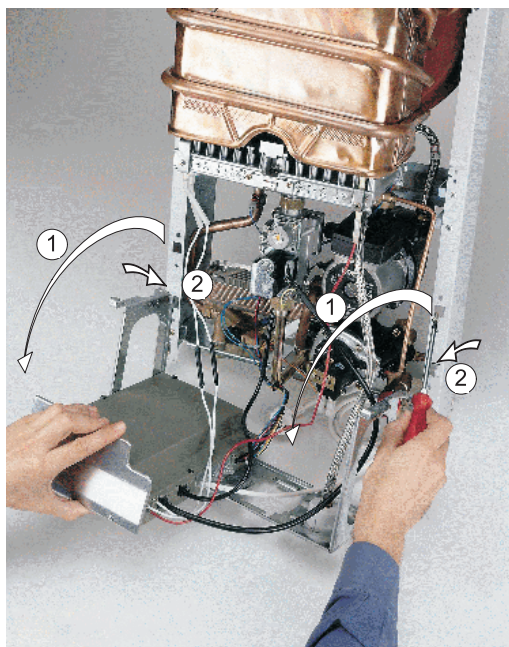
Pozor: Nebezpečí úrazu elektrickým proudem!

- Před pracemi na elektrických částech zařízení vždy odpojit přívod el. proudu (pojistka, jistič).

- Zařízení nechat udržovat pouze schváleným autorizovaným podnikem.
- Používat pouze originální náhradní díly.
- Náhradní díly požadovat podle seznamu náhradních dílů.
- Vymontovaná těsnění a O-kroužky nahradit novými.
- Používat pouze následující mazivo:
 - vodní části: Unisilikon L 641 (8 709 918 413)
 - šroubení: HFt 1 v 5 (8 709 918 010).

Přístup ke konstrukčním částem

- Odejmout plášť (viz. strana 14).
- Vyšroubovat šrouby rozváděcí skříň.
- Rozvodná skříň odklopit a zavěsit do servisní polohy.



obr. 23

7.1 Pravidelné údržbářské práce

Kontrola funkce

Zkontrolovat funkci všech bezpečnostních, regulačních a řídicích skupin.

Komora hořáku

- Zkontrolovat čistotu spalovací komory.
- Při znečištění:
 - Spalovací komoru vymontovat a odebrat omezovače. Silným proudem vody komoru vyčistit.
- Při silném znečištění: lamely ponořit do horké vody s promývacím roztokem a důkladně vyčistit.
- Pokud nutné: odvápnit vnitřek tepelného výměníku a spojovacího potrubí.
- Spalovací komoru opět namontovat, přitom použít nová těsnění.
- Vložit omezovače do držáku.

Hořák

- Hořák ročně kontrolovat a případně vyčistit.
- Při silném znečištění (mastnota, saze): hořák demontovat, ponořit do horké vody s promývacím roztokem a důkladně vyčistit.
- Zkontrolovat odtah spalin.
- V případě závady odtah vyčistit případně vyměnit za originální náhradní díly.

Regulátor množství vody

- Uzavřít vodní kohout.
- Senzor množství vody s regulátorem vymontovat.
- Vyčistit vodní filtr.

Expanzní nádoba (každé 3 roky)

- Vypustit tlak ze zařízení.
- Zkontrolovat expanzní nádobu, příp. pumpičkou naplnit na 0,5 bar.
- Uzpůsobit vstupní tlak expanzní nádoby statické výšce topného systému.

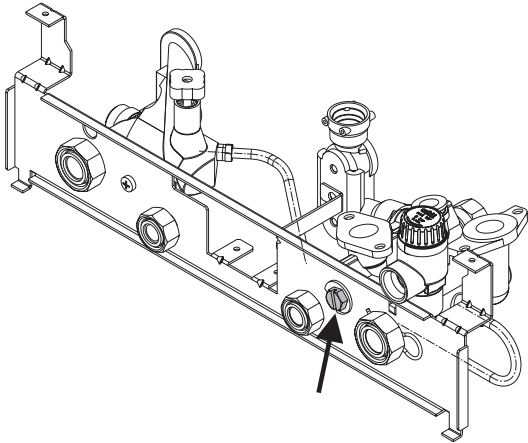
7.2 Vyprázdnění topného systému

Okruh užitkové vody

- Uzavřít vodní kohout.
- Otevřít všechna odběrní místa napojená na zařízení.

Topný okruh

- Vypustit topná tělesa.
- Povolit výpustní šroub.



obr. 24

7.3 Uvedení do provozu a údržbářské práce

- Dotáhnout všechna šroubení.
- Přečíst si kapitolu 5 "uvedení do provozu" a kapitolu 6 "nastavení plynu".
- Zkontrolovat nastavení plynu (tlak na tryskách).
- Zkontrolovat spalínové potrubí v komínu (při uzavřeném plášti).

Zřizovatel topné soustavy je povinen seznámit provozovatele s funkcí zařízení a obsluhou kotle.

Doplňování vody, odvzdušňování zařízení i zjišťování stavu vody a tlaku v systému je třeba prakticky (i několikrát) ukázat. Dále je nutno předat provozovateli všechny příložené dokumenty spojené s dodávkou kotle. Po nastavení a seřízení kotle musí být nalepeny na vnitřní část kotle, vedle výrobního štítku, příložené štítky s bezpečnostními upozorněními, s určením druhu plynu a s nastavenými hodnotami.

V případě reklamace činnosti kotle nebo jeho neodpovídajících parametrů je nutno k podkladům dle záručních podmínek (vyplněný záruční list, potvrzení o koupi, uvedení do provozu servisním technikem JUNKERS,...) poskytnout i projektovou dokumentaci topného systému vytápěného objektu.

8 Poruchy


8.1 Poruchová hlášení

Při poruchách během provozu indikuje zařízení v závislosti na druhu poruchy rozdílná chybová hlášení. Tato zobrazení dovolí odborníkovi zjištění příčiny poruchy.

poruchové hlášení	možná příčina	zkontrolovat
Odblokovací tlačítko bliká 2x za sekundu (2 Hz), kromě toho bliká 45°C LED.	omezovač teploty	náběhové NTC, čerpadlo
Odblokovací tlačítko bliká 1x za sekundu (1 Hz), kromě toho bliká 60°C LED.	žádný signál plamene, uplynutí bezpečnostního času	zapalování, ionizace, ventily
Odblokovací tlačítko bliká 1x za 2 sekundy (0,5 Hz), kromě toho bliká 75°C LED.	vnitřní chyba	ionizaci, řídicí desku, vlhkost řídicí desky
Odblokovací tlačítko bliká 1x za 4 sekundy (0,25 Hz), kromě toho bliká 90°C LED.	jiné chyby	diferenční tlakový spínač, hlídač odtahu spalin, NTC teplé vody/náběhu (zkrat, přerušení)
Bliká 90°C LED.	hlídač teploty	teplota > 95°C ?

tab. 15

Pro opětovné uvedení zařízení do provozu:

- Odstranit vzniklou poruchu.
- Stisknout tlačítko  odblokování poruchy.

8.2 Odstranění poruchy

Zařízení se zahřívá, avšak topná tělesa zůstávají chladná.

- Otevřít ventily topných těles.
- Zkontrolovat vratné ventily.
- Zkontrolovat oběhové čerpadlo (viz, také další odstavec).
- Pokud i nadále zůstávají topná tělesa chladná: vypnout zařízení a vyrozumět odborníka.

Hořák po krátkém provozu vypne

- Zkontrolovat vratný ventil.
- Zkontrolovat oběhové čerpadlo.

Při zástavě čerpadla

- Vyšroubovat těsnící šroub a hřídel pomocí plochého šroubováku opatrně protočit.
- Těsnící šroub opět zašroubovat.

9 Protokol o uvedení do provozu

Zákazník/provozovatel systému :	zde nalepit měřicí protokol
.....	
realizátor systému :	
.....	
typ zařízení :	
FD (datum výroby) :	
datum uvedení do provozu :	
nastavený druh plynu :	
výhřevnost H_{UB} :kWh/m ³	
vedení odtahu spalin: systém dvojitých trubek <input type="checkbox"/> , LAS <input type="checkbox"/> , šachta <input type="checkbox"/> , vedení oddělenými trubkami <input type="checkbox"/>	
Ostatní složky systému: :	
.....	
Provedeny byly následující práce	
kontrola hydrauliky systému <input type="checkbox"/>	pozn.
kontrola elektrického připojení <input type="checkbox"/>	pozn.
nastavena regulace topení <input type="checkbox"/>	pozn.
Nastavení Bosch Heatronic 2.3 výkon ohřevu zásobníku teplé vody kW 2.4 taktovací uzávěra min. 2.5 max. náběhová teplota °C 2.6 diference spínání K 2.7 automatická taktovací uzávěra 3.4 mód čerpadel (ZBR)..... 3.5 uzavírací čas čerpadla topení s 5.0 max. topný výkon..... kW 5.5 jemnovitý tepelný výkon (kaskáda) kW 6.8 čas taktu udržování tepla min 7.0 víceparametrová charakteristika čerpadla 7.1 stupeň víceparametrového čerpadla..... Umístěna nálepka "nastavení Bosch Heatronic" <input type="checkbox"/>	
připojovací přetlak plynu mbar	měření spalovacího vzduchu/spalin provedeno: <input type="checkbox"/>
CO ₂ při max. tepelném výkonu %	CO ₂ při min. tepelném výkonu %
sifon kondenzátu naplněn <input type="checkbox"/>	kontrola těsnosti plynu a vody provedena <input type="checkbox"/>
provedeny funkční zkoušky <input type="checkbox"/>	
Zákazník/provozovatel systému seznámen s obsluhou zařízení. <input type="checkbox"/>	
Dokumentace zařízení předána. <input type="checkbox"/>	
Datum a podpis realizátora systému.	



Zastoupení pro Českou republiku:
Robert Bosch odbytová společnost s r.o.
divize Junkers
Pod Višňovkou 25/1661
142 01 Praha 4 - Krč
Tel.: 261 300 461 - 466
Fax: 261 300 516
E-mail: junkers.cz@bosch.com
Internet: www.junkers.cz

6 720 606 350 (02.09) cz