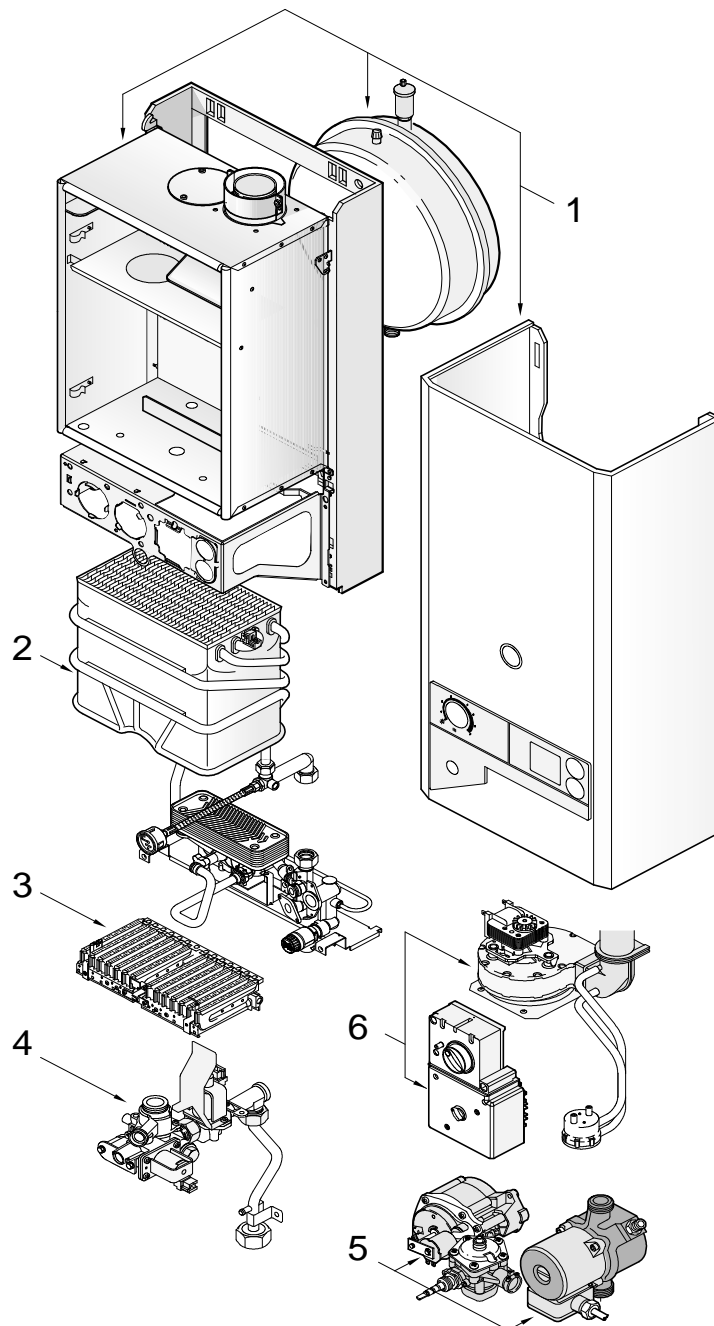


ZW20-2AME...



6720902169.AA.JF

Wichtige Hinweise

- **Achtung seit 1. April 2003:**
Umstellung von 10-stellige auf 11-stellige Ersatzteilbestellnummern.
Beispiel: alt: 8710103043
neu: 87101030430
Bei Bestellungen immer eine "0" als 11. Stelle ergänzen. Alle Ersatzteillisten mit 10-stelligen Bestellnummern behalten ihre Gültigkeit!
- Ersatzteile dürfen nur von einem zugelassenen Installateur eingebaut werden!
- Die genannten Preisgruppen können sich während der Gültigkeit dieser Ersatzteilliste ändern. Wir empfehlen Ihnen daher, die Preisgruppen anhand der jeweils gültigen Preisliste zu prüfen.
- Im Anhang finden Sie:
 - die Übersetzungen aller verwendeten Teilebezeichnungen
 - eine Übersicht der Gerätetypen und Länder, für die diese Ersatzteilliste gilt.

Important notes

- **Important change as of 1 April 2003:**
Change-over from 10-digit to 11-digit spare parts order numbers.
Example: Old number: 8710103043
New number: 87101030430
When placing orders always add an extra "0" on the end. All spare parts lists with 10-digit order numbers remain valid!
- The spare parts may only be installed by an approved installer!
- The price groups quoted may change during the period of validity of this spare parts list. We therefore advise you to check the price groups against the current price list.
- In the appendix you will find:
 - a list of translations of the names of all parts used
 - a list of the models and countries to which this spare parts list applies.

Indications importantes

- **Attention a partir du 1er avril:**
Passage des numéros de commande à 10 chiffres à des numéros de commande à 11 chiffres pour les pièces de rechange.
Exemple : ancien numéro: 8710103043
nouveau numéro: 87101030430
Rajouter toujours un "0" en 11ème position dans vos commandes. Toutes les listes de pièces de rechange affichant les numéros de commande à 10 chiffres restent valables.
- L'installation des pièces de rechange doit être effectuée par un professionnel qualifié !
- Les groupes de prix indiqués peuvent changer durant la durée de validité de la présente liste des pièces de rechange. Nous vous recommandons donc de vérifier les groupes de prix au moyen de la liste de prix correspondante en vigueur.
- Veuillez trouver en annexe :
 - les traductions de toutes les désignations des pièces utilisées
 - une vue globale des types de chaudières et des pays pour lesquels la présente liste des pièces de rechange est valable.

Avvertenze importanti

- **Attenzione a partire dal primo aprile 2003:**
I codici d'ordinazione saranno non più di dieci cifre ma bensì di 11.
Esempio vecchio: 8710103043
nuovo: 87101030430
negli ordini successivi, aggiungere sempre lo zero finale.
- Le parti di ricambio possono essere montate esclusivamente da personale qualificato ed in possesso dei requisiti tecnico-professionali (L. 46/90).
- Durante il periodo di validità della presente lista ricambi, i gruppi inerenti i prezzi riportati, possono essere soggetti a cambiamenti. Pertanto, è sempre consigliata una verifica basata sul confronto tra i gruppi prezzi riportati ed il relativo listino prezzi in vigore.
- In appendice sono reperibili:
 - traduzione di ogni descrizione relativa alle varie parti di ricambio
 - elenco di sigle e codici, corrispondente ai vari paesi di destinazione.

Indicaciones importantes

- **Cambio importante a partir del 1 de Abril de 2003:**
El código de las piezas de repuesto cambia de 10 a 11 dígitos
Ejemplo: Código antiguo: 8710103043
Código nuevo: 87101030430
Al realizar un pedido, añadir un "0" adicional al final. Todos los despieces con códigos de 10 dígitos continúan siendo válidos.
- Los repuestos solamente deben ser montados por los servicios técnicos oficiales de la marca!
- Los grupos de precios citados pueden sufrir alteraciones durante el período de vigencia de esta lista de repuestos. Recomendamos por ello contrastar los grupos de precios en base a las respectivas listas de precios vigentes.
- En el anexo podrá encontrar:
 - la traducción de todas las denominaciones de piezas empleadas
 - una relación de los tipos de aparato y países en los que se aplica esta lista de repuestos.

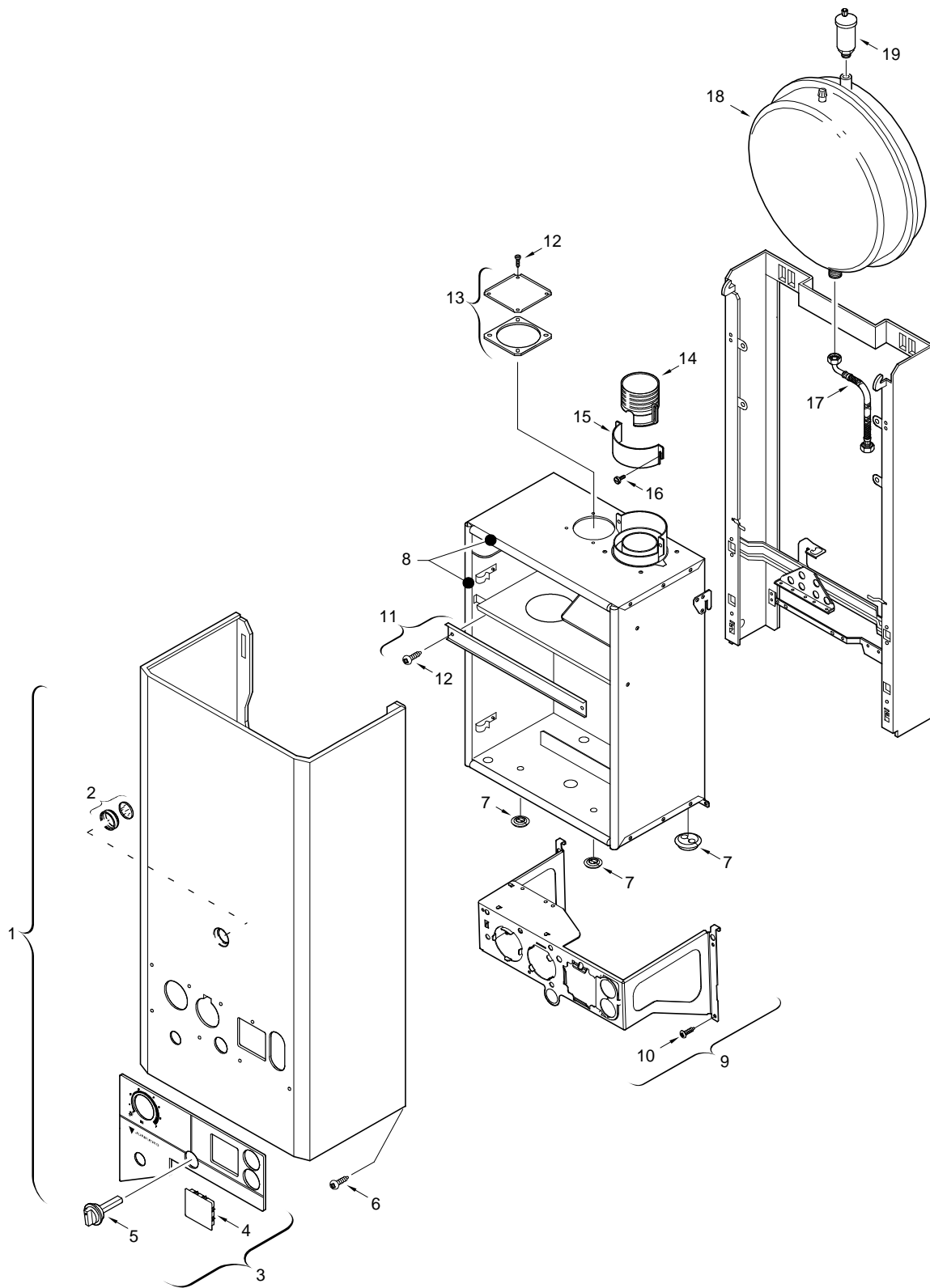
Belangrijke aanwijzing

- **Belangrijk vanaf 1. april 2003**
Omzetting van een 10 cijferig naar een 11cijferig onderdeelen bestelnummer.
Voorbeeld: oud: 8710103043
nieuw: 87101030430
Bij bestellingen altijd een "0" als 11 cijfer ingeven. Alle onderdelenlijsten met 10 cijferige bestelnummers blijven geldig.
- Onderdelen mogen alleen door een erkend installateur worden vervangen!
- De genoemde prijsgroepen uit de onderdelenlijsten kunnen worden vergeleken met de nu geldende prijsgroepenlijst. Aanbevolen wordt de prijslijst te controleren op de nu geldende data.
- In de bijlage vindt u:
 - de vertalingen van de gebruikte onderdelentekeningen
 - een overzicht van toesteltypen en de landen waarvoor deze onderdelenlijst bedoeld is.

Lista de repuestos
Ersatzteilliste

Spare parts list
Liste des pièces de rechange

Lista parti di ricambio
Catálogo de peças de substituição



6720902170.AA.JF

1

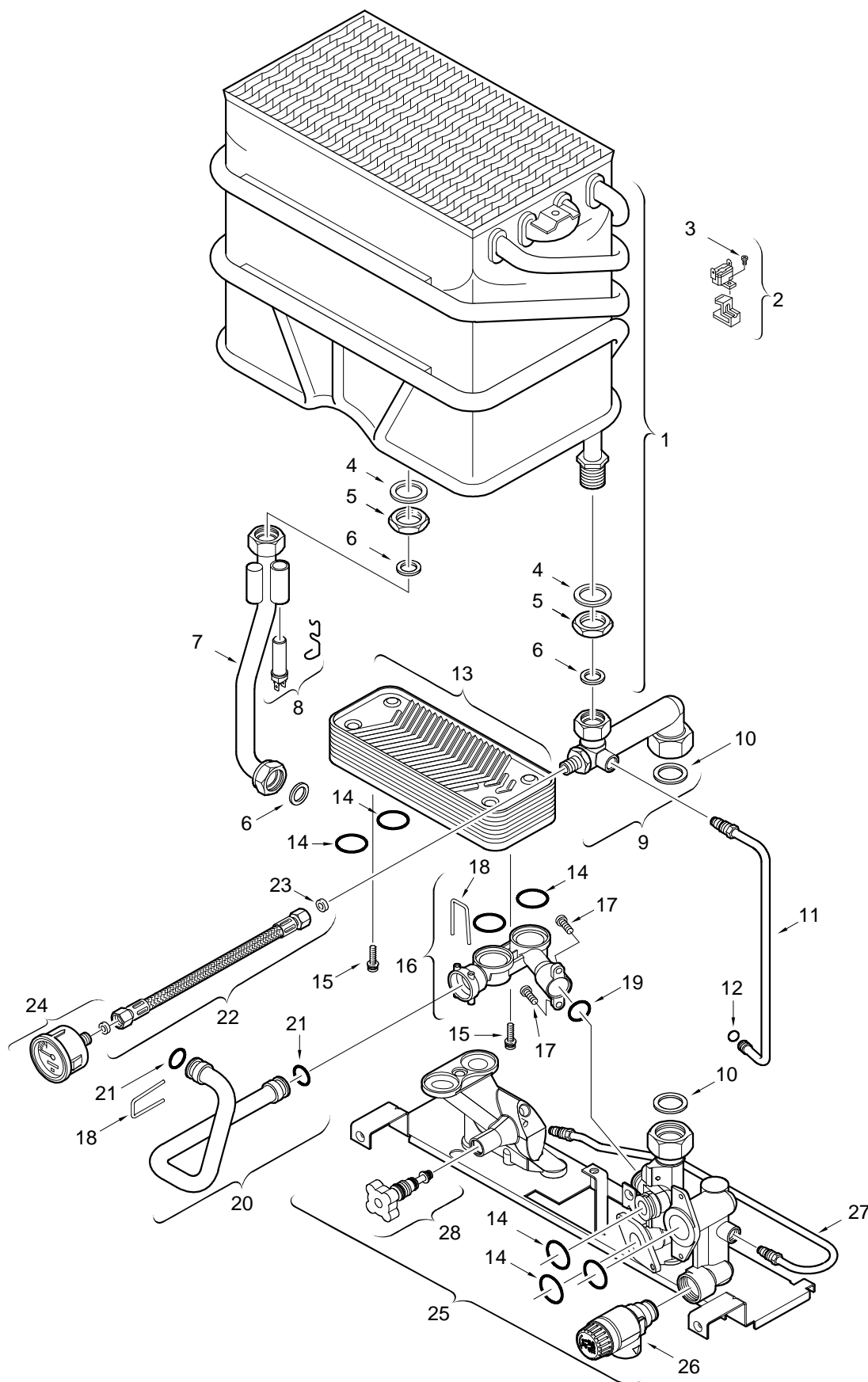
Carcasa
Mantel
Front cover
Habillage
Mantello
Frente

ZW20-2AME

Lista de repuestos
Ersatzteilliste

Spare parts list
Liste des pièces de rechange

Lista parti di ricambio
Catálogo de peças de substituição



6720902171.AA.JF

2

Hidrogenerador /Bloque hidráulico
Innenkörper/Hydraulikblock
Heating body/Hydraulic block
Corps interieur/Corps hydraulique
Corpo interno/Blocco idraulico
Câmara de combustão/Bloco Hidráulico

ZW20-2AME

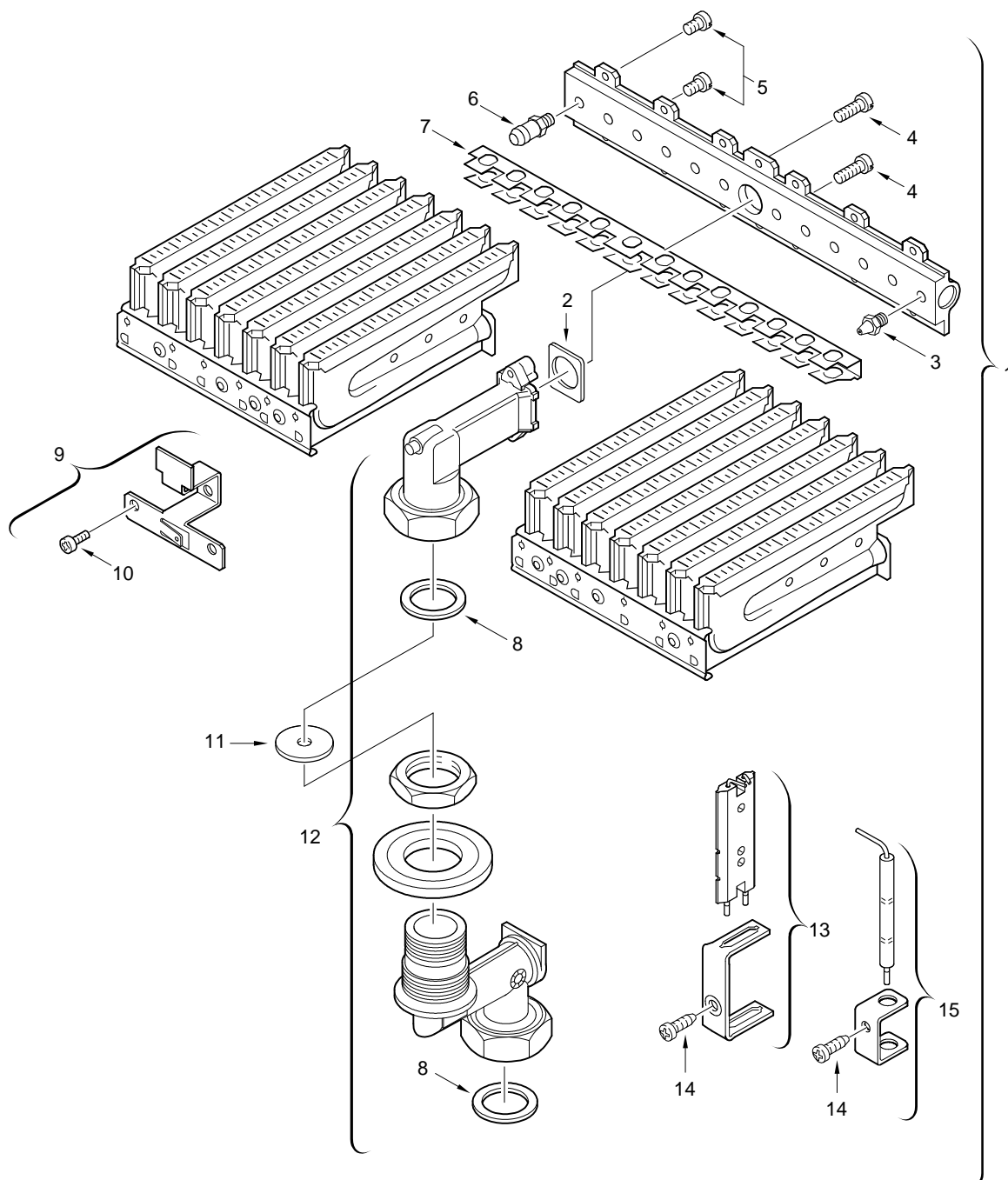
Pos	descripción Bezeichnung description dénomination descrizioni Designação	S-Nr.	número el ordenar Bestell-Nr. ordering no. n° d'ordine n° d'ordine Código	PG	tipo gas Gasart gas type type gaz tipo gas tipo gas	ZW20-2AME																observaciones Bemerkungen remarks remarques osservazioni Observações
1	Cuerpo de caldeo		8 705 406 242 0	51		■																
2	Limitador de temperatura 110°C	2805	8 707 206 132 0	23		■																
2	Limitador de temperatura 110°C	5005,5205	8 717 206 162 0	17		■																
3	Tornillo (10x)		2 910 951 116 0	11		■																
4	Junta (10x)		8 700 103 125 0	17		■																
5	Tuerca (10x)		8 713 300 018 0	22		■																
6	Junta 1/2" (10x)		8 710 103 045 0	11		■																
7	Tubo primario		8 700 705 935 0	30		■																
8	Sensor de temperatura		8 714 500 043 0	23		■																
9	Tubo retorno		8 705 700 057 0	25		■																
10	Junta 3/4" (10x)		8 710 103 043 0	12		■																
11	Conducto de control		8 700 705 931 0	21		■																
12	Anillo tórico (10x)		8 710 205 065 0	11		■																
13	Bloque de calor		8 705 406 264 0	46		■																
14	Anillo tórico (10x)		8 710 205 060 0	16		■																
15	Tornillo (10x)		8 703 401 098 0	19		■																
16	Conexion de Intercambiador placas		8 700 302 004 0	30		■																
17	Tornillo (10x)		8 703 401 095 0	19		■																
18	Clip de fijación (10x)		8 704 705 025 0	12		■																
19	Anillo tórico (10x)		8 700 205 129 0	25		■																
20	Tubo de agua fría		8 700 703 102 0	25		■																
21	Anillo tórico (10x)		8 700 205 023 0	16		■																
22	Tubo flexible manómetro		8 700 703 071 0	23		■																
23	Anillo junta (10x)		8 710 203 008 0	11		■																
24	Manómetro		8 717 208 047 0	31		■																
25	Bloque Hidraulico		8 705 700 059 0	50		■																
26	Válvula de seguridad		8 707 401 026 0	28		■																
27	Tubo agua		8 700 705 933 0	27		■																
28	Botella de inflado		8 707 405 194 0	28		■																

ZW20-2AME	Hidrogenador /Bloque hidráulico Innenkörper/Hydraulikblock Heating body/Hydraulic block Corps interieur/Corps hydraulique Corpo interno/Blocco idraulico Câmara de combustão/Bloco Hidráulico	2
------------------	--	----------

Lista de repuestos
Ersatzteilliste

Spare parts list
Liste des pièces de rechange

Lista parti di ricambio
Catálogo de peças de substituição



6720902172.AA.JF

3

Quemador
Brenner
Burner
Brûleur
Bruciatore
Queimador

ZW20-2AME

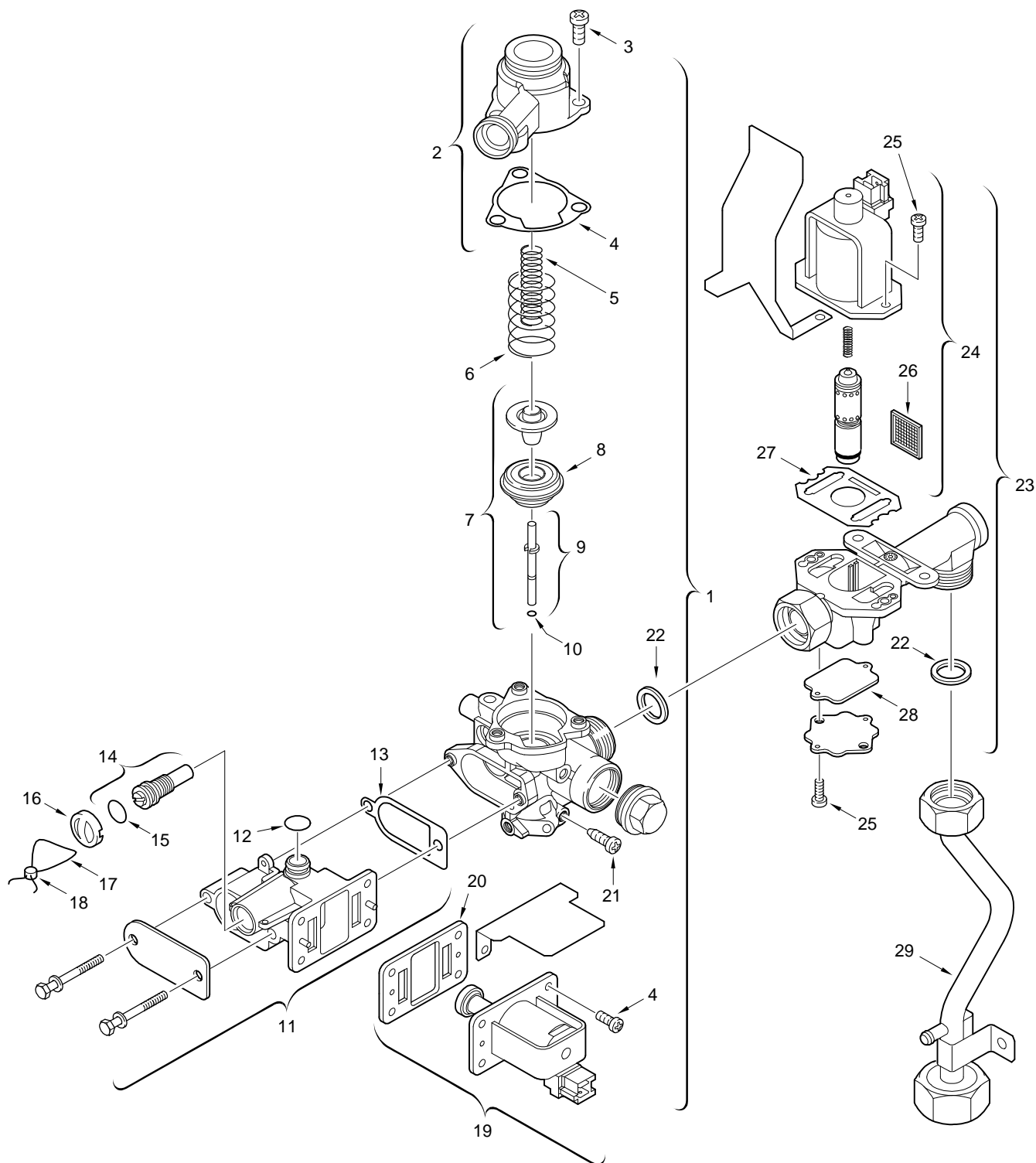
Pos	descripción Bezeichnung description dénomination descrizioni Designação	S-Nr.	número el ordenar Bestell-Nr. ordering no. n° d'ordine n° d'ordine Código	PG	tipo gas Gasart gas type type gaz tipo gas tipo gas	ZW20-2AME																		observaciones Bemerkungen remarks remarques osservazioni Observações
1	Quemador		8 708 120 406 0	41	23	■																		
1	Quemador	2805	8 708 120 408 0	40	31	■																		
2	Junta (10x)		8 701 003 010 0	12		■																		
3	Tobera (120) (10x)		8 708 202 124 0	20	23	■																		
3	Tobera (74) (10x)	2805	8 708 202 127 0	20	31	■																		
4	Tornillo (10x)		2 910 952 122 0	11		■																		
5	Tornillo (10x)		8 703 401 069 0	11		■																		
6	Toma de presión (10x)		8 703 305 191 0	20		■																		
7	Rampa de encendido		8 711 304 305 0	17		■																		
8	Junta 1" (10x)		8 710 103 060 0	15		■																		
9	Angulo		8 711 304 287 0	11		■																		
10	Tornillo (10x)		2 910 619 409 0	11		■																		
11	Disco de estrangulación (8,0)	5005	8 700 100 196 0	03	23	■																		
11	Disco de estrangulación (5,4)	5205	8 700 100 200 0	03	23	■																		
11	Disco de estrangulación (6,5)	2805	8 700 100 205 0	10	23	■																		
12	Racor		8 705 202 092 0	26		■																		
13	Electrodo de encendido		8 708 107 008 0	31		■																		
14	Tornillo		2 910 642 082 0	01		■																		
15	Electrodo		8 708 107 009 0	30		■																		

ZW20-2AME	Quemador Brenner Burner Brûleur Bruciatore Queimador	3
------------------	---	----------

Lista de repuestos
Ersatzteilliste

Spare parts list
Liste des pièces de rechange

Lista parti di ricambio
Catálogo de peças de substituição



6720902173.AA.JF

4

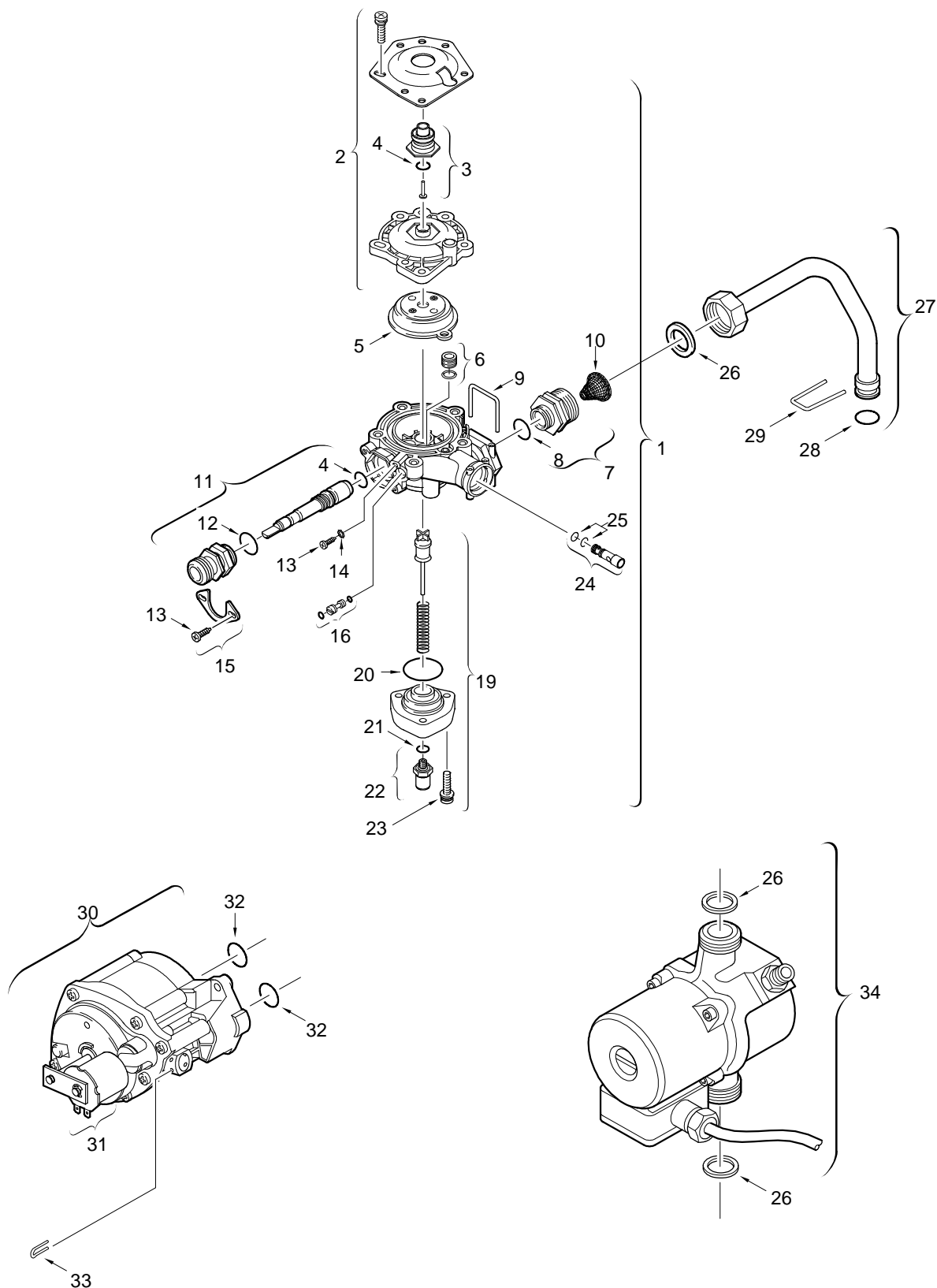
Cuerpo de gas
Gasarmatur
Gas valve
Bloc gaz
Gruppo gas
Automático de gás

ZW20-2AME

Lista de repuestos
Ersatzteilliste

Spare parts list
Liste des pièces de rechange

Lista parti di ricambio
Catálogo de peças de substituição



6720902174.AA.JF

5

Bomba/Interruptor hidráulico
Pumpe/Hydraulikschalter
Pump/Hydraulic valve
Pompe/Vanne 3 voies
Pompa/Valvola deviatrice
Bomba/Válvula de três vias

ZW20-2AME

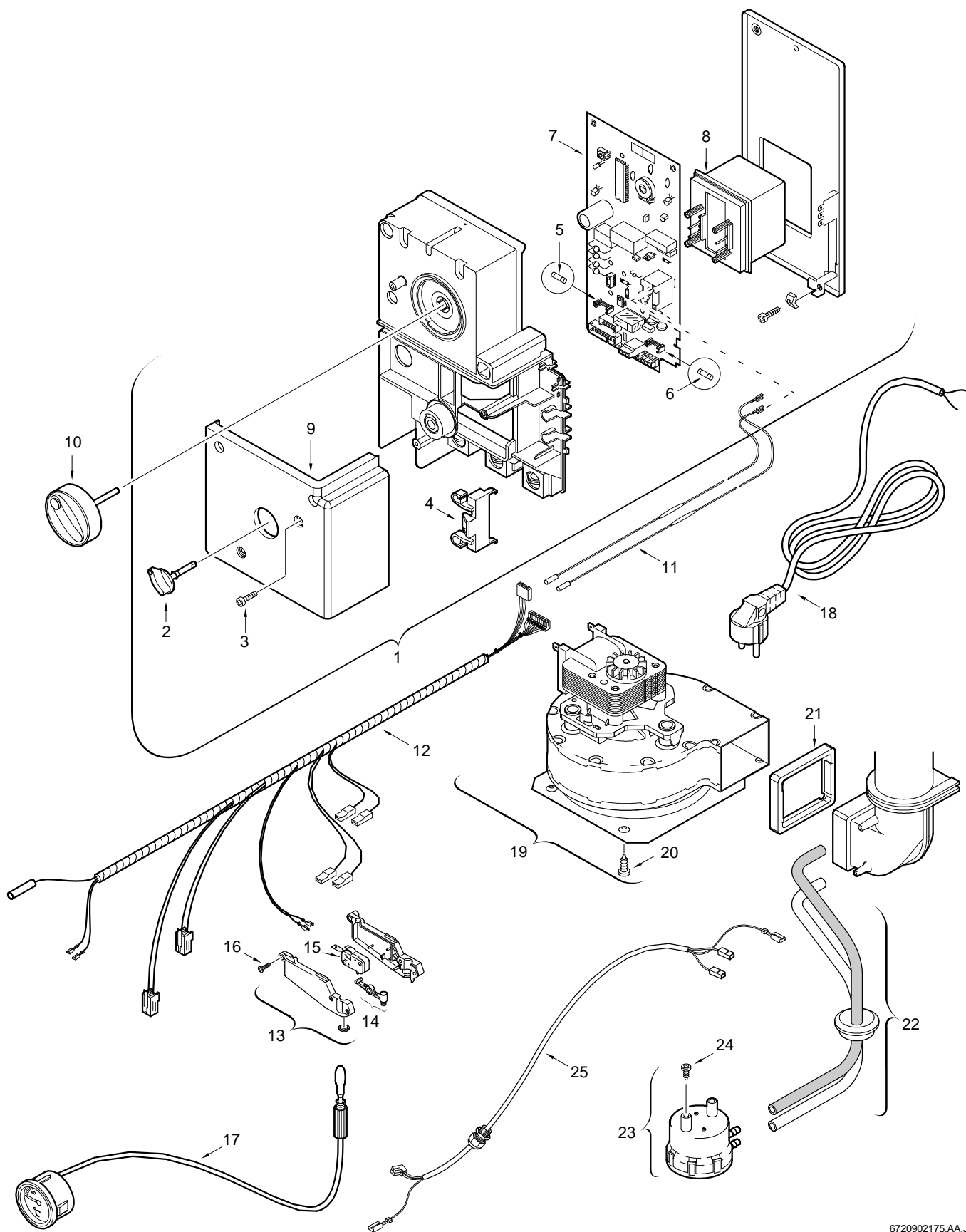
Pos	descripción Bezeichnung description dénomination descrizioni Designação	S-Nr.	número el ordenar Bestell-Nr. ordering no. n° d'ordine n° d'ordine Código	PG	tipo gas Gasart gas type type gaz tipo gas tipo gas	ZW20-2AME															observaciones Bemerkungen remarks remarques osservazioni Observações
1	Cuerpo de agua		8 707 002 628 0	42		■															
2	Tapa		8 705 500 101 0	29		■															
3	Manguito		8 700 306 114 0	21		■															
4	Anillo tórico (10x)		8 710 205 007 0	16		■															
5	Membrana (B)	5005,5205	8 700 503 051 0	25		■															
5	Membrana (B)	2805	8 700 503 067 0	26		■															
6	Manguito (10x)		8 700 306 095 0	25		■															
7	Manguito		8 700 306 110 0	17		■															
8	Anillo tórico (10x)		8 700 205 115 0	11		■															
9	Clip de fijación (10x)		8 704 705 024 0	15		■															
10	Filtro de agua (10x)		8 700 507 001 0	20		■															
11	Tornillo selector de caudal		8 708 500 294 0	24		■															
12	Anillo tórico (10x)		8 740 205 004 0	15		■															
13	Tornillo (10x)		8 703 401 083 0	15		■															
14	Arandela de seguridad (10x)		2 916 079 006 0	11		■															
15	Plato		8 715 700 146 0	03		■															
16	Vástago		8 703 502 037 0	12		■															
19	Estabilizador de caudal		8 705 705 021 0	30		■															
20	Anillo tórico (10x)		8 700 205 107 0	16		■															
21	Anillo tórico (10x)		8 700 205 041 0	24		■															
22	Casquillo		8 703 404 117 0	23		■															
23	Tornillo (10x)		8 713 401 061 0	12		■															
24	Venturi (23S)		8 708 205 279 0	10		■															
25	Anillo tórico (10x)		8 700 205 007 0	15		■															
26	Junta 3/4" (10x)		8 710 103 043 0	12		■															
27	Tubo de agua fria		8 700 703 101 0	26		■															
28	Anillo tórico (10x)		8 700 205 023 0	16		■															
29	Clip de fijación (10x)		8 704 705 025 0	12		■															
30	Válvula de tres vías		8 708 505 014 0	44		■															
31	Bobina		8 714 204 004 0	20		■															
32	Anillo tórico (10x)		8 710 205 060 0	16		■															
33	Clip de fijacion (10x)		8 711 200 003 0	11		■															
34	Bomba		8 717 204 348 0	52		■															

ZW20-2AME	Bomba/Interruptor hidráulico Pumpe/Hydraulikschalter Pump/Hydraulic valve Pompe/Vanne 3 voies Pompa/Valvola deviatrica Bomba/Válvula de três vias	5
------------------	--	----------

Lista de repuestos
Ersatzteilliste

Spare parts list
Liste des pièces de rechange

Lista parti di ricambio
Catálogo de peças de substituição



6720902175.AA.JF

Caja de conexiones
Schaltkasten
Control box
6 Tableau de commande
Quadro comandi
Unidade de comando

ZW20-2AME

Pos	descripción Bezeichnung description dénomination descrizioni Designação	S-Nr.	número el ordenar Bestell-Nr. ordering no. n° d'ordine n° d'ordine Código	PG	tipo gas Gasart gas type type gaz tipo gas tipo gas	ZW20-2AME														observaciones Bemerkungen remarks remarques osservazioni Observações
1	Aparato de mando		8 717 207 452 0	54		■														
2	Mando de encendido		8 712 000 062 0	08		■														
3	Tornillo (10x)		8 713 403 013 0	12		■														
4	Abrazadera cable alimentación		8 715 503 195 0	10		■														
5	Fusible T2,5A (10x)		1 904 521 342 0	20		■														
6	Fusible (10x)		8 744 503 011 0	12		■														
7	Placa de circuito impreso		8 748 300 371 0	47		■														
8	Transformador		8 747 201 272 0	32		■														
9	Tapa		8 715 503 207 0	20		■														
10	Mando control de temperatura		8 702 000 170 0	13		■														
11	Conductor de alta tensión		8 704 401 106 0	19		■														
12	Conjunto cables		8 714 401 899 0	39		■														
13	Microinterruptor		8 707 200 007 0	26		■														
14	Palanca		8 710 506 123 0	08		■														
15	Microinterruptor		8 717 200 038 0	12		■														
16	Tornillo (10x)		8 703 403 073 0	15		■														
17	Termómetro		8 717 208 027 0	31		■														
18	Cable de alimentación		8 704 401 032 0	22		■														
19	Ventilador		8 707 204 001 0	47		■														
20	Tornillo M4,8x13 (10x)		8 703 403 012 0	12		■														
21	Junta		8 711 004 027 0	25		■														
22	Conjunto de tubo flexible		8 700 703 049 0	19		■														
23	Presostato diferencial		8 707 406 007 0	41		■														
24	Tornillo (10x)		8 713 403 016 0	12		■														
25	Ventilador cable		8 714 401 903 0	30		■														

ZW20-2AME

Caja de conexiones
 Schaltkasten
 Control box
 Tableau de commande
 Quadro comandi
 Unidade de comando

**Lista de traducciones
Übersetzungsliste**

**List of translations
Liste des traductions**

**Traduzione delle descrizioni
Lista das traduções**

Pos	Beschreibung	Description	Denomination	Descrizione	Descrição
1	Baugruppe	Element of construction	Groupe de construction	Gruppo di costruzione	Elemento da construção
1	Mantel	Front shell	Habillage	Mantello	Frente
2	Schauglas	Observation window	Hublot	Vetrino	Vegia de vidro
3	Blende	Shield	Cache	Mascherina	Espelho
4	Deckel	Cover	Couvercle	Coperchio	Tampa
5	WMW-Griff	Water flow selector handle	Manette sélecteur de débit eau	Manopola con boccola □	Manípulo selector caudal de água
6	Schraube (10x)	Screw no. 10 x 22mm phlps alu hd ty	Vis (10x)	Vite (10x)	Parafuso (10x)
7	Tüllensatz	Grommet set	Sache de passe-câble/tube	Set di guarnizioni	Conjunto de vedantes
8	Dichtungssatz	Washer set	Sachet de joints	Set di guarnizioni	Conjunto de vedantes
9	Quertraverse	Support	Support	Sostegno	Suporte de comandos
10	Schraube (10x)	Screw	Vis (10x)	Vite (10x)	Parafuso (10x)
11	Winkel	Angle bracket	Equerre	Staffa	Suporte de fixação
12	Schraube M4,8x13 (10x)	Screw M4,8x13	Vis M4,8x13 (10x)	Vite M4,8x13 (10x)	Parafuso M4,8x13 (10x)
13	Abdeckblech	Covering sheet	Obturateur	Lamierina di protezione	Chapa de cobertura
14	Abgasstutzen	Pipe - exhaust union	Colerette de buse	Terminale condotto	Casquilho de escape
15	Schelle	Clip	Support	Staffa	Abraçadeira
16	Schraube (10x)	Screw	Vis (10x)	Vite (10x)	Parafuso (10x)
17	Flexschlauch	Hose	Tube flexible	Tube flessibile	Ligação de mangueira
18	Ausdehnungsgefäß 8L	Expansion vessel 8L	Vase d'expansion 8L	Vaso di espansione 8L	Vaso de expansão 8L
19	Schnellentlüfter	Automatic purger	Purgeur automatique	Valvola spurgo automatica	Purgador automático
2	Baugruppe	Element of construction	Groupe de construction	Gruppo di costruzione	Elemento da construção
1	Innenkörper	Heat exchanger	Corps interieur	Corpo interno	Câmara de combustão
2	Temperaturbegrenzer 110°C	Temperature limit 110 dec C	Limiteur de température 110°C	Limitatore temperatura 110°C	Limitador de temperatura 110°C
3	Schraube (10x)	Screw M4x6mm steel phillips pan hd	Vis (10x)	Vite (10x)	Parafuso (10x)
4	Dichtscheibe (10x)	Washer 25OD X 21ID X 2MM	Joint (10x)	Guarnizione (10x)	Anel de vedação (10x)
5	Mutter (10x)	Locknut G 1/2"	Ecrou (10x)	Dado (10x)	Porca de aperto (10x)
6	Dichtscheibe 1/2" (10x)	Fibre washer 18.6 X 13.5 X 1.5 (10x)	Joint 1/2" (10x)	Guarnizione 1/2" (10x)	Anel de vedação 1/2" (10x)
7	Vorlaufleitung	Flow pipe	Tuyanterie «aller#	Tubo di mandata	Tubo de arranque
8	Temperaturfühler	Temperature sensor	Sonde	Sensore termometrico	Sonda de temperatura
9	Rücklaufleitung	Return pipe	Tuyanterie retour	Tubo di ritorno	Flange para ligação da bomba
10	Dichtscheibe 3/4" (10x)	Fibre washer 23.9 X 17.2 X 1.5	Joint 3/4" (10x)	Guarnizione 3/4" (10x)	Anel de vedação 3/4" (10x)
11	Steuerleitung	Control pipe	Circuit de commande	Raccordo di comando	Circuito de comando
12	O-Ring (10x)	O-ring	Joint torique (10x)	Anello tenuta (10x)	O-ring (10x)
13	Wärmeübertrager	Heat exchanger	Ensemble thermique	Blocco lamellare	Permutador térmico secundário
14	O-Ring (10x)	O-ring (10x)	Joint torique (10x)	Anello tenuta (10x)	O-ring (10x)
15	Schraube (10x)	Screw (10x)	Vis (10x)	Vite (10x)	Parafuso (10x)
16	Anschlussstück	Heating block Connection	Raccord de Corps de chauffe	Raccordo di Blocco lamellare	Peça de ligação do permutador
17	Schraube (10x)	Screw (10x)	Vis (10x)	Vite (10x)	Parafuso (10x)
18	Bügel (10x)	Wire form spring	Epingle (10x)	Fermo a molla (10x)	Freio (10x)
19	O-Ring (10x)	O-ring (10x)	Joint torique (10x)	Anello tenuta (10x)	O-ring (10x)
20	Verbindungsrohr kalt	Cold water pipe	Tube arrivée eau	Tubo di raccordo acqua fredda	Tubo ligação água fria
21	O-Ring (10x)	O-ring	Joint torique (10x)	Anello tenuta (10x)	O-ring (10x)
22	Druckleitung	Hose	Tube flexible	Tubo flessibile	Circuito de manómetro
23	Dichtring (10x)	Washer	Joint (10x)	Guarnizione (10x)	Anilha de vedação (10x)
24	Manometer	Manometer	Manométer	Manometro	Manómetro
25	Hydraulic Block	Hydraulic Block	Corps hydraulique	Blocco idraulici	Bloco Hidráulico
26	Sicherheitsventil	Valve	Valve	Valvola	Válvula de segurança
27	Bypassleitung	Connecting pipe	Tube by-pass	Raccordo by pass	Circuito bypass
28	Fülleinrichtung	Charging device	Dispositif de gonflage	Set carico impianto	Torneira de enchimento
3	Baugruppe	Element of construction	Groupe de construction	Gruppo di costruzione	Elemento da construção
1	Brenner	Burner	Brûleur	Brucciato	Queimador
2	Dichtung (10x)	Washer	Joint (10x)	Guarnizione (10x)	Vedante (10x)
3	Düse (120) (10x)	Nozzle (120)	Injecteur (120) (10x)	Ugello (120) (10x)	Injector (120) (10x)
4	Schraube (10x)	Screw M4 x 12 phillips steel cross	Vis (10x)	Vite (10x)	Parafuso (10x)
5	Schraube (10x)	Screw	Vis (10x)	Vite (10x)	Parafuso (10x)
6	Druckmeßnippel (10x)	Pressure tapping	Prise de pression (10x)	Preso pressione (10x)	Apoio manómetro (10x)
7	Überzündbrücke	Cross ignition bridge	Tôle d'interallumage	Ponte accensione	Ponte de sobre-ignição

**Lista de traducciones
Übersetzungsliste**

**List of translations
Liste des traductions**

**Traduzione delle descrizioni
Lista das traduções**

Pos	Beschreibung	Description	Denomination	Descrizione	Descrição
8	Dichtscheibe 1" (10x)	Washer 1" (10x)	Joint 1" (10x)	Guarnizione 1" (10x)	Anel de vedação 1" (10x)
9	Verbindungswinkel	Angle bracket	Tôle deflecteur	Angolare	Supote de ligação
10	Schraube (10x)	Screw no6x6.5 steel pan hd type b	Vis (10x)	Vite (10x)	Parafuso (10x)
11	Drosselscheibe (8,0)	Throttle disc (8,0)	Diaphragme (8,0)	Diaframma (8,0)	Anilha de estrangulamento (8,0)
12	Anschlussstück	Connector	Raccord	Raccordo di collegamento	Peça de ligação
13	Zünderlektrode	Ignition electrode	Electrode d'allumage	Elettrodo accensione	Electrodo duplo
14	Schraube	Screw m3.5x6 phillips steel	Vis	Vite	Parafuso
15	Elektrode	Sensing electrode	Electrode	Elettrodo	Electrodo
4	Baugruppe	Element of construction	Groupe de construction	Gruppo di costruzione	Elemento da construção
1	Gasarmatur	Gas valve	Bloc gaz	Gruppo gas	Automático de gás
2	Reglergehäuse	Throttle housing	Corps de régulateur	Parte superiore gruppo gas	Caixa de estrangulamento
3	Schraube (10x)	Screw M5X12 steel phillips pan hd	Vis (10x)	Vite (10x)	Parafuso (10x)
4	Dichtung (10x)	Washer	Joint (10x)	Guarnizione (10x)	Vedante (10x)
5	Druckfeder	Compression spring	Ressort	Molla antagonista	Mola
6	Druckfeder	Compression spring	Ressort	Molla antagonista	Mola
7	Gasventil (2E)	Poppet valve head (2E)	Soupape gaz (2E)	Valvola gas modul. (2E)	Válvula de gás (2E)
8	Gasventil (2)	Poppet valve head (2)	Soupape gaz (2)	Piattello della valvola (2)	Conjunto de válvula (2)
9	Ventilstift	Valve stem	Tige du clapet	Perno valvola	Perno
10	O-Ring (10x)	O-ring	Joint torique (10x)	Anello tenuta (10x)	O-ring (10x)
11	Bypassventilgeh	Bypass box	Bypass box	Cassetta bypass	Caixa de válvula bypass
12	O-Ring (10x)	O-ring	Joint torique (10x)	Anello tenuta (10x)	O-ring (10x)
13	Dichtung (10x)	Washer	Joint (10x)	Guarnizione (10x)	Vedante (10x)
14	Einstellschraube	Setting Screw	Vis de réglage	Vite regolazione maximo	Parafuso (Regulação aquecimento)
15	O-Ring (10x)	O-ring	Joint torique (10x)	Anello tenuta (10x)	O-ring (10x)
16	Kappe (10x)	Protective cap	Capot de protection (10x)	Sigillo (10x)	Placa de fecho (10x)
17	Plombierdraht (10x)	Sealing wire	Fil de plomb (10x)	Filo zincato (10x)	Arame de selagem (10x)
18	Plombe (10x)	Lead seal	Plomb	Piombino (10x)	Selo de chumbo (10x)
19	Magnetventil	Magnetic unit	Tête magnétique	Magnete	Electroválvula comando do aquecimento
20	Dichtung (10x)	Washer	Joint (10x)	Guarnizione (10x)	Vedante (10x)
21	Schraube (10x)	Screw	Vis (10x)	Vite (10x)	Parafuso (10x)
22	Dichtscheibe (10x)	Washer-fibre 24OD X 16ID X 2MM	Joint (10x)	Guarnizione (10x)	Anel de vedação (10x)
23	Magnetventil	Magnetic unit	Tête magnétique	Magnete	Electroválvula
24	Magnetventil	Magnetic unit	Tête magnétique	Magnete	Electroválvula
25	Schraube (10x)	Screw	Vis (10x)	Vite (10x)	Parafuso (10x)
26	Gassieb (10x)	Gas filter	Filtre gaz (10x)	Filtro gas (10x)	Filtro de gás em rede (10x)
27	Dichtung (10x)	Washer	Joint (10x)	Guarnizione (10x)	Vedante (10x)
28	Dichtung	Gasket	Joint	Guarnizione	Vedante
29	Gaszuführungsrohr	Gas supply pipe	Tuyau d'arrivée gaz	Raccordo	Tubo condutor de gás
5	Baugruppe	Element of construction	Groupe de construction	Gruppo di costruzione	Elemento da construção
1	Wasserarmatur	Water valve	Robinet d'eau	Gruppo acqua	Automático de água
2	Deckel	Cover	Couvercle	Coperchio	Tampa
3	Buchse	Sleeve	Douille	Buccola	Casquilho
4	O-Ring (10x)	O-ring	Joint torique (10x)	Anello tenuta (10x)	O-ring (10x)
5	Membrane (B)	Diaphragm (B)	Membrane (B)	Membrana (B)	Membrana (B)
6	Buchse (10x)	Sleeve	Douille (10x)	Buccola (10x)	Casquilho (10x)
7	Buchse	Sleeve	Douille	Buccola	Casquilho
8	O-Ring (10x)	O-ring	Joint torique (10x)	Anello tenuta (10x)	O-ring (10x)
9	Bügel (10x)	Wire form spring	Epingle (10x)	Fermo a molla (10x)	Freio (10x)
10	Wassersieb (10x)	Water strainer	Filtre eau (10x)	Filtro acqua (10x)	Filtro de água (10x)
11	Wählerschraube	Selector Screw	Vis de réglage	Selettore	Selector de caudal
12	O-Ring (10x)	O-ring	Joint torique (10x)	Anello tenuta (10x)	O-ring (10x)
13	Schraube (10x)	Screw	Vis (10x)	Vite (10x)	Parafuso (10x)
14	Sicherungsscheibe (10x)	Retaining ring	Circlips (10x)	Rondella (10x)	Freio de fixação (10x)
15	Druckplatte	Plate	Plaque d'appui	Staffa	Placa de pressão
16	Spindel	Plunger	Goupille	Perno	Veio excêntrico
19	Wassermengenregler	Volumetric water governor	Régulateur de débit eau	Dosatore portata acqua	Estabilizador de caudal
20	O-Ring (10x)	O-ring	Joint torique (10x)	Anello tenuta (10x)	O-ring (10x)

Lista de traducciones
Übersetzungsliste**List of translations**
Liste des traductions**Traduzione delle descrizioni**
Lista das traduções

Pos	Beschreibung	Description	Denomination	Descrizione	Descrição
21	O-Ring (10x)	O-ring	Joint torique (10x)	Anello tenuta (10x)	O-ring (10x)
22	reglergehäuse	Connector	Connecteur	Raccordo	Casquilho de ligação
23	Schraube (10x)	Screw M5x20 steel pozi flange-hd	Vis (10x)	Vite (10x)	Parafuso (10x)
24	Venturi (23S)	Venturi (23s)	Venturi (23S)	Venturi (23S)	Venturi (23S)
25	O-Ring (10x)	O-ring	Joint torique (10x)	Anello tenuta (10x)	O-ring (10x)
26	Dichtscheibe 3/4" (10x)	Fibre washer 23.9 X 17.2 X 1.5	Joint 3/4" (10x)	Guarnizione 3/4" (10x)	Anel de vedação 3/4" (10x)
27	Verbindungsrohr kalt	Cold water pipe	Tube arrivée eau	Tube di raccordo acqua fredda	Tubo ligação água fria
28	O-Ring (10x)	O-ring	Joint torique (10x)	Anello tenuta (10x)	O-ring (10x)
29	Bügel (10x)	Wire form spring	Epingle (10x)	Fermo a molla (10x)	Freio (10x)
30	Hydraulikschalter	Hydraulic valve	Soupape d'inversion	Interuttore idraulico	Válvula de três vias
31	Spule	Solenoid	Electro-vanne	Bobina	Bobine
32	O-Ring (10x)	O-ring (10x)	Joint torique (10x)	Anello tenuta (10x)	O-ring (10x)
33	Haltefeder (10x)	Wireform spring	Epingle (10x)	Molla (10x)	Freio de fixação (10x)
34	Pumpe	Pump	Circulateur	Pompa	Bomba
6	Baugruppe	Element of construction	Groupe de construction	Gruppo di costruzione	Elemento da construção
1	Steuergerät	Control unit	Tableau electique	Cassetta ionizzazione	Caixa de comando
2	Bedienknopf-Netz	Switch handle	Croissillon	Manopola	Manipulo de comando
3	Schraube (10x)	Screw M4x16 steel phillips pan hd	Vis (10x)	Vite (10x)	Parafuso (10x)
4	Zugentlastung	Clip - cable	Collier de cable	Collare di fissaggio	Abraçadeira de protecção
5	Sicherung T2,5A (10x)	Fusing element T2,5A	Fusible T2,5A (10x)	Fusibile T2,5A (10x)	Fusível T2,5A (10x)
6	Sicherung (10x)	Fusing element (10x)	Fusible (10x)	Fusible (10x)	Fusível (10x)
7	Leiterplatte	Printed circuit board	Circuit imprimé	Scheda elettronica	Placa electrónica
8	Transformator	Transformer	Transformateur	Transformatore	Transformador
9	Abdeckung	Cover	Couvercle	Corperchio	Tampa
10	Griff	Rotary handle	Croissillon	Manopola	Manipulo controlo de temperatura
11	Zündkabel	Ignition cable	Conduite d'allumage	Cavetto accensione	Circuito de ignição
12	Kabelbaum	Set of cables	Faisceau	Cablaggio	Cabos de ligação / 24V
13	Mikroschalter	Microswitch	Microrupteur complet	Microinterruttore	Microinterruptor completo
14	Hebel	Lever	Levier	Leva	Balanceiro completo
15	Mikroschalter	Microswitch	Microrupteur	Microinterruttore	Microinterruptor
16	Schraube (10x)	Screw	Vis (10x)	Vite (10x)	Parafuso (10x)
17	Thermometer	Thermometer	Thermomètre	Termometro	Termómetro
18	Kabel	Power supply cord	Câble	Cavo d'alimentazione	Cabo de alimentação
19	Gebläse	Centrifugal blower	Ventilateur	Ventilatore	Ventilador
20	Schraube M4,8x13 (10x)	Screw M4,8x13	Vis M4,8x13 (10x)	Vite M4,8x13 (10x)	Parafuso M4,8x13 (10x)
21	Dichtung	Washer	Joint	Guarnizione	Vedante
22	Schlauchsatz	Set of hoSe	Sachet de tuyau	Tubetto	Conjunto de mangueiras
23	Differenzdruckschalter	Pressure differential	Pressostat	Interruttore differenziale	Pressostato
24	Schraube (10x)	Screw (10x)	Vis (10x)	Vite (10x)	Parafuso (10x)
25	Gebläseleitung	Centrifugal blower cables	Faisceau ventilateur	Cablaggio ventilatore	Circuito do ventilador

