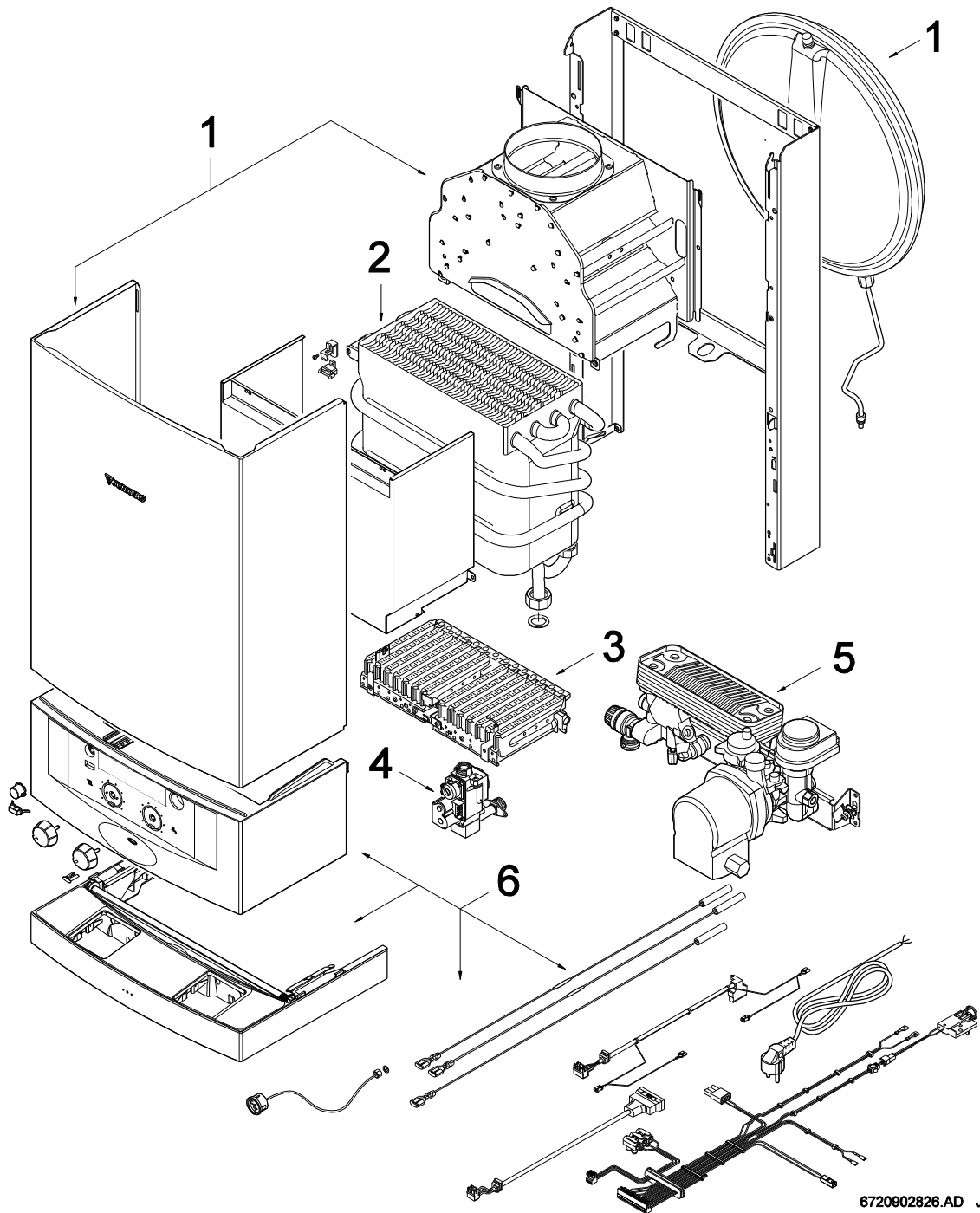


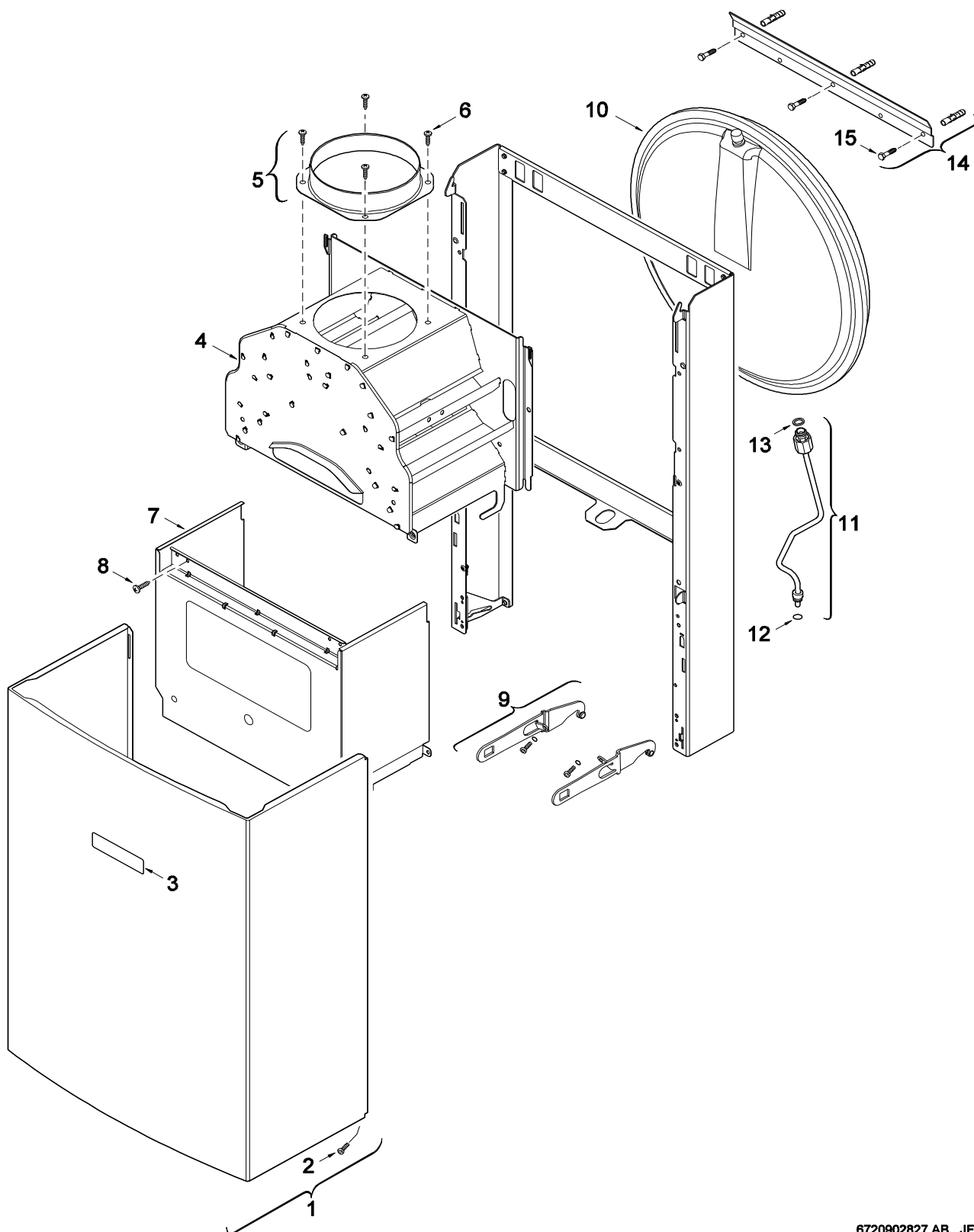
ZS12/14/18/24/28 -2 DH KE...

ZW14/18/24/28 -2 DH KE...



6720902826.AD JF

Ersatzteilliste
Spare parts list



6720902827.AB JF

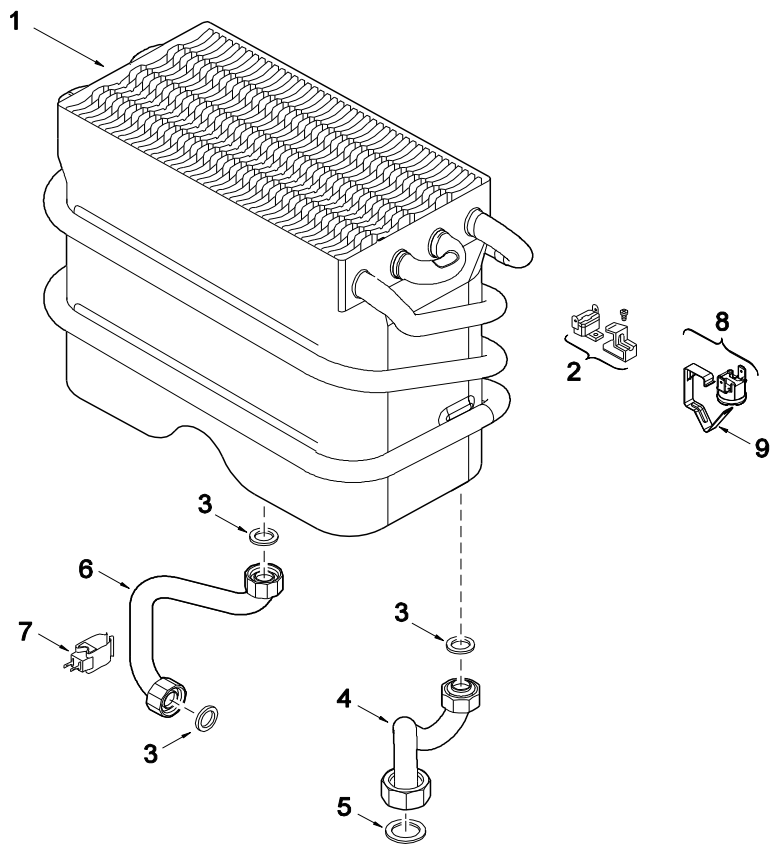
Mantel
Front cover

1

ZS12/14/18/24/28 -2 DH KE...
ZW14/18/24/28 -2 DH KE...

Pos	Bezeichnung Description	S-Nr	Bestell-Nr. Ordering no.	PG	Gasart Gas type	ZS12-2	ZS14-2	ZS18-2	ZS24-2	ZS28-2	ZW14-2	ZW18-2	ZW24-2	ZW28-2	Bemerkungen Remarks	
						DH KE	DH KE	DH KE	DH KE	DH KE	DH KE	DH KE	DH KE			
1	Mantel		8 705 431 098 0	40		■	■	■	■	■	■	■	■			
2	Schraube (10x)		2 910 612 435 0	11		■	■	■	■	■	■	■	■			
3	Warenzeichen		8 701 103 132 0	16		■	■	■	■	■	■	■	■			
4	Strömungssicherung		8 705 505 496 0	35			■	■	■		■	■				
4	Strömungssicherung		8 705 505 506 0	31		■										
4	Strömungssicherung		8 705 505 524 0	30						■			■			
5	Abgasstutzen Ø130		8 705 504 039 0	12			■		■	■		■	■			
5	Abgasstutzen Ø110		8 705 504 130 0	17				■			■					
6	Schraube (10x)		2 918 140 417 0	11			■	■	■	■	■	■	■			
7	Abdeckblech		8 701 302 227 0	35			■		■		■					
7	Abdeckblech		8 701 302 237 0	35						■			■			
7	Winkel		8 708 003 190 0	16		■										
7	Winkel		8 708 003 191 0	16				■			■					
8	Schraube BZ 4,8x13 (10x)		2 910 612 432 0	11		■	■	■	■	■	■	■	■			
9	Trägersatz		8 708 006 130 0	19		■	■	■	■	■	■	■	■			
10	Ausdehnungsgefäß 6 l		8 705 407 005 0	44		■	■	■	■		■	■				
10	Ausdehnungsgefäß 10 l		8 705 407 006 0	41						■			■			
11	Verbindungsrohr		8 700 715 217 0	24		■	■	■	■	■	■	■	■			
12	O-Ring (10x)		8 700 205 151 0	20		■	■	■	■	■	■	■	■			
13	Dichtscheibe		8 700 103 657 0	09		■	■	■	■	■	■	■	■			
14	Aufhaengeschiene		8 708 003 143 0	17		■	■	■	■	■	■	■	■			
15	Befestigungsgarnitur		8 709 918 681 0	10		■	■	■	■	■	■	■	■			
ZS12/14/18/24/28 -2 DH KE...															Mantel Front cover	1
ZW14/18/24/28 -2 DH KE...																

Ersatzteilliste
Spare parts list



6720902758.AB JF

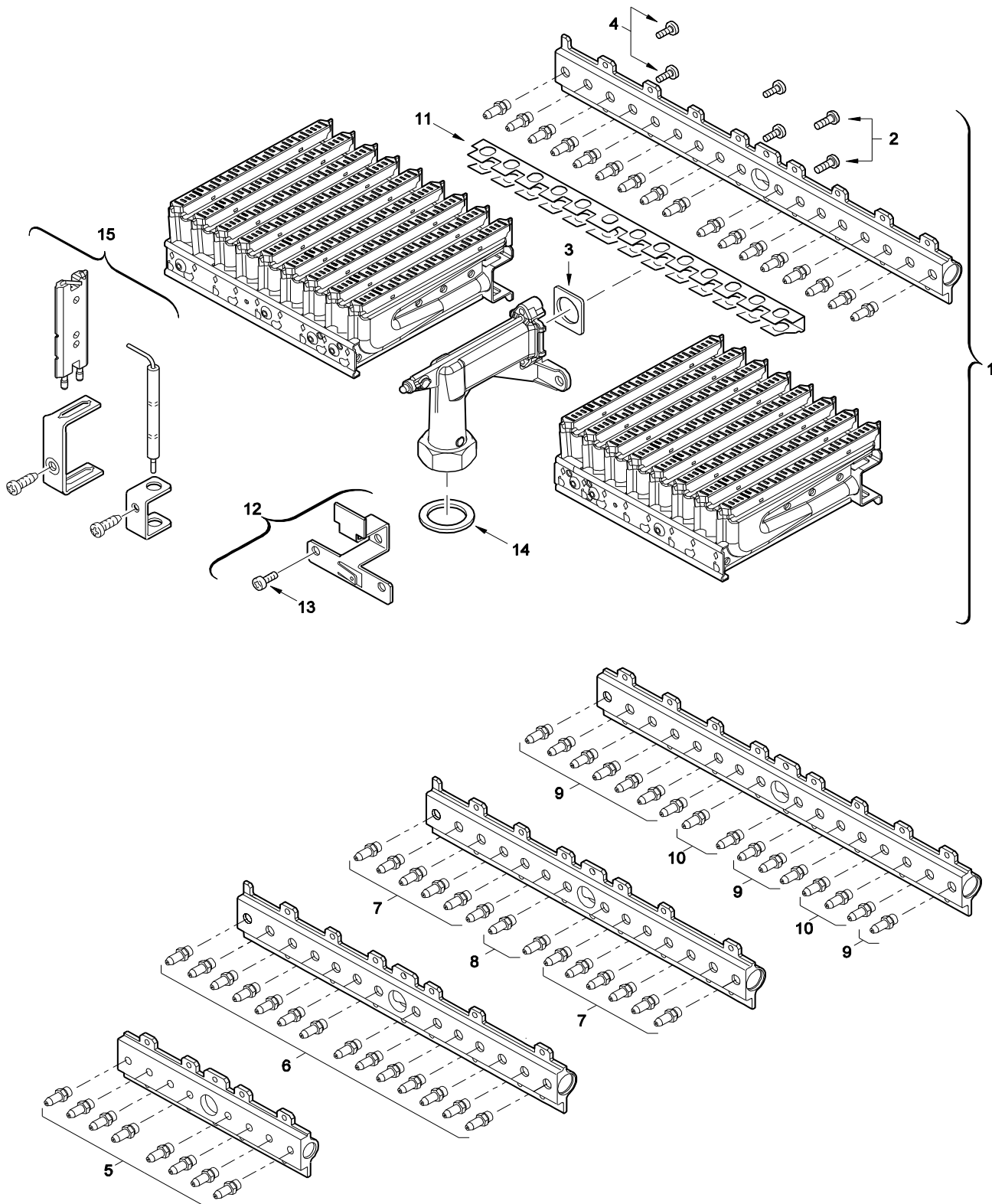
Innenkörper
Heating body

2

ZS12/14/18/24/28 -2 DH KE...
ZW14/18/24/28 -2 DH KE...

Pos	Bezeichnung Description	S-Nr	Bestell-Nr. Ordering no.	PG	Gasart Gas type	ZS12-2	ZS14-2	ZS18-2	ZS24-2	ZS28-2	ZW14-2	ZW18-2	ZW24-2	ZW28-2	Bemerkungen Remarks
						DH KE	DH KE	DH KE	DH KE	DH KE	DH KE	DH KE	DH KE		
1	Innenkörper		8 705 406 308 0	43		■									
1	Innenkörper		8 705 406 334 0	48						■			■		
1	Innenkörper		8 705 406 428 0	49			■	■	■		■	■	■		
2	Temperaturbegrenzer 110°C		8 707 206 132 0	23		■	■	■	■	■	■	■	■		<= FD888 (2008.08)
3	Dichtscheibe 1/2" (10x)		8 710 103 045 0	11		■	■	■	■	■	■	■	■		
4	Rücklaufleitung		8 700 715 193 0	26		■	■	■	■	■	■	■	■		
5	Dichtscheibe 3/4" (10x)		8 710 103 043 0	12		■	■	■	■	■	■	■	■		
6	Verbindungsrohr		8 700 715 195 0	24		■	■	■	■	■	■	■	■		
7	Temperaturfühler		8 700 400 015 0	25		■	■	■	■	■	■	■	■		
8	Temperaturbegrenzer		8 707 206 435 0	16			■	■	■		■	■	■		>= FD889 (2008.09)
9	Klammer (10x)		8 701 300 015 0	16			■	■	■		■	■	■		>= FD889 (2008.09)
ZS12/14/18/24/28 -2 DH KE...											Innenkörper Heating body				2
ZW14/18/24/28 -2 DH KE...															

Ersatzteilliste
Spare parts list



6720902829.AB JF

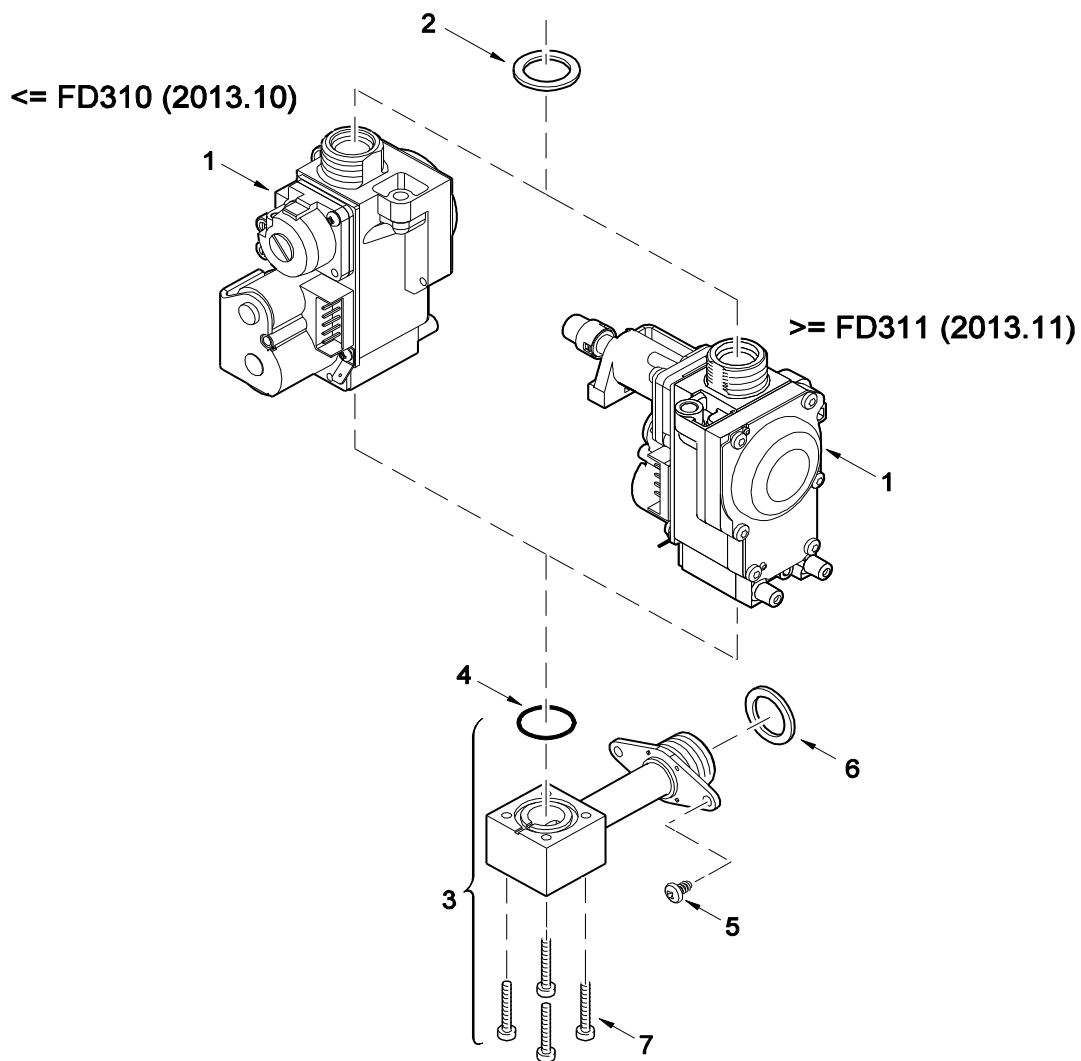
Brenner
Burner

3

ZS12/14/18/24/28 -2 DH KE...
ZW14/18/24/28 -2 DH KE...

Pos	Bezeichnung Description	S-Nr	Bestell-Nr. Ordering no.	PG	Gasart Gas type	ZS12-2	ZS14-2	ZS18-2	ZS24-2	ZS28-2	ZW14-2	ZW18-2	ZW24-2	ZW28-2	Bemerkungen Remarks
						DH KE	DH KE	DH KE	DH KE	DH KE	DH KE	DH KE	DH KE		
1	Brenner	5795,7100	8 708 120 565 0	39	23	■									
1	Brenner	5795,7100	8 708 120 517 0	42	23			■				■			
1	Brenner	5295	8 708 120 559 0	39	23							■			
1	Brenner	5095,5295,6095, 7495	8 708 120 596 0	42	23	■									
1	Brenner	5095,5295,5995, 6095,6195,7495	8 708 120 593 0	39	23		■	■	■		■	■	■		
1	Brenner	7495	8 708 120 598 0	42	23					■				■	
1	Brenner	5795,7100	8 708 120 638 0	40	23					■				■	
2	Schraube (10x)		2 910 952 122 0	11		■	■	■	■	■	■	■	■	■	
3	Dichtung (10x)		8 701 003 010 0	12		■	■	■	■	■	■	■	■	■	
4	Schraube M3,5x10 (10x)		8 703 401 069 0	11		■	■	■	■	■	■	■	■	■	
5	Düse (120) (10x)	5795,7100	8 708 202 124 0	20	23	■									
5	Düse (112) (10x)	5095,5295,6095, 7495	8 708 202 137 0	17	23	■									
6	Düse (120) (10x)	5795,7100	8 708 202 124 0	20	23				■				■		
6	Düse (112) (10x)	5095,5295,5995, 6095,6195,7495	8 708 202 137 0	17	23		■	■	■		■	■	■		
6	Düse (100) (10x)	5295	8 708 202 167 0	15	23							■			
7	Düse (125) (10x)	5795,7100	8 708 202 116 0	17	23					■				■	
8	Düse (120) (10x)	5795,7100	8 708 202 124 0	20	23					■				■	
9	Düse (115) (10x)	7495	8 708 202 115 0	16	23					■				■	
10	Düse (110) (10x)	7495	8 708 202 113 0	20	23					■				■	
11	Überzündbrücke		8 711 304 305 0	17		■	■	■	■	■	■	■	■	■	
12	Verbindungswinkel		8 711 304 287 0	12		■	■	■	■	■	■	■	■	■	
13	Schraube (10x)		2 910 619 409 0	11		■	■	■	■	■	■	■	■	■	
14	Dichtscheibe (10x)		8 700 103 014 0	12		■	■	■	■	■	■	■	■	■	
15	Elektrodensatz		8 718 107 050 0	28		■	■	■	■	■	■	■	■	■	
	Gasartumbau-Set 23>31	7100	8 719 002 154 0	22		■									
	Gasartumbau-Set 23>31	7100	8 719 002 315 0	21					■			■			
	Gasartumbau-Set 23>31	5095	8 719 002 366 0	21					■			■			
	Gasartumbau-Set 23>31	5095	8 719 002 377 0	19		■									
	Gasartumbau-Set 23>31	5995	8 719 002 378 0	21								■			
	Gasartumbau-Set 23>25.1	5095	8 719 002 380 0	19					■			■			
	Gasartumbau-Set 23>31	5095,6095	8 719 002 381 0	21				■				■			
	Gasartumbau-Set 23>25.1	5095	8 719 002 382 0	18				■				■			
	Gasartumbau-Set 23>31	6095	8 719 002 385 0	21					■			■			
	Gasartumbau-Set 23>25.1	5095	8 719 002 387 0	17		■									
	Gasartumbau-Set 23>31	6095	8 719 002 388 0	21		■									
	Gasartumbau-Set 23>31	5795	8 719 002 389 0	19		■									
	Gasartumbau-Set 23>31	5295	8 719 002 392 0	21					■			■			
	Gasartumbau-Set 23>31	5295	8 719 002 393 0	19		■									
	Gasartumbau-Set 23>31	5295	8 719 002 394 0	21								■			
	Gasartumbau-Set 23>31	6095	8 719 002 408 0	21								■			
	Gasartumbau-Set 23>31	6195	8 719 002 418 0	20			■			■					
	Gasartumbau-Set 23>31	7495	8 719 002 420 0	21					■			■			
	Gasartumbau-Set 23>31	7495	8 719 002 424 0	19		■									
	Gasart-Umbausatz 23>31	7495	8 719 002 425 0	20				■			■				
	Gasartumbau-Set 23>31	5795	8 719 002 438 0	21					■			■			
	Gasart-Umbausatz 31>23	5795,7100	8 719 002 451 0	20					■			■			
	Gasartumbau-Set 23>31	7100	8 719 002 512 0	21						■			■		
	Gasart-Umbausatz 23>31	7495	8 719 002 514 0	21						■			■		
	Gasart-Umbausatz 23>31	5795	8 719 002 515 0	21						■			■		
ZS12/14/18/24/28 -2 DH KE...											Brenner Burner				
ZW14/18/24/28 -2 DH KE...															3

Ersatzteilliste
Spare parts list



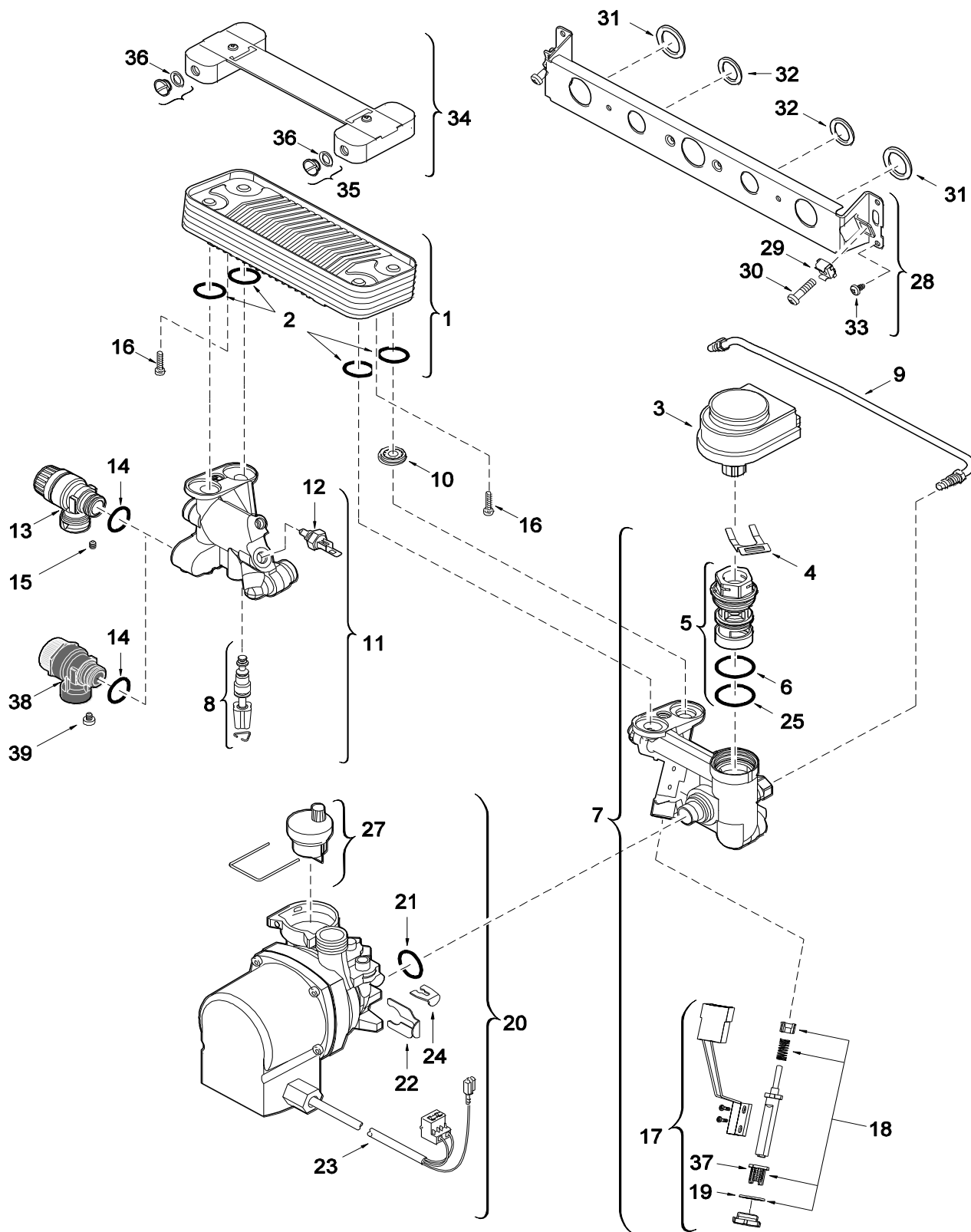
6720907357.AA JF

Gasarmatur
Gas valve

4

ZS12/14/18/24/28 -2 DH KE...
ZW14/18/24/28 -2 DH KE...

Ersatzteilliste
Spare parts list



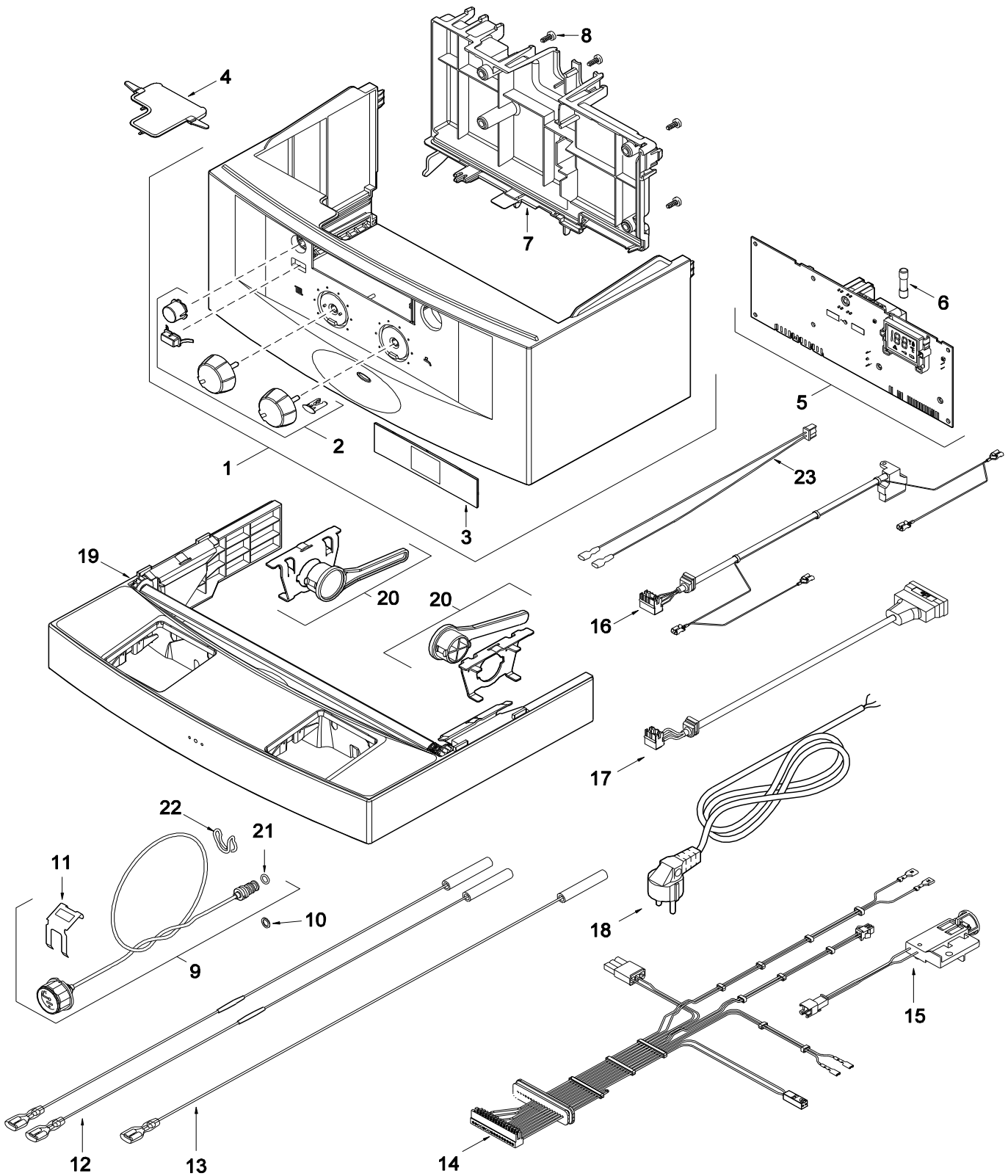
6720902761.AB JF

Hydraulikblock
Hydraulic block

5

ZS12/14/18/24/28 -2 DH KE...
ZW14/18/24/28 -2 DH KE...

Ersatzteilliste
Spare parts list



6720907358.AA JF

Schaltkasten
Control box

6

ZS12/14/18/24/28 -2 DH KE...
ZW14/18/24/28 -2 DH KE...

Übersetzungsliste
List of translations

Pos	Description
1	Element of construction
1	Front cover
2	Screw no. 10 x 22mm (10x)
3	Trade mark badge
4	Draught diverter
5	Exhaust pipe union Ø130
5	Exhaust pipe union Ø110
6	Screw (10x)
7	Covering sheet
7	Angle bracket
8	Screw tapping no10 x 13 pan head
9	Support set
10	Expansion vessel 6 L
10	Expansion vessel 10 L
11	Pipe
12	O-ring (10x)
13	Washer
14	Fixing bracket
15	Fixing set
2	Element of construction
1	Heat exchanger
1	Heat_Exchanger
2	Temperature limit 110 dec C.
3	Washer 18.6 X 13.5 X 1.5 (10x)
4	Return pipe
5	Sealing washer 23.9 X 17.2 X 1.5 (10x)
6	Connecting pipe
7	Temperature sensor
8	Temperature limiter/ECO
9	Clip for ECO (10x)
3	Element of construction
1	Main burner
2	Screw M4 x 12 phillips (10x)
3	Washer (10x)
4	Screw M3,5x10 (10x)
5	Nozzle (120) (10x)
5	Nozzle (112) (10x)
6	Nozzle (120) (10x)
6	Nozzle (112) (10x)
6	Nozzle (100) (10x)
7	Nozzle (125) (10x)
8	Nozzle (120) (10x)
9	Nozzle (115) (10x)
10	Nozzle (110) (10x)
11	Cross ignition bridge
12	Angle bracket
13	Screw (10x)
14	Washer-fibre 24OD X 16ID X 2MM (10x)
15	Set of electrodes
	Gas conversion kit 23>31
	Gas conversion kit 23>25.1
	Gas conversion kit 23>31
	Gas conversion kit 23>25.1
	Gas conversion kit 23>31
	Gas conversion kit 23>25.1
	Gas conversion kit 23>31
	Gas transformation kit 23>31

Übersetzungsliste
List of translations

Pos	Description
	Gas conversion kit 23>31
	Gas conversion kit 31>23
	Gas conversion kit 23>31
	Gas conversion kit 23>31
4	Element of construction
1	Gas valve
2	Washer-fibre 24OD X 16ID X 2MM (10x)
3	Gas supply pipe
4	O-ring (10x)
5	Screw tapping no10 x 13 pan head
6	Sealing washer 23.9 X 17.2 X 1.5 (10x)
7	Screw (10x)
	KIT Temperature stability LCD
5	Element of construction
1	Secondary heat exchanger
2	O-ring (10x)
3	Motor
4	Clamping spring
5	Commutation valve
6	O-ring (10x)
7	Return flange horiz.
7	Return flange Horiz. ZS
8	Charging device
9	Bypass pipe
10	Flow limiter 10L
10	Flow limiter 8L
11	Connecting flange
12	Temperature sensor
13	Safety relief valve
14	O-ring (10x)
15	Screw (10x)
16	Screw (10x)
17	Flow switch
18	set of repairing
19	Sealing washer 23.9 X 17.2 X 1.5 (10x)
20	Pump UPS 16-60
20	Pump UPS 15-60
21	O-ring (10x)
22	Clamping spring (10x)
23	Cable
24	Clamping spring
25	O-ring (10x)
27	Automatic purger
28	Holding bracked
29	Cage nut
30	Screw M 5.0X20 DIN 7985
31	Sealing washer 23.9 X 17.2 X 1.5 (10x)
32	Washer 18.6 X 13.5 X 1.5 (10x)
33	Screw (10x)
34	Bypass flange
35	Sealing screw
36	Washer
37	Filter
38	Safety relief valve
39	Screw (10x)
6	Element of construction
1	Cabinet front panel

Gerätetypen
Types of appliances

Gerät Appliance	Bestell-Nr. Ordering no.	Land Country	Bemerkungen Remarks
ZS14-2 DH KE23 S6195	7 712 230 777	Estland, Lettland, Litauen	
ZW 14-2 DHKE 23	7 713 230 744	Estland, Lettland, Litauen	
ZS12-2 DH KE23 S7495	7 712 130 839	Kroatien	
ZS18-2 DH KE23 S7495	7 712 230 790	Kroatien	
ZS24-2 DH KE23 S7495	7 712 230 789	Kroatien	
ZS28-2 DH KE23 S7495	7 712 230 776	Kroatien	
ZW18-2 DH KE23 S7495	7 713 230 751	Kroatien	
ZW24-2 DH KE23 S7495	7 713 230 750	Kroatien	
ZW28-2 DH KE23 S7495	7 713 230 743	Kroatien	
ZS12-2 DH KE23 S6095	7 712 230 786	Montenegro, Serbien	
ZS24-2 DH KE23 S6095	7 712 230 787	Montenegro, Serbien	
ZW18-2 DH KE23 S6095	7 713 130 854	Montenegro, Serbien	
ZW24-2 DH KE23 S6095	7 713 230 749	Montenegro, Serbien	
ZW24-2 DH KE23 S5995	7 713 230 773	Rumänien	
ZS12-2 DH KE23 S5795	7 712 230 783	Russland	
ZS24-2 DH KE23 S5795	7 712 230 784	Russland	
ZS28-2 DH KE23 S5795	7 712 230 785	Russland	
ZW24-2 DH KE23 S5795	7 713 230 747	Russland	
ZW28-2 DH KE23 S5795	7 713 230 748	Russland	
ZS 12-2 DH KE 23 S 5295	7 712 130 838	Tschechien	
ZS 24-2 DHKE 23 S 5295	7 712 230 805	Tschechien	
ZW 18-2 DHKE 23	7 713 130 853	Tschechien	
ZW 24-2 DHKE 23	7 713 230 774	Tschechien	
ZS12-2 DH KE23 S7100	7 712 230 801	Ukraine	
ZS24-2 DH KE23 S7100	7 712 230 800	Ukraine	
ZS28-2 DH KE23 S7100	7 712 230 799	Ukraine	
ZW24-2 DH KE23 S7100	7 713 230 769	Ukraine	
ZW28-2 DH KE23 S7100	7 713 230 768	Ukraine	



Bosch Thermotechnik GmbH
D-73249 Wernau / Germany