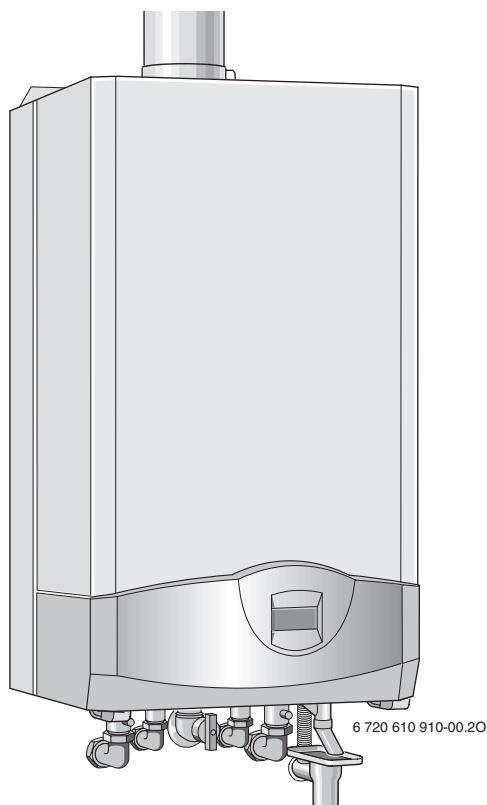


Navodila za montažo in servisiranje za strokovnjake
Plinski kondenzacijski grelnik



CERAPUR



ZSBR 7-28 A 23

ZBR 11-42 A 23

Vsebina

Navodila za varno uporabo	4	5 Zagon	22
Razlaga simbolov	4	5.1 Pred zagonom	22
1 Tehnični podatki	5	5.2 Vklop/izklop naprave	23
1.1 EG-Tipska izjava proizvajalca o ustreznosti	5	5.3 Vklop ogrevanja	23
1.2 Pregled modelov	5	5.4 Grelnika z hranilnikom sanitarne vode: nastavitev temperature sanitarne vode	23
1.3 Obseg dobave	5	5.5 Poletno delovanje (le priprava sanitarne vode)	24
1.4 Opis naprave	5	5.6 Zaščita proti zmrzali	24
1.5 Priključna oprema (glejte tudi cenik)	6	5.7 Motnje	24
1.6 Mere in najmanjši dovoljeni odmiki	6	5.8 Zaščita črpalke pred blokado	24
1.7 Deli grelnika	7	6 Zaslon za tekste	25
1.8 Shema delovanja grelnika ZSBR...	8	6.1 Splošno	25
1.9 Shema delovanja grelnika ZBR...	9	6.2 Programiranje	25
1.10 Električno ožičenje	10	6.2.1 Brisanje	26
1.11 Tehnični podatki	11	6.2.2 Vse nastavitve (razen servisnih funkcij) nastavite nazaj na osnovne nastavitve	26
2 Predpisi	12	6.3 Pregled menijev	27
3 Namestitvev	13	6.4 Nastavitev ure / dneva v tednu	28
3.1 Pomembna navodila	13	6.4.1 Nastavitev ure, dneva v tednu	28
3.2 Izbira mesta postavitve	13	6.4.2 Dopust	28
3.3 Namestitev cevovoda	14	6.5 Ogrevanje	28
3.4 Montaža naprave	15	6.5.1 Program ogrevanja	28
3.5 Preverjanje priključkov	16	6.5.2 Ročno upravljanje	29
3.6 Grelniki tipa ZBR: montaža črpalke ogrevanja – dodatna oprema št. 852	17	6.5.3 Topleje/hladneje	29
3.7 Posebni primeri	17	6.6 Sanitarna voda	29
3.8 Montaža indikatorja zunanje temperature	18	6.6.1 Program sanitarne vode	29
4 Električni priklop	19	6.6.2 Takoj sanitarna voda	30
4.1 Priklučitev naprave	19	6.7 i Informacije	30
4.2 Priklučitev hranilnika sanitarne vode	20	6.8 Nastavitve	31
4.3 Priklučitev indikatorja zunanje temperature	20	6.8.1 Ogrevanje	31
4.4 Priklučitev daljinskega upravljanja TW 2	20	6.8.2 Sanitarna voda	32
4.5 Priklučite varovalo temperature TB 1 ogrevalnega voda talnega ogrevanja	20	6.8.3 Servis	32
4.6 Grelniki tipa ZBR: priključitev karakteristične črpalke, dodatna oprema št. 852	21	6.9 Individualni časovni programi	33
4.7 Grelniki tipa ZBR: priključite črpalko ogrevanja na napravi brez vtiča (AC 230 V, maks. 200 W)	21	6.10 Funkcije ob priključenem eksterne regulatorju	33
4.8 Grelniki tipa ZBR: priključite črpalko za polnjenje hranilnika ali tripotni ventil (s povratno vzmetjo) za polnjenje hranilnika (AC 230 V, maks. 100 W)	21		

7	Lastne nastavitve	34	11	Dodatek	48
7.1	Mehanske nastavitve	34	11.1	Motnje	48
7.1.1	Preizkus velikosti raztezne posode	34	11.2	Nastavitvene vrednosti za moč ogrevanja prostora/priprave sanitarne vode pri grelnikh ZSBR 7-28 A 23	49
7.1.2	Nastavitev temperature dvižnega voda	34	11.3	Nastavitvene vrednosti za moč ogrevanja prostora/priprave sanitarne vode pri grelnikh ZSBR 11-28 A 31	49
7.2	Servisne funkcije	35	11.4	Nastavitvene vrednosti za moč ogrevanja prostora/priprave sanitarne vode pri grelnikh ZBR 11-42 A 23	50
7.2.1	Splošno	35	11.5	Nastavitvene vrednosti za moč ogrevanja prostora/priprave sanitarne vode pri grelnikh ZBR 14-42 A 31	50
7.2.2	Servisna funkcija 2.3 Moč polnjenja hranilnika	36			
7.2.3	Servisna funkcija 2.4 Časovna zapora	36			
7.2.4	Servisna funkcija 2.5 Najvišja temperatura ogrevalnega voda	36			
7.2.5	Servisna funkcija 2.7 Samodejna časovna zapora	36			
7.2.6	Servisna funkcija 3.4 Modus črpalke (grelniki tipa ZBR)	36	12	Zapisnik zagona	51
7.2.7	Servisna funkcija 3.5 Zaporni čas črpalke ogrevanja (grelniki tipa ZBR)	37			
7.2.8	Servisna funkcija 5.0 Najvišja moč ogrevanja	37			
7.2.9	Servisna funkcija 7.0 Karakteristike črpalke	37			
7.2.10	Servisna funkcija 7.1 Stopnja karakteristične črpalke	38			
7.2.11	Servisna funkcija 7.3 Funkcija odzračevanja (grelniki tipa ZSBR)	38			
7.2.12	Servisna funkcija 8.5 Program za polnjenje sifona	38			
8	Nastavitev vrste plina	39			
8.1	Nastavitev razmerja med zrakom in plinom	39			
8.2	Merjenje zgorevalnega zraka/ dimnih plinov s pomočjo nastavljenе moči ogrevanja	41			
8.2.1	Merjenje količine O ₂ ali CO ₂ v zgorevalnem zraku	41			
8.2.2	Merjenje količine CO in CO ₂ v dimnih plinih	41			
9	Kontrola, ki jo opravi okrožni dimnikar	42			
10	Vzdrževanje	42			
10.1	Kontrolni seznam za vzdrževanje (Zapisnik vzdrževanja)	43			
10.2	Opis posameznih korakov vzdrževanja	44			

Navodila za varno uporabo

Pri vonju po plinu

- ▶ Pri vonju po plinu (glej stran 22).
- ▶ Odprite okna.
- ▶ Ne vklopite nobenega električnega stikala.
- ▶ Ugasnite odpri ogenj.
- ▶ Pokličite podjetje za oskrbo s plinom in pooblaščen strokovno podjetje izven prostora namestitve.

Pri vonju po dimnem plinu

- ▶ Izklopite grelnik (glej stran 23).
- ▶ Odprite vrata in okna.
- ▶ Obvestite servisno službo.

Namestitev, predelava

- ▶ Namestitev in predelavo vaše naprave lahko opravi le pooblaščen servisno podjetje.
- ▶ Delov za odvod plina ne smete spreminjati.
- ▶ **Pri delovanju odvisnem od zraka v prostoru:** prezračevalnih in odzračevalnih odprtih v oknih, vratih in stenah ne zapirajte ali zmanjšujte. Pri vgradnji oken s tesnili morate zagotoviti dovod zgorevalnega zraka.

Vzdrževanje

- ▶ **Nasvet za kupce:** sklenite pogodbo o vzdrževanju s katero od pooblaščenih servisnih služb, ki naj enkrat letno opravi servisni pregled naprave.
- ▶ Uporabnik je odgovoren za varnost in zadovoljevanje okoljevarstvenih predpisov naprave (lokalni predpisi o emisijah).
- ▶ Uporabljajte le originalne nadomestne dele!

Eksplozivne in lahko vnetljive snovi

- ▶ Lahko vnetljivih snovi (papir, razredčila, barve itd.) ne uporabljajte ali spravljajte v bližini naprave.

Zgorevalni zrak/Zrak v prostoru

- ▶ Zgorevalni zrak/zrak v prostoru ne sme vsebovati agresivnih snovi (npr. halogeni ogljikovodiki, ki vsebujejo spojine klora ali fluora). S tem se izognete koroziji.

Uvajanje kupcev

- ▶ Kupca poučite o delovanju naprave in ga uvedite v upravljanje z napravo.
- ▶ Kupca opozorite, naj se ne loteva nikakršnih sprememb ali popravil.

Razlaga simbolov



Navodila za varno uporabo

v besedilu so označena s trikotnikom in natisnjena na sivi podlagi.

Opozorilne besede označujejo stopnjo nevarnosti, ki jo lahko povzroči neupoštevanje ukrepov za preprečevanje škode.

- **Previdno** pomeni, da lahko pride do manjše materialne škode.
- **Opozorilo** pomeni, da lahko pride do lažjih telesnih poškodb ali večje materialne škode.
- **Nevarno** pomeni, da lahko pride do težjih telesnih poškodb. V nekaterih primerih je prisotna smrtna nevarnost.



Napotki v besedilu so označeni s

simbolom na levi. Nad in pod besedilom jih omejuje vodoravna črta.

Napotki vsebujejo pomembne informacije v primerih, v katerih ljudem in napravi ne grozi nikakršna nevarnost.

1 Tehnični podatki

1.1 EG-Tipska izjava proizvajalca o ustreznosti

Ta naprava ustreza veljavnim zahtevam evropskih smernic 90/396/EWG, 92/42/EWG, 73/23/EWG, 89/336/EWG in modelu, opisanemu v EG-izkazu o preizkusu izdelka.

Grelnik izpolnjuje zahteve kondenzacijske kotle v smislu Odloka za grelne grelnika.

Po § 7, odstavek 2.1 Odlokov k noveliranemu zakonu prvega in spremembi četrtega odloka za izvedbo Zveznega zakona o zaščiti pred imisijo je vsebnost dušika v dimnem plinu, ugotovljena pri testnih pogojih po DIN 4702, del 8, izdaja marec 1990, pod 80 mg/kWh.

Grelnik je preizkušena po EN 677.

Izdelek-ID-Nr.	CE-0085BL0507
Vrsta	II ₂ ELL 3 B/P
Izvedba	C ₁₃ , C ₃₃ , C ₄₃ , C ₅₃ , C ₆₃ , C ₈₃ , B ₂₃ , B ₃₃

Tabela 1

1.2 Pregled modelov

ZSBR 7-28	A	23
ZBR 11-42	A	23

Tabela 2

Z	naprava za centralno ogrevanje
S	priključek hranilnika
B	kondenzacijska tehnika
R	stalno uravnavanje
7-28	delovna moč ogrevanja 7 do 28 kW
11-42	delovna moč ogrevanja 11 do 42 kW
A	naprava z ventilatorjem brez varovala vleka
23	zemeljski plin H
Napotek: Grelnike se lahko preuredi na UNP	

Oznaka navaja družino plina po DVGW-delovnem listu G 260.

Oznaka	Wobbe-Index (15°C)	Družina plina
23	11,4-15,2 kWh/m ³	zemeljski in naftni plini, skupina 2E
31	20,2-21,3 kWh/kg	Propan/butan 3B/P

Tabela 3

1.3 Obseg dobave

- grelna grelnik za centralno ogrevanje
- Pokrov za elemente upravljanja
- indikator zunanje temperature
- objemka za prireditev opreme dimnih plinov
- Material za pritrditev (vijaki in pribor)
- Komplet za dokumentacijo o napravi.

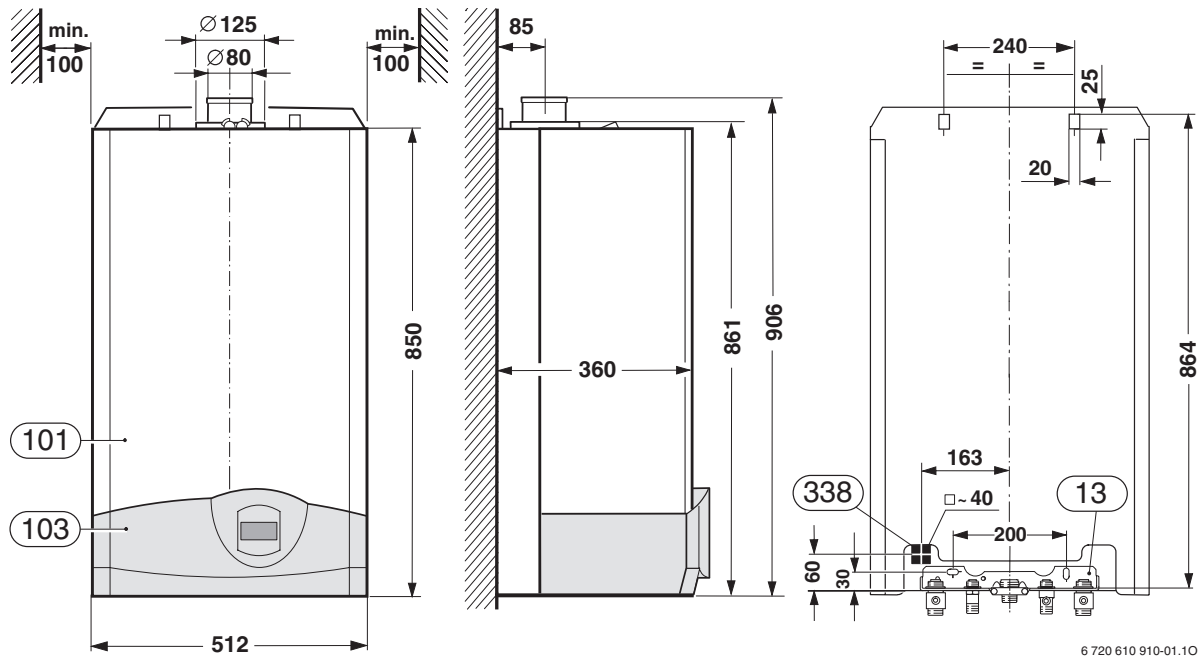
1.4 Opis naprave

- grelnik za stensko montažo, neodvisna od dimnika in velikosti prostora
- grelnika na zemeljski plin vsebujejo malo škodljivih snovi po RAL UZ 61 (Modri angel)
- za bus primeren Bosch Heatronic z vključenim zaslonom za tekste za:
 - vremensko vodeno regulacijo z indikatorjem zunanje temperature in 3-kanalno stikalno uro za ogrevalno zanko
 - servisne funkcije in motnje
- Pri karakteristični črpalki pri grelnikih tipa ZSBR (vodena po učinku) z:
 - 2 karakteristikama proporcionalnega tlaka
 - 3 karakteristikami konstantnega tlaka
 - 6 stopnjami nastavljanja
 - Zaščita pred delovanjem na suho, funkcija proti blokadi in stikalo za odzračevanje
- Samodejni vžig
- Neprekinjeno uravnavanje moči delovanja
- Popolnoma varno vodenje naprave preko enote Heatronic z ionizacijskim nadzorom in magnetnimi ventili po EN 298
- Za delovanje ni potrebna minimalna količina obtočne vode
- najnižja količina obtočne vode ni potrebna
- Dvojna cev za izpušne pline/zgorevalni zrak in merilno mesto CO₂/CO
- Uravnavanje števila vrtljajev ventilatorja
- mešalni gorilnik
- Zaznalo temperature in regulator temperature ogrevanja
- Indikator temperature v dotoku, omejevalnik temperature v 24-V tokokrogu
- Varnostni ventil, manometer, avtomatični odzračevalec, ekspanzijska posoda pri grelnikih tipa ZSBR
- možnost priključitve za NTC hranilnika sanitarne vode
- omejevalnik temperature dimnih plinov (120 °C)
- Prednostni vklop sanitarne vode.

1.5 Priključna oprema (glejte tudi cenik)

- dodatna oprema za odvod dimnih plinov
- Montažna priključna plošča
- servisni paket za nadometne inštalacije
- servisni paket za podometne inštalacije
- hidravlična kretnica HW 25 in HW 50
- črpalka gretja za naprave tipa ZBR
- Hranilnik sanitarne vode
- lijakasti sifon, odtočna cev in odtočno koleno.

1.6 Mere in najmanjši dovoljeni odmiki

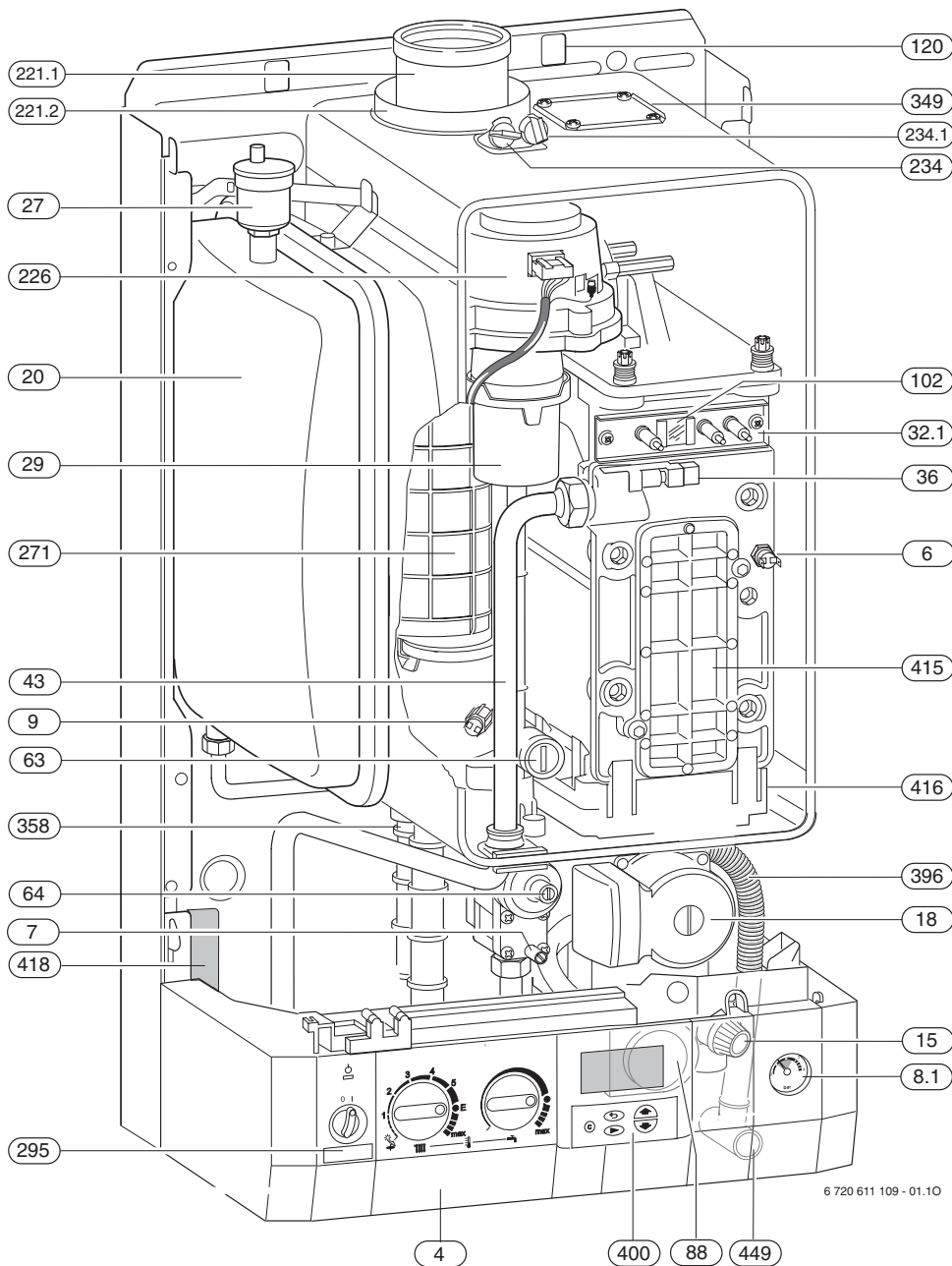


6 720 610 910-01-10

Slika 1

- 13 montažna priključna plošča
 101 plašč
 103 loputa
 338 mesto za izhod električnih kablov iz stene

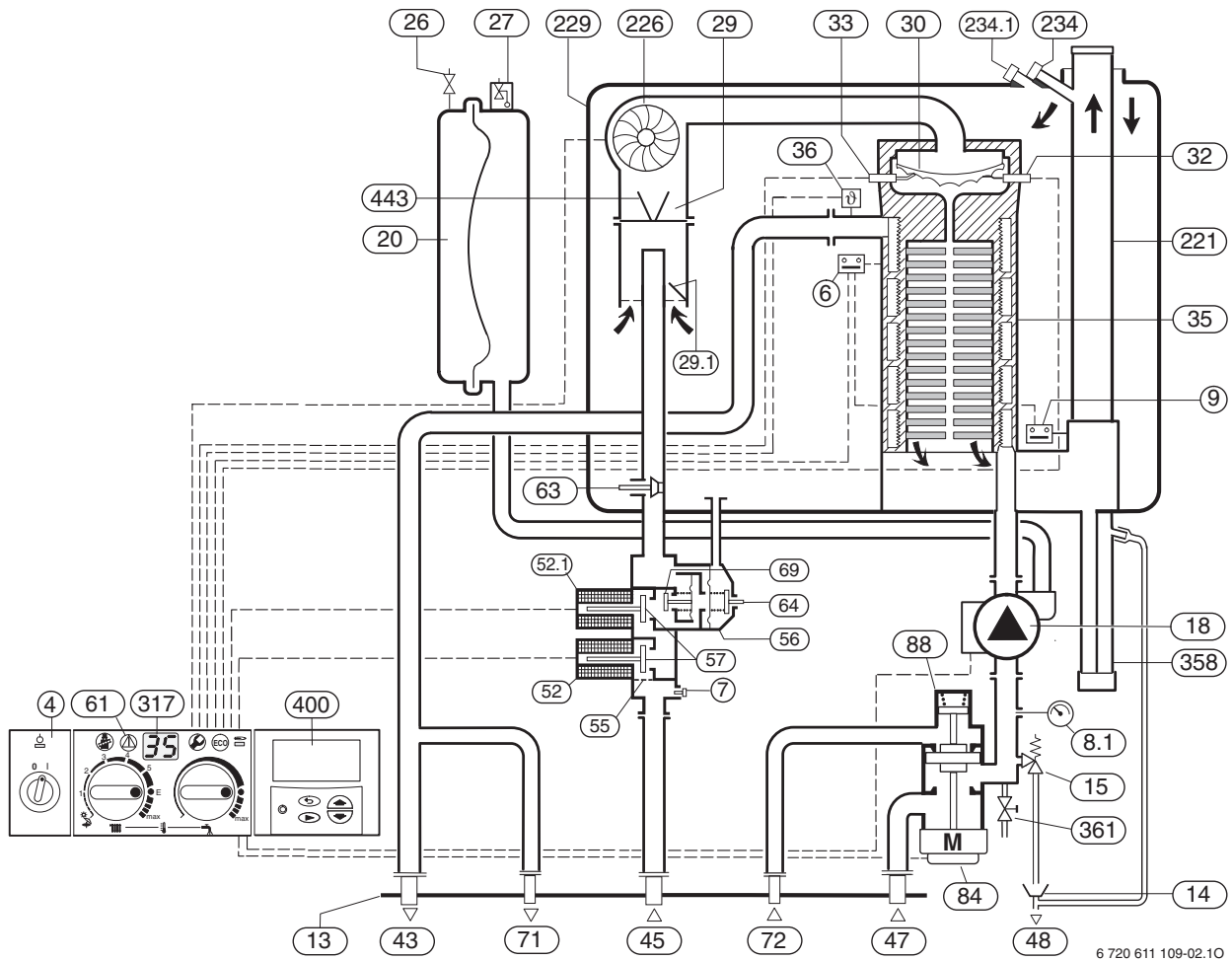
1.7 Deli grelnika



Slika 2

4	krmilna enota Bosch Heatronic	221.1	cev za dimni plin
6	temperaturni omejevalnik na izmenjevalniku	221.2	sesalna odprtina za ogrevalni vod zraka
7	merilni priključek priključnega tlaka plina	226	ventilator
8.1	tlakomer	234	merilni priključek dimnih plinov
9	omejevalnik temperature dimnih plinov	234.1	merilni priključek zgorevalnega zraka
15	Varnostni ventil	271	cev za dimne pline
18	črpalka sistema ogrevanja (ZSBR)	295	tipska nalepka grelnika
20	raztezna posoda (ZSBR)	349	pokrov za ločeni cevni priključek
27	avtomatični odzračevalec	358	sifon za kondenz
29	mešalna grelnik	396	cev sifona za kondenz
32.1	sistem elektrod	400	zaslon za tekste
36	zaznalo temperature dvižnega voda	415	pokrov odprtine za čiščenje
43	dvižni vod	416	hranilnik kondenza
63	nastavljiva plinska dušilka	418	tipska tablica
64	vijak za nastavev najmanjše količine plina	449	priključek odvoda kondenzata DN 40
7	trismerni ventil (ZWB)		
102	kontrolno okence		
120	odprtina za pritrditev na steno		

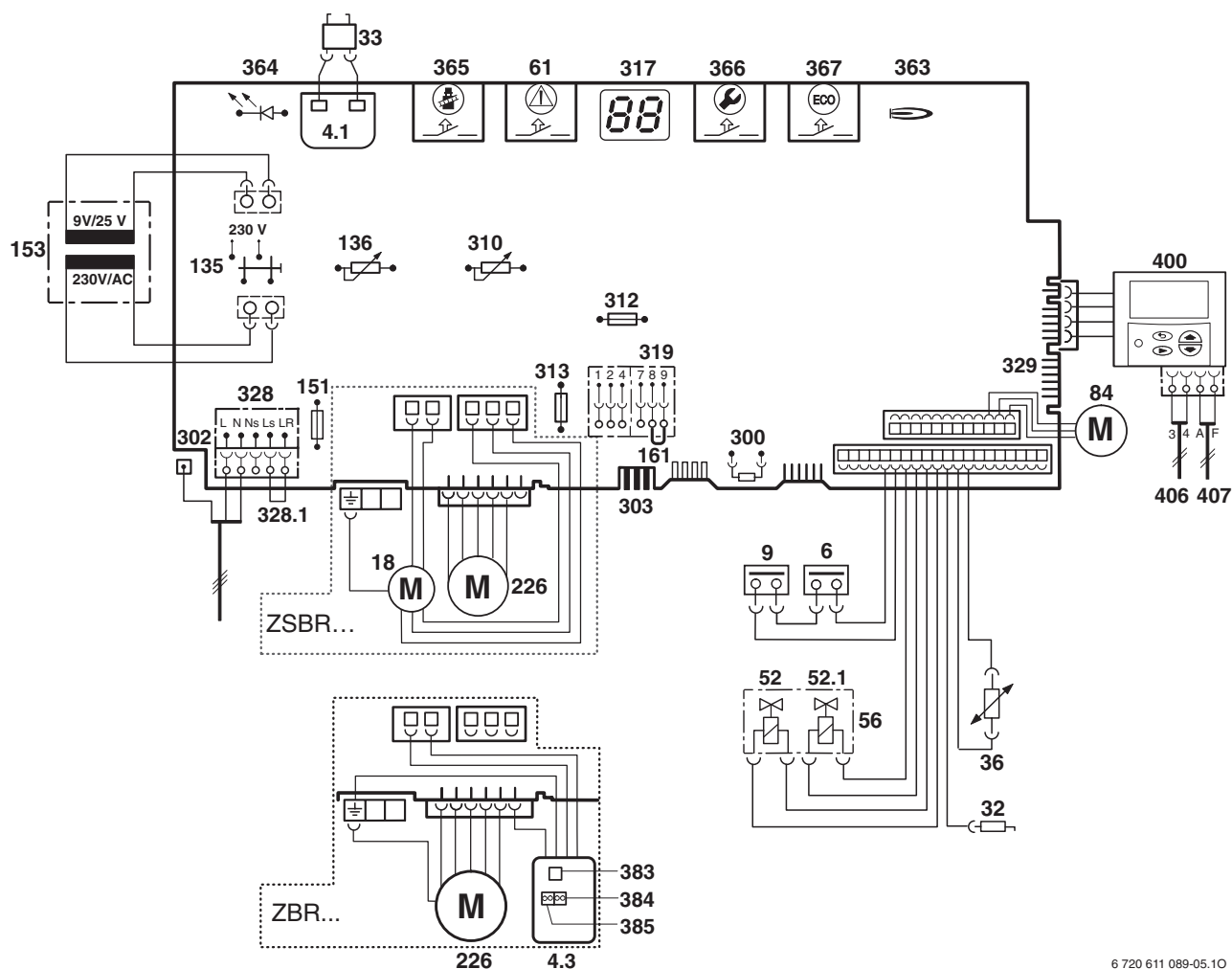
1.8 Shema delovanja grelnika ZSBR...



Slika 3

4	krmilna enota Bosch Heatronic	57	krožnik glavnega ventila
6	temperaturni omejevalnik na izmenjevalniku	61	sprostilni gumb
7	merilni priključek priključnega tlaka plina	63	nastavljiva plinska dušilka
8.1	tlakomer	64	vijak za nastavitev najmanjše količine plina
9	omejevalnik temperature dimnih plinov	69	regulacijski ventil
13	montažna priključna plošča (dodatna oprema)	71	ogrevalni vod hranilnika
14	lijakasti sifon	72	povratni vod hranilnika
15	varnostni ventil (ogrevalni krog)	84	motor
18	črpalka sistema ogrevanja	88	trismerni ventil
20	raztezna posoda	221	cev za odvod dimnih plinov
26	ventil za polnjenje z dušikom	226	ventilator
27	avtomatični odzračevalec	229	zračna komora
29	mešalna grelnik	234	merilni priključek dimnih plinov
29.1	bimetal za uravnavanje zgorevalnega zraka	234.1	merilni priključek zgorevalnega zraka
30	gorilnik	317	zaslon
32	nadzorna elektroda	355	ploščni toplotni izmenjevalec
33	prizigalna elektroda	358	sifon za kondenz
35	toplotni blok s hladno zgorevalno komoro	361	pipa za polnjenje in praznjenje sistema (dodatna oprema)
36	zaznalo temperature dviznega voda	391	Prilagoditveni del za vgradnjo črpalke ogrevanja
43	dvižni vod	400	zaslon za tekste
44	sanitarna voda	443	membrana
45	plin		
46	hladna voda		
47	povratni vod R 3/4		
48	odtok		
52	magnetni ventil 1		
52.1	magnetni ventil 2		
55	sito		
56	plinska armatura CE 427		

1.10 Električno ožičenje



6 720 611 089-05.10

Slika 5

4.1	prižigalni transformator	328.1	mostiček
4.3	modul za priključitev črpalke (ZBR)	329	priključna letev LSM-a
6	temperaturni omejevalnik na izmenjevalniku	363	kontrolna lučka delovanja gorilnika
9	omejevalnik temperature dimnih plinov	364	kontrolna lučka vklop-izklop
18	črpalna sistema ogrevanja (ZSBR)	365	tipka dimnikarja
32	nadzorna elektroda	366	servisna tipka
33	prižigalna elektroda	367	tipka „ECO“ (varčevalni način)
36	zaznalo temperature dvižnega voda	383	priključek za črpalno ogrevanja (ZBR)
52	magnetni ventil 1	384	priključna letev za črpalno ogrevanja (ZBR)
52.1	magnetni ventil 2	385	priključna letev za črpalno hranilnika ali tripotni ventil
56	plinska armatura CE 427	400	zaslon za tekste
61	sprostilni gumb	406	sponke za daljinsko upravljanje TW 2
84	motor trisernega ventila (ZSBR)	407	sponke za indikator zunanje temperature
135	glavno stikalo		
136	temperaturni regulator dvižnega voda		
151	varovalka T 2,5 A, AC 230 V		
153	transformator		
161	mostiček		
226	ventilator		
300	kodirni vtič		
302	priključek zaščitnega voda		
303	priključek za NTC hranilnika		
310	temperaturni regulator sanitarne vode		
312	varovalka T 1,6 A		
313	varovalka T 0,5 A		
317	zaslon		
319	priključna letev za termostač hranilnika		
328	priključne sponke AC 230 V		

1.11 Tehnični podatki

	Enota	ZSBR 7-28	ZSBR 11-28 ¹⁾		ZBR 11-42	ZBR 14-42 ¹⁾	
		Zemeljski plin	Propan ²⁾	Butan	Zemeljski plin	Propan ²⁾	Butan
Najvišja nazivna toplotna moč 40/30°C	kW	27,5	27,5	31,4	41,4	41,4	47,2
Najvišja nazivna toplotna moč 50/30°C	kW	27,2	27,2	31,0	41,4	41,4	47,2
Najvišja nazivna toplotna moč 80/60°C	kW	25,7	25,7	29,3	39,1	39,1	44,6
Najvišja nazivna toplotna obremenitev	kW	26,0	26,0	29,6	40,0	40,0	45,6
Najnižja nazivna toplotna moč 40/30°C	kW	8,6	11,6	13,2	12,9	16,2	18,5
Najnižja nazivna toplotna moč 50/30°C	kW	8,5	11,4	13,0	12,8	16,1	18,4
Najnižja nazivna toplotna moč 80/60°C	kW	7,6	10,5	12,0	11,4	14,3	16,3
Najnižja nazivna toplotna obremenitev	kW	7,8	10,8	12,3	11,8	14,8	16,9
Najvišja nazivna toplotna moč sanitarne vode	kW	25,7	25,7	29,3	39,1	39,1	44,6
Najvišja nazivna toplotna obremenitev sanitarne vode	kW	26,0	26,0	29,6	40,0	40,0	45,6
Priključna vrednost plina							
Zemeljski plin H ($H_{iS} = 9,5 \text{ kWh/m}^3$)	m ³ /h	2,7	-	-	4,2	-	-
Tekoči plin ($H_i = 12,8 \text{ kWh/kg}$)	kg/h	-	2,0	-	-	3,1	-
Dopustni priključni tlak plina							
Zemeljski plin H	mbar	18 - 24	-	-	18 - 24	-	-
Tekoči plin	mbar	-	28 - 37	-	-	28 - 37	-
Ekspanzijska posoda							
Predtlak	bar	0,75	0,75	-	-	-	-
Celotni volumen	l	18	18	-	-	-	-
Računske vrednosti za izračun preseka po DIN 4705							
Masni tok dimnih plinov - max. /min. nazivna toplotna moč.	g/s	12,3/3,8	11,4/4,9	-	17,8/5,3	17,2/6,4	-
Temperatura dimnih plinov (80/60°C)	°C	67/55	67/55	-	87/58	87/58	-
Temperatura dimnih plinov (40/30°C)	°C	43/32	43/32	-	65/43	65/43	-
Nadtlak	Pa	80	80	-	100	100	-
CO ₂ pri max. nazivni toplotni moči	%	8,8	10,8	12,6	9,5	11,0	13,1
CO ₂ pri min. nazivni toplotni moči	%	8,6	10,5	12,2	9,5	11,0	13,1
Vrednostna skupina dimnih plinov po G 636		G ₆₁ /G ₆₂	G ₆₁ /G ₆₂	-	-	-	-
NO _x razred		5	5	-	5	5	-
Kondenz							
Najvišja količina kondenza ($t_R = 30^\circ\text{C}$)	l/h	2,3	2,3	-	3,5	3,5	-
Približna pH vrednost		4,8	4,8	-	4,8	4,8	-
Splošno							
Električna napetost	AC ... V	230	230	-	230	230	-
Frekvenca	Hz	50	50	-	50	50	-
Najvišja moč	W	46-116	46-116	-	19-112	19-112	-
Nivo glasnosti	dB(A)	35	35	-	42	42	-
Vrsta zaščite	IP	X4D	X4D	-	X4D	X4D	-
Najvišja temperatura ogrevalnega voda	°C	ca. 90	ca. 90	-	ca. 90	ca. 90	-
Maksimalni dopustni tlak obratovanja (ogrevanje)	bar	3	3	-	3	3	-
Dovoljena temperatura okolice	°C	0 - 50	0 - 50	-	0 - 50	0 - 50	-
Nazivna poraba plina	l	3,5	3,5	-	3,5	3,5	-
Teža	kg	50	50	-	39	39	-

Tabela 4

1) Preurejeno na UNP

2) standardna vrednost za tekoči plin pri fiksnih cisternah do 15 000 l prostornine

Analiza kondenza mg/l

Amoniak 1,2	Nikelj 0,15
Svinec ≤ 0,01	Živo srebro ≤ 0,0001
Kadmij ≤ 0,001	Sulfat 1
Krom ≤ 0,005	Cink ≤ 0,015
Organski halogeni ≤ 0,002	Kositer ≤ 0,01
Ogljikovodiki 0,015	Vanadij ≤ 0,001
Baker 0,028	pH-vrednost 4,8

Tabela 5

2 Predpisi

Upoštevajte sledeče smernice in predpise:

- državne gradbene predpise
- določila pristojnega podjetja za oskrbo s plinom
- **ATV**-delovni list A 251 (Izpuščanje kondenza v kanalizacijo) GFA e.V. - Marktstr. 71 - D - 537575 St.Augustin
- **EnEG** (Zakon o varčevanju z energijo)
- **EnEV** (Uredba o energijsko varčnih toplotnih izolacijah in energijsko varčnih napravah pri zgradbah)
- Zakonske smernice za kotlovnice ali državni gradbeni predpisi, zakonske smernice za vgradnjo in opremo centralnih kurilnic in njihovih prostorov za skladiščenje goriva. Beuth-Verlag GmbH - Burggrafenstrasse 6 - D-10787 Berlin
- **DVGW**, Gospodarskozaložniška družba, plin in voda GmbH - Josef-Wirmer-Str. 1-3 - 53123 Bonn
 - **delovni list G 600**, TRGI (tehnični predpisi za plinske instalacije)
 - **delovni list G 670**, (namestitvev plinskih trošil v prostorih z mehanskim prezračevanjem)
- **TRF** 1996 (Tehnična pravila za tekoči plin) Wirtschafts-und Verlagsgesellschaft, Gas- und Wasser GmbH - Josef-Wirmer-Str. 1-3 - D- 53123 Bonn
- **DIN-standardi**, Beuth-Verlag GmbH - Burggrafenstraße 6 - 10787 Berlin
 - **DIN 1988**, TRWI (Tehnična pravila za inštalacije pitne vode),
 - **DIN VDE 0100**, del 701 (Razvod visokonapetostnih vodov z nominalno napetostjo do 1000 V, prostori s kopalno kadjo ali prho)
 - **DIN 4708** (naprave za skupinsko pripravo sanitarne vode)
 - **DIN 4751** (Ogrevalne grelnika; varnostno-tehnična oprema ogrevanja s temperaturo ogrevalnega voda do 110°C)
 - **DIN 4807** (Ekspanzijske posode)

3 Namestitev



Namestitev aparata, plinski priključek, odvod dima, električno povezavo ter zagon lahko izvedejo le podjetja z ustreznimi pooblastili.

3.1 Pomembna navodila

- ▶ Pred namestitvijo pridobite soglasje dobavitelja plina in področnega dimnikarja.
- ▶ Grelnik vsebuje manj kot 10 litrov vode in ustreza skupini 1 „parnega KV“ (Dampf KV). Zato ni potrebno gradbeno dovoljenje.
- ▶ Če gradbeni predpisi zahtevajo napravo za nevtralizacijo: Uporabite nevtralizacijsko enoto NB 100.
- ▶ Napravo vgradite le v zaprt sistem sanitarne vode in ogrevanja po standardu DIN 4751, del 3. Za delovanje ni potrebna minimalna količina obtočne vode.
- ▶ Odprte ogrevalne sisteme preuredite v zaprte sisteme.
- ▶ Pri težnostnem ogrevanju: napravo preko hidravlične kretnice priključite na obstoječe cevno omrežje.
- ▶ Ne uporabljajte pocinkanih radiatorjev in cevovodov, ker lahko pride do izločanja plinov.
- ▶ Dodajanje tesnilnih sredstev v ogrevalno vodo lahko po naših izkušnjah povzroči težave (obloge v toplotnem bloku). Zato odsvetujemo uporabo teh sredstev.
- ▶ Pri grelnikih tipa ZBR: ekspanzijsko posodo določite po DIN 4807, za priključitev glejte sliko 9.

Sredstva proti zmrzovanju

Dovoljena so naslednja sredstva proti zmrzovanju:

dobavitelj	oznaka	koncentracija
BASF	Glythermin NF	20 - 62 %
Schilling Chemie	Varidos FSK	22 - 55 %

Tab. 6

Sredstva za zaščito proti koroziji

Dovoljena so naslednja sredstva za zaščito proti koroziji :

dobavitelj	oznaka	koncentracija
Fernox	Copal	1 %
Schilling Chemie	Varidos AP	1 - 2 %

Tab. 7

3.2 Izbira mesta postavitve

Predpisi za mesto postavitve

Za naprave do 50 kW veljajo standardi VGW-TRGI, za naprave na utekočinjeni naftni plin pa najnovejša verzija standarda TRF.

- ▶ Upoštevajte lokalne uredbe.
- ▶ Upoštevajte navodila za namestitev odvoda dimnih plinov glede na najmanjše vgradne mere.

Zgorevalni zrak

Da bi preprečili korozijo, zgorevalni zrak ne sme vsebovati agresivnih snovi.

Za oksidacijske snovi veljajo snovi iz halogenih ogljikovodikov, ki vsebujejo spojine klora ali fluora. Le-te je mogoče najti npr. v topilih, barvah, lepilih, potisnih plinih in gospodinjskih čistilih.

Temperatura površine

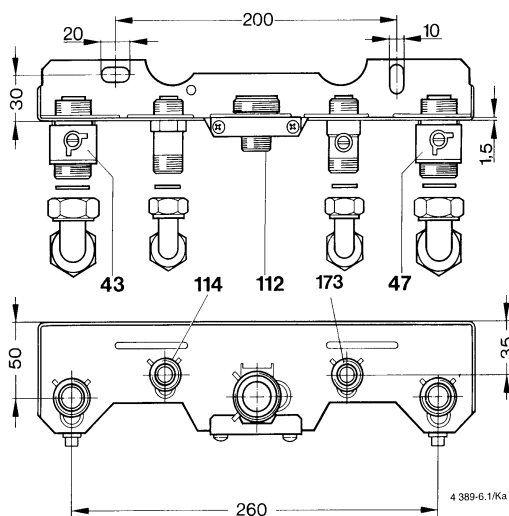
Najvišja temperatura površine grelnika je manjša od 85 °C. Zato po TRGI oz. TRF niso potrebni nobeni posebni varnostni ukrepi za gorljive gradbene snovi in vgrajeno pohištvo. Upoštevajte predpise.

Grelnik na utekočinjeni naftni plin pod nivojem zemlje

Grelnik izpolnjuje zahteve po TRF 1996, odstavek 7.7, zato se jo lahko namesti pod zemljo. Priporočamo vgradnjo magnetnega ventila, priključek na LSM 5, ki prekine dovod plina pri izključitvi grelnika.

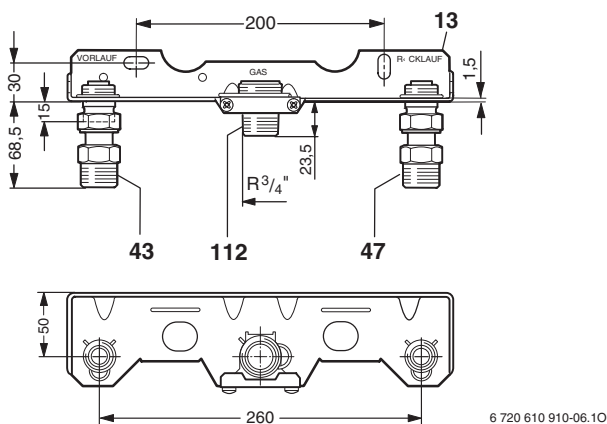
3.3 Namestitev cevododa

- ▶ Montažno priključno ploščo¹⁾ pritrdite na steno s priloženimi vijaki 6 x 50.



Slika 6 Montažno priključno ploščo pri grelnikih tipa ZSBR

- 43 dvižni vod R 3/4
- 47 povratni vod R 3/4
- 112 navojni priključek R 3/4 za plin (vgrajen)
- 114 dotok hranilnika R 1/2
- 173 povratni vod hranilnika R 1/2



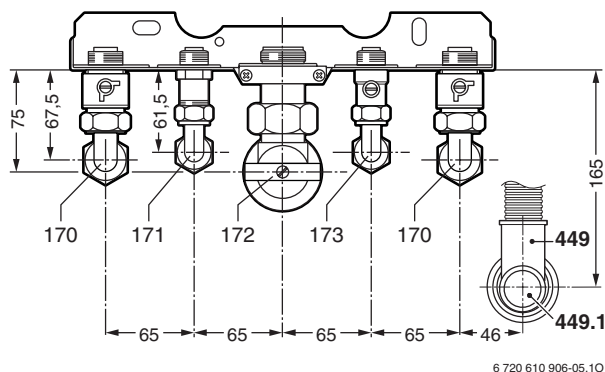
Slika 7 Montažno priključno ploščo pri grelnikih tipa ZBR

- 13 montažno priključno ploščo
- 43 dotok ogrevanja R 1
- 47 povratni vod ogrevanja R 1
- 112 navojni priključek za plin R 3/4

- ▶ Dimenzije cevi za dovod plina določite po DVGW-TRGI (zemeljski plin) oz. TRF (tekoči plin).
- ▶ Montirajte pipe za vzdrževanje¹⁾ in plin²⁾ oz. membranski ventil²⁾.

- 1) Dodatna oprema
- 2) Dodatna oprema, v Nemčiji obvezno s termičnim zapiralom

- ▶ Da bi napravo zaščitili pred previsokim tlakom (TRF), vgradite regulator tlaka z varnostnim ventilom.
- ▶ Za polnjenje in praznjenje grelnika namestite na najnižji točki sistema polnilno pipo.
- ▶ Za odvajanje kondenza namestite lijakasti sifon iz dobavljene opreme grelnika.

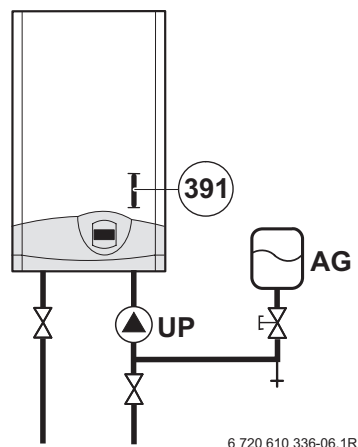


Slika 8 Montažno priključno ploščo s podometno instalacijo pri grelnikih tipa ZSBR (že montirana)

- 170 vzdrževalna ventila v dvižnem in povratnem vodu
- 171 priključek sanitarne vode
- 172 plinska pipa oz. membranski ventil (v Nemčiji s termično zaporo)
- 173 zaporni ventil za hladno vodo
- 449 priključek odvoda kondenzata DN 40
- 449.1 pokrov za lijakasti sifon (pribor)

- ▶ Napeljavo za kondenz sestavite iz materiala, odpornega na korozijo (ATV-A 251). To so: lončene cevi, trde PVC cevi, PVC cevi, PE-HD cevi, PP cevi, ABS/ASA cevi, cevi iz sive litine z emajlom ali zaščitnim premazom, jeklene cevi s sintetičnim zaščitnim premazom, nerjaveče jeklene cevi, cevi iz borsilikatnega stekla.

ZBR grelniki, primer hidravlične namestitve



Slika 9

- AG raztezna posoda (vgrajena)
- UP obtočna črpalka (vgrajena)
- 391 prehodni kos za vgradnjo črpalke z elektronsko spremenljivo karakteristiko, pribor št. 852

3.4 Montaža naprave



Previdno: Nečistoče v cevnem omrežju lahko poškodujejo napravo.

- ▶ Izperite cevno omrežje, da odstranite morebitne tujke.

- ▶ Odstranite embalažo; pri tem upoštevajte navodila na embalaži.
- ▶ Odstranite pritrdilne vijake s priključne cevi za plin.

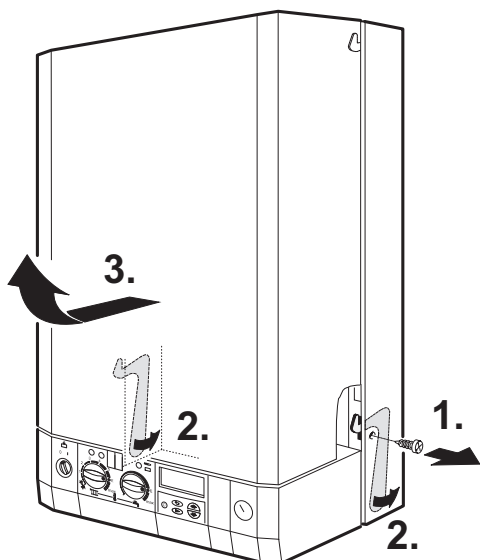
Odstranitev plašča



Plašč je z vijakom zaščiteno pred nepravilno odstranitvijo (električna varnost).

- ▶ Plašč vedno zavarujte s tem vijakom.

- ▶ Odstranite varnostni vijak na desni strani.
- ▶ Zadrževalni vzvod potisnite nazaj.
- ▶ Plašč povlecite naprej in ga snemite.



Slika 10

- ▶ Iz notranjosti grelnika vzemite ven priložene pribore.

Priprava pritrditve

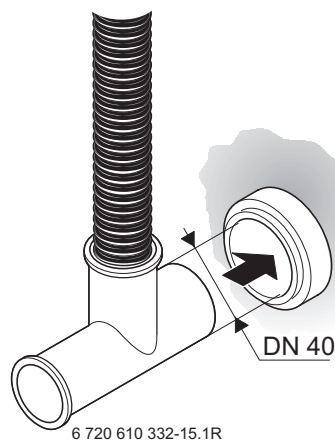
- ▶ Označite in izvrtajte odprtine, da boste lahko grelnik pritrtili na steno (stran 6).
- ▶ Vstavite plastične zidne vložke.
- ▶ Na dvojne navojne priključke montažne priključne plošče položite tesnila.

Pritrjevanje naprave

- ▶ Grelnik postavite na pripravljene priključke za cevi in ga s priloženimi podložkami in vijaki pritrдите na steno.
- ▶ Zategnite pritrdilne matice cevskih priključkov.

Odvod kondenzata

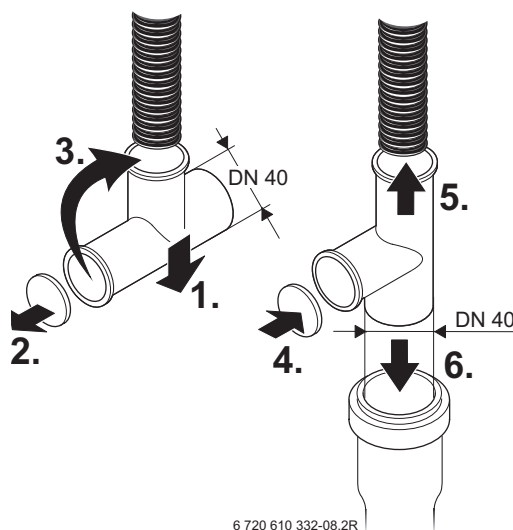
- ▶ Odvod kondenzata namestite direktno na vodoravni priključek DN 40.



Slika 11

Za navpični priklop:

- ▶ Odstranite T-kos in namestite.

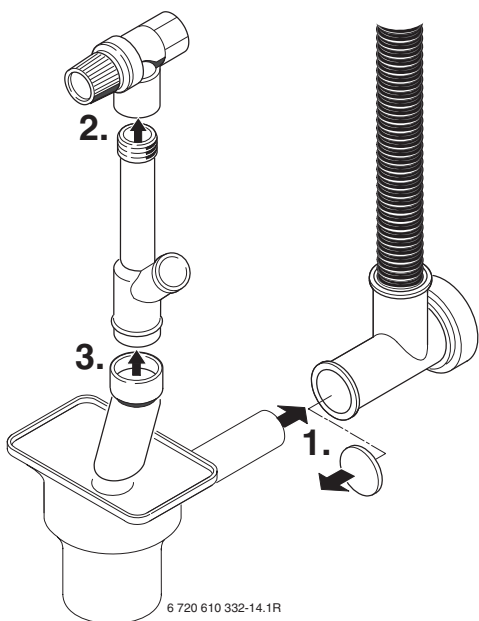


Slika 12

lijakasti sifon (pribor)

Za odvod iztekajoče vode iz varnostnega ventila obstaja kot pribor lijakasti sifon z iztočno cevjo in priključnim kolenom.

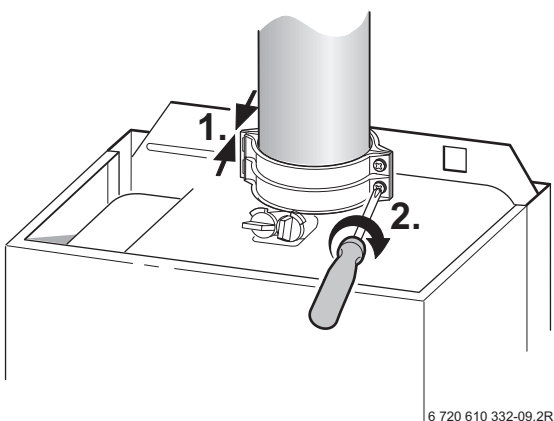
- ▶ Odstranite zaporni pokrov in vstavite lijakasti sifon
- ▶ Uvijte iztočno cev v varnostni ventil.
- ▶ vstavite priključno koleno v iztočno cev in jo usmerite k lijakastem sifonu.



Slika 13

Priključitev priključka za odvod dimnih plinov

- ▶ Nataknite pribor za odvod plinov.
- ▶ Zavarujte ga s priloženo objemko.



Slika 14



Za podrobne informacije glede namestitve glejte ustrezna navodila za namestitev priključka za odvod dimnih plinov.

3.5 Preverjanje priključkov

Priključki za vodo

- ▶ Odprite vzdrževalne pipe na dvížnem vodu in napolnite radiatorje.
- ▶ Preverite, ali tesnila in navojni priključki dobro tesnijo (kontrolni tlak: max. 2,5 bar na manometru).
- ▶ Preverite tesnjenje vseh ločilnih mest.

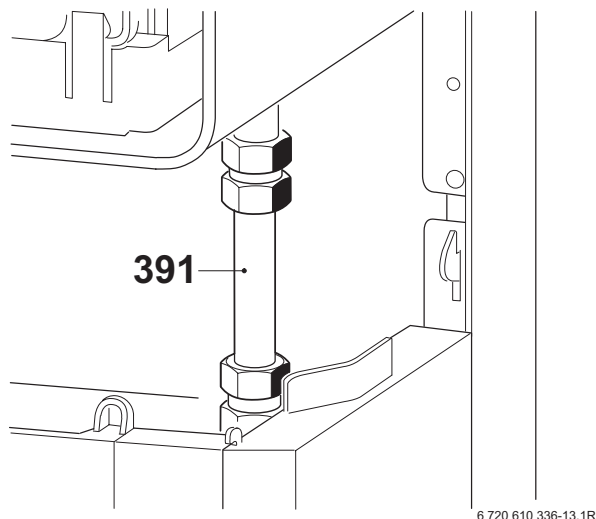
Plinske cevi

- ▶ Zaprite plinsko pipo, da se plinska armatura zaradi previsokega tlaka ne poškoduje (najvišji tlak 150 mbarov).
- ▶ Preizkusite plinske cevi.
- ▶ Opravite tlačno razbremenitev.

3.6 Grelniki tipa ZBR: montaža črpalke ogrevanja – dodatna oprema št. 852

Montaža črpalke ogrevanja – dodatna oprema št. 852

- ▶ Odstranite prilagoditveni del (391) in montirajte črpalko.



6 720 610 336-13.1R

Slika 15

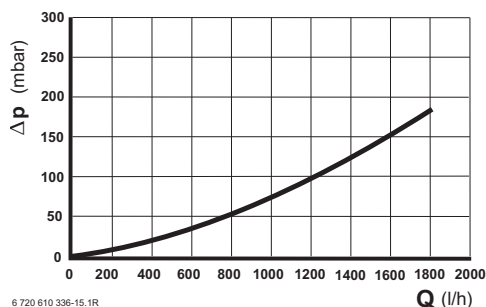
- ▶ Priključitev na elektriko – glejte stran 21.
- ▶ Karakteristike črpalke – glejte stran 37.

Črpalka ogrevanja na grelniku

Na povratni vod pred napravo lahko priključite črpalko ogrevanja (stran 14).

Če je treba črpalko vgraditi v dotok po napravi, mora biti delovni tlak visok vsaj 1,5 bar.

Priporočamo vgradnjo v napravo ali v povratni vod pred napravo.



6 720 610 336-15.1R

Slika 16 Izguba tlaka pri grelnikih tipa ZBR 11-42

- Q** Količina obtočne vode
Dp Izguba tlaka

3.7 Posebni primeri

Delovanje naprav tipa ZSBR brez hranilnika sanitarne vode

Če grelniki tipa ZSBR delujejo brez hranilnika sanitarne vode, je treba namestiti premostitveno koleno, dodatna oprema št. 508 (7 719 000 990).

- ▶ Premostitveno koleno montirajte na montažno priključno ploščo na navojni priključek za hladno in toplo vodo (114), glejte sliko 6.

Uporaba grelnika pri ogrevalnih sistemih z več kot eno ogrevalno zanko

Pri ogrevalnih sistemih z več kot eno ogrevalno zanko je treba uporabiti ustrezni eksterni regulator ogrevanja.

Funkcije zaslona so omejene, glejte stran 33.

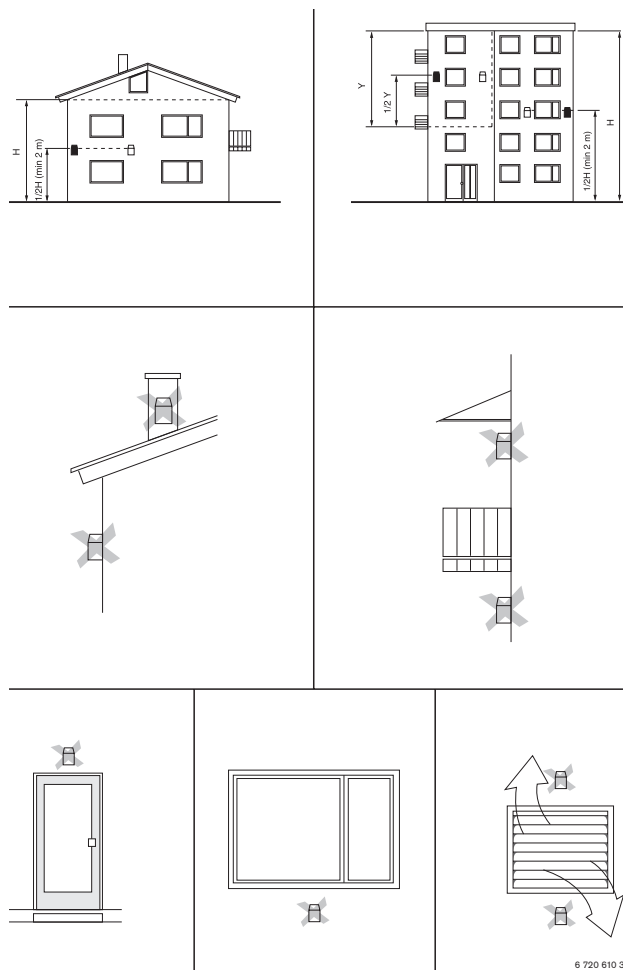
- ▶ Indikator zunanje temperature priključite na regulator.

3.8 Montaža indikatorja zunanje temperature



Priloženi indikator zunanje temperature AF je predviden za nadometno montažo na zunanji steni.

Pravilna pozicija indikatorja zunanje temperature AF:

- severovzhodna do severozahodna stran hiše.
- Optimalna višina montaže: (vertikalna) sredina višine, do katere ogreva grelnik ($H/2$ na sliki 17).
- Indikator montirajte vsaj 2 m nad tlemi.
- Brez vplivov oken, vrat, kaminov, direktnega sonca, ipd. (slika 17).
- Indikatorja ne montirajte v niše, pod balkone ali pod napušče strehe (slika 17).
- Montaža na vzhodni steni: pazite na senco v zgodnjih jutranjih urah (ki nastane npr. zaradi sosednje hiše ali balkona).
Vzrok: jutranje sonce moti ogrevanje hiše, ko se konča varčno delovanje.
- Lega glavnih bivalnih prostorov
Enaka smer neba: indikator na enaki strani hiše.
Druge smeri neba: indikator na stran hiše, ki je klimatsko neugodnejša.

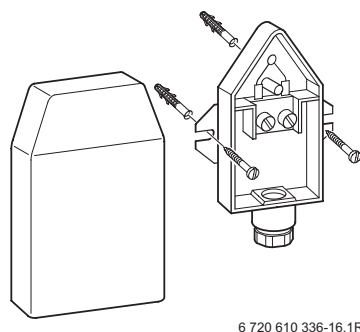


Slika 17

H, Y stanovanjske površine, ki jih je treba nadzorovati
 priporočeno mesto montaže
 mesto montaže, ki se mu je treba izogibati

Montaža indikatorja AF:

- ▶ Snemite pokrov.
- ▶ Ohišje indikatorja pritrdite na zunanjo steno z dvema vijakoma.



Slika 18

4 Električni priklop



Nevarno: Električni udar!

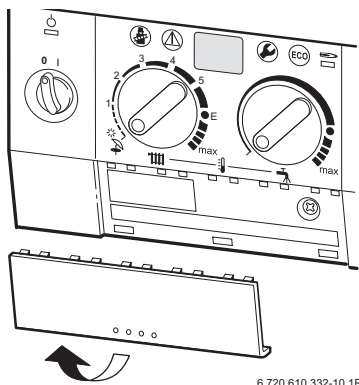
- ▶ Pred posegom na električnem delu priključek vedno izključite iz napetosti (varovalka, LS-stikalo).

Vse regulirne, krmilne in varnostne naprave so ožičene in pripravljene za obratovanje.

- ▶ Položite kabel za priključek na omrežje (AC 230 V, 50 Hz). Primerni so sledeči tipi kablov:
 - NYM-I 3 x 1,5 mm²
 - HO5VV-F 3 x 0,75 mm² (ne uporabljajte ga v neposredni bližini kadi ali tuša; območje 1 ali 2 po VDE 0100, del 701)
 - HO5VV-F 3 x 1,0 mm² (ne uporabljajte ga v neposredni bližini kadi ali tuša; območje 1 ali 2 po VDE 0100, del 701).
- ▶ Kabel naj sega iz stene vsaj 50 cm.
- ▶ Zaščita pred pršenjem (IP): uvedno odprtino za napeljavo kabla izberite v skladu s premerom kabla, sicer zaščita proti pršenju ne deluje, slika 21.
- ▶ Dvofazno omrežje (IT-omrežje): Za zadosten ionizacijski tok vgradite upor (kataloška št. 8 900 431 516) med N-vodnik in varovalni prevodni priključek.

4.1 Priključitev naprave

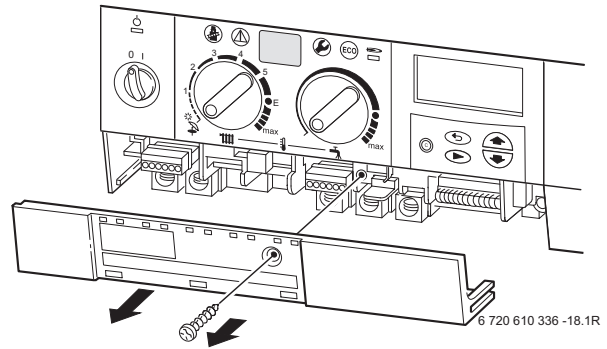
- ▶ Upoštevajte varnostne ukrepe po VDE predpisih 0100 in posebne predpise (TAB) krajevnega podjetja za dobavo električne energije.
- ▶ Po VDE 0700, del 1: priključne napetostne kable trdno povežite na priključne letve v stikalni omarici. Razmik kontaktov v ločilnih grelnikih naj bo večji od 3 mm (npr. varovalke, LS stikala). Ne smete priključiti nobenih nadaljnjih porabnikov.
- ▶ Na spodnji strani izvlecite masko in jo odstranite.



6 720 610 332-10.1R

Slika 19

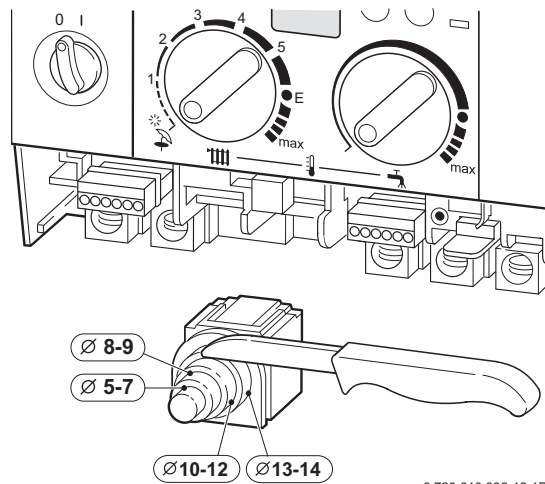
- ▶ Odvijte in odstranite vijake in pokrov potegnite naprej ter ga izvlecite.



6 720 610 336 -18.1R

Slika 20

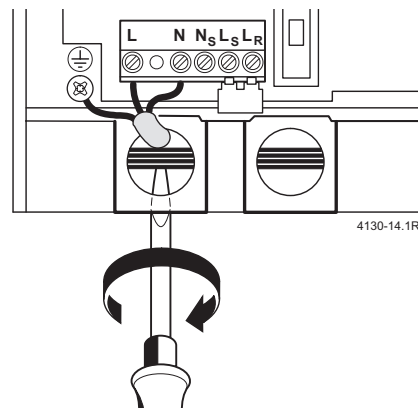
- ▶ Odrežite uvednico v skladu s premerom kabla.



6 720 610 332-12.1R

Slika 21

- ▶ Kabel potegnite skozi vlečno razbremenitev in ga zvežite (slika).
- ▶ Kabel ob uvednici pričvrstite.



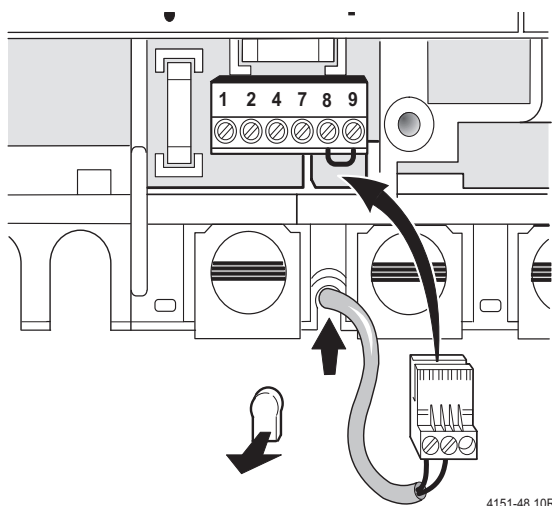
4130-14.1R

Slika 22

4.2 Priključitev hranilnika sanitarne vode

JUNKERS hranilnik z NTC-zaznavalom se priključi direktno na komandno ploščo grelnika. Kabel z vtičem je priložen hranilniku.

- ▶ Odlomite plastični jeziček.
- ▶ Vstavite kabel NTC-ja hranilnika.
- ▶ Vtič vklopite na vezno ploščo.



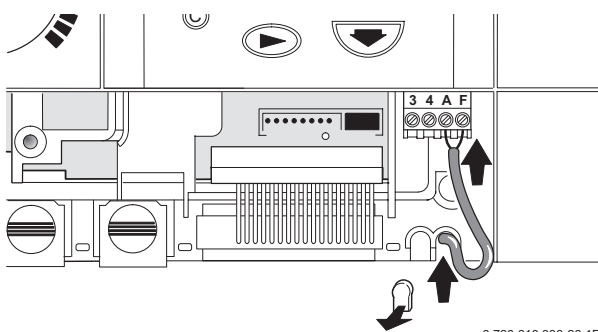
4151-48.10R

Slika 23

4.3 Priključitev indikatorja zunanje temperature

Indikator temperature spada v obseg dobave in je priložen v embalaži.

- ▶ Uporabite sledeče preseke za napeljavo:
do 20 m: 0,75 - 1,5 mm²
do 30 m: 1,0 - 1,5 mm²
nad 30 m: 1,5 mm².
- ▶ Priključite indikator zunanje temperature.



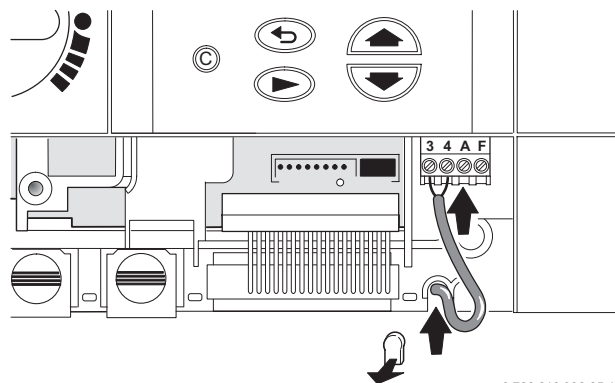
6 720 610 336-26.1R

Slika 24

- ▶ Za montažo indikatorja zunanje temperature glejte stran 18.

4.4 Priključitev daljinskega upravljanja TW 2

- ▶ Daljinsko upravljanje priključite z napeljavo 1,5 mm² na sponki 3 in 4.

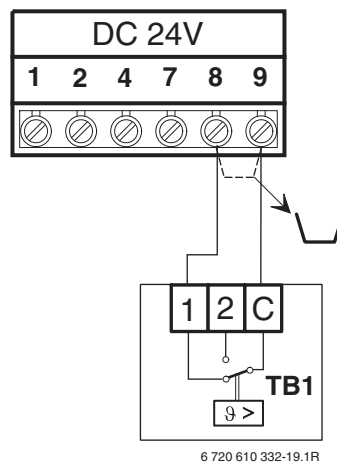


6 720 610 336-25.1R

Slika 25

4.5 Priključite varovalo temperature TB 1 ogrevalnega voda talnega ogrevanja

Pri grelnih grelnikih za talno ogrevanje in direktnim priključkom na grelnik.



6 720 610 332-19.1R

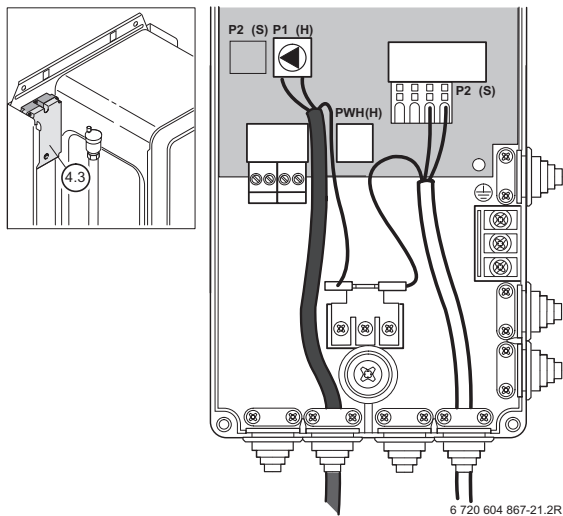
Bild 26

Ob sprožitvi omejevalnika je delovanje ogrevanja in gretja sanitarne vode prekinjeno.

4.6 Grelniki tipa ZBR: priključitev karakteristične črpalke, dodatna oprema št. 852

Karakteristično črpalko priključite z dvema kabloma.

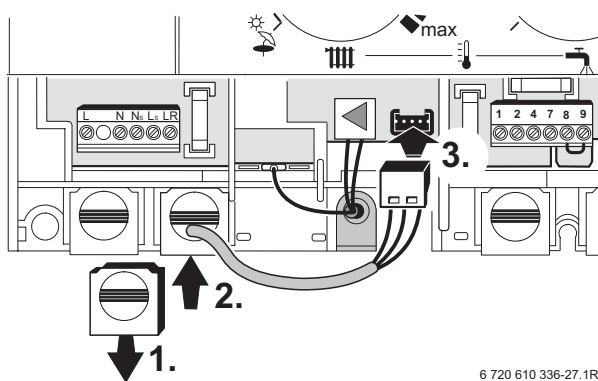
- ▶ Daljši kabel speljite k priključnemu modulu črpalke (4.3).
- ▶ Kabel karakteristične črpalke vstavite skozi skoznjik za kabel, slika 27.
- ▶ Vtič vtaknite na ploščo s tiskanim vezjem.
- ▶ Priključite vtič kabla za ozemljitev.
- ▶ Nataknite skoznjik kabla in kabel zavarujte.



Slika 27

4.3 Priključni modul črpalke

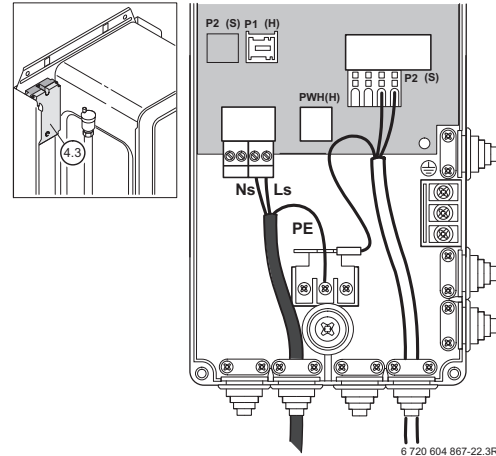
- ▶ Krajši kabel napeljite k stikalni omarici.
- ▶ S stikalne omarice demontirajte uvodnico in montirajte kabel z uvodnico, slika 28.



Slika 28

4.7 Grelniki tipa ZBR: priključite črpalko ogrevanja na napravi brez vtiča (AC 230 V, maks. 200 W)

- ▶ Kabel črpalke gretja vstavite skozi skoznjik kabla.
- ▶ Kabel priključite tako, kot je prikazano na sliki 29.
- ▶ Namestite skoznjik kabla in kabel zavarujte.

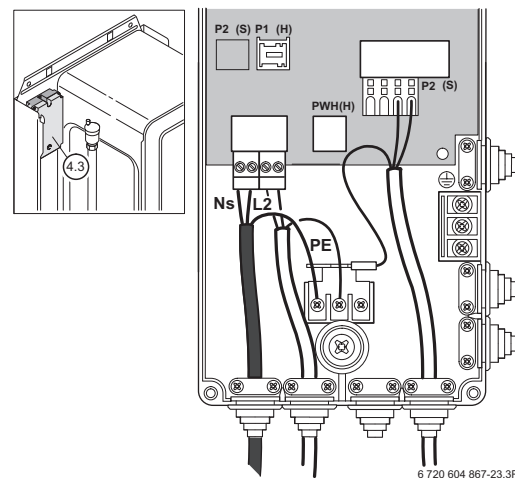


Slika 29

4.3 Priključni modul črpalke

4.8 Grelniki tipa ZBR: priključite črpalko za polnjenje hranilnika ali tripotni ventil (s povratno vzmetjo) za polnjenje hranilnika (AC 230 V, maks. 100 W)

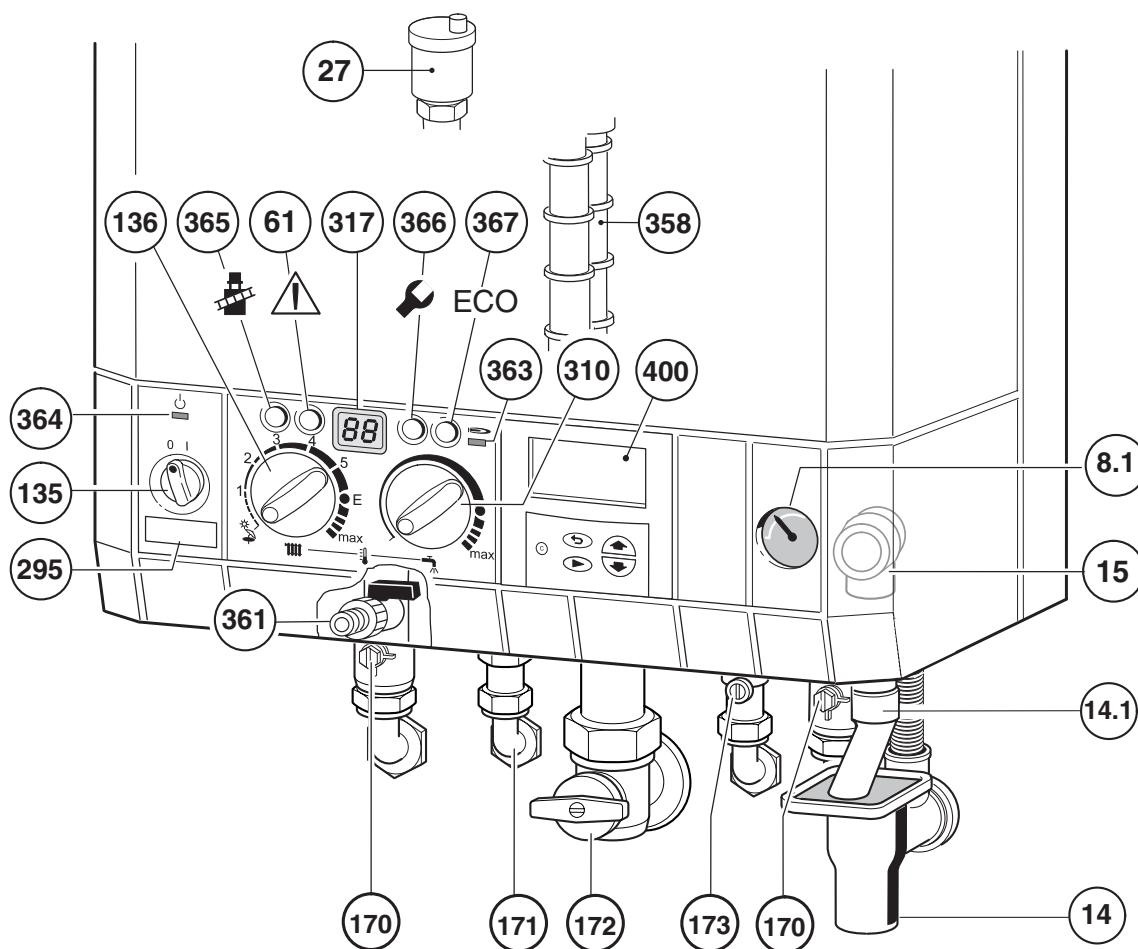
- ▶ Za priključitev tripotnega ventila izberite modus črpalke 1 (glejte stran 36).
- ▶ Tripotni ventil montirajte tako, da je krog hranilnika odprt, kadar ni toka.
- ▶ Kabel vstavite skozi skoznjik kabla.
- ▶ Kabel priključite tako, kot je prikazano na sliki 30.
- ▶ Namestite skoznjik kabla in kabel zavarujte.



Slika 30

4.3 Priključni modul črpalke

5 Zagon



6 720 611 109-06.10

Slika 31

- 8.1 tlakomer
- 14 lijakasti sifon (pribor)
- 14.1 iztočna cev iz varnostnega ventila (pribor)
- 15 varnostni ventil (ogrevalni krog)
- 27 avtomatični odzračevalec
- 61 sprostilni gumb
- 135 glavno stikalo
- 136 temperaturni regulator dvižnega voda
- 170 vzdrževalna ventila v dvižnem in povratnem vodu
- 171 priključek sanitarne vode
- 172 plinska ventil (zaprta)
- 173 zaporni ventil za hladno vodo
- 295 tipska nalepka grelnika
- 310 temperaturni regulator sanitarne vode
- 317 zaslon
- 358 sifon za kondenz
- 361 pipa za polnjenje in praznjenje sistema (ZBR)
- 363 kontrolna lučka delovanja gorilnika
- 364 kontrolna lučka vklop-izklop
- 365 tipka dimnikarja
- 366 servisna tipka
- 367 tipka „ECO“ (varčevalni način)
- 400 zaslon za tekste



Po zagonu izpolnite zapisnik zagona (glej stran 51) na plašč pa na vidno mesto nalepite nalepko „Nastavitve Bosch Heatronic-a“ (glej stran 36).

5.1 Pred zagonom



Opozorilo: Zagon brez vode uniči napravo!

► Grelnik ne uporabljajte brez vode.

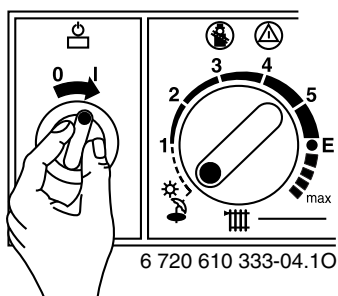
- Odvijte sifon za kondenz (358), ga napolnite s približno 1/4 l vode in ga spet montirajte.
- Predtlak ekspanzijske posode nastavite na statično višino ogrevalnega sistema (glej stran 34).
- Odprite ventile radiatorjev.
- Odprite ventile za vzdrževanje (170), ogrevalni sistem napolnite na 1-2 bar in zaprite polnilno pipo.
- Odzračite radiatorje.

- ▶ Ogrevavno napravo ponovno napolnite s tlakom 1 do 2 bara.
- ▶ Odprite zaporni ventil za hladno vodo (173).
- ▶ Preverite, če vrsta dobavljenega plina ustreza tisti, navedeni na tipski nalepki.
Nastavitev na nominalno toplotno obremenitev po TRGI 1986, odstavek 8.2 ni potrebna.
- ▶ Po zagonu je treba preveriti delovni tlak plinskega priključka, glej stran 39.
- ▶ Odprite plinsko pipo (172).
- ▶ Nataknite priloženi pokrov za elemente upravljanja.

5.2 Vklop/izklop naprave

Vklop

- ▶ Vključite grelnik z glavnim stikalom (I). Prižge se zelena kontrolna lučka, na zaslonu pa se pokaže temperatura vode v dvižnega voda.
- ▶ Določite jezik zaslona za tekste, stran 25, poglavje 6.2 Programiranje.



6 720 610 333-04.10

Slika 32

i Ob prvem vklopu se grelnik enkrat odzrača. Črpalka ogrevanja se vklaplja in izklaplja v intervalih. Ta postopek traja približno 8 minut. Na zaslonu za tekste se prikaže **funkcija odzračevanja**, na zaslonu pa ° izmenično s temperaturo dotoka.

- ▶ Odprite avtomatični odzračevalec (27) in ga po odzračanju spet zaprite (stran 22).

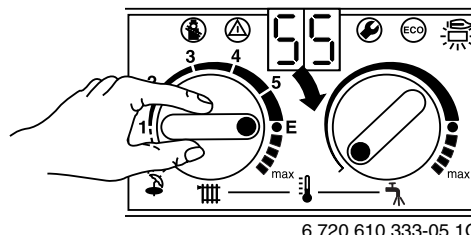
i Kadar se na zaslonu za tekste prikaže **program za polnjenje sifona** in na zaslonu **-II-** izmenično s temperaturo dotoka, deluje program za polnjenje sifona (stran 38).

Izklop

- ▶ Izklopite grelnik z glavnim stikalom (0).

5.3 Vklop ogrevanja

- ▶ Zasučite gumb temperaturnega regulatorja **||||** da naravnate temperaturo dvižnega voda na ogrevalnem sistemu:
 - Talno gretje: npr. pozicija **3** (cca. 50°C)
 - Nizkotemperaturno ogrevanje: polo **E** (okrog 75°C)
 - Ogrevanje za dotočne temperature do 90 °C: pozicija **max**, omejitev spodnje temperature (stran 34).
- Ko gorilnik deluje, gori rdeča kontrolna lučka.



6 720 610 333-05.10

Slika 33

5.4 Grelnika z hranilnikom sanitarne vode: nastavitev temperature sanitarne vode



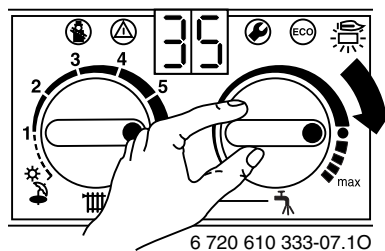
Opozorilo: nevarnost, lahko se poparite!

- ▶ Temperature pri normalnem delovanju ne nastavljajte višje od 60°C.
- ▶ Temperaturo do 70°C nastavljajte le za kratek čas, za termično dezinfekcijo.



Na zaslonu za tekste lahko določite tudi čas polnjenja sanitarne vode ali čas in temperaturo, stran 29.

- ▶ Na regulatorju temperature **||||** nastavite temperaturo sanitarne vode. Na zaslonu za tekste se prikaže temperatura sanitarne vode.




6 720 610 333-07.10

Slika 34

Pozicija regulatorja	Temperatura sanitarne vode
Nastavitev v levo	cca. 10 °C (zaščita pred zmrzovanjem)
●	cca. 60°C
Nastavitev v desno	cca. 70°C

Tabela 8

Tipka ECO

Če pritisnete in kratko držite tipko  grelnik preklopi med **komfortnim** in **ECO delovanjem**.



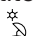
Komfortno delovanje, tipka ECO ne sveti (tovarniška nastavitev)

Med komfortnim delovanjem ima hranilnik prednost. Najprej se hranilnik sanitarne vode ogreje do nastavljene temperature, potem pa grelnik začne z ogrevanjem.

Pri varčevalnem načinu delovanja tipka ECO sveti

Med ECO delovanjem grelnik vsake 12 minut preklopi med funkcijama ogrevanje prostora in polnjenjem hranilnika.

5.5 Poletno delovanje (le priprava sanitarne vode)


- ▶ Zabeležite položaj regulatorja ogrevanja .
 - ▶ Zavrtite temperaturni regulator  povsem v levo .
- S tem je črpalka ogrevanja izključena. Preskrba sanitarne vode, kakor tudi električno napajanje regulacije in preklopne ure ostane v funkciji.



Opozorilo: Nevarnost zmrzovanja ogrevalnega sistema. V poletnem delovanju je v funkciji le zaščita proti zmrzovanju grelnika.

5.6 Zaščita proti zmrzali

Zaščita proti zmrzali za ogrevanje:


- ▶ Ogrevanje pustite vključeno, regulator ogrevanje  nastavite na 1.
- ▶ Pri izključenem ogrevanju primešajte v ogrevalno vodo sredstva proti zmrzovanju, glejte stran. 13.

Nadaljnja navodila glejte na strani 29 trajna zaščita proti zmrzali.

Pri grelnikih z zunanjim regulatorjem

Nadaljnje napotke najdete v upravljalnih navodilih za regulacijo ogrevanja.

Zaščita proti zmrzali hranilnika:

- ▶ Zavrtite temperaturni regulator  do levega omejevala (10 °C).

5.7 Motnje




Na strani 48 najdete pregled motenj.

Med delovanjem lahko pride do motenj.

Na zaslonu se pojavi oznaka motnje, tipka pa lahko utripa.

Če tipka  utripa:

- ▶ Pritisnite tipko  in jo držite pritisnjeno, dokler se na zaslonu ne pojavi - - . Grelnik ponovno deluje in prikaže se temperatura dvižnega voda.

Če tipka  ne utripa:

- ▶ Izključite in ponovno vključite grelnik. Grelnik ponovno deluje in prikaže se temperatura dvižnega voda.

Če motnje ne morete odpraviti:

- ▶ Pokličite pooblaščen servisno službo ali poprodajne storitve in jim posredujte informacije o motnji in podatke o grelniku.

5.8 Zaščita črpalke pred blokado



Po daljšem izklopu ogrevanja ta funkcija preprečuje blokado črpalke.

Po vsakem izklopu črpalke sledi merjenje časa, ki po 24 urah za kratek čas vključi črpalko.

6 Zaslon za tekste

6.1 Splošno

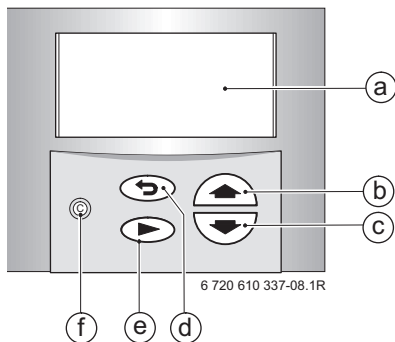
- Zaslon za tekste služi za prikazovanje informacij o napravi in opremi ter za spreminjanje prikazanih vrednosti.
- V zaslon za tekst je vključen vremensko vodeni regulator s stikalno uro za ogrevalno zanko.
- Zaslon za tekste dela z nastavljenjo ogrevalno krivuljo. Ogrevalna krivulja povezuje zunanjo temperaturo in temperaturo dotoka (temperaturo grelnih teles). Kadar je ogrevalna krivulja pravilno nastavljena, je kljub nestalni zunanji temperaturi temperatura v prostoru enaka (ustreza nastavitvi ventilov na termostatih grelnih teles)
- Po enem delu obratovanja razpolaga zaslon za tekste z rezervnim tekom približno 10 ur. Ko rezervni tek poteče, se čas izbriše. Vse ostale nastavitve se ohranijo.



Regulator temperature nastavite na maksimalno potrebno temperaturo dotoka.

- ▶ Poznejše spremembe lahko vnesete na zaslonu za tekste ali na TW 2 (dodatna oprema).

6.2 Programiranje



Slika 35 Pregled elementov upravljanja

- a Prikaz
- b Tipka „navzgor“ ali „več“
- c Tipka „navzdol“ ali „manj“
- d Tipka „nazaj“
- e Tipka „naprej“
- f Tipka „brisanje“

Po vklopu grelnika je treba določiti jezik, v katerem bodo prikazi na zaslonu za tekste.

- ▶ **Jezik** izberite s pomočjo tipke ali .
- ▶ Izbiro potrdite s pritiskom na tipko .

Če ste izbrali napačen jezik ali pa ga želite spremeniti, glejte stran 32 – Dodatne funkcije – jezik .

Na standardnem prikazu se izpiše naslednje:

- točen čas
- **Zunanja temp.**
- **temperatura dotoka**
- **Temperatura sanitarne vode** (le če je na napravo priključen hranilnik, ki nima svojega regulatorja temperature).

Dodatni nasvet, kadar je nastavljen posebni program:

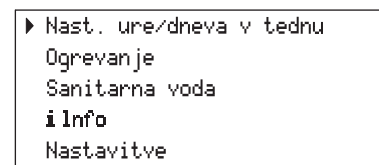
- **x dni dopusta**
- **neprekinjeno ogrevanje, neprek. varcevalni prog. ali neprek. zasc. pred zmrz**
- **takoj sanitarna voda.**

Prikaže se lahko tudi ostale posebne načine delovanja, npr. ob zagonu, popravilih itd.

Programiranje je natančno opisano na primeru **nastavljanje ure:**

- ▶ ob začetku programiranja pritisnite poljubno tipko, npr. .

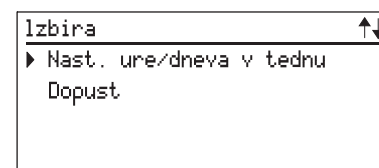
Zaslon se osvetli in prikaže se glavni meni:



6 720 611 143-08.10

Slika 36 Glavni meni

- ▶ s pomočjo tipk ali premaknite kursor levo od teksta navzgor ali navzdol. Kursor premaknite poleg zelenega menija. V tem primeru postavite kursor ob **Nastavitev casa.**
 - ▶ Izbiro potrdite s tipko .
- Prikaže se pripadajoči podmeni:



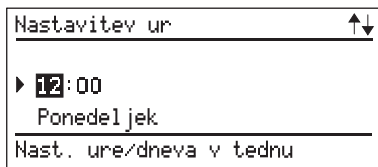
6 720 611 143-08.10

Slika 37 Podmeni: nastavite uro / dan v tednu

V podmenijih se v zgornji vrstici prikaže, kaj je treba narediti.

Če je na razpolago, se v spodnji vrstici prikaže zadnji nivo menija, slika 38.

- ▶ S tipkama ali izberite meni **Nastavitev casa.**
 - ▶ Izbiro potrdite s tipko .
- Prikaže se pripadajoči podmeni:



6 720 611 143-11.10

Slika 38 Nastavite ure

Ko končate z nastavljanjem, se v zgornji vrstici prikaže vrednost, ki jo je treba spremeniti. Ta vrednost ima temno ozadje.

- ▶ S tipkama ali naravnajte uro.
 - kratek pritisk: sprememba za eno enoto
 - dolg pritisk: hitro previjanje naprej ali nazaj
- ▶ Vrednost potrdite s pritiskom na tipko .
- ▶ S tipkama ali nastavite dejanske minute.
- ▶ Vrednost potrdite s pritiskom na tipko .
- ▶ S tipkama ali nastavite dan v tednu.
- ▶ Vrednost potrdite s pritiskom na tipko , kurzor se spet premakne v zgornjo vrstico.

-ali-

- ▶ S pritiskom na tipko potrdite vrednost in tako spet pridete v nadrejeni meni (slika 37, stran 25).

-ali-

- ▶ 15 minut ne pritisnete na nobeno tipko.

6.2.1 Brisanje

Vrednost lahko ponovno vnesete ali pa jo izbrišete s tipko .

- ▶ Izberite vrednost, ki jo želite izbrisati.
- ▶ Pritisnite tipko .
Prikaže se --:-- .

6.2.2 Vse nastavitve (razen servisnih funkcij) nastavite nazaj na osnovne nastavitve



Ur obratovanja se ne da vrniti nazaj na 0.

- ▶ Tipko držite dlje od 15 sekund.
Po 5 sekundah se prikaže:
P O Z O R
Brisanje vseh nastavitvev
v xx sekundah
Po brisanju se prikaže:
Prosim počakajte...Inicializacija

6.3 Pregled menijev

Glavni meni	Podmeni			Spreminjanje/izbiranje vrednosti	stran.	
	1.	2.	3.			
Nastavitev casa	Nastavitev casa	-	-	- ure - minute - dan v tednu	28	
	Dopust	-	-	Dnevi dopusta	28	
Ogrevanje	Program ogrevanja	-	-	- Dan - 1. Čas obratovanja - 1. čas preklapljanja ... - 6. čas preklapljanja	28	
	Rocno upravljanje	-	-	- Samodejno - neprekinjeno ogrevanje - neprek. varcevalni prog. - neprek. zasc. pred zmrz	29	
	topleje/hladneje	-	-	-5 ... +5	29	
Sanitarna voda	Prog. ogrev. sanitar. vode	-	-	- Dan - 1. Čas obratovanja - 1. čas preklapljanja ... - 6. čas preklapljanja	29	
		Če je v meniju Nastavitve / sanitarna voda: Casi in temperature drugače nastavljeno kot v glavnem meniju:		- Dan - 1. Temperatura - 1. čas preklapljanja ... - 6. čas preklapljanja	29	
	takoj sanitarna voda	-	-	izklop / vklop	30	
i Info	-	-	-	-	30	
Nastavitve	Ogrevanje	Hitro ogrevanje	-	- Dovoljeno/Zaprto - Dvig - Trajanje	31	
		Izklop z zunanjo temp.	-	- Izkl. og. pri:	31	
		Ogrevalna krivulja	Strmina	-	- Najnižja točka - Najvisja točka	31
			Vzporedni pomik	-	- Pomik ogrevanja - Pomik varcevanja	31
	Sanitarna voda	-	-	samo casi og. hranilnika / Casi in temperature	32	
	Servis	Prikaz servisnih funkcij	-	-	-	32
		Dodatne funkcije	Jezik	-	- English / - Český / - Polski / - Hrvatski / - Slovensko	32
				-	- Nastavitev casa - LCD-kontrast	32
			Obratovalne ure	-	-	33
Zgodovina napak		-	-	33		

Tabela 9

6.4 Nastavitev ure / dneva v tednu

6.4.1 Nastavitev ure, dneva v tednu

Za nastavljanje ure in dneva v tednu glejte stran 25.



Prehod poletni/zimski čas:

- ▶ Nastavite samo čas! Časa preklapljanja (ogrevanje, varčevanje) ne spreminjajte.

6.4.2 Dopust

Med dopustom deluje program varčevanja, priprave sanitarne vode ni (zagotovljena je zaščita pred zmrzovanjem).

- ▶ V meniju **Nastavitev casa** izberite 1. podmeni **Dopust**.
- ▶ S tipko ali vnesite dneve dopusta (maksimalno 99 dni).
Ko vneseno število dni preteče, zaslon za tekste ob polnoči avtomatično preneha z varčevalnim programom in začne se avtomatično obratovanje.



Dan, ko vnesete nastavitve, se šteje kot dan dopusta, to pomeni, da zaslon za tekste takoj zažene program dopusta. Dan vrnitve se šteje samo, če se na ta dan **ne** greje!

Če želite program dopusta predčasno prekiniti:

- ▶ na prikazu **Dopust** pritisnite tipko , dokler se na zaslonu ne prikaže **0**.

6.5 Ogrevanje

6.5.1 Program ogrevanja

Osnovna nastavitve (avtomatično obratovanje)

- Avtomatični prehod med normalnim ogrevanjem, varčevalnim programom in zaščito pred zmrzovanjem po vnesenem programu.
- Ogrevanje (= „dan“): zaslon za tekste naravna temperaturo, ki je nastavljena za način delovanja **Ogrevanje** (ogrevalna krivulja).
- Varčevalni program (= „noč“): zaslon za tekste naravna temperaturo, ki je nastavljena za ta način Varčevanje (znižana ogrevalna krivulja).
- zaščita pred zmrzovanjem: pri zunanji temperaturi pod +3 °C se temperatura dotoka naravna na 10 °C, črpalka v napravi stalno teče.
- Osnovna nastavitve:
 - Ogrevanje po 6:00
 - Varčevalni program po 22:00

Možnosti nastavitve

- maksimalno šest časov preklapljanja na dan s tremi različnimi načini delovanja (**Ogrevanje**, **Varčevanje**, **zascita pred zmrzovanju**).
- Po izbiri za vsak dan enaki ali pa različni časi preklapljanja.

Nastavljanje časov preklapljanja in načinov delovanja

- ▶ V glavnem meniju **Ogrevanje** izberite 1. podmeni **Program ogrevanja**.
- ▶ Izberite **vs dnevi v tednu** ali posamezni dan v tednu.
 - **Vsi dnevi v tednu**: vsak dan se ob enakem času začne z **Ogrevanje** in **Varčevanje** ali z **zascita pred zmrzovanju**.
 - Posamezni dan v tednu (npr. **četrtak**): vedno se na ta dan ob vnaprej določeni uri začne pripadajoči program, to pomeni, da se vsak četrtek ob enakem času začne ogrevanje, varčevalni program ali zaščita pred zmrzovanjem.
- ▶ Pritisnite . Prikaže se **1. Sprememba način del**.
- ▶ Nastavite zeleni način delovanja (**Ogrevanje**, **Varčevanje**, **zascita pred zmrzovanju**).
- ▶ Pritisnite . Prikaže se **1. Sprem. stik. casa**.
- ▶ Nastavite zeleni čas preklapljanja.
- ▶ Pritisnite . Nastavite naslednji način delovanja in čas preklapljanja tako, kot je opisano zgoraj.
- ▶ Če je potrebno: izberite naslednji dan in vnesite načine delovanja in čas preklapljanja tako, kot je opisano zgoraj.




Če je program enega dneva drugačen od vseh ostalih, se v izbiri **Vsi dnevi v tednu** pri vseh vrednostih prikaže --:-- , to pomeni, da za to izbiro ne obstajajo skupni časi preklapljanja.

Čase preklapljanja in načine delovanja, ki jih ne želite spremeniti, lahko preskočite s pritiskom na tipko .

6.5.2 Ročno upravljanje



Posebno delovanje, ki odstopa od programa ogrevanja **Samodejno**.

- Izbirate lahko med **Samodejno, neprekinjeno ogrevanje, neprek. varcevalni prog. in neprek. zasc. pred zmrz.**
- Posebno delovanje se začne takoj.
- Zaslon za tekste se stalno uravnava na nastavljeno temperaturo:
 - **neprekinjeno ogrevanje ali neprek. varcevalni prog.**
 - **neprek. zasc. pred zmrz.**
- Neprekinjeno varčevanje se ob 00.00 samodejno prestavi nazaj.
- Da bi posebno delovanje končali:
 - v ustreznem meniju pritisnite tipko ,
 - ali izberite drug način delovanja,
 - ali pa nastavite **Dopust**.
- ▶ V glavnem meniju **Ogrevanje** 1. podmeni **Rocno upravljanje** izberite posebni način delovanja.

6.5.3 Topleje/hladneje

Temperaturo v prostoru lahko glede na nastavljeno vrednost ustrezno spremenite.

Ta funkcija je aktivna le:

- če ni priključeno daljinsko upravljanje (drugače se na zaslonu prikaže **Nastavitev na eksternem regulatorju**)
- ali če grelnik ne deluje v načinu delovanja zaščita pred zmrzovanjem.
- ▶ V glavnem meniju **Ogrevanje**, 1. podmeni **topleje/hladneje** izberite posebni način delovanja.
- ▶ Vrednost naravnajte s pomočjo tipk  ali  med -5 in +5.
Odvisno od lastnosti stavbe ustreza ena stopnja približno 1,5 K (°C) spremembi temperature.

6.6 Sanitarna voda

Splošno

- **Grelniki tipa ZSBR/ZBR** z hranilnikom sanitarne vode brez regulatorja temperature (z NTC indikatorjem):
V osnovni nastavitvi je določen naslednji časovni program: sprostitvev od 5.00 naprej, zaprto od 22.00.
V 1. podmeniju **Sanitarna voda** (stran 32) se lahko preklopi na časovno/temperaturni program z naslednjimi osnovnimi nastavitvami: 60°C od 5.00, 10°C od 22.00 naprej.

6.6.1 Program sanitarne vode

- Nastavite lahko maksimalno šest preklapljanj.
- Na voljo sta dva načina delovanja: **sprostitev** in **zaprto**.



Ker je med segrevanjem sanitarne vode ogrevanje manjše ali pa ga ni, je smiselno, da se segrevanju sanitarne vode izognete med prvim dnevnim ogrevanjem.

- ▶ V glavnem meniju **Sanitarna voda** izberite 1. podmeni **Prog. ogrev. sanitar. vode**.
- ▶ Vnesite dneve tedna, sprostitvev/zaprto (način delovanja) in po potrebi pripadajoče temperature, kot ste nastavili pri časih preklapljanja in načinih delovanja.



Hlajenje na nižjo temperaturo poteka pretežno tako, da se porablja sanitarno vodo, to pomeni, da je tudi takrat, ko je določena nižja temperatura sanitarne vode, v hranilniku lahko vroča voda!

V temperaturnem programu lahko za termično dezinfekcijo nastavite tudi temperaturo do 70°C:



- ▶ regulator temperature  zavrtite v desno.



Opozorilo: pazite, da se ne oparite!

- ▶ Temperature, ki so višje od 60 °C, nastavite le za kratek čas in le za termično dezinfekcijo!

6.6.2 Takoj sanitarna voda

- **takoj vklop san. vode:**
 - Pri grelnikih z hranilnikom sanitarne vode: hranilnik se kljub zapori priprave sanitarne vode (takoj) segreje na nastavljeno temperaturo. Če je hranilnik že segret, se prikaz prestavi nazaj na **takoj izklop san. vode**.
- **takoj izklop san. vode:** normalni avtomatični program (ogrevanje sanitarne vode, ustrezno z nastavljenim časovnim programom oz. časovno/temperaturnim programom).
- ▶ V glavnem meniju **Sanitarna voda** izberite 1. podmeni **takoj sanitarna voda**.
- ▶ S pomočjo tipke  ali  izklopite ali vklopite funkcijo **takoj sanitarna voda**.



Opozorilo: pazite, da se ne oparite!
V določenem časovno/temperaturnem programu se grelnik ogreje na najvišjo programirano temperaturo (maksimalno 70 °C).

6.7 i Informacije

- ▶ Izberite meni **i Info**.

Prikažejo se lahko naslednje vrednosti:

Besedilo prikaza	Opis
Zunanja temp.	Trenutna zunanja temperatura
max. temp. dv. voda	Nastavljena maksimalna temperatura dotoka na regulatorju temperature za dotok ogrevanja
dej. temp. dv. voda	Trenutna temperatura dotoka
zel. temp. dv. voda	Želena temperatura dotoka
max. temp. san.vode	Maksimalna dovoljena temperatura sanitarne vode pri grelnikih z hranilnikom sanitarne vode
zel. temp. san vode	zahtevana temperatura vode
temp. san vode je	dejanska temperatura vode pri grelnikih s hranilnikom vode

Besedilo prikaza	Opis
Sprostitev og. hranilnika ali Zaprto	Kaže, ali je priprava sanitarne vode sproščena ali zaprta
Vključeno og. hranilnika ali izklop ali Podaljsano og. hranilnika	Kaže, ali je priprava sanitarne vode vklopljena ali izklopljena ali pa se črpalka nahaja v modusu podaljšane ogrevanja hranilnika
Zimsko delovanje ali Poletno delovanje	Kaže, na kateri način delovanja je nastavljen regulator temperature za dotok ogrevanja
Plamen vključen ali izklop	Kaže, ali je grelnik vklopljen ali izklopljen
vklop črpalke ali izklop	Kaže, ali je črpalka v napravi vklopljena ali izklopljena
Hitro ogrevanje ali izklop	Kaže, ali je hitro ogrevanje vklopljeno ali izklopljeno
CAN-Busmodul	Pokaže se, kadar je priključen eksterni regulator z vodilno tehniko. Funkcije regulatorja zaslona za tekste so izklopljene, prikažejo se le teksti.
Dalj. upr. samodejno ali Rocno upravljanje ali zascita pred zmrzovanju	Pokaže se, ko je priključeno daljinsko upravljanje. Dodatno se prikaže, kateri način delovanja je nastavljen na daljinskem upravljanju



6.8 Nastavitve

6.8.1 Ogrevanje

Hitro ogrevanje

S hitrim ogrevanjem se po varčevalnem ogrevanju doseže čimbolj hitro segrevanje. Zaslon za tekste pri vsakem prehodu od zaščite pred zmrzovanjem ali varčnega ogrevanja na normalno ogrevanje za neki določen čas prikaže višjo temperaturo dotoka kot običajno. Pri tem se **ne** preseže maksimalne temperature, ki je bila nastavljena na regulatorju temperature za dotok ogrevanja!



Osnovna nastavitvev: hitro ogrevanje zaprto, dvig +20 K in trajanje 1:00 ura.

- ▶ V glavnem meniju **Nastavitve** izberite 1. podmeni **Ogrevanje**, nato pa 2. podmeni **Hitro ogrevanje**.
- ▶ Izberite **Dovoljeno** ali **Zaprto**.
- ▶ Pritisnite  in vnesite vrednost ta želeni **Dvig**.
- ▶ Pritisnite  in vnesite **Trajanje** hitrega ogrevanja.

Izklop z zunanjo temperaturo

Z izklopom z zunanjo temperaturo se določi temperaturo, pri kateri se ogrevanje izklopi. To ne vpliva na pripravo sanitarne vode.

Osnovna nastavitvev: nastavljeno je 99 °C, to pomeni, da je funkcija izklopljena in ogrevanje se lahko začne pri vsaki zunanji temperaturi.

- ▶ V glavnem meniju **Nastavitve** izberite 1. podmeni **Ogrevanje**, nato pa 2. podmeni **Izklop z zunanjo temp.**
- ▶ S pomočjo tipke  ali  vnesite ustrezno vrednost za **Izkl. og. pri:**


Ogrevalna krivulja

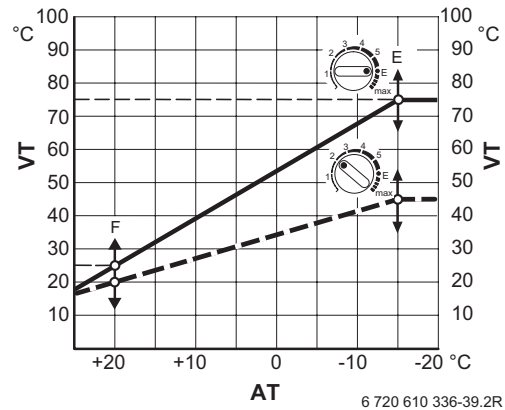
Ogrevalno krivuljo se določi kot premico s pomočjo najnižje in najvišje točke.

Najnižja točka je temperatura dotoka, ki je pri 20 °C zunanje temperature potrebna za to, da se stanovanje segreje.

Delovna nastavitvev: 25 °C.

Najvisja točka je temperatura dotoka, ki je pri -15 °C zunanje temperature potrebna za to, da se stanovanje segreje.

Če se na zaslonu za tekste ničesar ne nastavi, najvišjo točko določi regulator temperature za dotok ogrevanja .










Slika 39


- Tovarniška nastavitvev: npr. ogrevanje z radiatorji z maksimalno temperaturo dotoka 75 °C
- Primer za talno ogrevanje z maksimalno temperaturo dotoka 45 °C (najnižja točka 20 °C)
- F** Najnižja točka
- E** Najvišja točka
- VT** Temperatura dotoka
- AT** Zunanja temperatura

Strmina:


Strmino se določi s pomočjo najnižje in najvišje točke.

- Najnižja točka: temperaturo se lahko nastavi med 10 °C in 85 °C Temperatura najnižje točke ne sme biti višja od temperature najvišje točke.
- Najvišja točka: temperaturo se lahko nastavi med 10 °C in 85 °C Temperatura najvišje točke ne sme biti nižja od temperature najnižje točke.
- ▶ V glavnem meniju **Nastavitve** izberite 1. podmeni **Ogrevanje**, 2. podmeni **Ogrevalna krivulja**, in nato 3. podmeni **Strmina**.
- ▶ S pomočjo tipk  ali  vnesite temperaturo za **Najnižja točka**.
- ▶  Izberite najvišjo točko.
- ▶ S pomočjo tipk  ali  vnesite temperaturo za **Najvisja točka**.

Če je bila najvišja točka spremenjena, jo lahko določite neodvisno od regulatorja temperature za dotok ogrevanja . Če naj ogrevalno krivuljo zopet prevzame regulator temperature za dotok ogrevanja .

- ▶ Izberite najvišjo točko.
- ▶ Pritisnite tipko .



Maksimalna temperatura dotoka je omejena z regulatorjem temperature za dotok ogrevanja  in se je ne da preseči.





Vzporedni pomik:

Če je treba temperaturo dotoka (in z njo temperaturo prostora) pri vsaki zunanji temperaturi spremeniti za

enako vrednost, se ogrevalno krivuljo lahko vzporedno premakne.

Vzporedni pomik ogrevalne krivulje se lahko nastavi za vsak način delovanja posebej: ogrevanje (**Pomik ogrevanja**) ali varčevanje (**Pomik varčevanja** = nočno znižanje).

Funkcija **Pomik ogrevanja** je aktivna le takrat, kadar daljinsko upravljanje ni priključeno.



- ▶ V glavnem meniju **Nastavitve** izberite 1. podmeni **Ogrevanje**, 2. podmeni **Ogrevalna krivulja**, 3. podmeni **Vzporedni pomik, Pomik ogrevanja**.
- ▶ S pomočjo tipk  ali  vnesite vrednost za **Pomik ogrevanja** od -25 K (°C) do +25 K (°C). 3 K (°C) ustrezajo, glede na lastnosti zgradbe, približno 1 K (°C) sobne temperature.
- ▶ S pomočjo tipk  ali  vnesite vrednost **Pomik varčevanja** od -50 K (°C) do 0 K (°C). 3 K (°C) ustrezajo, glede na lastnosti zgradbe, približno 1 K (°C) sobne temperature.

Osnovna nastavitvev:


- **Pomik ogrevanja + 0 K**
- **Pomik varčevanja - 25 K.**

6.8.2 Sanitarna voda

Zaslon za tekste lahko vodi pripravo sanitarne vode s pomočjo funkcij **Casi in temperature** ali **samo casi og. hranilnika**.

- **Casi in temperature:** Izberete lahko šest različnih določenih časov z odgovarjajočo temperaturo sanitarne vode, glejte stran 29 Sanitarna voda.
- **samo casi og. hranilnika:** hranilnik se ogreje na nastavljeno temperaturo samo med temi časi.
- ▶ V glavnem meniju **Nastavitve** izberite 1. podmeni **Sanitarna voda**.
- ▶ S pomočjo tipk  ali  **Casi in temperature** ali **samo casi og. hranilnika**.



Regulator temperature  je vedno treba nastaviti na temperaturo, ki je višja ali enaka najvišji temperaturi, ki jo zahteva zaslon za tekste!

6.8.3 Servis

Servisne funkcije Prikazi



Tu si strokovnjak lahko ogleda različne dejanske vrednosti in stanja električno vodene grelnika in delov grelnika.

V poglavju 7.2 Servisne funkcije, stran 35, so opisane servisne funkcije, ki so potrebne za zagon.

Dodatne funkcije

Jezik







Na razpolago so naslednji jeziki: English (Angleško), Český (Češko), Polski (Poljsko), Hrvatski (Hrvaško), Slovensko.

- ▶ V glavnem meniju **Nastavitve** izberite 1. podmeni **Servis**, nato 2. podmeni **Dodatne funkcije**, nato pa 3. podmeni **Jezik**.
- ▶ S pomočjo tipk  ali  izberite želeni jezik.

V 3. podmeniju lahko spremenite še dve dodatni funkciji:







- **Nastavitev časa**
- **LCD-kontrast.**

Nastavitev časa:

- ▶ Tipko  držite tako dolgo (približno 5 sekund), dokler se na zaslonu ne prikaže **Nastavitev časa LCD-kontrast**.
- ▶ S pomočjo tipk  ali  izberite **Nastavitev časa**.
- ▶ Pritisnite tipko , prikaže se **Sprememba vrednost**.
- ▶ S pomočjo tipk  ali  spremenite sekunde za 24 ur.

Osnovna nastavitvev: **+ 0 s**

LCD-kontrast:

- ▶ Tipko  držite tako dolgo (približno 5 sekund), dokler se na zaslonu ne prikaže **Nastavitev časa LCD-kontrast**.
- ▶ S pomočjo tipk  ali  izberite **LCD-kontrast**.
- ▶ Pritisnite tipko , prikaže se **Sprememba vrednost**.
- ▶ S pomočjo tipk  ali  spremenite **LCD-kontrast**.

Osnovna nastavitvev: npr. **47**

Ure obratovanja

Tu se prikaže število ur obratovanja (grelnik, gorilnik in sanitarna voda) od zagona naprej.

- ▶ V glavnem meniju **Nastavitve** izberite 1. podmeni **Servis**, nato 2. podmeni **Dodatne funkcije**, nato pa 3. podmeni **Obratovalne ure**.

Zgodovina napak

Tu si strokovnjak lahko pogleda zadnjih 10 napak, ki so morebiti nastopile. Napaka, ki je prikazana prva, je lahko še aktivna. Naslednje napake niso več aktivne.

- ▶ V glavnem meniju **Nastavitve** izberite 1. podmeni **Servis**, nato 2. podmeni **Dodatne funkcije**, nato pa 3. podmeni **Zgodovina napak**.

6.9 Individualni časovni programi

V navodilih za uporabo najdete tabele, kamor lahko vnesete svoj individualni časovni program.

6.10 Funkcije ob priključenem eksternem regulatorju

Funkcije zaslona za tekste so omejene.

- Standardni prikaz še naprej prikazuje točen čas, zunanjo temperaturo, temperaturo dotoka in po potrebi temperaturo sanitarne vode.
- 1. podmeni **Nastavitev casa**, stran 27.
Ura ima samo eno funkcijo - za čase preklapljanja izmenične črpalke.
- Glavni meni i **Info**, stran 27.

Vse ostale funkcije nastavite na regulatorju.

Na zaslonu za tekste se prikaže: **Nastavitev na eksternem regulatorju**.

7 Lastne nastavitve

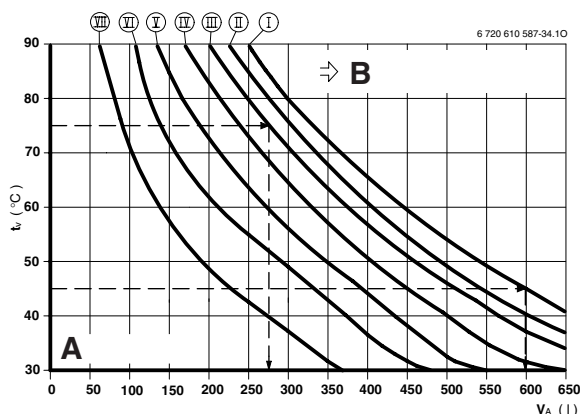
7.1 Mehanske nastavitve

7.1.1 Preizkus velikosti raztezne posode

Sledeči diagram omogoča približno oceno tega, ali vgrajena raztezna posoda zadošča ali pa je potrebna še dodatna (ne pri talnem ogrevanju).

Za prikazane karakteristike se je upoštevalo naslednje okvirne podatke:

- 1 % vodne podlage v raztezni posodi ali 20 % nazivne prostornine v raztezni posodi
- 0,5 bar odklona delovnega tlaka varnostnega ventila, v skladu z DIN 3320
- predtlak raztezne posode ustreza statični višini razvoda nad grelnikom
- najvišji delovni tlak: 3 bari.



Slika 40

- I predtlak 0,2 bar
- II predtlak 0,5 bar
- III predtlak 0,75 bar (tovarniška nastavitve)
- IV predtlak 1,0 bar
- V predtlak 1,2 bar
- VI predtlak 1,3 bar
- VII predtlak 1,5 bar
- t_V temperatura dvižnega voda
- V_A količina v napravi v litrih
- A delovno področje raztezne posode
- B potrebna je dodatna raztezna posoda

- ▶ V mejnem področju: izračunajte natančno velikost posode po DIN 4807.
- ▶ Če desno sečišče leži poleg krivulje: namestite dodatno raztezno posodo.

7.1.2 Nastavitev temperature dvižnega voda

Temperaturo ogrevalnega voda lahko nastavite med 35 °C in 88 °C.



Pri talnem gretju upoštevajte maksimalno dopustno temperaturo.


Nizkotemperaturna omejitev

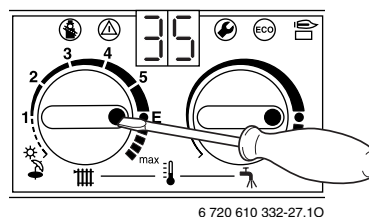
Temperaturni regulator  je tovarniško omejen na položaj **E** z najvišjo temperaturo dvižnega voda 75 °C.

Nastavitev toplotne moči na izračunano potrebo po ogrevanju ni potrebna.

Dvig nizkotemperaturne omejitve

Pri ogrevalnih napravah z višjo temperaturo vode v ogrevalnem vodu lahko omejevalo odstranimo.

- ▶ Z izvijačem snemite rumeni gumb na temperaturnem regulatorju .



Slika 41

- ▶ Rumeni gumb zasučite za 180° in ga ponovno namestite (pika obrnjena proti notranjosti). Temperatura dvižnega voda ni več omejena.

Pozicija regulatorja	Temperatura ogrevalnega voda
1	cca. 35 °C
2	cca. 43 °C
3	cca. 51 °C
4	cca. 59 °C
5	cca. 67 °C
E	cca. 75 °C
max	cca. 88 °C

Tabela 10

7.2 Servisne funkcije

7.2.1 Splošno

Zaslon za tekste omogoča udobno nastavljanje različnih funkcij grelnika.

Opis je omejen na funkcije, ki so potrebne za zagon.

Servisna funkcija	Oznaka	glej stran
Moč pri ogrevanju hranilnika	2.3	36
Časovna zapora	2.4	36
Najvišja temperatura ogrevalnega voda	2.5	36
Samodejna časovna zapora	2.7	36
Modus črpalke (grelniki tipa ZBR)	3.4	36
Zaporni čas črpalke ogrevanja (grelniki tipa ZBR)	3.5	37
Najvišja moč ogrevanja	5.0	37
Karakteristike črpalke	7.0	37
Stopnja karakteristične črpalke	7.1	38
Odzračevanje	7.3	38
Program za polnjenje sifona	8.5	38











Tabela 11



Izčrpen opis najdete v servisnem zvezku **JUNKERS**.







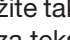








Prikaz servisnih funkcij

Prikažejo se vse servisne funkcije.

- ▶ Pritisnite poljubno tipko, da bi priklicali glavni meni.
- ▶ Tipko  ali  pritisnite tolikokrat, dokler se kurzor ne nahaja pred **Nastavitve**.
- ▶ Pritisnite tipko  .
- ▶ Tipko  ali  pritisnite tolikokrat, dokler se kurzor ne nahaja pred **Servis**.
- ▶ Pritisnite tipko  .
- ▶ Pritisnite tipko  , da bi lahko izbrali **Prikaz serv. funkcij**.
Prikaže se servisna funkcija **0.0 Zadnja napaka**.
- ▶ Pritisnite tipko  ali  za prikaz trenutnih nastavitvev.
- ▶ Pritisnite tipko  , da bi zapustili meni.

Nastavljanje servisnih funkcij


Prikažejo se le tiste servisne funkcije, ki jih lahko nastavite.

- ▶ Pritisnite poljubno tipko, da bi priklicali glavni meni.
- ▶ Tipko  ali  pritisnite tolikokrat, dokler se kurzor ne nahaja pred **Nastavitve**.
- ▶ Pritisnite tipko  .
- ▶ Tipko  ali  pritisnite tolikokrat, dokler se kurzor ne nahaja pred **Servis**.
- ▶ Pritisnite tipko  .
Kurzor stoji pred **Prikaz serv. funkcij**.
- ▶ Tipko  držite tako dolgo (približno 5 sekund), dokler zaslon za tekste ne **nastavi servisnih funkcij** ali prikaže prve servisne funkcije **2.0 način delovanja**, ki jo lahko spremenite. Če je prišlo do napake, se najprej prikaže 0.0 in zadnja napaka.
- ▶ Tipko  ali  pritisnite tolikokrat, dokler se ne prikaže zelena servisna funkcija.
- ▶ Pritisnite tipko  .
V prvi vrstici stoji **Sprememba vrednost**.
- ▶ S tipkama  in  nastavite zeleno vrednost.
- ▶ Pritisnite tipko  .
Na zaslonu se prikaže **P O Z O R**
Shran.spremnje.vrednosti?
- ▶ Pritisnite tipko  ali  , da bi izbrali **da** ali **ne**.

- Vrednost vnesite na priloženo nalepko „Nastavitve Bosch Heatronic-a“ in jo nalepite na vidno mesto.




Nastavitve Bosch Heatronic-a			
Servisna funkcija	2.3	Moč pri ogrevanju hranilnika	kW
	2.4	Časovna zapora	min
	2.5	Najvišja temperatura ogrevalnega voda	°C
	2.7	Samodejna časovna zapora	
	3.4	Modus črpalke (grelniki tipa ZBR)	
	3.5	Zaporni čas črpalke ogrevanja (grelniki tipa ZBR)	s
	5.0	Najvišja moč ogrevanja	kW
	5.5	min. nazivna toplotna moč (kaskada)	kW
	7.0	min. nazivna toplotna moč (kaskada)	
	7.1	Stopnja karakteristične črpalke	

Izdelovalec grelnika



 6 720 611 145 SLO (02.11)

Slika 42

- Pritisnite tipko , da bi potrdili izbiro. Na zaslonu za tekste se prikaže **Prosim počakajte...** in prikaže se servisna funkcija s spremenjeno vrednostjo.
- Tipko  ali  pritisnite tolikokrat, da se prikaže naslednja vrednost, ki jo je treba spremeniti.

-ali-

- Pritisnite tipko , da bi zapustili meni.

7.2.2 Servisna funkcija 2.3 Moč polnjenja hranilnika

Moč polnjenja hranilnika se lahko prestavi med minimalno in maksimalno nazivno toplotno močjo sanitarne vode (tovarniška nastavitve) na prenosno moč hranilnika sanitarne vode.

Tovarniška nastavitve je:

2.3 Moč polnjenja hranilnika 100 %

- Izberite moč polnjenja hranilnika v kW in pripadajočo značilno vrednost iz nastavitvenih tabel za moč ogrevanja in polnjenja hranilnika (stran 49 ali 50).
- Značilno vrednost vnesite na zaslon za tekste.
- Izmerite pretočno količino plina in jo primerjajte s podatki ob prikazani oznaki. Pri odstopanjih oznake popravite!

7.2.3 Servisna funkcija 2.4 Časovna zapora



Pri priključitvi vremensko vodenega regulatorja ogrevanja nastavitve na napravi niso potrebne. Regulator optimizira časovno zaporo.

Ta servisna funkcija je aktivna samo pri izklopljeni servisni funkciji 2.7 „Samodejna časovna zapora“. Zaporo takta lahko nastavite na čas od 0 do 15 minut.

Pri 0 je časovna zapora izklopljena.

Najkrajši možni presledek vklapljanja je 1 minuta (priporočamo pri enocestnem in zračnem ogrevanju).

Tovarniška nastavitve je: **2.4 zapora takta 3 min**

7.2.4 Servisna funkcija 2.5 Najvišja temperatura ogrevalnega voda

Maksimalno temperaturo ogrevalnega voda se lahko nastavi na vrednosti med 35°C in 88°C.

Tovarniška nastavitve je: **2.5 Najvišja temperatura ogrevalnega voda 88.0 °C**

7.2.5 Servisna funkcija 2.7 Samodejna časovna zapora

Pri priključitvi vremensko vodenega regulatorja se časovna zapora samodejno prilagodi. S servisno funkcijo 2.7 se lahko izklopi samodejno prilagoditev časovne zapore. To je lahko nujno pri grelnih sistemih neugodnih dimenzij.

Pri izklopljeni prilagoditvi časovne zapore je treba časovna zapora nastaviti na servisno funkcijo, ki je višja od 2.4, stran 36.

Tovarniška nastavitve je: **2.7 samod. zap takta vklop**

7.2.6 Servisna funkcija 3.4 Modus črpalke (grelniki tipa ZBR)

Možne nastavitve so:

- **Modus črpalke 0:** kadar je priključen prekatni hranilnik.
- **Modus črpalke 1:** kadar sta priključena črpalka ogrevanja in tripotni ventil za polnjenje hranilnika. Tripotni ventil je pri odprtem krogu hranilnika brez toka.
- **Modus črpalke 2:** kadar sta priključeni obtočna črpalka in črpalka za polnjenje hranilnika. Pri ECO delovanju in istočasnem segrevanju se vsakih 12 minut preklopi med funkcijama ogrevanje prostora in polnjenjem hranilnika.
- **Modus črpalke 3:** kadar sta priključeni obtočna črpalka in črpalka za polnjenje hranilnika. Pri ECO delovanju in istočasni zahtevi po segrevanju črpalk tečeta obe črpalki hkrati. Temperatura hranilnika ima prednost (do 85 °C). Hidravlična razmerja je treba uskladiti s tem modusom črpalke (uporaba mešalnika in hidravlične izravnave).

Tovarniška nastavitve je: **3.4 modus črpalke 2**

7.2.7 Servisna funkcija 3.5 Zaporni čas črpalke ogrevanja (grelniki tipa ZBR)



Samo pri modusu črpalke 1 (priklučen je tripotni ventil za polnjenje hranilnika), drugače brez funkcije.

Med tekom tripotnega ventila na napravi je črpalka ogrevanja zaprta, šele potem se črpalka ogrevanja vklopi. Zato morata biti zaporna časa črpalke ogrevanja in tripotnega ventila enaka. Zaporni čas lahko nastavite na čas od 0 do 240 sekund.

Tovarniška nastavitve je: **3.5 zaporni čas og. crp. 180 s**

7.2.8 Servisna funkcija 5.0 Najvišja moč ogrevanja

Nekatere družbe za oskrbo s plinom določijo osnovno ceno na podlagi moči.

Ogrevalna moč je lahko omejena med najnižjo nazivno toplotno močjo in najvišjo nazivno toplotno močjo glede na posamezne zahteve.



Tudi pri omejenem delovanju gretja lahko pri ogrevanju in gretju sanitarne vode izkoristimo maksimalno nazivno toplotno delovanje.

Tovarniška nastavitve je: **5.0 max moc og. 100 %**

- ▶ Izberite moč ogrevanja v kW in pripadajočo značilno vrednost iz nastavitvenih tabel za moč ogrevanja in polnjenja hranilnika (stran 49 ali 50).
- ▶ Značilno vrednost vnesite na zaslon.
- ▶ Izmerite pretočno količino plina in jo primerjajte s podatki ob prikazani oznaki. Pri odstopanjih oznake popravite!

7.2.9 Servisna funkcija 7.0 Karakteristike črpalke

Karakteristike črpalke navajajo, kako se črpalka uravnava med ogrevanjem. Črpalka med različnimi stopnjami črpanja preklaplja tako, da se ravna po izbrani krivulji.

Spreminjanje karakteristik je smiselno takrat, kadar zadošča nižji nadtlak, da zagotovi zahtevano količino obtočne vode.



Da bi lahko prihranili čimveč energije in da bi bilo čim manj zvokov ob pretakanju, izberite nižjo krivuljo.

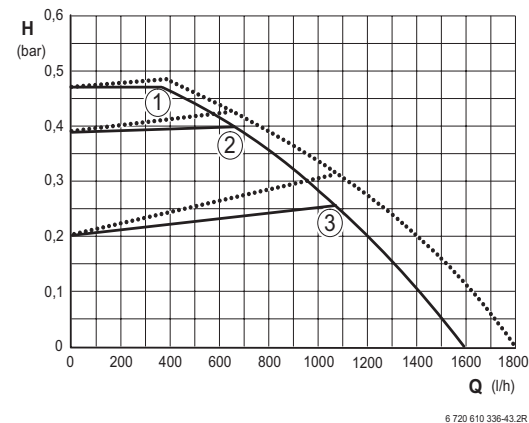
Karakteristike črpalke lahko izberete med:

- nastavljiva stopnja črpalke 0, glejte 7.2.10 Servisna funkcija 7.1 Stopnja karakteristična črpalka
- 1 Konstantni tlak visok

- 2 Konstantni tlak srednje visok
- 3 Konstantni tlak nizek
- 4 Proporcionalni tlak visok
- 5 Proporcionalni tlak nizek.

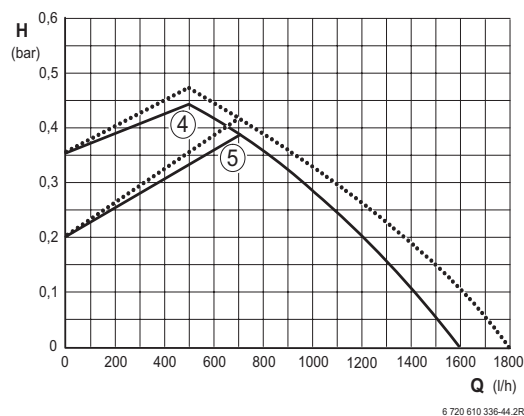
Tovarniška nastavitve je:

7.0 K-crp. pri og. 3 Konstantni tlak nizek



Slika 43 Konstantni tlak

- 1-5 Karakteristike
 — Grelniki tipa ZSBR
 Grelniki tipa ZBR s karakteristično črpalko, dodatna oprema št. 852
 H Nadtlak
 Q Količina obtočne vode



Slika 44 Proporcionalni tlak

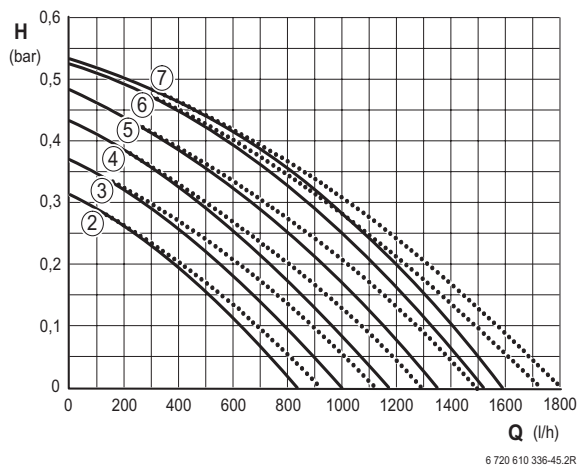
7.2.10 Servisna funkcija 7.1 Stopnja karakteristične črpalke

Ta servisna funkcija ustreza stopenjskemu stikalu črpalke.

Stopnja karakteristične črpalke je aktivna samo, kadar pri servisni funkciji 7.0 Karakteristike črpalke izberete

nastavljiva stopnja črpalke 0. .

Tovarniška nastavitvev je: **7.1 stopnja K-crp. og. 7**



Slika 45 Karakteristike

- 2-7 Karakteristike
- Grelniki tipa ZSBR
- Grelniki tipa ZBR s karakteristično črpalke, dodatna oprema št. 852
- H Nadtlak
- Q Količina obtočne vode

7.2.11 Servisna funkcija 7.3 Funkcija odzračevanja (grelniki tipa ZSBR)

Ob prvem vklopu se grelnik enkrat odzrača. Črpalka ogrevanja se vklaplja in izklaplja v intervalih. Ta postopek traja približno 8 minut.

Na zaslonu za tekste se prikaže **7.3 odzrac. funkcija**, na zaslonu pa 0^0 izmenično s temperaturo dotoka.

Odprite avtomatični odzračevalec (27) in ga po odzračanju spet zaprite (stran 22).



Po vzdrževalnih delih lahko funkcijo odzračevanja spet vklopite.

Izberete lahko med:

- funkcija odzracevanja izklop
- funkcija odzracevanja samodejni izklop
- funkcija odzracevanja trajni vklop.

Tovarniška nastavitvev: **7.3 odzrac. funkcijasamodejni izklop**

7.2.12 Servisna funkcija 8.5 Program za polnjenje sifona

Program za polnjenje sifona zagotavlja, da se bo po inštalaciji ali po daljšem mirovanju naprave sifon za kondenz napolnil.

Program za polnjenje sifona se aktivira, kadar:

- napravo vklopite na glavnem stikalu
- gorilnik vsaj 48 ur ni deloval **Servis**
- se preklopi med poletnim in zimskim delovanjem.

Ob naslednji zahtevi za začetek ogrevanja ali delovanje hranilnika grelnik 15 minut deluje z manjšo toplotno močjo. Program za polnjenje sifona je aktiven toliko časa, dokler teh 15 minut ne mine. Na zaslonu za tekste se prikaže **8.5 prog. pol. sifona vklopljen, minimalno delovanje** in na zaslonu se prikaže **-II-** izmenično s temperaturo dotoka.

Možne so naslednje nastavitve:

- **Program za polnjenje sifona vklopljen, minimalna moč** (z najmanjšo nastavljeno močjo ogrevanja)
- **Program za polnjenje sifona vklopljen, minimalna moč grelnika** (z najmanjšo močjo ogrevanja)
- **Program za polnjenje sifona izklopljen.**

Tovarniška nastavitvev: **8.5 prog. pol. sifona vklopljen, minimalna moč**



Opozorilo: kadar sifon za kondenz ni napolnjen, lahko uhajajo dimni plini!

- ▶ Program za polnjenje sifona izklopite le med servisiranjem in vzdrževanjem.
- ▶ Program za polnjenje sifona ob koncu vzdrževalnih ali servisnih del nujno ponovno vklopite.

8 Nastavitev vrste plina

Tovarniška nastavitev ustreza EE-H.

Nastavitev je tovarniško zapečaten. Zato nastavitev na nominalno toplotno obremenitev in minimalno toplotno obremenitev po TRGI, odstavek 8.2, ni potrebna.

Razmerje med zrakom in plinom se lahko nastavi samo preko CO₂ meritve z elektronskim merilnim aparatom, pri maksimalni in minimalni nazivni toplotni moči.

Uskladitev na različne pribore za odvajanje dimnih plinov z dušilnimi zaslonkami in loputami ni potrebna.

Preizkus delovnega tlaka plinskega priključka

- ▶ Delovni tlak plinskega priključka preizkusite na merilnih priključkih za priključni tlak plina (7), stran 7, pri maksimalni nazivni toplotni moči.



Grelniki na zemeljski plin ne smejo obratovati pri priključnem tlaku plina pod 18 mbar ali nad 24 mbar.

Zemeljski plin

- Grelnika na zemeljski plin skupine H so tovarniško nastavljene in zapečateni na Wobbe-indeks 15 kWh/m³ in priključni tlak 20 mbar.

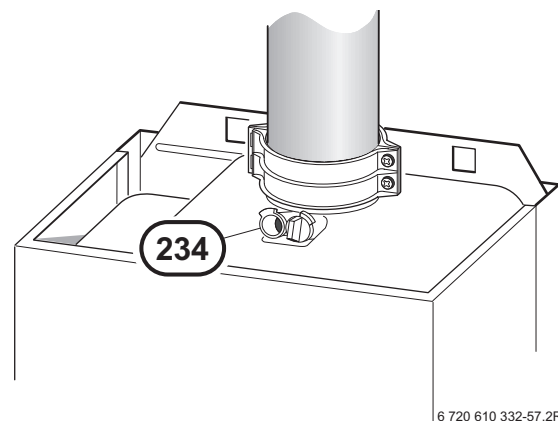
Norme za predelavo

Grelnik	Predelava s plina ...	št. naročila
ZSBR 7-28 A	23 na plin 31	7 710 149 037
	31 na plin 23	7 710 239 074
ZBR 11-42 A	23 na plin 31	7 710 149 042
	31 na plin 23	7 710 239 076

Tabela 12

8.1 Nastavitev razmerja med zrakom in plinom

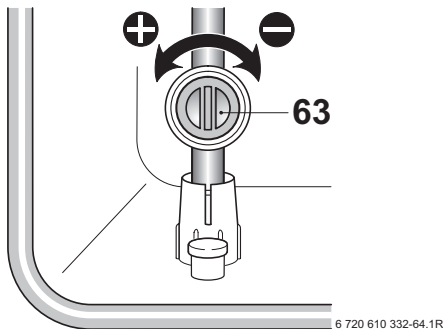
- ▶ Izklopite grelnik z glavnim stikalom (0).
- ▶ Snemite plašč (glej stran 15).
- ▶ Vklopite grelnik z glavnim stikalom (I).
- ▶ Odstranite zapiralni čep z merilnega priključka za dimni plin (234).
- ▶ Sondo zaznalaja potisnite cca 135 mm globoko v merilni priključek in zatesnite mesto merjenja.



Slika 46

- ▶ Na zaslonu za tekste izberite glavni meni **Nastavitve Servis, Prikaz serv. funkcij 2.0 način delovanja**.
- ▶ Tipko držite tako dolgo (približno 5 sekund), dokler zaslon za tekste ne prikaže **Nastavljanje servisnih funkcij** in nato prve servisne funkcije ki jo je treba spremeniti **2.0 način delovanja**. Če je prišlo do napake, se najprej prikaže 0.0 in zadnja napaka.
- ▶ Pritisnite tipko ali , dokler se normalno ne pokaže servisna funkcija **2.0 način delovanja**.
- ▶ Pritisnite tipko . V prvi vrstici na zaslonu stoji **Sprememba vrednost**.
- ▶ S pomočjo tipke ali nastavite **Max**.
- ▶ Izmerite vrednost CO₂.
- ▶ Plombo plinske dušilke predrite na zarezi in jo snemite.

- ▶ Na plinski dušilki (63) s pomočjo tabele nastavite vrednost CO₂ za maksimalno nazivno toplotno moč.



Slika 47

ZSBR 7-28 A...		
Vrsta plina	CO ₂ pri maksimalni nazivni toplotni moči	CO ₂ pri minimalni nazivni toplotni moči
Zemeljski plin H (23),	8,8 %	8,6 %
Tekoči plin (Propan) ¹⁾	10,8 %	10,5 %
Tekoči plin (Butan)	12,6 %	12,2 %

Tabela 13

- 1) Standardna vrednost za tekoči plin pri stabilnih cisternah do 15 000 l prostornine

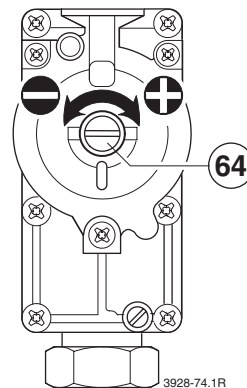
ZBR 11-42 A...	
Vrsta plina	CO ₂ pri maksimalni in minimalni nazivni toplotni moči
Zemeljski plin H (23)	9,5 %
Tekoči plin (Propan) ¹⁾	11,0 %
Tekoči plin (Butan)	13,1 %

Tabela 14

- 1) Standardna vrednost za tekoči plin pri stabilnih cisternah do 15 000 l prostornine

- ▶ S pomočjo tipke ali nastavite **Min.**
- ▶ Izmerite vrednost CO₂.
- ▶ Odstranite plombo za vijak za nastavev najmanjše količina plina (64) s plinske armature in

nastavite vrednost CO₂ za minimalno nazivno toplotno moč.



Slika 48

- ▶ Nastavitev preizkusite pri maksimalni in minimalni nazivni toplotni moči in jo eventualno ponovno nastavite.
- ▶ Vrednosti CO₂ vnesite v Zapisnik zagona, stran 51.
- ▶ S pomočjo tipke ali nastavite **normal**.
- ▶ Pritisnite tipko . V prvi vrsti na zaslonu se prikaže **Sprememba vrednost**.
- ▶ S pomočjo tipke izberite da.
- ▶ Izbiro potrdite s tipko .
- ▶ Sondo zaznala vzemite iz priključka za merjenje dimnih plinov (234) in namestite zapiralni čep.
- ▶ Zapečatite plinsko armaturo in plinski dušilni vijak.
- ▶ Odstranite nalepko za EE nastavev.
- ▶ Namestite plašč in ga pritrdite.

8.2 Merjenje zgorevalnega zraka/ dimnih plinov s pomočjo nastavljene moči ogrevanja

8.2.1 Merjenje količine O₂ ali CO₂ v zgorevalnem zraku



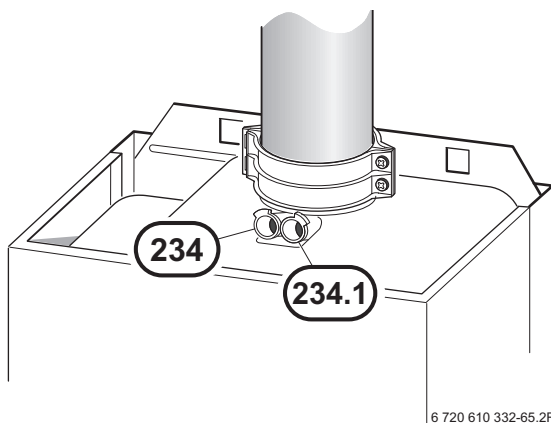
Z merjenjem količine O₂ ali CO₂ v zgorevalnem zraku lahko pri odvajanju dimnih plinov po C₁₃, C₃₃ in C₄₃ preizkusimo, ali pot dimnih plinov tesni. Vrednost O₂ ne sme biti manjša od 20,6 %. Vrednost CO₂ pa ne sme biti večja od 0,2 %.

- ▶ Pritisnite gumb in ga držite, dokler se na prikazovalniku ne pokaže -- . Aktiven je način "dimnikar". Tipka je prižgana in na zaslonu je prikazana temperatura dviznega voda.



Pri načinu delovanja „dimnikar“ grelnik preide na maksimalno nominalno toplotno moč oz. na nastavljeno moč ogrevanja. Imate 15 minut časa, da izmerite vrednosti. Po tem času se način delovanja „dimnikar“ zopet preklopi na normalno delovanje.

- ▶ Odstranite zapiralni čep s priključka za merjenje zgorevalnega zraka (234.1), slika 49.
- ▶ Sondo zaznaloja potisnite približno 80 mm v cev in zatesnite mesto merjenja.



6 720 610 332-65.2R

Slika 49

- ▶ Izmerite vrednost O₂ in CO₂.
- ▶ Ponovno namestite zapiralni čep.
- ▶ Pritisnite gumb in ga držite, dokler se na prikazovalniku ne pokaže -- . Gumb ugasne in na prikazovalniku se pokaže temperatura ogrevalnega voda.

8.2.2 Merjenje količine CO in CO₂ v dimnih plinih

- ▶ Pritisnite gumb in ga držite, dokler se na prikazovalniku ne pokaže -- . Način delovanja „dimnikar“ je aktiven. Gumb sveti in prikazovalnik pokaže temperaturo ogrevalnega voda.



Imate 15 minut časa, da izmerite vrednosti. Potem se način delovanja „dimnikar“ zopet preklopi na normalno delovanje.

- ▶ Odstranite zapiralni čep na priključku za merjenje dimnih plinov (234), slika 49.
- ▶ Sondo zaznaloja potisnite približno 135 mm globoko v cev in zatesnite mesto merjenja.
- ▶ Izmerite vrednosti CO in CO₂.
- ▶ Ponovno namestite zapiralni čep.
- ▶ Pritisnite gumb in ga držite, dokler se na prikazovalniku ne pokaže -- . Gumb ugasne in prikazovalnik pokaže temperaturo ogrevalnega voda.

9 Kontrola, ki jo opravi okrožni dimnikar

Veljavna državna določila

Pri grelnih grelnikih veljajo posebna določila v zvezi z merjenjem količine dimnih plinov.

- § 14 BimSchV z dne 27.05.1988: grelne grelnika se ne kontrolira.
- § 15 BimSchV: grelnih grelnikov ni treba periodično kontrolirati. Količine dimnih plinov ni treba meriti.

Določila posameznih zveznih dežel

V zveznih deželah obstajajo različni odloki o preverjanju in čiščenju:

- merjenje CO
- preizkušanje dimnega voda in napeljave.

10 Vzdrževanje



Nevarno: Električni udar!

- ▶ Pred posegom na električnem delu priključek vedno izključite iz napetosti (varovalka, LS-stikalo).



▶ **Nevarno:** Eksplozija!

- ▶ Pred delom na delih, ki vodijo plin, vedno zaprite plinsko pipo.



Za strokovnjake obstaja zvezek „Iskanje in odpravljanje napak“.



Bosch Heatronic nadzoruje vse dele za varnost, vodenje in uravnavanje.

Če se kateri element pokvari, se na zaslonu prikaže motnja.

- ▶ Priporoča se, da grelnik vsako leto pregleda pooblaščen strokovni servis.
- ▶ Uporabljajte le originalne nadomestne dele!
- ▶ Rezervne dele naročajte po spisku rezervnih delov.
- ▶ Odstranjena tesnila in podložke zamenjajte z novimi.
- ▶ Uporabljajte le naslednje masti:
 - Za vodne sklope: Unisilikon L 641 (8 709 918 413)
 - Za vijake zveze: HFt 1 v 5 (8 709 918 010).

Zamenjava zaslona za tekste ali plošče s tiskanim vezjem Heatronica

Če zamenjate zaslon za tekste, ostanejo nastavljene servisne funkcije shranjene.

- ▶ Ostane podatke ponovno vnesite.

Če zamenjate ploščo s tiskanim vezjem:

- ▶ Servisne funkcije vnesite ustrezno z zapisnikom zagona.

10.1 Kontrolni seznam za vzdrževanje (Zapisnik vzdrževanja)

		Datum							
1	na zaslonu za tekste, v meniju Zgodovina napak, priključite zadnje napake, ki so morda nastopile (glejte stran 14).								
2	Preizkusite ionizacijski tok, servisna funkcija 3.3 , (glej stran 44).								
3	Preglejte vod zgorevalnega zraka/dimnih plinov. Očna kontrola membrane glede na nečistoče in razpoke (glej stran 46)								
4	Preizkusite pretočni tlak plinskega priključka, (glej stran 39).	mbar							
5	Merjenje zgorevalnega zraka/dimnih plinov, glej stran 41.								
6	Preizkusite minimalno in maksimalno nastavitve CO ₂ (Razmerje med zrakom in plinom), (glej stran 39).	min. % max. %							
7	Kontrolirajte, ali plin in voda tesnita (glej stran 18).								
8	Preizkusite toplotni blok (glej stran 18).	mbar							
9	Preizkusite gorilnik (glej stran 18).								
10	Očistite sifon za kondenz (glej stran 47) in lijakasti sifon.								
11	Preizkusite tlak ekspanzijske posode za statično višino ogrevalnega sistema.	mbar							
12	Preizkusite tlak polnjenja ogrevalnega sistema.	mbar							
13	Električno ožičenje preizkusite na poškodbe.								
14	Na zaslonu za tekste preverite nastavitve regulacije ogrevanja.								
15	Preizkusite aparate, ki pripadajo grelni grelnikovi - kot npr. hranilnik sanitarne vode....								
16	Preizkusite nastavljene servisne funkcije po nalepki „Nastavitve Bosch Heatronic-a“.								

Tabela 15

10.2 Opis posameznih korakov vzdrževanja

Preizkus ionizacijskega toka, servisna funkcija 3.3

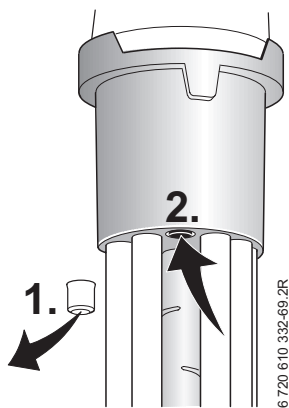
- ▶ Nastavitev servisna funkcija **3.3** (glej stran 35).

Če se pokažeta 2 ali 3, je ionizacijski tok v redu. Če se pokaže 0 ali 1, je treba očistiti ali zamenjati sistem elektrod (32.1), glej stran 7.

Toplotni izmenjevalnik

Za čiščenje toplotnega bloka obstaja čistilni set - sestavni del opreme: št. 840, št. naročila 7 719 001 996.

- ▶ Na mešalni dozi preizkusite tlak plina pri maksimalni nazivni toplotni moči.

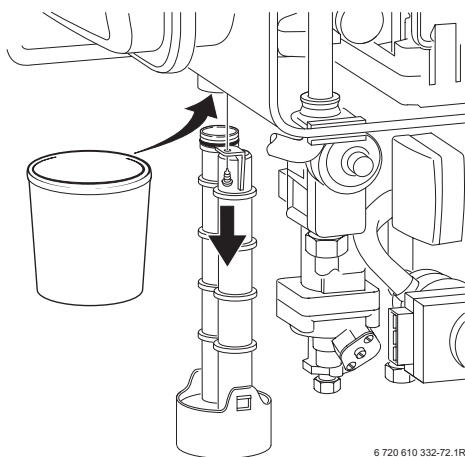


Slika 50



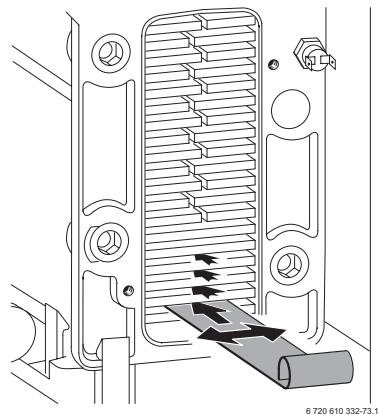
Toplotni blok čistite šele tedaj, ko je krmilni tlak (podtlak) manjši od:
2,2 mbar pri grelnikih tipa ZSBR 7-28 A..
5,0 mbar pri grelnikih tipa ZBR 11-42 A..

- ▶ Odstranite pokrov odprtine za čiščenje (415), glej stran 7, in eventualno tudi pločvino, ki je pod njim.
- ▶ Odvijte sifon za kondenz in podstavite ustrezno posodo.



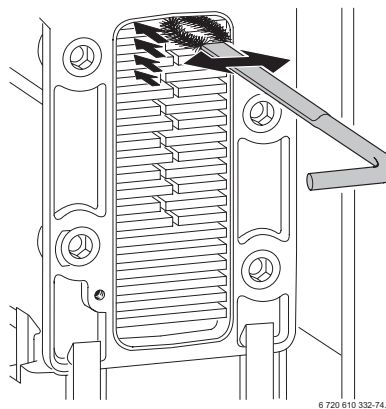
Slika 51

- ▶ S pločvino za čiščenje očistite toplotni blok od spodaj navzgor.



Slika 52

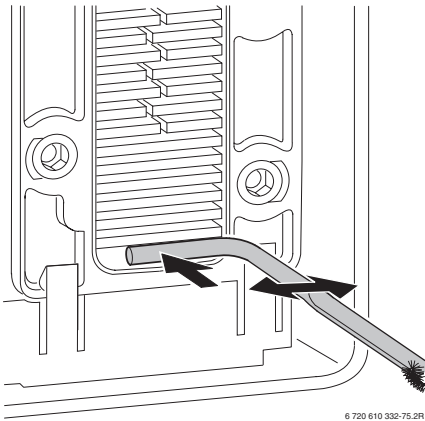
- ▶ S krtačo očistite toplotni blok od zgoraj navzdol.



Slika 53

- ▶ Odmontirajte ventilator in gorilnik (glej gorilnik) in operite toplotni blok od zgoraj.

- ▶ Očistite posodo za kondenz (z obrnjeno krtačo) in sifon.

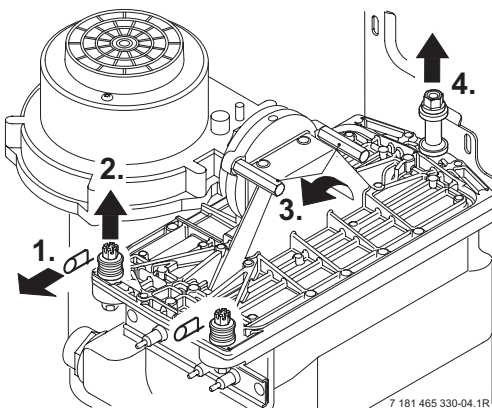


Slika 54

- ▶ Zaprite odprtino za čiščenje z novimi tesnili in jo privijte z vijaki s cca 5 Nm.

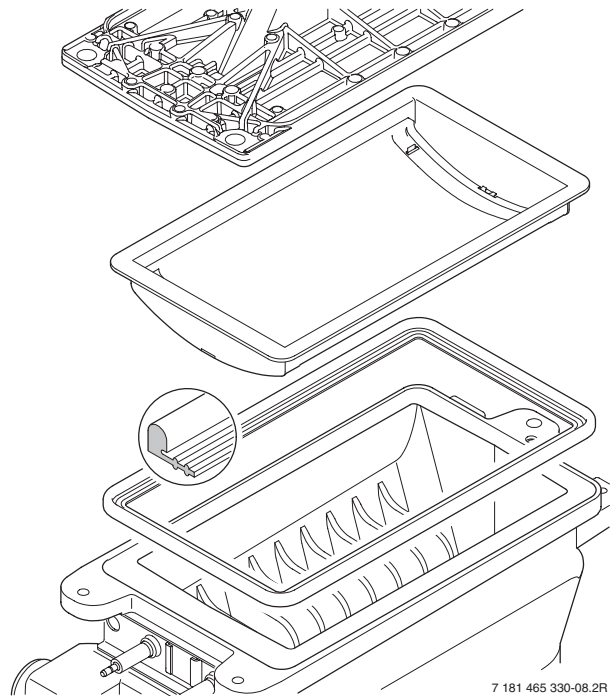
Gorilnik

- ▶ Odmontirajte pokrov gorilnika.



Slika 55

- ▶ Izvlecite gorilnik in ga očistite.



Slika 56

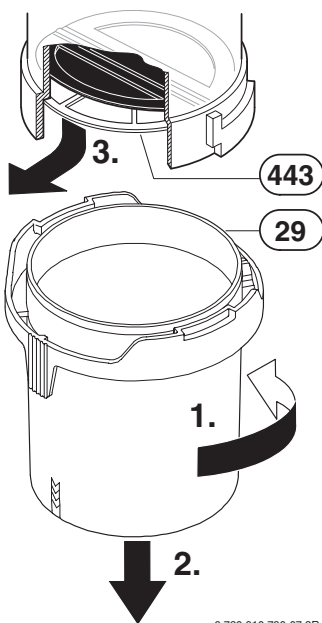
- ▶ V obratnem vrsten redu montirajte gorilnik, po potrebi z novim tesnilom.
- ▶ Nastavite razmerje med zrakom in plinom, stran 39.

Membrana v predmešalni komori pri ZSBR 7-28 A



Previdno: Membrane pri odstranjevanju in ponovni namestitvi ne smete poškodovati!

- ▶ Odprite predmešalno komoro (29).
- ▶ Membrano (443) previdno izvlecite iz sesalne cevi ventilatorja in jo preverite glede na nečistoče in razpoke.



6 720 610 790-07.2R

Slika 57

- ▶ Membrano (443) previdno in s pravo stranjo vstavite v sesalno cev ventilatorja.

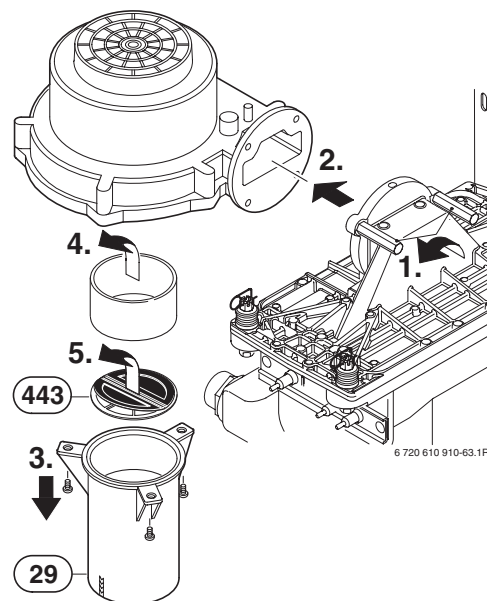


Zaklopke membrane (443) se morajo odpirati navzgor.

- ▶ Zaprite predmešalno komoro (29).

Membrana v predmešalni komori pri ZBR 11-42 A

- ▶ Demontirajte ventilator z mešalom.



6 720 610 910-63.1R

Slika 58

- ▶ Odvijte mešalo (29).
- ▶ Potegnite ven cevko.
- ▶ Previdno potegnite ven membrano (443) in preverite, ali je umazana ali počena.
- ▶ Membrano (443) ponovno pravilno montirajte.



Zaklopke membrane (443) se morajo odpirati navzgor.

- ▶ Ponovno montirajte mešalo (29) in ventilator.

Sifon za kondenz

Da kondenza ne bi polili, morate odviti cel sifon za kondenz, stran 44, slika 51.

- ▶ Odvijte sifon za kondenz in preizkusite prehodnost odprtine k izmenjevalcu toplote.
- ▶ Snemite pokrov sifona za kondenz in ga očistite.
- ▶ Sifon za kondenz napolnite z približno 1/4 l vode in ga ponovno montirajte.

Ekspanzijska posoda (glej tudi stran 34)

Po DIN 4807, del 2, odstavek 3.5 je treba ekspanzijsko posodo testirati enkrat letno.

- ▶ Grelnik ne sme biti pod tlakom.
- ▶ Tlak ekspanzijske posode eventualno uskladite s statično višino razvoda.

Polnilni tlak ogrevalne grelnika



Pred polnjenjem napolnite cev z vodo (tako se prepreči dostop zraka v vodo za ogrevanje).

- ▶ Kazalec na manometru naj stoji med 1 in 2 bar.
- ▶ Če leži kazalec pod 1 barom (pri hladni napravi), dolijte vodo, dokler ni kazalec ponovno med 1 in 2 baroma.
- ▶ Ne sme se prekoračiti maksimalnega tlaka 3 bar pri najvišji temperaturi ogrevalne vode (odpre varnostni ventil).
- ▶ Če se tlaka ne da zadržati, je treba preveriti, ali ekspanzijska posoda in grelni sistem tesnita.

11 Dodatek

11.1 Motnje

Zgodovina napak, glej „Dodatne funkcije“, stran 32.

Prikazovalnik	Opis	Odstranitev
A1	Karakteristična črpalka je tekla na suho.	Preverite tlak polnjenja grelnika, po potrebi jo napolnite in odzračite.
A8	Komunikacija prekinjena.	Preverite povezovalni kabel, bus modul in Heatronic.
AC	Modul ni bil zaznan.	Preverite povezovalni kabel med bus-modulom in Heatronic-om. Zamenjajte bus-modul.
Ad	NTC 1 hranilnika ni bil zaznan.	Preverite NTC hranilnika in priključni kabel.
b1	Kodirni vtič ni bil zaznan.	Pravilno vstavite kodirni vtič, izmerite in ga eventualno zamenjajte.
C1	število vrtljajev ventilatorja je prenizko.	Vod ventilatorja z vtičem in ventilatorjem preverite oz. zamenjajte.
CC	NTC zunanje temperature ni bil zaznan.	Preverite, ali sta zunanji zaznalo in priključni kabel prekinjena, zamenjajte bus-modul.
d1	LSM izklopljen.	Preverite ožičenje LSM-a 5. Omejevalnik talnega gretja se je sprostil.
d3	mostiček 8-9 ni bil zaznan.	Vtič ni vstavljen, manjka most, omejevalnik talnega gretja se je sprostil.
E2	NTC ogrevalnega voda pokvarjen.	Preverite NTC ogrevalnega voda in priključni kabel.
E9	STB v ogrevalnem vodu se je sprostil.	Preverite pritisk grelnika, STB.ja, tek črpalke, varovalko na komandni plošči, odzračite grelnik.
EA	plamen ni bil zaznan.	Preverite, ali je plinska pipa odprta. Preverite priključni tlak plina, priključek na omrežje, vžigno elektrodo in kabel, ionizacijsko elektrodo s kablom, cev za dimni plin in CO ₂ .
F0	interna napaka.	Preizkusite, ali električni kontakti ob vtičih, vžigna napeljava RAM in bus-modul trdno držijo, eventualno zamenjajte komandno ploščo ali bus modul.
F7	čeprav je grelnik izklopljena, je bil plamen zaznan.	Preverite sistem elektrod, osušite komandno ploščo, preverite vod dimnih plinov.
FA	po izklopu plina: plamen je bil zaznan.	Preverite povezavo s kabli do plinske armature in preverite plinsko armaturo. Očistite sifon za kondenz in preverite sistem elektrod ter vod dimnih plinov.
FC	Zaslona za tekst se ne zazna.	Preverite kabel, ki povezuje zaslon za tekste in Heatronic, zamenjajte zaslon za tekste.
Fd	gumb za odpravljanje motenj je bil pomotoma pritisnjen.	Ponovno pritisnite gumb za odpravljanje motenj.
P1, P2, P3, P1...	prosim počakajte, začetno preverjanje.	Varovalka 24 V je pokvarjena, zamenjajte jo.
-II-	deluje program za polnjenje sifona (stran 38).	
0 ⁰	odzračevanje (stran 38).	

Tabela 16

11.2 Nastavitvene vrednosti za moč ogrevanja prostora/priprave sanitarne vode pri grelnikih ZSBR 7-28 A 23

Prikazovalnik	Moč kW	H _S (kWh/m ³) H _{iS} (kWh/m ³) Obremenitev kW	zemeljski plin H, oznaka 23									
			9,3	9,8	10,2	10,7	11,2	11,6	12,1	12,6	13,0	
			7,9	8,3	8,7	9,1	9,5	9,9	10,3	10,7	11,1	
Količina plina (l/min pri t _V /t _R = 80/60°C)												
30	7,6	7,8	16	16	15	14	14	13	13	12	12	
35	8,9	9,1	19	18	17	17	16	15	15	14	14	
40	10,2	10,4	22	21	20	19	18	18	17	16	16	
45	11,5	11,8	25	24	23	22	21	20	19	18	18	
48	12,3	12,5	26	25	24	23	22	21	20	20	19	
55	14,2	14,4	30	29	28	26	25	24	23	22	22	
60	15,5	15,7	33	32	30	29	28	26	25	24	24	
65	16,8	17,0	36	34	33	31	30	29	28	27	26	
70	18,1	18,4	39	37	35	34	32	31	30	29	28	
75	19,4	19,7	41	39	38	36	35	33	32	31	30	
80	20,6	20,9	44	42	40	38	37	35	34	33	32	
85	22,0	22,3	47	45	43	41	39	38	36	35	33	
90	23,3	23,6	50	47	45	43	41	40	38	37	35	
95	24,7	24,9	53	50	48	46	44	42	40	39	37	
100	25,7	26,0	55	52	50	48	46	44	42	40	39	

Tabela 17

11.3 Nastavitvene vrednosti za moč ogrevanja prostora/priprave sanitarne vode pri grelnikih ZSBR 11-28 A 31

Prikazovalnik	Propan		Butan	
	Moč kW	Obremenitev kW	Moč kW	Obremenitev kW
42	10,5	10,8	12,0	12,3
50	12,6	12,9	14,4	14,7
55	14,0	14,3	15,9	16,2
60	15,3	15,6	17,5	17,8
65	16,6	16,9	19,0	19,3
70	18,0	18,3	20,5	20,8
75	19,3	19,6	22,0	22,3
80	20,6	20,9	23,5	23,8
85	22,0	22,3	25,1	25,4
90	23,3	23,6	26,6	26,9
95	24,6	24,9	28,1	28,4
100	25,7	26,0	29,3	29,6

Tabela 18

11.4 Nastavitvene vrednosti za moč ogrevanja prostora/priprave sanitarne vode pri grelnikih ZBR 11-42 A 23

Prikazovalnik	Moč kW	Obremenitev kW	zemeljski plin H, oznaka 23									
			H _S (kWh/m ³)	9,3	9,8	10,2	10,7	11,2	11,6	12,1	12,6	13,0
			H _{IS} (kWh/m ³)	7,9	8,3	8,7	9,1	9,5	9,9	10,3	10,7	11,1
Količina plina (l/min pri t _V /t _R = 80/60°C)												
31	11,4	11,8	25	24	23	22	21	20	19	18	18	
35	13,0	13,5	28	27	26	25	24	23	22	21	20	
40	15,1	15,5	33	31	30	28	27	26	25	24	23	
45	17,1	17,6	37	35	34	32	31	30	28	27	26	
50	19,1	19,7	42	40	38	36	35	33	32	31	30	
55	21,2	21,8	46	44	42	40	38	37	35	34	33	
60	23,2	23,8	50	48	46	44	42	40	39	37	36	
65	25,3	25,9	55	52	50	47	45	44	42	40	39	
70	27,3	28,0	59	56	54	51	49	47	45	44	42	
75	29,3	30,0	63	60	58	55	53	51	49	47	45	
80	31,4	32,1	68	64	62	59	56	54	52	50	48	
85	33,4	34,2	72	69	66	63	60	58	55	53	51	
90	35,4	36,3	77	73	69	66	64	61	59	56	54	
95	37,5	38,3	81	77	73	70	67	65	62	60	58	
100	39,1	40,0	84	80	77	73	70	67	65	62	60	

Tabela 19

11.5 Nastavitvene vrednosti za moč ogrevanja prostora/priprave sanitarne vode pri grelnikih ZBR 14-42 A 31

Prikazovalnik	Propan		Butan	
	Moč kW	Obremenitev kW	Moč kW	Obremenitev kW
37	14,3	14,8	18,1	18,7
40	15,5	16,0	19,6	20,2
45	17,5	18,1	22,0	22,7
50	19,5	20,1	24,5	25,2
55	21,5	22,1	27,0	27,7
60	23,5	24,1	29,4	30,2
65	25,5	26,2	31,9	32,7
70	27,5	32,3	35,2	23,8
75	29,5	30,2	36,8	37,7
80	31,5	32,3	39,3	40,2
85	33,5	34,3	41,7	42,7
90	35,5	36,3	44,2	45,2
95	37,5	38,4	46,6	47,7
100	39,1	40,0	48,6	49,7

Tabela 20

12 Zapisnik zagona

Stranka/ Uporabnik grelnika:	Tu nalepite zapisnik meritev
.....	
Izdelovalec grelnika:	
.....	
Tip grelnika:	
FD (Datum izdelave):	
Datum zagona:	
Nastavljena vrsta plina:	
Prostorska toplotna obremenitev H_{iS} kWh/m ³	
Regulacija ogrevanja:	
Vod dimnih plinov: sistem cev v cevi <input type="checkbox"/> , LAS <input type="checkbox"/> , dimni jašek <input type="checkbox"/> , zunanji izhod <input type="checkbox"/>	
Ostale komponente sistema:	
.....	
Opravljeni so bila sledeča dela	
Preizkus hidravlike sistema <input type="checkbox"/> Opombe:	
Preizkus električnega priključka <input type="checkbox"/> Opombe:	
Regulacija ogrevanja nastavljena <input type="checkbox"/> Opombe:	
Nastavitve Bosch Heatronic-a	
2.3 Moč pri ogrevanju hranilnika: kW	3.5 Zaporni čas črpalke ogrevanja (grelniki tipa ZBR): s
2.4 Časovna zapora: min.	5.0 max. moč ogrevanja: kW
2.5 max. temperatura ogrev. voda: °C	5.5 min. nazivna toplotna moč (kaskada): kW
2.7 Samodejna časovna zapora:	7.0 Karakteristike črpalke:
3.4 Modus črpalke (grelniki tipa ZBR)	7.1 Stopnja karakteristične črpalke
Nalepka „Nastavitve Bosch-Heatronic-a“ nalepljena <input type="checkbox"/>	
Delovni tlak plina: mbar	Meritev zgorevalnega zraka/dimnih plinov opravljena: <input type="checkbox"/>
CO ₂ pri max. nazivni toplotni moči: %	CO ₂ pri min. nazivni toplotni moči: %
Sifon za kondenz napolnjen <input type="checkbox"/>	Kontrola tesnosti delov za plin in vodo opravljena <input type="checkbox"/>
Preizkus funkcij opravljen <input type="checkbox"/>	tipska nalepka z izpolnjena z deželnimi posebnostmi je nalepljena <input type="checkbox"/>
Stranka/uporabnik grelnika poučen o upravljanju z grelnik <input type="checkbox"/>	
Dokumentacija o grelnikovi izročena <input type="checkbox"/>	
Datum in podpis izdelovalca grelnika:	



Robert Bosch d.o.o.
Poslovno področje Junkers
Celovška 228
1117 Ljubljana
Tel.: 01/583 91 51
Fax.: 01/583 91 50