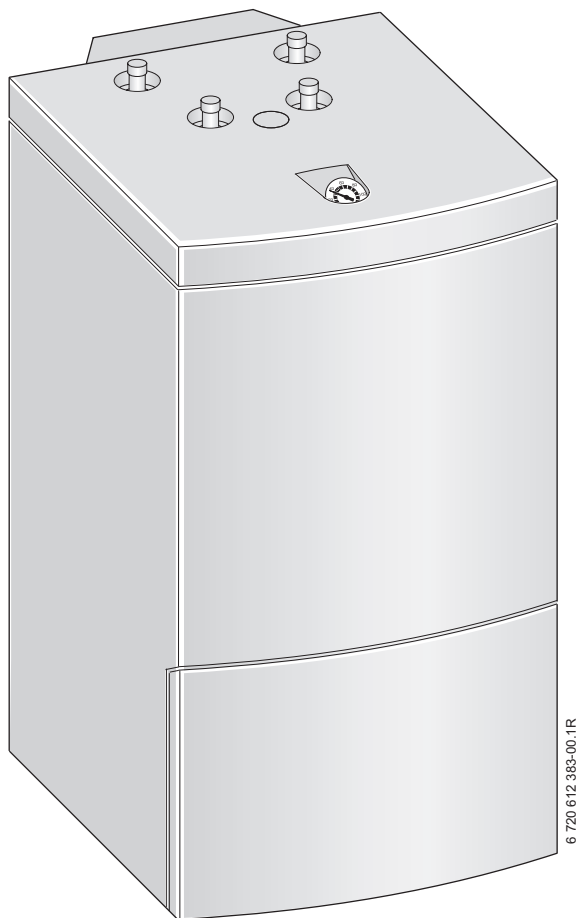


Návod k instalaci a údržbě pro odborníka

Nepřímo ohříváný zásobník teplé vody

# STORACELL

pro připojení k plynovému topnému zařízení firmy Junkers



6 720 612 383-00.1R

**ST 120-2 E...**

**ST 160-2 E...**

# Obsah

<b>1</b>	<b>Bezpečnostní pokyny a vysvětlení symbolů</b>	<b>3</b>	<b>5</b>	<b>Odstavení</b>	<b>12</b>
1.1	Bezpečnostní pokyny	3	5.1	Odstavení zásobníku z provozu	12
1.2	Použité symboly	3	5.2	Odstavení vytápěcího zařízení z provozu při nebezpečí zamrznutí	12
<hr/>			5.3	Ochrana životního prostředí	12
<b>2</b>	<b>Údaje o výrobku</b>	<b>4</b>	<hr/>		
2.1	Použití	4	<b>6</b>	<b>Prohlídka / údržba</b>	<b>13</b>
2.2	Účel použití	4	6.1	Doporučení pro provozovatele	13
2.3	Vybavení	4	6.2	Údržba a opravy	13
2.4	Ochrana proti korozi	4	6.2.1	Hořčíková (ochranná) anoda	13
2.5	Popis funkce	4	6.2.2	Vypouštění	13
2.6	Montážní a přípojovací rozměry	5	6.2.3	Odvápnění/čištění	13
2.7	Technické údaje	6	6.2.4	Opětovné uvedení do provozu	13
<hr/>			6.3	Funkční zkouška	13
<b>3</b>	<b>Instalace</b>	<b>7</b>	<hr/>		
3.1	Předpisy	7	<b>7</b>	<b>Poruchy</b>	<b>14</b>
3.2	Transport	7	<hr/>		
3.3	Místo instalace	7	<b>8</b>	<b>Příloha k ST...-2 EB</b>	<b>15</b>
3.4	Zkouška těsnosti vodních potrubí	7	<hr/>		
3.5	Montáž	8			
3.5.1	Cirkulace	8			
3.5.2	Přípojka otopné vody	9			
3.5.3	Připojení rozvodu teplé vody	9			
3.5.4	Expanzní nádoba pro pitnou vodu	9			
3.6	Elektrické zapojení	10			
3.6.1	Přípojka k topnému zařízení	10			
3.6.2	Přípojka k modulu	10			
<hr/>					
<b>4</b>	<b>Uvedení do provozu</b>	<b>11</b>			
4.1	Informace od servisního technika pro provozovatele	11			
4.2	Provozní nastavení	11			
4.2.1	Všeobecně	11			
4.2.2	Plnění zásobníku	11			
4.2.3	Omezení průtoku	11			
4.3	Nastavení teploty zásobníku	11			

# 1 Bezpečnostní pokyny a vysvětlení symbolů

## 1.1 Bezpečnostní pokyny

### Instalace

- ▶ Instalaci zásobníku svěřit pouze odborné instalátéřské firmě.
- ▶ Zásobník používat výhradně k ohřevu pitné vody.

### Funkce

- ▶ Bezvadná funkce je zaručena pouze při dodržení tohoto návodu k instalaci.
- ▶ **V žádném případě neuzavírat pojistný ventil!** Během ohřevu uniká z pojistného ventilu voda.

### Tepelná dezinfekce

#### ▶ **Nebezpečí opaření!**

Krátkodobý provoz s teplotami nad 60 °C bezpodmínečně kontrolovat a po ukončení tepelné dezinfekce teplotu opět snížit.

### Údržba

- ▶ **Doporučení pro zákazníka:** uzavřít smlouvu o pravidelné údržbě s autorizovanou odbornou firmou a nechat provádět údržbu jednou ročně.
- ▶ Při servisní činnosti je nutné použít pouze originální náhradní díly!

## 1.2 Použité symboly



**Bezpečnostní pokyny** jsou v textu vyznačeny výstražným trojúhelníkem a podloženy šedou barvou.

Zvýrazněná slova symbolizují výši nebezpečí, které může vzniknout, pokud opatření pro zabránění škod nejsou respektována.

- **Pozor** znamená, že mohou vzniknout menší věcné škody.
- **Varování** znamená, že mohou vzniknout lehké újmy na zdraví osob nebo těžké věcné škody.
- **Nebezpečí** znamená, že mohou vzniknout těžké újmy na zdraví osob. V mimořádných případech je ohrožen život.



**Upozornění** v textu jsou označena vedle zobrazeným symbolem. Jsou ohraničena vodorovnými čarami pod a nad textem.

Upozornění obsahují důležité informace v takových případech, kde nehrozí nebezpečí pro člověka nebo kotel.

Při montáži a provozu zařízení dodržujte platné místní normy a předpisy. Zejména dodržujte veškeré ČSN, ČSN EN, TPG, zákony, vyhlášky a bezpečnostní předpisy s tím související.

Změny v návodu vyhrazeny.

## 2 Údaje o výrobku

### 2.1 Použití

Zásobníky se propojují s kotlem výhradně přiloženým čidlem NTC. Při tom nesmí maximální výkon pro nabíjení zásobníku překročit uvedené hodnoty:

Zásobník	Max. výkon pro nabíjení zásobníku
ST 120-2 E...	25,1 kW
ST 160-2 E...	25,1 kW

Tab. 1

U topných zařízení s vysokým výkonem pro ohřev pitné vody:

- ▶ Akumulační výkon zásobníku ohraničte na horní hodnotě (viz návod k instalaci pro topné zařízení). Tím se sníží četnost cyklů sepnutí topného zařízení a doba ohřátí zásobníku se zkrátí.

Zásobník nelze instalovat k plynovému kotli GWZ-1.

### 2.2 Účel použití

- ▶ Zásobník se smí výhradně používat k ohřevu pitné vody.

Každé jiné použití se považuje za použití v rozporu s původním určením. Škody vzniklé v důsledku takového používání jsou vyloučeny ze záruky.

### 2.3 Vybavení

- Teplotní čidlo zásobníku (příkládací čidlo NTC) s konektorem pro připojení topného zařízení
- Smaltovaná komora zásobníku
- Hořčíková (ochranná) anoda
- Univerzální tvrdá izolační pěna bez tvrdého freonu a hydrofluoruhlovodíku
- Teploměr
- Opláštění:  
Opláštění je z potaženého ocelového plechu. Poklopy jsou z plastu.
- Vypouštění

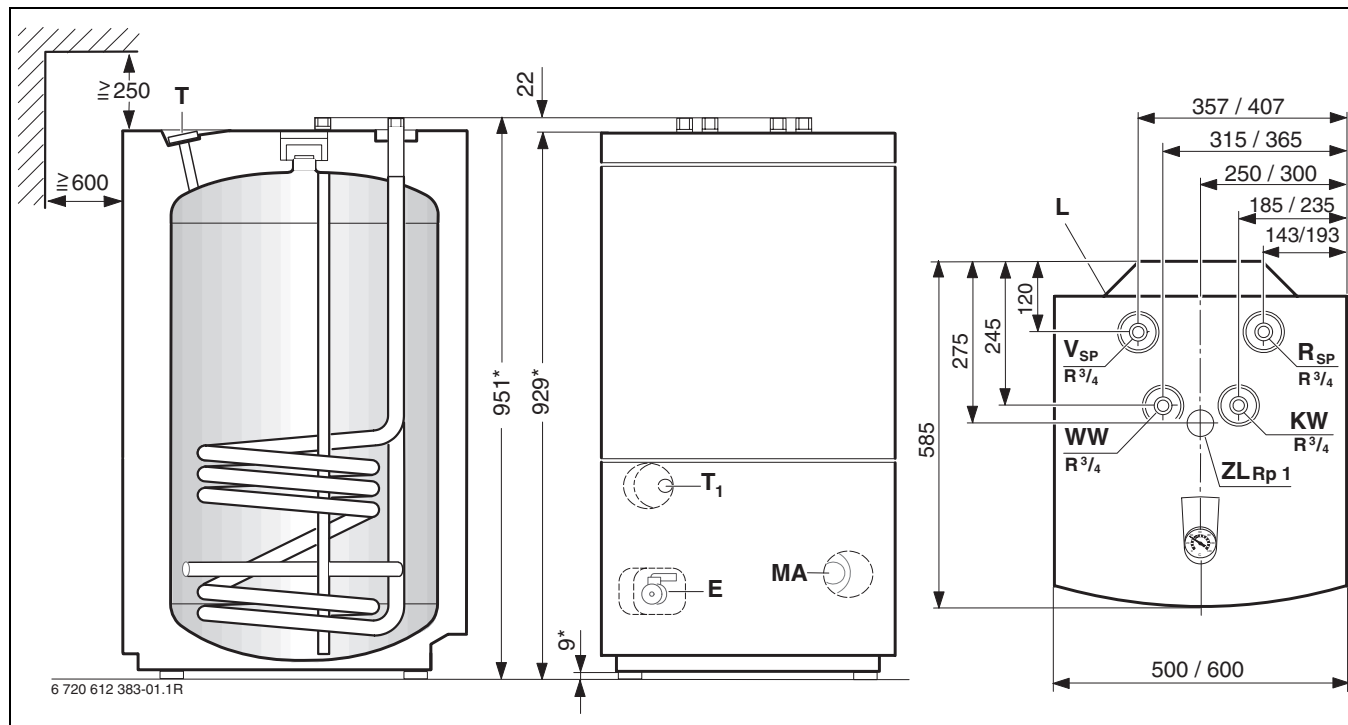
### 2.4 Ochrana proti korozi

Na straně pitné vody jsou zásobníky vybaveny homogenně spojeným smaltem. Povlak je neutrální proti obvyklým užitkovým vodám a instalačním materiálům. Jako doplňující ochrana je vestavěna hořčíková anoda.

### 2.5 Popis funkce

- Během odběru teplé vody klesne teplota zásobníku o cca 8 °C až 10 °C, než začne kotel opět natápět zásobník.
- Při častých po sobě následujících krátkých odběrech může docházet k překmitům nastavené teploty zásobníku a k tvorbě teplotních vrstev v horní části zásobníku. Tento jev je podmíněn systémově a nelze jej ovlivnit.
- Vestavěný teploměr ukazuje teplotu převažující v horní části zásobníku. Vlivem přirozeného teplotního vrstvení uvnitř zásobníku je třeba považovat nastavenou teplotu zásobníku pouze jako průměrnou hodnotu. Indikace teploty a spínací bod regulátoru teploty zásobníku nejsou proto shodné.

## 2.6 Montážní a připojovací rozměry



Obr. 1 Údaje o rozměrech za lomítkem se vztahují k nejbližší vyšší verzi zásobníku.

- E** Vypouštění
- KW** Vstup studené vody R  $\frac{3}{4}$  (převlečná matice)
- L** Kabelová průchodka čidla teploty zásobníku (NTC)
- MA** Hořčíková anoda
- R<sub>SP</sub>** Zpátečka zásobníku R  $\frac{3}{4}$  (vnější závit)
- T** Příložný teploměr pro indikaci teploty
- T<sub>1</sub>** Ponorné pouzdro pro teplotní čidlo zásobníku (příkládací čidlo NTC)
- V<sub>SP</sub>** Náběh zásobníku R  $\frac{3}{4}$  (vnější závit)
- WW** Výstup teplé vody R  $\frac{3}{4}$  (vnější závit)
- ZL** Přípojka cirkulace Rp 1 (vnitřní závit)

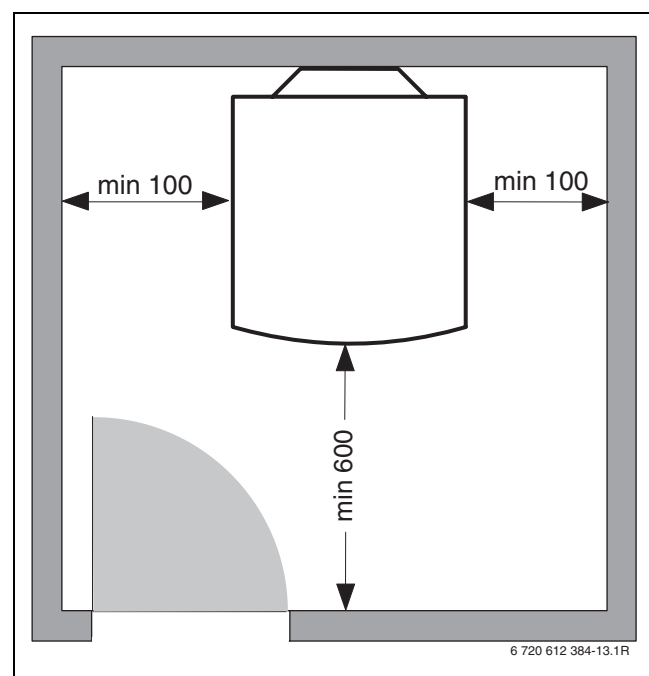
\* Údaje o rozměrech se vztahují ke stavu při odeslání (stavěcí podstavce zcela zašroubovány). Šroubováním stavěcích podstavců lze tyto míry zvýšit o max. 16 mm.



### Výměna anody:

- ▶ Dodržte vzdálenost  $\geq 250$  mm ke stropu a  $\geq 600$  mm před zásobníkem.
- ▶ Při výměně použijte pouze izolovanou vestavnou tyčovou anodu.

### Vzdálenosti od okolních konstrukcí



Obr. 2 Doporučené nejmenší vzdálenosti od okolních konstrukcí

## 2.7 Technické údaje

Typ zásobníku		ST 120-2 E...	ST 160-2 E...
<b>Výměník tepla (topná spirála):</b>			
Počet vinutí	-	5	5
Objem otopné vody	l	4,4	4,4
Topná plocha	m <sup>2</sup>	0,63	0,63
Max. teplota otopné vody	°C	110	110
Max. provozní přetlak topné spirály	bar	4	4
Max. výkon otopné plochy při:			
- t <sub>v</sub> = 90 °C a t <sub>sp</sub> = 45 °C dle DIN 4708	kW	25,1	25,1
- t <sub>v</sub> = 85 °C a t <sub>sp</sub> = 60 °C	kW	13,9	13,9
Max. trvalý výkon při:			
- t <sub>v</sub> = 90 °C a t <sub>sp</sub> = 45 °C dle DIN 4708	l/h	590	590
- t <sub>v</sub> = 85 °C a t <sub>sp</sub> = 60 °C	l/h	237	237
Zohledněné množství oběhové vody	l/h	1300	1300
Součinitel výkonu <sup>1)</sup> N <sub>L</sub> dle DIN 4708 při t <sub>v</sub> = 90 °C (max. nabíjecí výkon do zásobníku)	N <sub>L</sub>	1,3	2,0
min. doba ohřevu z t <sub>k</sub> = 10 °C na t <sub>sp</sub> = 60 °C s t <sub>v</sub> = 85 °C při:			
- 24 kW topného výkonu pro nabíjení zásobníku	min	20	26
- 18 kW topného výkonu pro nabíjení zásobníku	min	25	32
- 11 kW topného výkonu pro nabíjení zásobníku	min	49	62
- 8 kW topného výkonu pro nabíjení zásobníku	min	52	69
<b>Objem zásobníku:</b>			
Užitný objem	l	115	149
Užitné množství teplé vody (bez jednorázového ohřevu) <sup>2)</sup> t <sub>sp</sub> = 60 °C a			
- t <sub>z</sub> = 45 °C	l	145	190
- t <sub>z</sub> = 40 °C	l	170	222
Max. průtok	l/min	12	16
Max. provozní tlak vody <sup>3)</sup>	bar	10/6	10/6
Min. dimenze pojistného ventilu	mm	DN 15	DN 15
<b>Další údaje:</b>			
Pohotovostní spotřeba energie (24h) dle DIN 4753 díl 8 <sup>2)</sup>	kWh/d	1,2	1,4
Vlastní hmotnost (bez obalu)	kg	50	60

Tab. 2

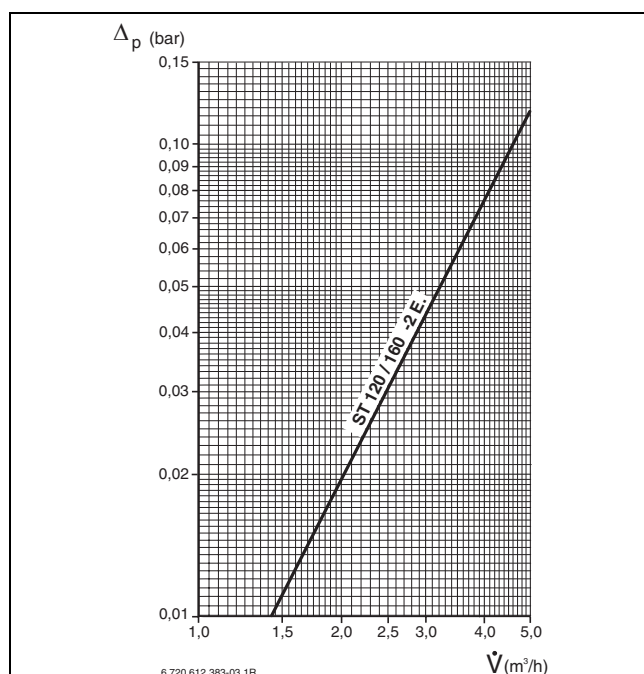
- Součinitel výkonu N<sub>L</sub> udává počet plně obydlených bytů se 3,5 osobami, běžnou koupelnovou vanou a dvěma dalšími odběrnými místy. N<sub>L</sub> byl zjištěn dle DIN 4708 při t<sub>sp</sub> = 60 °C, t<sub>z</sub> = 45 °C, t<sub>k</sub> = 10 °C a při max. výkonu otopné plochy. Při snížení vytápěcího výkonu a nižším množství oběhové vody bude N<sub>L</sub> adekvátně nižší.
- Ztráty při rozvodu mimo zásobník nejsou zohledněny.
- Údaje za lomítkem se vztahují k zásobníku ST...-2 EB.

t<sub>v</sub> = náběhová teplota  
t<sub>sp</sub> = teplota zásobníku  
t<sub>z</sub> = výtoková teplota teplé vody  
t<sub>k</sub> = vstupní teplota studené vody

### Trvalý ohřev teplé vody:

- Uvedený dlouhodobý výkon je vztažen na podmínky vstupní nabíjecí teploty otopné vody 90 °C, výstupní teploty teplé vody 45 °C a vstupní teploty vody 10 °C při maximálním výkonu pro nabíjení zásobníku (maximální výkon pro nabíjení zásobníku kotlem je minimálně tak velký, jak je výkonově velká plocha topné vložky zásobníku).
- Snížení udávaného množství oběhové vody, resp. výkonu ohřevu nebo náběhové teploty má za následek snížení trvalého výkonu jakož indexu výkonu (N<sub>L</sub>).

### Tlaková ztráta topné spirály v bar



Obr. 3

Δ<sub>p</sub> Tlaková ztráta  
V Množství otopné vody



V síti způsobené tlakové ztráty nejsou v diagramu zohledněny.

### Naměřené hodnoty čidla teploty zásobníku (NTC)

Teplota zásobníku [°C]	Odpor čidla [Ω]
20	14772
26	11500
32	9043
38	7174
44	5730
50	4608
56	3723
62	3032
68	2488

Tab. 3

## 3 Instalace

### 3.1 Předpisy

Při vestavbě a provozu dbát příslušných předpisů, směrnic a norem:

- Vyhl.MZd. č. 37/2001 Sb
- ČSN 06 0830 - Tepelné soustavy v budovách - zabezpečovací zařízení
- ČSN EN 60 335-1(1997) bezpečnost elektrických spotřebičů pro domácnost a podobné účely
- ČSN EN 60 335-2-21(2000) Zvláštní požadavky na akumulární ohřivače vody
- **Normy DIN**, nakladatelství Beuth-Verlag GmbH - Burggrafenstraße 6 - 10787 Berlin
  - **DIN EN 806** (Technické předpisy pro instalace pitné vody)
  - **DIN EN 1717** (Ochrana pitné vody před znečištěním v instalacích pitné vody a všeobecné požadavky na bezpečnostní zařízení k ochraně před znečištěním pitné vody zpětným průtokem)
  - **DIN 1988**, TRWI (Technické předpisy pro instalace pitné vody)
  - **DIN 4708** (Ústřední zařízení ohřevu vody)
- **DVGW**, Wirtschafts- und Verlagsgesellschaft, Gas- und Wasser GmbH - Josef-Wirmer-Str. 1 3 - 53123 Bonn
  - Návod W551 (Zařízení pro ohřev a rozvod pitné vody; Technická opatření pro zabránění nárůstu legionářské nemoci; Plánování, výstavba, provoz a sanace instalace pitné vody)
  - Návod W553 (Vyměření oběhových systémů v ústředních zařízení ohřevu pitné vody)
- České technické normy vztahující se k nařízení vlády č. 163/2002 Sb. a zákon č. 63/2001 Sb, zák. č.185/2001 Sb, zák.č. 477/2001 Sb a zák. č. 34/1996 Sb ve znění pozdějších změn

### 3.2 Transport

- ▶ Zásobník při dopravě opatrně skládat.
- ▶ Teprve na místě instalace vyjmout zásobník z obalu.

### 3.3 Místo instalace



**Pozor:** Poškození popraskáním!

- ▶ Zásobník instalujte v prostorách, kde nehrozí mráz.
- ▶ Dodržujte nejmenší vzdálenosti od okolních konstrukcí (→ obrázek 2 na straně 5).
- ▶ Zásobník instalujte na rovný a pevný podklad.
- ▶ Zásobník postavte na podstavec při instalaci zásobníku ve vlhkých prostorech.



Při použití krytu přívodů (příslušenství) mezi topným zařízením a zásobníkem:

- ▶ Při vyrovnávání zásobníku, dbejte na spodní hranu namontovaného krytu přívodů.
- ▶ Zásobník vyrovnejte do kolma stavěcími podstavci (→ obrázek 1 na straně 5).

### 3.4 Zkouška těsnosti vodních potrubí



**Varování:** Poškození smaltování přetlakem!

- ▶ Před připojením zásobníku proveďte zkoušku těsnosti vodního potrubí 1,5 násobkem přípustného provozního tlaku dle DIN 1988, díl 2, odstavec 11.1.1.

### 3.5 Montáž

Zamezení tepelné ztráty vlivem samotížné cirkulace:

- ▶ Do všech okruhů zásobníku vestavět zpětné ventily, resp. zpětné klapky s pružinou proti zpětnému průtoku.
- nebo-
- ▶ Instalační připojení vody přímo na zásobníku provést tak, aby samotížná cirkulace nebyla možná.
- ▶ Přípojné vedení montujte při vypnutém napájení.

#### 3.5.1 Cirkulace

- ▶ Teploměr na horním krytu zásobníku vytáhněte ven.
- ▶ Sejměte horní kryt zásobníku.
- ▶ Odstraňte nástrojem označený otvor uprostřed vnitřní strany víka zásobníku.
- ▶ Vyndejte zátky na přípojce cirkulace.
- ▶ Opět nasadte horní kryt zásobníku a znovu vložte teploměr.
- ▶ Nainstalujte ponornou trubici ZL 102/1 (příslušenství), cirkulační čerpadlo schválené pro pitnou vodu a vhodný zpětný ventil.



Cirkulace je s ohledem na ztráty ochlazením doporučena s časově řízeným oběhovým čerpadlem pro pitnou vodu.

Dimenzování cirkulačního potrubí je třeba stanovit dle DVGW návod W 553.

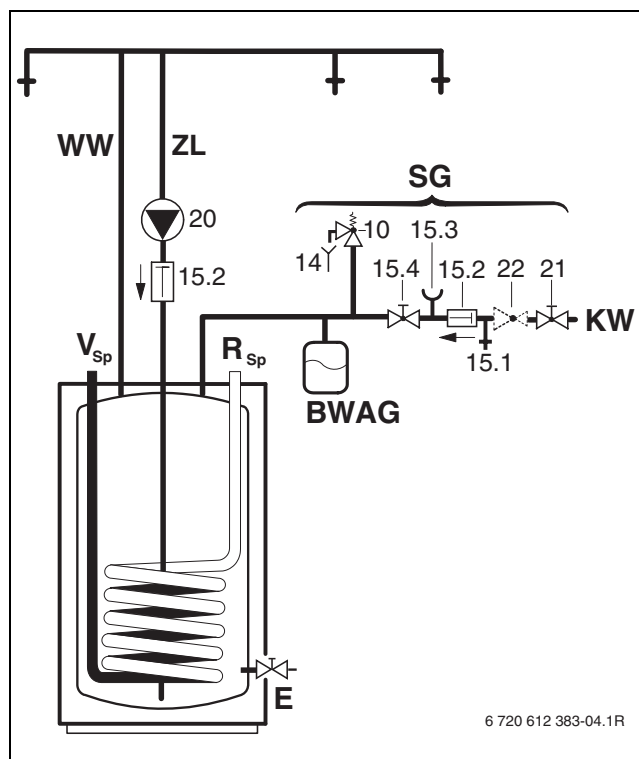
U domů pro jednu až čtyři rodiny lze náklady snížit, pokud se dodrží následující podmínky:

- Cirkulační, jednoduchá a sběrná vedení mají nejmenší vnitřní průměr 10 mm
- Cirkulační čerpadlo do DN 15 s dopravním proudem max. 200 l/h a dopravním tlakem 100 mbar
- Délka vedení otopné vody max. 30 m
- Délka cirkulačního potrubí max. 20 m
- Pokles teploty maximálně 5 K (DVGW návod W 551)



Pro snadné dodržení této předlohy:

- ▶ Nainstalujte regulační ventil s teploměrem.



Obr. 4 Schéma zapojení části pro pitnou vodu

**BWAG** Expanzní nádoba pitné vody (doporučeno)

- E** Vypouštění
- KW** Vstup studené vody
- R<sub>SP</sub>** Zpátečka zásobníku R ¾ (vnější závit)
- SG** Bezpečnostní skupina
- V<sub>SP</sub>** Náběh zásobníku R ¾ (vnější závit)
- WW** Výstup teplé vody R ¾ (vnější závit)
- ZL** Cirkulační přípojka
- 10** Pojistný ventil
- 14** Kanalizace
- 15.1** Zkušební ventil
- 15.2** Zpětná klapka
- 15.3** Hrdlo manometru
- 15.4** Uzavírací ventil
- 20** Oběhové čerpadlo
- 21** Uzavírací ventil (není součástí dodávky)
- 22** Redukční ventil (pokud je nutný, příslušenství)



### 3.5.2 Přípojka otopné vody

- ▶ Topnou spirálu připojit ve správném provozu, tzn. nezaměnit přípojky náběhu a vratné větve. Tím je dosahováno stejnoměrného ohřevu zásobníku v jeho horní části.
- ▶ Nabíjecí potrubí zhotovit co nejkratší a dobře izolovat. Tím je zamezeno zbytečným tlakovým ztrátám a ochlazení zásobníku vlivem potrubní cirkulace apod.
- ▶ K zamezení provozních poruch vlivem zavzdušnění instalovat v nejvyšším místě mezi zásobníkem a topným zařízením účinné odvzdušnění.
- ▶ Pro zamezení samotížné cirkulace vestavět ve zpětném potrubí zásobníku zpětnou klapku.

### 3.5.3 Připojení rozvodu teplé vody



**Pozor:** Škody vlivem mechanických otřesů!

- ▶ Dbejte pokynů na obalu pro orientaci zásobníku při přepravě. Zásobník nesmí být v žádném případě přepravován ve vodorovné poloze.
- ▶ Zhotovte připojení na přívod studené vody dle normy a s použitím vhodných jednotlivých armatur nebo kompletní bezpečnostní sestavy.
- ▶ Odzkoušený model bezpečnostního ventilu musí pojmout nejméně takový objemový proud, který je omezen nastaveným průtokem na přívodu studené vody (→ kapitola 4.2.3 na straně 11).
- ▶ Odzkoušený model bezpečnostního ventilu musí být z výroby nastaven tak, že se zabrání překročení přípustného pracovního tlaku zásobníku.
- ▶ V mrazuvzdorné oblasti nehlídané odfukovací potrubí pojistného ventilu nechejte ústit do odvodňovaného místa. Odfukovací potrubí musí odpovídat nejméně výstupnímu průřezu bezpečnostního ventilu.



**Pozor:** Škody vlivem přetlaku!

- ▶ Při použití zpětného ventilu: Mezi zpětný ventil a přípojku studené vody zásobníku vestavět pojistný ventil.
  - ▶ Výtokový otvor pojistného ventilu neuzavírat.
  - ▶ V blízkosti odfukovacího potrubí namontujte varovný štítek s následujícím nápisem:  
Během vytápění může z bezpečnostních důvodů v odfukovacího potrubí vystříkovat voda!  
Neuzavírejte!
- Pokud klidový přetlak v systému překročí 80 % reakčního přetlaku pojistného ventilu:
- ▶ Předřadte redukční tlakový ventil

### 3.5.4 Expanzní nádoba pro pitnou vodu



K zamezení ztráty vody úkapy pojistným ventilem může být vestavěna expanzní nádoba vhodná pro pitnou vodu.

- ▶ Do potrubí studené vody instalovat mezi zásobník a bezpečnostní skupinu expanzní nádobu. Přitom nesmí být expanzní nádoba při každém odběru teplé vody uzavřena od systému. Přitom se musí expanzní nádoba při každém čerpání vody propláchnout pitnou vodou.

Následující tabulka slouží jako orientační pomůcka k určení velikosti expanzní nádoby. Při rozdílném užitém obsahu jednotlivých značek nádob může docházet k rozdílným velikostem. Údaje se vztahují na teplotu zásobníku 60 °C.

Typ zásobníku		Vstupní přetlak nádoby = přetlak studené vody	Velikost nádrže v litrech v závislosti na reakčním přetlaku pojistného ventilu		
			6 bar	8 bar	10 bar
Provedení 10 bar	ST 120	3 bar	8	8	–
		4 bar	12	8	8
	ST 160	3 bar	8	8	–
		4 bar	12	8	8

Tab. 4

### 3.6 Elektrické zapojení



**Nebezpečí:** Úrazu elektrickým proudem!

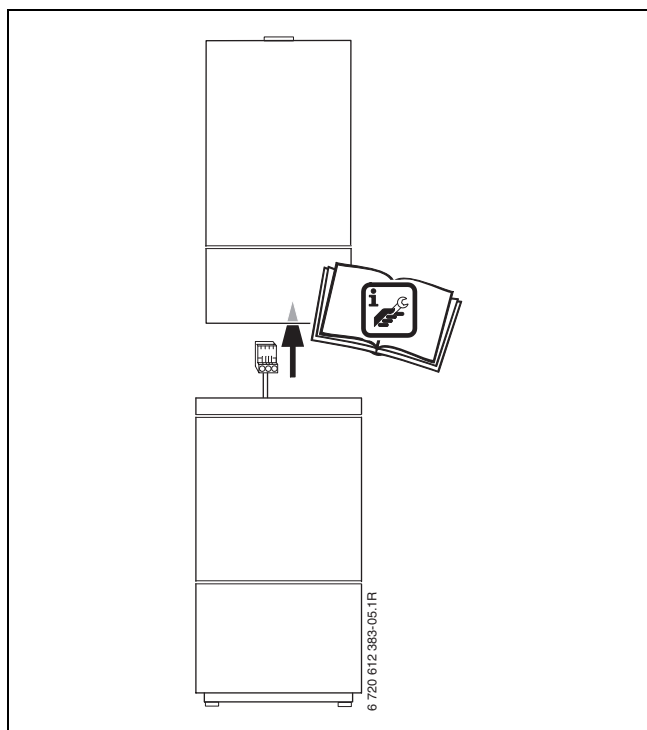
- Před elektrickým připojením přerušit zdroj napětí (230 V AC) k topnému systému.

#### 3.6.1 Přípojka k topnému zařízení



Podrobný popis k elektrické přípojce lze najít v návodu k instalaci topného zařízení.

- Připojte konektor přípojky teplotního čidla zásobníku k topnému zařízení.



Obr. 5

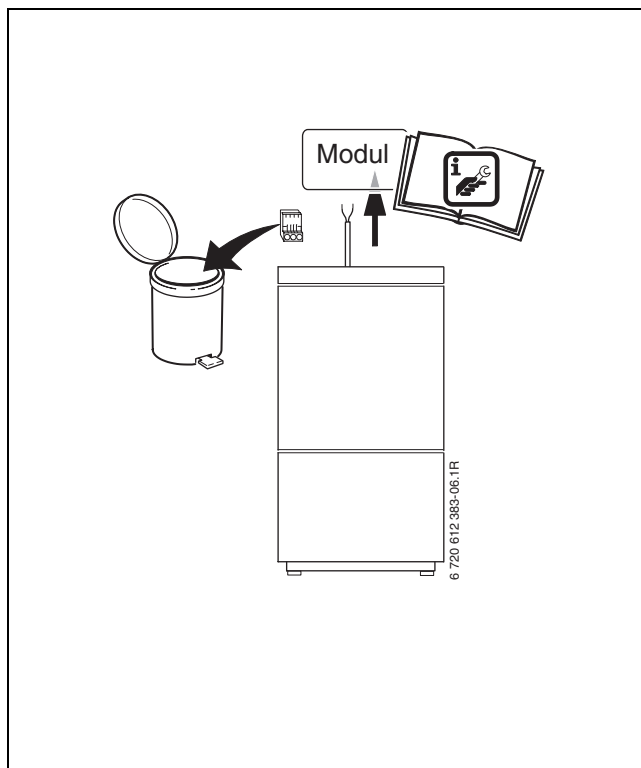
#### 3.6.2 Přípojka k modulu



Podrobný popis k elektrické přípojce lze najít v návodu k instalaci modulu.

Pokud se zásobník v zařízení nachází za termohydraulickým rozdělovačem (anuloidem):

- Odpojte konektor přípojky teplotního čidla zásobníku.
- Připojte teplotní čidlo zásobníku k modulu (např. HSM modul nebo IPM modul).



Obr. 6

## 4 Uvedení do provozu

### 4.1 Informace od servisního technika pro provozovatele

Servisní technik seznámí uživatele s obsluhou a provozem kotle a zásobníku.

- ▶ Provozovatele upozornit na nutnost pravidelné údržby a kontroly anody. Na tom závisí zachování funkce a životnost nádoby zásobníku.
- ▶ Během vytápění uniká z pojistného ventilu voda.  
**V žádném případě pojistný ventil neuzavírat.**
- ▶ Při nebezpečí mrazu a odstavení zásobník zcela vyprázdněte. Také spodní část komory.
- ▶ Provozovateli předat veškeré dodané podklady.

### 4.2 Provozní nastavení

#### 4.2.1 Všeobecně

Uvedení do provozu musí být provedeno autorizovaným servisním mechanikem Junkers s platným servisním průkazem.

- ▶ Připojený plynový kotel uvést do provozu dle pokynu výrobce, resp. dle příslušného návodu k instalaci a návodu k obsluze.
- ▶ Zásobník uvést do provozu dle příslušného návodu k instalaci.

#### 4.2.2 Plnění zásobníku

- ▶ Před naplněním zásobníku:  
Rozvodná potrubí a zásobník naplňte pitnou vodou.
- ▶ Plnit zásobník při otevřeném odběrném místě teplé vody, dokud nezačne vytékat voda.
- ▶ Všechny přípojky, anodu a čistící přírubu (je-li instalována) zkontrolujte na těsnost.

#### 4.2.3 Omezení průtoku

- ▶ Pro co nejlepší využití kapacity zásobníku a k zamezení předčasného smíšení doporučujeme přiškrtit přítok studené vody k zásobníku na následující průtočné množství:

Zásobník	Maximale průtokové množství
ST 120-2 E...	12 l/min
ST 160-2 E...	16 l/min

Tab. 5

### 4.3 Nastavení teploty zásobníku

- ▶ Nastavit požadovanou teplotu teplé vody v zásobníku podle návodu k obsluze kotle.

#### Tepelná dezinfekce

- ▶ Provedte v turnusech termickou dezinfekci dle návodu k obsluze topného zařízení.



**Varování:** Nebezpečí opaření!

Horká voda může způsobit těžká opaření.

- ▶ Termickou dezinfekci provádějte pouze mimo dobu normálního provozu.
- ▶ Upozorněte obyvatele na nebezpečí opaření a v každém případě termickou dezinfekci sledujte.

## 5 Odstavení

### 5.1 Odstavení zásobníku z provozu

- ▶ Teplotu teplé vody dle návodu k obsluze topného zařízení nastavte do levé polohy (asi 10 °C protimrazová ochrana).

### 5.2 Odstavení vytápěcího zařízení z provozu při nebezpečí zamrznutí

- ▶ Topné zařízení odstavte z provozu dle návodu k obsluze topného zařízení.
- ▶ Při nebezpečí mrazu a odstavení zásobník zcela vyprázdněte. Také spodní část nádrže.

### 5.3 Ochrana životního prostředí

Ochrana životního prostředí je základním zájmem značky Bosch.

Kvalita výrobků, hospodárnost provozu a ochrana životního prostředí jsou rovnocenné cíle. Výrobky striktně dodržují předpisy a zákony pro ochranu životního prostředí.

Pro ochranu přírody používáme v aspektu s hospodárným provozem ty nejlepší materiály a techniku.

#### Balení

Obal splňuje podmínky pro recyklaci pro jednotlivé země a všechny použité komponenty a materiály jsou ekologické a je možno je dále využít.

#### Starý přístroj

Staré přístroje obsahují hodnotné materiály, které by se měly recyklovat.

Konstrukční skupiny lze snadno oddělit a umělé hmoty jsou označeny. Takto lze rozdílné konstrukční skupiny roztřídit a provést jejich recyklaci, příp. likvidaci.

## 6 Prohlídka / údržba

### 6.1 Doporučení pro provozovatele

- ▶ S autorizovaným odborným servisem uzavřít smlouvu o údržbě. Jednou za rok, resp. každé dva roky (závisí na místní kvalitě vody) nechat provést roční údržbu topného zařízení a zásobníku.

### 6.2 Údržba a opravy

- ▶ Při servisní činnosti je nutné použít pouze originální náhradní díly!

#### 6.2.1 Hořčíková (ochranná) anoda

Hořčíková anoda představuje minimální ochranu pro možná vadná místa smaltu.

Prvotní kontrola by měla proběhnout rok po uvedení do provozu.



**Pozor:** Škody způsobené korozí!

Zanedbání ochranné anody může způsobit předčasné škody vlivem koroze.

- ▶ V závislosti na místní kvalitě vody ochrannou anodu ročně, resp. za dva roky zkontrolovat, příp. vyměnit.

#### Kontrola ochranné anody

- ▶ Odstranit propojovací vedení mezi zásobníkem a anodou.
- ▶ Sériově zařadit měřicí přístroj (měřící rozsah v mA). **Průtok proudu nesmí být u plného zásobníku pod 0,3 mA.**
- ▶ Při nižším průtoku proudu a při silném opotřebení anody: anodu ihned vyměnit.

#### Montáž nové ochranné anody

- ▶ Ochrannou anodu vestavět izolovaně.
- ▶ Propojit anodu elektrickým vodičem s nádrží.

### 6.2.2 Vypouštění

- ▶ Před čištěním nebo opravami kotel odpojit od el. sítě a vypustit.
- ▶ Pokud je to nutné, vyprázdnit topný okruh zásobníku. Přitom případně vyfouknout objem topné vody z topné spirály.

### 6.2.3 Odvápňení/čištění

#### U vápenatých vod

Stupeň zvápnění závisí na délce používání, provozní teplotě a tvrdosti vody. Zvápněné topné plochy snižují obsah vody, výkon ohřevu, zvyšují spotřebu energie a prodlužují dobu ohřevu.

- ▶ Zásobník pravidelně odvápňovat v závislosti na vytvořeném množství vápenaté vrstvy.

#### U vody chudé na minerály

- ▶ Zásobník turnusově kontrolovat a čistit od usazeného kalu.

### 6.2.4 Opětovné uvedení do provozu

- ▶ Po provedeném čištění nebo opravě zásobník důkladně propláchnout.
- ▶ Provést odvzdušnění strany pitné vody a vytápění.

## 6.3 Funkční zkouška



**Pozor:** Nesprávně fungující pojistný ventil může vést ke škodám z důvodu přetlaku!

- ▶ Zkontrolovat funkci pojistného ventilu a několikrát propláchnout odvzdušněním.
- ▶ Výtokový otvor pojistného ventilu neuzavírat.

## 7 Poruchy

### **Ucpané přípoje**

Ve spojení s instalací v měděném potrubí může za nepříznivým okolností dojít vlivem elektrochemické reakce mezi hořčíkovou ochrannou anodou a materiálem trubek k usazení přípojů.

- ▶ Přípoje oddělit od měděné instalace použitím izolovaných rozpojovacích šroubení.

### **Tvorba zápachu a tmavého zabarvení ohřáté vody**

Příčinou je zpravidla tvorba sirovodíku bakteriemi redukujícími sulfát. Tyto se vyskytují v málo okysličených vodách a svoji obživu získávají z vodíku vyprodukovaného anodou.

- ▶ Vyčištění nádrže, výměna ochranné anody a provoz s  $\geq 60$  °C.
- ▶ Pokud toto trvale nepomůže: vyměnit hořčíkovou anodu za anodu s cizím buzením.  
Náklady na přestavbu hradí uživatel.

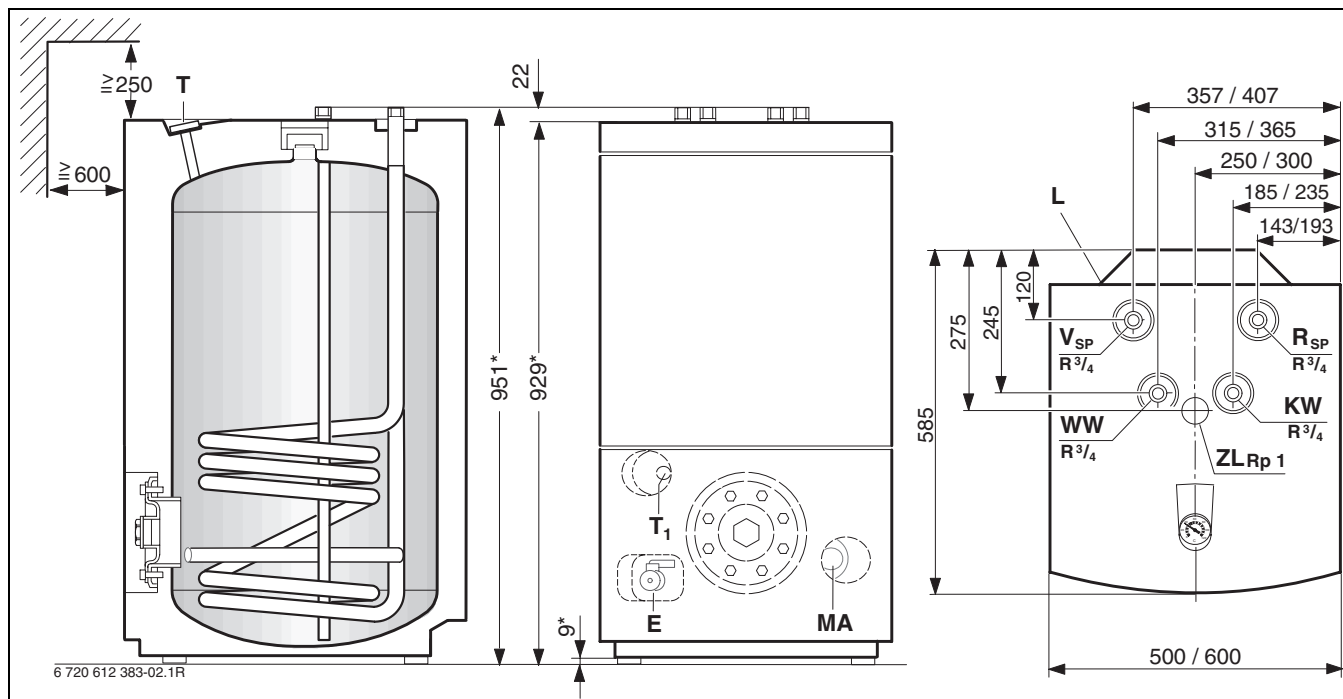
### **Reakce bezpečnostního omezovače teploty**

Pokud opakovaně reaguje v topném tělese obsažený bezpečnostní omezovač teploty:

- ▶ Informovat odborníka-topenáře.

## 8 Příloha k ST...-2 EB

Zásobník nelze instalovat k plynovému kotli GWZ-1.



Obr. 7 Údaje o rozměrech za lomítkem se vztahují k nejbližší vyšší verzi zásobníku.

- E** Vypouštění
- KW** Vstup studené vody R  $\frac{3}{4}$  (převlečná matice)
- L** Kabelová průchodka čidla teploty zásobníku (NTC)
- MA** Hořčíková anoda
- R<sub>SP</sub>** Zpátečka zásobníku R  $\frac{3}{4}$  (vnější závit)
- T** Příložný teploměr pro indikaci teploty
- T<sub>1</sub>** Ponorné pouzdro pro teplotní čidlo zásobníku (NTC)
- V<sub>SP</sub>** Náběh zásobníku R  $\frac{3}{4}$  (vnější závit)
- WW** Výstup teplé vody R  $\frac{3}{4}$  (vnější závit)
- ZL** Přípojka cirkulace Rp 1 (vnitřní závit)

\* Údaje o rozměrech se vztahují ke stavu při odeslání (stavěcí podstavce zcela zašroubovány). Šroubováním stavěcích podstavců lze tyto míry zvýšit o max. 16 mm.



### Výměna anody:

- ▶ Dodržte vzdálenost  $\geq 250$  mm ke stropu a  $\geq 600$  mm před zásobníkem.
- ▶ Při výměně použijte pouze izolovanou vestavnou tyčkovou anodu.

Pro montáž a provoz platí údaje k verzi zásobníku ST 120-2 E... a ST 160-2 E....

### Doplňující vybavení

- Montovaná čistící příruba
- Otvor se závitem R  $1\frac{1}{2}$  v čistící přírubě pro montáž elektrického vytápění



Pokud se do čistící příruby neinstaluje elektrické vytápění:

- ▶ Otvor se závitem utěsněte přiloženými zátkami.

### Odvápnění / čištění



**Pozor:** Škody vodou! Poškozené nebo zničené těsnění může zapříčinit škody zatopením.

- ▶ Při čištění zkontrolujte a popř. vyměňte těsnění čistící příruby.



Zastoupení pro Českou republiku:  
Robert Bosch odbytová s.r.o.  
divize Junkers  
Pod višňovkou 35 / 1661  
140 00 Praha 4 - Krč  
Tel.: 261 300 461 - 466  
Fax: 261 300 516  
E-mail: [junkers.cz@bosch.com](mailto:junkers.cz@bosch.com)  
Internet: [www.junkers.cz](http://www.junkers.cz)