

# AZB 542

Getrenntrohranschluß für ZSBR/ZWBR 8/12-25 A und  
KB 18/24-7 E

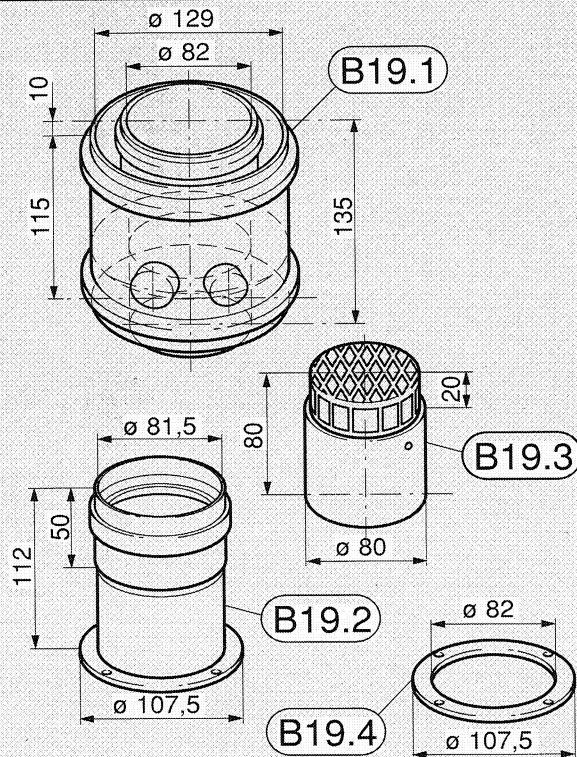


Bild 1: AZB 542, Best.-Nr. 7 719 001 201

- B19.1 Anschlußstutzen
- B19.2 Luftstutzen
- B19.3 Luftgitter
- B19.4 Dichtung

Die einwandfreie Funktion ist nur gewährleistet, wenn die Installationsanleitung eingehalten wird.  
Änderungen vorbehalten. Der Einbau muß von einem zugelassenen Installateur erfolgen. Zur Montage des  
Gerätes ist die entsprechende Installationsanleitung zu beachten.

# I. Anwendungsbereich bei Z.BR 8/12-25 A

## 1. Raumluftabhängige Betriebsweise und Abgasleitung mit Schutzrohr im Aufstellraum bei ZSBR/ZWBR 8/12-25 A (Anschlußart D<sub>3,1</sub>)

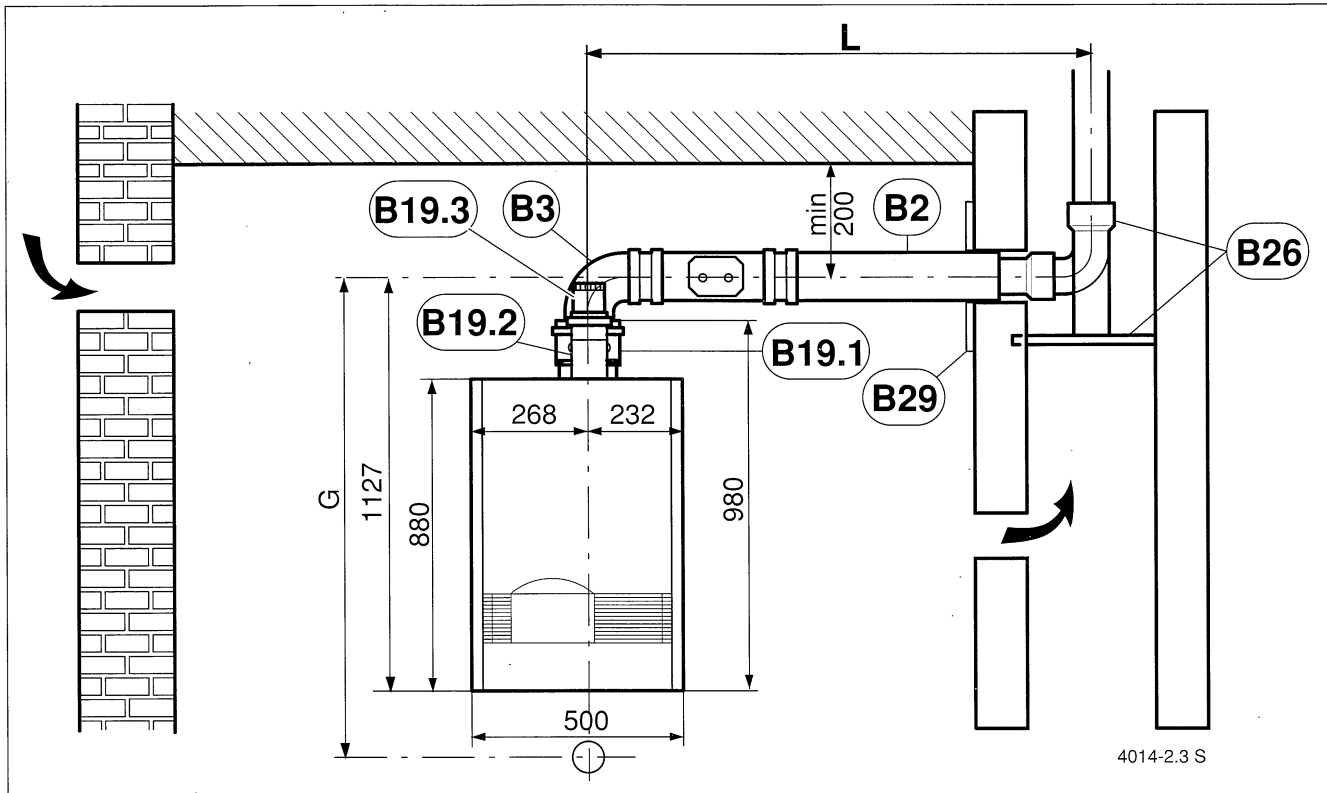


Bild 2

## 2. Frischluftansaugung von außen und Abgasleitung mit Schutzrohr im Aufstellraum bei ZSBR/ZWBR 8/12-25 A (Anschlußart D<sub>3,2</sub>)

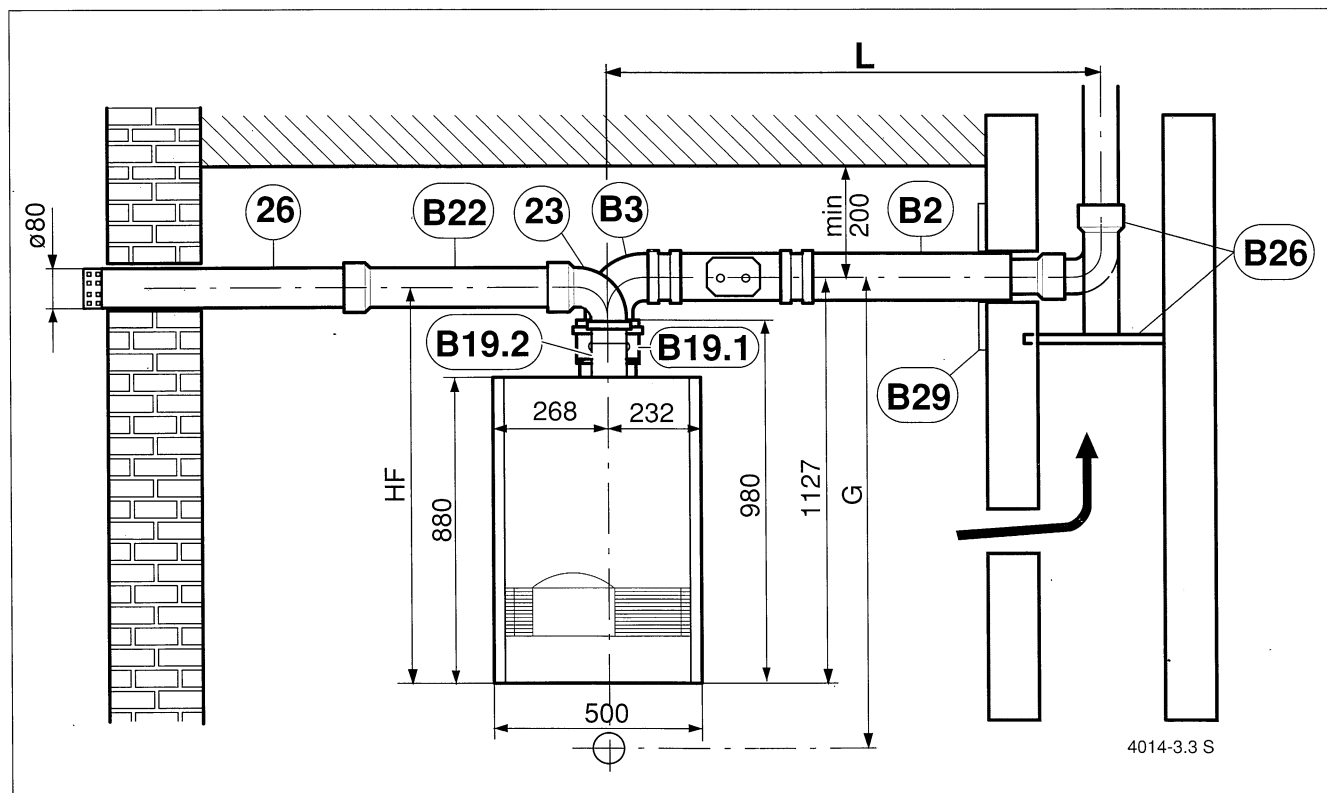


Bild 3

3. Einbaumaße bei ZSBR/ZWBR 8/12-25 A

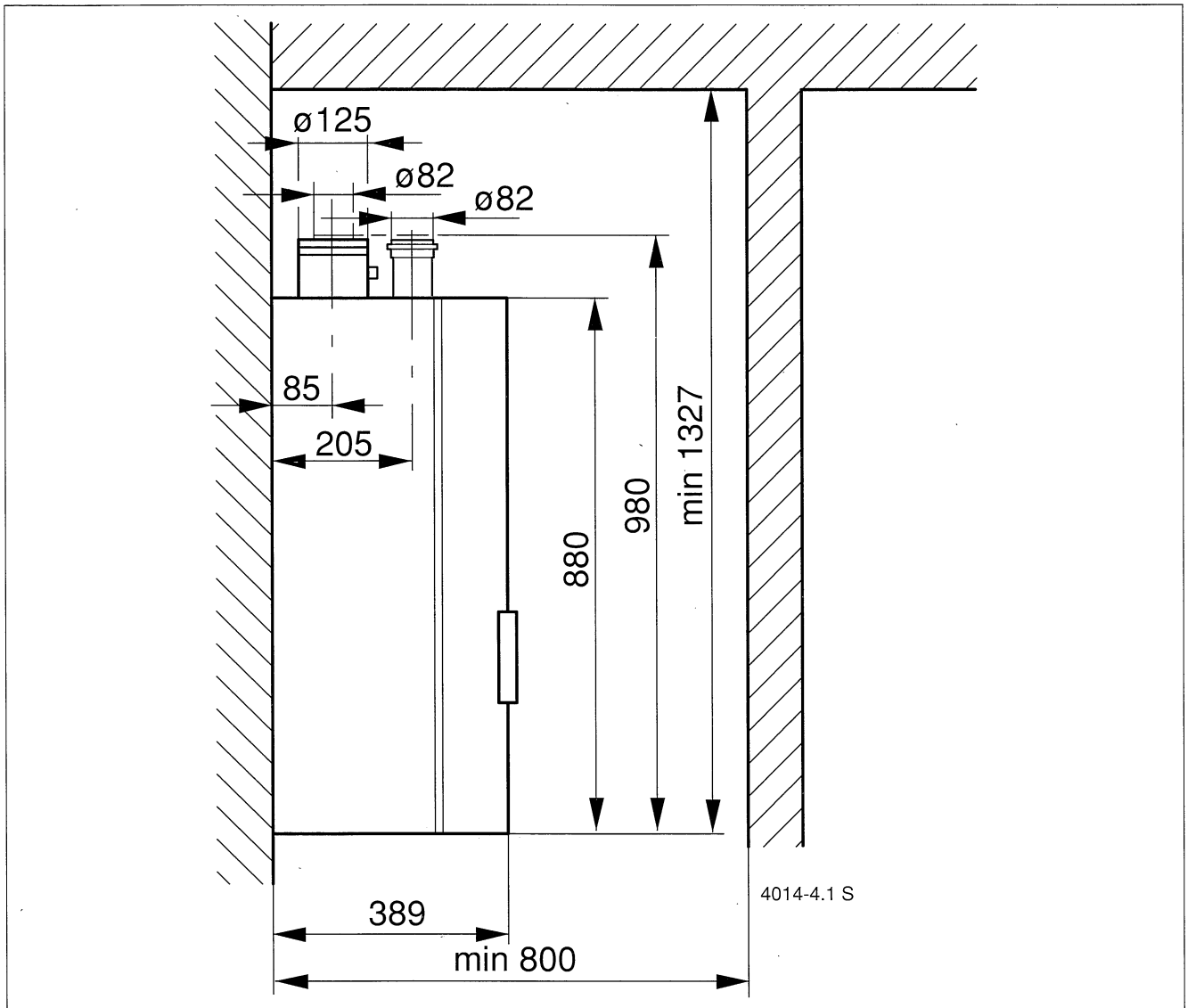


Bild 4

**Legende Bild 2 und 3:**

- B 2: AZB 535\*\*, AZB 503, AZB 504
- B 3: AZB 505\*\*
- B 5: AZB 502\*\*
- B 19: AZB 542
- B 22: AZB 536, AZB 509, AZB 510
- B 26: AZB 522\*
- B 29: AZB 537\*\*
- B 35: AZB 534
- 23: AZ 165
- 26: AZ 173

Gas	G	H <sub>F</sub>
DN 20	1185	1040

Bei dieser Lösung muß der Schacht/Schornstein belüftet werden.

Bei dieser Anordnung darf die maximale waagerechte Doppelrohrlänge  $L_{\max} = 3$  m nicht überschritten werden!

\* im AZB-Paket 1 enthalten

\*\* im AZB-Paket 3 enthalten

## II. Montage AZB 542 bei Z.BR 8/12-25 A

- Im Lieferumfang der Gas-Brennwert-Kesseltherme Z.BR 8/12-25 A ist ein Anschlußstutzen enthalten, der nicht montiert werden darf.
- Anschlußstutzen (B19.1), Luftstutzen (B19.2), Luftgitter (B19.3) und Dichtung (B19.4) bei Anschlußart D<sub>3,1</sub> montieren (siehe Bild 5). Bei Anschlußart D<sub>3,2</sub> darf das Luftgitter (B19.3) nicht eingebaut werden.

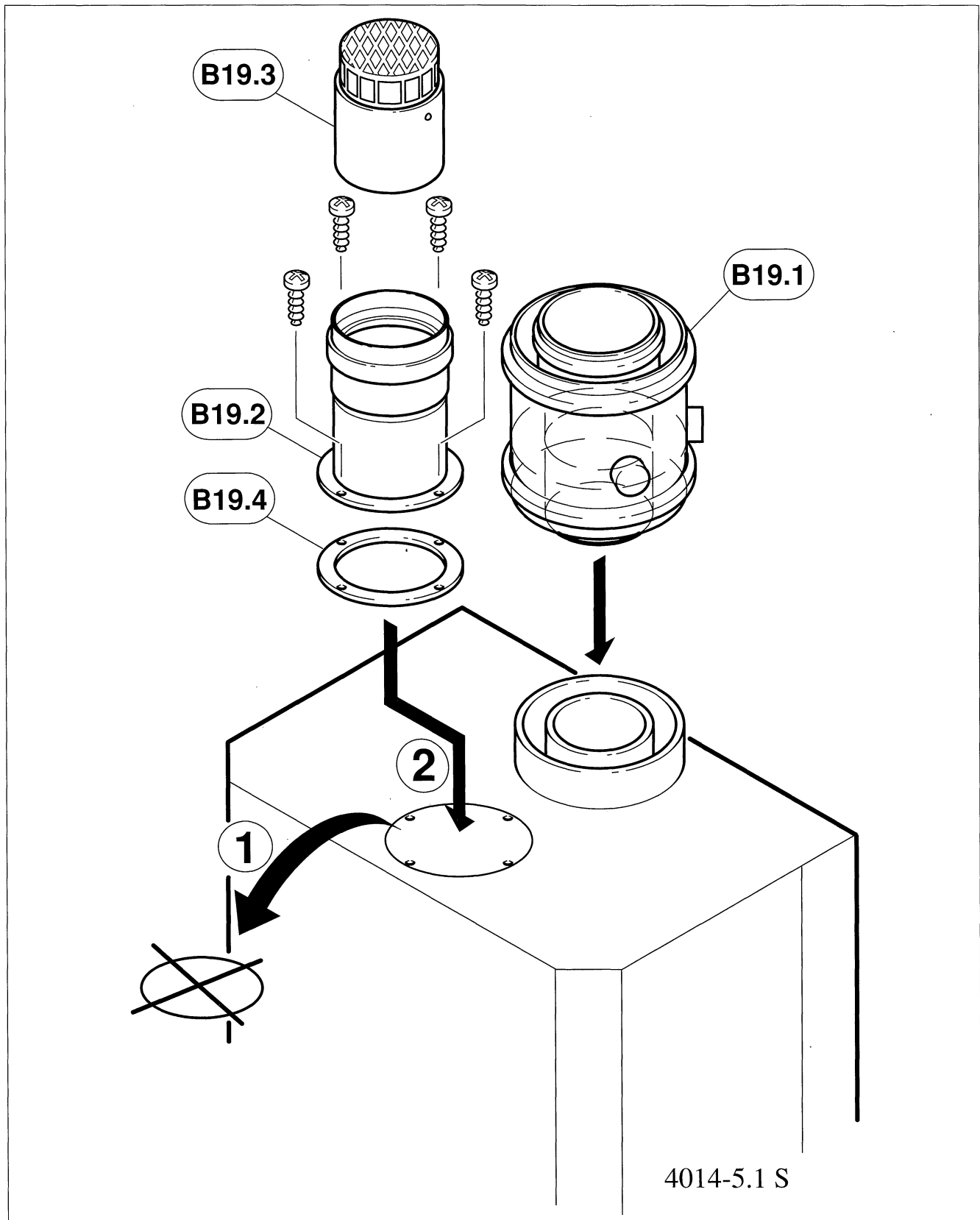


Bild 5

### III. Anwendungsbereich bei KB 18/24-7 E

#### 1. Raumluftabhängige Betriebsweise und Abgasleitung mit Schutzrohr im Aufstellraum bei KB 18/24-7 E (Anschlußart D<sub>3,1</sub>)

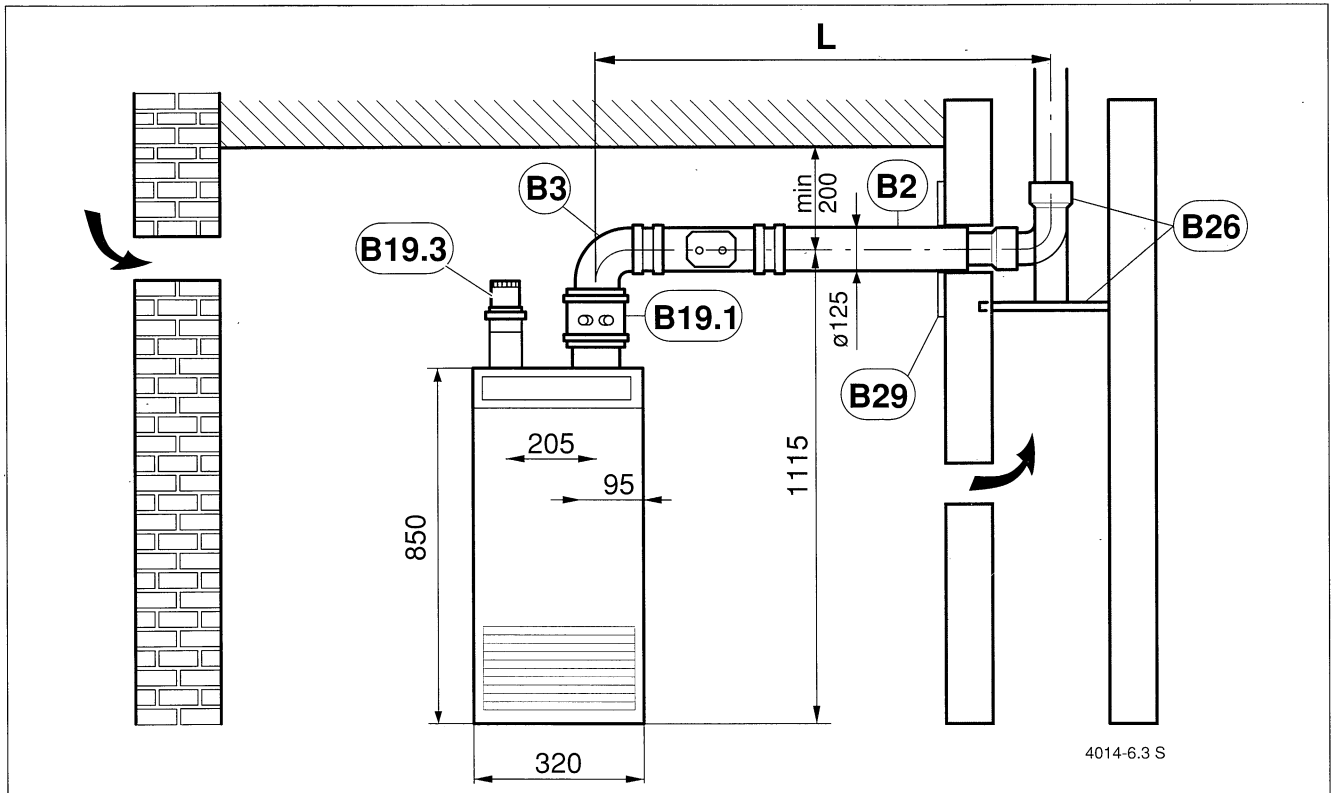


Bild 6

#### 2. Frischluftansaugung von außen und Abgasleitung mit Schutzrohr im Aufstellraum bei KB 18/24-7 E (Anschlußart D<sub>3,2</sub>)

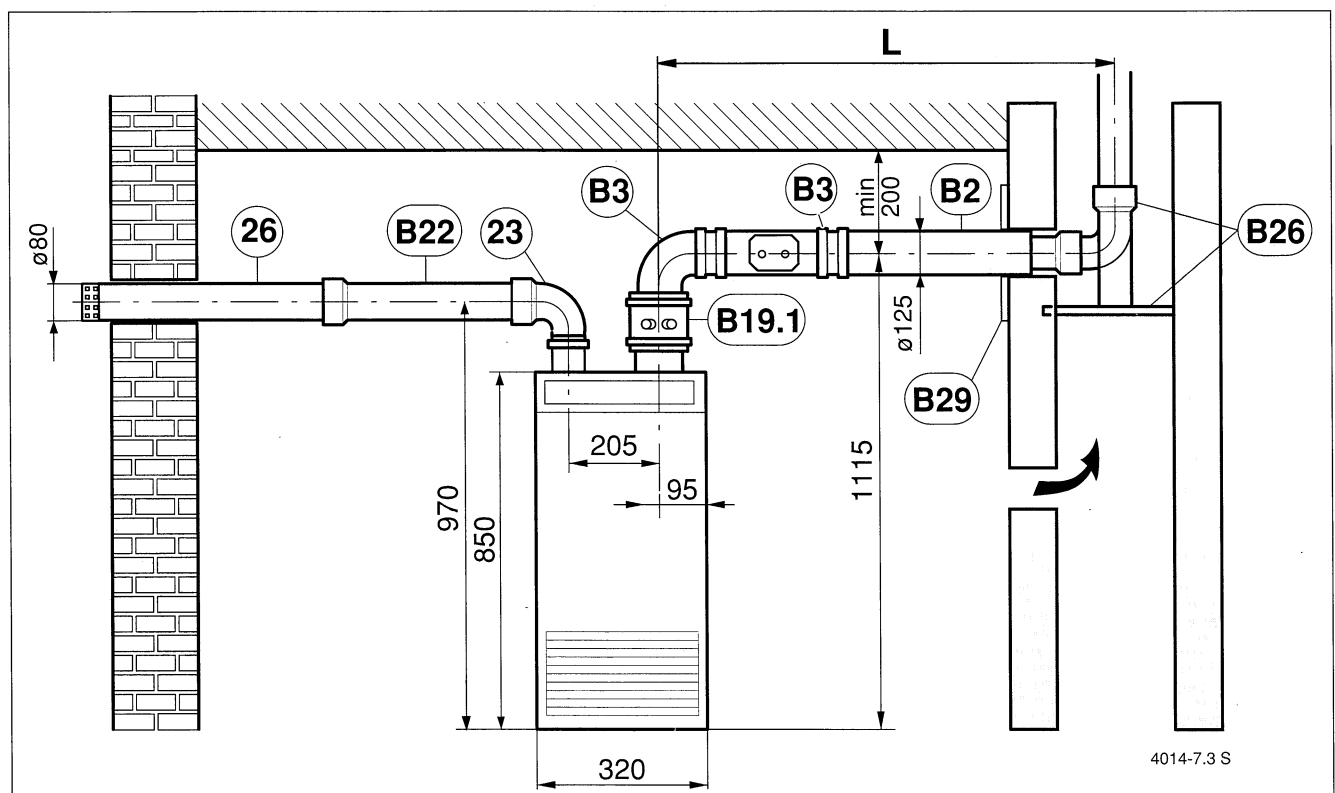


Bild 7

### 3. Einbaumaße bei KB 18/24-7 E

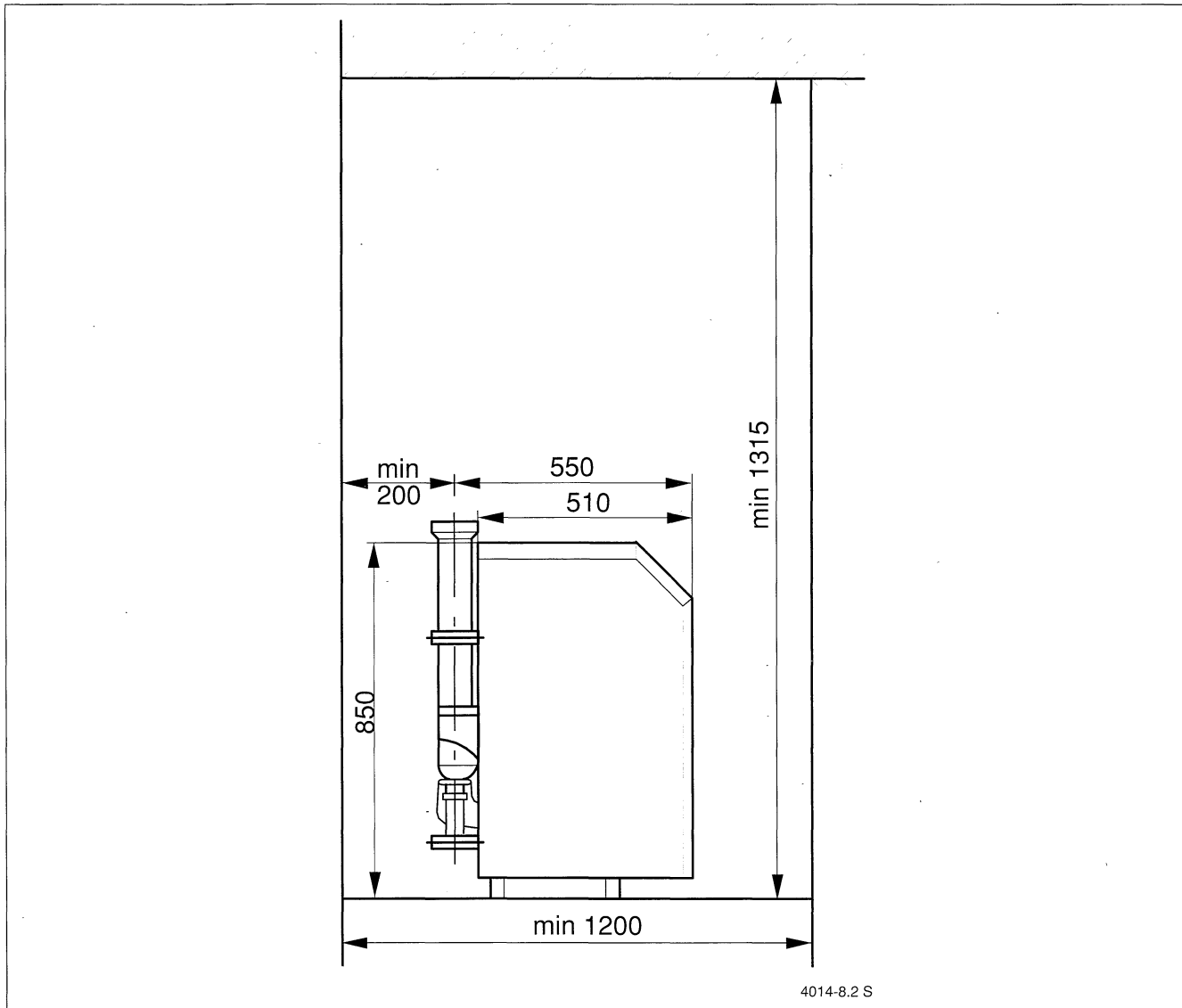


Bild 8

#### Legende Bild 6 und 7:

B 2: AZB 535\*\*, AZB 503, AZB 504

B 3: AZB 505\*\*

B 5: AZB 502\*\*

B 19: AZB 542

B 22: AZB 536, AZB 509, AZB 510

B 26: AZB 522\*

B 29: AZB 537\*\*

B 35: AZB 534

23: AZ 165

26: AZ 173

Bei dieser Lösung muß der Schacht/Schornstein belüftet werden.

Bei dieser Anordnung darf die maximale waagerechte Doppelrohlänge  $L_{\max} = 3$  m nicht überschritten werden!

\* im AZB-Paket 1 enthalten

\*\* im AZB-Paket 3 enthalten

#### IV. Montage AZB 542 bei KB 18/24-7 E

Anschlußstutzen (B19.1) und Luftgitter (B19.3) bei Anschlußart D<sub>3,1</sub> montieren (siehe Bild 9).  
Wird die Anschlußart D<sub>3,2</sub> gewählt, darf das Luftgitter (B19.3) nicht eingebaut werden!



Bild 9

# Junkers-Verkaufsbüros

**52068 Aachen**  
Neuköllner Straße 4  
Telefon (02 41) 96 76-576  
Telefax (02 41) 9 67 65 75

**10627 Berlin**  
Bismarckstraße 71  
Telefon (030) 327 88-0  
Telefax (030) 32 78 81 91

**33609 Bielefeld**  
Eckendorfer Straße 38  
Telefon (05 21) 93 24 30  
Telefax (05 21) 3 89 30

**38102 Braunschweig**  
Hopfengarten 22 a  
Telefon (05 31) 7 18 17  
Telefax (05 31) 7 98 3 14

**28239 Bremen**  
Große Riehen 6  
Telefon (04 21) 6 94 47-0  
Telefax (04 21) 6 44 16 36

**09116 Chemnitz**  
Neefestraße 88  
Telefon (03 71) 3 81 41-0  
Telefax (03 71) 3 81 41 49

**44145 Dortmund**  
Burgholzstraße 149  
Telefon (02 31) 98 10 21-0  
Telefax (02 31) 98 10 21 19

**01067 Dresden:**  
Bremer Straße 57  
Telefon (03 51) 4 92 59-0  
Telefax (03 51) 4 92 59 49

**Düsseldorf:  
40882 Ratingen**  
Broichhofstraße 9  
Telefon (02 102) 94 99-0  
Telefax (02 102) 47 26 38

**99085 Erfurt**  
Otto-Schwade-Straße 6  
Telefon (03 61) 5 76 67-40  
Telefax (03 61) 5 76 67 49

**60486 Frankfurt**  
Theodor-Heuss-Allee 70  
Telefon (06 9) 7 9 09-0  
Telefax (06 9) 7 90 94 49

**79108 Freiburg**  
Tullastraße 79  
Telefon (07 61) 5 04 25-0  
Telefax (07 61) 5 04 25 30

**22547 Hamburg**  
Fangdieckstraße 64  
Telefon (0 40) 5 47 43-0  
Telefax (0 40) 5 43 5 12

**30165 Hannover**  
Vahrenwalder Straße 221 A  
Telefon (05 11) 6 78 99-0  
Telefax (05 11) 6 78 99 26

**34117 Kassel**  
Schillerstraße 38-40  
Telefon (05 61) 7 84 55-0  
Telefax (05 61) 10 37 14

**50933 Köln**  
Stolberger Straße 370  
Telefon (02 21) 4 90 5-0  
Telefax (02 21) 4 90 52 16

**04159 Leipzig**  
Georg-Schumann-Straße 294  
- Am Viadukt -  
Telefon (03 41) 5 96 72 87  
Telefax (03 41) 5 96 72 93

**39120 Magdeburg**  
Salbker Straße 21  
Telefon (03 91) 6 25 28-0  
Telefax (03 91) 6 25 28 20

**68309 Mannheim**  
Neustadter Straße 77-79  
Telefon (06 21) 7 27 94-0  
Telefax (06 21) 7 27 94 44

**80335 München**  
Seidlstraße 13-15  
Telefon (08 9) 5 12 8-0  
Telefax (08 9) 5 12 83 13

**48155 Münster**  
Eulerstraße 15  
Telefon (02 51) 6 08 91-0  
Telefax (02 51) 6 78 70

**17036 Neubrandenburg**  
Gneisstraße 14  
Telefon (03 95) 7 69 53-0  
Telefax (03 95) 7 78 00 01

**90441 Nürnberg**  
Schweinauer Hauptstraße 38  
Telefon (09 11) 6 23 99-0  
Telefax (09 11) 6 62 63 4

**88214 Ravensburg**  
Schwanenstraße 5  
Telefon (07 51) 3 63 18-0  
Telefax (07 51) 3 63 18 30

**18069 Rostock**  
Goerdelerstraße 28  
Telefon (03 81) 8 09 33-0  
Telefax (03 81) 8 09 33 19

**66119 Saarbrücken**  
An der Christ-König-Kirche 10  
Telefon (06 81) 5 84 03 0  
Telefax (06 81) 5 84 03 15

**70327 Stuttgart**  
Verkaufsbüro Südwest,  
Heiligenwiesen 28  
Telefon (07 11) 4 09 51-0  
Telefax (07 11) 4 09 51 29

**26386 Wilhelmshaven**  
Gökerstraße 216  
Telefon (0 44 21) 99 61 50  
Telefax (0 44 21) 6 08 31

**42115 Wuppertal**  
Otto-Hausmann-Ring 113  
Telefon (02 02) 27 14 20  
Telefax (02 02) 7 16 05 72

**Österreich:** Robert Bosch GmbH  
Abteilung Junkers  
**1030 Wien**  
Hüttenbrennergasse 5  
Telefon (02 22) 7 97 22-80 21  
Telefax (02 22) 7 97 22-80 99

**Schweiz:** Brennwald AG  
**CH-8810 Horgen**  
Dammstraße 12  
Telefon (0 04 11) 7 27 91 91  
Telefax (0 04 11) 7 27 91 99



Robert Bosch GmbH  
Geschäftsbereich Thermotechnik  
Produktbereich Junkers  
Postfach 13 09  
73243 Wernau