

EWI 5.5 / 7.7 -TOP / COMFORT TRONIC 3000 S ...



BOSCH

[de] Wichtige Hinweise zur Installation/Montage

Die Installation/Montage muss durch eine für die Arbeiten zugelassene Fachkraft unter Beachtung der geltenden Vorschriften erfolgen.

[en] Important notes on installation/assembly

The installation/assembly must be carried out by a professional who is authorised to do the work, and with due regard to the relevant regulations.

[fr] Instructions importantes pour l'installation/le montage

L'installation/le montage doit être effectué(e) par un spécialiste qualifié pour les opérations concernées et dans le respect des prescriptions applicables.

[bg] Важни указания във връзка с инсталацията/монтажа

Инсталацията/монтажът трябва да се извършва от лицензиран за работите специалист в съответствие с приложимите разпоредби.

[cs] Důležité pokyny k instalaci/montáži

Instalaci/montáž musí při dodržení platných předpisů provést odborný pracovník s příslušným oprávněním pro tyto práce.

[da] Vigtige anvisninger til installationen/monteringen

Installationen/monteringen skal foretages af en godkendt installatør under overholdelse af de gældende forskrifter.

[el] Σημαντικές υποδείξεις για την εγκατάσταση/συναρμολόγηση

Η εγκατάσταση/συναρμολόγηση πρέπει να πραγματοποιείται από εξουσιοδοτημένο για τις εργασίες αυτές τεχνικό προσωπικό, το οποίο θα πρέπει να φροντίζει ώστε να τηρούνται οι ισχύουσες διατάξεις.

[es] Indicaciones importantes para instalación/montaje

La instalación/el montaje lo debe realizar personal especializado autorizado para los trabajos, respetando las prescripciones vigentes.

[et] Olulised juhised paigaldamiseks/montaažiks

Paigaldamist/montaaži tohib läbi viia selleks volitusi omav spetsialist, arvestades kehtivaid nõudeid.

[fi] Belangrijke aanwijzingen betreffende de installatie/montage

De installatie/montage moet worden uitgevoerd door een voor de werkzaamheden geautoriseerde installateur. Hij moet rekening houden met de geldende voorschriften.

[fi] Tärkeitä asennus- ja kokoonpano-ohjeita

Näihin töihin hyväksytyn ammattiasentajan pitää suorittaa asennus- ja kokoonpanotyöt voimassa olevien määräysten mukaisesti.

[hu] Fontos tudnivalók az installáláshoz/szereléshez

Az installálást/szerelést egy, a munkákra felhatalmazott szakembernek kell végeznie, az érvényes előírások figyelembevételével.

[it] Avvertenze importanti per l'installazione/il montaggio

L'installazione/il montaggio deve aver luogo ad opera di una ditta specializzata ed autorizzata in osservanza delle disposizioni vigenti.

[he] מניפגענעלוגעאני מיתותגעבני ענסטלאגעיסטועס/מונטאגעיסטועס

ענסטלאגעיא/מונטאגע וועדא גענווערעלעדעס סאמעוועיסטועס דאשעבעולע קעאלעזיעווער פערסנאלעס מייער, מועמעדי גענאעסעס דעגעווע.

[lt] Svarbios instaliavimo ir (arba) montavimo nuorodos

Instaliuoti ir montuoti, laikantis galiojančių taisyklių, leidžiama kvalifikuotiems specialistams, kurie buvo įgalioti šioms darbams atlikti.

[lv] Svarīgi norādījumi par iekārtas uzstādīšanu / montāžu

Iekārtas uzstādīšanu/montāžu ir jāveic specializētām sertificētām speciālistam, ievērojot spēkā esošos noteikumus.

[nl] Belangrijke aanwijzingen betreffende de installatie/montage

De installatie/montage moet worden uitgevoerd door een voor de werkzaamheden geautoriseerde installateur rekening houdend met de geldende voorschriften.

[no] Viktig informasjon om installasjon/montering

Installasjonen/monteringen skal gjennomføres av autoriserte installatører, og gjeldende forskrifter skal følges.

[pl] Ważne wskazówki dotyczące instalacji/montażu

Instalacja /montaż muszą być wykonane przez uprawnionego do tego rodzaju prac specjalistę przy zachowaniu obowiązujących przepisów.

[pt] Indicações importantes relativas à instalação/montagem

A instalação/montagem deve ser efetuada por um técnico especializado com qualificações para estes trabalhos, tendo em atenção os regulamentos em vigor.

[ro] Indicații importante privind instalarea/montajul

Instalarea/montajul trebuie realizate de către un specialist autorizat pentru lucrările respective, respectându-se prescripțiile valabile.

[ru] Важные указания по подключению/монтажу

Подключение/монтаж должны выполнять специалисты, имеющие допуск к выполнению таких работ, при соблюдении действующих норм и правил.

[sk] Dôležité pokyny týkajúce sa inštalácie/montáže

Inštaláciu/montáž musí realizovať odborník s oprávnením na výkon týchto prác, pričom musí dodržiavať platné predpisy.

[sl] Pomembni napotki za namestitvev/montažo

Namestitvev/montažo mora izvesti strokovnjak, pristojen za tovrstna dela, ob upošte vanju veljavnih predpisov.

[sr] Važna uputstva za ugradnju i montažu

Ugradnju i montažu moraju da obave samo stručna lica ovlašćena za izvođenje takvih radova koja će poštovati važeće propise.

[sv] Viktiga anvisningar för installation/montering

Installationen/monteringen måste utföras av en behörig och fackkunnig person enligt gällande föreskrifter.

[tr] Kurulum/Montaj ile ilgili önemli uyarılar

Kurulum/Montaj çalışmaları sadece yetkili bayiler tarafından aşağıda belirtilen talimatlar dikkate alınarak yapılmalıdır.

[uk] Важливі вказівки щодо установки/монтажу

Установку/монтаж мають здійснювати фахівці, що мають дозвіл на проведення цих робіт, із дотримання чинних приписів.

[zh] 安装方面的重要提示

必须由受到许可承担该项工作的专业人员遵照相关法规进行安装。

[ar] ملاحظات هامة للتركيب/التجميع
يجب أن يتم التركيب/التجميع من قبل متخصص مصرح له بالعمل، مع مراعاة اللوائح السارية.

[fa] تذکرات مهم دربارہ نصب/مونتاژ
نصب/مونتاژ باید توسط فردی حرفہ ای کہ مجاز بہ انجام این کار است، و همچنین با ترجمہ کامل بہ مقررات مربوطہ انجام شود.

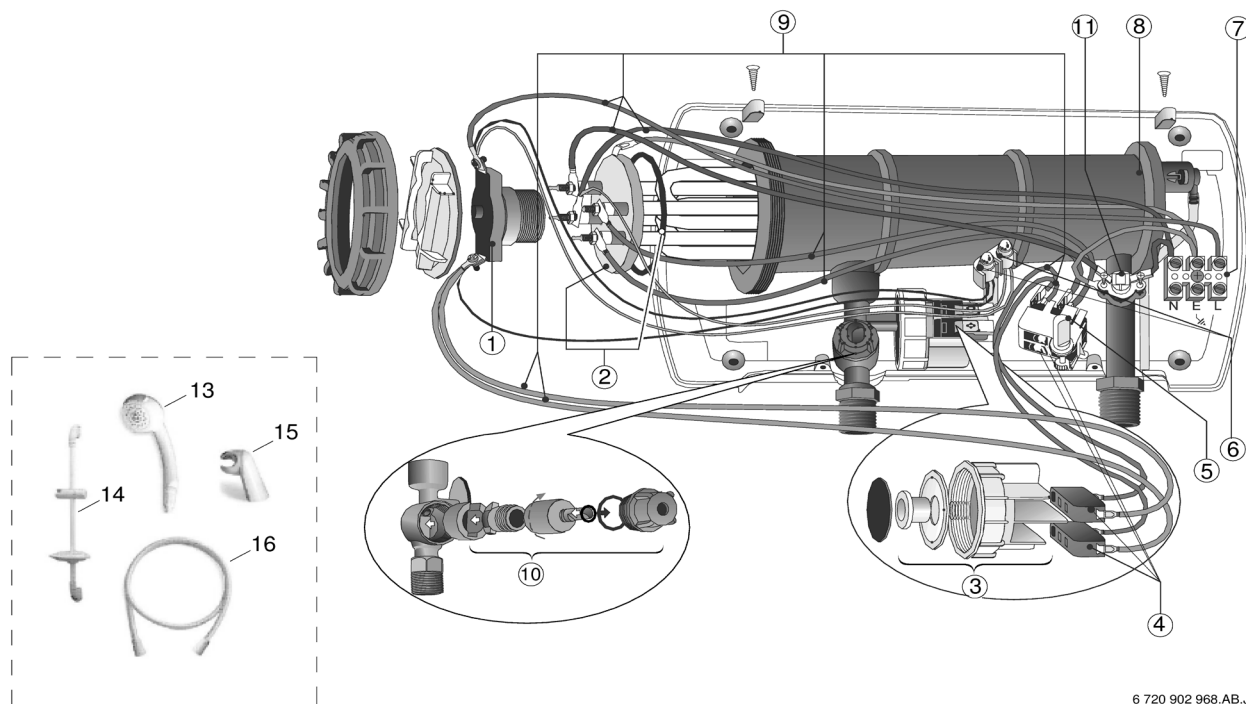
**Table of contents
Indice**

Indice

EWI 5.5	7 733 000 011	5
EWI 5.5	7 736 503 541	6
EWI 7.7	7 733 000 008	7
EWI 7.7 GULF	7 733 000 013	8
TR3000S 5.5 B	7 736 505 245	9
TR3000S 5.5 DB	7 736 505 246	10
TRONIC 3000 S 127V 5	7 733 000 010	12
TRONIC 3000 S 127V 5	7 733 000 012	13
TRONIC 3000 S 220V 5	7 736 503 540	14
TRONIC 3000 S 220V 5	7 736 503 548	15
TRONIC 3000 S 220V 7	7 733 000 007	17
TRONIC 3000 S 220V 7	7 733 000 009	18

Spare parts list
Lista de repuestos
Catálogo de peças de substituição

EWI 5.5 - 7733000011

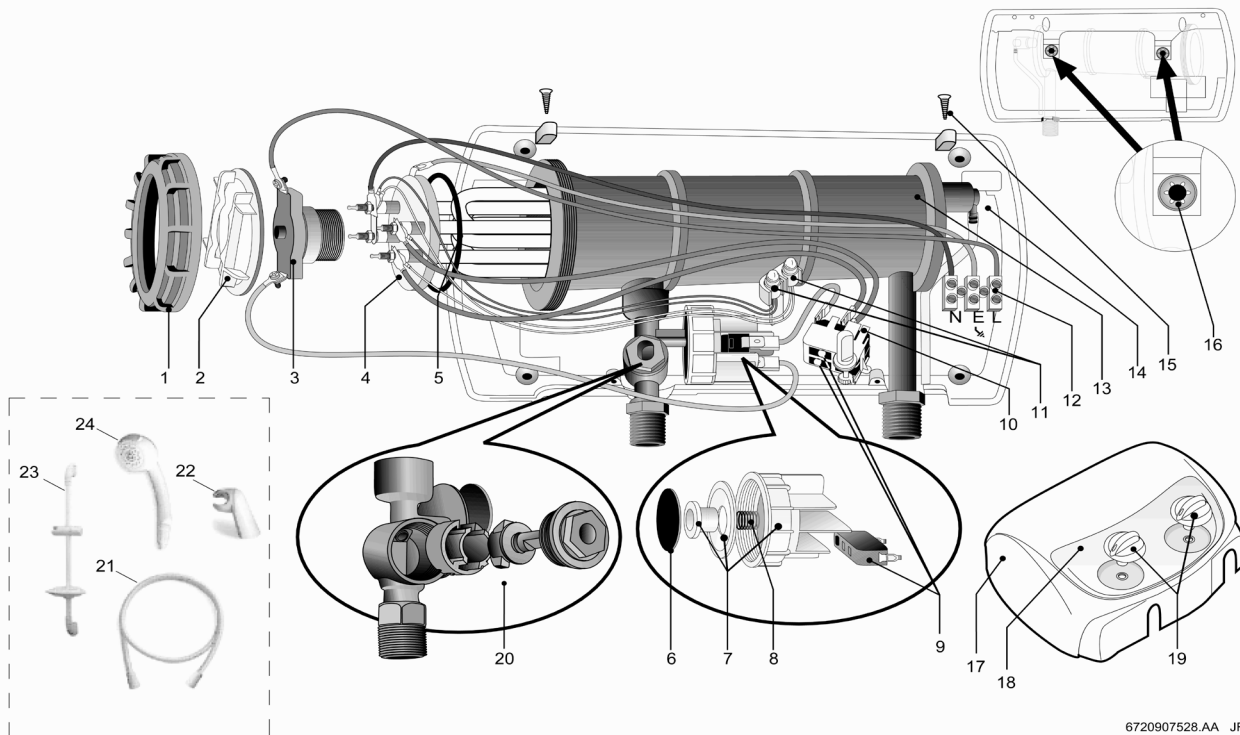


6 720 902 968.AB.JF

Pos	Ordering No.	Description	Descripción	Designação	PG
1	8 707 206 463 0	Safety thermostat	Termóstato de seguridad	Termostato de segurança	20
2	8 739 722 419 0	Heating Element 5.5kW/127V	Heating Element 5.5kW/127V	Elemento de aquecimento	33
3	8 707 406 093 0	Pressure differential	Interruptor de presión	Pressostato	17
4	8 707 200 022 0	Microswitch	Microinterruptor	Microinterruptor	16
5	8 707 200 023 0	Switch	Interruptor	Interruptor	13
6	8 707 305 006 0	Lamp	Lampara	Lâmpada	12
7	8 704 404 066 0	Terminal block	Regleta de bornes	Terminais	14
8	8 739 722 448 0	Water Container E with PRD 2 Starlock	Water Container E with PRD 2 Starlock	Deposito de água E	27
9	8 739 722 450 0	WIRE SET 127V	WIRE SET 127V	Conjunto de cabos	25
10	8 708 504 070 0	Throttle bush	Limitador de flujo	Regulador de caudal	25
13	8 739 722 382 0	Shower head	Douche	Chuveiro	
14	8 739 722 383 0	Sliding rail	Barra párr chuveiro deslizante	Barra deslizante para chuveiro	27
15	8 739 722 385 0	Shower support	Support de douche	Suporte para chuveiro	
16	8 739 722 380 0	Shower hose (300 mm)	Manguera para ducha (300 mm)	Mangueira de chuveiro (300 mm)	
16	8 739 722 381 0	Shower hose (1500 mm)	Manguera para ducha (1500 mm)	Mangueira de chuveiro (1500 mm)	
For:					

Spare parts list
 Lista de repuestos
 Catálogo de peças de substituição

EWI 5.5 - 7736503541



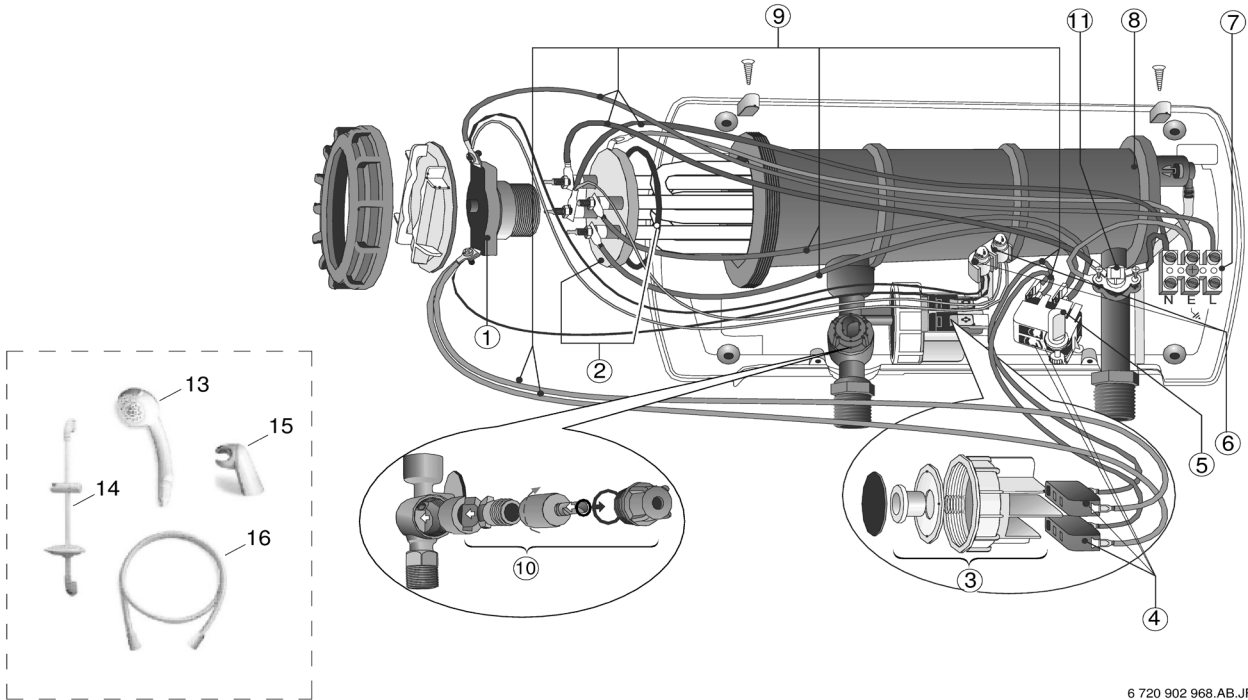
6720907528.AA JF

Pos	Ordering No.	Description	Descripción	Designação	PG
1	8 738 713 282	Nut for Heating Element	Tuerca de sujeción elemento calefactor	Porca do elemento de aquecimento	
2	8 738 713 283	Thermostat cover	Sostenedor del termostato	Tampa do termostato	
3	8 738 713 284	Thermostat	Termóstato de seguridad	Termostato	
4	8 738 713 285	Heating element 5.5kW/220V	Heating Element 5.5kW/220V	Elemento de aquecimento 5.5kW/220V	
5	8 738 713 286	O-Ring for Deep Flange	Anillo tórico	O-Ring	
6	8 738 713 287	Membran	Membrana	Membrana	
7	8 738 713 288	Presostat	Interruptor de presión	Pressostato	
8	8 738 713 289	Spring	Muelle	Mola	
9	8 707 200 022 0	Microswitch	Microinterruptor	Microinterruptor	16
10	8 738 713 290	Switch	Interruptor giratorio	Interruptor	
11	8 707 305 006 0	Lamp	Lampara	Lâmpada	12
11	8 738 713 291	Lamp	Lampara Neon	Lâmpada	
12	8 738 713 292	Terminal Block	Borne di conexión	Terminais	
13	8 738 713 293	Water Container	Depósito de agua	Depósito de água	
14	8 738 713 294	Base white	Base blanca	Base branca	
15	8 738 713 295	Screw	Tornillo	Parafuso	
16	8 738 713 296	Starlock Steel	Arandela de sujeción	Freio de aço	
17	8 738 713 297	Cover	Capota	Tampa	
18	8 738 713 299	Platinum Multi Panel White	Pegatina delantera (Confort)	Espelho multi branco da frente	
19	8 738 713 301	Knob	Botón rotativo	Manípulo	
20	8 738 713 307	Stabilize Valve ASSY	válvula de estabilización	Estabilizador da válvula	
21	8 738 713 303	Hose 30cm	Manguera para ducha (300 mm)	Mangueira 30cm	
21	8 738 713 304	Hose 150cm	Manguera para ducha (1500 mm)	Mangueira 150cm	
22	8 738 713 305	Wall holder	Support de douche	Suporte	
23	8 738 713 308	Slide bar set	Barra párr chuveiro deslizante	Conjunto de bar slide	
24	8 738 713 306	4 function shower head	Ducha (4 funciones)	4 funcionalidades do chuveiro	
	8 738 713 302	Knob ring	Anillo del botón rotativo	Oring do manípulo	

For:

Spare parts list
 Lista de repuestos
 Catálogo de peças de substituição

EWI 7.7 - 7733000008

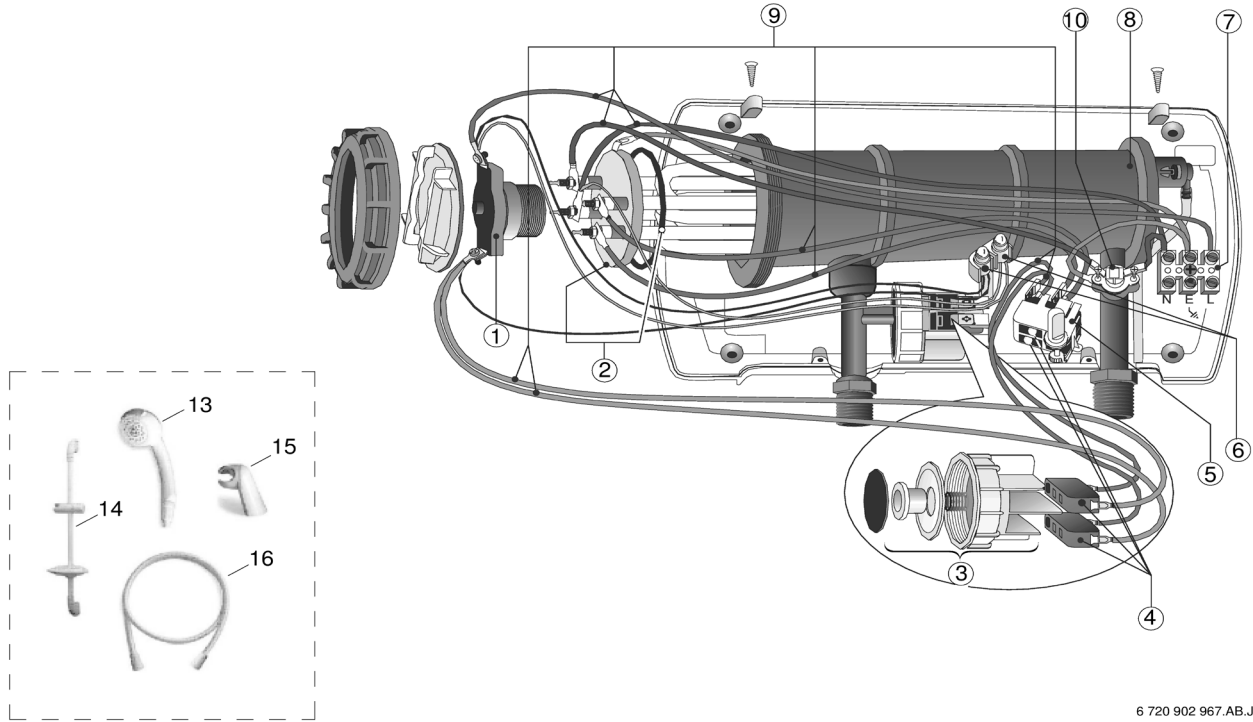


Pos	Ordering No.	Description	Descripción	Designação	PG
1	8 707 206 463 0	Safety thermostat	Termóstato de seguridad	Termostato de segurança	20
2	8 707 201 036 0	Heating element	Elemento de calefacción	Elemento de aquecimento	33
3	8 707 406 093 0	Pressure differential	Interruptor de presión	Pressostato	17
4	8 707 200 022 0	Microswitch	Microinterruptor	Microinterruptor	16
5	8 707 200 023 0	Switch	Interruptor	Interruptor	13
6	8 707 305 006 0	Lamp	Lampara	Lâmpada	12
7	8 704 404 066 0	Terminal block	Regleta de bornes	Terminais	14
8	8 739 722 400 0	Water container 191009E	Envase del agua 191009E	Depósito de água 191009E	27
9	8 704 401 359 0	Set of cables	Conjunto cables	Conjunto de cabos	25
10	8 708 504 070 0	Throttle bush	Limitador de flujo	Regulador de caudal	25
11	8 739 722 441 0	Limiter for temperature	Limitador de temperatura	Limitador de temperatura	20
13	8 739 722 382 0	Shower head	Douche	Chuveiro	
14	8 739 722 383 0	Sliding rail	Barra párr chuveiro deslizante	Barra deslizante para chuveiro	27
15	8 739 722 385 0	Shower support	Support de douche	Suporte para chuveiro	
16	8 739 722 380 0	Shower hose (300 mm)	Manguera para ducha (300 mm)	Mangueira de chuveiro (300 mm)	
16	8 739 722 381 0	Shower hose (1500 mm)	Manguera para ducha (1500 mm)	Mangueira de chuveiro (1500 mm)	

For:

Spare parts list
 Lista de repuestos
 Catálogo de peças de substituição

EWI 7.7 GULF - 7733000013



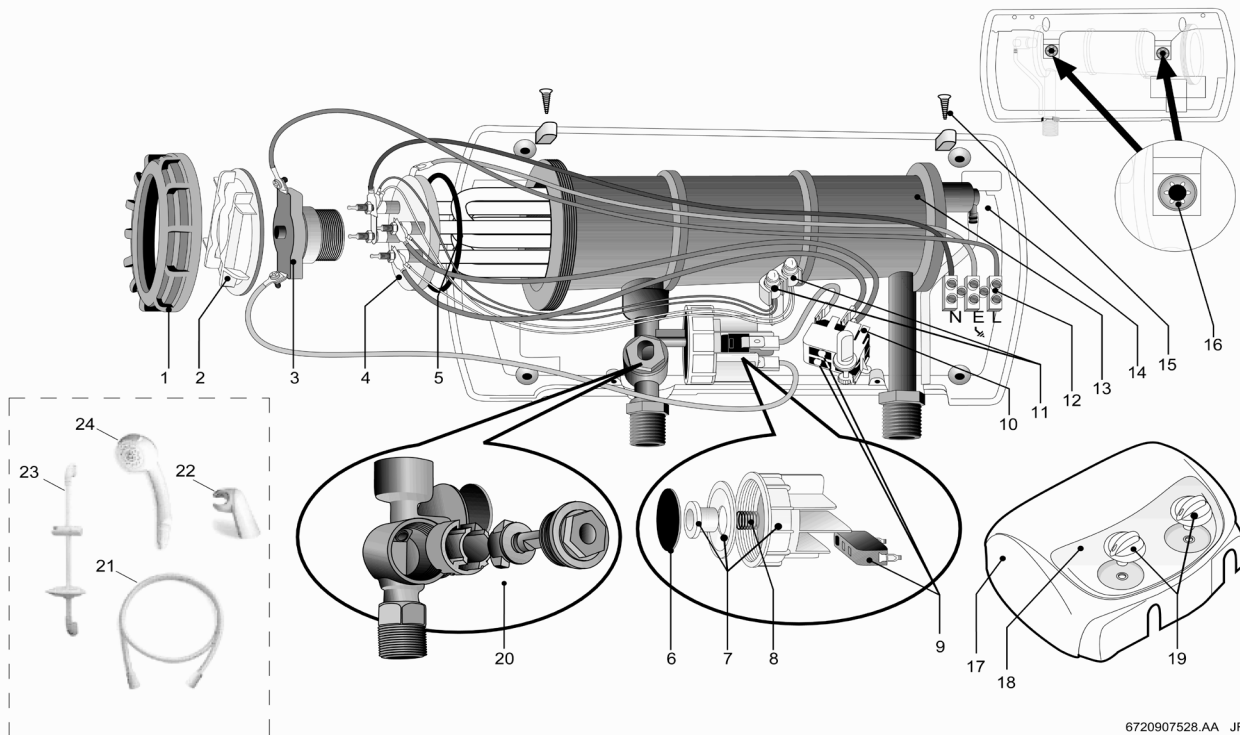
6 720 902 967.AB.JF

Pos	Ordering No.	Description	Descripción	Designação	PG
1	8 707 206 463 0	Safety thermostat	Termóstato de seguridad	Termostato de segurança	20
2	8 707 201 036 0	Heating element	Elemento de calefacción	Elemento de aquecimento	33
3	8 707 406 093 0	Pressure differential	Interruptor de presión	Pressostato	17
4	8 707 200 022 0	Microswitch	Microinterruptor	Microinterruptor	16
5	8 707 200 023 0	Switch	Interruptor	Interruptor	13
6	8 707 305 006 0	Lamp	Lampara	Lâmpada	12
7	8 704 404 066 0	Terminal block	Regleta de bornes	Terminais	14
8	8 739 722 401 0	Water Container 191008D	Envase del agua 191008D	Depósito de água 191008D	27
9	8 704 401 359 0	Set of cables	Conjunto cables	Conjunto de cabos	25
10	8 739 722 441 0	Limiter for temperature	Limitador de temperatura	Limitador de temperatura	20

For:

Spare parts list
 Lista de repuestos
 Catálogo de peças de substituição

TR3000S 5.5 B - 7736505245



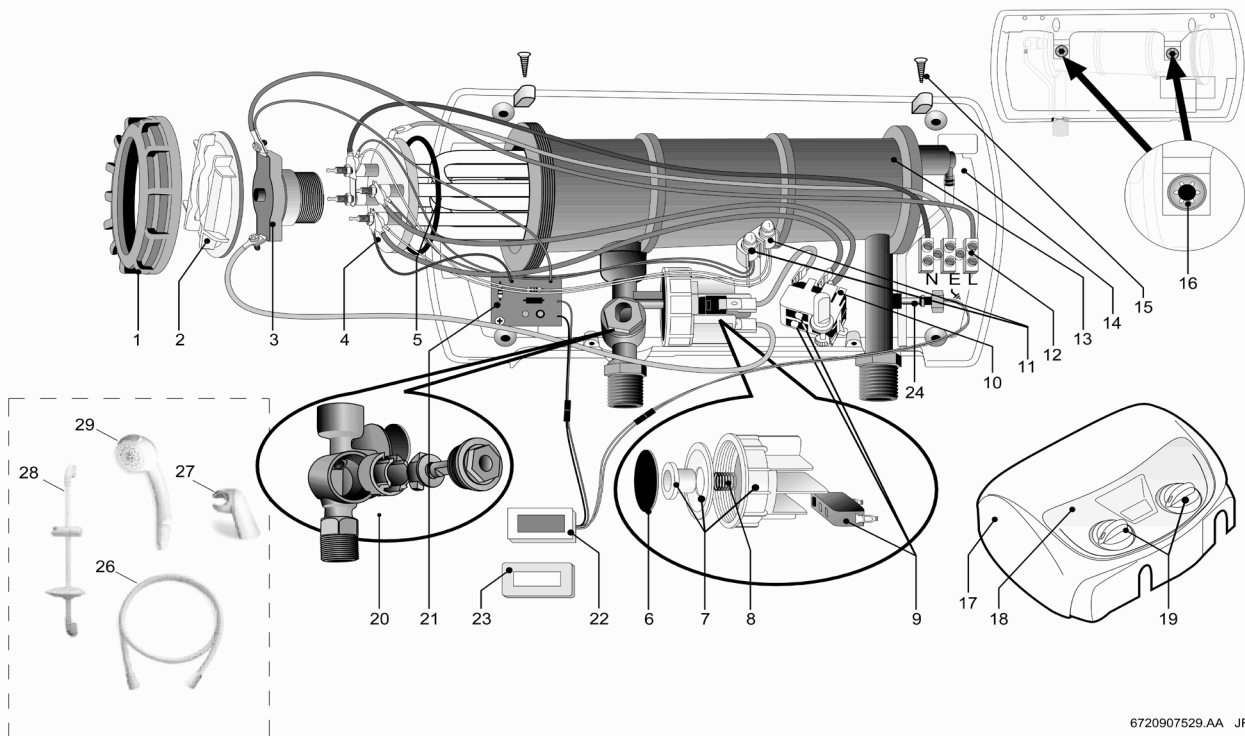
6720907528.AA JF

Pos	Ordering No.	Description	Descripción	Designação	PG
1	8 738 713 282	Nut for Heating Element	Tuerca de sujeción elemento calefactor	Porca do elemento de aquecimento	
2	8 738 713 283	Thermostat cover	Sostenedor del termostato	Tampa do termostato	
3	8 738 713 284	Thermostat	Termóstato de seguridad	Termostato	
4	8 738 713 285	Heating element 5.5kW/220V	Heating Element 5.5kW/220V	Elemento de aquecimento 5.5kW/220V	
5	8 738 713 286	O-Ring for Deep Flange	Anillo tórico	O-Ring	
6	8 738 713 287	Membran	Membrana	Membrana	
7	8 738 713 288	Presostat	Interruptor de presión	Pressostato	
8	8 738 713 289	Spring	Muelle	Mola	
9	8 707 200 022 0	Microswitch	Microinterruptor	Microinterruptor	16
10	8 738 713 290	Switch	Interruptor giratorio	Interruptor	
11	8 707 305 006 0	Lamp	Lampara	Lâmpada	12
11	8 738 713 291	Lamp	Lampara Neon	Lâmpada	
12	8 738 713 292	Terminal Block	Borne di conexión	Terminais	
13	8 738 713 293	Water Container	Depósito de agua	Depósito de água	
14	8 738 713 294	Base white	Base blanca	Base branca	
15	8 738 713 295	Screw	Tornillo	Parafuso	
16	8 738 713 296	Starlock Steel	Arandela de sujeción	Freio de aço	
17	8 738 713 297	Cover	Capota	Tampa	
18	8 738 713 299	Platinum Multi Panel White	Pegatina delantera (Confort)	Espelho multi branco da frente	
19	8 738 713 301	Knob	Botón rotativo	Manípulo	
20	8 738 713 307	Stabilize Valve ASSY	válvula de estabilización	Estabilizador da válvula	
21	8 738 713 303	Hose 30cm	Manguera para ducha (300 mm)	Mangueira 30cm	
21	8 738 713 304	Hose 150cm	Manguera para ducha (1500 mm)	Mangueira 150cm	
22	8 738 713 305	Wall holder	Support de douche	Suporte	
23	8 738 713 308	Slide bar set	Barra párr chuveiro deslizante	Conjunto de bar slide	
24	8 738 713 306	4 function shower head	Ducha (4 funciones)	4 funcionalidades do chuveiro	
	8 738 713 302	Knob ring	Anillo del botón rotativo	Oring do manípulo	

For:

Spare parts list
 Lista de repuestos
 Catálogo de peças de substituição

TR3000S 5.5 DB - 7736505246



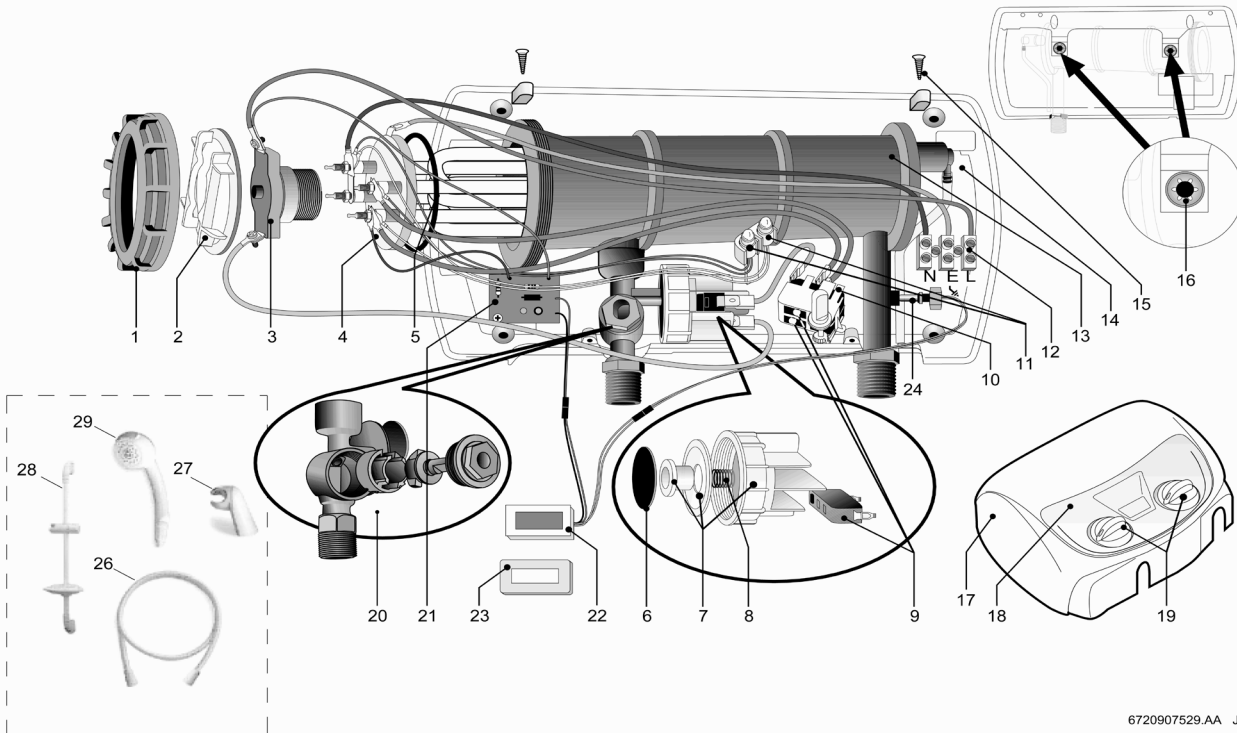
6720907529.AA_JF

Pos	Ordering No.	Description	Descripción	Designação	PG
1	8 738 713 282	Nut for Heating Element	Tuerca de sujeción elemento calefactor	Porca do elemento de aquecimento	
2	8 738 713 283	Thermostat cover	Sostenedor del termostato	Tampa do termostato	
3	8 738 713 284	Thermostat	Termóstato de seguridad	Termostato	
4	8 738 713 285	Heating element 5.5kW/220V	Heating Element 5.5kW/220V	Elemento de aquecimento 5.5kW/220V	
5	8 738 713 286	O-Ring for Deep Flange	Anillo tórico	O-Ring	
6	8 738 713 287	Membran	Membrana	Membrana	
7	8 738 713 288	Presostat	Interrupor de presión	Pressostato	
8	8 738 713 289	Sping	Muelle	Mola	
9	8 707 200 022 0	Microswitch	Microinterruptor	Microinterruptor	16
10	8 738 713 290	Switch	Interrupor giratorio	Interrupor	
11	8 707 305 006 0	Lamp	Lampara	Lâmpada	12
11	8 738 713 291	Lamp	Lampara Neon	Lâmpada	
12	8 738 713 292	Terminal Block	Borne di conexión	Terminais	
13	8 738 713 293	Water Container	Depósito de agua	Depósito de água	
14	8 738 713 294	Base white	Base blanca	Base branca	
15	8 738 713 295	Screw	Tornillo	Parafuso	
16	8 738 713 296	Starlock Steel	Arandela de sujeción	Freio de aço	
17	8 738 713 297	Cover	Capota	Tampa	
18	8 738 713 300	PlatinumTop Panel White	Pegatina delantera (TOP)	Espelho top branco da frente	
19	8 738 713 301	Knob	Botón rotativo	Manípulo	
20	8 738 713 307	Stabilize Valve ASSY	válvula de estabilización	Estabilizador da válvula	
21	8 738 713 309	Power Supply Digital	Fuente de alimentación para la pantalla	Cabo de alimentação da placa	
22	8 738 713 310	Digital Temperature Display	Pantalla digital de temperatura	Display digital	
23	8 738 713 311	Transparent Display Cover	Protector de pantalla transparente	Caixa do display	
24	8 738 713 312	Sensor Probe NTC	Sensor de temperatura NTC	Sensor NTC	
26	8 738 713 303	Hose 30cm	Manguera para ducha (300 mm)	Mangueira 30cm	

For:

Spare parts list
 Lista de repuestos
 Catálogo de peças de substituição

TR3000S 5.5 DB - 7736505246



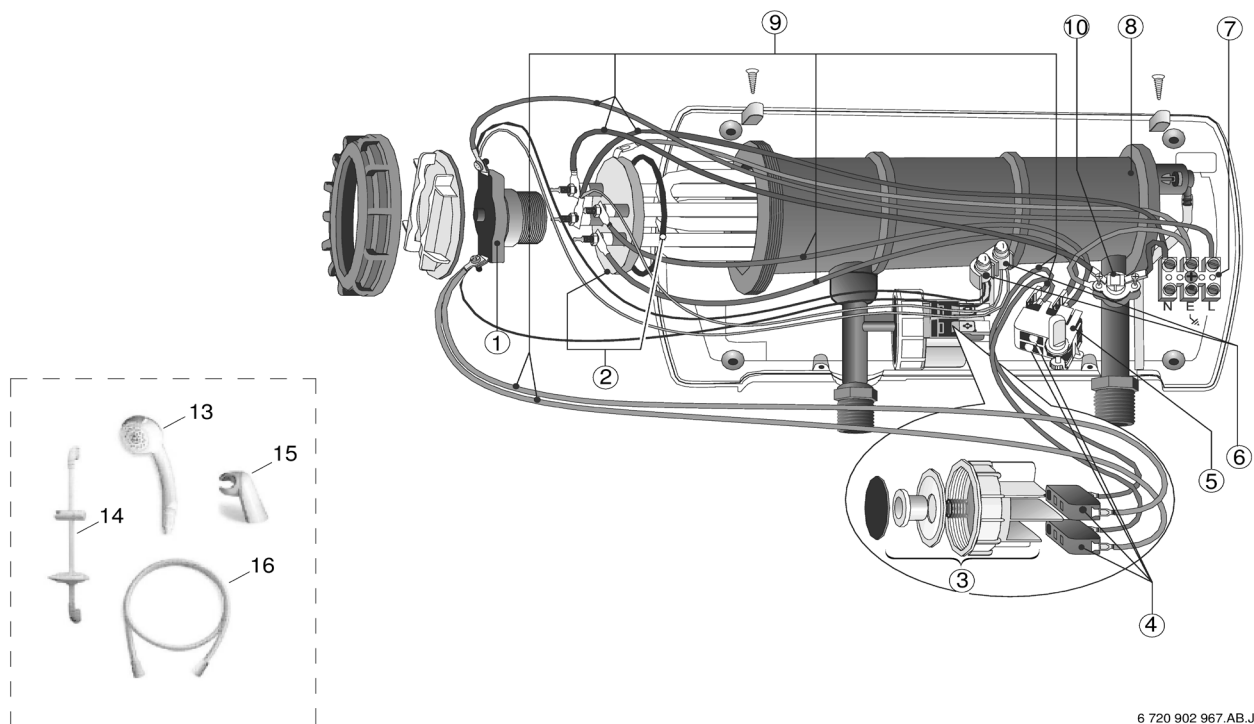
6720907529.AA_JF

Pos	Ordering No.	Description	Descripción	Designação	PG
26	8 738 713 304	Hose 150cm	Manguera para ducha (1500 mm)	Mangueira 150cm	
27	8 738 713 305	Wall holder	Support de douche	Suporte	
28	8 738 713 308	Slide bar set	Barra párr chuveiro deslizante	Conjunto de bar slide	
29	8 738 713 306	4 function shower head	Ducha (4 funciones)	4 funcionalidades do chuveiro	
	8 738 713 302	Knob ring	Anillo del botón rotativo	Oring do manípulo	

For:

Spare parts list
 Lista de repuestos
 Catálogo de peças de substituição

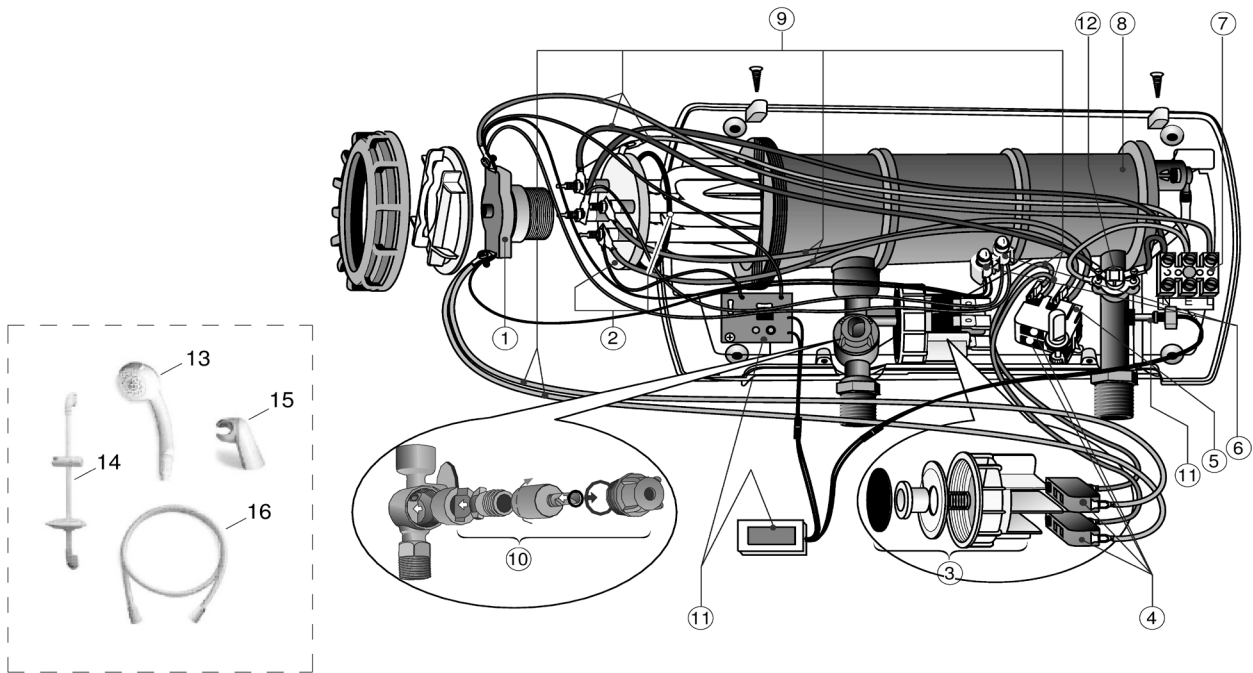
TRONIC 3000 S 127V 5 - 7733000010



6 720 902 967.AB.JF

Pos	Ordering No.	Description	Descripción	Designação	PG
1	8 707 206 463 0	Safety thermostat	Termóstato de seguridad	Termostato de segurança	20
2	8 739 722 419 0	Heating Element 5.5kW/127V	Heating Element 5.5kW/127V	Elemento de aquecimento	33
3	8 707 406 093 0	Pressure differential	Interruptor de presión	Pressostato	17
4	8 707 200 022 0	Microswitch	Microinterruptor	Microinterruptor	16
5	8 707 200 023 0	Switch	Interruptor	Interruptor	13
6	8 707 305 006 0	Lamp	Lampara	Lâmpada	12
7	8 704 404 066 0	Terminal block	Regleta de bornes	Terminais	14
8	8 739 722 449 0	Water Container D with PRD 2 Starlock	Water Container D with PRD 2 Starlock	Deposito de água D	27
9	8 739 722 450 0	WIRE SET 127V	WIRE SET 127V	Conjunto de cabos	25
13	8 739 722 382 0	Shower head	Douche	Chuveiro	
14	8 739 722 383 0	Sliding rail	Barra párr chuveiro deslizante	Barra deslizante para chuveiro	27
15	8 739 722 385 0	Shower support	Support de douche	Suporte para chuveiro	
16	8 739 722 380 0	Shower hose (300 mm)	Manguera para ducha (300 mm)	Manguera de chuveiro (300 mm)	
16	8 739 722 381 0	Shower hose (1500 mm)	Manguera para ducha (1500 mm)	Manguera de chuveiro (1500 mm)	

For:



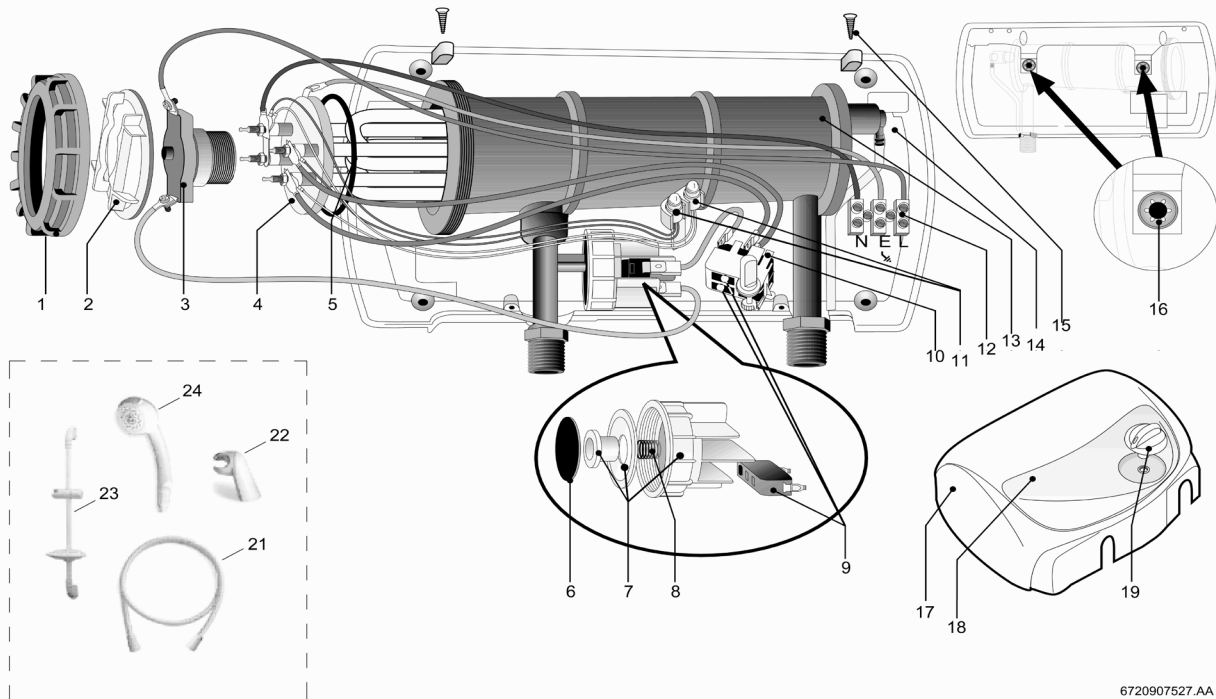
6720902969.AB JF

Pos	Ordering No.	Description	Descripción	Designação	PG
1	8 707 206 463 0	Safety thermostat	Termóstato de seguridad	Termostato de segurança	20
2	8 739 722 419 0	Heating Element 5.5kW/127V	Heating Element 5.5kW/127V	Elemento de aquecimento	33
3	8 707 406 093 0	Pressure differential	Interruptor de presión	Pressostato	17
4	8 707 200 022 0	Microswitch	Microinterruptor	Microinterruptor	16
5	8 707 200 023 0	Switch	Interruptor	Interruptor	13
6	8 707 305 006 0	Lamp	Lampara	Lâmpada	12
7	8 704 404 066 0	Terminal block	Regleta de bornes	Terminais	14
8	8 739 722 447 0	Water Container ET with PRD 2 Starlock	Water Container ET with PRD 2 Starlock	Deposito de água ET	27
9	8 739 722 450 0	WIRE SET 127V	WIRE SET 127V	Conjunto de cabos	25
10	8 708 504 070 0	Throttle bush	Limitador de flujo	Regulador de caudal	
11	8 739 722 392 0	Text-Display	Texto indicador	LCD completo	28
13	8 739 722 382 0	Shower head	Douche	Chuveiro	
14	8 739 722 383 0	Sliding rail	Barra párr chuveiro deslizante	Barra deslizante para chuveiro	27
15	8 739 722 385 0	Shower support	Support de douche	Suporte para chuveiro	
16	8 739 722 380 0	Shower hose (300 mm)	Manguera para ducha (300 mm)	Mangueira de chuveiro (300 mm)	
16	8 739 722 381 0	Shower hose (1500 mm)	Manguera para ducha (1500 mm)	Mangueira de chuveiro (1500 mm)	

For:

Spare parts list
 Lista de repuestos
 Catálogo de peças de substituição

TRONIC 3000 S 220V 5 - 7736503540



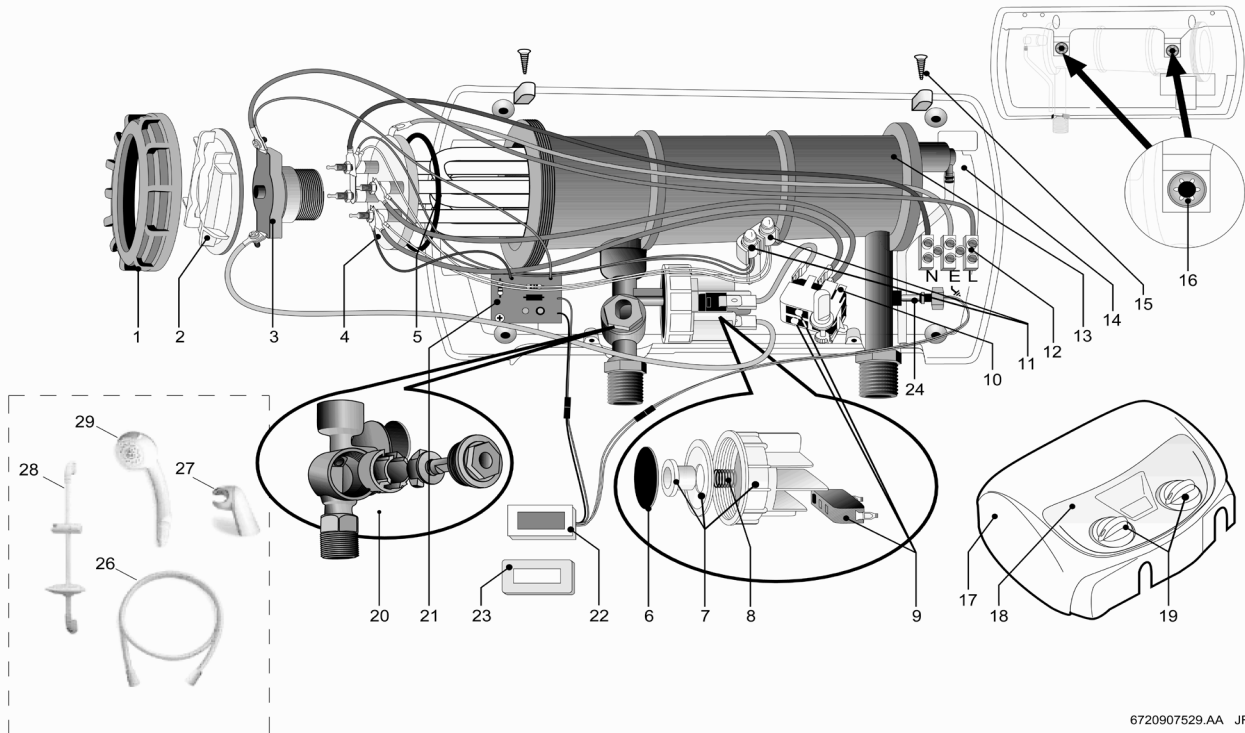
6720907527.AA_JF

Pos	Ordering No.	Description	Descripción	Designação	PG
1	8 738 713 282	Nut for Heating Element	Tuerca de sujeción elemento calefactor	Porca do elemento de aquecimento	
2	8 738 713 283	Thermostat cover	Sostenedor del termostato	Tampa do termostato	
3	8 738 713 284	Thermostat	Termóstato de seguridad	Termostato	
4	8 738 713 285	Heating element 5.5kW/220V	Heating Element 5.5kW/220V	Elemento de aquecimento 5.5kW/220V	
5	8 738 713 286	O-Ring for Deep Flange	Anillo tórico	O-Ring	
6	8 738 713 287	Membran	Membrana	Membrana	
7	8 738 713 288	Presostat	Interruptor de presión	Pressostato	
8	8 738 713 289	Sping	Muelle	Mola	
9	8 707 200 022 0	Microswitch	Microinterruptor	Microinterruptor	16
10	8 738 713 290	Switch	Interruptor giratorio	Interruptor	
11	8 707 305 006 0	Lamp	Lampara	Lâmpada	12
11	8 738 713 291	Lamp	Lampara Neon	Lâmpada	
12	8 738 713 292	Terminal Block	Borne di conexión	Terminais	
13	8 738 713 293	Water Container	Depósito de agua	Depósito de água	
14	8 738 713 294	Base white	Base blanca	Base branca	
15	8 738 713 295	Screw	Tornillo	Parafuso	
16	8 738 713 296	Starlock Steel	Arandela de sujeción	Freio de aço	
17	8 738 713 297	Cover	Capota	Tampa	
18	8 738 713 298	Platinum Tri Panel White	Pegatina delantera	Espelho branco da frente	
19	8 738 713 301	Knob	Botón rotativo	Manípulo	
21	8 738 713 303	Hose 30cm	Manguera para ducha (300 mm)	Mangueira 30cm	
21	8 738 713 304	Hose 150cm	Manguera para ducha (1500 mm)	Mangueira 150cm	
22	8 738 713 305	Wall holder	Support de douche	Suporte	
23	8 738 713 308	Slide bar set	Barra párr chuveiro deslizante	Conjunto de bar slide	
24	8 738 713 306	4 function shower head	Ducha (4 funciones)	4 funcionalidades do chuveiro	
	8 738 713 302	Knob ring	Anillo del botón rotativo	Oring do manípulo	

For:

Spare parts list
 Lista de repuestos
 Catálogo de peças de substituição

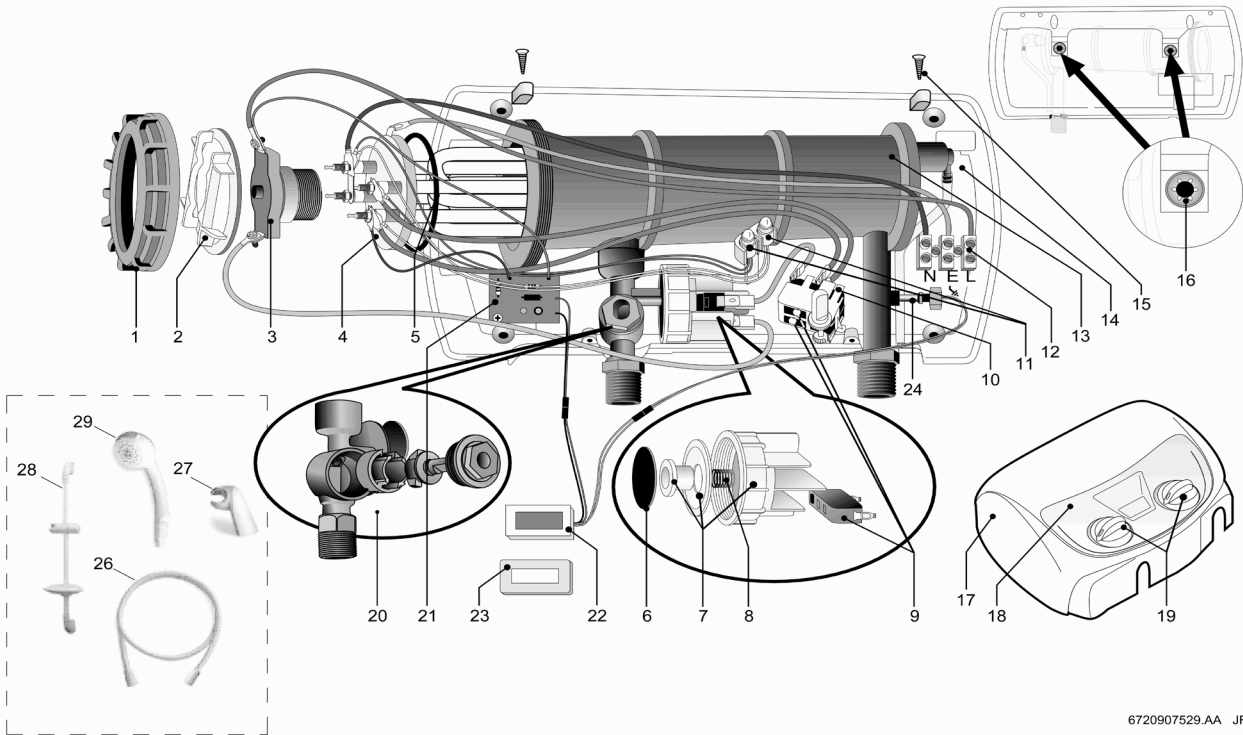
TRONIC 3000 S 220V 5 - 7736503548



6720907529.AA JF

Pos	Ordering No.	Description	Descripción	Designação	PG
1	8 738 713 282	Nut for Heating Element	Tuerca de sujeción elemento calefactor	Porca do elemento de aquecimento	
2	8 738 713 283	Thermostat cover	Sostenedor del termostato	Tampa do termostato	
3	8 738 713 284	Thermostat	Termóstato de seguridad	Termostato	
4	8 738 713 285	Heating element 5.5kW/220V	Heating Element 5.5kW/220V	Elemento de aquecimento 5.5kW/220V	
5	8 738 713 286	O-Ring for Deep Flange	Anillo tórico	O-Ring	
6	8 738 713 287	Membran	Membrana	Membrana	
7	8 738 713 288	Presostat	Interrupor de presión	Pressostato	
8	8 738 713 289	Sping	Muelle	Mola	
9	8 707 200 022 0	Microswitch	Microinterruptor	Microinterruptor	16
10	8 738 713 290	Switch	Interrupor giratorio	Interrupor	
11	8 707 305 006 0	Lamp	Lampara	Lâmpada	12
11	8 738 713 291	Lamp	Lampara Neon	Lâmpada	
12	8 738 713 292	Terminal Block	Borne di conexión	Terminais	
13	8 738 713 293	Water Container	Depósito de agua	Depósito de água	
14	8 738 713 294	Base white	Base blanca	Base branca	
15	8 738 713 295	Screw	Tornillo	Parafuso	
16	8 738 713 296	Starlock Steel	Arandela de sujeción	Freio de aço	
17	8 738 713 297	Cover	Capota	Tampa	
18	8 738 713 300	PlatinumTop Panel White	Pegatina delantera (TOP)	Espelho top branco da frente	
19	8 738 713 301	Knob	Botón rotativo	Manípulo	
20	8 738 713 307	Stabilize Valve ASSY	válvula de estabilización	Estabilizador da válvula	
21	8 738 713 309	Power Supply Digital	Fuente de alimentación para la pantalla	Cabo de alimentação da placa	
22	8 738 713 310	Digital Temperature Display	Pantalla digital de temperatura	Display digital	
23	8 738 713 311	Transparent Display Cover	Protector de pantalla transparente	Caixa do display	
24	8 738 713 312	Sensor Probe NTC	Sensor de temperatura NTC	Sensor NTC	
26	8 738 713 303	Hose 30cm	Manguera para ducha (300 mm)	Mangueira 30cm	

For:



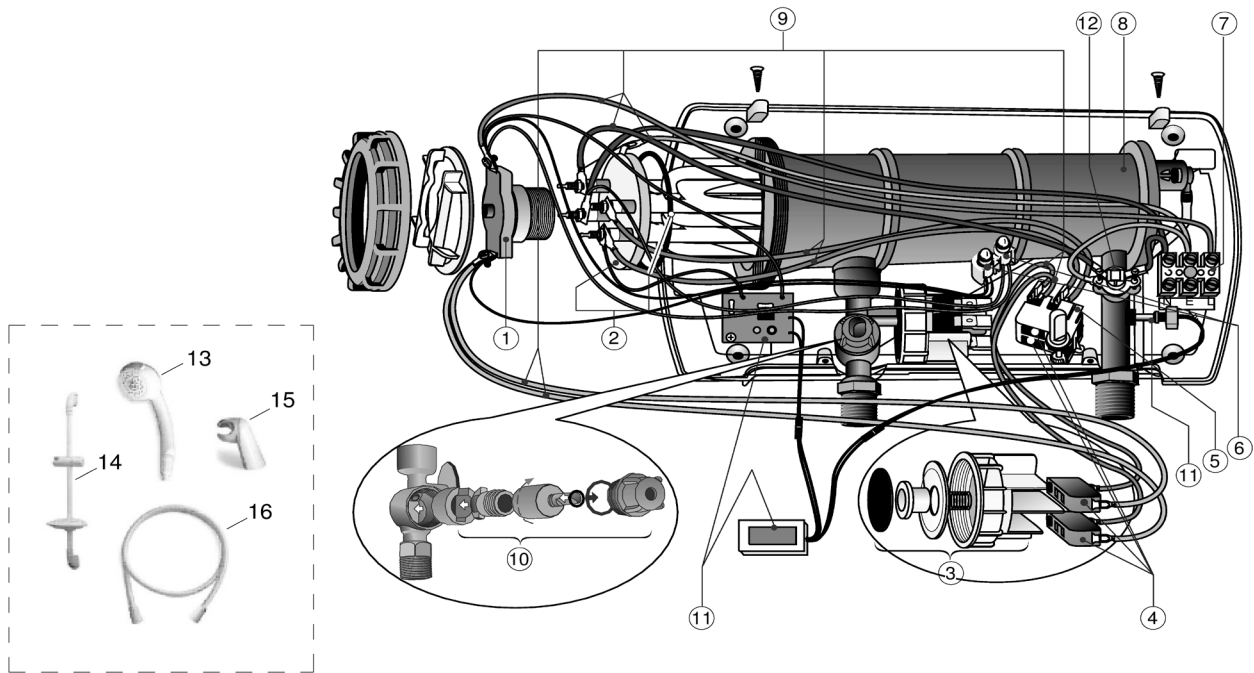
6720907529.AA_JF

Pos	Ordering No.	Description	Descripción	Designação	PG
	26	8 738 713 304 Hose 150cm	Manguera para ducha (1500 mm)	Mangueira 150cm	
	27	8 738 713 305 Wall holder	Support de douche	Suporte	
	28	8 738 713 308 Slide bar set	Barra párr chuveiro deslizante	Conjunto de bar slide	
	29	8 738 713 306 4 function shower head	Ducha (4 funciones)	4 funcionalidades do chuveiro	
		8 738 713 302 Knob ring	Anillo del botón rotativo	Oring do manípulo	

For:

Spare parts list
 Lista de repuestos
 Catálogo de peças de substituição

TRONIC 3000 S 220V 7 - 7733000009



6720902969.AB JF

Pos	Ordering No.	Description	Descripción	Designação	PG
1	8 707 206 463 0	Safety thermostat	Termóstato de seguridad	Termostato de segurança	20
2	8 707 201 036 0	Heating element	Elemento de calefacción	Elemento de aquecimento	33
3	8 707 406 093 0	Pressure differential	Interruptor de presión	Pressostato	17
4	8 707 200 022 0	Microswitch	Microinterruptor	Microinterruptor	16
5	8 707 200 023 0	Switch	Interruptor	Interruptor	13
6	8 707 305 006 0	Lamp	Lampara	Lâmpada	12
7	8 704 404 066 0	Terminal block	Regleta de bornes	Terminais	14
8	8 705 406 373 0	Water container PRD 191009 ET	Envase del agua PRD 191009 ET	Depósito de água PRD 191009 ET	27
9	8 704 401 359 0	Set of cables	Conjunto cables	Conjunto de cabos	25
10	8 708 504 070 0	Throttle bush	Limitador de flujo	Regulador de caudal	25
11	8 739 722 392 0	Text-Display	Texto indicador	LCD completo	28
12	8 739 722 441 0	Limiter for temperature	Limitador de temperatura	Limitador de temperatura	20
13	8 739 722 382 0	Shower head	Douche	Chuveiro	
14	8 739 722 383 0	Sliding rail	Barra párr chuveiro deslizante	Barra deslizante para chuveiro	27
15	8 739 722 385 0	Shower support	Support de douche	Suporte para chuveiro	
16	8 739 722 380 0	Shower hose (300 mm)	Manguera para ducha (300 mm)	Mangueira de chuveiro (300 mm)	
16	8 739 722 381 0	Shower hose (1500 mm)	Manguera para ducha (1500 mm)	Mangueira de chuveiro (1500 mm)	

For:



BOSCH

Bosch Thermotechnik GmbH
Junkersstr. 20-24
D-73249 Wernau / Germany