

Návod k montáži a údržbě



Zásobníkový ohřivač teplé vody Logalux L135 – L200

Pro odbornou firmu

Před zahájením montáže
a údržby pozorně pročtěte

1	Všeobecné informace	3
1.1	Informace k návodu	3
1.2	Normy a směrnice	3
1.3	Nářadí, materiál a pomocné prostředky	4
2	Bezpečnost	5
2.1	Užívání k určenému účelu	5
2.2	Druhy upozornění	5
2.3	Věnujte pozornost těmto pokynům	5
2.4	Likvidace odpadu	5
3	Popis výrobku	6
4	Technické údaje	7
4.1	Rozměry a přípojky	7
4.2	Pojistné mezní hodnoty	7
5	Přeprava zásobníku teplé vody	8
6	Montáž zásobníku teplé vody	10
6.1	Umístění zásobníku teplé vody	10
6.2	Instalace vodovodního potrubí	11
6.2.1	Bezpečnostní ventil (na straně stavby)	12
6.2.2	Zkouška těsnosti	12
6.3	Montáž teplotního čidla teplé vody	12
6.4	Zkontrolujte připojení hořčkové anody	13
7	Uvedení do provozu a odstavení z provozu	14
7.1	Uvedení zásobníku teplé vody do provozu	14
7.1.1	Namontujte tepelnou izolaci a přední stěnu	14
7.2	Pokyny k provozu	15
7.3	Pokyny k odstavení z provozu	15
8	Údržba	16
8.1	Příprava zásobníku teplé vody k údržbě	16
8.2	Čištění zásobníku teplé vody	17
8.3	Kontrola hořčkové anody	18
8.4	Výměna hořčkové anody	18
8.5	Opětné uvedení zásobníku teplé vody po vyčištění do provozu	19

1 Všeobecné informace

1.1 Informace k návodu

Předložený návod k montáži a údržbě obsahuje důležité informace pro bezpečnou a věcně správnou montáž, uvedení do provozu a údržbu zásobníků teplé vody Logalux L135 – L200.

Návod k montáži a údržbě je určen odborným řemeslníkům, kteří – na základě svého odborného vzdělání a zkušeností – disponují znalostmi v oblasti otopných zařízení a vodovodních instalací.

Zásobník ohřáté teplé vody Logalux L135 – L200 je v tomto návodu označován jako "zásobník teplé vody".

- Informujte provozovatele o používání zásobníku teplé vody a upozorněte jej zejména na bezpečnostně-technické aspekty.
- Předajte provozovateli návod k montáži a údržbě k uschování u otopného zařízení.

1.2 Normy a směrnice



Tento produkt svou konstrukcí a způsobem provazu odpovídá evropským směrnicím a také doplňujícím národním požadavkům. Tato shoda byla prokázána udělením značky CE.

Prohlášení o shodě produktu si můžete přečíst na internetu na www.buderus.de/konfo nebo o něj můžete požádat u příslušné pobočky Buderus.



UPOZORNĚNÍ PRO UŽIVATELE

Při montáži a uvádění vytápěcího zařízení do provozu dodržujte normy a směrnice platné v dané zemi!

Instalace a vybavení zařízení pro vytápění a ohřev teplé vody	Německo	
	Připojení k elektrické síti	Normy pro výrobky
DIN 1988: Technické předpisy pro instalace pitné vody (TRWI) DIN 4708: Centrální zařízení sloužící k ohřevu vody DIN 4753, část 1: Ohřivače vody a zařízení sloužící k ohřevu pitné a užitkové vody; Požadavky, označování, výbava a zkoušení DIN 18 380: VOB ¹ ; Topná zařízení a centrální zařízení pro ohřev vody DIN 18 381: VOB ¹ ; Instalace rozvodů pro plyn, vodu a odpadní vodu uvnitř budov DVGW W 551: Zařízení pro ohřev a vedení teplé vody; Technická opatření k omezení růstu bakterií typu Legionella v nových zařízeních	DIN VDE 0100: Zřizování silnoproudých zařízení se jmenovitým napětím do 1000 V VDE 0190: Vyrovnávání hlavního potenciálu elektrických zařízení DIN 18 382 VOB ¹ : Elektrické kabelové a rozvodové soustavy v budovách	DIN 4753: Ohřivače vody a zařízení sloužící k ohřevu pitné a užitkové vody DIN 4753, část 1: Požadavky, označování, výbava a zkoušení DIN 4753, část 3: Ohřivače vody a zařízení sloužící k ohřevu pitné a užitkové vody; Protikorozní ochrana smaltováním v oblastech přicházejících do styku s vodou; Požadavky a zkoušení DIN 4753, část 6: Zařízení sloužící k ohřevu pitné a užitkové vody; Katodická protikorozní ochrana smaltovaných ocelových nádob; Požadavky a zkoušení DIN 4753, část 8: Tepelná izolace ohřivačů teplé vody do 1000 l jmenovitého obsahu – Požadavky a zkoušení DIN EN 12897: Stanovy pro zásobování vodou pro nepřímé vytápění, neodvětrávané zásobníkové ohřivače teplé vody

Tab. 1 Technická pravidla platná pro instalaci zásobníků teplé vody (výběr) v Německu

¹ VOB: Předpis pro zadávání zakázek pro stavební práce – část C: Všeobecné technické smluvní podmínky pro stavební práce (ATV)

1.3 Nářadí, materiál a pomocné prostředky

K montáži a údržbě zásobníku teplé vody potřebujete standardní nářadí používané při instalaci plynu a vody.

Kromě toho je účelný:

- Ruční vozík pro přepravu kotlů firmy Buderus nebo rudl s upínacím popruhem
- Transportní síť Buderus
- Mokvý/suchý vysavač na čištění

2 Bezpečnost

Zásobníky teplé vody Logalux L135 – L200 jsou konstruovány a vyráběny podle nejnovějších technologických poznatků a bezpečnostnětechnických pravidel. Abyste svůj zásobník teplé vody mohli užívat bezpečně, hospodárně a v souladu s ekologickými požadavky, doporučujeme Vám respektovat bezpečnostní pokyny a Návod k montáži a údržbě.

2.1 Užívání k určenému účelu

Zásobníky teplé vody Logalux L135 – L200 jsou určeny pro ohřívání a ukládání pitné vody. Pro pitnou vodu platí požadavky Nařízení o pitné vodě.

Zásobníky teplé vody se smějí zahřívát pouze topnou vodou a smějí se provozovat pouze v uzavřených otopných zařízeních.

2.2 Druhy upozornění

Rozlišujeme dva stupně nebezpečí, které jsou označovány těmito signálními znaky:



VÝSTRAHA!

OHROŽENÍ ŽIVOTA

Označuje případné nebezpečí spojené s výrobkem, jež by bez náležité prevence mohlo způsobit těžkou újmu na zdraví nebo dokonce i smrt.



POZOR!

NEBEZPEČÍ ÚRAZU / POŠKOZENÍ ZAŘÍZENÍ

Označuje možnou nebezpečnou situaci, jež by mohla vést ke středně těžkým či lehkým poraněním, nebo k hmotným škodám.



UPOZORNĚNÍ PRO UŽIVATELE

Zde najdete uživatelské tipy pro optimální využití a nastavení přístroje a také další užitečné informace.

2.3 Věnujte pozornost těmto pokynům



VÝSTRAHA!

NEBEZPEČÍ POŠKOZENÍ ZDRAVÍ

V důsledku nedbale provedených montážních a údržbářských prací může dojít ke znečištění pitné vody.

- Montáž a čištění zásobníku teplé vody proveďte hygienicky nezávadně v souladu s posledním stavem techniky.



POZOR!

POŠKOZENÍ ZAŘÍZENÍ

neodbornou montáží.

- Při vytváření a provozu zásobníku teplé vody dodržujte technická pravidla a ustanovení stavebního dozoru a zákonná ustanovení.



POZOR!

POŠKOZENÍ ZÁSOBNÍKU

nedostatečným čištěním a údržbou.

- Čištění a údržbu provádějte alespoň každé dva roky.
- Abyste předešli škodám, odstraňujte závady okamžitě.



UPOZORNĚNÍ PRO UŽIVATELE

Používejte pouze originální náhradní díly společnosti Buderus. Za škody způsobené náhradními díly nedodanými firmou Buderus nepřijímá Buderus odpovědnost.

2.4 Likvidace odpadu

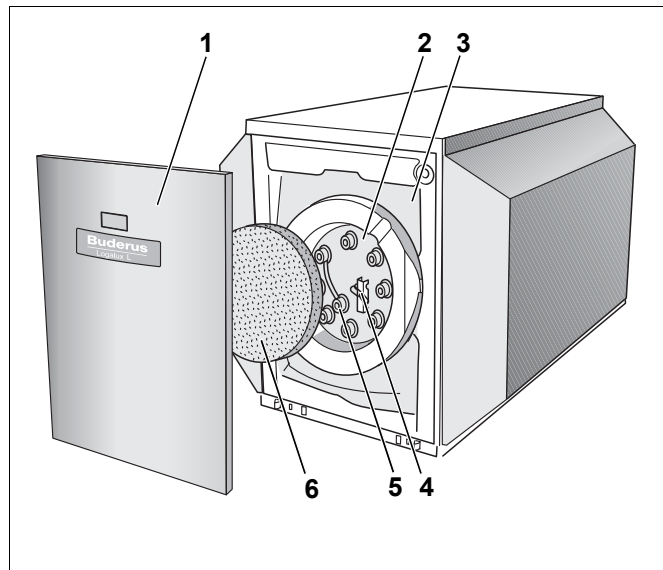
- Obal zásobníku teplé vody likvidujte ekologicky šetrným způsobem.
- Zásobník teplé vody, který se má vyměnit, musí ekologickým způsobem zlikvidovat autorizovaná firma.

3 Popis výrobku

Zásobníky teplé vody Logalux L135 – L200 jsou od výrobce smontovány tak, aby byly kompletně připraveny k zapojení.

Hlavní součásti zásobníku teplé vody jsou:

- Nádoba zásobníku s antikorozní ochranou
Antikorozní ochrana se skládá z hygienické termoglazury Buderus DUOCLEAN MKT a přídavné katodické ochrany hořčíkovou anodou (obr. 1, **poz. 5**), která je přístupná přes víko revizního otvoru (obr. 1, **poz. 2**).
- Víko revizního otvoru (obr. 1, **poz. 2**) jako otvor pro údržbu a čištění.
- Tepelná izolace (obr. 1, **poz. 3**)
Tepelná izolace z polyuretanové tuhé pěny neobsahující freony je nanesena přímo na nádobu zásobníku. Díl tepelné izolace (obr. 1, **poz. 6**) z pěnové hmoty minimalizuje ztráty tepla přes víko revizního otvoru.
- Teplotní čidlo zařízení (obr. 1, **poz. 4**)
Pomocí teplotního čidla zařízení namontovaného na víko revizního otvoru zaznamenává regulace vytápěcího zařízení aktuální teplotu teplé vody a reguluje požadovanou teplotu.
- Výměník tepla z hladkých trubek
Výměník tepla z hladkých trubek přenáší energii z otopné vody do pitné vody v nádobě zásobníku. Obsah zásobníku se rovno měrně ohřívá.



Obr. 1 Zásobník teplé vody Logalux L135 – L200

Poz. 1: Přední stěna

Poz. 2: Víko revizního otvoru

Poz. 3: Tepelná izolace

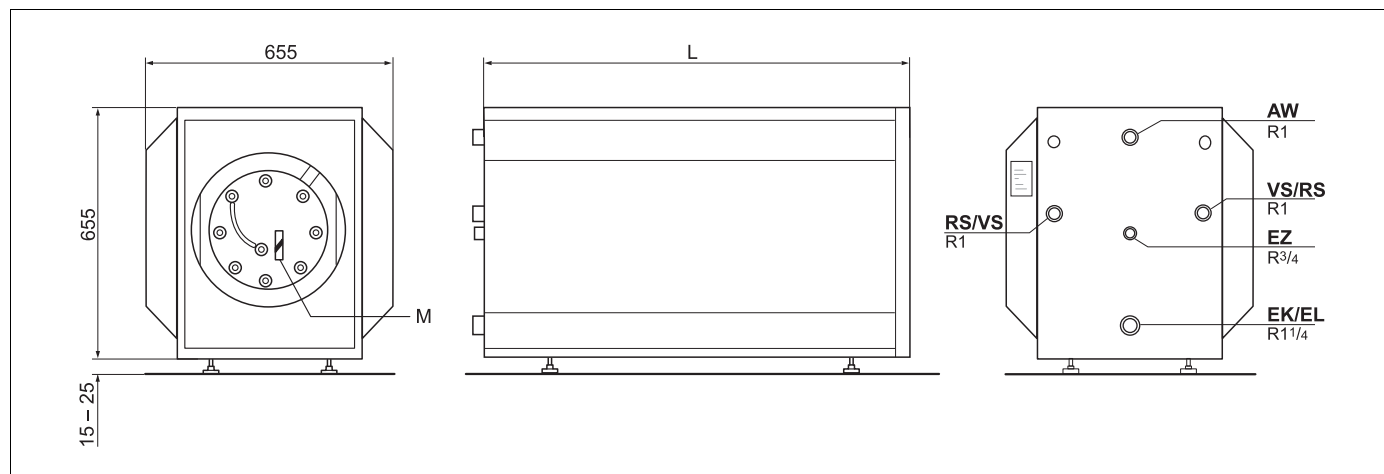
Poz. 4: Teplotní čidlo zařízení

Poz. 5: Hořčíková anoda

Poz. 6: Díl tepelné izolace

4 Technické údaje

4.1 Rozměry a přípojky



Obr. 2 Rozměry a připojení (míry v mm)

M: Měřicí bod pro teplou vodu

AW: Výstup teplé vody

VS: Výstup zásobníku teplé vody

RS: Zpátečka zásobníku teplé vody

EZ: Vstup cirkulace

EK: Vstup studené vody

EL: Vypouštění

Typ	Obsah zásobníku	VS/RS	EK/EL	EZ	AW	Délka L	Hmotnost ¹
	I					mm	kg
L135	135	R 1	R 1¼	R ¾	R 1	812	86
L160	160					922	100
L200	200					1077	112

Tab. 2 Rozměry a připojky

¹ Bez obsahu, vč. obalu.

4.2 Pojistné mezní hodnoty



POZOR!

POŠKOZENÍ ZÁSOBNÍKU

v důsledku překročení mezních hodnot.

- Z bezpečnostnětechnických důvodů dodržujte vedle uvedené mezní hodnoty.

Příпустné maximální hodnoty	Teplota	Provozní přetlak ²	Zkušební tlak na místě instalace ²
	°C	bar	bar
Otopná voda	110	16 ¹	neuveďeno ¹
Teplá voda	95	10	10

Tab. 3 Meze jistění zásobníku teplé vody

¹ Podle zapojení do vytápěcího zařízení je zapotřebí individuální jistění (pojistný ventil, ventil, membránová expanzní nádoba).

² Provozní a zkušební tlaky jsou přetlaky.

5 Přeprava zásobníku teplé vody



NEBEZPEČÍ ÚRAZU

v důsledku přenášení těžkých předmětů.

POZOR!

- Přepravovaný náklad zdvihejte a přenášejte vždy nejméně ve dvou.



NEBEZPEČÍ ÚRAZU

v důsledku neodborného zajištění při přepravě.

POZOR!

- K přepravě používejte vhodné prostředky, např. vozík pro kotle nebo vozík s upínacím popruhem.
- Přepravovaný předmět dobře zajistěte proti spadnutí.



UPOZORNĚNÍ PRO UŽIVATELE

- Přepravujte zásobník teplé vody k prostoru pro umístění pokud možno kompletně zabalený. Je tak chráněn pro přepravu.
- Pro přepravu zásobníku teplé vody k místu instalace použijte transportní síť.

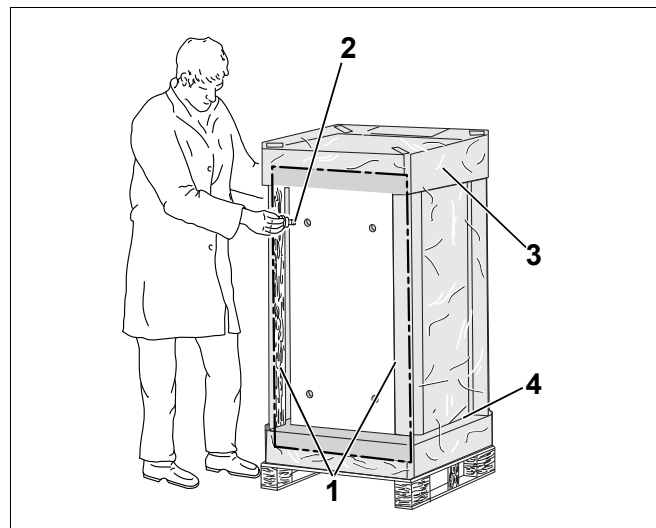


UPOZORNĚNÍ PRO UŽIVATELE

Vozík na kotel a transportní síť si můžete objednat u našeho zastoupení.

Převaha zásobníku teplé vody na paletě

- Vyříznete balicí fólii na straně naproti nálepce "Horní strana zásobníku" (obr. 3).
- Odstraňte pouze vyříznutou část.
- Čtyři stavěcí šrouby (obr. 3, **poz. 2**) z rozsahu dodávky kotle zatočte až na 15 – 25 mm.
- Odstraňte obě dřevěné rohové lišty (obr. 3, **poz. 1**) na spodní straně zásobníku.



Obr. 3 Vyříznutí balicí fólie a zatočení stavěcích šroubů

Poz. 1: Dřevěné rohové lišty

Poz. 2: Stavěcí šrouby

Poz. 3: Přední strana zásobníku

Poz. 4: Zadní strana zásobníku

- Vložte zásobník teplé vody přes hranu palety a umístěte ho (obr. 4).
- Odstraňte zbytek fólie, dno balení, víko balení a dřevěnou paletu. Za tímto účelem zásobník teplé vody, podle potřeby, vpředu/vzadu lehce nadzvedněte.



Obr. 4 Umístění zásobníku teplé vody

6 Montáž zásobníku teplé vody

6.1 Umístění zásobníku teplé vody

Zásobník teplé vody je v ležatém provedení a lze ho použít jako podstavec pro vhodné kotle Buderus.

Při umísťování zásobníku teplé vody je nutné brát ohled na minimální vzdálenosti pro montáž a údržbu (obr. 5). Respektujte také minimální montážní vzdálenosti kotle.

Podlaha musí být rovná a dostatečně nosná.



POŠKOZENÍ ZÁSOBNÍKU

působením mrazu.

POZOR!

- Prostor pro umístění musí být suchý a chráněný před mrazem.



POŠKOZENÍ ZÁSOBNÍKU

působením koroze.

POZOR!

- Používejte pouze zásobník v uzavřeném systému.
- Nepoužívejte otevřené expanzní nádoby.



UPOZORNĚNÍ PRO UŽIVATELE

Pro výměnu hořčíkové anody (při údržbě) je zapotřebí dostatek volného prostoru (min. rozměr A) před zásobník teplé vody.

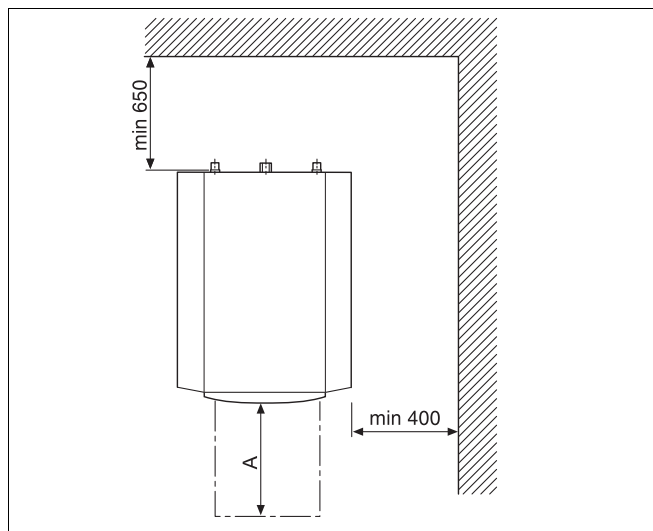
Rozměr	Vzdálenost od stěny	Zásobník teplé vody s plynovým kotlem	Zásobník teplé vody s olejovým kotlem
A	doporučuje se	500	1000
	minimálně	500	700

- Vyrovnajte zásobník teplé vody otáčením stavěcí šroubů s lehkým vzestupem dozadu.

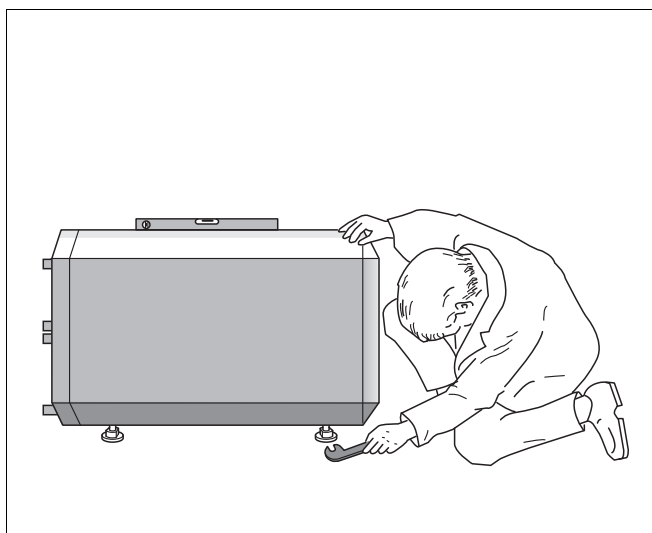


UPOZORNĚNÍ PRO UŽIVATELE

Upevňovací, resp. polohovací materiál pro kotel na zásobníku teplé vody najdete v rozsahu dodávky spojovacího kabelu pro kotel a zásobník.



Obr. 5 Umístění zásobníku teplé vody (základní zobrazení)



Obr. 6 Vyrovnání zásobníku teplé vody (základní zobrazení) pomocí vodováhy

6.2 Instalace vodovodního potrubí

Respektujte prosím následující pokyny pro připojování zásobníku teplé vody k potrubní síti. Tyto pokyny jsou důležité pro bezporuchový provoz vytápěcího zařízení.



POZOR!

POŠKOZENÍ ZÁSOBNÍKU

možnou korozi na přípojkách zásobníku teplé vody.

V přípojkách AW, EZ a EK se nacházejí ochranná pouzdra. Ta chrání smaltované plochy přípojek před korozi.

- Nechte ochranná pouzdra zastrčená.



VÝSTRAHA!

NEBEZPEČÍ POŠKOZENÍ ZDRAVÍ

Nedbalé provádění montážních prací může vést ke znečištění pitné vody.

- Montáž zásobníku teplé vody provádějte hygienicky nezávadně podle posledního stavu techniky.



UPOZORNĚNÍ PRO UŽIVATELE

K napojení vody a topení jsou jako příslušenství k dostání spojovací potrubí mezi kotlem a zásobníkem, která Vám značně usnadní instalaci.

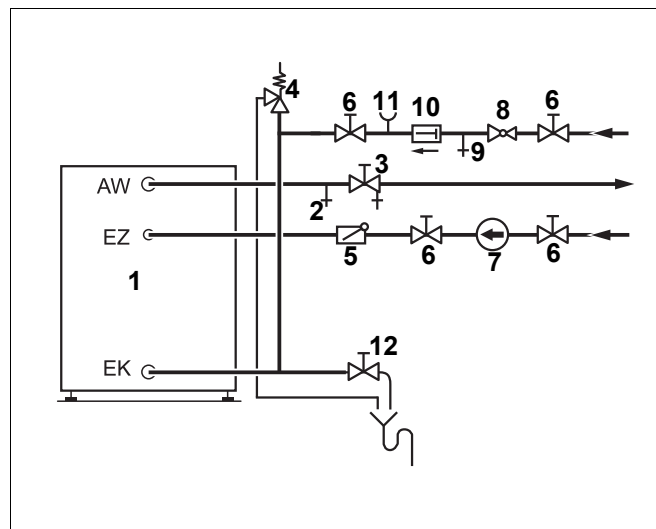


POZOR!

POŠKOZENÍ ZAŘÍZENÍ

netěsnícími přípojkami.

- Potrubí připojujte tak, aby se v něm přitom nevytvořilo pnutí.
- Dbejte na to, aby ohebné hadice nebyly zalomené nebo zkroucené.



Obr. 7 Instalace podle DIN 1988 (základní zobrazení)

Poz. 1: Nádobu zásobníku

Poz. 2: Zavzdušňovací a odzdušňovací ventil

Poz. 3: Uzavírací ventil s vypouštěcím ventilem

Poz. 4: Pojistný ventil

Poz. 5: Zpětná klapka

Poz. 6: Uzavírací ventil

Poz. 7: Cirkulační čerpadlo

Poz. 8: Redukční tlakový ventil (v případě potřeby)

Poz. 9: Zkušební ventil

Poz. 10: Zamezovač zpětného proudění

Poz. 11: Připojovací hrdlo tlakoměru

Poz. 12: Vypouštěcí kohout

AW: Výstup teplé vody

EK: Vstup studené vody

EZ: Vstup cirkulace

- Instalujte a vybavujte vodovodní potrubí podle norem a směrnic dané země. V Německu musíte zásobník teplé vody instalovat podle DIN 1988 a DIN 4753.
- Do vypouštěcího potrubí neinstalujte žádné obloukové tvarovky, aby bylo zaručeno odkalování.

6.2.1 Bezpečnostní ventil (na straně stavby)

- Na bezpečnostní ventil umístěte varovný štítek s následujícím popiskem: "Nezavírejte pojistné vedení. Během vytápění z něj může z bezpečnostních důvodů vytékat voda."
- Průřez pojistného potrubí dimenzujte tak, aby odpovídal minimálně výstupnímu průřezu bezpečnostního ventilu (tab. 4).
- Čas od času zkontrolujte provozní pohotovost bezpečnostního ventilu zavzdušněním.

Průměr přípojky minimálně	Jmenovitý obsah vodního prostoru	Max. topný výkon
	l	kW
DN 15	do 200	75
DN 20	200 – 1000	150

Tab. 4 Dimenzování pojistného potrubí podle DIN 4753

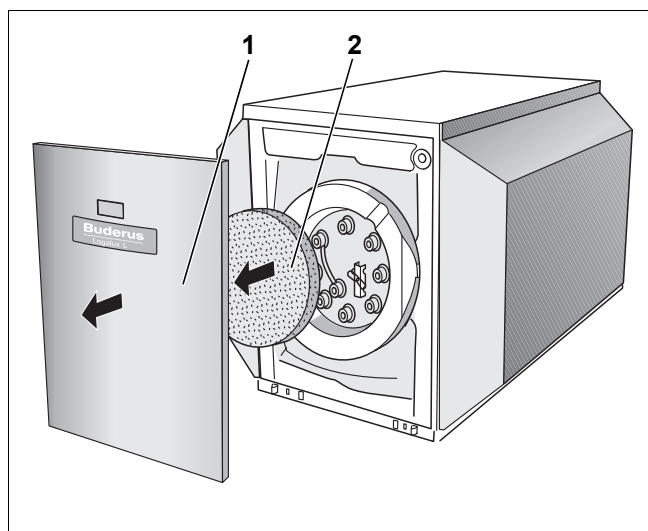
6.2.2 Zkouška těsnosti

- U všech přípojek, otvoru pro čištění a horčíkové anody zkontrolujte těsnost.
- Všechna potrubí a přípojky musí být nainstalovány bez prnutí.

6.3 Montáž teplotního čidla teplé vody

Namontujte teplotní čidlo pro měření a kontrolu teploty teplé vody na zásobník teplé vody. Přední stěna zásobník přitom musí být odmontovaná (obr. 8).

- Táhněte přední stěnu dolů dopředu a vyvěste ji nahore na tělese zásobníku, sundejte přední stěnu a prvek tepelné izolace.



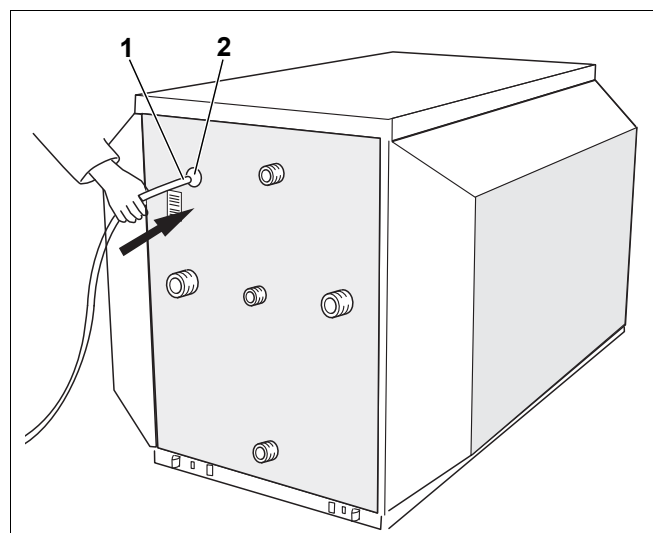
Obr. 8 Sundávání přední stěny a prvku tepelné izolace

Poz. 1: Přední stěna

Poz. 2: Prvek tepelné izolace

Způsob provedení elektrické instalace teplotního čidla najdete v podkladech, které jsou přiloženy k regulačnímu přístroji, resp. kotli.

- Zaveďte teplotní čidlo (obr. 9, **poz. 1**) ze zadní strany zásobníku do otvoru kabelového kanálu (obr. 9, **poz. 2**).
- Ved'te kabel čidla vyhloubeným prostorem v tepelné izolaci (obr. 10, **poz. 4**) k víku revizního otvoru.
- Namontujte teplotní čidlo podle geometrického tvaru, resp. průměru do upevnění pro čidlo (obr. 10, **poz. 3**).



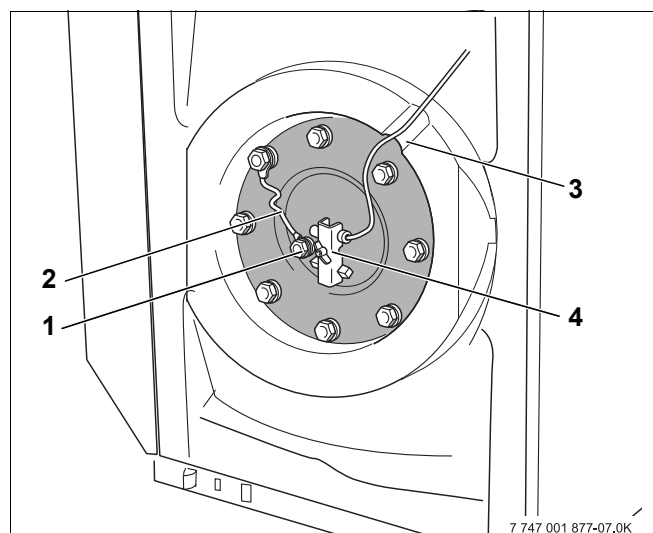
Obr. 9 Montáž teplotního čidla

Poz. 1: Teplotní čidlo

Poz. 2: Otvor kabelového kanálu

6.4 Zkontrolujte připojení hořčkové anody

- Zkontrolujte, zda kabel k připojení na kostru (obr. 10, **poz. 2**) hořčkové anody (obr. 10, **poz. 1**) je připojen.



Obr. 10 Kontrola připojení hořčkové anody

Poz. 1: Hořčková anoda

Poz. 2: Kabel k připojení na kostru

Poz. 3: Vyhloubený prostor v tepelné izolaci

Poz. 4: Upevnění pro čidlo

7 Uvedení do provozu a odstavení z provozu

7.1 Uvedení zásobníku teplé vody do provozu

Před uvedením do provozu musíte zkontrolovat těsnost zásobníku teplé vody, aby se během provozu nevyskytly žádné netěsnosti.

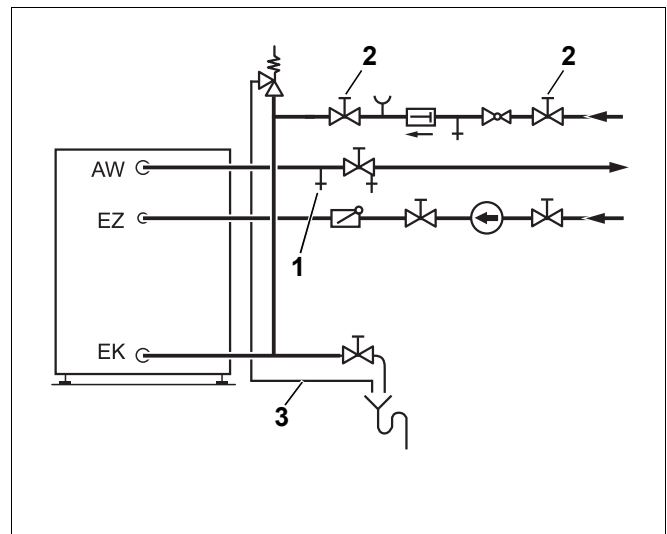


UPOZORNĚNÍ PRO UŽIVATELE

- Kontrolu těsnosti zásobníku teplé vody provádějte výhradně s pitnou vodou. Zkušební tlak na místě instalace smí na straně teplé vody činit maximálně 10 barů přetlaku.
- Za účelem odvodu vzduchu z zásobníku teplé vody otevřete zavzdušňovací a odvzdušňovací ventil (obr. 11, **poz. 1**) nebo nejvýše položený výtokový kohout.
- Otevřete uzavírací kohout pro vstup studené vody EK (obr. 11, **poz. 2**), abyste zásobník teplé vody naplnili.
- Před zahřátím zkontrolujte, zda je zásobník teplé vody a potrubí naplněno vodou. Za tímto účelem otevřete zavzdušňovací a odvzdušňovací ventil (obr. 11, **poz. 1**).
- U všech přípojek, potrubí a víka revizního otvoru zkontrolujte těsnost.

7.1.1 Namontujte tepelnou izolaci a přední stěnu

- Nasadte prvek tepelné izolace (obr. 12, **poz. 2**) před krytem revizního otvoru.
- Zavěste nahoře přední stěnu (obr. 12, **poz. 1**) a dole ji přitlačte k zásobníku teplé vody až do zapadnutí.



Obr. 11 Instalace podle DIN 1988 (základní zobrazení)

Pos. 1: Zavzdušňovací a odvzdušňovací ventil

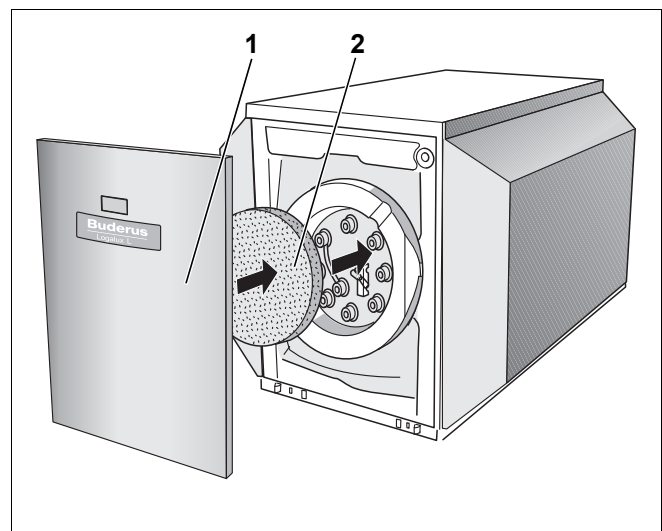
Pos. 2: Uzavírací ventil vstupu studené vody

Pos. 3: Pojistné potrubí pojistného ventilu

AW: Výstup teplé vody

EK: Vstup studené vody

EZ: Vstup cirkulace



Obr. 12 Montáž tepelné izolace a přední stěny

Pos. 1: Přední stěna

Pos. 2: Prvek tepelné izolace

7.2 Pokyny k provozu



POZOR!

POŠKOZENÍ ZÁSOBNÍKU

Uzavírá-li se pojistný ventil, může dojít ke zničení zásobníku teplé vody v důsledku nepřipustně vysokého tlaku.

- Nechejte pojistné potrubí pojistného ventilu (obr. 11, str. 14) stále otevřené.

Upozorněte provozovatele zařízení na to, že

- Pojistné potrubí pojistného ventilu (obr. 11, str. 14) musí stále zůstat otevřené.
- Provozní pohotovost pojistného ventilu je čas od času potřeba zkontrolovat zavzdušněním.
- Při opakované reakci havarijního termostatu (STB) na vytápěcím kotli je nutno vyrozumět odbornou topenářskou firmu.



UPOZORNĚNÍ PRO UŽIVATELE

Informace k obsluze (např. nastavení teploty teplé vody) najdete v návodu k obsluze regulačního přístroje.

7.3 Pokyny k odstavení z provozu



POZOR!

POŠKOZENÍ ZÁSOBNÍKU

Musí-li zásobník teplé vody někdy několik dnů zůstat vypuštěný, mohou se v důsledku zbytkové vlhkosti vyskytnout zkorodovaná místa.

- Vysušte dobře vnitřní prostor (např. horkým vzduchem) a nechejte víko revizního otvoru otevřené.

Při delší nepřítomnosti provozovatele zařízení (např. během dovolené) doporučujeme:

- Nechte zásobník teplé vody v provozu.
- Na regulačním přístroji aktivujte funkci dovolená (nebo zvolte nejnižší teplotu teplé vody).

Musí-li být zásobník teplé vody někdy odstaven z provozu, respektujte při jeho opětovném uvedení do provozu v dané zemi platné předpisy o hygieně zařízení pro pitnou vodu (propláchnutí potrubí).

8 Údržba

Obecně se v maximálně dvouletých intervalech doporučuje kontrola a čištění zásobníku teplé vody odborníkem. Upozorněte na to provozovatele zařízení.

Při nepříznivých vlastnostech vody (tvrdá až velmi tvrdá voda) ve spojení s vysokým tepelným zatížením je třeba volit kratší intervaly.



POŠKOZENÍ ZÁSOBNÍKU

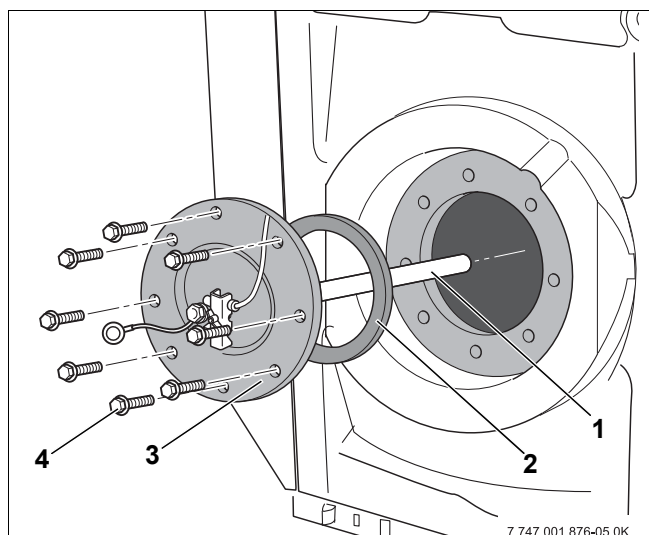
nedostatečným čištěním a údržbou.

POZOR!

- Čištění a údržbu provádějte alespoň každé dva roky.
- Abyste předešli škodám, odstraňujte závady okamžitě!

8.1 Příprava zásobníku teplé vody k údržbě

- Odpojte vytápěcí zařízení od elektrické sítě.
- Sundávání přední stěna zásobníku teplé vody a odstraňování prvku tepelné izolace (obr. 8, str. 12).
- Vyprázdněte zásobník teplé vody. Za tímto účelem zavřete uzavírací ventil vstupu studené vody EK a otevřete vypouštěcí kohout EL. Pro provětrání otevřete zavzdušňovací a odvzdušňovací ventil nebo nejvýše položený výtokový kohout.
- Vytočte šrouby se šestihrannou hlavou (obr. 13, **poz. 4**) z víka revizního otvoru (obr. 13, **poz. 3**).
- Sundejte víko revizního otvoru s hořčíkovou anodou (obr. 13, **poz. 1**) a jeho těsnění (obr. 13, **poz. 2**) ze zásobníku teplé vody.



Obr. 13 Demontáž víka revizního otvoru

Poz. 1: Hořčíková anoda

Poz. 2: Těsnění víka revizního otvoru

Poz. 3: Víko revizního otvoru

Poz. 4: Šrouby se šestihrannou hlavou

8.2 Čištění zásobníku teplé vody

- Zkontrolujte, zda se ve vnitřním prostoru zásobníku teplé vody nevyskytuje zatvrdlý povlak (vápenné usazeniny).



POŠKOZENÍ ZAŘÍZENÍ

v důsledku porušené povrchové úpravy.

POZOR!

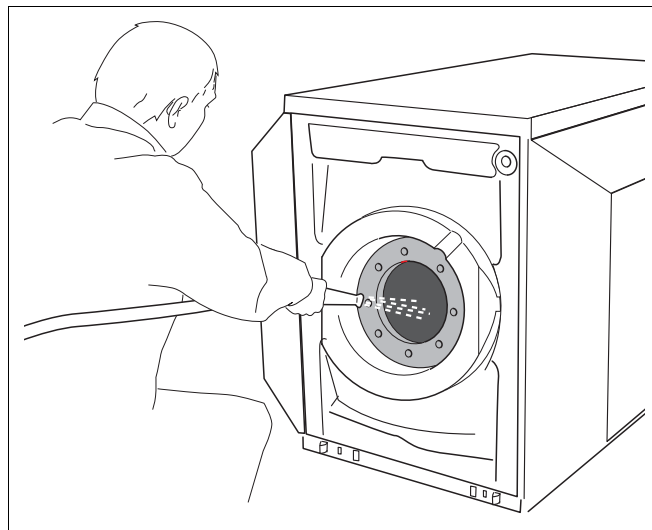
- K čištění vnitřní stěny zásobníku teplé vody nepoužívejte žádné tvrdé ani ostrohranné předměty.

Vznikly-li v zásobníku teplé vody zatvrdlé povlaky, postupujte takto:

- Vystříkejte vnitřek zásobníku "ostrým" proudem studené vody (s přetlakem cca 4 – 5 barů) (obr. 14).

Čistící účinek můžete zvýšit, pokud vyprázdněný zásobník teplé vody před vystříkáním zahřejete. Díky efektu teplotního šoku se vápenné usazeniny lépe uvolní z hladkých trubek výměníku tepla. Pomocí vysavače, který umožňuje mokré i suché sání, provedete odsátí popadaných zbytků. K tomuto použijete umělohmotnou sací hadici vysavače.

Pokud v zásobníku teplé vody vznikly extrémně tuhé, zatvrdlé povlaky, můžete je odstranit chemickým čištěním (např. prostředkem na rozpouštění vápna CitroPlus od firmy Sanit). Doporučujeme Vám, abyste si případné chemické čištění nechali provést odbornou firmou.



Obr. 14 Vystříkání zásobníku teplou vodou

8.3 Kontrola hořčikové anody

Hořčiková anoda je obětovaná anoda, která se provozem zásobníku teplé vody spotřebuje.

Dle DIN 4753 je třeba v odstupech nejvýše dvou let provést vizuální kontrolu hořčikové anody. Doporučujeme provádět navíc roční slaboproudé měření pomocí zkoušeče anod.



UPOZORNĚNÍ PRO UŽIVATELE

Zkoušeč anod najdete v příslušenství k zásobníkům teplé vody v katalogu "Tepelná technika" v kapitole "Zásobníkové ohřivače teplé vody Logalux".

- Zkontrolujte ubývání anody u hořčikové anody (obr. 15, **poz. 1**). Hořčikovou anodu vyměňte, je-li její průměr zúžen asi na 15 – 10 mm.

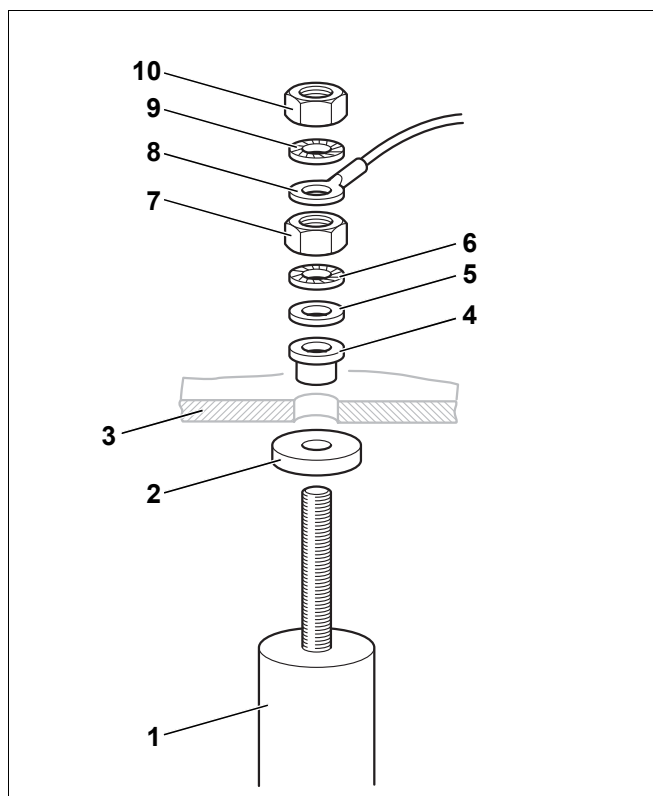


UPOZORNĚNÍ PRO UŽIVATELE

Zabraňte styku povrchu hořčikové tyče s olejem nebo tukem. Dbejte na čistotu.

8.4 Výměna hořčikové anody

- Vyšroubujte matici M8 (obr. 15, **poz. 10**), tímto můžete mohli povolit kruhové poutko kabelu k připojení na kostru (obr. 15, **poz. 8**).
- Odšroubujte matici M8 (obr. 15, **poz. 7**).
- Sundejte víko revizního otvoru (obr. 15, **poz. 3**) z hořčikové anody (obr. 15, **poz. 1**).
- Vyměňte hořčikovou anodu.
- Namontujte novou hořčikovou anodu s dodaným příslušenstvím, jak je znázorněno na obr. 15.



Obr. 15 Výměna hořčikové anody

Poz. 1: Hořčiková anoda

Poz. 2: Těsnící podložka

Poz. 3: Víko revizního otvoru

Poz. 4: Izolační pouzdro

Poz. 5: Podložka ve tvaru U

Poz. 6: Ozubená podložka

Poz. 7: Matice M8

Poz. 8: Nasadíte kruhové oko na konci kabelu na připojení ke kostrě.

Poz. 9: Ozubená podložka

Poz. 10: Matice M8

8.5 Opětné uvedení zásobníku teplé vody po vyčištění do provozu



POŠKOZENÍ ZAŘÍZENÍ

v důsledku vadného těsnění.

POZOR!

- Po čištění doporučujeme použít nové těsnění víka revizního otvoru (obr. 16, **poz. 2**), abyste zabránili vzniku netěsností na zásobníku teplé vody.
- Víko revizního otvoru (obr. 16, **poz. 3**) s těsněním (obr. 16, **poz. 2**) opět nasadte.
- Nasadte kruhové oko na konci kabelu pro připojení na kostru (obr. 16, **poz. 5**) přes ozubenou podložku na šestihranný šroub.

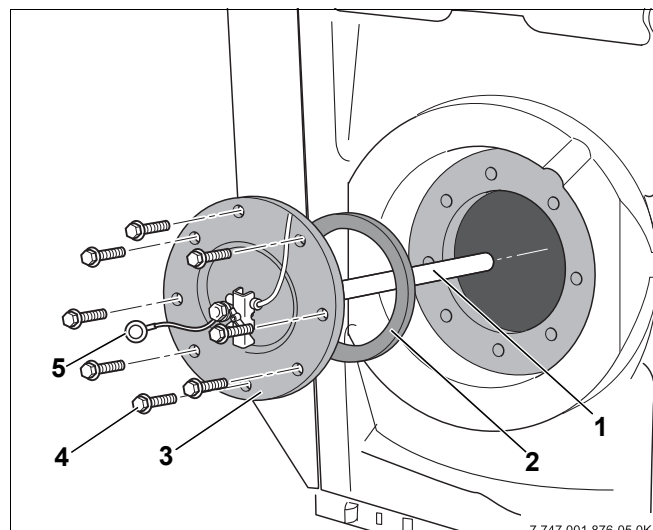


POŠKOZENÍ ZAŘÍZENÍ

působením koroze.

POZOR!

- Namontujte kruhové poutko kabelu k připojení na kostru (obr. 16, **poz. 5**) pomocí šroubu se šestihrannou hlavou na víku revizního otvoru s dobrým elektrickým vedením, aby byla zajištěna funkčnost hořčkové anody.
- Šrouby se šestihrannou hlavou (obr. 16, **poz. 4**) zašroubujte do víka revizního otvoru "silou ruky".
- Následně dotáhněte šrouby se šestihrannou hlavou (obr. 16, **poz. 4**) pomocí momentového klíče při 25 – 30 Nm.
- Naplňte zásobník teplé vody a vytápěcí zařízení opět uveďte do provozu.
- U všech přípojek a víka revizního otvoru zkontrolujte těsnost.
- Nasadte díl tepelné izolace (obr. 17, **poz. 2**) před krytem revizního otvoru.
- Zavěste nahoře přední stěnu (obr. 17, **poz. 1**) a dole ji přitlačte k zásobníku teplé vody až do zapadnutí.



Obr. 16 Nasazení víka revizního otvoru

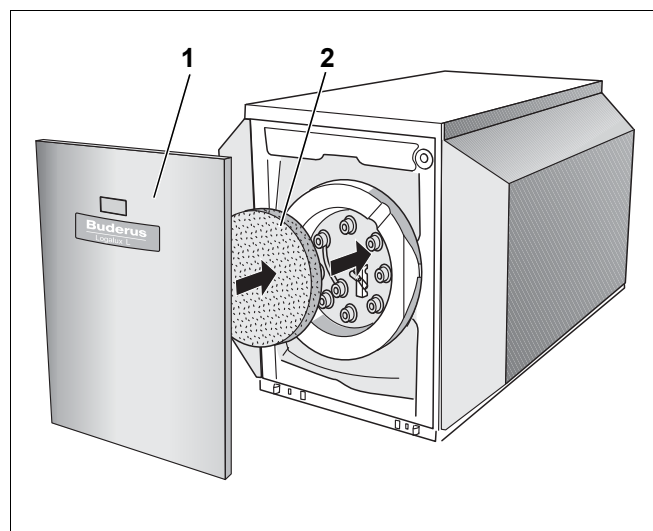
Poz. 1: Hořčková anoda

Poz. 2: Těsnění víka revizního otvoru

Poz. 3: Víko revizního otvoru

Poz. 4: Šrouby se šestihrannou hlavou

Poz. 5: Namontujte kruhové poutko kabelu k připojení na kostru



Obr. 17 Montáž tepelné izolace a přední stěny

Poz. 1: Přední stěna

Poz. 2: Díl tepelné izolace

Buderus tepelná technika Praha, spol. s r.o.
Průmyslová 372/1, 108 00 Praha 10
Tel.: (+420) 272 191 111
Fax: (+420) 272 700 618

Provozní areál Morava
Prostějov - Kralice na Hané
Háj 327, 798 12 Kralice na Hané
Tel.: (+420) 582 302 911
Fax: (+420) 582 302 930
www.buderus.cz
info@buderus.cz

Buderus