

## Upozornění!

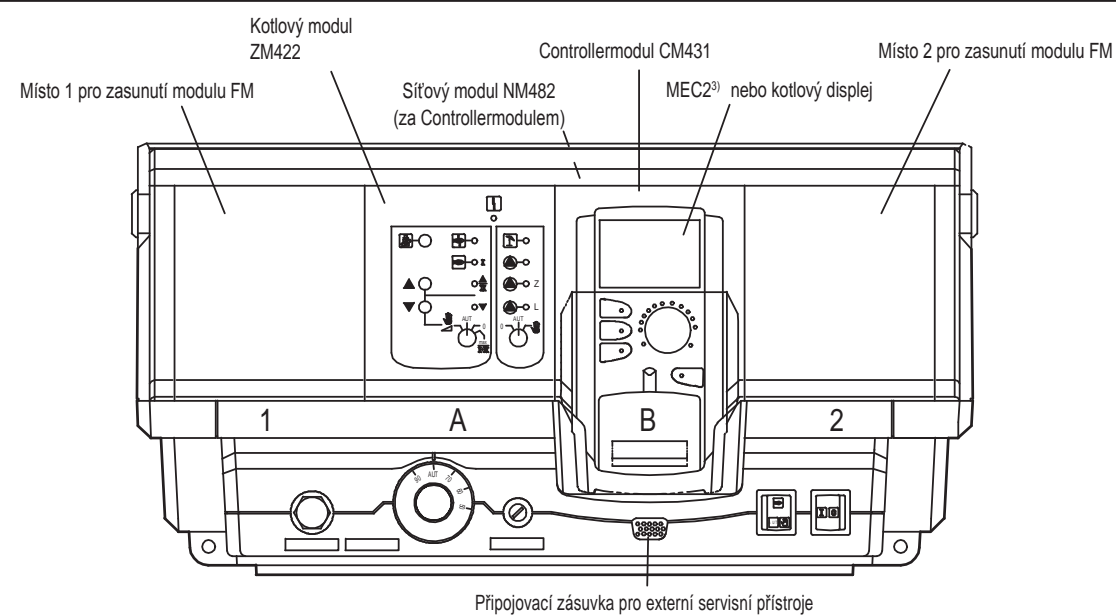
Instalaci, pojistku, hlavní vypínač, nouzový vypínač a ochranná opatření provádějte podle místních předpisů.

**Pozor!** Ochranný vodič žlze se nesmí používat jako řídicí vedení.

Při připojení na síť dbejte na správné zapojení fází.

Nepoužívejte zástrčku s ochranným kontaktem.

- Kontakt otevírá při překročení nastavené teploty.
- Celkový proud nesmí překročit 10 A.  
Tuto hodnotu je třeba důsledně dodržet a po uvedení do provozu zkontrolovat, aby se předešlo poškození zařízení!
- Pozor! Ke každému regulačnímu přístroji smí být přiřazen pouze 1 MEC2.  
MEC2 lze buď zasunout do Controllermodulu nebo pomocí montážní sady (dodatečná výbava) připojit k jednomu z modulů ZM.. nebo FM..  
Možnosti připojení bezpečnostních komponentů
- Při připojení několika komponentů sběrnice ECOCAN je třeba spínače S1 (odporová zátěž na NM 482) na obou krajních sběrnicových účastnících ECOCAN sepnout.
- Pro standardní aplikace není stínění zapotřebí (stínění zapojte jen na jedné straně).
- viz též návod na servis

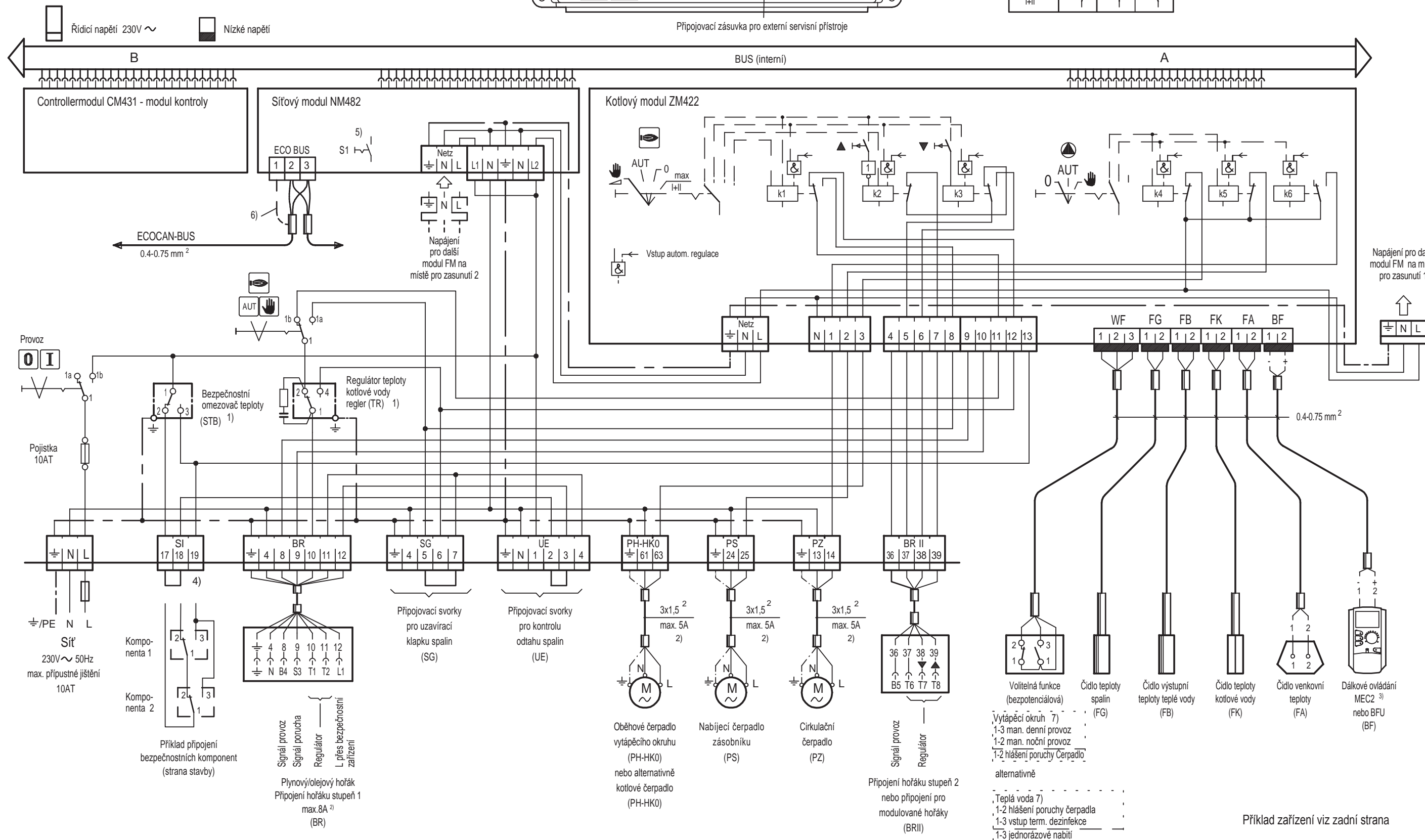


## Stavy spínání

Poloha spínače	Stupeň 1		Stupeň 2/ modulační
	k1	k2	k3
AUT	Regulační provoz	Regulační provoz tepleji	Regulační provoz chladněji
0			
max I+II			

Poloha spínače			
	(PH) k4	(PS) k5	(PZ) k6
0			
AUT	Regulační provoz	Regulační provoz	Regulační provoz

▲ = tepleji  
▼ = chladněji



Příklad zařízení viz zadní strana

Volitelná funkce (bezpotenciálová)  
Čidlo teploty spalin (FG)  
Čidlo výstupní teploty teplejší vody (FB)  
Čidlo teploty kotlové vody (FK)  
Čidlo venkovní teploty (FA)  
Dálkové ovládání MEC2<sup>3)</sup> nebo BFU (BF)

Vytápěcí okruh 7)  
1-3 man. denní provoz  
1-2 man. noční provoz  
1-2 hlášení poruchy Čerpadlo  
alternativně  
Teplá voda 7)  
1-2 hlášení poruchy čerpadla  
1-3 vstup term. dezinfekce  
1-3 jednorázové nabíjení

Připojení hořáku stupeň 2  
nebo připojení pro  
modulované hořáky  
(BR II)

Oběhové čerpadlo  
vytápěcího okruhu  
(PH-HK0)  
nebo alternativně  
kotlové čerpadlo  
(PH-HK0)

Nabíjecí čerpadlo  
zásobníku  
(PS)

Cirkulační  
čerpadlo  
(PZ)

Plynový/olejový hořák  
Připojení hořáku stupeň 1  
max. 8A<sup>2)</sup>  
(BR)

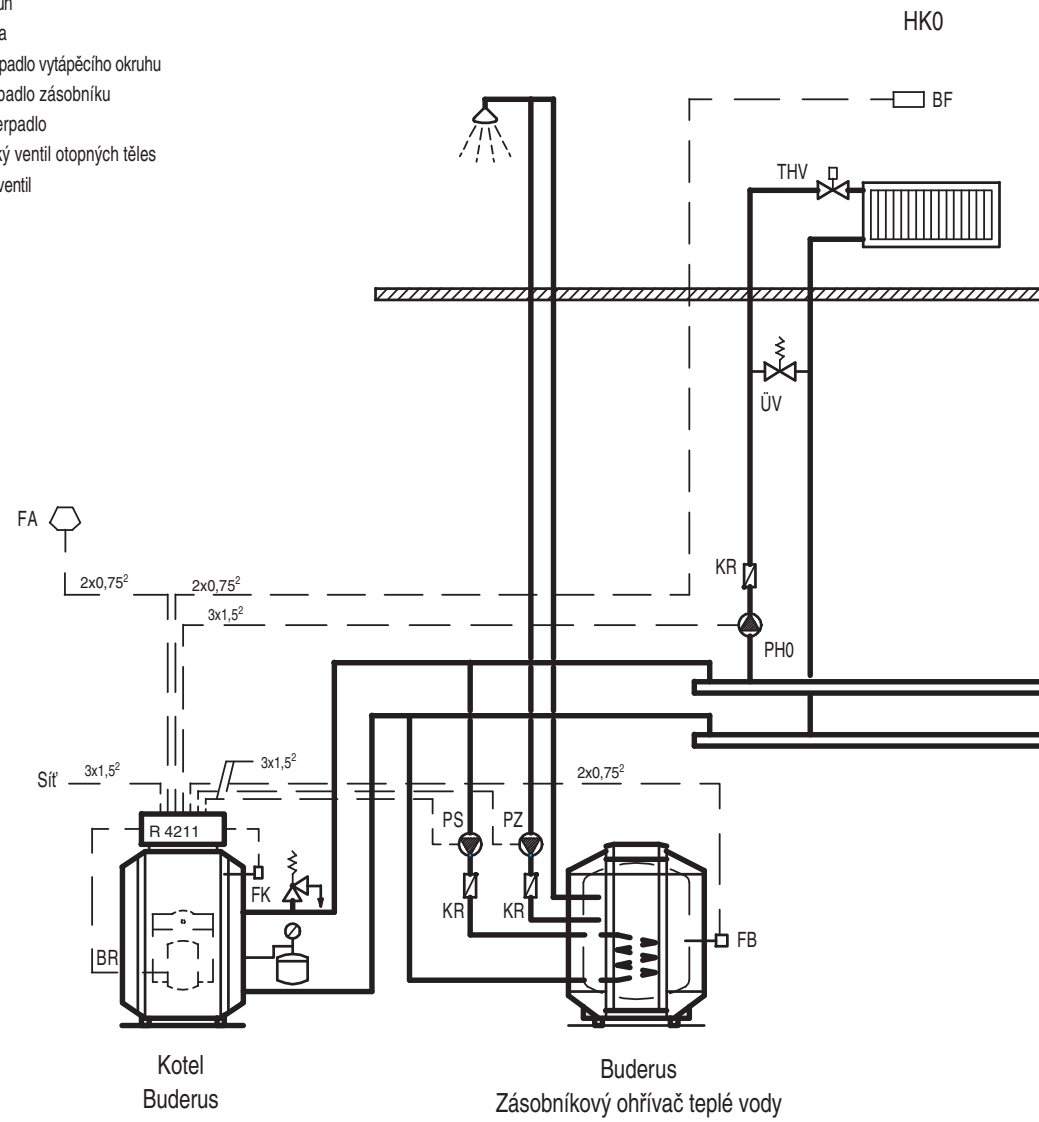
Příklad připojení  
bezpečnostních komponent  
(strana stavby)

Komponenta 1  
Komponenta 2

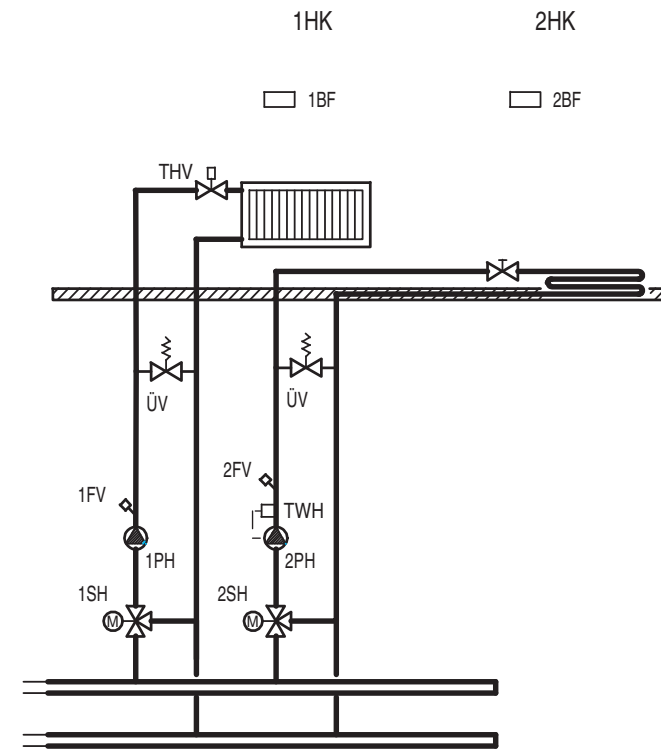
Síť  
230V ~ 50Hz  
max. přípustné jistiění  
10AT

Legenda:

- BF Dálkové ovládání MEC 2 nebo BFU
- BR Hořák
- FA Čidlo venkovní teploty
- FB Čidlo výstupní teploty teplé vody
- FK Čidlo teploty kotlové vody na výstupu
- FV Čidlo teploty na výstupu
- HK Vytápěcí okruh
- KR Zpětná klapka
- PH Oběhové čerpadlo vytápěcího okruhu
- PS Nabíjecí čerpadlo zásobníku
- PZ Cirkulační čerpadlo
- THV Termostatický ventil otopných těles
- ÜV Přepouštěcí ventil



Příklad zařízení se základním vybavením



1) Přepouštěcí ventil může být při použití oběhových čerpadel s řízeným počtem otáček vynechán.

Příklad zařízení s možností rozšíření např. modulem FM442 (dodatečné vybavení)