

Logamatic 4323

Pro odbornou firmu

Před montáží pozorně
pročtěte

1	Bezpečnost	3
1.1	K tomuto návodu	3
1.2	Užívání k určenému účelu	3
1.3	Normy a směrnice	3
1.4	Vysvětlivky použitých symbolů	3
1.5	Věnujte pozornost těmto pokynům	3
1.6	Důležitá upozornění k uvedení do provozu	4
1.7	Čištění regulačního přístroje	4
1.8	Likvidace odpadu	4
2	Montáž	5
2.1	Rozsah dodávky	5
2.2	Požadavky na prostor instalace	5
2.3	Pokyny pro elektrickou instalaci	5
2.4	Montáž přístroje	6
3	Demontáž a montáž modulů	10

1 Bezpečnost

1.1 K tomuto návodu

Tento návod k montáži obsahuje důležité informace potřebné k bezpečné a správné montáži regulačního přístroje Logamatic 4323.

Návod k montáži je určen odbornému pracovníkovi, který – na základě svého odborného vzdělání a zkušeností – disponuje znalostmi v zacházení s topnými zařízeními a vodovodními instalacemi. Sami provádějte montáž jen v tom případě, máte-li tyto odborné znalosti.

Topenář (oprávněný odborník) zákazníkovi vysvětlí funkci a obsluhu zařízení.


1.2 Užívání k určenému účelu

Regulační přístroj Logamatic 4323 je určen k regulaci a kontrole topných zařízení ve vícegeneračních rodinných domech, obytných prostorách a jiných budovách.

1.3 Normy a směrnice

Pro všeobecnou elektrickou instalaci je třeba zhotovit pevnou přípojku podle EN 60335-1.

Vedení kabelu se může provést pod omítkou, na omítce nebo kabelovým kanálem.

 Tento výrobek odpovídá svojí konstrukcí a způsobem provozu příslušným evropským směrnicím i doplňujícím specificky národním požadavkům. Tato shoda byla prokázána udělením značky CE.

Prohlášení o shodě tohoto výrobku si lze buďto prohlédnout na webové adrese www.buderus.de/konfo nebo vyžádat u příslušné pobočky firmy Buderus.

1.4 Vysvětlivky použitých symbolů

Rozlišujeme dva stupně nebezpečí, které jsou označovány těmito signálními slovy:



VÝSTRAHA!

OHROŽENÍ ŽIVOTA

Označuje případné nebezpečí spojené s výrobkem, jež by bez náležité prevence mohlo způsobit těžkou újmu na zdraví nebo dokonce i smrt.



POZOR!

NEBEZPEČÍ PORANĚNÍ/ POŠKOZENÍ ZAŘÍZENÍ

- Označuje možnou nebezpečnou situaci, jež by mohla vést ke středně těžkým či lehkým poraněním, nebo k hmotným škodám.



UPOZORNĚNÍ PRO UŽIVATELE

Tipy k optimálnímu používání a seřízení přístroje a jiné užitečné informace.

1.5 Věnujte pozornost těmto pokynům

- Regulační přístroje provozujte jen v souladu s jejich účelem a jsou-li v bezvadném stavu.
- Před započítím prací na regulačním přístroji si pečlivě přečtěte tento návod k montáži.



VÝSTRAHA!

OHROŽENÍ ŽIVOTA

elektrickým proudem!

- Dbejte na to, aby montáž, elektrické kabelové propojení, první uvedení do provozu, připojení elektrického napájení, právě tak jako údržbu a opravy prováděly jen kvalifikované osoby při dodržení příslušných technických pravidel.
- Přitom je třeba dodržet místní předpisy!

**OHROŽENÍ ŽIVOTA**

elektrickým proudem!

VÝSTRAHA!

- Dbejte na to, aby všechny práce na elektrickém zařízení prováděli pouze autorizovaní odborní pracovníci.
- Dříve než regulační přístroj otevřete, odpojte jej ve všech pólech od elektrické sítě a zajistěte proti neúmyslnému zapnutí.

**NEBEZPEČÍ PORANĚNÍ/
POŠKOZENÍ ZAŘÍZENÍ**

v důsledku chyb při obsluze!

POZOR!

Chyby při obsluze mohou způsobit újmu na zdraví osob a materiální škody.

- Nedovolte, aby s přístrojem manipulovaly děti nebo aby se stal předmětem jejich hry.
- Zajistěte, aby k přístroji měly přístup pouze osoby, které jsou schopné jej odborně obsluhovat.

**POŠKOZENÍ PŘÍSTROJE**

elektrostatickým výbojem (ESD)!

POZOR!

- Před vybalením modulů se dotkněte elektricky vodivého a uzemněného předmětu, abyste vybili elektrostatický náboj svého těla.

**POŠKOZENÍ PŘÍSTROJE**

prachem a nečistotami!

POZOR!

- Ponechte regulační přístroj co nejdéle v obalu. Uskladněte regulační přístroj mimo staveniště.

**UPOZORNĚNÍ PRO UŽIVATELE**

Dbejte na to, aby bylo k dispozici standardní zařízení k odpojení od elektrické sítě na všech pólech. Není-li k dispozici žádné odpojovací zařízení, musíte je namontovat.

**UPOZORNĚNÍ PRO UŽIVATELE**

Používejte pouze originální náhradní díly Buderus! Za škody, které vzniknou použitím jiných náhradních dílů než dílů značky Buderus nemůže Buderus ručit.

1.6 Důležitá upozornění k uvedení do provozu

- Před zapnutím regulačního přístroje ověřte, zda ruční spínače na regulačním přístroji a funkčních modulech jsou nastaveny na "AUT".
- Pro informaci provozovatele zařízení je k návodu k obsluze regulačního přístroje přiložen protokol o nastavení. Ručně tam bezpodmínečně zaznamenejte nastavení provedená při uvedení do provozu a přiřazení otopných okruhů.

1.7 Čištění regulačního přístroje

- Regulační přístroj čistěte pouze navlhčeným hadříkem.

1.8 Likvidace odpadu

- Obal regulačního přístroje odstraňte ekologickou cestou.
- Elektronické součásti nepatří do domovního odpadu. Regulační přístroj určený k výměně musí být zlikvidován autorizovaným pracovištěm podle zásad ochrany životního prostředí. Při likvidaci dbejte na to, abyste lithiovou baterii, která se nachází v modulu CM431, vyjmuli z regulačního přístroje a zlikvidovali ji samostatně.

2 Montáž

2.1 Rozsah dodávky

- Regulační přístroj Logamatic 4323
- Obslužná jednotka MEC 2
- Různá čidla
- Montážní materiál se šrouby, hmoždinkami, pojistkami
- Technická dokumentace s návodem k montáži, návodem k servisu a obsluze, schéma zapojení

2.2 Požadavky na prostor instalace

Regulační přístroj Logamatic 4323 je určen pro montáž na stěnu. Může být zavěšen jak ve sklepním prostoru, tak i v kotelně. Stěna pro montáž by měla být rovná. Jsou-li na ní mírné nerovnosti, mohou se vyrovnat vyrovnávacími díly.

2.3 Pokyny pro elektrickou instalaci

Pokud to místní elektrorozvodný podnik připouští, doporučují se z důvodů jednodušší instalace pro napětí 230V vodiče typu H05VV-FxG. (Dotýkají-li se vodiče dílů s teplotami > 75 °C, je nutné použít typ kabelu H05V2V2-FxG.)

Kabel, který bude použit z nabídky na eském trhu, musí splovat tyto podmínky (materiál silikon, zesílená vrstvená izolace aj.).

Také vedení malého napětí by měla být prováděna jako ohebná vedení s max. průřezem 3 x 0,75 mm².

Doporučuje se vést vodiče v kabelových kanálech.

Odlehčení vodičů od tahu musí být provedeno se strany stavby!



UPOZORNĚNÍ PRO UŽIVATELE

Doporučení pro instalaci kabelů z hlediska elektromagnetické snesitelnosti (EMV).

Aby se co možno vyloučily problémy z hlediska elektrické snesitelnosti, proveďte mimo regulační přístroj důsledné oddělení vedení 230V od vedení malého napětí, (např. jeden kabelový kanál pro vodiče 230V, další pro vodiče s malým napětím).

Při silně rušeném prostředí, případně silně rušených vedeních používejte jen stíněná vedení.

2.4 Montáž přístroje

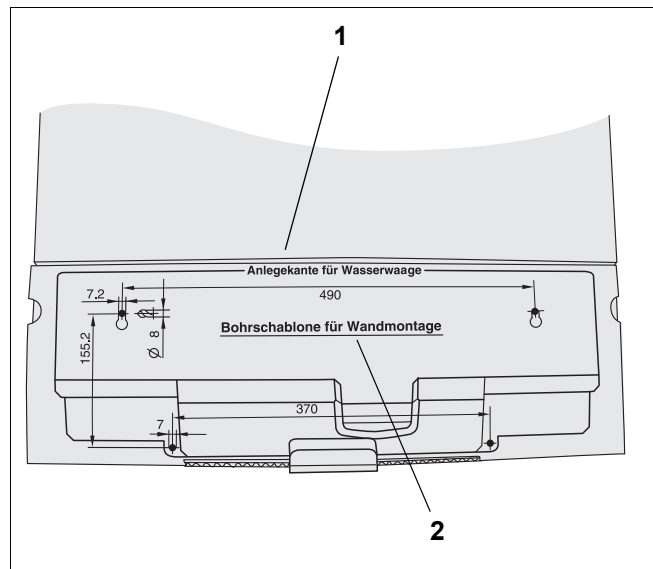
Zvolte výšku umístění tak, aby bylo možné snadno provést konečnou montáž. Doporučená výška: cca 1,6 m od podlahy k horní hraně přístroje.

- Na víku lepenky regulačního přístroje oddělte vrtací šablonu (→ obr. 1).
- Pomocí vrtací šablony vyznačte na zdi příslušné upevňovací otvory pro regulační přístroj.



UPOZORNĚNÍ PRO UŽIVATELE

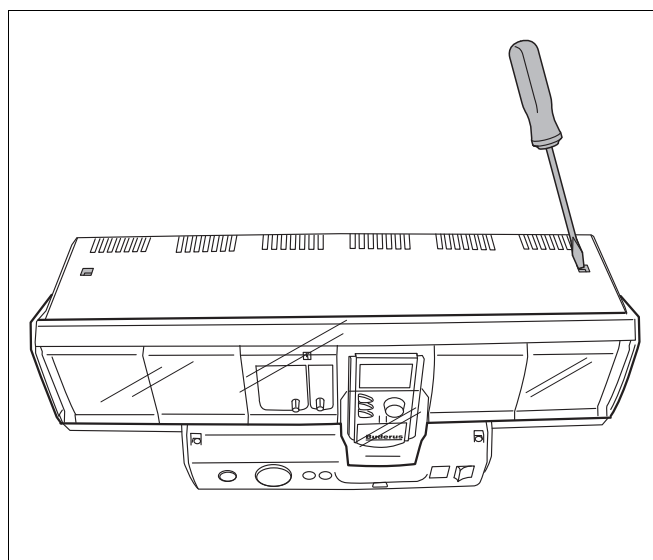
Plastová deska přiložená v dodávce (→ obr. 8, str. 9) se později přitiskne zespodu na regulační přístroj jako průhledová ochrana. Výšku tohoto dílu je případně třeba vzít v úvahu při montáži.



Obr. 1 Vrtací šablona

- 1 Hrana pro přiložení ke stěně s vodováhou
- 2 Šablona, podle které se vyvrtají otvory pro montáž na stěnu

- Potom vyvrtejte ve stěně upevňovací otvory.
- Do otvorů vyvrtných ve stěně nasadte přiložené hmoždinky.
- Uvolněte víko regulačního přístroje a sejměte je (→ obr. 2).



Obr. 2 Víko regulačního přístroje, uvolnění šroubů

- Šroubovákem prorazte obě horní upevňovací oka (→ obr. 3, [1]).
- Pomocí čtyř dodaných šroubů přišroubujte regulační přístroj pevně na stěnu (→ obr. 3, [1] + [2]).

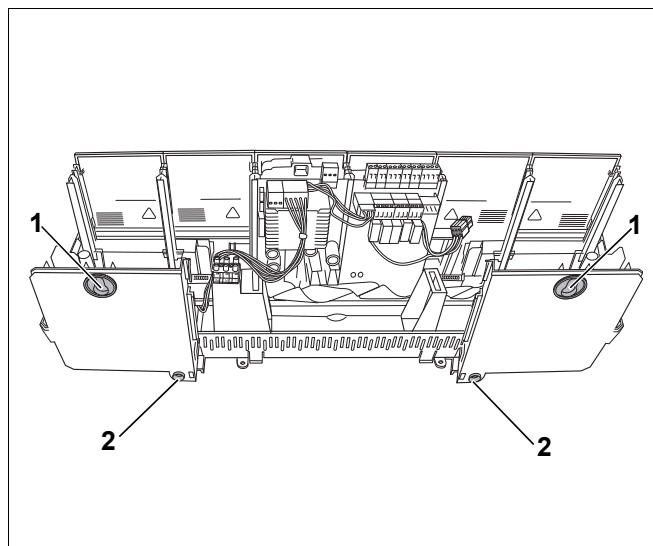


UPOZORNĚNÍ PRO UŽIVATELE

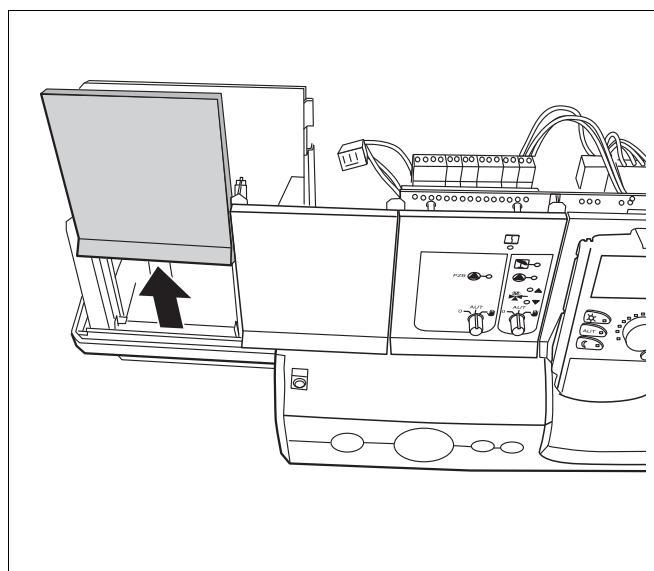
Vyjměte z regulačního přístroje Logamatic 4323 části vložené pro ochranu při dopravě a zlikvidujte je podle předpisů na ochranu životního prostředí.

Vložení dalších funkčních modulů

- Odstraňte zaslepovací desku místa pro zasunutí (drážky → obr. 4), do kterého má být zasunut další funkční modul.

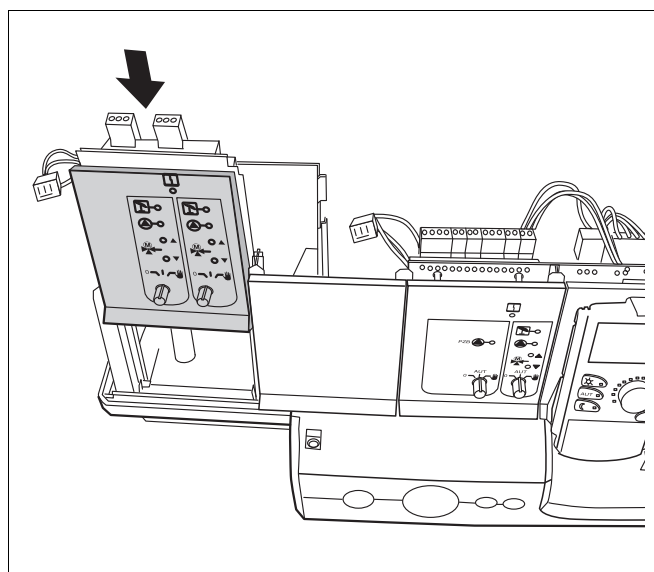


Obr. 3 Zadní strana regulačního přístroje, upevnění



Obr. 4 Odstranění zaslepovací desky

- Zasuňte funkční modul do drážky (→ obr. 5) tak, aby zaskočil.
- 230V propojení modulu připojte podle schématu zapojení na sousední modul.



Obr. 5 Funkční modul, montáž

Instalace vedení a přípojka na síť

- Vodiče, které byly předtím instalovány a na straně stavby odlehčeny od tahu, zaveďte do zadní strany regulačního přístroje a zkraťte na správnou délku.
- Odizolujte vedení.
- Odizolujte vodiče a podle předpisu je pevně přišroubujte na příslušné svorky (→ obr. 6).
- Podle schématu zapojení zasuňte svorky s přišroubovanými vodiči do modulu.



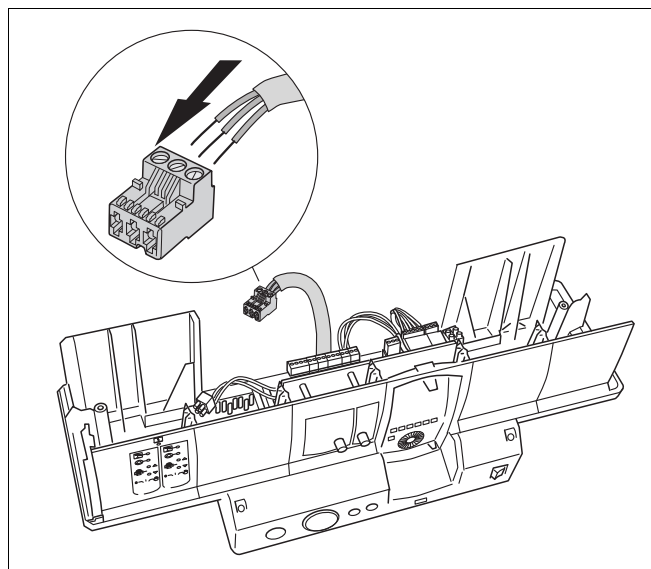
OHROŽENÍ ŽIVOTA

elektrickým proudem!

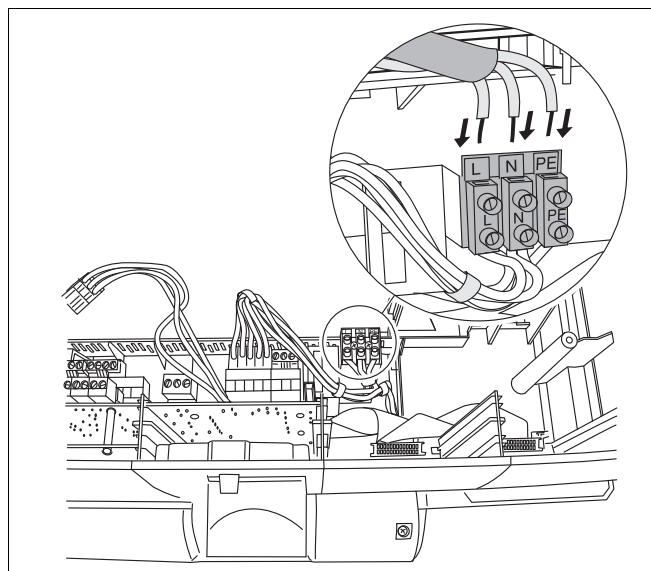
VÝSTRAHA! Nebezpečí zavlečení napětí mezi 230V a malým napětím neúmyslným uvolněním jedné z žil na svorkách musí být zabráněno.

- Zajistěte proto pevně žíly každého vodiče navzájem (např. kabelovými sponami) nebo proveďte jen velmi krátké odizolování pláště vodiče.

- Odizolujte síťový přívod podle předpisu a přišroubujte jej pevně na 3pólovou svorkovnici (→ obr. 7).



Obr. 6 Pokládání vedení



Obr. 7 Přípojka na síť

Uzavření přístroje

- Vyměňte přiloženou plastovou desku z obalu. (Tato deska slouží jako spodní maska).
- V oblasti rýhování (→ obr. 8, [1]) vyřízněte desku pomocí vystřihovacích kleští nebo podobného nástroje v místech, ve kterých se do přístroje zavádějí vodiče.



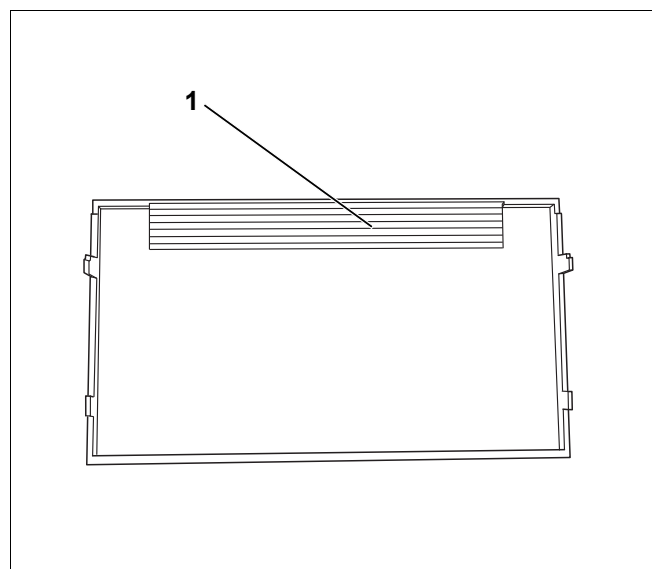
OHROŽENÍ ŽIVOTA

elektrickým proudem!

VÝSTRAHA! Ostře bříty mohou poškodit vedení.

- Odstraňte veškeré ostré bříty na desce.

- Nasadte desku zespodu na regulační přístroj.
- Nasadte shora víko přístroje a pevně přišroubujte.
- Po ukončení prací na uvádění do provozu odstraňte fólii z průhledného krytu.



Obr. 8 Plastová deska

3 Demontáž a montáž modulů

Demontáž modulu

Je-li nutné nějaký modul vyjmout, postupujte takto:

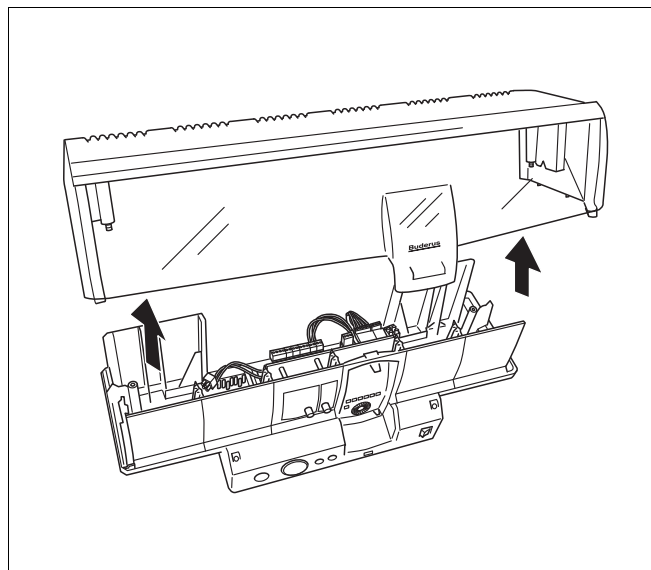


OHROŽENÍ ŽIVOTA

elektrickým proudem!

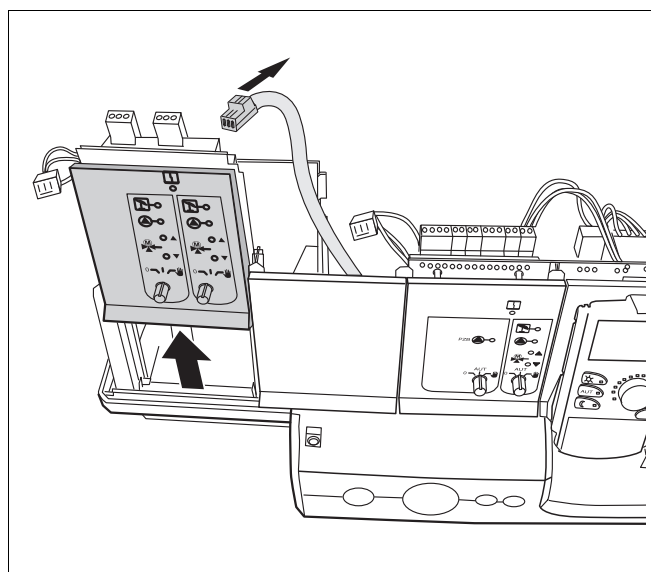
VÝSTRAHA!

- Dbejte na to, aby všechny práce na elektrickém zařízení prováděli pouze autorizovaní odborní pracovníci.
- Dříve než regulační přístroj otevřete, odpojte jej ve všech pólech od elektrické sítě a zajistěte proti neúmyslnému zapnutí.



Obr. 9 Otevření víka přístroje

- Otevřete víko přístroje (→ obr. 2, str. 6 a obr. 9).
- Vytáhněte ze svorek veškerá vedení, která jsou v kontaktu s odstraňovaným modulem (→ obr. 10).
- Uvolněte napájení napětím 230V k sousedním modulům.
- Vytáhněte modul z místa pro zasunutí (→ obr. 10).

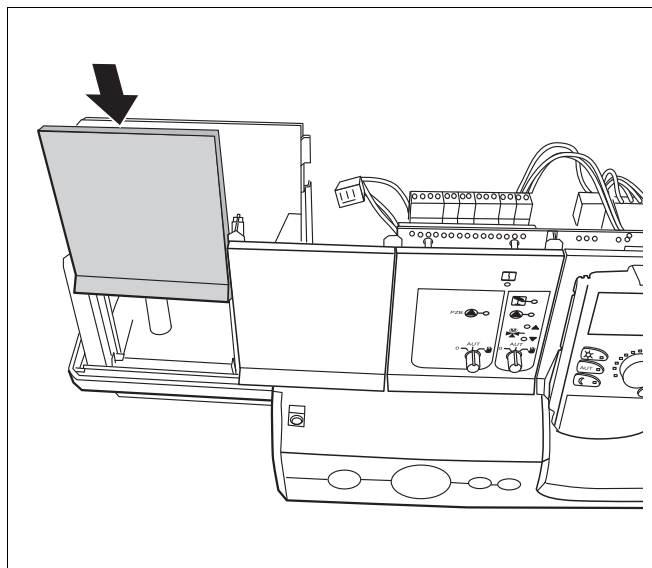


Obr. 10 Funkční modul, vyjmutí modulu

- Nový modul zasuňte do stejného místa (→ obr. 5, str. 7).
- Kabelové propojení nového modulu proveďte podle schématu zapojení.
- V případě, že nekládáte žádný nový modul, uzavřete vzniklý otvor zaslepovací deskou (→ obr. 11).
- Podle platných norem proveďte požadované elektrické zkoušky.
- Uzavřete kryt regulačního přístroje a upevněte 2 šrouby.

Vložení modulu

Postupujte v obráceném pořadí, než jste postupovali při vyjímání modulu (→ "Vložení dalších funkčních modulů", str. 7).



Obr. 11 Zasunutí zaslepovací desky

Bosch Termotechnika s.r.o.
obchodní divize Buderus
Průmyslová 372/1
108 00 Praha 10
Tel : (+420) 272 191 111
Fax : (+420) 272 700 618
info@buderus.cz
www.buderus.cz

Buderus