

7 747 012 082-01.1RS

FM441
FM442
FM443
FM444
FM445

FM446
FM447
FM448
FM451
FM455

FM456
FM457
FM458

Pro odbornou firmu

Před montáží pozorně
pročtěte

1	Úvod	3
1.1	Definice různých modulů	3
1.2	Moduly a jejich označení (pojmenování)	4
2	Bezpečnost	5
2.1	K tomuto návodu	5
2.2	Užívání k určenému účelu	5
2.3	Normy a směrnice	5
2.4	Vysvětlivky použitých symbolů	6
2.5	Věnujte pozornost těmto pokynům	6
2.6	Likvidace odpadu	8
3	Montáž modulů pro regulační přístroje Logamatic 41xx	9
3.1	Možné zástavby modulů pro regulační přístroje Logamatic 41xx	9
3.2	Uspořádání modulů v regulačním přístroji (Logamatic 41xx)	10
3.3	Montáž	11
3.4	Demontáž a výměna funkčního modulu FM451/FM455 (pouze u 4111/4121)	20
4	Montáž modulů pro regulační přístroj Logamatic 4211	23
4.1	Možné zástavby modulů pro regulační přístroj Logamatic 4211	23
4.2	Uspořádání modulů v regulačním přístroji	24
4.3	Montáž	25
5	Montáž modulů pro regulační přístroje Logamatic 43xx	29
5.1	Možné zástavby modulů pro regulační přístroje Logamatic 43xx	30
5.2	Uspořádání modulů v regulačním přístroji	32
5.3	Montáž	34

1 Úvod

Tento návod k montáži vám objasní montáž funkčních modulů FM4xx do regulačních přístrojů řady Logamatic 4000.



UPOZORNĚNÍ PRO UŽIVATELE

Tento návod k montáži můžete všeobecně použít i pro montáž jiných modulů, neboť postup je obdobný.

1.1 Definice různých modulů

Definice
CM = controllermodul
FM = funkční modul
NM = síťový modul
ZM = centrální nebo přídavný modul

Tab. 1 Definice modulů

1.2 Moduly a jejich označení (pojmenování)

	Označení	Název
Controller-modul	CM431	Controllermodul
Síťový modul	NM482	Síťový modul
Centrální modul	ZM422	Řízení hořáku + 1 vytápěcího okruhu + 1 okruhu teplé vody
	ZM424	Ovládání kotle + 2 vytápěcích okruhů + 1 okruhu teplé vody
	ZM432	Funkce hořáku + kotlového okruhu
	ZM433	Externí výroba tepla + 1 vytápěcí okruh
	ZM434	Hořák + funkce kotlového okruhu + 0 – 10 % ovládání hořáku
	ZM425	Zobrazovací modul
Funkční-modul	FM441	1 vytápěcí okruh + 1 okruh teplé vody
	FM442	2 vytápěcí okruhy
	FM443	Solární okruh
	FM444	Alternativní zdroj tepla
	FM445	LAP/LSP (nabíjecí systém)
	FM446	Rozhraní EIB
	FM447	Strategie
	FM448	Souhrnné hlášení poruch
	FM451	KSE 1 (zabudován v R4111)
	FM455	KSE 1 (pouze se ZM424) s EMS
	FM456	KSE 2 (kaskáda – 2 nástěnné kotle) s EMS
	FM457	KSE 4 (kaskáda – 4 nástěnné kotle) s EMS
FM458	Strategie + EMS	
Přídavný modul	ZM426	Přídavný bezpečnostní omezovač teploty (STB)
	ZM427	Provozní modul kotle

Tab. 2 Označení (pojmenování) modulů

2 Bezpečnost

2.1 K tomuto návodu

Tato kapitola obsahuje všeobecné bezpečnostní pokyny, které při montáži funkčních modulů FM4xx do regulačních přístrojů Logamatic 4000 musíte dodržovat.

Kromě toho lze v jiných kapitolách tohoto návodu k montáži najít další bezpečnostní pokyny, které musí být rovněž do důsledku dodržovány. Pročtěte si bezpečnostní pokyny důkladně, než začnete s montáží.

Nedodržování bezpečnostních pokynů může vést k těžkým újmám na zdraví – někdy i s následkem smrti – a rovněž i k hmotným škodám a znečištění životního prostředí.

2.2 Užívání k určenému účelu

Funkční moduly FM4xx můžete montovat do regulačních přístrojů řady Logamatic 4000.

2.3 Normy a směrnice



Tento výrobek odpovídá svojí konstrukcí a způsobem provozu příslušným evropským směrnícím i doplňujícím specificky národním požadavkům. Tato shoda byla prokázána udělením značky CE.

Prohlášení o shodě tohoto výrobku si lze buďto prohlédnout na webové adrese www.buderus.de/ konfo nebo vyžádat u příslušné pobočky značky Buderus.

2.4 Vysvětlivky použitých symbolů

Rozlišujeme dva stupně nebezpečí, které jsou označovány těmito signálními znaky:



VÝSTRAHA!

OHROŽENÍ ŽIVOTA

Označuje případné nebezpečí spojené s výrobkem, jež by bez náležité prevence mohlo způsobit těžkou újmu na zdraví nebo dokonce i smrt.



POZOR!

NEBEZPEČÍ PORANĚNÍ/ POŠKOZENÍ ZAŘÍZENÍ

Označuje možnou nebezpečnou situaci, jež by mohla vést ke středně těžkým či lehkým poraněním, nebo k hmotným škodám.



UPOZORNĚNÍ PRO UŽIVATELE

Tipy k optimálnímu používání a seřízení přístroje a jiné užitečné informace.

2.5 Věnujte pozornost těmto pokynům

Funkční moduly FM4xx byly koncipovány a postaveny podle nejnovějšího stavu techniky a uznávaných bezpečnostně-technických pravidel.

Při neodborné montáži však přesto nelze úplně vyloučit věcné škody.

Před montáží funkčních modulů FM4xx si pečlivě přečtěte tento návod k montáži.



VÝSTRAHA!

OHROŽENÍ ŽIVOTA

elektrickým proudem.

- Dbejte na to, aby montáž, kabelové propojení, první uvedení do provozu, připojení elektrického napájení, údržbu a opravy prováděly jen kvalifikované osoby při dodržení příslušných technických pravidel.
- Přitom je třeba dodržet místní předpisy!

V průběhu montáže funkčních modulů je třeba dodržovat následující bezpečnostní pokyny!



VÝSTRAHA!

OHROŽENÍ ŽIVOTA

elektrickým proudem.

- Dbejte na to, aby všechny práce na elektrickém zařízení prováděli pouze autorizovaní odborní pracovníci.
- Dříve než regulační přístroj otevřete, odpojte jej ve všech pólech od elektrické sítě a zajistěte proti neúmyslnému zapnutí.



VÝSTRAHA!

OHROŽENÍ ŽIVOTA

elektrickým proudem.

Je nutné zabránit nebezpečí samovolného zkratu mezi napětím 230 V a rozvedem malého napětí neúmyslným uvolněním jedné z žil na svorkách!

- Zajistěte proto pevně žíly každého vodiče navzájem (např. kabelovými sponami) nebo proveďte jen velmi krátké odizolování pláště vodiče.

**POZOR!****POŠKOZENÍ PŘÍSTROJE**

elektrostatickým výbojem (ESD).

- Před vybalením modulů se dotkněte některého otopného tělesa nebo uzemněného, kovového vodovodu, abyste ze svého těla vybili elektrostatický náboj.

**UPOZORNĚNÍ PRO UŽIVATELE**

Dbejte na to, aby bylo k dispozici standardní zařízení k odpojení od elektrické sítě na všech pólech. Není-li k dispozici žádné odpojovací zařízení, musíte je namontovat.

**UPOZORNĚNÍ PRO UŽIVATELE**

Používejte jen originální náhradní díly značky Buderus. Za škody, které vzniknou použitím jiných náhradních dílů než dílů značky Buderus nemůže Buderus ručit.

2.6 Likvidace odpadu

- Elektronické součásti nepatří do domovního odpadu. Moduly likvidujte ekologicky šetrným způsobem prostřednictvím autorizovaného sběrného místa.

3 Montáž modulů pro regulační přístroje Logamatic 41xx

Tento oddíl popisuje přednostně montáž funkčních modulů FM 4xx do regulačních přístrojů Logamatic 4111, 4112 a 4116 resp. 4121, 4122 a 4126.



UPOZORNĚNÍ PRO UŽIVATELE

- Ověřte si, zda je vaše dodávka kompletní. Neří-li tomu tak, obraťte se na některou pobočku značky Buderus.

3.1 Možné zástavby modulů pro regulační přístroje Logamatic 41xx

	Ozna- čení	41xx					
		4111	4112	4116	4121	4122	4126
Moduly	CM431	O	O	O	O	O	O
	NM482	O	O	O	O	O	O
	ZM424	O	–	–	O	–	–
	FM441	–	X	–	–	X	–
	FM442	X	X	–	X	X	X
	FM443	X	X	–	X	X	X
	FM444	X	X	X	X	X	X
	FM445	X	X	O	X	X	O
	FM446	X	X	X	X	X	X
	FM448	X	X	X	X	X	X
	FM451	O	–	–	–	–	–
	FM455	–	–	–	O	–	–
	FM456	X	X	–	X	X	X
	FM457	X	X	–	X	X	X

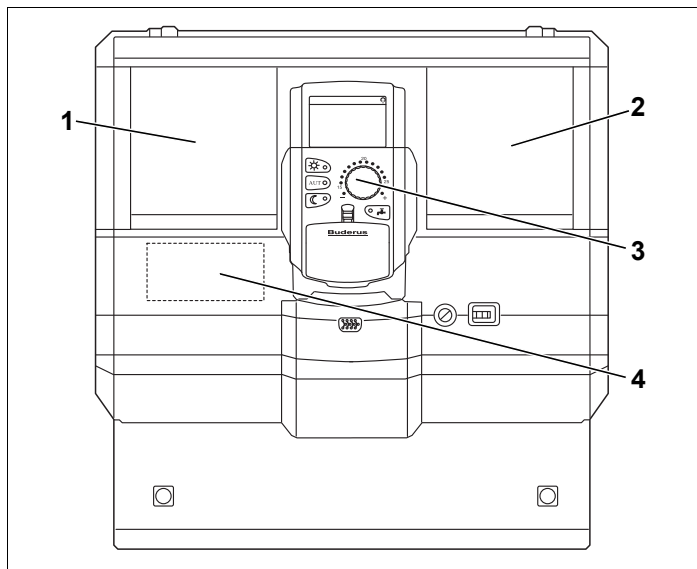
Tab. 3 Základní vybavení regulačních přístrojů a možnosti jejich rozšíření

O = základní výbava

X = dodatečná výbava

– = kombinace/zabudování není možné

3.2 Uspořádání modulů v regulačním přístroji (Logamatic 41xx)



Obr. 1 Přřazení míst pro zasunutí

- 1 Místo pro zasunutí 1
- 2 Místo pro zasunutí 2
- 3 Místo pro zasunutí B za obslužnou jednotkou MEC2
- 4 Místo pro zasunutí A pro funkční modul FM455 (jen u modelu 4121)

ZM424 a FM455 (pouze u 4121)

Modul FM455 se vždy zasouvá do místa A (→ obr. 1, [4]) a modul ZM424 do místa 1 (→ obr. 1, [1]).

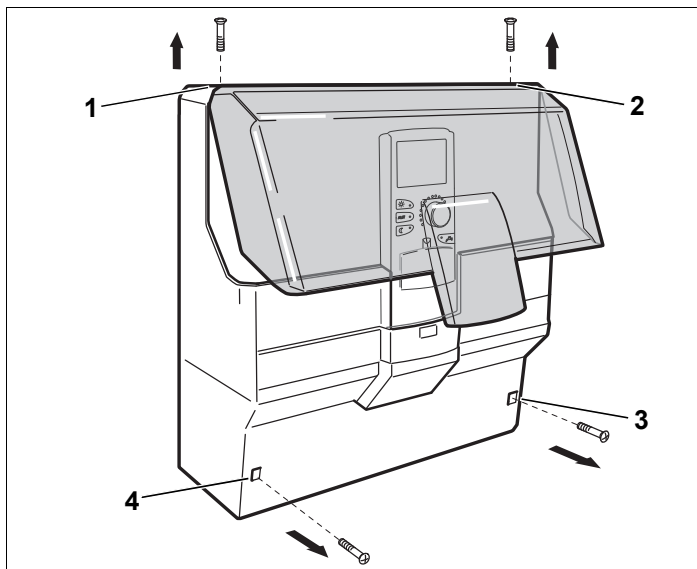
FM445 a FM446

Moduly FM445 a FM446 montujte vždy do místa pro zasunutí 2 (→ obr. 1, [2]).

FM456 a FM457

Regulační přístroje obsahující funkční moduly FM456 nebo FM457 je třeba nastavit na adresu 0 nebo 1 (Master). Toto nastavení provedte na controllermodulu CM431.

3.3 Montáž



Obr. 2 Odstranění krytů

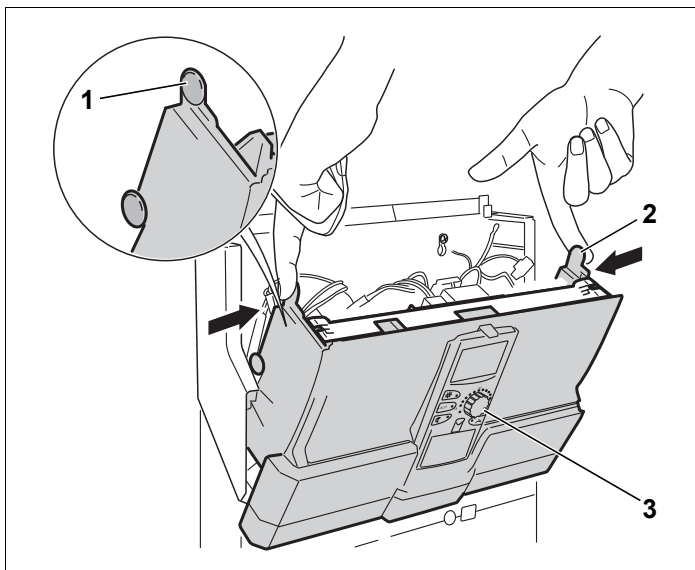


VÝSTRAHA!

OHROŽENÍ ŽIVOTA

v důsledku zasažení elektrickým proudem při práci na otevřeném regulačním přístroji.

- Dříve než regulační přístroj otevřete: odpojte jej kompletně od elektrické sítě a zajistěte proti neúmyslnému zapnutí.
- Vyšroubujte 2 šrouby na horním krytu (→ obr. 2, [1] a [2]).
- Horní kryt skříňě sejměte.
- Vyšroubujte 2 šrouby na krytu vodičů (→ obr. 2, [3] a [4]).
- Kryt vodičů sejměte.



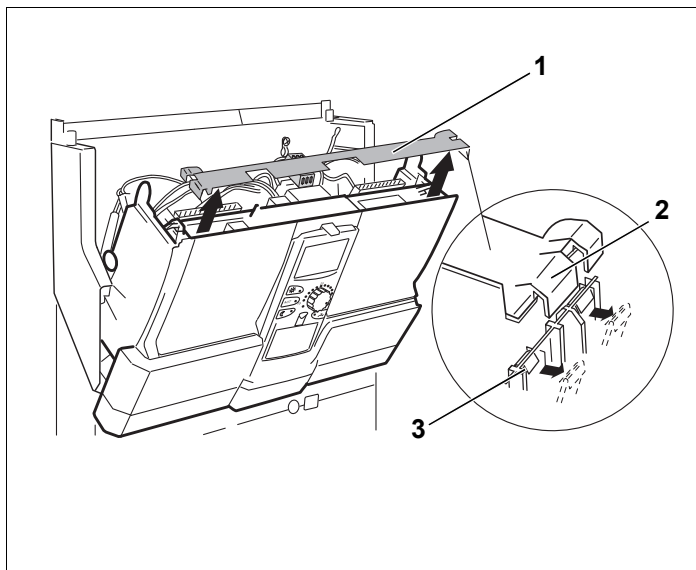
Obr. 3 Vyklopení přední části přístroje

- Horní výčnělky (→ obr. 3, [1] a [2]) na obou stranách stlačte dovnitř.
- Přední část přístroje společně s jednotkou MEC2 (→ obr. 3, [3]) vyklopte dopředu.



UPOZORNĚNÍ PRO UŽIVATELE

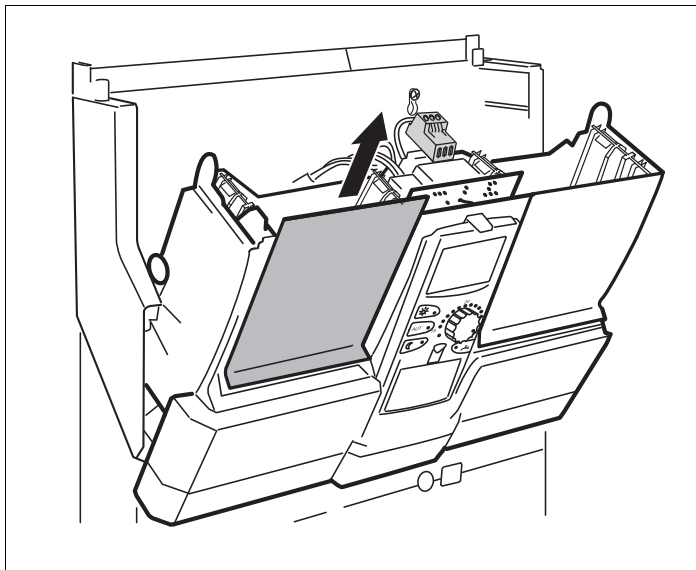
Dbejte na to, abyste odstranili kryt vodičů, jinak by přední část přístroje nešla vyklopit.



Obr. 4 Demontáž příčné lišty

K demontáži příčné lišty (→ obr. 4, [1]) potřebujete šroubovák.

- Příčnou lištu uvolněte na jedné straně. Za tím účelem vytlačte pomocí šroubováku jednu z obou svorek ven (→ obr. 4, [3]).
- Příčnou lištu nadzdvihněte za jeden jazýček (→ obr. 4, [2]).
- Šroubovákem vytlačte ven druhou svorku.
- Příčnou lištu nadzdvihněte za druhý jazýček.
- Příčnou lištu vyjměte na této straně z ukotvení.
- Příčnou lištu uvolněte rovněž na druhé straně.
- Příčnou lištu (→ obr. 4, [1]) odeberte.



Obr. 5 Odstranění zaslepovací desky

Při montáži nového modulu

- Odstraňte zaslepovací desku z místa pro zasunutí 1 (→ obr. 5) v regulačním přístroji.
- Před montáží modulu je nutno instalovat připojovací vodiče pro čidla a čerpadla a opatřit je svorkami (přesnější informace naleznete v technické dokumentaci regulačních přístrojů Logamatic 41xx).

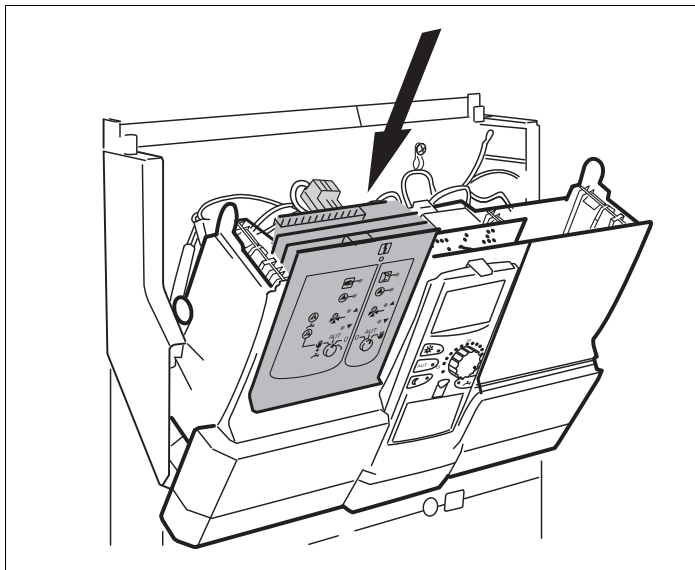


VÝSTRAHA!

OHROŽENÍ ŽIVOTA

kovovými můstky.

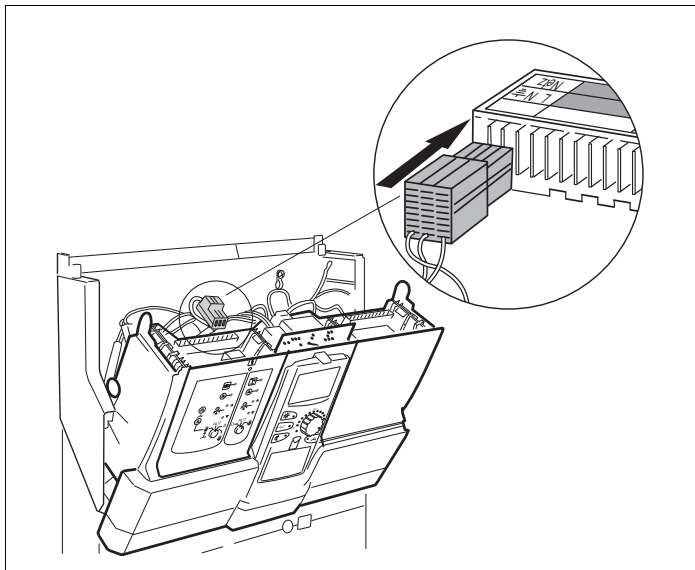
- Při odizolování nebo stříhání vodičů dbejte na to, aby do elektrické instalace nebo elektroniky nespadly žádné kousky vodičů.
- Nový modul zasuňte tlakem shora na lištu čidel do volného místa pro zasunutí (→ obr. 6, str. 15), dokud zřetelně nezaskočí.



Obr. 6 Zasunutí modulu

Při demontáži a výměně modulu

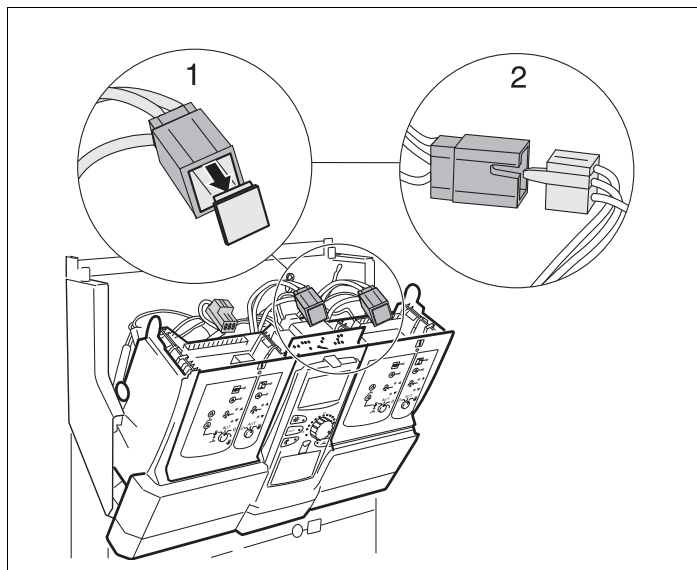
- Uvolněte vodiče příslušného modulu a zafixujte je v odkládací poloze (přesnější informace naleznete v návodu k montáži regulačních přístrojů Logamatic 41xx).
- Vytáhněte modul z regulačního přístroje.
- Nový modul zasuňte tlakem shora na lištu čidel do volného místa pro zasunutí (→ obr. 6), dokud zřetelně nezaskočí.



Obr. 7 Vytvoření síťového připojení v místě pro zasunutí 1

Vytvoření síťového připojení pro modul v místě pro zasunutí 1

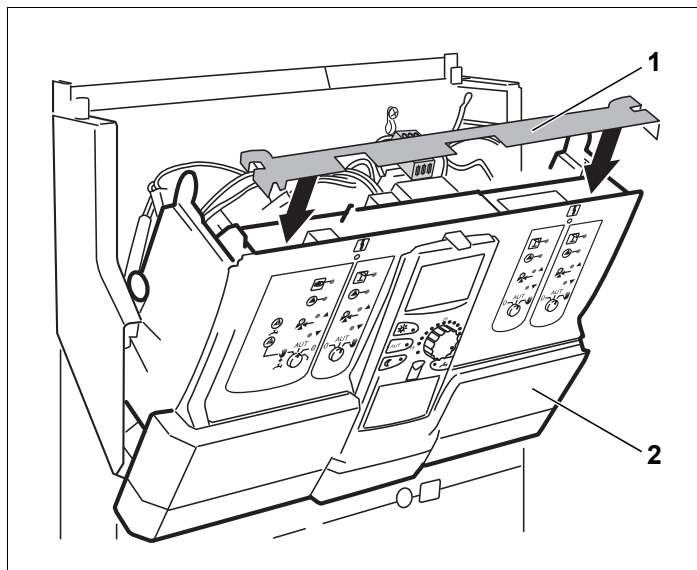
- Do příslušných míst v modulu vsuňte vodiče čidel a připojení čerpadel.
- Do příslušných pozic v zásuvné liště (→ obr. 7) nasuňte připojovací konektor modulu 230 V.



Obr. 8 Vytvoření síťového připojení v místě pro zasunutí 2

Vytvoření síťového připojení pro modul v místě pro zasunutí 2

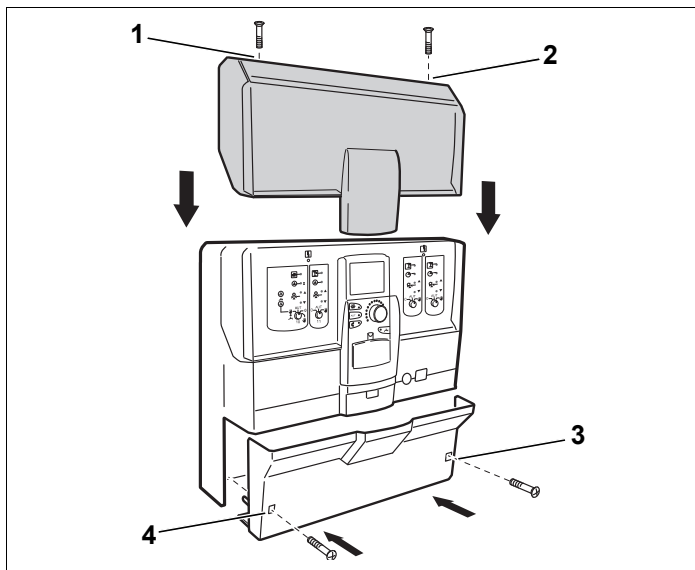
- Odstraňte zaslepovací zástrčku (→ obr. 8, [1]) třípólového konektoru (kabelový svazek).
- Připojovací konektor modulu 230 V nasuňte do třípólového konektoru (→ obr. 8, [2]).



Obr. 9 Vložení příčné lišty

Po provedené montáži modulu

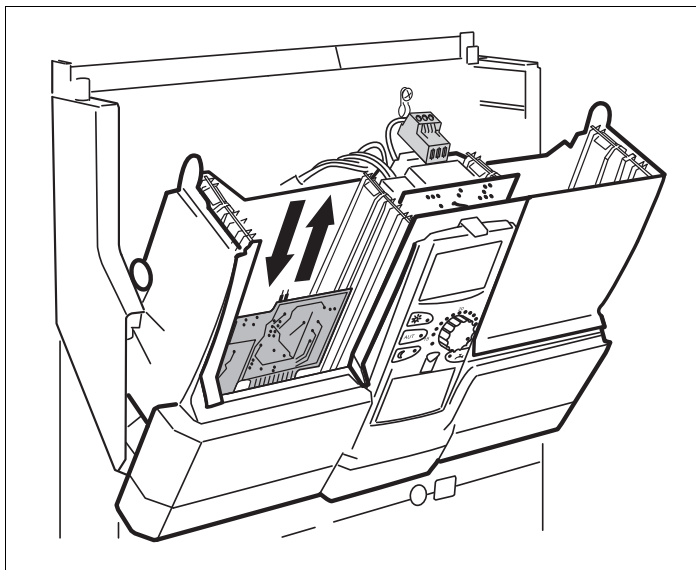
- Příčnou lištu (→ obr. 9, [1]) vložte do vybrání a nechejte zaskočit.
- Přední část přístroje (→ obr. 9, [2]) sklopte zpět a nechejte zaskočit.



Obr. 10 Montáž víka skříně a krytu vodičů

- Nasadte horní víko skříně.
- Oba šrouby na horním víku skříně opět zašroubujte (→ obr. 10, [1] a [2]).
- Byly-li dodatečné vodiče vyvedeny ven, je popř. třeba kryt vodičů v dolní části vyříznout.
- Nasadte kryt vodičů.
- Oba šrouby krytu vodičů (→ obr. 10, [3] a [4]) opět zašroubujte.
- Ověřte funkci modulů.
Přesnější informace naleznete v návodu k obsluze nebo servisu regulačních přístrojů Logamatic 41xx.

3.4 Demontáž a výměna funkčního modulu FM451/FM455 (pouze u 4111/4121)



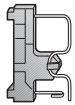

Obr. 11 Výměna modulu FM451/FM455

Musíte-li modul FM451/FM455 vyměnit, demontujte nejprve modul ZM424 z místa pro zasunutí 1.

- Vytáhněte 230 V připojovací konektor modulu (→ obr. 7, str. 16) a všechny spojovací vodiče modulu ZM424 a zafixujte je v odkládací poloze.
- Modul ZM424 vytáhněte.
- Desku s tištěnými spoji nacházející se pod ním – modul FM451/FM455 – vytáhněte (→ obr. 11).
- Zasuňte nový modul FM451/FM455.
- Modul ZM424 opět zasuňte tlakem na lištu čidel.
- Všechny spojovací vodiče zastrčte opět do původních pozic.
- Vytvořte opět síťové 230 V připojení modulu ZM424.

Spínač s drátovým můstkem

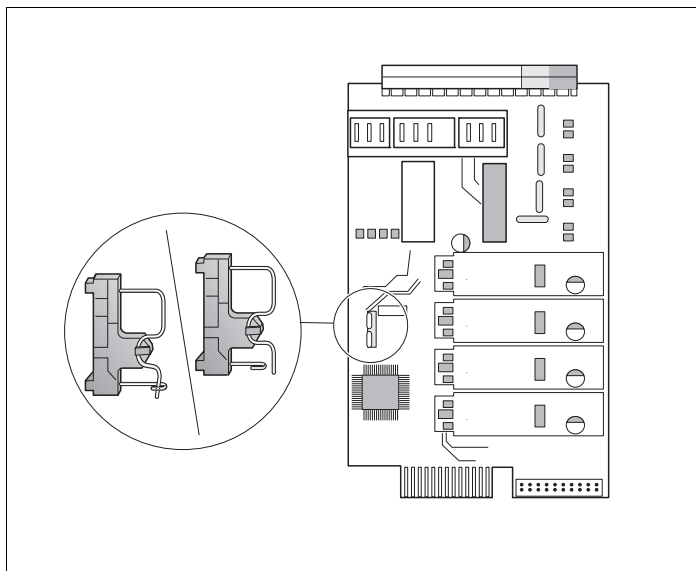
Pomocí spínače s drátovým můstkem se modul konfiguruje:

Poloha	Funkce	
	rezepnutý (nastavení z výrobního závodu)	Modul se hlásí jako nový modul FM455/456/457.
	sepnutý	Modul se hlásí jako FM451/452/454. Nutné pouze v případě, že se modul použije jako náhradní díl.



UPOZORNĚNÍ PRO UŽIVATELE

Ve spojení s EMS musí být spínač s drátovým můstkem rozpojený.



Obr. 12 Spínač s drátovým můstkem (např. FM457)



UPOZORNĚNÍ PRO UŽIVATELE

Není-li k dispozici žádné 230 V napájení modulu popř. jedné z jeho 230 V komponent (např. nebylo vytvořeno zástrčkové spojení), příslušné komponenty (např. čerpadla) se nezapnou.

Tuto chybnou funkci na příslušném modulu **nepoznáte**, protože LED a regulační funkce pracují nezávisle na tomto napájení.

4 Montáž modulů pro regulační přístroj Logamatic 4211

Tento oddíl popisuje přednostně montáž funkčních modulů FM4xx do regulačního přístroje 4211.



UPOZORNĚNÍ PRO UŽIVATELE

- Ověřte si, zda je vaše dodávka kompletní. Není-li tomu tak, obraťte se na některou pobočku značky Buderus.

4.1 Možné zástavby modulů pro regulační přístroj Logamatic 4211

	Označení	4211
Moduly	CM431	O
	NM482	O
	ZM422	O
	FM442	X
	FM443	X
	FM444	X
	FM445	X
	FM446	X
	FM448	X
	ZM426	X

Tab. 4 Základní vybavení regulačního přístroje a možnosti rozšíření

O = Základní vybava

X = Dodatečná vybava

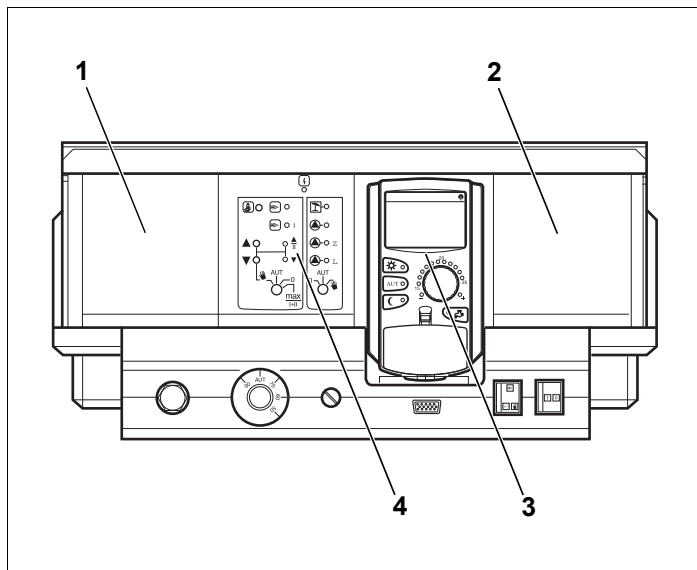
– = Kombinace/zabudování není možné



UPOZORNĚNÍ PRO UŽIVATELE

V zásadě můžete montážní pozici pro moduly zvolit volně. Výjimkou z tohoto pravidla jsou moduly FM445 a FM446. Podle možnosti je montujte pouze do místa pro zasunutí 2 (→ obr. 13, [2], str. 24) regulačního přístroje.

4.2 Uspořádání modulů v regulačním přístroji



Obr. 13 Přřazení míst pro zasunutí

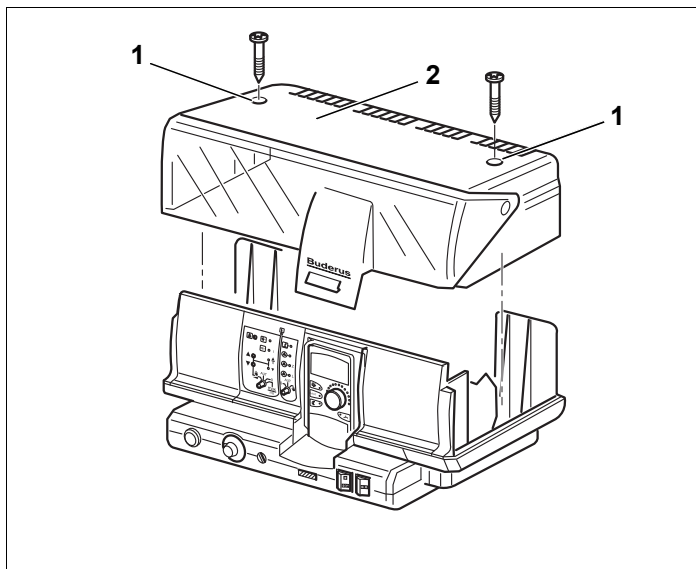
- 1 Místo 1 pro zasunutí dalšího modulu
- 2 Místo 2 pro zasunutí dalšího modulu
- 3 Místo pro zasunutí B za obslužnou jednotkou MEC2
- 4 Místo pro zasunutí A pro centrální modul ZM422 (standardní provedení)

**UPOZORNĚNÍ PRO UŽIVATELE**

Místo pro zasunutí A (→ obr. 13, [4]) je napevno osazené centrálním modulem ZM422 a místo pro zasunutí B (→ obr. 13, [3]) napevno controllermodulem CM431 a obslužnou jednotkou MEC2.

Dodatečné moduly můžete v zásadě namontovat do libovolného volného místa pro zasunutí (1-2). Přitom musíte dbát na to, abyste napájení vedli od modulu k modulu. Za účelem smysluplného logického číslování vytápěcích okruhů osazujte moduly popořádku zleva doprava (místo pro zasunutí 1-2).

4.3 Montáž



Obr. 14 Odstranění krytů

- 1 Šrouby
- 2 Kryt svorkovnice

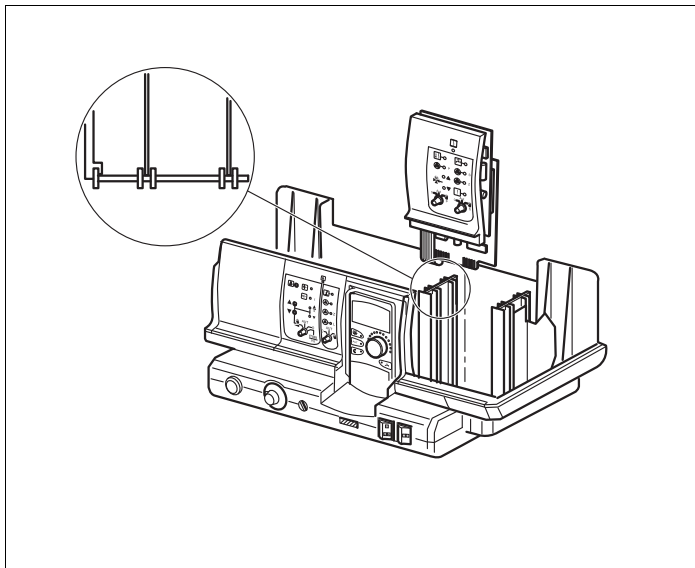


VÝSTRAHA!

OHROŽENÍ ŽIVOTA

v důsledku zasažení elektrickým proudem při práci na otevřeném regulačním přístroji.

- Dříve než regulační přístroj otevřete: odpojte jej kompletně od elektrické sítě a zajistěte proti neúmyslnému zapnutí.
- Uvolněte oba šrouby na horní straně přístroje (→ obr. 14, [1]).
- Kryt svorkovnice (→ obr. 14, [2]) sejměte.



Obr. 15 Montáž a demontáž modulu

Při montáži nového modulu

- Odstraňte zaslepovací destičku v regulačním přístroji.
- Připojovací vodiče pro čidla popř. čerpadla musejí být před montáží modulu instalované a opatřené svorkami (přesnější informace naleznete v technické dokumentaci regulačních přístrojů Logamatic 4211).



VÝSTRAHA!

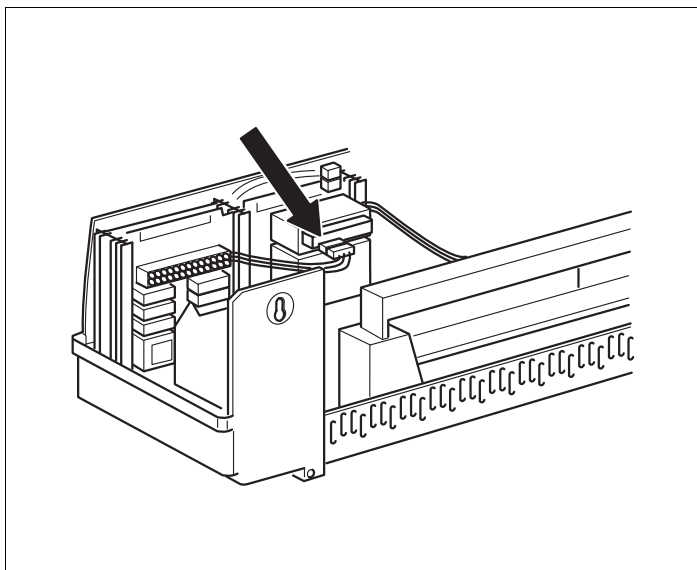
OHROŽENÍ ŽIVOTA

kovovými můstky.

- Při odizolování nebo stříhání vodičů dbejte na to, aby do elektrické instalace nebo elektroniky nespadly žádné kousky vodičů.
- Nový modul zasuňte tlakem shora na lištu čidel do volného místa pro zasunutí (→ obr. 15), dokud zřetelně nezaskočí.

Při demontáži a výměně modulu

- Uvolněte vodiče příslušného modulu a zafixujte je v odkládací poloze (přesnější informace naleznete v návodu k montáži regulačních přístrojů Logamatic 4211).
- Vytáhněte modul z regulačního přístroje.
- Nový modul zasuňte tlakem shora na lištu čidel do volného místa pro zasunutí (→ obr. 15, str. 26), dokud zřetelně nezaskočí.



Obr. 16 Vytvoření 230 V napájení

- Do příslušných míst v modulu vsuňte vodiče čidel a připojení čerpadel.
- Do příslušných pozic v zásuvné liště zasuňte 230 V přípojovací konektor modulu (pro připojení modulu na místo pro zasunutí 2, → obr. 16).



UPOZORNĚNÍ PRO UŽIVATELE

Konektorové svorky jsou proti vyklouznutí jištěné pojistkou.

- Při vytahování svorek zatlačte pojistnou destičku nahoru.
- Nasadte ochranný kryt svorek a opět jej upevněte šrouby.
- Ověřte funkci modulů.

Přesnější informace naleznete v návodu k obsluze nebo servisu regulačního přístroje Logamatic 4211.



UPOZORNĚNÍ PRO UŽIVATELE

Není-li k dispozici žádné 230 V napájení modulu popř. jedné z jeho 230 V komponent (např. nebylo vytvořeno konektorové spojení), příslušné komponenty (např. čerpadla) se nezapnou.

Tuto chybnou funkci **nepoznáte** na příslušném modulu, protože LED a regulační funkce pracují nezávisle na tomto napájení.

5 Montáž modulů pro regulační přístroje Logamatic 43xx

Tento oddíl popisuje přednostně montáž funkčních modulů FM 4xx do regulačních přístrojů Logamatic 43xx.



UPOZORNĚNÍ PRO UŽIVATELE

- Ověřte si, zda je vaše dodávka kompletní. Není-li tomu tak, obraťte se na některou pobočku značky Buderus.
-

5.1 Možné zástavby modulů pro regulační přístroje Logamatic 43xx

	Označení	43xx					
		4311	4312	4313	4321	4322	4323
Moduly	CM431	O	O	O	O	O	O
	NM482	O	O	O	O	O	O
	ZM432	O	O	–	–	–	–
	ZM433	–	–	O	–	–	O
	ZM434	X	X	–	O	O	–
	FM441	X	X	X	X	X	X
	FM442	X	X	X	X	X	X
	FM443	X	X	X	X	X	X
	FM444	X	X	X	X	X	X
	FM445	X	X	X	X	X	X
	FM446	X	X	X	X	X	X
	FM447	X	–	–	X	X	–
	FM448	X	X	X	X	X	X
	FM455	–	–	–	–	–	–
	FM456	–	–	–	–	–	X
	FM457	–	–	–	–	–	X
	FM458	X	X	–	X	X	X
ZM426	X	X	–	X	X	–	

Tab. 5 Základní vybavení regulačních přístrojů a možnosti jejich rozšíření

O = Základní výbava

X = Dodatečná výbava

– = Kombinace/zabudování není možné

**UPOZORNĚNÍ PRO UŽIVATELE**

Moduly FM441 a FM445 se nikdy nesmějí použít společně v jednom regulačním přístroji.

Je-li již jeden modul FM441 v regulačním přístroji zabudován, musíte jej před montáží modulu FM445 odstranit.

Namontujete-li oba moduly (FM441 a FM445), objeví se na displeji MEC2 chybové hlášení.

**UPOZORNĚNÍ PRO UŽIVATELE**

V zásadě můžete montážní pozici pro moduly zvolit volně. Výjimkou z tohoto pravidla jsou moduly FM445 a FM446.

Modul FM446 montujte pouze do pravé krajní pozice (→ obr. 17, [4], str. 32) regulačního přístroje.

Modul FM445 můžete, podle počtu použitých modulů, namontovat do místa pro zasunutí 3 nebo 4 (→ obr. 17, [3] a [4], str. 32).

**UPOZORNĚNÍ PRO UŽIVATELE**

Moduly FM447 a FM448 se nikdy nesmějí použít společně v jednom regulačním přístroji.

Namontujete-li oba moduly (FM447 a FM448), objeví se na displeji MEC2 chybové hlášení.

**UPOZORNĚNÍ PRO UŽIVATELE**

Moduly FM448 a FM458 se nikdy nesmějí použít společně v jednom regulačním přístroji.

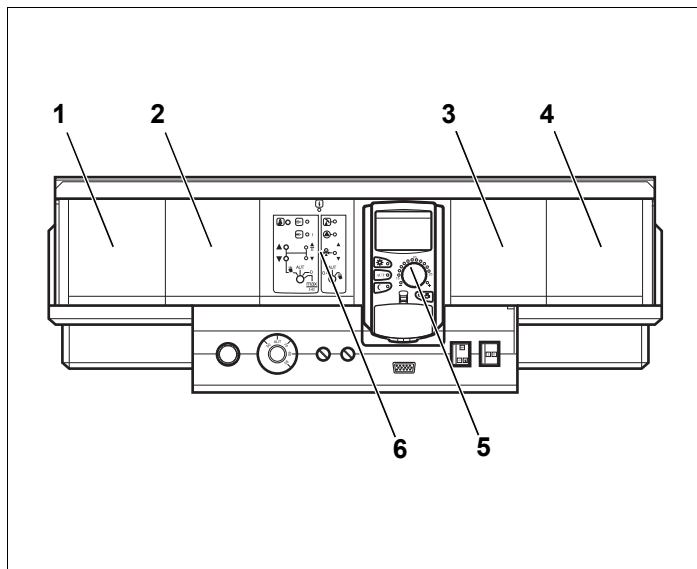
Namontujete-li oba moduly (FM448 a FM458), objeví se na displeji MEC2 chybové hlášení.

**UPOZORNĚNÍ PRO UŽIVATELE**

Moduly FM456/FM457 a FM458 se nikdy nesmějí použít společně v jednom regulačním přístroji.

Namontujete-li oba moduly (FM456/FM457 a FM458), objeví se na displeji MEC2 chybové hlášení.

5.2 Uspořádání modulů v regulačním přístroji



Obr. 17 Přřazení míst pro zasunutí

- 1 Místo 1 pro zasunutí dalšího modulu
- 2 Místo 2 pro zasunutí dalšího modulu
- 3 Místo 3 pro zasunutí dalšího modulu
- 4 Místo 4 pro zasunutí dalšího modulu
- 5 Místo pro zasunutí B za obslužnou jednotkou MEC2
- 6 Místo pro zasunutí A pro centrální modul ZM432 nebo ZM434 (standardní provedení)

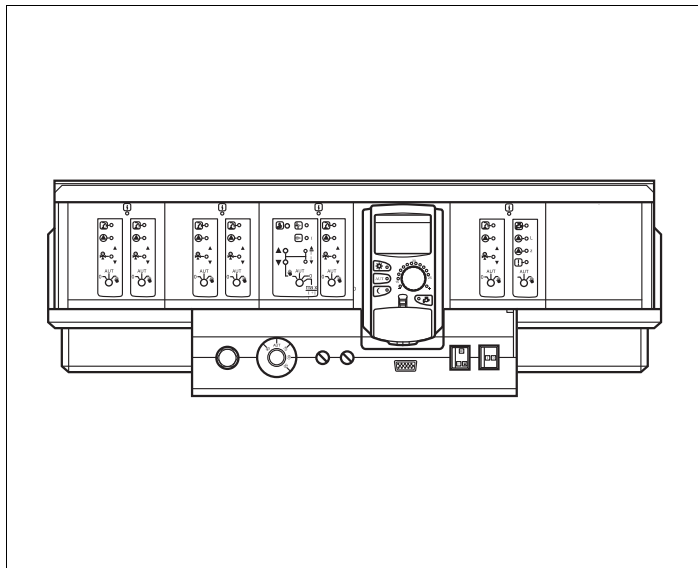
**UPOZORNĚNÍ PRO UŽIVATELE**

Místo pro zasunutí A (→ obr. 17, [6]) je napevno osazeno jedním z centrálních modulů ZM432 nebo ZM434 nebo ZM433, místo pro zasunutí B (→ obr. 17, [5]) napevno controllermodulem CM431 a obslužnou jednotkou MEC2.

Dodatečné moduly můžete v zásadě namontovat do libovolného volného místa pro zasunutí (1-4). Přitom musíte dbát na to, abyste napájení vedli od modulu k modulu. Za účelem smysluplného logického číslování vytápěcích okruhů osazujte moduly popořádku zleva doprava (místo pro zasunutí 1-4).

Příklad

Přřazení vytápěcích okruhů u dvou modulů vytápěcích okruhů (FM442) a jednoho modulu vytápěcího okruhu a modulu teplé vody (FM441):

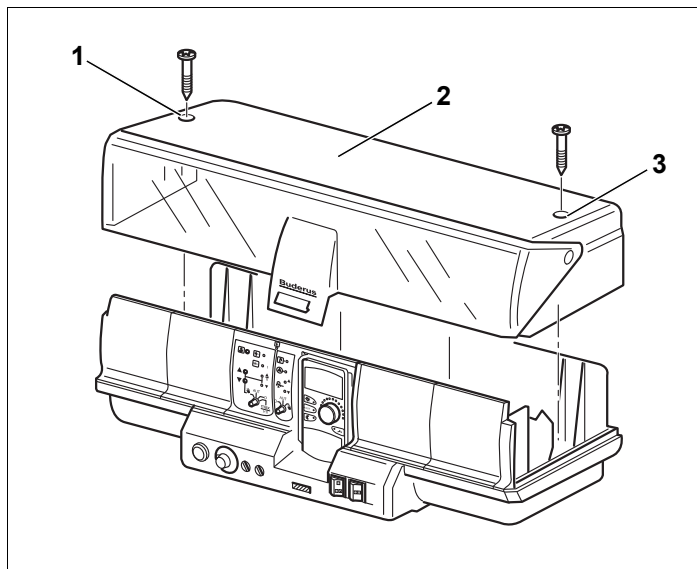


Obr. 18 Příklad uspořádání funkčních modulů

Místo pro zasunutí 1	Místo pro zasunutí 2	Místo pro zasunutí 3
FM442	FM442	FM441
vytápěcí okruh 1	vytápěcí okruh 3	vytápěcí okruh 5
vytápěcí okruh 2	vytápěcí okruh 4	okruh teplé vody

Abyste mohli napájet sousední moduly modulu FM458, budete popřípadě při zabudování modulu FM458 potřebovat spojovací vedení, které je k modulu přiloženo.

5.3 Montáž

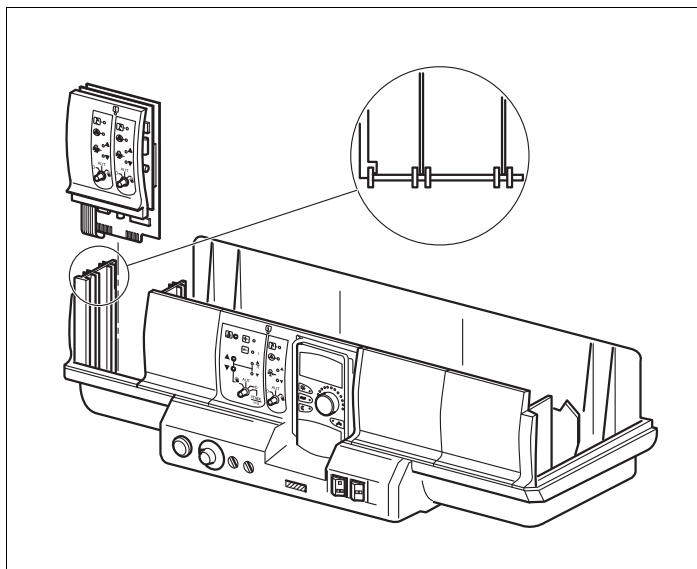


Obr. 19 Odstranění krytů

**VÝSTRAHA!****OHROŽENÍ ŽIVOTA**

v důsledku zasažení elektrickým proudem při práci na otevřeném regulačním přístroji.

- Dříve než regulační přístroj otevřete: odpojte jej kompletně od elektrické sítě a zajistěte proti neúmyslnému zapnutí.
- Povolte oba šrouby (→ obr. 19, [1] a [3]) na horní straně přístroje.
- Ochranný kryt svorek (→ obr. 19, [2]) sejměte.



Obr. 20 Montáž a demontáž modulu

Při montáži nového modulu

- Odstraňte zaslepovací desku z místa pro zasunutí 1 (→ obr. 20) v regulačním přístroji.
- Připojovací vodiče pro čidla popř. čerpadla musejí být před montáží modulu instalované a opatřené svorkami (přesnější informace naleznete v technické dokumentaci regulačních přístrojů Logamatic 43xx).



VÝSTRAHA!

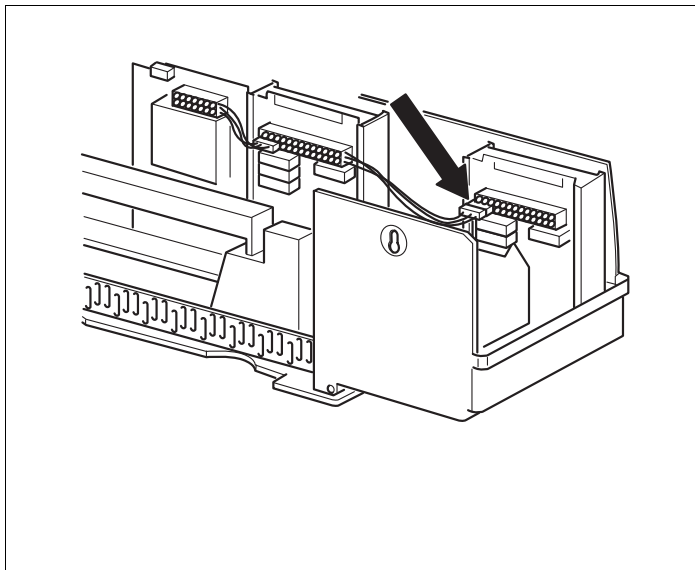
OHROŽENÍ ŽIVOTA

kovovými můstky.

- Při odizolování nebo stříhání vodičů dbejte na to, aby do elektrické instalace nebo elektroniky nespadly žádné kousky vodičů.
- Nový modul zasuňte tlakem shora na lištu čidel do volného místa pro zasunutí (→ obr. 20), dokud zřetelně nezaskočí.

Při demontáži a výměně modulu

- Uvolněte vodiče příslušného modulu a zafixujte je v odkládací poloze (přesnější informace naleznete v návodu k montáži regulačních přístrojů Logamatic 43xx).
- Vytáhněte modul z regulačního přístroje.
- Nový modul zasuňte tlakem shora na lištu čidel do volného místa pro zasunutí (→ obr. 20, str. 35), dokud zřetelně nezaskočí.



Obr. 21 Vytvoření 230 V napájení

- Do příslušných míst v modulu vsuňte vodiče čidel a připojení čerpadel.
- Do příslušných pozic v zásuvné liště zasuněte 230 V přípojovací konektor modulu (pro připojení modulu na místo pro zasunutí 1, → obr. 21).



UPOZORNĚNÍ PRO UŽIVATELE

Konektorové svorky jsou proti vyklouznutí jištěné pojistkou.

- Při vytahování svorek zatlačte pojistnou destičku nahoru.
- Nasaďte ochranný kryt svorek a opět jej upevněte šrouby.
- Ověřte funkci modulů.

Přesnější informace naleznete v návodu k obsluze nebo servisu regulačních přístrojů Logamatic 43xx.



UPOZORNĚNÍ PRO UŽIVATELE

Není-li k dispozici žádné 230 V napájení modulu popř. jedné z jeho 230 V komponent (např. nebylo vytvořeno konektorové spojení), příslušné komponenty (např. čerpadla) se nezapnou.

Tuto chybnou funkci **nepoznáte** na příslušném modulu, protože LED a regulační funkce pracují nezávisle na tomto napájení.

Bosch Termotechnika s.r.o.
obchodní divize Buderus
Průmyslová 372/1
108 00 Praha 10
Tel : (+420) 272 191 111
Fax : (+420) 272 700 618
info@buderus.cz
www.buderus.cz

Buderus