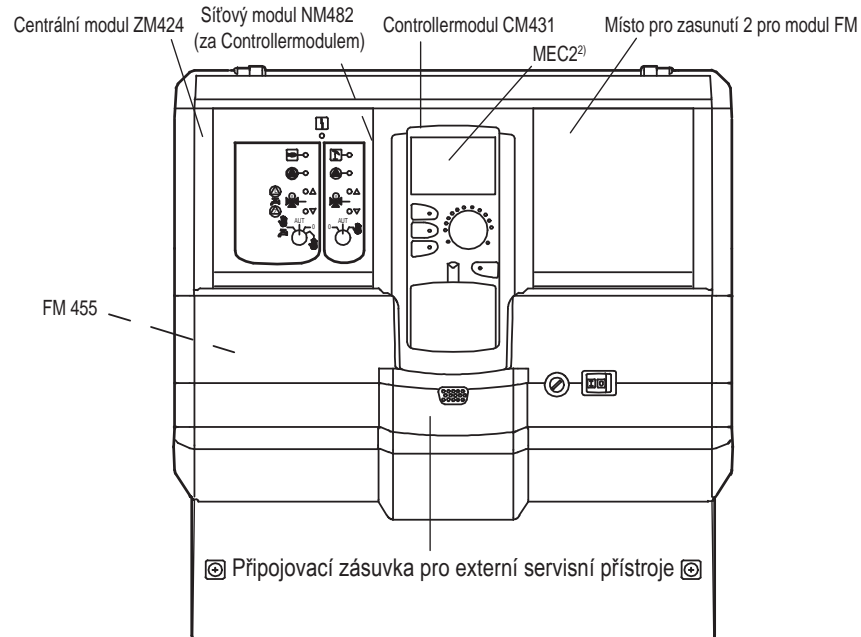


## Upozornění!

Instalaci, pojistku, hlavní vypínač, nouzový vypínač a veškerá ochranná opatření provádějte podle místních předpisů. Při připojení na síť dbejte na správné zapojení fází. Nepoužívejte zástrčku s ochranným kontaktem.

Pozor! Ochranný vodič žl/ze se nesmí používat jako řídicí vedení.

- 1) Celkový proud nesmí překročit 10 A. Tuto hodnotu je třeba důsledně dodržet a po uvedení do provozu zkontrolovat, aby se předešlo poškození zařízení!  
Doporučené přípojovací vedení v kabelovém kanálu H 05 V V-F3G 1,0 mm<sup>2</sup> resp. H 05 V V-F4G 1,0 mm<sup>2</sup>
- 2) Pozor! Ke každému regulačnímu přístroji smí být přiřazen pouze jeden MEC2.  
MEC2 lze buď zasunout do Controllermodulu nebo FM 455 pomocí montážní sady (dodatečná výbava) připojit k jednomu z modulů ZM... nebo FM...
- 3) Při připojení několika komponentů sběrnice ECOCAN je třeba spínače S1 (odporová zátěž na NM 482) na obou krajních sběrnících účastníků ECOCAN sepnout.
- 4) Pro standardní aplikace není stínění zapotřebí. (stínění připojte jen na jedné straně)
- 5) viz též návod na servis



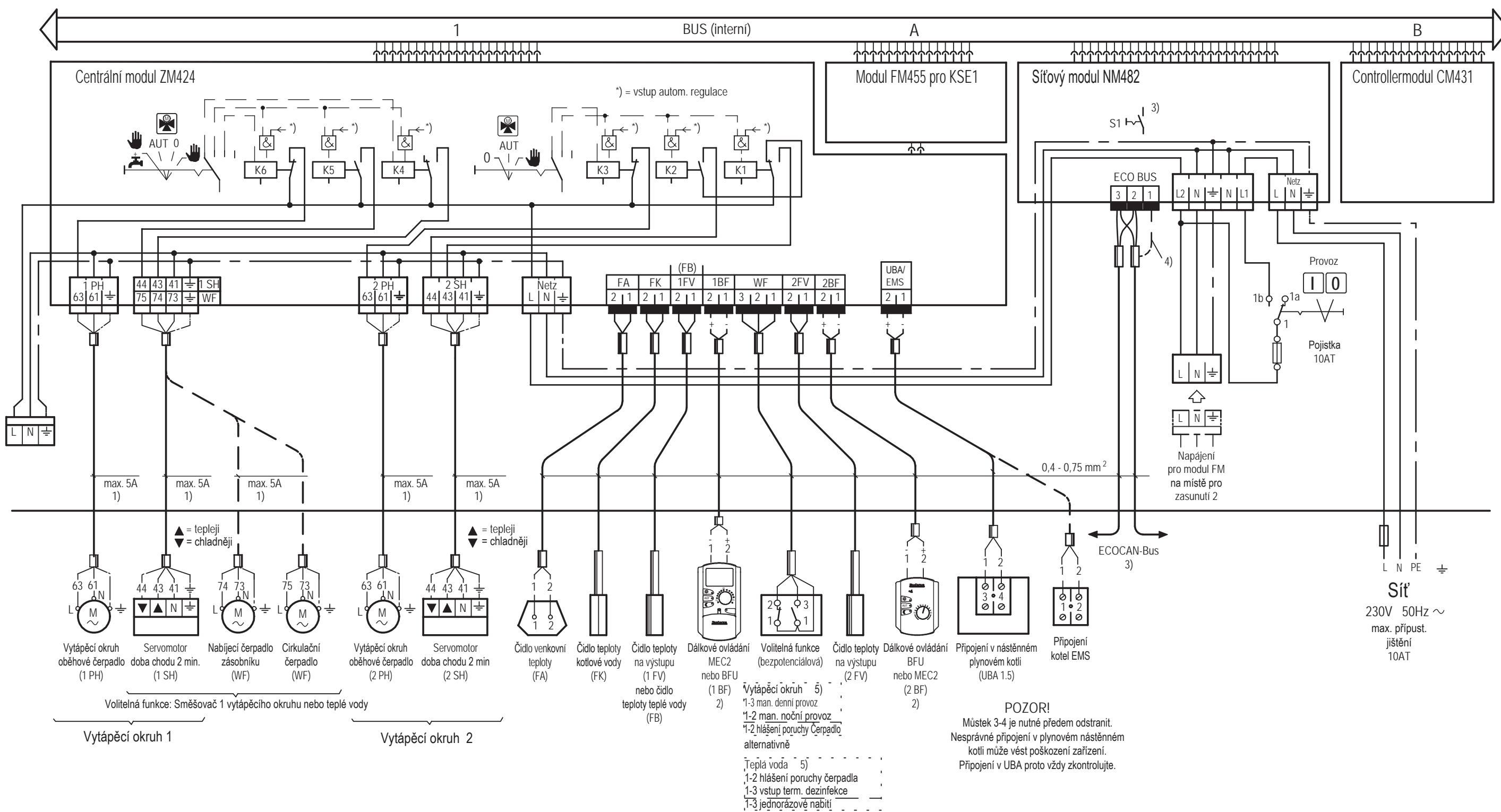
## Stavy spínání

### Vytápěcí okruh 1 / Teplá voda

Poloha spínače	(1 PH)	(1 SH) nebo (PZ)	(PL)
	K6	K5	K4
AUT	Regulační provoz	Regulační provoz tepleji	Regulační provoz tepleji
0	—	—	—
Hand icon	—	—	—

### Vytápěcí okruh 2

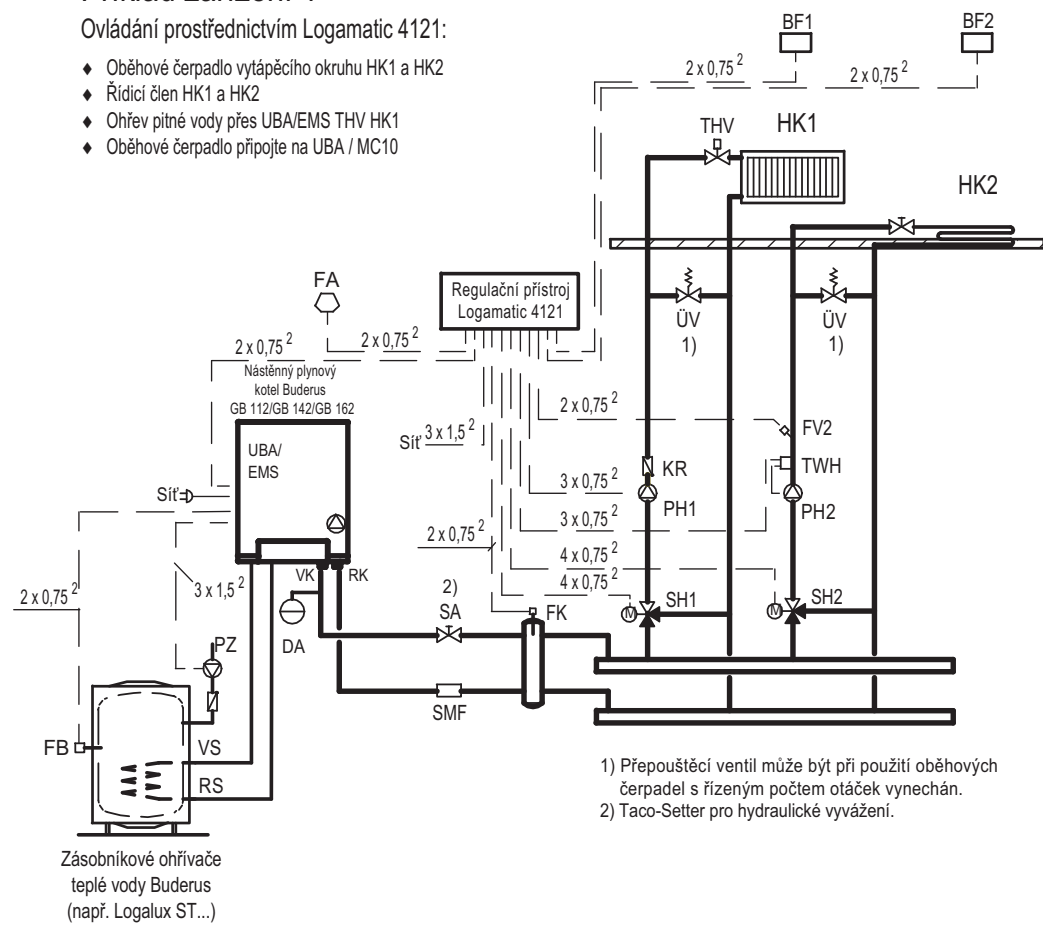
Poloha spínače	(2 PH)	(2 SH)
	K3	K2
0	—	—
AUT	Regulační provoz	Regulační provoz tepleji
Hand icon	—	—



### Příklad zařízení 1

Ovládání prostřednictvím Logamatic 4121:

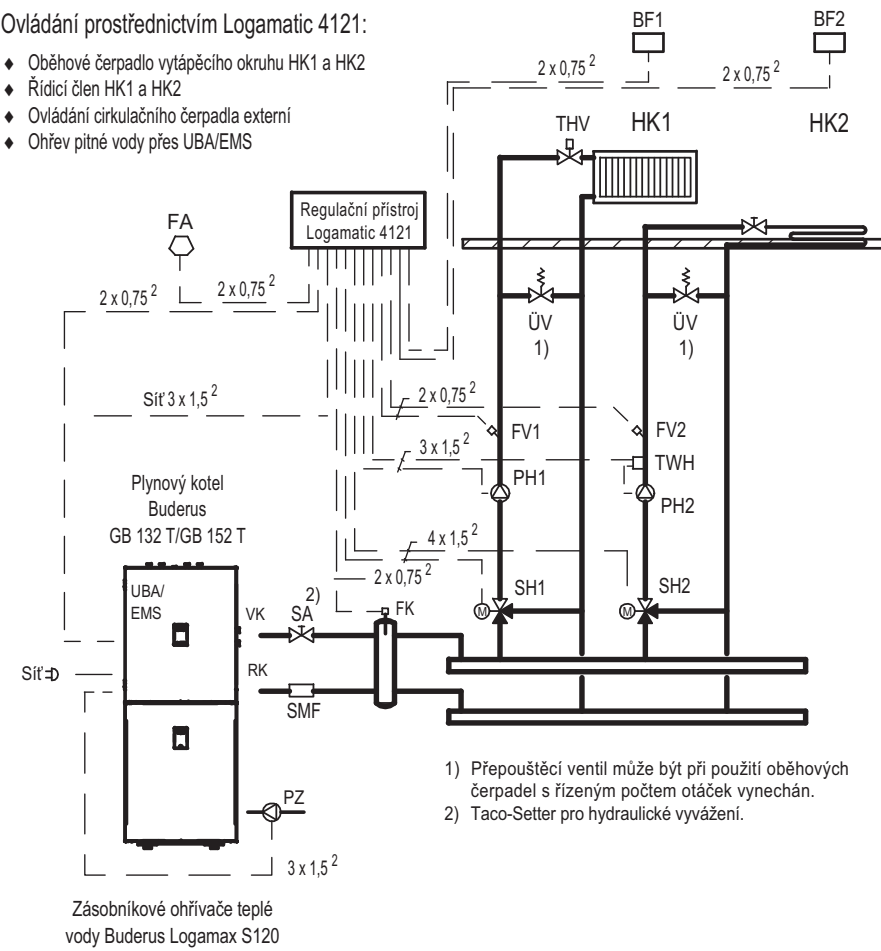
- Oběhové čerpadlo vytápěcího okruhu HK1 a HK2
- Řídicí člen HK1 a HK2
- Ohřev pitné vody přes UBA/EMS THV HK1
- Oběhové čerpadlo připoje na UBA / MC10



### Příklad zařízení 2

Ovládání prostřednictvím Logamatic 4121:

- Oběhové čerpadlo vytápěcího okruhu HK1 a HK2
- Řídicí člen HK1 a HK2
- Ovládání cirkulačního čerpadla externí
- Ohřev pitné vody přes UBA/EMS



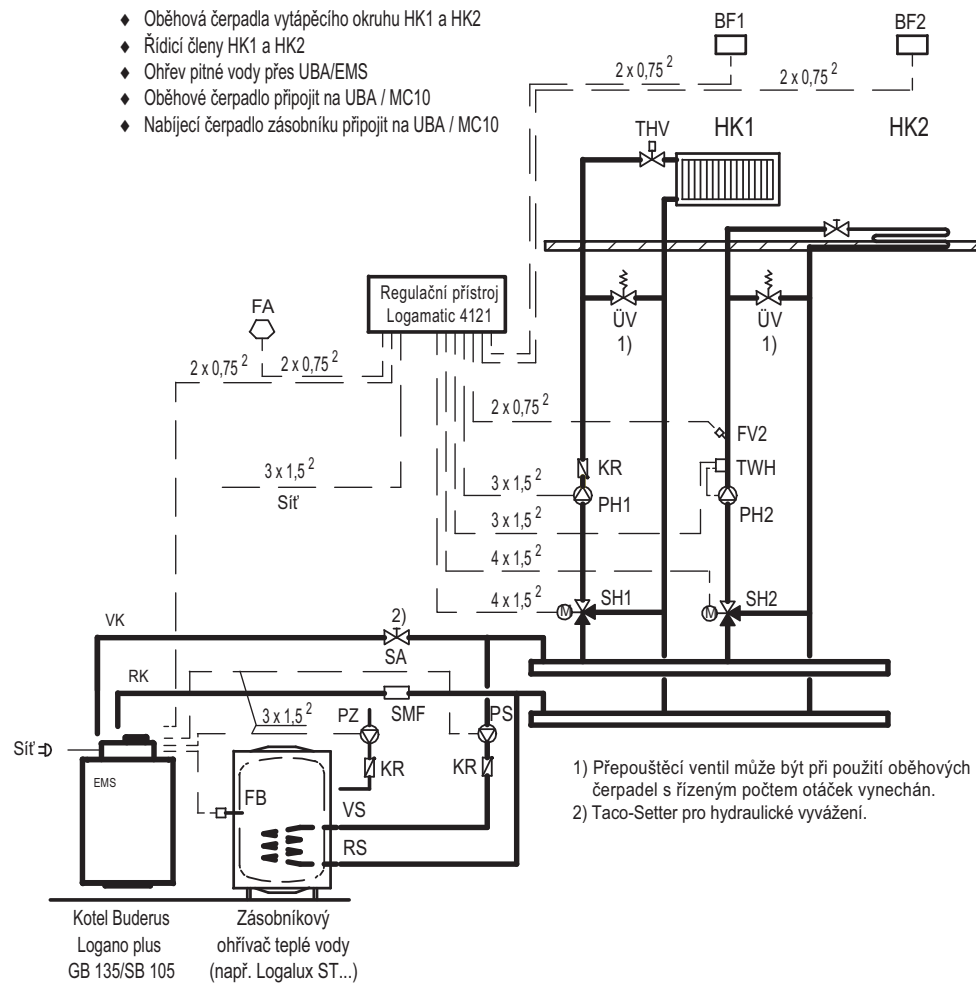
### Legenda:

- BF Dálkové ovládání MEC 2 nebo BFU
- DA Membránová expanzní nádoba
- FA Čidlo venkovní teploty
- FB Čidlo výstupní teploty teplé vody
- FK Čidlo teploty kotlové vody na výstupu
- FV Čidlo teploty na výstupu
- HK Vytápěcí okruh
- KR Zpětná klapka
- PH Oběhové čerpadlo vytápěcího okruhu
- PS Nabíjecí čerpadlo zásobníku
- PZ Cirkulační čerpadlo
- RK Zpátečka do kotle
- RS Zpátečka do zásobníku
- SA Regulační a uzavírací ventil průtoku
- SH Řídicí člen vytápěcího okruhu (směšovač)
- SMF Filtr nečistot
- THV Termostatický ventil otopného tělesa
- TWH Hlídač teploty vytápěcího okruhu
- VK Výstup kotle
- VS Výstup zásobníku
- ÜV Přepouštěcí ventil
- UBA Univerzální hořákový automat pro nástěnné plynové kotle Buderus
- EMS Energie Management System pro kotle Buderus

### Příklad zařízení 3

Ovládání prostřednictvím Logamatic 4121:

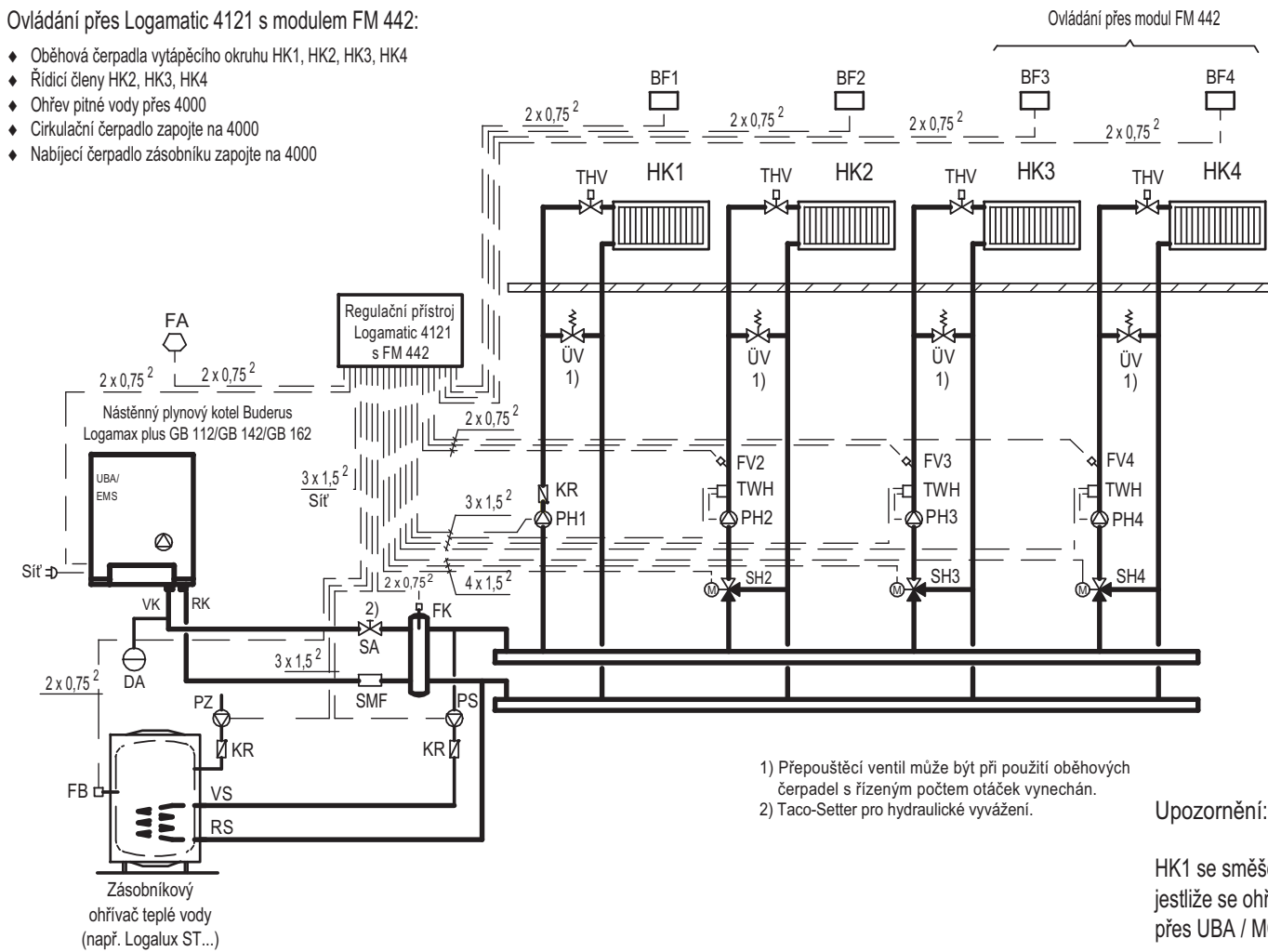
- Oběhová čerpadla vytápěcího okruhu HK1 a HK2
- Řídicí členy HK1 a HK2
- Ohřev pitné vody přes UBA/EMS
- Oběhové čerpadlo připojit na UBA / MC10
- Nabíjecí čerpadlo zásobníku připojit na UBA / MC10



### Příklad zařízení 4

Ovládání přes Logamatic 4121 s modulem FM 442:

- Oběhová čerpadla vytápěcího okruhu HK1, HK2, HK3, HK4
- Řídicí členy HK2, HK3, HK4
- Ohřev pitné vody přes 4000
- Cirkulační čerpadlo zapojte na 4000
- Nabíjecí čerpadlo zásobníku zapojte na 4000



Upozornění:

HK1 se směšovačem je možný, jestliže se ohřev pitné vody uskutečňuje přes UBA / MC10