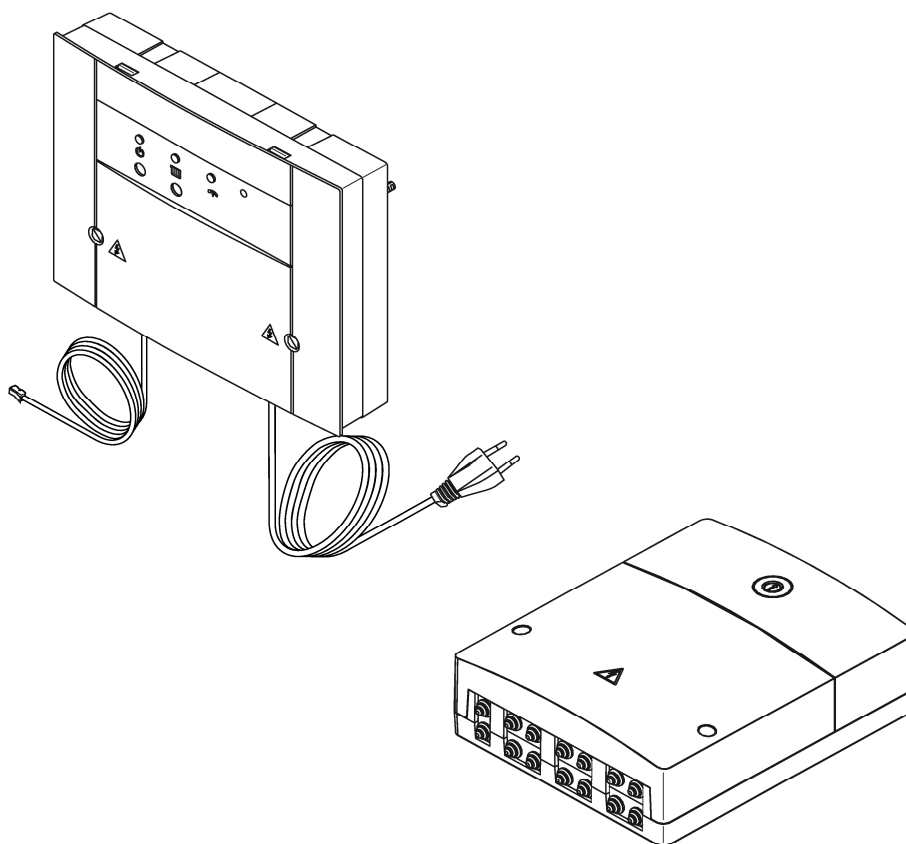


Fernwirksysteme Remote control systeme



6720905207.aa.RS

Buderus

[de] Wichtige Hinweise zur Installation/Montage

Die Installation/Montage muss durch eine für die Arbeiten zugelassene Fachkraft unter Beachtung der geltenden Vorschriften erfolgen.

[en] Important notes on installation/assembly

The installation/assembly must be carried out by a professional who is authorised to do the work, and with due regard to the relevant regulations.

[fr] Instructions importantes pour l'installation/le montage

L'installation/le montage doit être effectué(e) par un spécialiste qualifié pour les opérations concernées et dans le respect des prescriptions applicables.

[bg] Важни указания във връзка с инсталацията/монтажа

Инсталацията/монтажът трябва да се извършва от лицензиран за работите специалист в съответствие с приложимите разпоредби.

[cs] Důležitá pokyny k instalaci/montáži

Instalaci/montáž musí při dodržení platných předpisů provést odborný pracovník s příslušným oprávněním pro tyto práce.

[da] Vigtige anvisninger til installationen/monteringen

Installationen/monteringen skal foretages af en godkendt installatør under overholdelse af de gældende forskrifter.

[el] Σημαντικές υποδείξεις για την εγκατάσταση/συναρμολόγηση

Η εγκατάσταση/συναρμολόγηση πρέπει να πραγματοποιείται από εξουσιοδοτημένο για τις εργασίες αυτές τεχνικό προσωπικό, το οποίο θα πρέπει να φροντίζει ώστε να τηρούνται οι ισχύουσες διατάξεις.

[es] Indicaciones importantes para instalación/montaje

La instalación/el montaje lo debe realizar personal especializado autorizado para los trabajos, respetando las prescripciones vigentes.

[et] Olulised juhised paigaldamiseks/montaažiks

Paigaldamist/montaaži tohib läbi viia selleks volitusi omav spetsialist, arvestades kehtivaid nõudeid.

[fi] Belangrijke aanwijzingen betreffende de installatie/montage

De installatie/montage moet worden uitgevoerd door een voor de werkzaamheden geautoriseerde installateur. Hij moet rekening houden met de geldende voorschriften.

[fi] Tärkeitä asennus- ja kokoonpano-ohjeita

Näihin töihin hyväksytyn ammattiasentajan pitää suorittaa asennus- ja kokoonpanotyöt voimassa olevien määräysten mukaisesti.

[hu] Fontos tudnivalók az installáláshoz/szereléshez

Az installálást/szerelést egy, a munkákra felhatalmazott szakembernek kell végeznie, az érvényes előírások figyelembevételével.

[it] Avvertenze importanti per l'installazione/il montaggio

L'installazione/il montaggio deve aver luogo ad opera di una ditta specializzata ed autorizzata in osservanza delle disposizioni vigenti.

[he] מניפולציות מותנהות על ידי מנהל המערכת/מנהל המערכת

התקנת המערכת/הרכבת המערכת חייבת להיעשות על ידי מנהל המערכת/מנהל המערכת או מנהל המערכת/מנהל המערכת המורשית לכך.

[lt] Svarbios instaliavimo ir (arba) montavimo nuorodos

Instaliuoti ir montuoti, laikantis galiojančių taisyklių, leidžiama kvalifikuotiems specialistams, kurie buvo įgijoti šiems darbams atlikti.

[lv] Svarīgi norādījumi par iekārtas uzstādīšanu / montāžu

Iekārtas uzstādīšanu/montāžu ir jāveic specializētam sertificētam speciālistam, ievērojot spēkā esošos noteikumus.

[nl] Belangrijke aanwijzingen betreffende de installatie/montage

De installatie/montage moet worden uitgevoerd door een voor de werkzaamheden geautoriseerde installateur rekening houdend met de geldende voorschriften.

[no] Viktig informasjon om installasjon/montering

Installasjonen/monteringen skal gjennomføres av autoriserte installatører, og gjeldende forskrifter skal følges.

[pl] Ważne wskazówki dotyczące instalacji/montażu

Instalacja/montaż muszą być wykonane przez uprawnionego do tego rodzaju prac specjalistę przy zachowaniu obowiązujących przepisów.

[pt] Indicações importantes relativas à instalação/montagem

A instalação/montagem deve ser efetuada por um técnico especializado com qualificações para estes trabalhos, tendo em atenção os regulamentos em vigor.

[ro] Indicații importante privind instalarea/montajul

Instalarea/montajul trebuie realizate de către un specialist autorizat pentru lucrările respective, respectându-se prescripțiile valabile.

[ru] Важные указания по подключению/монтажу

Подключение/монтаж должны выполнять специалисты, имеющие допуск к выполнению таких работ, при соблюдении действующих норм и правил.

[sk] Dôležité pokyny týkajúce sa inštalácie/montáže

Inštaláciu/montáž musí realizovať odborník s oprávnením na výkon týchto prác, pričom musí dodržiavať platné predpisy.

[sl] Pomembni napotki za nameštitev/montažo

Nameštitev/montažo mora izvesti strokovnjak, pristojen za tovrstna dela, ob upošte vanju veljavnih predpisov.

[sr] Važna uputstva za ugradnju i montažu

Ugradnju i montažu moraju da obave samo stručna lica ovlašćena za izvođenje takvih radova koja će poštovati važeće propise.

[sv] Viktiga anvisningar för installation/montering

Installationen/monteringen måste utföras av en behörig och fackkunnig person enligt gällande föreskrifter.

[tr] Kurulum/Montaj ile ilgili önemli uyarılar

Kurulum/Montaj çalışmaları sadece yetkili bayiler tarafından aşağıda belirtilen talimatlar dikkate alınarak yapılmalıdır.

[uk] Важливі вказівки щодо установки/монтажу

Установку/монтаж мають здійснювати фахівці, що мають дозвіл на проведення цих робіт, із дотримання чинних приписів.

[zh] 安装方面的重要提示

必须由受到许可承担该项工作的专业人员遵照相关法规进行安装。

[ar] ملاحظات هامة للتركيب/التجميع

يجب أن يتم التركيب/التجميع من قبل متخصص مصرح له بالعمل، مع مراعاة اللوائح السارية.

[fa] تذکرات مهم درباره نصب/مونتاژ

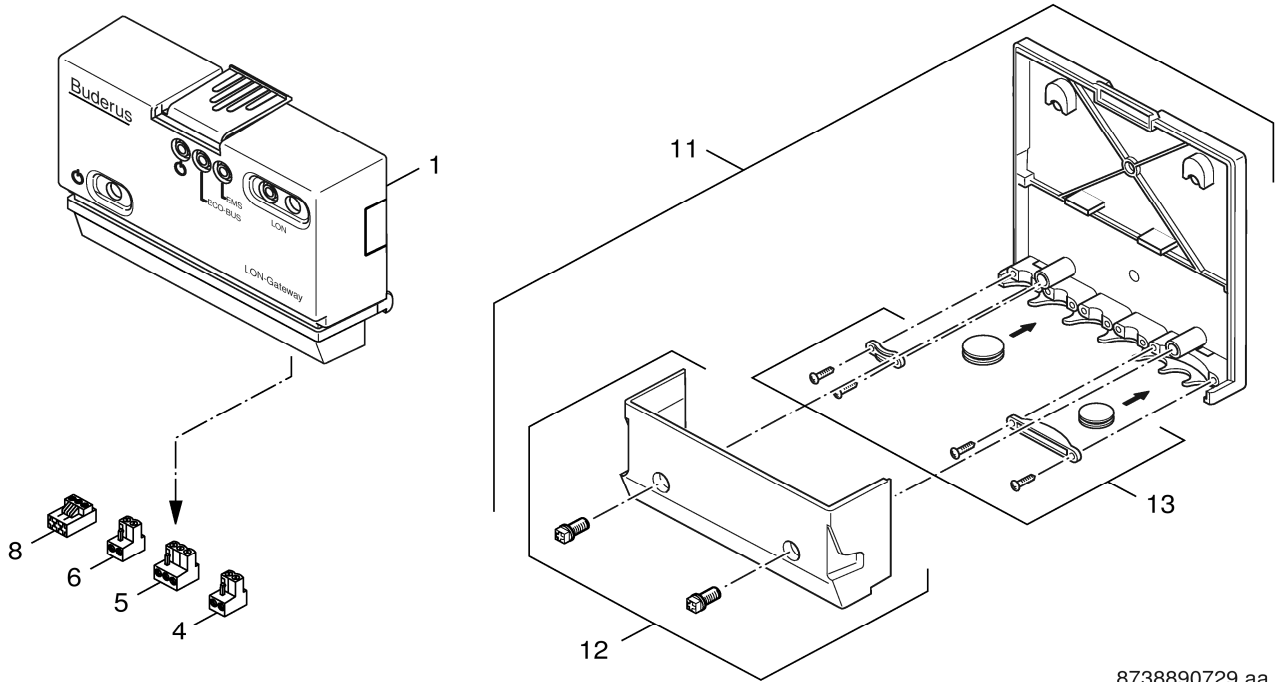
نصب/مونتاژ باید توسط فردی حرفه ای که مجاز به انجام این کار است، و همچنین با توجه کامل به مقررات مربوطه انجام شود.

Inhaltsverzeichnis
Table of contents**Table de matieres**
Indice**Indice**
Indice

Bosch Gateway KNX	7 738 111 009	5
LON-Gateway	63030831	6
LON-Gateway US	8 718 576 608	7
Modul LON-Gateway ES	7 736 600 641	8
Modul LON-Gateway HR	7 736 600 638	9
Modul LON-Gateway PL	7 736 600 640	10
Modul LON-Gateway PT	7 736 600 642	11
Modul LON-Gateway RS	7 736 600 639	12
R232-Gateway	63034249	13
RS232-Gateway CN	7 736 600 637	14
RS232-Gateway CZ	7 736 600 630	15
RS232-Gateway ES	7 736 600 634	16
RS232-Gateway FR	7 736 600 636	17
RS232-Gateway HR	7 736 600 631	18
RS232-Gateway PL	7 736 600 633	19
RS232-Gateway PT	7 736 600 635	20
RS232-Gateway RS	7 736 600 632	21
SCHNITTSTELLE BUES P	5720641	22
Web KM100	7 736 601 415	23
Web KM100	7 736 601 417	24
Web KM100	7 736 601 608	25
web KM200 EMS	8 738 801 186	26
web KM200 EMS/CAN	8 718 584 845	27
web KM200 HRV	7 736 602 111	28
web KM300	8 738 801 187	29

Ersatzteilliste
Spare parts list
Liste des pièces de rechange
Lista parti di ricambio
Lista de repuestos
Catálogo de peças de substituição

Modul LON-Gateway ES - 7736600641



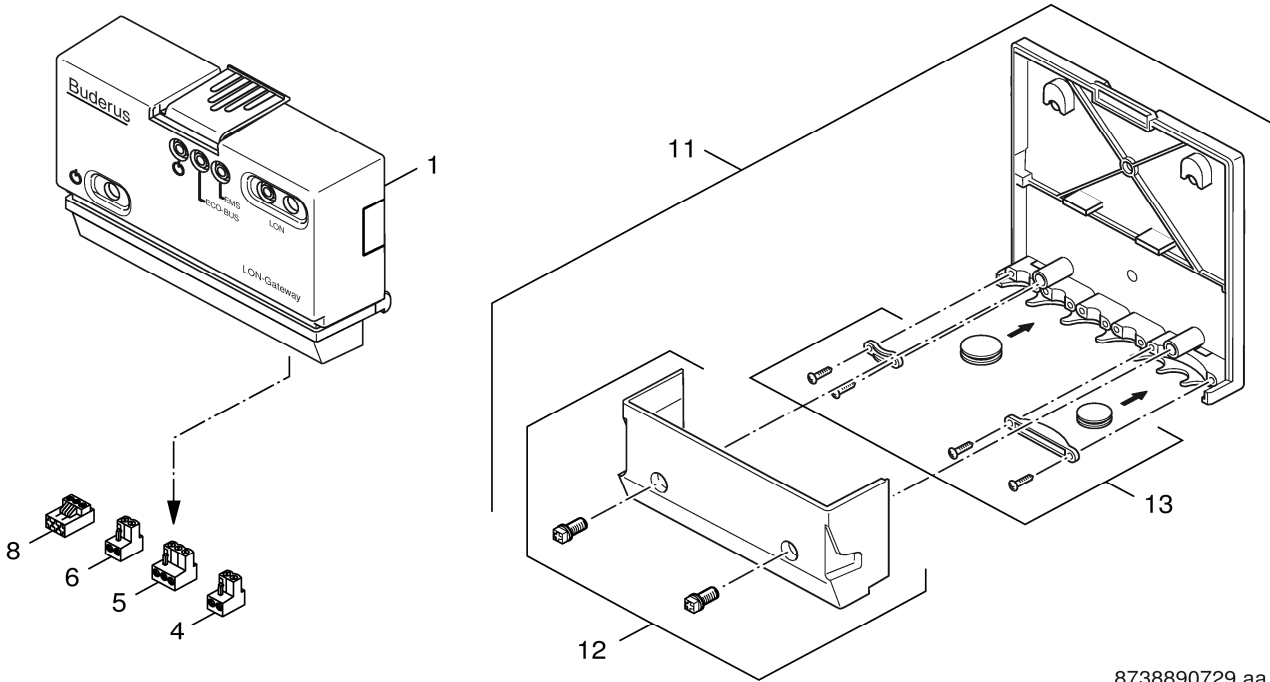
8738890729.aa.RS

Pos	Bestell-Nr.	Bezeichnung	Description	Dénomination	Descrizione	Descripción	Designação
1	8 718 580 363	Modul LON-Gateway S01everp	Module LON-Gateway S01	Module LON-Gateway S01	Modulo LON-Gateway S01	Módulo LON-Gateway S01	Módulo LON-Gateway S01
4	8 718 586 794	Anschlussklemme 2-pol EMS gelb	Connector 2-pol EMS yellow	Borne de connexion 2- pôles EMS jaune	Morsetto collegamento2-bipol. EMS giallo	Borne de conexión 2- polos EMS amarillo	Terminal 2- de x pinos EMS amarela
5	8 718 224 906 0	Anschlussklemme 3-pol. ECO-BUS weiß	Connector 3-pole ECO-BUS white	Borne de connexion 3-poles ECO-BUS blanc	Morsetto collegam. 3-pol. ECO-BUS bianco	borne de conexión 3-polos ECO-BUS blanc	Terminal de ligação 3-pol.ECO-BUS branca
6	7 747 023 129	Anschlussklemme 2-pol. weiss	Connector 2-pole white	Borne de connexion 2-poles blanc	Morsetto di collegamento2-pol bianco	Borne de conexión 2- polos blanco	Terminal de ligação 2-pol branco
8	7 747 023 981	Anschlussklemme 3-pol Netz weiß	Connector 3-pole white	Borne de connexion 3- pôles blanc	Morsetto di collegamento 3-bipol. bianco	Borne de conexión 3- polos blanco	Terminal 3- de x pinos branca
11	63016994	Wandmontageset Modul blau	Wall installation kit module blue	Barre d'accrochage bleu	Staffa blu	Soporte Pared azul módulo	suporte de fixação azul
12	63017671	Gehäuse Klemmenabdeckung Modul-EMS	Casing cover	Carter Couvercle	Involucro Coperchio	Carcasa inferior módulos EMS	caixa tampa de fecho
13	63017672	Mont-Mat Module	Installation small parts Modul	Petites pièces de montage Modul	Materiale per il montaggio Modulo	Material de montaje módulo	Material de montagem Módulo

For:

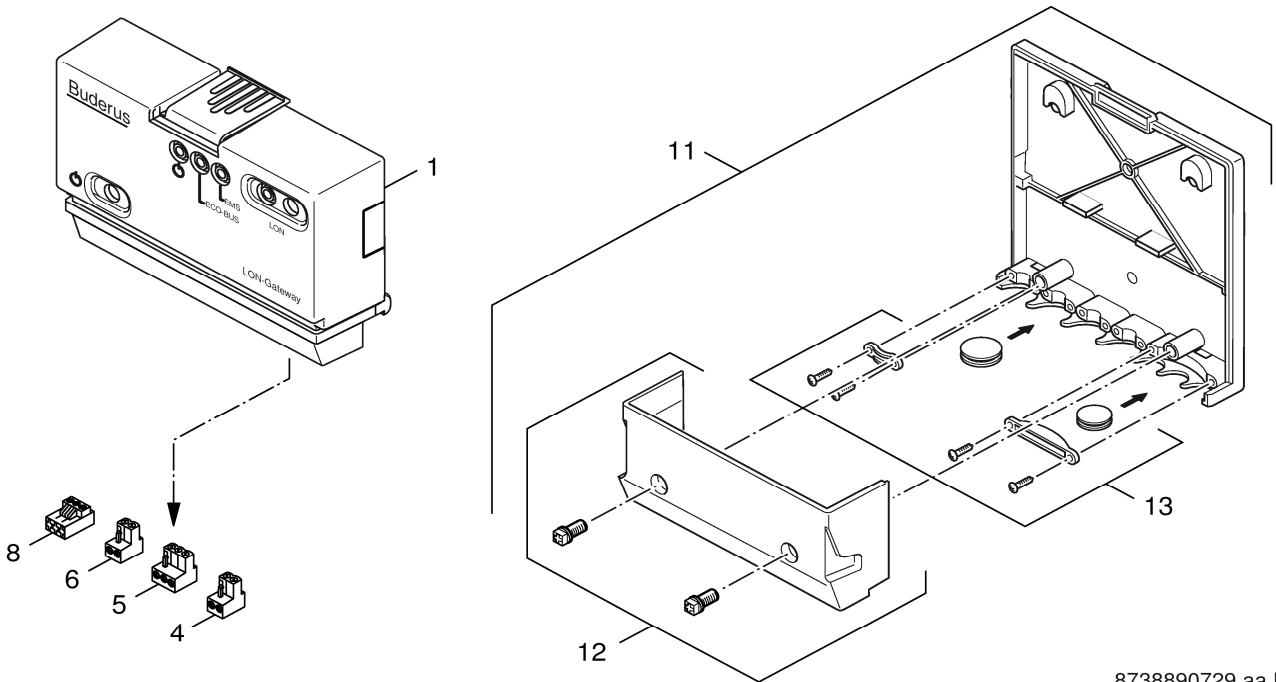
Ersatzteilliste
Spare parts list
Liste des pièces de rechange
Lista parti di ricambio
Lista de repuestos
Catálogo de peças de substituição

Modul LON-Gateway HR - 7736600638



8738890729.aa.RS

Pos	Bestell-Nr.	Bezeichnung	Description	Dénomination	Descrizione	Descripción	Designação
1	8 718 580 363	Modul LON-Gateway S01everp	Module LON-Gateway S01	Module LON-Gateway S01	Modulo LON-Gateway S01	Módulo LON-Gateway S01	Módulo LON-Gateway S01
4	8 718 586 794	Anschlussklemme 2-pol EMS gelb	Connector 2-pol EMS yellow	Borne de connexion 2- pôles EMS jaune	Morsetto collegamento2-bipol. EMS giallo	Borne de conexión 2- polos EMS amarillo	Terminal 2- de x pinos EMS amarela
5	8 718 224 906 0	Anschlussklemme 3-pol. ECO-BUS weiß	Connector 3-pole ECO-BUS white	Borne de connexion 3-poles ECO-BUS blanc	Morsetto collegam. 3-pol. ECO-BUS bianco	borne de conexión 3-polos ECO-BUS blanc	Terminal de ligação 3-pol.ECO-BUS branca
6	7 747 023 129	Anschlussklemme 2-pol. weiss	Connector 2-pole white	Borne de connexion 2-poles blanc	Morsetto di collegamento2-pol bianco	Borne de conexión 2- polos blanco	Terminal de ligação 2-pol branco
8	7 747 023 981	Anschlussklemme 3-pol Netz weiß	Connector 3-pole white	Borne de connexion 3- pôles blanc	Morsetto di collegamento 3-bipol. bianco	Borne de conexión 3- polos blanco	Terminal 3- de x pinos branca
11	63016994	Wandmontageset Modul blau	Wall installation kit module blue	Barre d'accrochage bleu	Staffa blu	Soporte Pared azul módulo	suporte de fixação azul
12	63017671	Gehäuse Klemmenabdeckung Modul-EMS	Casing cover	Carter Couverture	Involucro Coperchio	Carcasa inferior módulos EMS	caixa tampa de fecho
13	63017672	Mont-Mat Module	Installation small parts Modul	Petites pièces de montage Modul	Materiale per il montaggio Modulo	Material de montaje módulo	Material de montagem Módulo
For:							



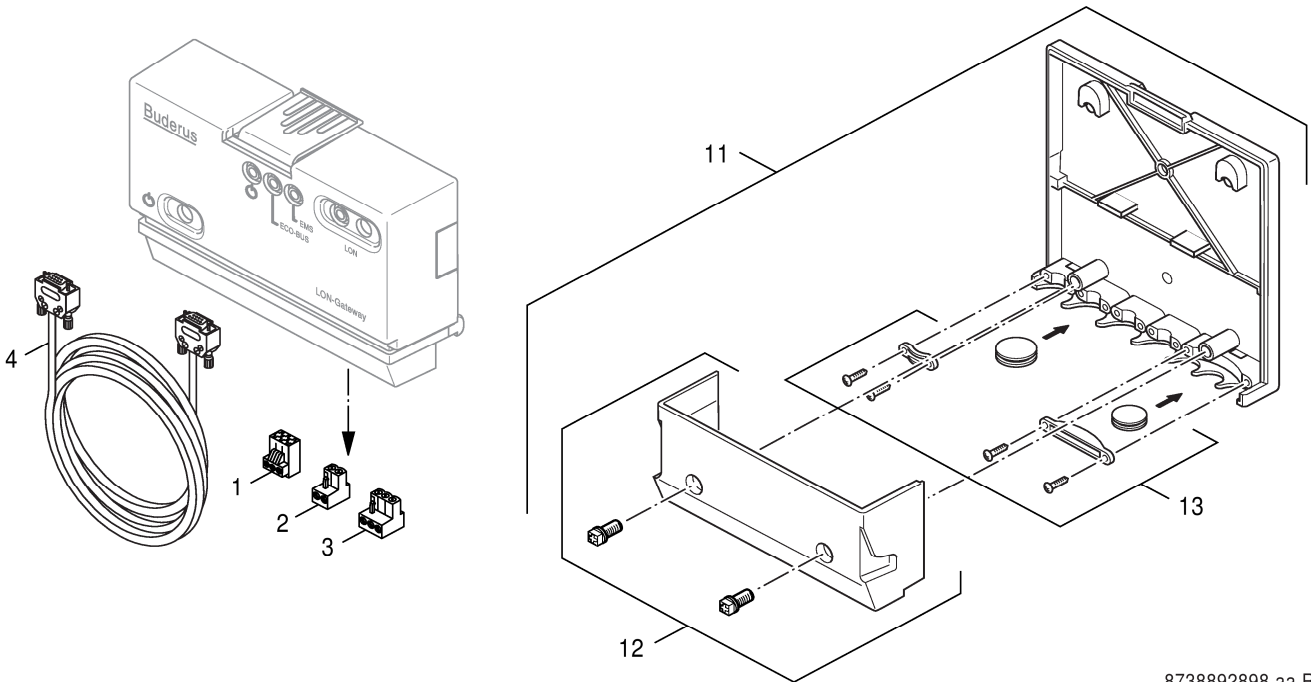
8738890729.aa.RS

Pos	Bestell-Nr.	Bezeichnung	Description	Dénomination	Descrizione	Descripción	Designação
1	8 718 580 363	Modul LON-Gateway S01everp	Module LON-Gateway S01	Module LON-Gateway S01	Modulo LON-Gateway S01	Módulo LON-Gateway S01	Módulo LON-Gateway S01
4	8 718 586 794	Anschlussklemme 2-pol EMS gelb	Connector 2-pol EMS yellow	Borne de connexion 2- pôles EMS jaune	Morsetto collegamento2-bipol. EMS giallo	Borne de conexión 2- polos EMS amarillo	Terminal 2- de x pinos EMS amarela
5	8 718 224 906 0	Anschlussklemme 3-pol. ECO-BUS weiß	Connector 3-pole ECO-BUS white	Borne de connexion 3-poles ECO-BUS blanc	Morsetto collegam. 3-pol. ECO-BUS bianco	borne de conexión 3-polos ECO-BUS blanc	Terminal de ligação 3-pol.ECO-BUS branca
6	7 747 023 129	Anschlussklemme 2-pol. weiss	Connector 2-pole white	Borne de connexion 2-poles blanc	Morsetto di collegamento2-pol bianco	Borne de conexión 2- polos blanco	Terminal de ligação 2-pol branco
8	7 747 023 981	Anschlussklemme 3-pol Netz weiß	Connector 3-pole white	Borne de connexion 3- pôles blanc	Morsetto di collegamento 3-bipol. bianco	Borne de conexión 3- polos blanco	Terminal 3- de x pinos branca
11	63016994	Wandmontageset Modul blau	Wall installation kit module blue	Barre d'accrochage bleu	Staffa blu	Soporte Pared azul módulo	suporte de fixação azul
12	63017671	Gehäuse Klemmenabdeckung Modul-EMS	Casing cover	Carter Couvercle	Involucro Coperchio	Carcasa inferior módulos EMS	caixa tampa de fecho
13	63017672	Mont-Mat Module	Installation small parts Modul	Petites pièces de montage Modul	Materiale per il montaggio Modulo	Material de montaje módulo	Material de montagem Módulo

For:

Ersatzteilliste
 Spare parts list
 Liste des pièces de rechange
 Lista parti di ricambio
 Lista de repuestos
 Catálogo de peças de substituição

R232-Gateway - 63034249



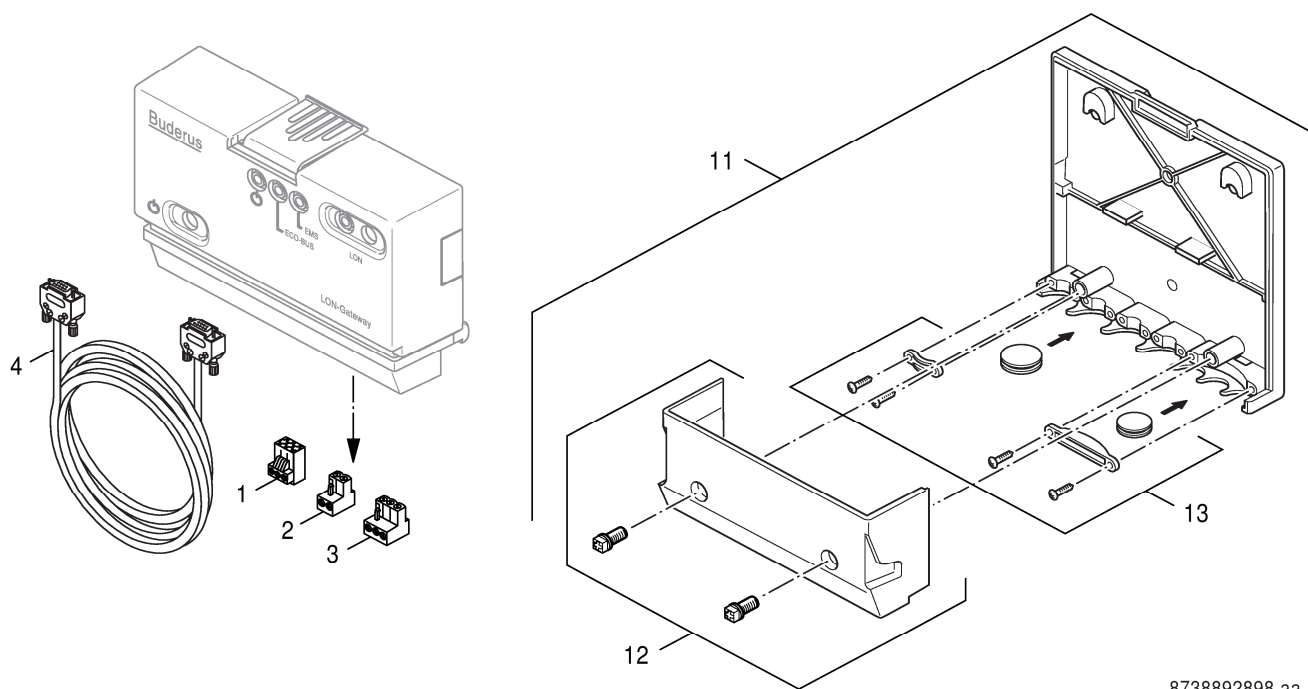
8738892898.aa.RO

Pos	Bestell-Nr.	Bezeichnung	Description	Dénomination	Descrizione	Descripción	Designação
1	7 747 023 981	Anschlussklemme 3-pol Netz weiß	Connector 3-pole white	Borne de connexion 3- pôles blanc	Morsetto di collegamento 3-bipol. bianco	Borne de conexión 3- polos blanco	Terminal 3- de x pinos branca
2	7 747 023 129	Anschlussklemme 2-pol. weiss	Connector 2-pole white	Borne de connexion 2-poles blanc	Morsetto di collegamento2-pol bianco	Borne de conexión 2- polos blanco	Terminal de ligação 2-pol branco
3	8 718 224 906 0	Anschlussklemme 3-pol. ECO-BUS weiß	Connector 3-pole ECO-BUS white	Borne de connexion 3-poles ECO-BUS blanc	Morsetto collegam. 3-pol. ECO-BUS bianco	borne de conexión 3-polos ECO-BUS blanc	Terminal de ligação 3-pol.ECO-BUS branca
4	7079574	Verbindungskabel ECO-KOM	Connection line to base equipment HW	CABLE BUS COMMUNICATION ECO-KOM	Tubazione di collegamento ECO-KOM	Tubo de conexión ECO-KOM	Cabo de ligação ECO-KOM
4	7079576	Verbindungskabel ECO-KOM/Ecomatic 5m	Connection cable for Eco-kom 5m long	Câble de raccordement pour Eco-kom	Cavo prolunga ECO-KOM/Ecomatic 5m	Cable de conexión (5m)	Cabo de ligação
11	63016994	Wandmontageset Modul blau	Wall installation kit module blue	Barre d'accrochage bleu	Staffa blu	Soporte Pared azul módulo	suporte de fixação azul
12	63017671	Gehäuse Klemmenabdeckung Modul-EMS	Casing cover	Carter Couvercle	Involucro Coperchio	Carcasa inferior módulos EMS	caixa tampa de fecho
13	63017672	Mont-Mat Module	Installation small parts Modul	Petites pièces de montage Modul	Materiale per il montaggio Modulo	Material de montaje módulo	Material de montagem Módulo

For:

Ersatzteilliste
Spare parts list
Liste des pièces de rechange
Lista parti di ricambio
Lista de repuestos
Catálogo de peças de substituição

RS232-Gateway CZ - 7736600630



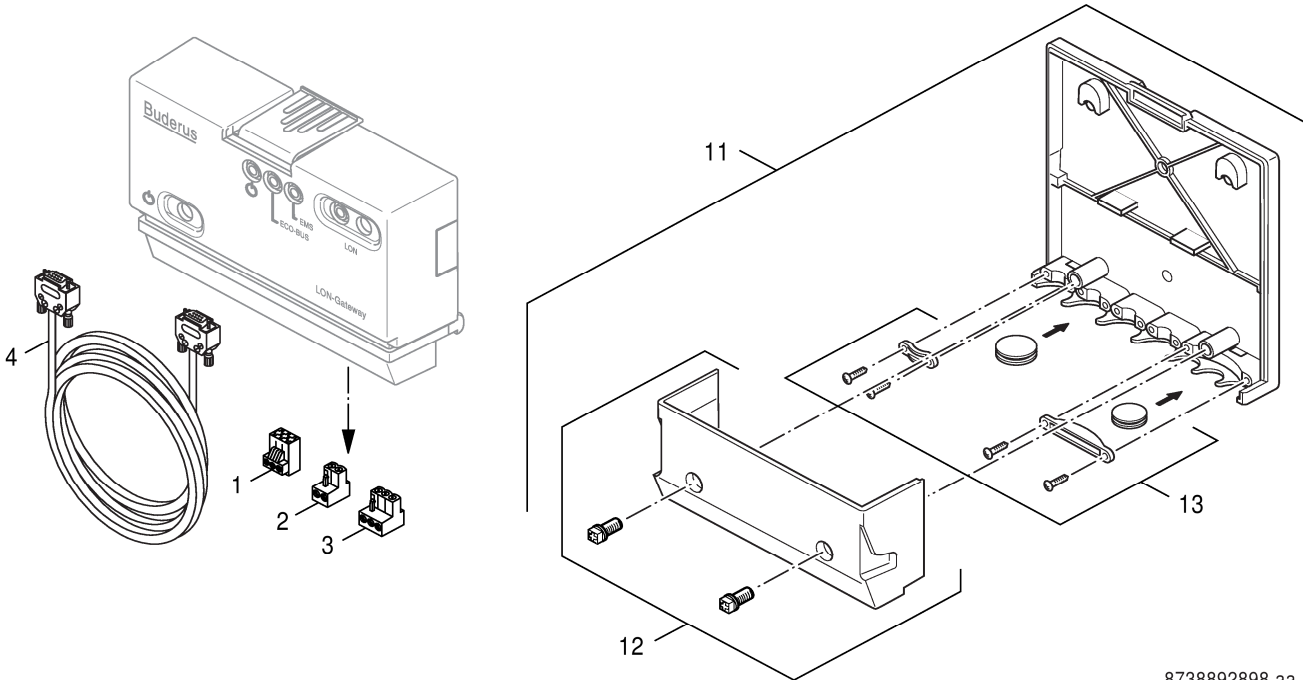
8738892898.aa.RO

Pos	Bestell-Nr.	Bezeichnung	Description	Dénomination	Descrizione	Descripción	Designação
1	7 747 023 981	Anschlussklemme 3-pol Netz weiß	Connector 3-pole white	Borne de connexion 3- pôles blanc	Morsetto di collegamento 3-bipol. bianco	Borne de conexión 3- polos blanco	Terminal 3- de x pinos branca
2	7 747 023 129	Anschlussklemme 2-pol. weiss	Connector 2-pole white	Borne de connexion 2-poles blanc	Morsetto di collegamento 2-pol bianco	Borne de conexión 2- polos blanco	Terminal de ligação 2-pol branco
3	8 718 224 906 0	Anschlussklemme 3-pol. ECO-BUS weiß	Connector 3-pole ECO-BUS white	Borne de connexion 3-poles ECO-BUS blanc	Morsetto collegam. 3-pol. ECO-BUS bianco	borne de conexión 3-polos ECO-BUS blanc	Terminal de ligação 3-pol.ECO-BUS branca
4	7079574	Verbindungskabel ECO-KOM	Connection line to base equipment HW	CABLE BUS COMMUNICATION ECO-KOM	Tubazione di collegamento ECO-KOM	Tubo de conexión ECO-KOM	Cabo de ligação ECO-KOM
4	7079576	Verbindungskabel ECO-KOM/Ecomatic 5m	Connection cable for Eco-kom 5m long	Câble de raccordement pour Eco-kom	Cavo prolunga ECO-KOM/Ecomatic 5m	Cable de conexión (5m)	Cabo de ligação
11	63016994	Wandmontageset Modul blau	Wall installation kit module blue	Barre d'accrochage bleu	Staffa blu	Soporte Pared azul módulo	suporte de fixação azul
12	63017671	Gehäuse Klemmenabdeckung Modul-EMS	Casing cover	Carter Couvercle	Involucro Coperchio	Carcasa inferior módulos EMS	caixa tampa de fecho
13	63017672	Mont-Mat Module	Installation small parts Modul	Petites pièces de montage Modul	Materiale per il montaggio Modulo	Material de montaje módulo	Material de montagem Módulo

For:

Ersatzteilliste
Spare parts list
Liste des pièces de rechange
Lista parti di ricambio
Lista de repuestos
Catálogo de peças de substituição

RS232-Gateway ES - 7736600634



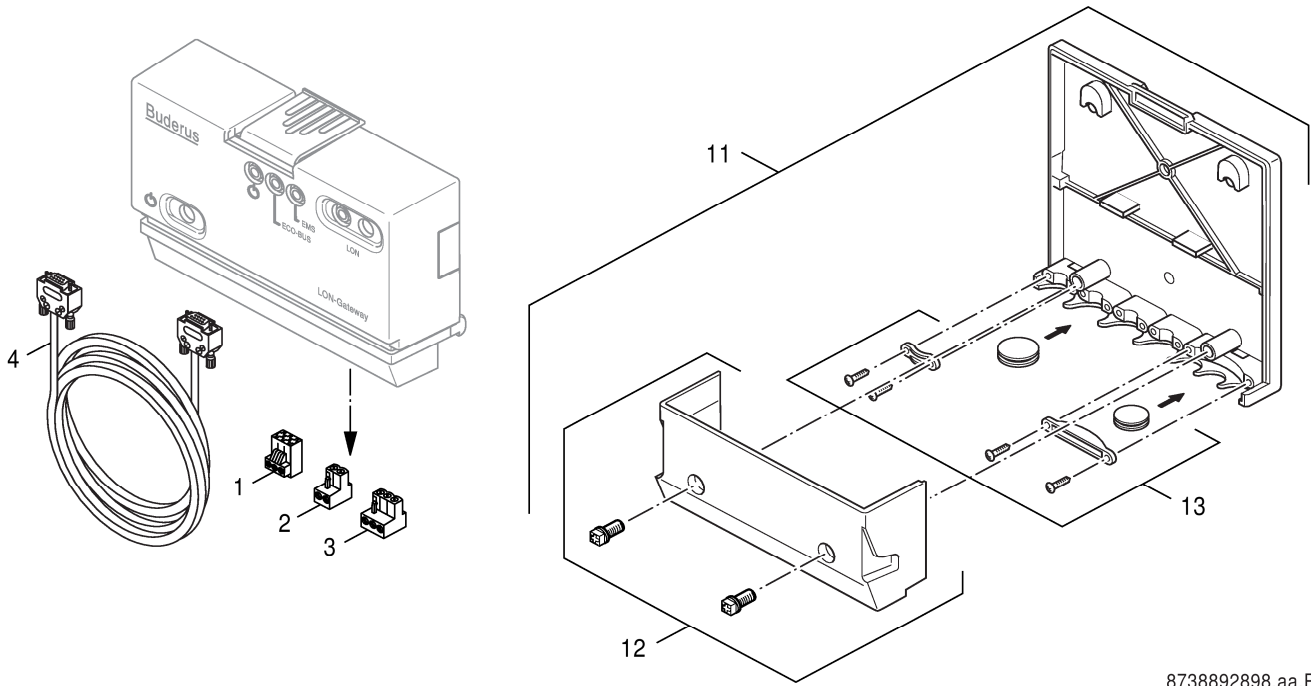
8738892898.aa.RO

Pos	Bestell-Nr.	Bezeichnung	Description	Dénomination	Descrizione	Descripción	Designação
1	7 747 023 981	Anschlussklemme 3-pol Netz weiß	Connector 3-pole white	Borne de connexion 3- pôles blanc	Morsetto di collegamento 3-bipol. bianco	Borne de conexión 3- polos blanco	Terminal 3- de x pinos branca
2	7 747 023 129	Anschlussklemme 2-pol. weiss	Connector 2-pole white	Borne de connexion 2-poles blanc	Morsetto di collegamento 2-pol bianco	Borne de conexión 2- polos blanco	Terminal de ligação 2-pol branco
3	8 718 224 906 0	Anschlussklemme 3-pol. ECO-BUS weiß	Connector 3-pole ECO-BUS white	Borne de connexion 3-poles ECO-BUS blanc	Morsetto collegam. 3-pol. ECO-BUS bianco	borne de conexión 3-polos ECO-BUS blanc	Terminal de ligação 3-pol.ECO-BUS branca
4	7079574	Verbindungskabel ECO-KOM	Connection line to base equipment HW	CABLE BUS COMMUNICATION ECO-KOM	Tubazione di collegamento ECO-KOM	Tubo de conexión ECO-KOM	Cabo de ligação ECO-KOM
4	7079576	Verbindungskabel ECO-KOM/Ecomatic 5m	Connection cable for Eco-kom 5m long	Câble de raccordement pour Eco-kom	Cavo prolunga ECO-KOM/Ecomatic 5m	Cable de conexión (5m)	Cabo de ligação
11	63016994	Wandmontageset Modul blau	Wall installation kit module blue	Barre d'accrochage bleu	Staffa blu	Soporte Pared azul módulo	suporte de fixação azul
12	63017671	Gehäuse Klemmenabdeckung Modul-EMS	Casing cover	Carter Couverture	Involucro Coperchio	Carcasa inferior módulos EMS	caixa tampa de fecho
13	63017672	Mont-Mat Module	Installation small parts Modul	Petites pièces de montage Modul	Materiale per il montaggio Modulo	Material de montaje módulo	Material de montagem Módulo

For:

Ersatzteilliste
 Spare parts list
 Liste des pièces de rechange
 Lista parti di ricambio
 Lista de repuestos
 Catálogo de peças de substituição

RS232-Gateway HR - 7736600631



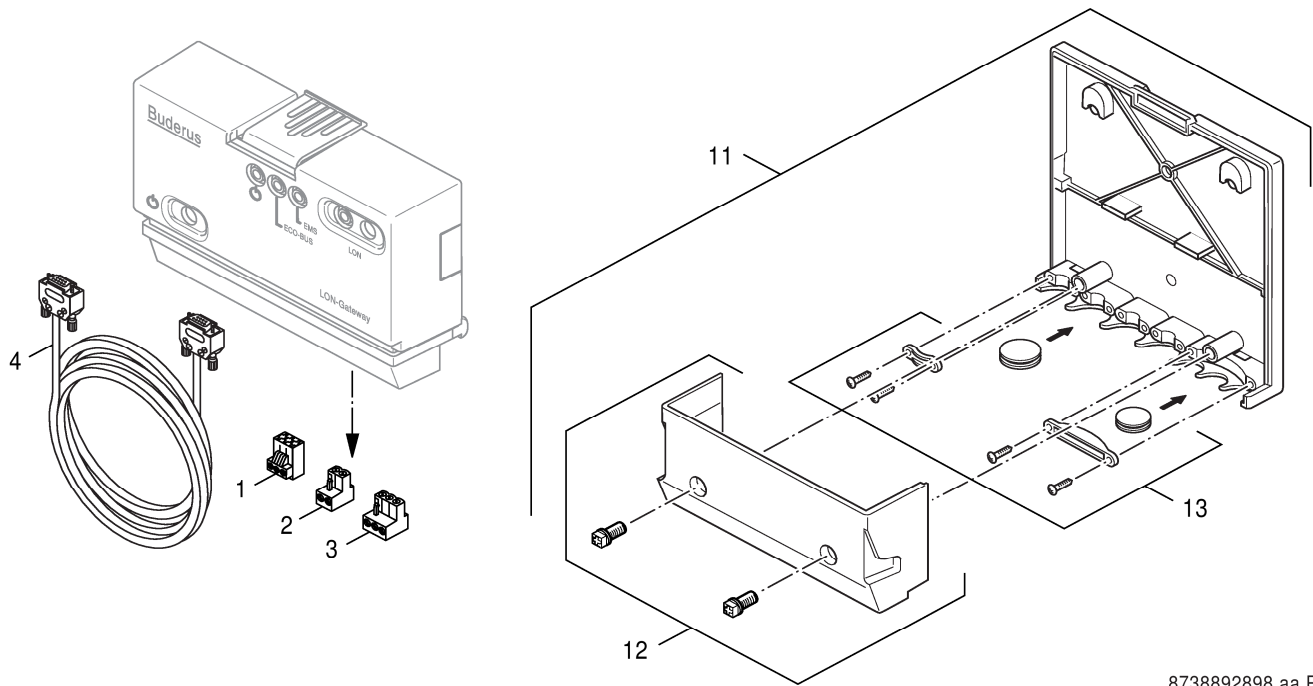
8738892898.aa.RO

Pos	Bestell-Nr.	Bezeichnung	Description	Dénomination	Descrizione	Descripción	Designação
1	7 747 023 981	Anschlussklemme 3-pol Netz weiß	Connector 3-pole white	Borne de connexion 3- pôles blanc	Morsetto di collegamento 3-bipol. bianco	Borne de conexión 3- polos blanco	Terminal 3- de x pinos branca
2	7 747 023 129	Anschlussklemme 2-pol. weiss	Connector 2-pole white	Borne de connexion 2-poles blanc	Morsetto di collegamento 2-pol bianco	Borne de conexión 2- polos blanco	Terminal de ligação 2-pol branco
3	8 718 224 906 0	Anschlussklemme 3-pol. ECO-BUS weiß	Connector 3-pole ECO-BUS white	Borne de connexion 3-poles ECO-BUS blanc	Morsetto collegam. 3-pol. ECO-BUS bianco	borne de conexión 3-polos ECO-BUS blanc	Terminal de ligação 3-pol.ECO-BUS branca
4	7079574	Verbindungskabel ECO-KOM	Connection line to base equipment HW	CABLE BUS COMMUNICATION ECO-KOM	Tubazione di collegamento ECO-KOM	Tubo de conexión ECO-KOM	Cabo de ligação ECO-KOM
4	7079576	Verbindungskabel ECO-KOM/Ecomatic 5m	Connection cable for Eco-kom 5m long	Câble de raccordement pour Eco-kom	Cavo prolunga ECO-KOM/Ecomatic 5m	Cable de conexión (5m)	Cabo de ligação
11	63016994	Wandmontageset Modul blau	Wall installation kit module blue	Barre d'accrochage bleu	Staffa blu	Soporte Pared azul módulo	suporte de fixação azul
12	63017671	Gehäuse Klemmenabdeckung Modul-EMS	Casing cover	Carter Couverture	Involucro Coperchio	Carcasa inferior módulos EMS	caixa tampa de fecho
13	63017672	Mont-Mat Module	Installation small parts Modul	Petites pièces de montage Modul	Materiale per il montaggio Modulo	Material de montaje módulo	Material de montagem Módulo

For:

Ersatzteilliste
Spare parts list
Liste des pièces de rechange
Lista parti di ricambio
Lista de repuestos
Catálogo de peças de substituição

RS232-Gateway PT - 7736600635

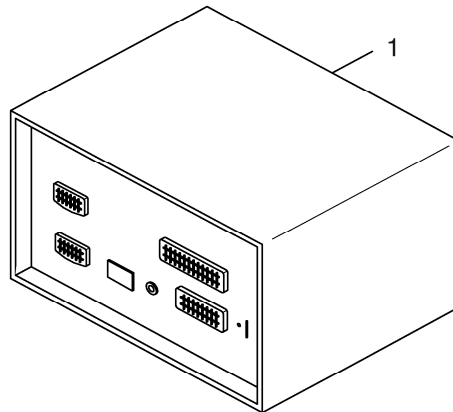


8738892898.aa.RO

Pos	Bestell-Nr.	Bezeichnung	Description	Dénomination	Descrizione	Descripción	Designação
1	7 747 023 981	Anschlussklemme 3-pol Netz weiß	Connector 3-pole white	Borne de connexion 3- pôles blanc	Morsetto di collegamento 3-bipol. bianco	Borne de conexión 3- polos blanco	Terminal 3- de x pinos branca
2	7 747 023 129	Anschlussklemme 2-pol. weiss	Connector 2-pole white	Borne de connexion 2-poles blanc	Morsetto di collegamento 2-pol bianco	Borne de conexión 2- polos blanco	Terminal de ligação 2-pol branco
3	8 718 224 906 0	Anschlussklemme 3-pol. ECO-BUS weiß	Connector 3-pole ECO-BUS white	Borne de connexion 3-poles ECO-BUS blanc	Morsetto collegam. 3-pol. ECO-BUS bianco	borne de conexión 3-polos ECO-BUS blanc	Terminal de ligação 3-pol. ECO-BUS branca
4	7079574	Verbindungskabel ECO-KOM	Connection line to base equipment HW	CABLE BUS COMMUNICATION ECO-KOM	Tubazione di collegamento ECO-KOM	Tubo de conexión ECO-KOM	Cabo de ligação ECO-KOM
4	7079576	Verbindungskabel ECO-KOM/Ecomatic 5m	Connection cable for Eco-kom 5m long	Câble de raccordement pour Eco-kom	Cavo prolunga ECO-KOM/Ecomatic 5m	Cable de conexión (5m)	Cabo de ligação
11	63016994	Wandmontageset Modul blau	Wall installation kit module blue	Barre d'accrochage bleu	Staffa blu	SopORTE Pared azul módulo	suporte de fixação azul
12	63017671	Gehäuse Klemmenabdeckung Modul-EMS	Casing cover	Carter Couverture	Involucro Coperchio	Carcasa inferior módulos EMS	caixa tampa de fecho
13	63017672	Mont-Mat Module	Installation small parts Modul	Petites pièces de montage Modul	Materiale per il montaggio Modulo	Material de montaje módulo	Material de montagem Módulo
For:							

Ersatzteilliste
Spare parts list
Liste des pièces de rechange
Lista parti di ricambio
Lista de repuestos
Catálogo de peças de substituição

SCHNITTSTELLE BUES P - 5720641



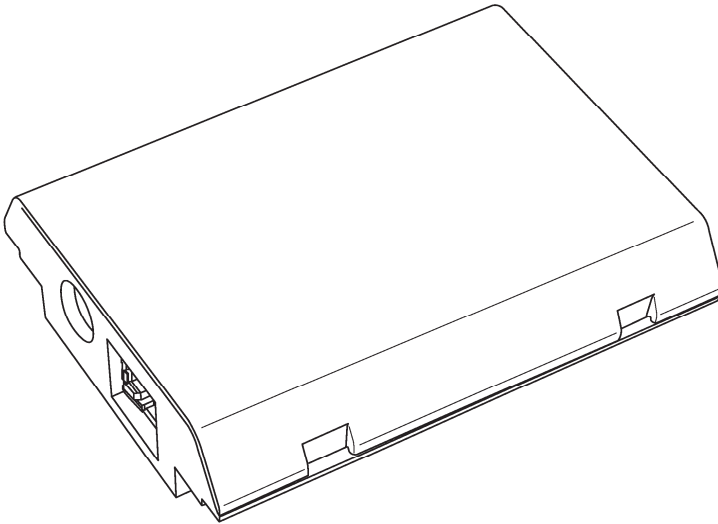
6720905217.aa.RS-Logamatic Eco-Port BuES-Schnittstelle

Pos	Bestell-Nr.	Bezeichnung	Description	Dénomination	Descrizione	Descripción	Designação
1	5720641	Schnittstelle BUES P1-Protokoll verp.	interface BUES P1	Interface BUES P1	Interfaccia BUES P1	Interfaz BUES P1	Interface BUES P1

For:

Ersatzteilliste
 Spare parts list
 Liste des pièces de rechange
 Lista parti di ricambio
 Lista de repuestos
 Catálogo de peças de substituição

Web KM100 - 7736601417



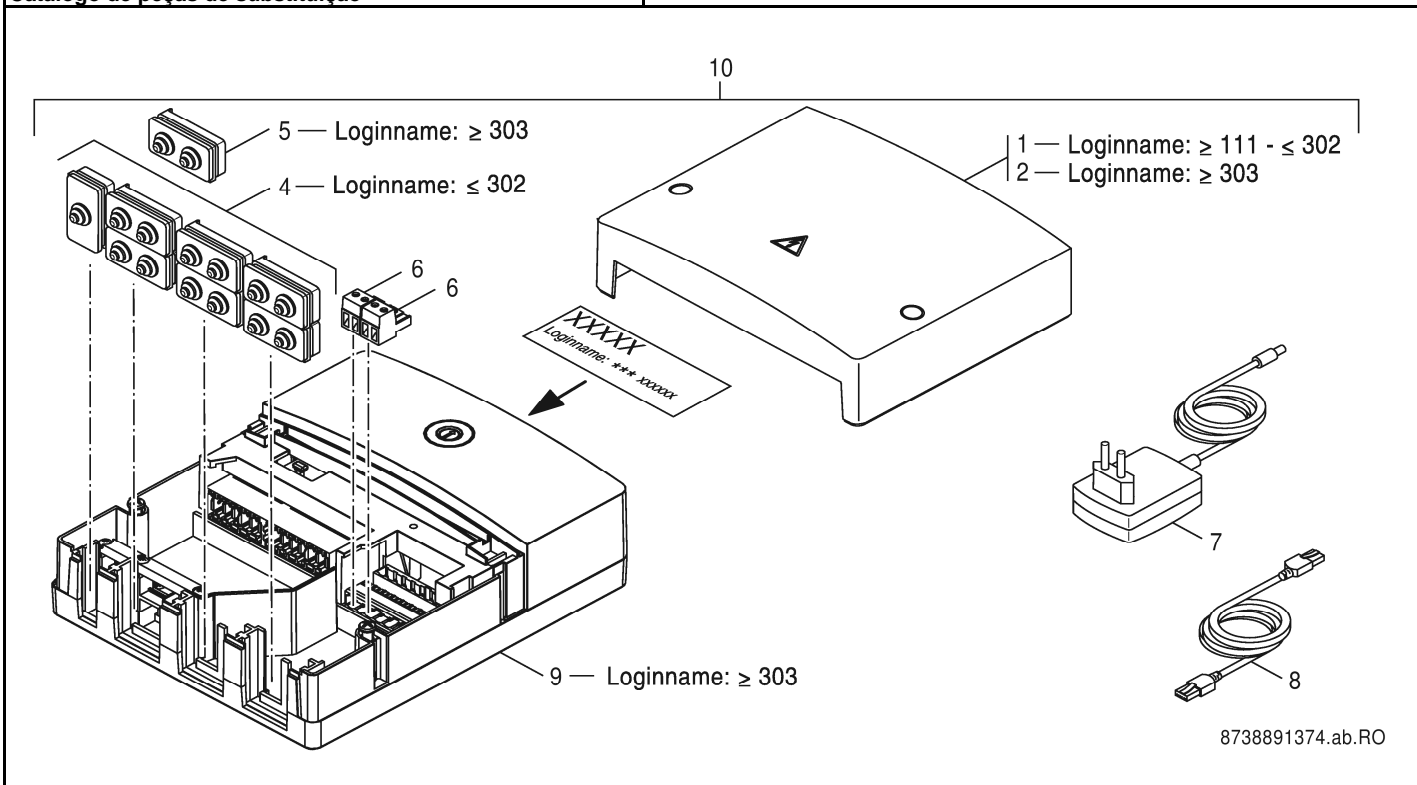
8738893235.aa.RO

Pos	Bestell-Nr.	Bezeichnung	Description	Dénomination	Descrizione	Descripción	Designação
	8 710 000 000 0	Keine Ersatzteile verfügbar	No spare parts available	Aucune pièce détachée disponible	Non disponibili parti di ricambio	No disponible como repuesto	Não peças de substituição disponíveis

For:

Ersatzteilliste
Spare parts list
 Liste des pièces de rechange
 Lista parti di ricambio
 Lista de repuestos
 Catálogo de peças de substituição

web KM200 EMS - 8738801186

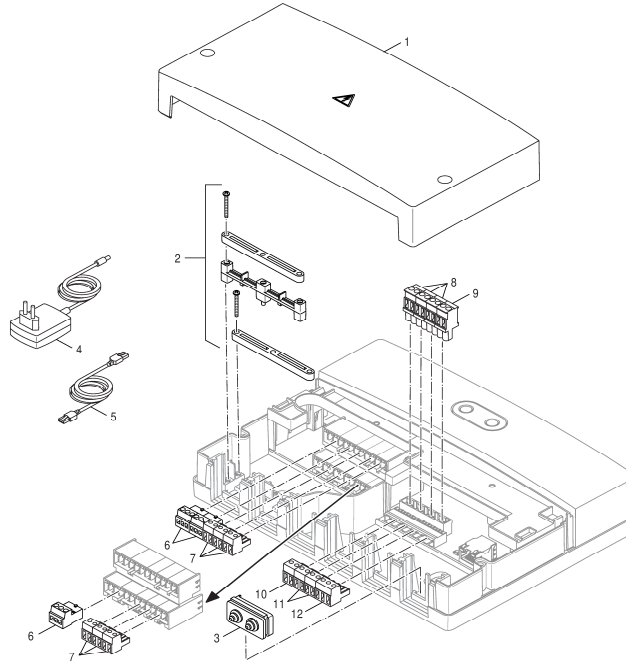


Pos	Bestell-Nr.	Bezeichnung	Description	Dénomination	Descrizione	Descripción	Designação
1	8 718 583 719	Gehäuse Abdeckung Buderus	Upper housing Buderus	Partie supérieure Buderus	Parte superiore Buderus	parte superior Buderus	Caixa de comando Buderus
2	8 737 707 009	Abdeckung "S" Type Modul	Cover Fitting "S" Type Module	Couvercle "S" type module	Copertura di protezione "S" tipo Modulo	Recubrimiento "S" modelo módulo	Cobertura "S" tipo módulo
4	8 718 221 356 0	Mont-Mat Kaskaden-Modul	Inst-mat module cascade	Lot de montage	Set per il montaggio modulo cascade	Material de montaje módulo cascada	Jogo de montagem
5	8 737 704 495 0	Kabeldurchführung 2-polig	Grommet feed 2-pole	Passe-câbles 2-pôles	Passacavo 2-bipolare	Prensa cable 2-polos	Passagem do cabo de 2-pinos
6	7 747 023 129	Anschlussklemme 2-pol. weiss	Connector 2-pole white	Borne de connexion 2-poles blanc	Morsetto di collegamento 2-pol bianco	Borne de conexión 2- polos blanco	Terminal de ligação 2-pol branco
7	8 718 583 714	Steckernetzteil 230VAC/DC 7,5/700mA	Adaptor Power Supply 230VAC/DC7,5/700mA	bloc d'alimentation 230VAC/DC 7,5/700mA	Spina 230VAC/DC 7,5/700mA	Toma de corriente 230VAC/DC 7,5/700mA	Ficha eléctrica 230VAC/DC 7,5/700mA
8	8 718 583 686	LAN-Kabel 2000	LAN-Cable RJ45 Cat.5 2000	LAN-câble 2000	LAN-Cavo 2000	LAN-cables 2000	LAN-cabo 2000
9	8 718 592 059	Gehäuse KM200 m. Leiterplatte V2	Housing KM200 with PCB V2	Bollier KM200+circuit imprimé V2	Involucro KM200 circuito stampato V2	Carcasa KM200 placa electrónica V2	Caixa KM200 impresso V2
10	8 718 584 845	Logamatic Web KM200 V2 verp	Logamatic Web KM200 V2 packed	Logamatic web KM200	Logamatic Web KM200 V2		

For:

Ersatzteilliste
Spare parts list
Liste des pièces de rechange
Lista parti di ricambio
Lista de repuestos
Catálogo de peças de substituição

web KM300 - 8738801187



8738892579_aa.RO

Pos	Bestell-Nr.	Bezeichnung	Description	Dénomination	Descrizione	Descripción	Designação
1	8 737 707 010	Abdeckung "L" Type Modul	Cover Fitting "L" Type Module	Couvercle "L" type module	Copertura di protezione "L" tipo Modulo	Recubrimiento "L" modelo módulo	Cobertura "L" tipo módulo
2	8 737 704 483 0	Montage Material	Installation material	Matériel de montage	Materiale per il montaggio	Material de montaje	Material de montagem
3	8 737 704 495 0	Kabeldurchführung 2-polig	Grommet feed 2-pole	Passe-câbles 2-pôles	Passacavo 2-bipolare	Presna cable 2-polos	Passagem do cabo de 2-pinos
4	8 718 593 455	Steckernetzteil 100-240Vac 12V 1A	Adaptor Power Supply 100-240Vac 12V 1A	bloc d'alimentation 100-240Vac 12V 1A	Spina 100-240Vac 12V 1A	Toma de corriente 100-240Vac 12V 1A	Ficha eléctrica 100-240Vac 12V 1A
5	8 718 583 686	LAN-Kabel 2000	LAN-Cable RJ45 Cat.5 2000	LAN-câble 2000	LAN-Cavo 2000	LAN-cables 2000	LAN-cabo 2000
6	8 718 582 619	Anschlussklemme 3-polig purpurrot	Connector 3- pole red	Borne de connexion 3- pôles rouge	Morsetto di collegamento 3-bipol. rosso	Borne de conexión 3- polos rojo	Terminal 3- de x pinos vermelho
7	63036196	Anschlussklemme 2-pol signabrange	Connecting terminal 2-pin signal orange	Bornier de raccordement 2 pôles orange,	Morsetto di collegamento 2-pol arancione	borne de conexión 2-pol anaranjado	terminal 2-pol laranja
8	8 718 593 456	Anschlussklemme 2-pol R5maigrün IN	Connector 2-pole IN may green	Borne de connexion 2-pôles IN vert	Morsetto di collegamento2-bipol.IN verde	Borne de conexión 2-polos IN verde	Terminal de aperto 2-pinos IN verde
9	8 718 593 457	Anschlussklemme 2-pol R5gelb M-Bus	Connector 2-poles M-Bus yellow	Borne de connexion 2- pôles M-Bus jaune	Morsetto collegamento2-pol. M-Bus giallo	Borne de conexión 2 polos M-Bus amarillo	Terminal de aperto 2-pinos M-Bus amarela
10	7 747 023 129	Anschlussklemme 2-pol. weiss	Connector 2-pole white	Borne de connexion 2-poles blanc	Morsetto di collegamento2-pol bianco	Borne de conexión 2- polos blanco	Terminal de ligação 2-pol branco
11	7 747 023 154	Anschlussklemme 2-pol WA maigrün	Connecting terminal 2-polig WA maygreen	Fiche verte 2 poles wa	Morsetto di collegamento2-bipol WA verde	Borne de conexión 2-polos WA verde	Terminal 2-de x pinos WA verde
12	8 718 224 906 0	Anschlussklemme 3-pol. ECO-BUS weiss	Connector 3-pole ECO-BUS white	Borne de connexion 3-poles ECO-BUS blanc	Morsetto collegam. 3-pol. ECO-BUS bianco	borne de conexión 3-polos ECO-BUS blanc	Terminal de ligação 3-pol ECO-BUS branca

For:

Bosch Thermotechnik GmbH
D-35576 Wetzlar / Germany

Buderus