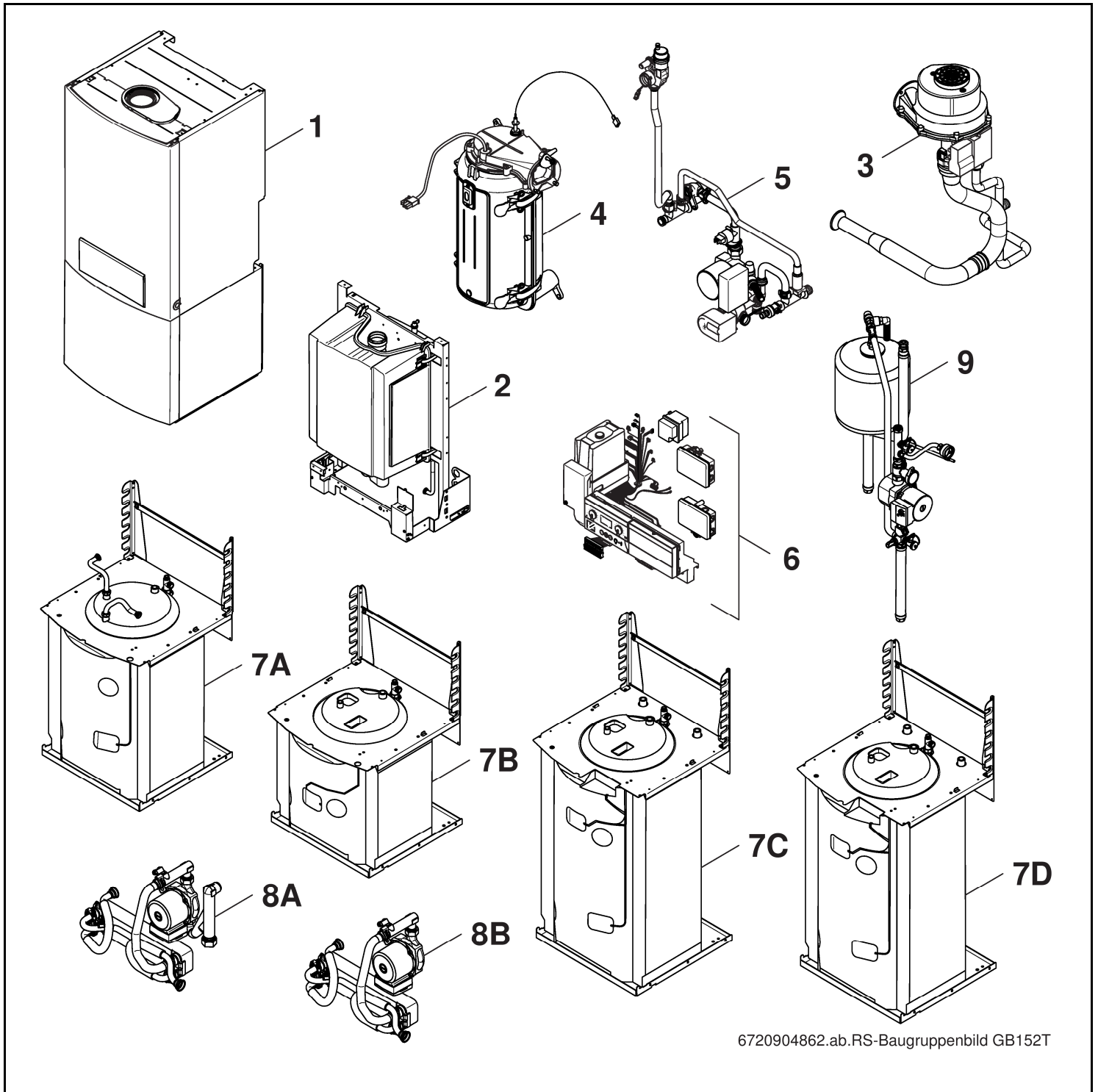


GB152T



Buderus

[de] Wichtige Hinweise zur Installation/Montage

Die Installation/Montage muss durch eine für die Arbeiten zugelassene Fachkraft unter Beachtung der geltenden Vorschriften erfolgen.

[en] Important notes on installation/assembly

The installation/assembly must be carried out by a professional who is authorised to do the work, and with due regard to the relevant regulations.

[fr] Instructions importantes pour l'installation/le montage

L'installation/le montage doit être effectué(e) par un spécialiste qualifié pour les opérations concernées et dans le respect des prescriptions applicables.

[bg] Важни указания във връзка с инсталацията/монтажа

Инсталацията/монтажът трябва да се извършва от лицензиран за работите специалист в съответствие с приложимите разпоредби.

[cs] Důležité pokyny k instalaci/montáži

Instalaci/montáž musí při dodržení platných předpisů provést odborný pracovník s příslušným oprávněním pro tyto práce.

[da] Vigtige anvisninger til installationen/monteringen

Installationen/monteringen skal foretages af en godkendt installatør under overholdelse af de gældende forskrifter.

[el] Σημαντικές υποδείξεις για την εγκατάσταση/συναρμολόγηση

Η εγκατάσταση/συναρμολόγηση πρέπει να πραγματοποιείται από εξουσιοδοτημένο για τις εργασίες αυτές τεχνικό προσωπικό, το οποίο θα πρέπει να φροντίζει ώστε να τηρούνται οι ισχύουσες διατάξεις.

[es] Indicaciones importantes para instalación/montaje

La instalación/el montaje lo debe realizar personal especializado autorizado para los trabajos, respetando las prescripciones vigentes.

[et] Olulised juhised paigaldamiseks/montaažiks

Paigaldamist/montaaži tohib läbi viia selleks volitusi omav spetsialist, arvestades kehtivaid nõudeid.

[fi] Belangrijke aanwijzingen betreffende de installatie/montage

De installatie/montage moet worden uitgevoerd door een voor de werkzaamheden geautoriseerde installateur. Hij moet rekening houden met de geldende voorschriften.

[fi] Tärkeitä asennus- ja kokoonpano-ohjeita

Näihin töihin hyväksytyin ammattiasentajan pitää suorittaa asennus- ja kokoonpanotyöt voimassa olevien määräysten mukaisesti.

[hu] Fontos tudnivalók az installáláshoz/szereléshez

Az installálást/szerelést egy, a munkákra felhatalmazott szakembernek kell végeznie, az érvényes előírások figyelembevételével.

[it] Avvertenze importanti per l'installazione/il montaggio

L'installazione/il montaggio deve aver luogo ad opera di una ditta specializzata ed autorizzata in osservanza delle disposizioni vigenti.

[he] מניפולציות/מонтаזים חשובות לנשואים/מנצח/מנצח

נשואים/מנצח/מנצח חייבים להיעזר במתמחה מוסמך לביצוע עבודות אלו. יש להקפיד על כללי הבטיחות הנכונים.

[it] Svarbios instaliavimo ir (arba) montavimo nuorodos

Instaliuoti ir montuoti, laikantis galiojančių taisyklių, leidžiama kvalifikuotiems specialistams, kurie buvo įgalioti šioms darbams atlikti.

[lv] Svarīgi norādījumi par iekārtas uzstādīšanu / montāžu

Iekārtas uzstādīšanu/montāžu ir jāveic specializētam sertificētam speciālistam, ievērojot spēkā esošos noteikumus.

[nl] Belangrijke aanwijzingen betreffende de installatie/montage

De installatie/montage moet worden uitgevoerd door een voor de werkzaamheden geautoriseerde installateur rekening houdend met de geldende voorschriften.

[no] Viktig informasjon om installasjon/montering

Installasjonen/monteringen skal gjennomføres av autoriserte installatører, og gjeldende forskrifter skal følges.

[pl] Ważne wskazówki dotyczące instalacji/montażu

Instalacja /montaż muszą być wykonane przez uprawnionego do tego rodzaju prac specjalistę przy zachowaniu obowiązujących przepisów.

[pt] Indicações importantes relativas à instalação/montagem

A instalação/montagem deve ser efetuada por um técnico especializado com qualificações para estes trabalhos, tendo em atenção os regulamentos em vigor.

[ro] Indicații importante privind instalarea/montajul

Instalarea/montajul trebuie realizate de către un specialist autorizat pentru lucrările respective, respectându-se prescripțiile valabile.

[ru] Важные указания по подключению/монтажу

Подключение/монтаж должны выполнять специалисты, имеющие допуск к выполнению таких работ, при соблюдении действующих норм и правил.

[sk] Dôležité pokyny týkajúce sa inštalácie/montáže

Inštaláciu/montáž musí realizovať odborník s oprávnením na výkon týchto prác, pričom musí dodržiavať platné predpisy.

[sl] Pomembni napotki za nameštitev/montažo

Nameštitev/montažo mora izvesti strokovnjak, pristojen za tovrstna dela, ob upoštevanju veljavnih predpisov.

[sr] Važna uputstva za ugradnju i montažu

Ugradnju i montažu moraju da obave samo stručna lica ovlašćena za izvođenje takvih radova koja će poštovati važeće propise.

[sv] Viktiga anvisningar för installation/montering

Installationen/monteringen måste utföras av en behörig och fackkunnig person enligt gällande föreskrifter.

[tr] Kurulum/Montaj ile ilgili önemli uyarılar

Kurulum/Montaj çalışmaları sadece yetkili bayiler tarafından aşağıda belirtilen talimatlar dikkate alınarak yapılmalıdır.

[uk] Важливі вказівки щодо установки/монтажу

Установку/монтаж мають здійснювати фахівці, що мають дозвіл на проведення цих робіт, із дотримання чинних приписів.

[zh] 安装方面的重要提示

必须由受到许可承担该项工作的专业人员遵照相关法规进行安装。

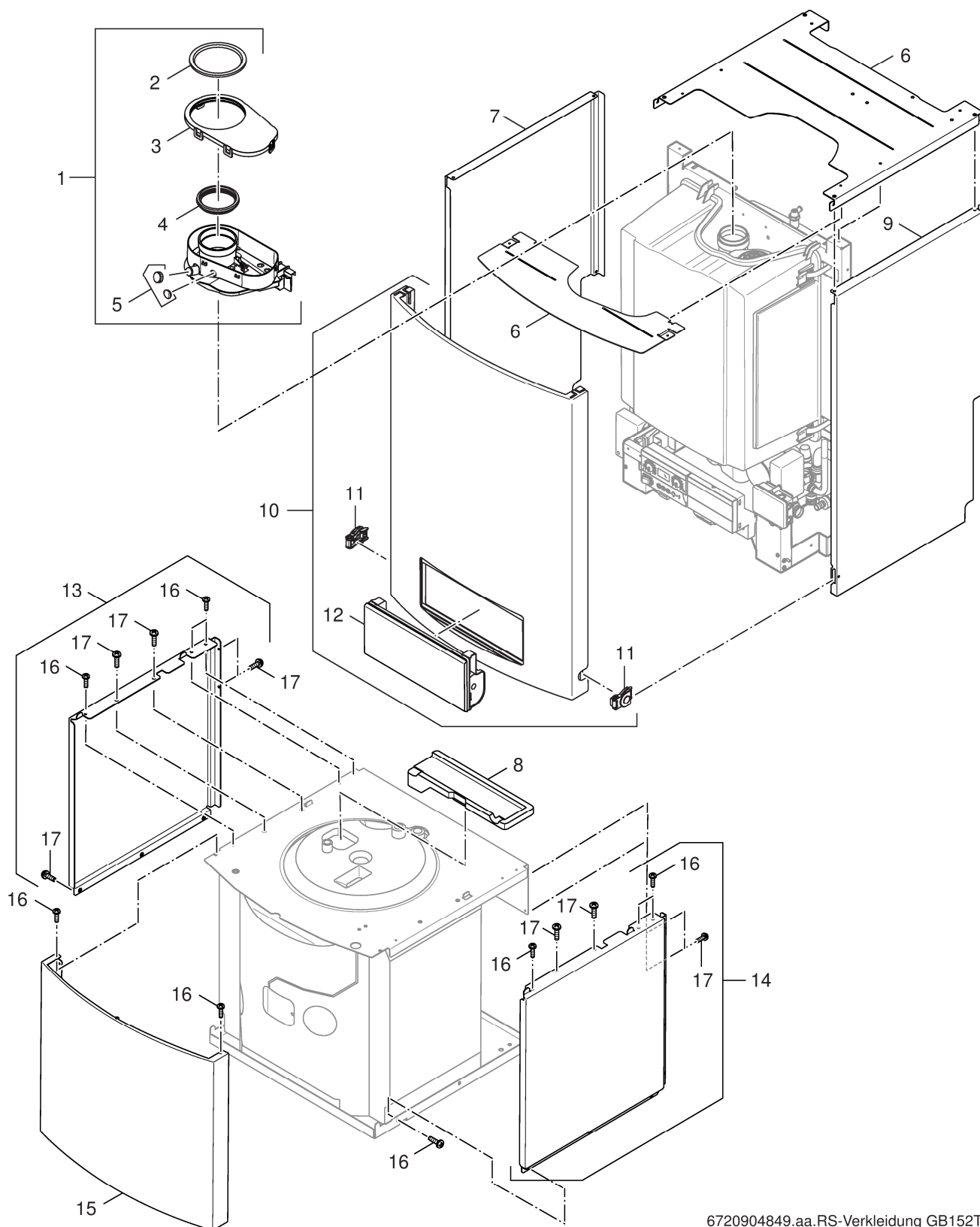
[ar] ملاحظات هامة للتثبيت/التجميع

يجب أن يتم التثبيت/التجميع من قبل متخصص مصرح له بالعمل، مع مراعاة اللوائح السارية.

[fa] نکات مهم درباره نصب/مونتاژ

نصب/مونتاژ باید توسط فردی حرفه ای که مجاز به انجام این کار است، و همچنین با توجه کامل به مقررات مربوطه انجام شود.

Spare parts list
Ersatzteilliste



6720904849.aa.RS-Verkleidung GB152T

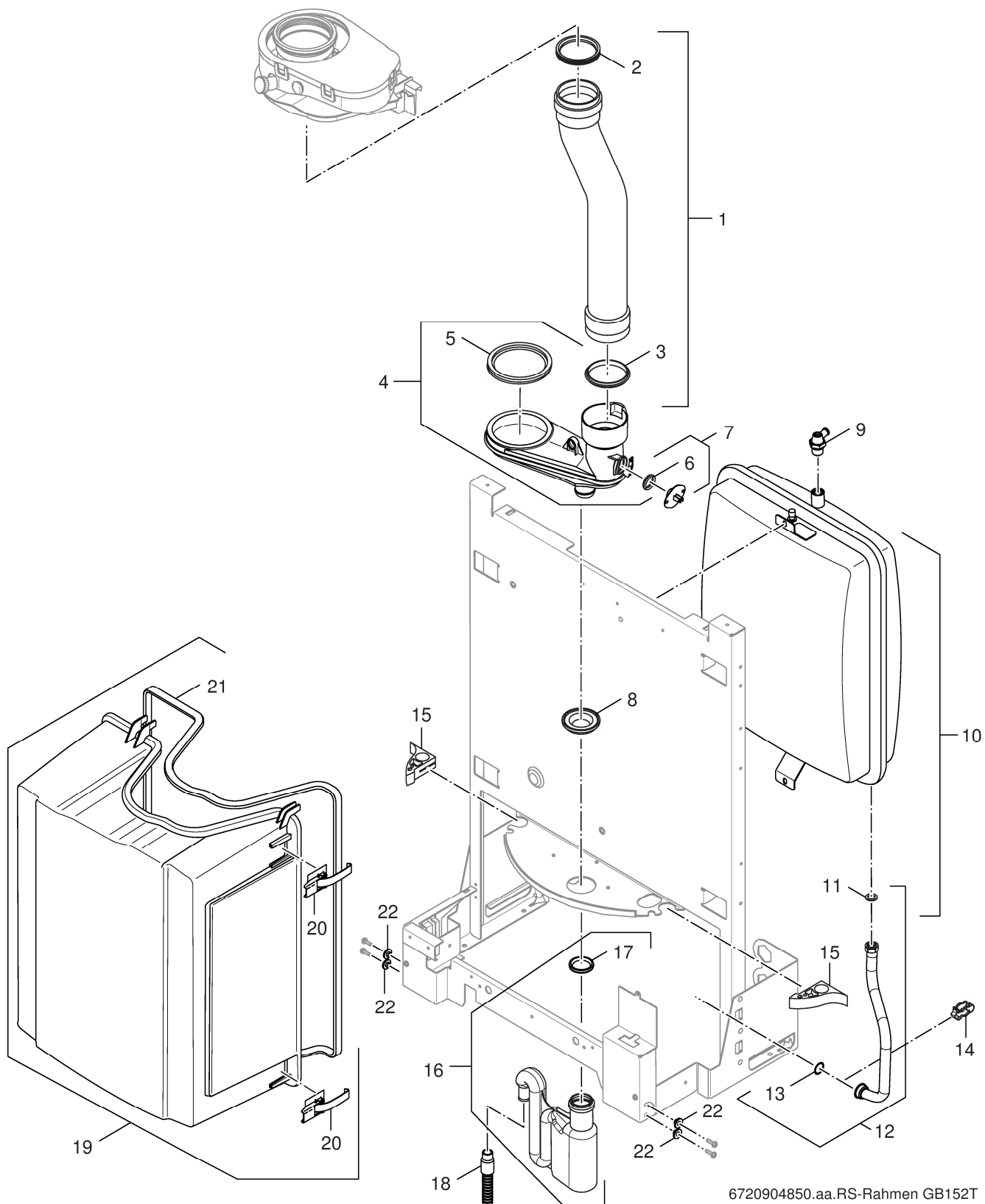
Sheet metal GB152T
Verkleidung GB152T

GB152T

1

Pos	Description Bezeichnung	Ordering no. Bestell-Nr.													Remarks Bemerkungen					
			GB162-16T 120 G20 PL	GB162-16T 120 G20 SK	GB162-16T 150 G20 CZ	GB162-24T 83S G20 CZ	GB162-24T 83S G20 PL	GB162-24T 83S G20 SK	GB162-24T 120 G20 PL	GB162-24T 150 G20 CZ	GB162-24T 150 G20 PL	GB162-24T 150 G20 SK	GB162-24T 170SR G20							
1	Adapter airinlet 80/80	7099508	■	■	■	■	■	■	■	■	■	■	■							
2	Shaped seal DN125	7 736 700 058	■	■	■	■	■	■	■	■	■	■	■	■						
3	Cover 80/125	7099504	■	■	■	■	■	■	■	■	■	■	■	■						
4	Sealing (2 pc)	7099510	■	■	■	■	■	■	■	■	■	■	■	■						
5	Measuring nipple cap (set)	7099425	■	■	■	■	■	■	■	■	■	■	■	■						
6	Covering sheet Set	8 711 304 997 0	■	■	■	■	■	■	■	■	■	■	■	■						
7	Sideshield left	8 718 005 896 0	■	■	■	■	■	■	■	■	■	■	■	■						
8	Insulation	8 711 304 828 0				■	■	■												
9	Sideshield right	8 718 005 897 0	■	■	■	■	■	■	■	■	■	■	■	■						
10	Covering sheet	8 711 304 875 0	■	■	■	■	■	■	■	■	■	■	■	■						
11	Lock	8 711 304 872 0	■	■	■	■	■	■	■	■	■	■	■	■						
12	Decorative cover	7 746 700 052	■	■	■	■	■	■	■	■	■	■	■	■						
13	Side panel left	8 715 407 319 0				■	■	■												
13	Side panel left	8 718 005 899 0	■	■	■															
13	Side panel left	8 718 005 901 0								■	■	■	■							
13	Side panel left	8 718 005 903 0																		
14	Side panel right	8 715 407 320 0				■	■	■												
14	Side panel right	8 718 005 900 0	■	■	■															
14	Side panel right	8 718 005 902 0								■	■	■	■							
14	Side panel right	8 718 005 904 0																		
15	Covering sheet	8 718 005 914 0				■	■	■												
15	Covering sheet	8 718 005 915 0	■	■	■															
15	Covering sheet	8 718 005 916 0								■	■	■	■							
15	Covering sheet	8 718 005 917 0																		
16	Screw tapping no10 x 13 pan head (10x)	2 910 612 432 0	■	■	■	■	■	■	■	■	■	■	■	■						
17	Screw DIN 7981-ST6,3x13 (10x)	2 910 619 454 0	■	■	■	■	■	■	■	■	■	■	■	■						
GB152T										Sheet metal GB152T Verkleidung GB152T										1

Spare parts list
Ersatzteilliste



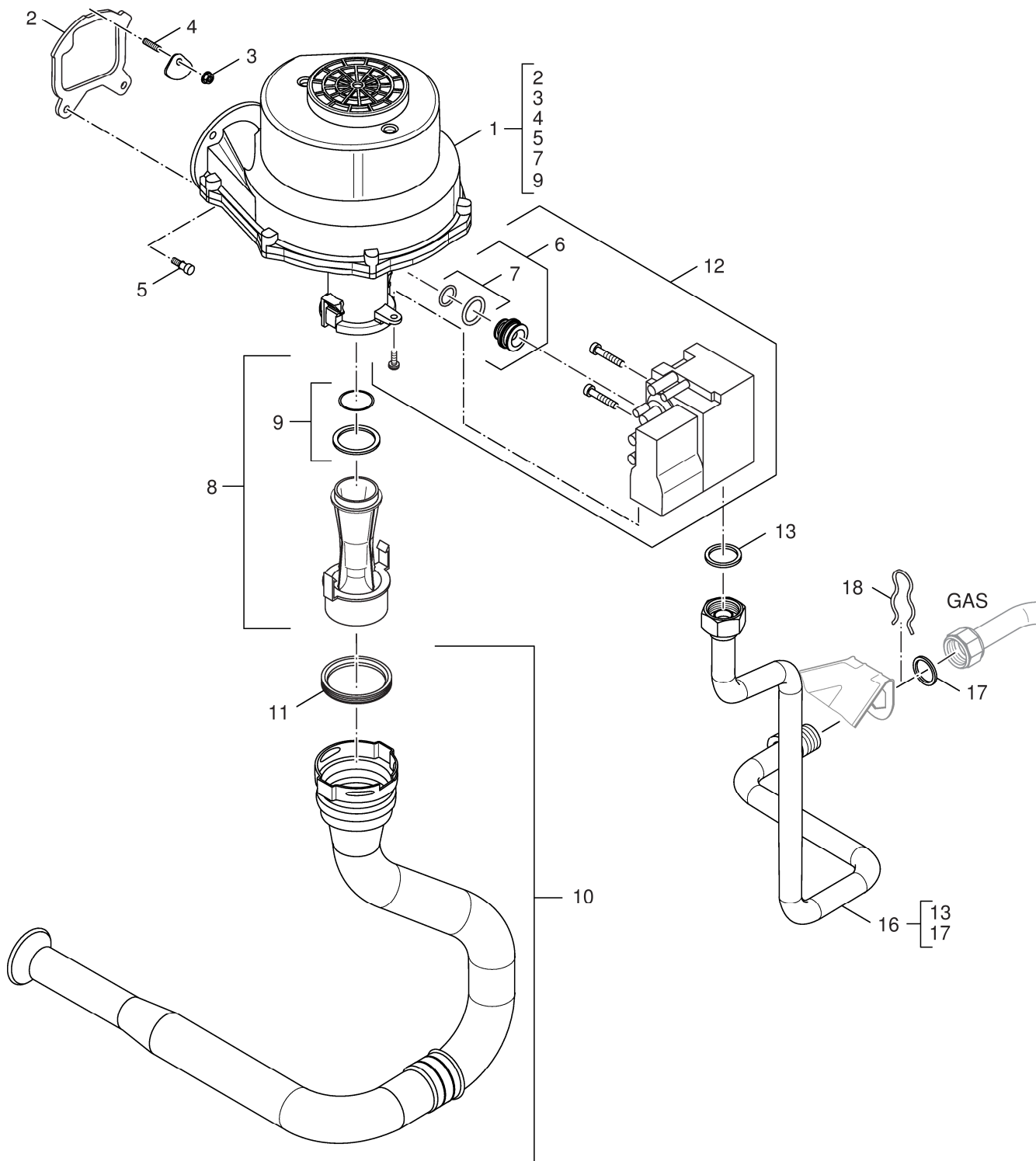
6720904850.aa.RS-Rahmen GB152T

Frame GB152T
Rahmen GB152T

GB152T

2

Spare parts list
Ersatzteilliste



6720904851.ab.RS-Armatur GB152T

Valve
Armatur GB152T

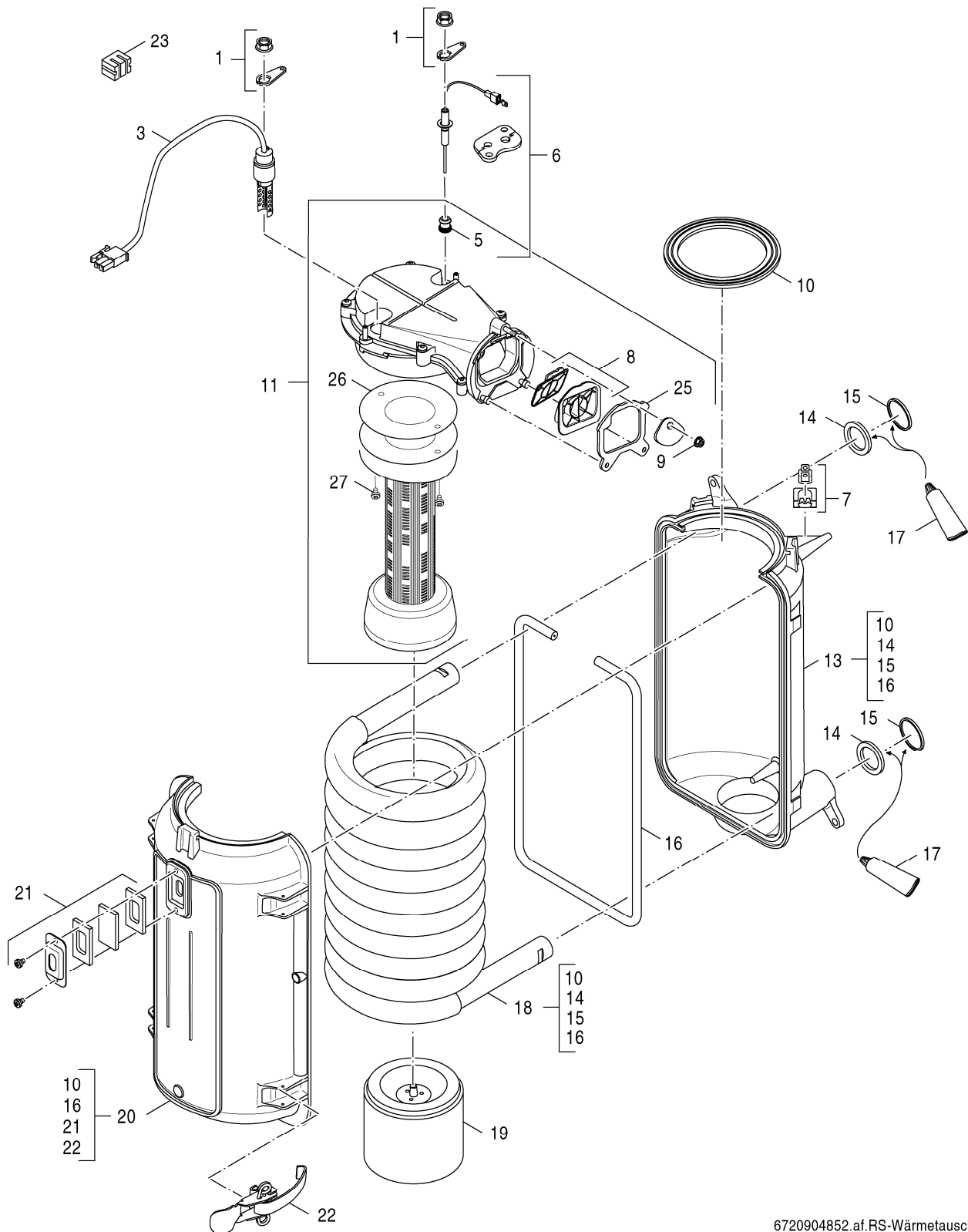
GB152T

3

Pos	Description Bezeichnung	Ordering no. Bestell-Nr.	Valve Armatur GB152T											Remarks Bemerkungen									
			GB162-16T 120 G20 PL	GB162-16T 120 G20 SK	GB162-16T 150 G20 CZ	GB162-24T 83S G20 CZ	GB162-24T 83S G20 PL	GB162-24T 83S G20 SK	GB162-24T 120 G20 PL	GB162-24T 150 G20 CZ	GB162-24T 150 G20 PL	GB162-24T 150 G20 SK	GB162-24T 170SR G20										
1	Fan	7099387	■	■	■	■	■	■	■	■	■	■	■										
2	Sealing fan	7099393	■	■	■	■	■	■	■	■	■	■	■										
3	Nut M5 (5 pc)	7099064	■	■	■	■	■	■	■	■	■	■	■										
4	Tapscrew (5x)	7099065	■	■	■	■	■	■	■	■	■	■	■										
5	Screw (2 pc)	7099066	■	■	■	■	■	■	■	■	■	■	■										
6	Orifice 2E (G20) D 4,45mm	7099090	■	■	■	■	■	■	■	■	■	■	■										
7	O-ring set orifice (5x)	7099018	■	■	■	■	■	■	■	■	■	■	■										
8	Venturi 24/30kW (423.072A)	7099020	■	■	■	■	■	■	■	■	■	■	■										
9	Sealing set (2x5x)	7099021	■	■	■	■	■	■	■	■	■	■	■										
10	Suction pipe	7099530	■	■	■	■	■	■	■	■	■	■	■										
11	Sealing 50mm (5x)	7099058	■	■	■	■	■	■	■	■	■	■	■										
12	Gas Control Block	7 736 700 635	■	■	■	■	■	■	■	■	■	■	■										
13	Gasket (5x)	8 718 600 045	■	■	■	■	■	■	■	■	■	■	■										
16	Gaspipes GB152T	8 718 600 039	■	■	■	■	■	■	■	■	■	■	■										
17	Washer 18.6x13.5x1.5 (10x)	8 710 103 045 0	■	■	■	■	■	■	■	■	■	■	■										
18	Clip (5x)	7099352	■	■	■	■	■	■	■	■	■	■	■										
	Conversion_kit 3P	8 718 600 025	■	■	■	■	■	■	■	■	■	■	■										
	Conversionset LS GB022 PL	8 718 600 036	■				■		■		■		■										
	Conversionset LW GB022 PL	8 718 600 037					■		■		■		■										

GB152T
Valve
Armatur GB152T
3

Spare parts list
Ersatzteilliste



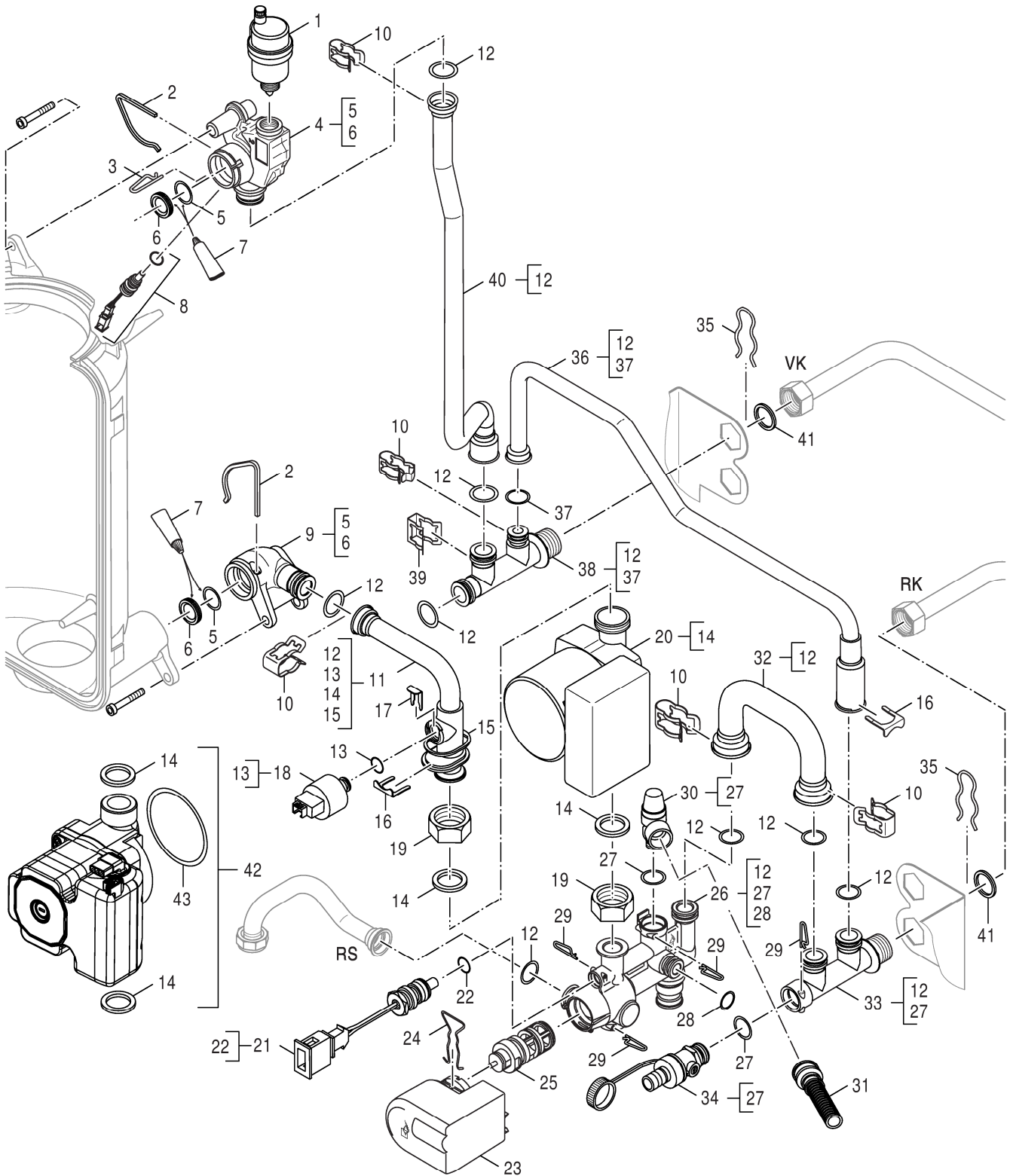
6720904852.af.RS-Wärmetauscher

Heat exchanger
Wärmetauscher

GB152T

4

Spare parts list
Ersatzteilliste



6720904853.ab.RS-Vorlauf/R cklauf GB152T

Flow/Return unit GB152T
Vor/Rücklauf GB152T

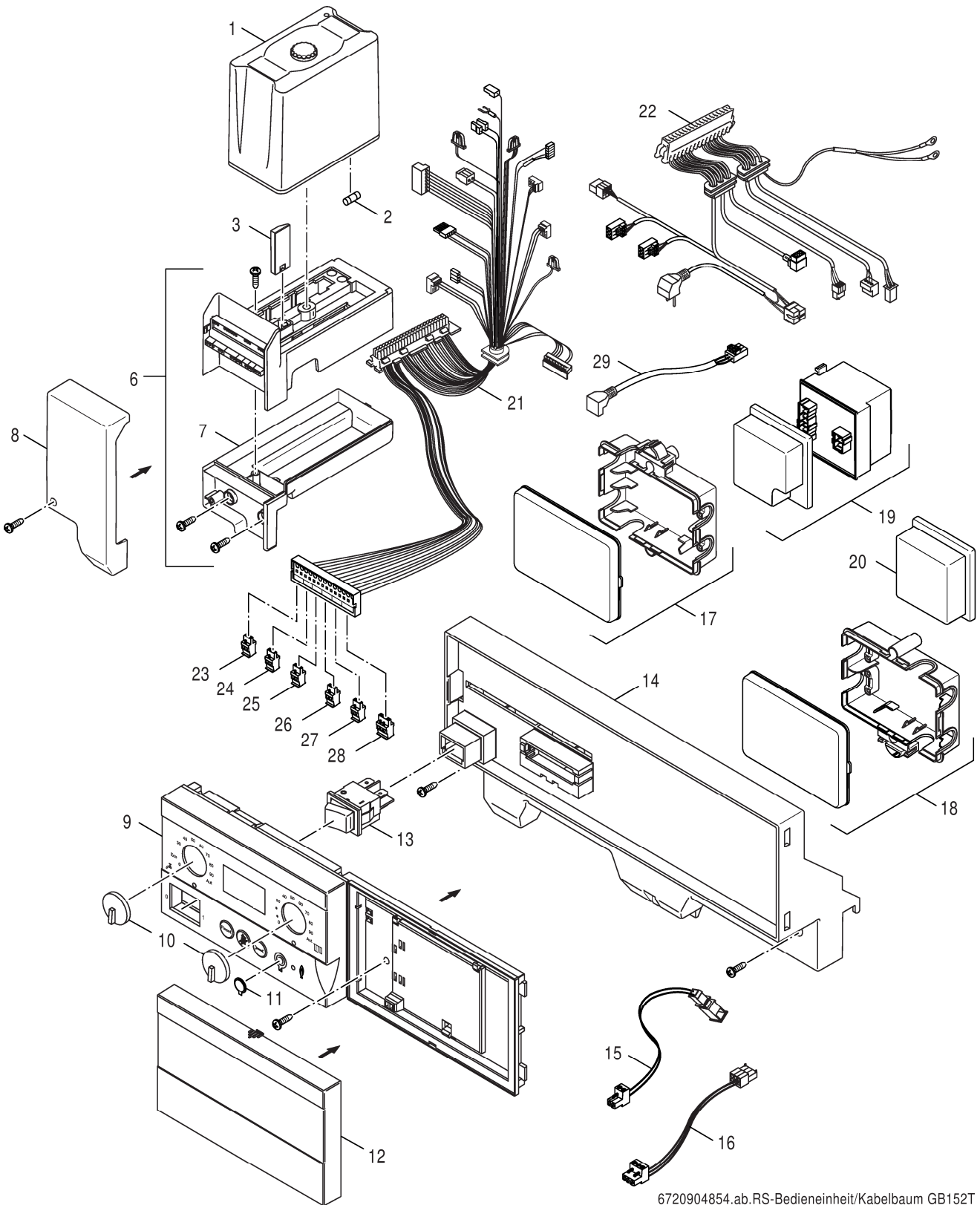
GB152T

5

Pos	Description Bezeichnung	Ordering no. Bestell-Nr.														Remarks Bemerkungen												
			GB162-16T 120 G20 PL	GB162-16T 120 G20 SK	GB162-16T 150 G20 CZ	GB162-24T 83S G20 CZ	GB162-24T 83S G20 PL	GB162-24T 83S G20 SK	GB162-24T 120 G20 PL	GB162-24T 150 G20 CZ	GB162-24T 150 G20 PL	GB162-24T 150 G20 SK	GB162-24T 170SR G20															
1	Automatic airvent	7099180	■	■	■	■	■	■	■	■	■	■	■	■	■	■												
2	Clip (2x)	7099676	■	■	■	■	■	■	■	■	■	■	■	■	■	■												
3	Clip (5x)	7099402	■	■	■	■	■	■	■	■	■	■	■	■	■	■												
4	Connection supply	7099428	■	■	■	■	■	■	■	■	■	■	■	■	■	■												
5	O-ring 26.3x5.33 (10x)	7099718	■	■	■	■	■	■	■	■	■	■	■	■	■	■												
6	Sealing DN36,4x24,4x6,3 (2x)	7099794	■	■	■	■	■	■	■	■	■	■	■	■	■	■												
7	Silicone kitt	7099812	■	■	■	■	■	■	■	■	■	■	■	■	■	■												
8	Sensor	7099092	■	■	■	■	■	■	■	■	■	■	■	■	■	■												
9	Connection return	7099786	■	■	■	■	■	■	■	■	■	■	■	■	■	■												
10	Clip (5x)	7099420	■	■	■	■	■	■	■	■	■	■	■	■	■	■												
11	Returnpipe	7 746 700 014	■	■	■	■	■	■	■	■	■	■	■	■	■	■												
12	O-ring 18.72x2.62 (10x)	8 718 601 961	■	■	■	■	■	■	■	■	■	■	■	■	■	■												
13	O-ring 9.92x2.62 (10x)	7101646	■	■	■	■	■	■	■	■	■	■	■	■	■	■												
14	Sealing (10x)	7099176	■	■	■	■	■	■	■	■	■	■	■	■	■	■												
15	Sealing (10 pc)	7099494	■	■	■	■	■	■	■	■	■	■	■	■	■	■												
16	Clip - 2x large 2x small (4x)	7099156	■	■	■	■	■	■	■	■	■	■	■	■	■	■												
17	Clip DN10/16/24 (4x2)	7 746 700 063	■	■	■	■	■	■	■	■	■	■	■	■	■	■												
18	Disc. pressure sensor 4bar	8 718 600 019	■	■	■	■	■	■	■	■	■	■	■	■	■	■												
19	Nut	7099416	■	■	■	■	■	■	■	■	■	■	■	■	■	■												
20	Pump UPS-15-130 3	7101509	■	■	■	■	■	■	■	■	■	■	■	■	■	■												
21	Temperature sensor	8 738 901 126	■	■	■	■	■	■	■	■	■	■	■	■	■	■												
22	O-ring 9.25x1.78 (10x)	7099165	■	■	■	■	■	■	■	■	■	■	■	■	■	■												
23	Actuator 3-way valve	7099578	■	■	■	■	■	■	■	■	■	■	■	■	■	■												
24	Clip 3-way-valve	7099580	■	■	■	■	■	■	■	■	■	■	■	■	■	■												
25	Cartridge 3-way valve	7099576	■	■	■	■	■	■	■	■	■	■	■	■	■	■												
26	Return manifold	7 746 700 016	■	■	■	■	■	■	■	■	■	■	■	■	■	■												
27	O-ring (5 pc)	7099067	■	■	■	■	■	■	■	■	■	■	■	■	■	■												
28	O-ring 14.48x2.62 (10x)	7099167	■	■	■	■	■	■	■	■	■	■	■	■	■	■												
29	Clip (5x)	7099402	■	■	■	■	■	■	■	■	■	■	■	■	■	■												
30	Safety valve	7100888	■	■	■	■	■	■	■	■	■	■	■	■	■	■												
31	Safety valve drainpipe	7 746 700 046	■	■	■	■	■	■	■	■	■	■	■	■	■	■												
32	Return pipe	7 746 700 022	■	■	■	■	■	■	■	■	■	■	■	■	■	■												
33	Return pipe	7 746 700 024	■	■	■	■	■	■	■	■	■	■	■	■	■	■												
34	Fill and draincock	7099588	■	■	■	■	■	■	■	■	■	■	■	■	■	■												
35	Clip (5x)	7099352	■	■	■	■	■	■	■	■	■	■	■	■	■	■												
36	By-pass pipe	7 746 700 026	■	■	■	■	■	■	■	■	■	■	■	■	■	■												
37	O-ring 14.48x2.62 (10x)	7099167	■	■	■	■	■	■	■	■	■	■	■	■	■	■												
38	Supply manifold	7 746 700 028	■	■	■	■	■	■	■	■	■	■	■	■	■	■												
39	Clip (5x)	7099708	■	■	■	■	■	■	■	■	■	■	■	■	■	■												
40	Supply pipe	7 746 700 030	■	■	■	■	■	■	■	■	■	■	■	■	■	■												
41	Washer 23.9x17.2x1.5 (10x)	8 710 103 043 0	■	■	■	■	■	■	■	■	■	■	■	■	■	■												

GB152T	Flow/Return unit GB152T Vor/Rücklauf GB152T	5
---------------	--	----------

**Spare parts list
Ersatzteilliste**



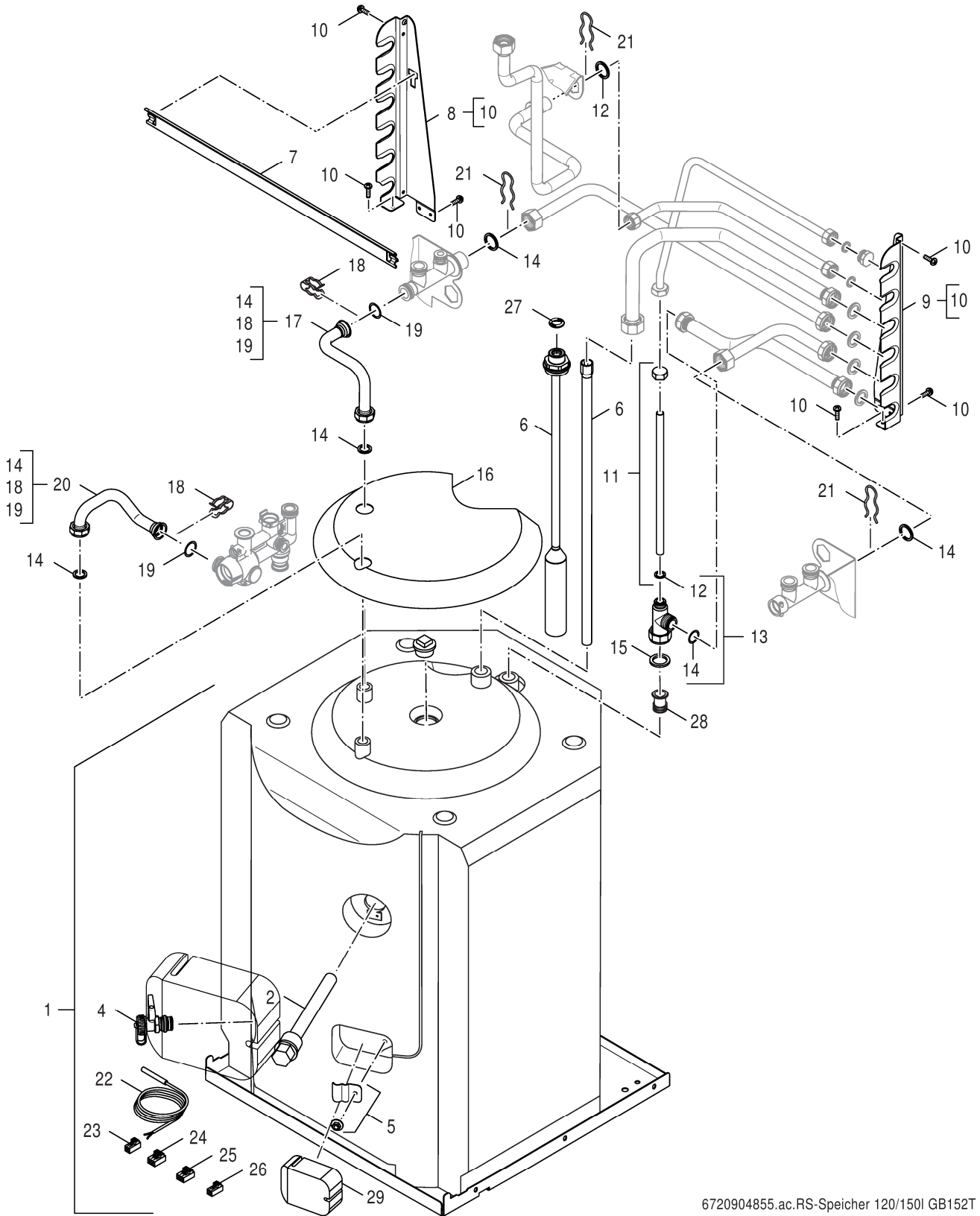
6720904854.ab.RS-Bedieneinheit/Kabelbaum GB152T

Cable tree GB152T
Bedieneinheit/Kabelbaum GB152T

GB152T

6

Spare parts list
Ersatzteilliste



6720904855.ac.RS-Speicher 120/150l GB152T

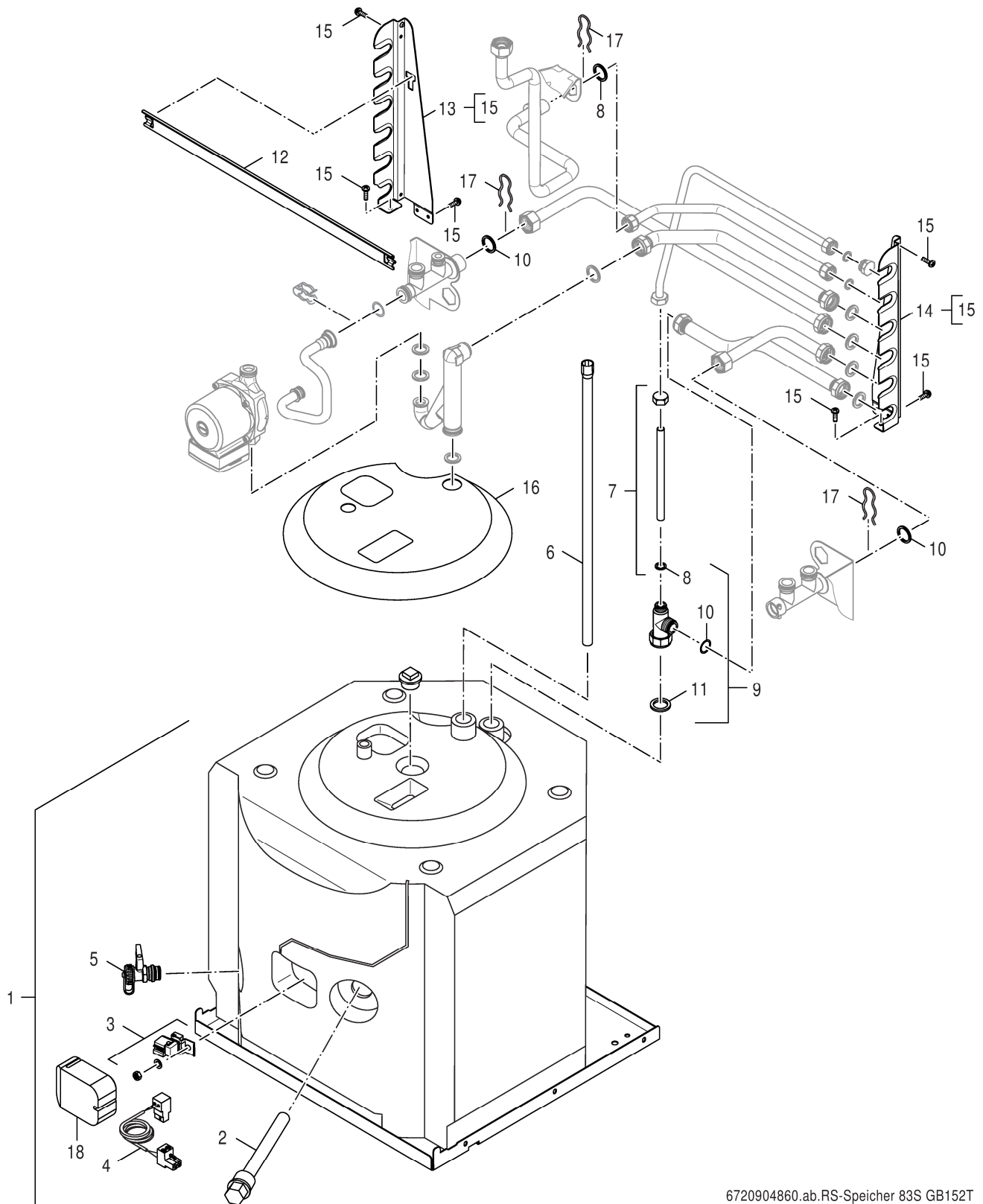
7 Storage tank 120l/150L GB152T
Speicher 120L/150L GB152T

GB152T

A

Pos	Description Bezeichnung	Ordering no. Bestell-Nr.																					Remarks Bemerkungen
1	Reservoir 150	8 711 304 987 0			■			■	■	■													
1	Reservoir 120	8 711 304 989 0	■	■		■																	
2	Anode 1 1/4" - 260 mm	8 718 220 011 0	■	■			■																
2	Anode 150	8 718 220 012 0			■			■	■	■													
4	KFE-Tap	8 715 504 495 0	■	■	■	■	■	■	■	■	■												
5	Fixing bracket	8 711 304 876 0	■	■	■	■	■	■	■	■	■												
6	Inlet tube 120	8 718 224 597 0	■	■		■																	FD>12/2009
6	Inlet tube 150	8 718 224 598 0			■			■	■	■													FD>12/2009
6	Pipe	8 718 225 035 0	■	■		■																	FD<12/2009
6	Pipe	8 718 225 036 0			■			■	■	■													FD<12/2009
7	Fixing bracket	8 718 003 971 0	■	■	■	■	■	■	■	■	■												
8	Fixing bracket	8 711 304 823 0	■	■	■	■	■	■	■	■	■												
9	Fixing bracket	8 711 304 824 0	■	■	■	■	■	■	■	■	■												
10	Screw tapping no10 x 13 pan head (10x)	2 910 612 432 0	■	■	■	■	■	■	■	■	■												
11	Flow pipe	8 718 220 132 0	■	■	■	■	■	■	■	■	■												
12	Washer 18.6x13.5x1.5 (10x)	8 710 103 045 0	■	■	■	■	■	■	■	■	■												
13	Flow pipe	8 713 305 757 0	■	■	■	■	■	■	■	■	■												
14	Washer 23.9x17.2x1.5 (10x)	8 710 103 043 0	■	■	■	■	■	■	■	■	■												
15	Washer 1" (10x)	8 710 103 046 0	■	■	■	■	■	■	■	■	■												
16	Covering sheet	8 718 224 585 0	■	■	■	■	■	■	■	■	■												
17	Flow pipe	8 711 304 881 0	■	■	■	■	■	■	■	■	■												
18	Clip (5x)	7099438	■	■	■	■	■	■	■	■	■												
19	O-ring 18.72x2.62 (10x)	8 718 601 961	■	■	■	■	■	■	■	■	■												
20	Flow pipe	8 711 304 882 0	■	■	■	■	■	■	■	■	■												
21	Clip (5x)	7099352	■	■	■	■	■	■	■	■	■												
22	sensor NTC 6,0 10k 3000mm	7 735 502 295	■	■	■	■	■	■	■	■	■												
23	Connector 2-pole grey FW	7 747 026 992	■	■	■	■	■	■	■	■	■												
24	Connector 3-pole PS grey	7 747 023 985	■	■	■	■	■	■	■	■	■												
25	Connector 3-pole PZ violett	7 747 023 986	■	■	■	■	■	■	■	■	■												
26	Connector 2-pole FB grey	7 747 023 714	■	■	■	■	■	■	■	■	■												
27	O-ring	8 718 224 636 0	■	■	■	■	■	■	■	■	■												
28	Sleeve R1x35	63017920	■	■	■	■	■	■	■	■	■												
29	Insulation	8 710 402 031 0	■	■	■	■	■	■	■	■	■												
GB152T												Storage tank 120L/150L GB152T Speicher 120L/150L GB152T										7A	

Spare parts list
Ersatzteilliste



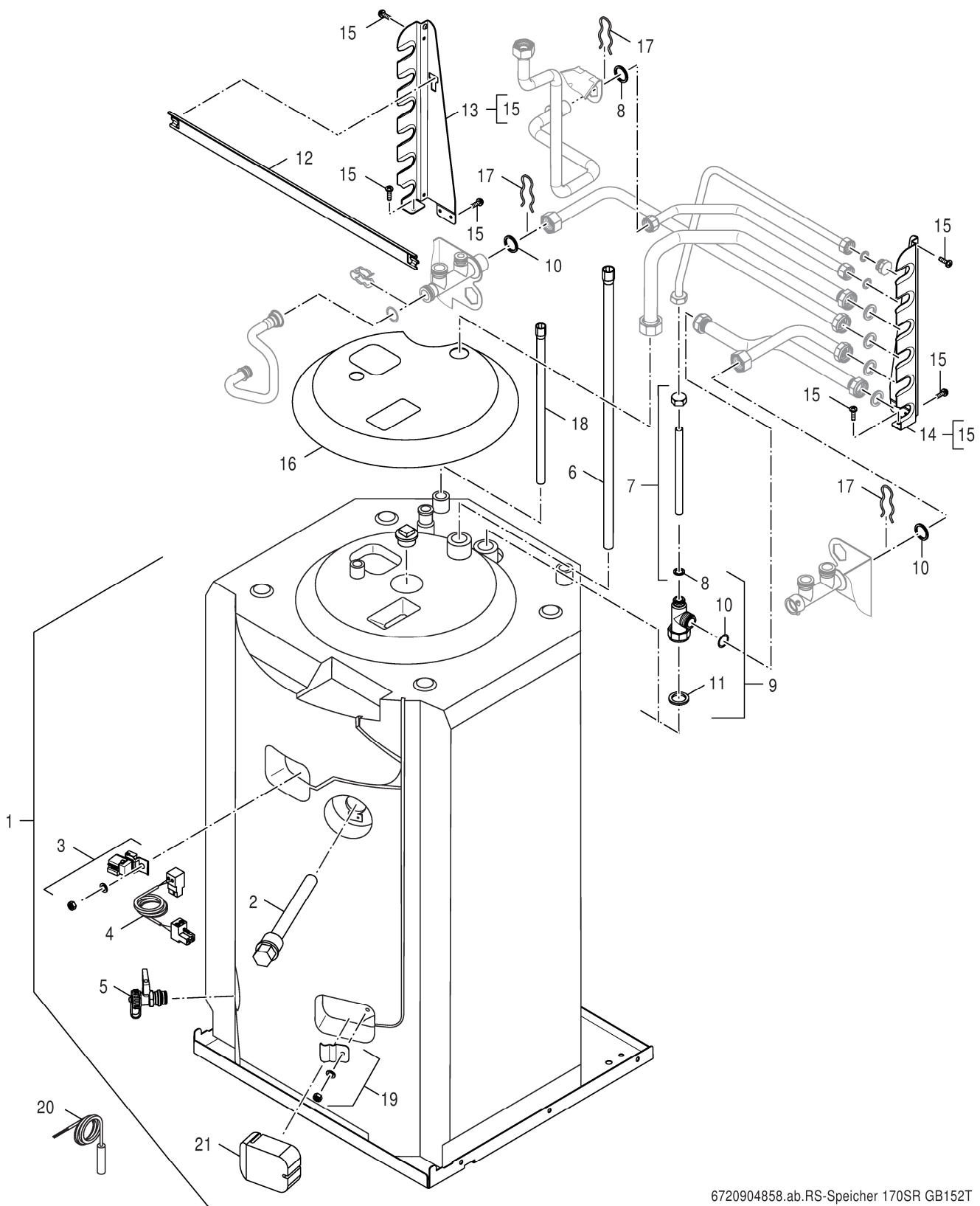
6720904860.ab.RS-Speicher 83S GB152T

7 Storage tank 83S GB152T
Speicher 83S GB152T
B

GB152T

Pos	Description Bezeichnung	Ordering no. Bestell-Nr.																	Remarks Bemerkungen				
			GB152-24T 83S G20 CZ	GB152-24T 83S G20 PL	GB152-24T 83S G20 SK																		
1	Storage tank 83	8 718 220 008 0	■	■	■																		
2	Anode 1" 200mm	8 718 505 037 0	■	■	■																		
3	Temperature sensor	8 714 500 123 0	■	■	■																		
4	Cable	8 711 304 878 0	■	■	■																		
5	KFE-Tap	8 715 504 495 0	■	■	■																		
6	Pipe	8 718 225 034 0	■	■	■																		
7	Flow pipe	8 718 220 135 0	■	■	■																		
8	Washer 18.6x13.5x1.5 (10x)	8 710 103 045 0	■	■	■																		
9	Flow pipe	8 713 305 757 0	■	■	■																		
10	Washer 23.9x17.2x1.5 (10x)	8 710 103 043 0	■	■	■																		
11	Washer 1" (10x)	8 710 103 046 0	■	■	■																		
12	Fixing bracket	8 718 003 971 0	■	■	■																		
13	Fixing bracket	8 711 304 823 0	■	■	■																		
14	Fixing bracket	8 711 304 824 0	■	■	■																		
15	Screw tapping no10 x 13 pan head (10x)	2 910 612 432 0	■	■	■																		
16	Covering sheet	8 711 304 899 0	■	■	■																		
17	Clip (5x)	7099352	■	■	■																		
18	Insulation	8 710 402 031 0	■	■	■																		
GB152T													Storage tank 83S GB152T Speicher 83S GB152T										7B

Spare parts list
Ersatzteilliste



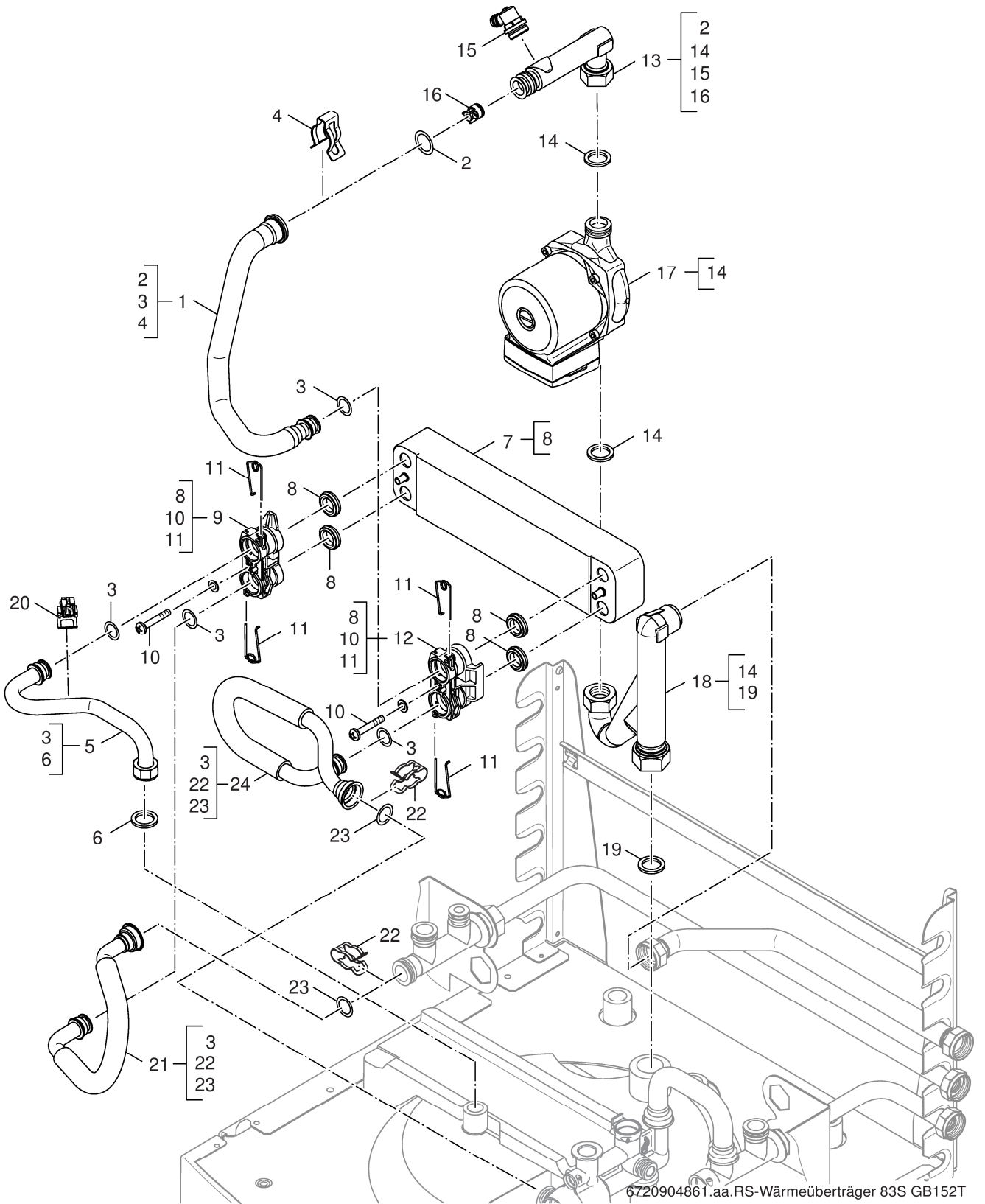
6720904858.ab.RS-Speicher 170SR GB152T

Storage tank 170SR GB152T
Speicher 170SR GB152T

GB152T

7
C

Spare parts list
Ersatzteilliste



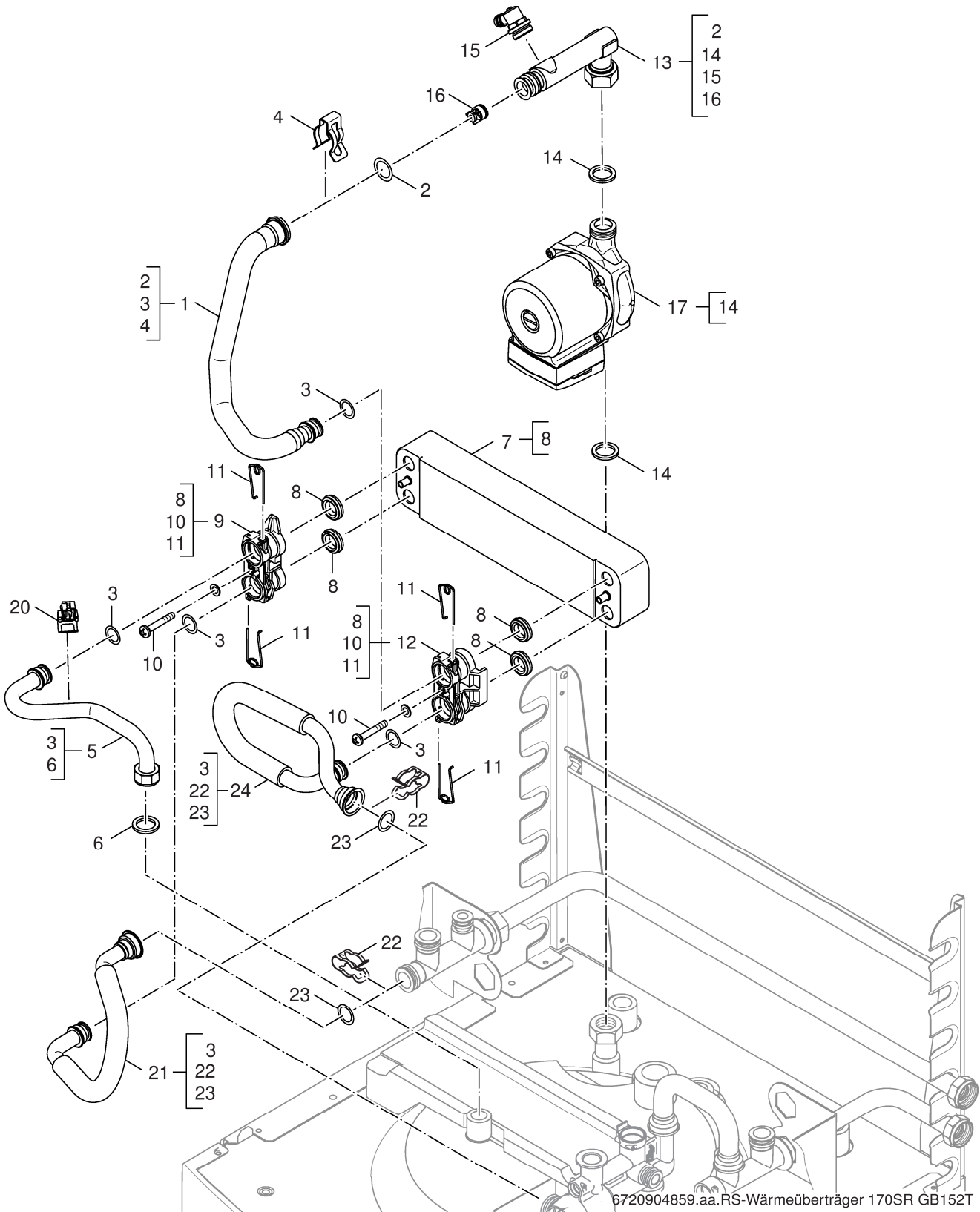
6720904861.aa.RS-Wärmeüberträger 83S GB152T

Heat exchanger 83S GB152T
Wärmeüberträger 83S GB152T

GB152T

8
A

Spare parts list
Ersatzteilliste



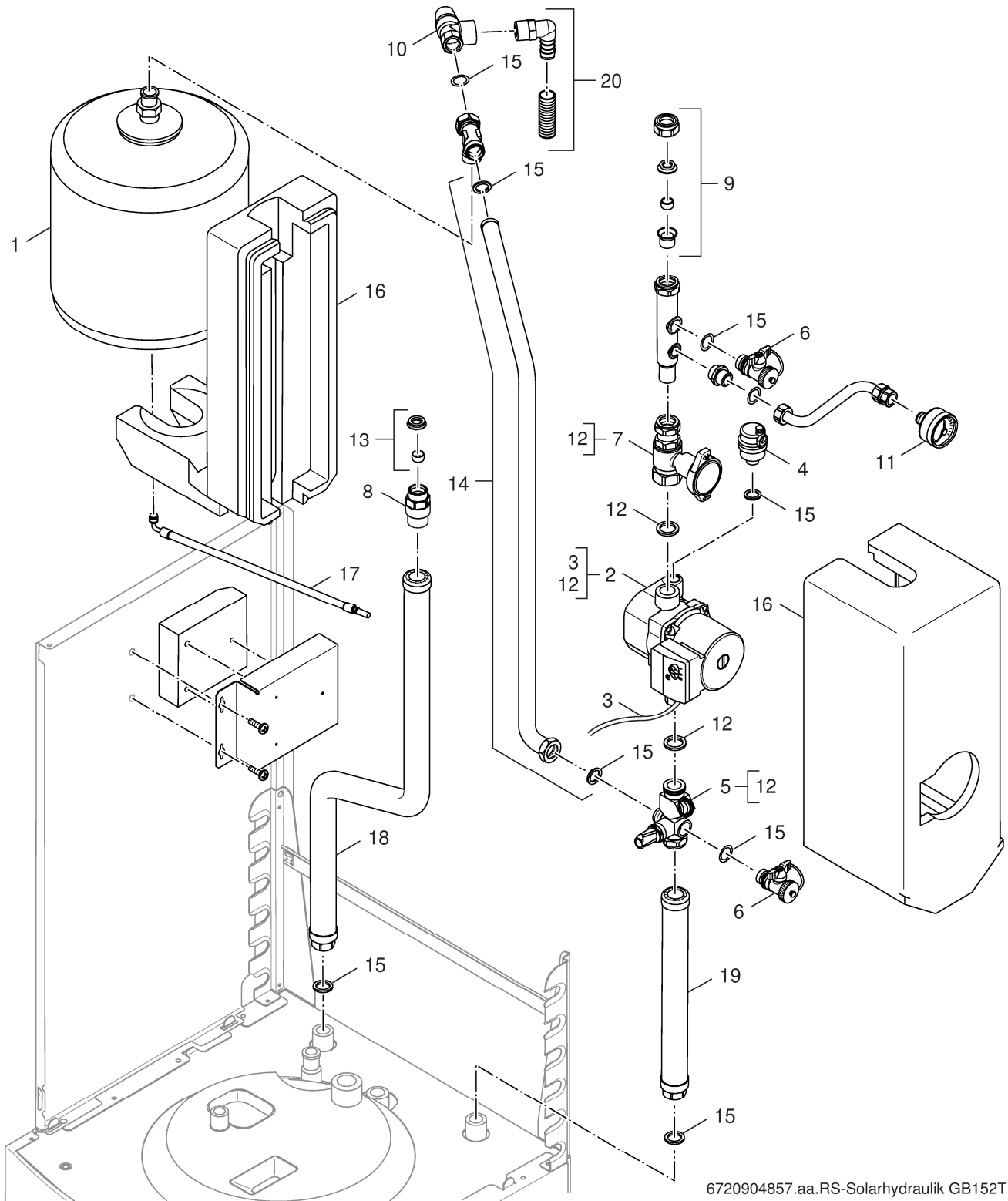
6720904859.aa.RS-Wärmeüberträger 170SR GB152T

Heat exchanger 170L GB152T
Wärmeüberträger 170L GB152T

GB152T

8
B

Spare parts list
Ersatzteilliste



6720904857.aa.RS-Solarhydraulik GB152T

Solar hydraulics GB152T
Solarhydraulik GB152T

GB152T

9

**List of translations
Übersetzungsliste**

Pos	Beschreibung
1	Baugruppe
1	Kesselanschlussstück konz kpl
2	Lippendichtung DN125
3	Deckel f. konzent. Anschlussstück
4	Dichtring D80 (2x)
5	Schraubkappen/Verschlussstopfen (Set)
6	Abdeckungsset
7	Seitenblende links
8	Isolierung
9	Seitenblende rechts
10	Abdeckung
11	Verschluss
12	Bedienungsfrontplatte
13	Seitenwand links
14	Seitenwand rechts
15	Abdeckung
16	Schraube BZ 4,8x13 (10x)
17	Schraube DIN 7981-ST6,3x13 (10x)
2	Baugruppe
1	Kondenssammler Abgasrohr
2	Dichtung D60
3	Lippendichtung für Kondenssammler
4	Kondenssammler
5	Dichtung Kondenssammler-Abgasleit
6	Dichtung Fühler Kondenssammler (5x)
7	Fühler Abgasüberwachung mit Dichtung
7	Temperaturbegrenzer C2
8	Dichtungs-Set Gas-Hydraulik
9	Entlüftungsventil
10	Ausdehnungsgefäß
11	Flachdichtung 1/2" (10x)
12	Rohr Verb.-Ausdehnungsgefäß
13	O-Ring 14,48x2,62 (10x)
14	Clip mit Feder (5x)
15	Kabeldurchführung Rahmen unten (2x)
16	Siphon
17	Dichtungssatz-Siphon-Sicherheitsventil
18	Schlauch
19	Abdeckung Unterdruckkammer
20	Klammer Unterdruckkammer (2x)
21	Dichtung Abdeckung Unterdruckkammer
22	Buchse
3	Baugruppe
1	Gebläse kpl
2	Dichtung für Gebläse V2
3	Mutter M5 verzahnt selbsthaltend (5x)
4	Gewindestift M5x20 mit Innensechskant
5	Rundkopfschraube M5x20 (2x)
6	Gasdüse 2E (G20) D 4,45 mit Dichtung
7	O-Ring Set Gasdüse
8	Venturi 423.072A
9	Flachdichtungs-Set für Luftdüse (2x5x)
10	Gebläseansaugrohr mit Dichtung
11	Dichtung Ansaugrohr 50mm (5x)
12	Gasarmatur
13	Dichtung (5x)
16	Gasrohr

**List of translations
Übersetzungsliste**

Pos	Beschreibung
17	Dichtung 18.6x13.5x1.5 (10x)
18	Federstecker D18,5 (5x)
	Umbauset 3P
	Umbauset LS
	Umbauset LW
4	Baugruppe
1	Bügel für Ionisationselektrode/Glühz (2x)
3	Glühzünder
5	Dichtung Ionisationselektrode (5x)
6	Ionisationselektrode
7	Fühler
8	Rückschlagventileinsatz
9	Mutter M5 verzahnt selbsthaltend (5x)
10	Brennerdichtung
11	Brenner C2
13	Wärmetauscher-Rückschale
14	Lippendichtung DN36,4x24,4x6,3 (2x)
15	O-Ring 26,3x5,33 (10x)
16	Dichtung Vorderwand-Wärmetauscher
17	Silikon spezial, Tube 25gr
18	Wärmetauscher C2 spiral
19	Umlenktopf
20	Wärmetauschervorderschale mit Schauloch
21	Schaulochfenster kpl
22	Klemmbügel (2x)
23	Kabeldurchführung f. Glühzünder
25	Verbindungsstück m Rückschlagklappe V2
26	Dichtung Brenner - Gas-Luft Zufuhr
27	Schrauben M5x12 torx (10x)
	Service Dichtungssatz
5	Baugruppe
1	Entlüfter automatisch 10bar
2	Arretierung Spiralrippenrohrwärmet (2x)
3	Federstecker (5x)
4	Anschlussstück Vorlauf
5	O-Ring 26,3x5,33 (10x)
6	Lippendichtung DN36,4x24,4x6,3 (2x)
7	Silikon spezial, Tube 25gr
8	Fühler Sicherheit / Vorlauf
9	Anschlussstück Rücklauf
10	Halteklemme (5x) (320.031A)
11	Rücklauf Rohr
12	O-Ring 18.72x2.62 (10x)
13	O-Ring 9,92x2,62 (10x)
14	Dichtung 1" (10x)
15	Dichtring (10x)
16	Halteclip für Rohrverbindung (4x)
17	Clip D10/16/16/24 (4x2)
18	Druckmesser Typ 505.99023 4bar
19	Überwurfmutter
20	Pumpe UPS-15-130 3
21	Temperaturfühler
22	O-Ring 9,25x1,78 (10x)
23	Antrieb für 3-Wege-Ventil
24	Halteklammer 3-Wege-Ventil
25	Einsatz für Dreiwegeventil
26	Dreiwegeventil ohne Antrieb

**List of translations
Übersetzungsliste**

Pos	Beschreibung
27	O-Ring 16x2 (5x)
28	O-Ring 14,48x2,62 (10x)
29	Federstecker (5x)
30	Sicherheitsventil 3bar steckbar
31	Ablauf Schlauch Sicherh.ventil
32	Rücklauf Rohr
33	Rücklauf Anschlussstück
34	Füll- und Entleerungshahn
35	Federstecker D18,5 (5x)
36	By-pass
37	O-Ring 14,48x2,62 (10x)
38	Vorlauf Anschlussstück
39	Halteclip 18x30mm (5x)
40	Vorlauf Rohr
41	Dichtung 23.9x17.2x1.5 (10x)
6	Baugruppe
1	UBA3 SW 3.6
2	Sicherungseinsatz 5AF/230V (10x)
3	BCM 1080 R004 GB152T-24/28
3	BCM 1081 R004 GB152T-16/19
3	BCM 1078 R008 GB152T-24/28
6	Sockeloberteil UBA/KIM
7	Sockeloberteil UBA/KIM
8	Kappe für Sockel UBA
9	Basiscontroller BC10 für EMS
10	Bedienknopf BC10 verkehrsweiß V2
11	Abdeckung Klinkenstecker 3,5 bedr
12	Blindabdeckung BC10 für RC3x
13	Schalter mit Wippe
14	Befestigungsplatte
15	Adapterkabel für Fühler
16	Adapterkabel für 3-Wege-Ventil
17	PS Module
18	Anschlusskasten-Zirkulationspumpe
19	Trafo Typ EI 66/30 kompl.
20	Deckel für Trafo GB132T
21	Kabelbaum 24V
22	Kabelbaum Hochspannung GB152T
23	Anschlussklemme 2-pol WA maigrün
24	Anschlussklemme 2-pol. orang RC
25	Anschlussklemme 2-pol toro EV Klemme
26	Anschlussklemme 2-pol R5 blau
27	Anschlussklemme 2-pol grau FW
28	Anschlusskl steckbar 3-pol türk EMS (2x)
29	Pumpenkabel
7A	Baugruppe
1	Behälter 150
1	Behälter 120
2	Anode 1 1/4" - 260 mm
2	Anode 150
4	KFE-Hahn
5	Halterung
6	Einlaufrohr 120
6	Einlaufrohr 150
6	Rohr-Tauchrohr, Lg.733
6	Rohr Tauchrohr, Lg.883
7	Halter

**List of translations
Übersetzungsliste**

Pos	Beschreibung
8	Haltewinkel
9	Haltewinkel
10	Schraube BZ 4,8x13 (10x)
11	Anschlussrohr
12	Dichtung 18.6x13.5x1.5 (10x)
13	Anschlussrohr
14	Dichtung 23.9x17.2x1.5 (10x)
15	Dichtscheibe 1" (10x)
16	Abdeckung
17	Anschlussrohr
18	Clip mit Feder (5x)
19	O-Ring 18.72x2.62 (10x)
20	Anschlussrohr
21	Federstecker D18,5 (5x)
22	Sensor NTC RD 6,0 10k 3000mm
23	Anschlussklemme 2-pol grau FW
24	Anschlussklemme 3-pol.PS Pumpe grau
25	Anschlussklemme 3-pol. PZ Pumpe violett
26	Anschlussklemme 2-pol FB grau
27	O-Ring
28	Hülse R1x35
29	Isolierung
7B	Baugruppe
1	Speicher 83
2	Anode isoliert 1" 200mm
3	Temperaturfühler
4	Kabel
5	KFE-Hahn
6	Rohr Tauchrohr Lg.940
7	Anschlussrohr
8	Dichtung 18.6x13.5x1.5 (10x)
9	Anschlussrohr
10	Dichtung 23.9x17.2x1.5 (10x)
11	Dichtscheibe 1" (10x)
12	Halter
13	Haltewinkel
14	Haltewinkel
15	Schraube BZ 4,8x13 (10x)
16	Abdeckung
17	Federstecker D18,5 (5x)
18	Isolierung
7C	Baugruppe
1	Behälter 170 solar
2	Anode isoliert, 1" 480mm
3	Temperaturfühler
4	Kabel
5	KFE-Hahn
6	Rohr Tauchrohr Lg.940
7	Anschlussrohr
8	Dichtung 18.6x13.5x1.5 (10x)
9	Anschlussrohr
10	Dichtung 23.9x17.2x1.5 (10x)
11	Dichtscheibe 1" (10x)
12	Halter
13	Haltewinkel
14	Haltewinkel
15	Schraube BZ 4,8x13 (10x)

**List of translations
Übersetzungsliste**

Pos	Beschreibung
16	Abdeckung
17	Federstecker D18,5 (5x)
18	Rohr-Tauchrohr, 915mm
19	Halterung
20	Speicher/Vorl.-Fühl RD9,7 310cm 10k
21	Isolierung
8A	Baugruppe
1	Rohr
2	O-Ring 17x4 (10x)
3	O-Ring 13,87x3,53 (10x)
4	Klammer (10x)
5	Rohr
6	Dichtung 18.6x13.5x1.5 (10x)
7	Wärmeübertrager
8	Dichtung Sek WÜ 15mm
9	Anschlussbuchse
10	Schraube M5x30 mit Scheibe
11	Haltefeder 18 mm (10x)
12	Anschlussbuchse
13	Verschraubung
13	Verschraubung GB 152 T-83S kpl
14	Dichtung 23.9x17.2x1.5 (10x)
15	Entlüftungsventil
16	Rückflußverhinderer
17	Pumpe nur für Trinkwasser geeignet
18	Anschlussrohr
19	Dichtscheibe 1" (10x)
20	Temperaturfühler
21	Anschlussrohr
22	Clip mit Feder (5x)
23	O-Ring 18.72x2.62 (10x)
24	Anschlussrohr
8B	Baugruppe
1	Rohr
2	O-Ring 17x4 (10x)
3	O-Ring 13,87x3,53 (10x)
4	Klammer (10x)
5	Rohr
6	Dichtung 18.6x13.5x1.5 (10x)
7	Wärmeübertrager
8	Dichtung Sek WÜ 15mm
9	Anschlussbuchse
10	Schraube M5x30 mit Scheibe
11	Haltefeder 18 mm (10x)
12	Anschlussbuchse
13	Verschraubung
13	Verschraubung GB 152 T kpl
14	Dichtung 23.9x17.2x1.5 (10x)
15	Entlüftungsventil
16	Rückflußverhinderer
17	Pumpe nur für Trinkwasser geeignet
20	Temperaturfühler
21	Anschlussrohr
22	Clip mit Feder (5x)
23	O-Ring 18.72x2.62 (10x)
24	Anschlussrohr

Types of appliances
Gerätetypen

Appliance Gerät	Ordering no. Bestell-Nr.	Country Land	S-Nr. S-Nr.	Remarks Bemerkungen
GB152-16T 150 G20 CZ	7 747 380 694	Czechia		
GB152-24T 83S G20 CZ	7 747 380 696	Czechia		
GB152-24T 150 G20 CZ	7 747 380 695	Czechia		
GB152-24T 170SR G20 CZ	7 747 380 697	Czechia		
GB152-16T 120 G20 PL	7 747 380 689	Poland		
GB152-24T 83S G20 PL	7 747 380 692	Poland		
GB152-24T 120 G20 PL	7 747 380 690	Poland		
GB152-24T 150 G20 PL	7 747 380 691	Poland		
GB152-24T 170SR G20 PL	7 747 380 693	Poland		
GB152-16T 120 G20 SK	7 747 380 698	Slovakia		
GB152-24T 83S G20 SK	7 747 380 700	Slovakia		
GB152-24T 150 G20 SK	7 747 380 699	Slovakia		
GB152-24T 170SR G20 SK	7 747 380 701	Slovakia		

Bosch Thermotechnik GmbH
Sophienstr. 30-32
D-35576 Wetzlar / Germany

Buderus