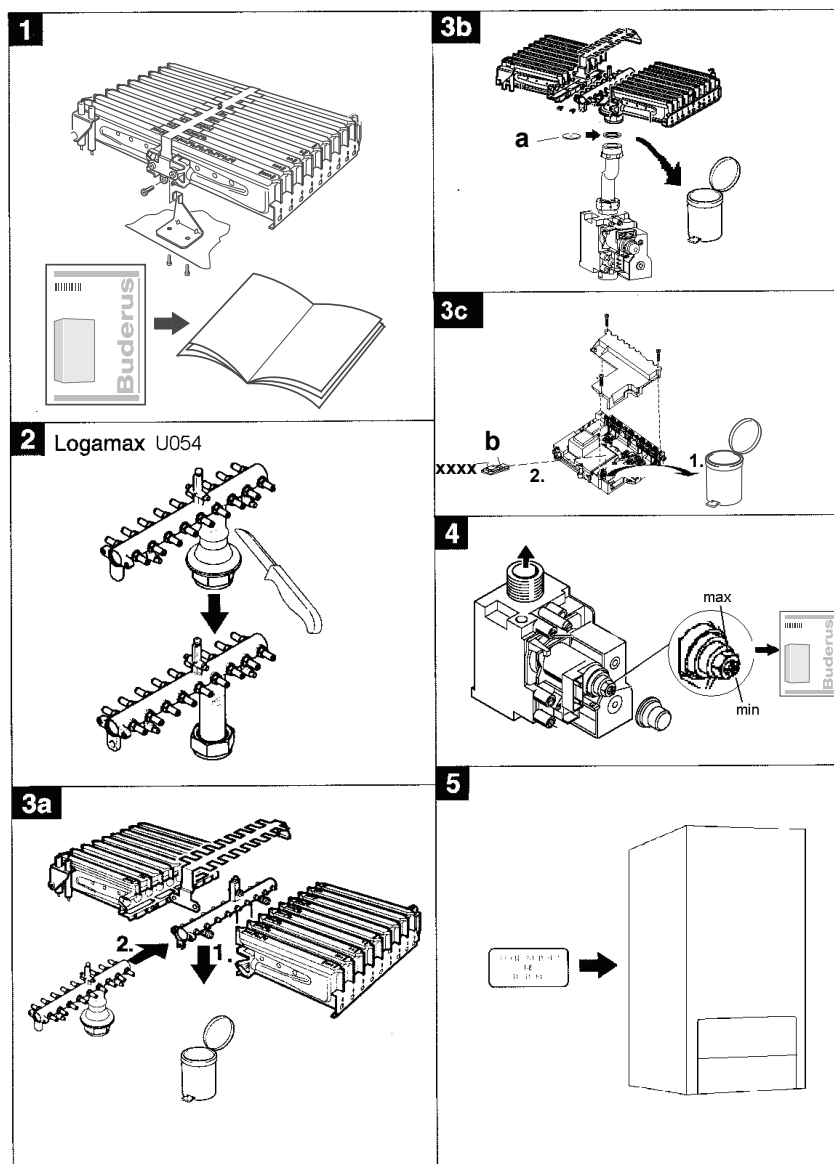




				a	b ... XXXX
PL	1992 8688	U052-24/28 (K)	23 → 21 (GZ35)	-	...1306
		U054-24 (K)		-	...1304
	1992 8689	U052-24/28 (K)	23 → 21 (GZ41,5)	-	...1306
	1992 8717	U054-24 (K)	31 → 21 (GZ41,5)	-	...1304
IT	1992 8690	U054-24 (K)	23 → 31 (B/P)	4.8	... 1305
	8716011333-0	U052-24 (K)	23 → 31 (B/P)	-	... 1301
	8716011334-0	U052-28 (K)	23 → 31 (B/P)	-	... 1303
	8716011335-0	U052-24 (K)	31 → 23	-	... 1300
	1992 8691	U054-24 (K)	31 → 23	-	... 1306
	8716011336-0	U052-28 (K)	31 → 23	-	... 1302
BE/CZ/ PL/TR	1992 8690	U054-24 (K)	23 → 31 (B/P)	4.8	...1305
	1992 8711	U052-24 (K)	23 → 31 (B/P)	-	...1307
	1992 8718	U052-28 (K)	23 → 31 (B/P)	-	...1307
	1992 8691	U052-24 (K)	31 → 23 (GZ50)	BE: 5.3	...1304
		U054-24 (K)		BE: 6.9	...1306
1992 8716	U052-28 (K)	31 → 23	BE: 6.3	...1306	



## Wichtige Hinweise

Den Einbau des Gerätes und der Zubehöre darf nur ein zugelassener Fachbetrieb vornehmen.

- Installationsanleitung des Gerätes und der verwendeten Zubehöre beachten.

## Important Notes

The appliance and its accessories may only be fitted by an approved installer. Please also observe the following:

- Follow the installation instructions for the appliance and the accessories used.

## Indications importantes

L'installation de l'appareil et des accessoires doit être effectuée par un professionnel qualifié. Veuillez respecter les points suivants :

- Observer les instructions d'installation de l'appareil et des accessoires utilisés.

## Avvertenze importanti

L'installazione dell'apparecchio, e dei relativi accessori, deve essere effettuata da installatori autorizzati. Durante l'installazione degli accessori fare attenzione a quanto segue:

- Osservare le istruzioni d'installazione dell'apparecchio e degli accessori impiegati.

## Indicaciones importantes

La instalación del aparato y el montaje de los accesorios deberá realizarse por un instalador autorizado, debiéndose considerar que:

- Se observen las instrucciones de instalación del aparato y de los accesorios empleados.

## Indicações importantes

A montagem do aparelho e dos acessórios deve ser realizada por um instalador aprovado. Para isto é válido:

- Observar as instruções de instalação do aparelho e dos acessórios utilizados.

## Belangrijke aanwijzing

Montage van het toestel en de toebehoren zoals rookgasafvoer/luchtoevoer materiaal dient door een erkend installateur te geschieden.

- Aanwijzing in het installatievoorschrift van het toestel en de te monteren toebehoren opvolgen.

## VIGTIG!

Monteringen af kedlen og tilbehør skal foretages af en autoriseret installatør og samtidig gælder følgende:

- Venligst følg installationsvejledning for kedel og det anvendte tilbehør.

## Önemli Uyarılar

Cihazların ve aksesuarların montajı mutlaka yetkili tesisatçı bayi tarafından yapılmalıdır. Bunun için :

- Cihazın ve kullanılan aksesuarların montaj kılavuzunu dikkate alınız.

## Σημαντικές οδηγίες

Η εγκατάσταση της συσκευής και των εξαρτημάτων πρέπει να γίνει από έναν εξουσιοδοτημένο εγκαταστάτη. Κατά την εγκατάσταση ισχύει:

- Τηρείτε τις οδηγίες εγκατάστασης της συσκευής και των χρησιμοποιούμενων εξαρτημάτων.

## Dôležité upozornenie

Montáž zariadenia a príslušenstva môže vykonávať spôsobilý servisný technik. Pritom platí:

- Dodržať inštalčný návod zariadenia a používaného príslušenstva.

## Važne upute

Ugradnju uređaja i pribora treba izvršiti ovlašteni Junkers serviser. Kod toga vrijedi slijedeće:

- Pridržavati se uputa za instaliranje uređaja i primijenjenog pribora.

## Važna opozorila

Samo pooblašчени inštalater lahko vgradi aparat in dodatno opremo. Pri tem velja:

- Pazite na inštalacijska navodila aparata in uporabo dodatne opreme.

## Důležité upozornění

Montáž přístroje a příslušenství smí provést pouze proškolený odborný servisní pracovník, který se musí v případě vyžádání prokázat platným servisním průkazem. Při tom platí :

- Dodržte vždy návod k instalaci a obsluze přístroje a použitého příslušenství

## Fontos Tudnivalók!

A készülék és a tartozékok beszerelését arra feljogosított szakemberrel kell elvégeztetni. Emellett:

- A készülék és a felhasznált tartozékok szerelési utasításait be kell tartani.

## Informatii importante

Montarea aparatului si a accesoriilor trebuie sa fie efectuata numai de catre un instalator autorizat. Pentru aceasta trebuie:

- Tineti cont de instructiunile de instalare ale aparatului si ale accesoriilor corespunzatoare.

## Ważne wskazówki:

Montaż urządzenia i osprzętu może być wykonywany tylko przez uprawnionych instalatorów.

Jednocześnie należy:

- Przestrzegać instrukcji obsługi urządzenia i zastosowanego osprzętu.

## Важные замечания:

Установка аппарата и принадлежностей должна проводиться официальными инсталляторами. При этом следует:

- Принимать во внимание инструкцию инсталлятора для аппаратов и используемых принадлежностей.