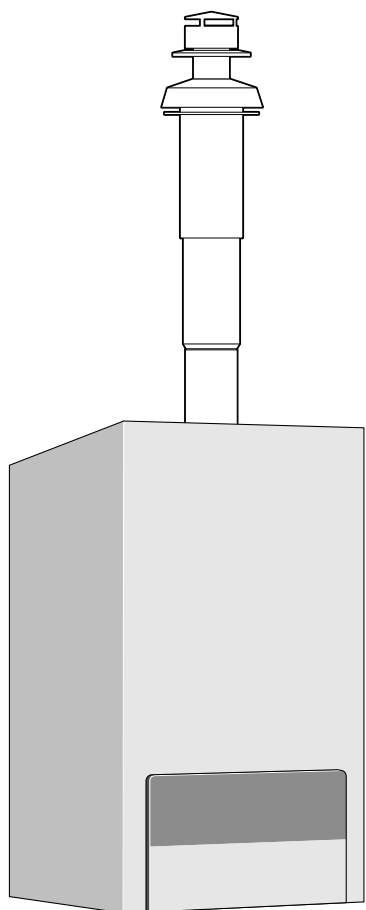


Návod k montáži a údržbě pro vedení odtahu spalin k nástěnnému plynovému kotli

Logamax U052 24/28

Logamax U052 24/28 K



6 720 612 263-00.10

Buderus



Obsah

Bezpečnostní opatření	3
Použité symboly	3
1 Použití	4
1.1 Všeobecně	4
1.2 Montážní pokyny	4
1.3 Plynový závěsný kotel	4
1.4 Kombinace s příslušenstvím odtahu spalin	4
1.5 Klasifikace typů potrubí pro odtah spalin podle CEN	5
2 Minimální rozměry pro vestavbu	6
2.1 Vodorovné vedení odtahu spalin	6
2.2 Svislé vedení odtahu spalin	8
2.3 Připojení dělených potrubí	9
3 Výběr škrtící clony	12
3.1 Vodorovné vedení odtahu spalin koncentrické	12
3.2 Svislé vedení odtahu spalin koncentrické	12
3.3 Vedení odtahu spalin s děleným potrubím	13
4 Příslušenství pro odtah spalin	15
4.1 Příslušenství 76202000 Hlavice fasádní s variabilní délkou 425 -725 mm	15
4.2 Příslušenství 76202001 Koncentrická trubka Ø 60/100 mm, délka 350 mm, Příslušenství 76202002 Koncentrická trubka Ø 60/100 mm, délka 750 mm	16
4.3 Příslušenství 76202003 Koncentrické koleno 90°, Ø 60/100 mm	17
4.4 Příslušenství 76202004 Koncentrické koleno 45°, Ø 60/100 mm	19
4.5 Příslušenství 76202005 Hlavice fasádní s připojovacím kusem ke kotli, Ø 60/100 mm	21
4.6 Příslušenství 76202006 Hlavice střešní Ø 60/100 mm	22
4.7 Příslušenství 76202007 Připojovací kus ke kotli Ø 60/100 mm	23

Bezpečnostní opatření

Bezproblémová funkčnost je garantována pouze, pokud je dodržen tento návod k montáži a údržbě. Dokument podléhá změnám. Instalace musí být provedena oprávněnou firmou. Kotel musí být instalován v souladu s příslušným návodem k montáži a údržbě.

Pokud ucítíte spaliny

- Vypněte zařízení.
- Otevřete okna a dveře.
- Informujte servisní firmu.

Montáž a úpravy

- Montáž i jakékoliv úpravy zařízení smí provádět pouze oprávněná odborná firma.
- Díly odvodu spalin nesmí být upravovány.

Použité symboly



Bezpečnostní pokyny jsou v textu vyznačeny výstražným trojúhelníkem.

Zvýrazněná slova symbolizují výši nebezpečí, které může vzniknout, pokud opatření pro zabránění škod nejsou respektována.

- **Pozor** znamená, že mohou vzniknout menší věcné škody.
- **Varování** znamená, že mohou vzniknout lehké újmy na zdraví osob nebo těžké věcné škody
- **Nebezpečí** znamená, že mohou vzniknout těžké újmy na zdraví osob. V mimořádných případech je ohrožen život



Upozornění v textu jsou označena vedle zobrazeným symbolem.

Upozornění obsahují důležité informace v takových případech, kde nehrozí nebezpečí pro člověka nebo kotel.

1 Použití

1.1 Všeobecně

Před instalací plynového závěsného kotle a vedení odtahu spalin se informujte u příslušného stavebního úřadu a místní kominické firmy, zda neexistují námitky proti způsobu instalace.

Příslušenství odtahu spalin je součástí systémového schválení CE. Z tohoto důvodu smějí být použity pouze originální díly příslušenství odtahu spalin.

Dodržujte prosím nutné minimální odstupů od hořlavých stavebních materiálů. Předpisy jednotlivých zemí se mohou odchylovat a předepisovat jiné minimální odstupů od hořlavých stavebních materiálů.



Pozor: Poškození - a nebezpečí požáru

Bude-li odvod spalin veden stěnami nebo střechami, nebo bude-li lehce přístupný, pak musí být toto vedení spalin přiměřeně izolováno. Vedení spalin může v průběhu provozu plynového průtokového kotle dosáhnout teploty vyšší než 120 °C. Odvod kondenzátu je nutné zajistit při délce vedení spalin nad 4 m. U vedení pod 4 m je nutné náležitými opatřeními zohlednit případnou tvorbu kondenzátu.

1.2 Montážní pokyny

- Dbát instalačních návodů příslušenství odtahu spalin.
- Při použití příslušenství 76202013 Adaptér s mřížkou, Ø 60/100 mm na 80 mm musí být délka trubky pro odtah spalin minimálně 500 mm.
- Při připojení oddělených trubek podle C₅₂ by měl být výstup spalin a vstup spalovacího vzduchu umístěn na stejné straně budovy.
- Při připojení oddělených trubek podle C₅₂ musí být vzdálenost mezi výstupem spalin a vstupem spalovacího vzduchu minimálně 500 mm.
- Vedení odtahu spalin se provádí jako závislé na vzduchu v místnosti podle B₂₂ nebo nezávislé na vzduchu v místnosti podle C₁₂, C₃₂, C₄₂ nebo C₅₂.
- Vedení odtahu spalin se vytvoří koncentrickými trubkami Ø 60/100 mm nebo jako systém oddělených jednotlivých trubek Ø 80 mm.

1.3 Plynový závěsný kotel

Plynový závěsný kotel	Id. číslo výrobku
U052 24	CE 87BM06
U052 24 K	
U052 28	CE 87BO47
U052 28 K	

Tab. 1

Uvedené plynové kotle **Buderus** jsou kontrolovány a schváleny v souladu se směrnicemi EU pro plynová zařízení (90/396/EWG, 92/42/EWG, 89/336/EWG) a EN 483.

1.4 Kombinace s příslušenstvím odtahu spalin

Plynové kotle Logamax U052... mohou být v systémech koncentrických trubek kombinovány s příslušenstvím pro odtah spalin podle tabulky 2:

TT-č.	Označení
76202000	Hlavice fasádní s variabilní délkou 425 -725 mm
76202001	Koncentrická trubka, délka 350 mm
76202002	Koncentrická trubka, délka 750 mm
76202003	Koncentrické koleno 90°
76202004	Koncentrické koleno 45°
76202005	Hlavice fasádní s připojovacím kusem ke kotli
76202006	Hlavice střešní
76202007	Připojovací kus ke kotli, Ø 60/100 mm
76202009	Průchodka pro rovnou střechu
76202012	Průchodka pro šikmou střechu
76202013	Adaptér s mřížkou, Ø 60/100 mm na Ø 80 mm

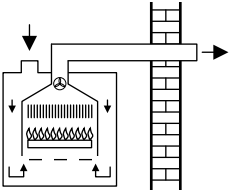
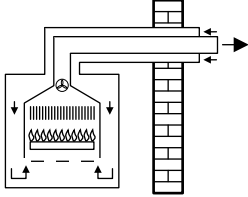
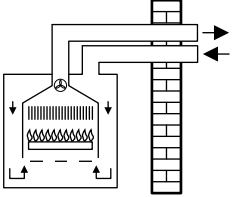
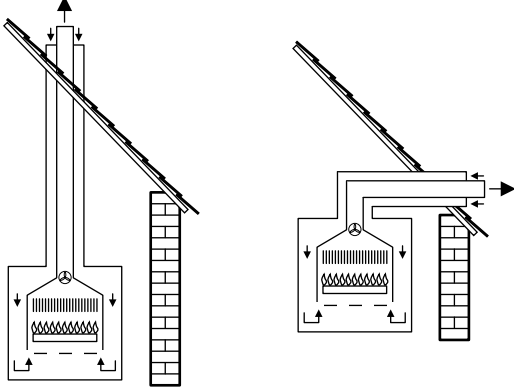
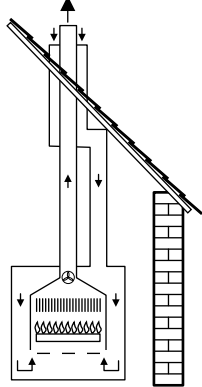
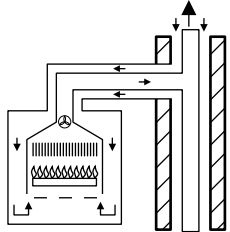
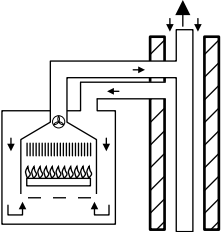
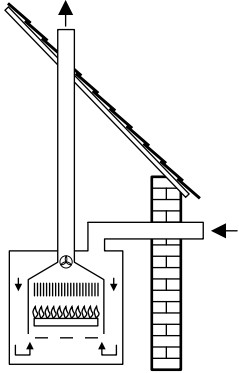
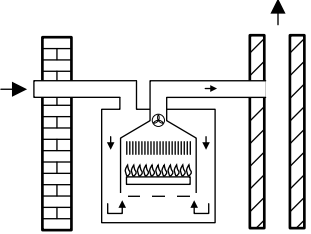
Tab. 2

Plynové kotle Logamax U052... mohou být v systémech oddělených trubek kombinovány s příslušenstvím pro odtah spalin podle tabulky 3:

TT-č.	Označení
76202014	Adaptér z oddělených trubek Ø 60/100 na Ø 80/80 mm
76202015	Střešní hlavice, Ø 80/110 mm
76202016	Fasádní hlavice, Ø 80/80 mm na Ø 125 mm
76202017	T-kus, Ø 80/80 mm na Ø 80/110 mm
76202018	Koleno pro jednotlivé trubky 90°, Ø 80 mm
76202019	Koleno pro jednotlivé trubky 45°, Ø 80 mm
76202020	Jednotlivá trubka, délka 500 mm, Ø 80 mm
76202021	Jednotlivá trubka, délka 1000 mm, Ø 80 mm
76202022	Jednotlivá trubka, délka 2000 mm, Ø 80 mm
76202023	Koncový kus, Ø 80 mm

Tab. 3

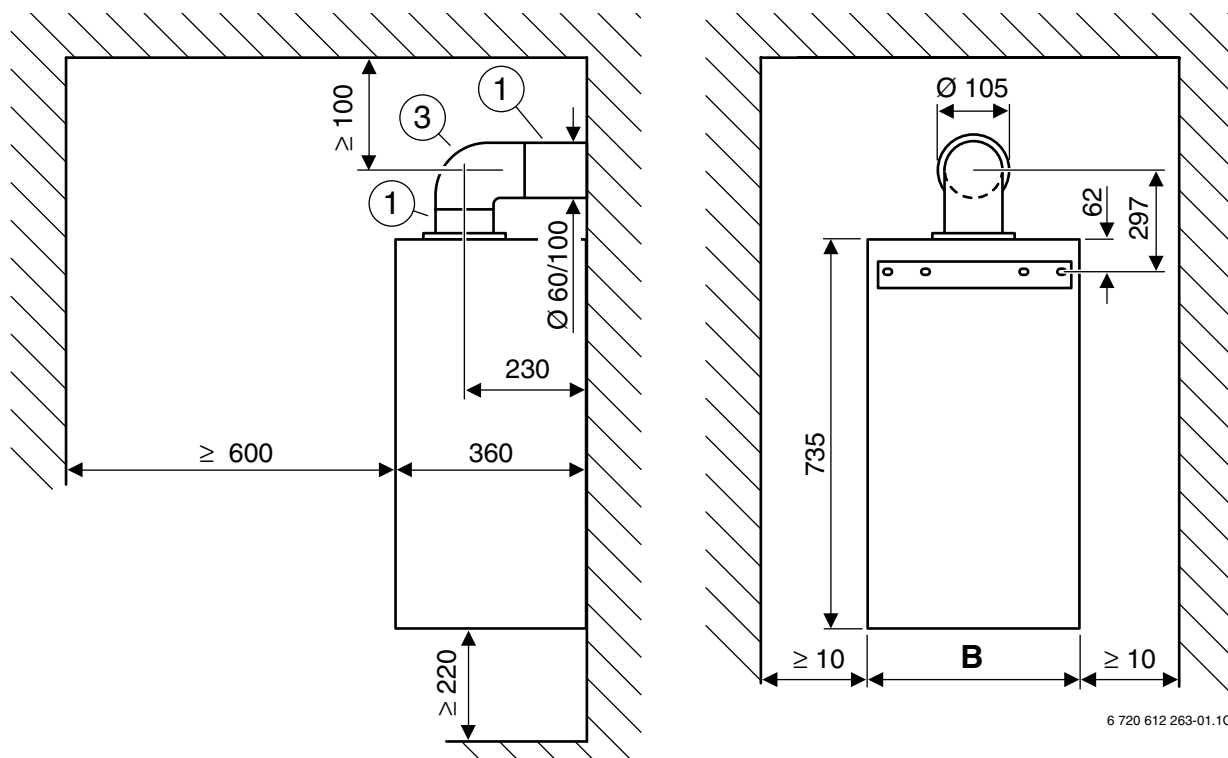
1.5 Klasifikace typů potrubí pro odťah spalin podle ČSN EN

	Vedení odťahu spalin koncentrické	Vedení odťahu spalin s děleným potrubím
B₂₂	-	
C₁₂		
C₃₂		
C₄₂		
C₅₂	-	
C₈₂	-	

Tab. 4

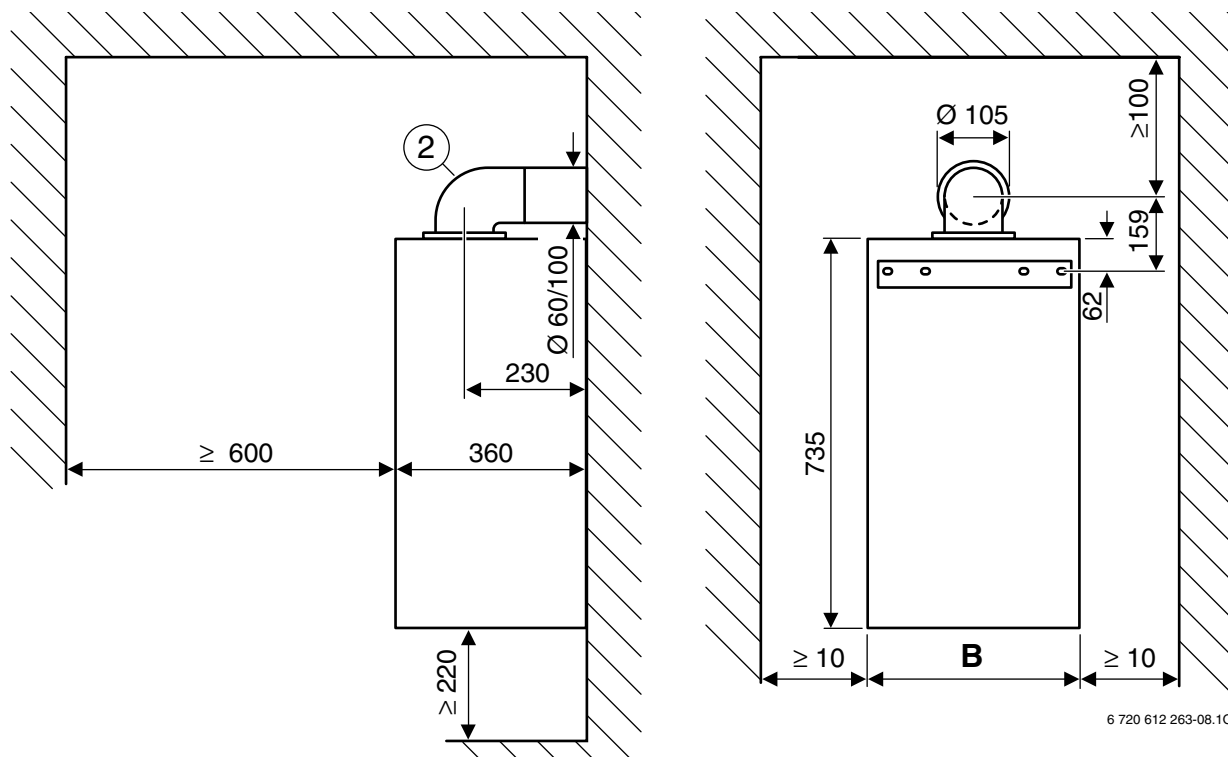
2 Minimální rozměry pro vestavbu

2.1 Vodorovné vedení odtahu spalín



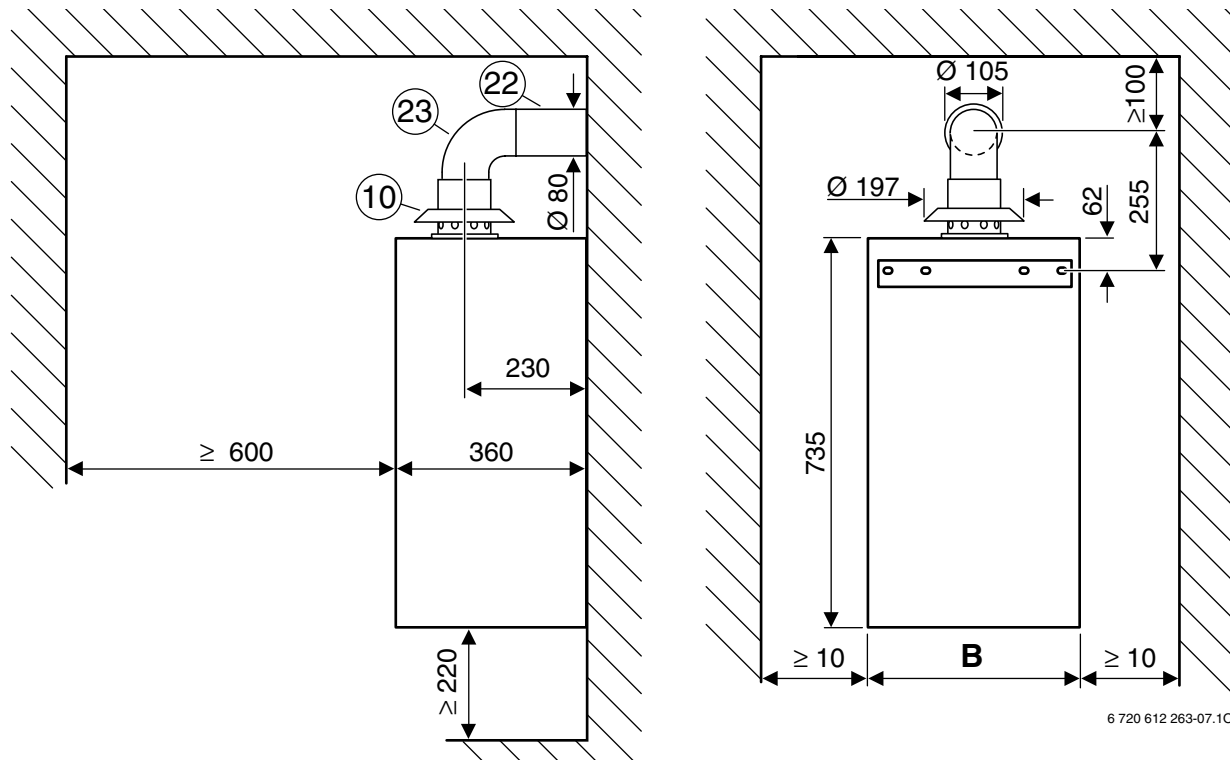
Obr. 1 Vedení odtahu spalín nezávislé na vzduchu v místnosti podle C₁₂

- 1 Příslušenství 76202005 Hlavice fasádní s přípojovacím kusem ke kotli, Ø 60/100 mm
 3 Příslušenství 76202003 Koncentrické koleno 90°, Ø 60/100 mm



Obr. 2 Vedení odtahu spalín nezávislé na vzduchu v místnosti podle C₁₂

- 2 Příslušenství 76202000 Hlavice fasádní s variabilní délkou 425 - 725 mm



6 720 612 263-07.10

Obr. 3 Provoz závislý na vzduchu z prostoru B₂₂

- 10 Příslušenství 76202013 Adaptér s mřížkou, Ø 60/100 mm na Ø 80 mm
- 22 Příslušenství 76202020 Jednotlivá trubka Ø 80mm, délka 500 mm
Příslušenství 76202021 Jednotlivá trubka Ø 80mm, délka 1000 mm
Příslušenství 76202022 Jednotlivá trubka Ø 80 mm, délka 2000 mm
- 23 Příslušenství 76202018 Koleno pro jednotlivé trubky 90°, Ø 80 mm

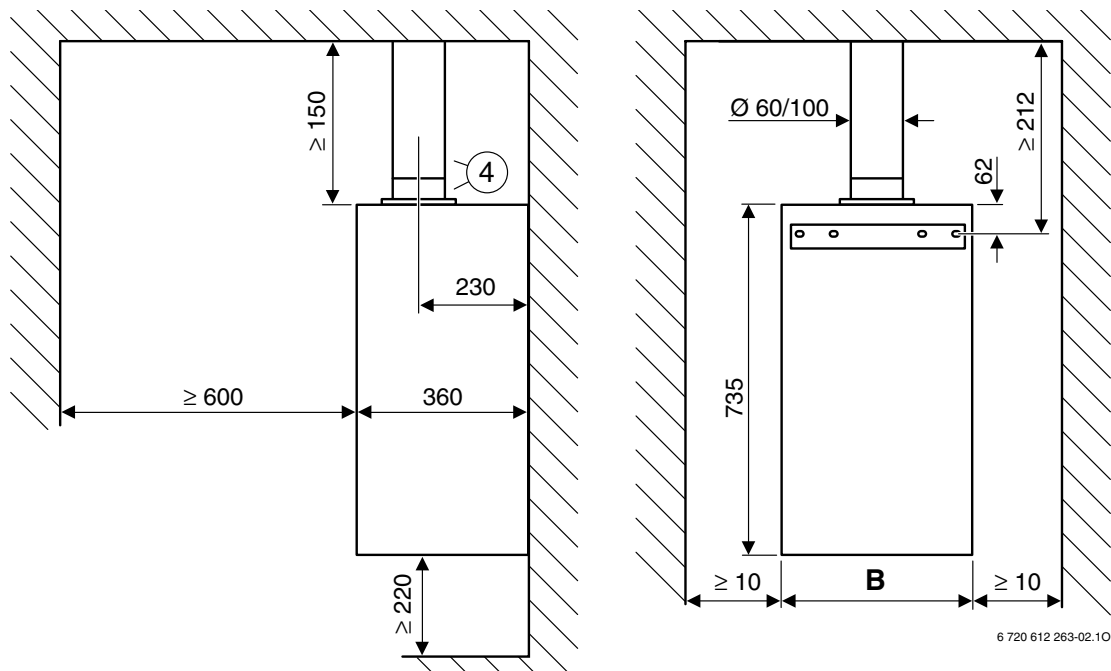
	B
U052 24 U052 24 K	400
U052 28 U052 28 K	440

Tab. 5

2.2 Svislé vedení odtahu spalin

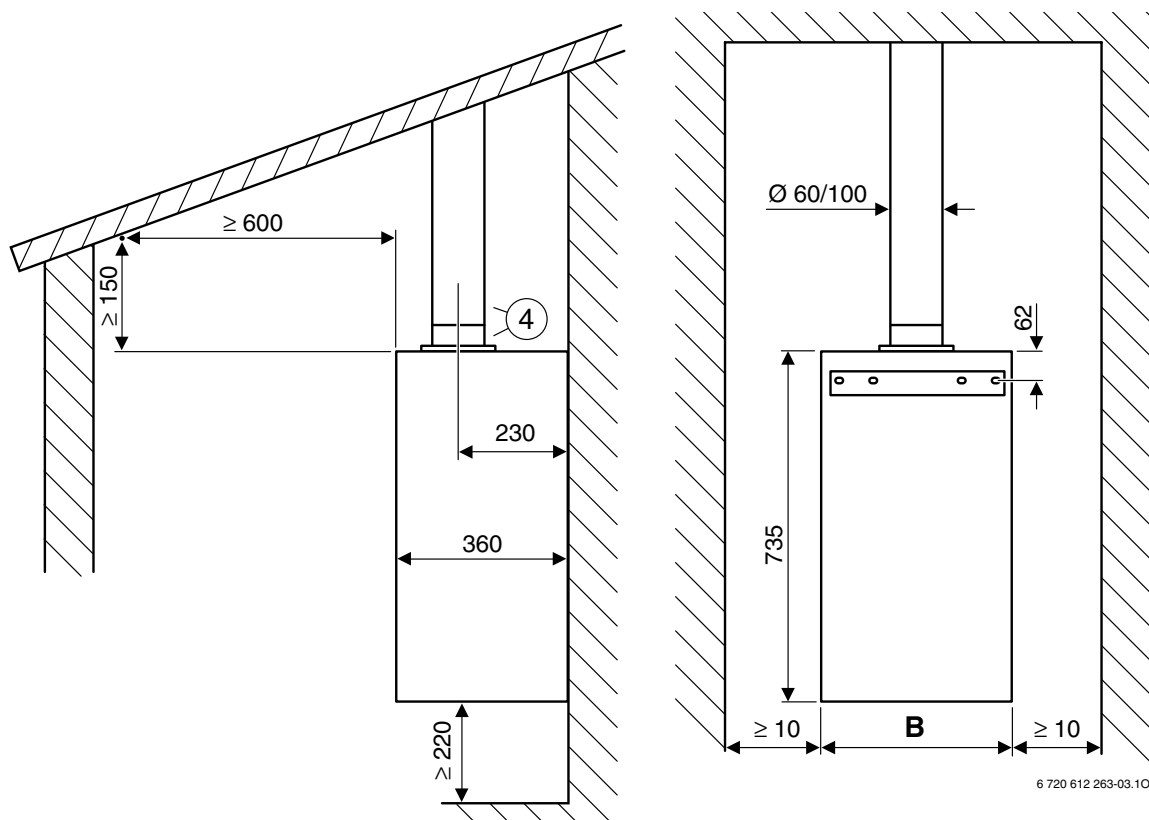


Pro odtah spalin přes střechu můžeme použít střešní hlavici $\text{Ø } 80/110 \text{ mm}$ (76202015) nebo střešní hlavici koncentrickou $\text{Ø } 60/100 \text{ mm}$ (76202006) se střešní průchodkou pro šikmou (76202012) nebo plochou střechu (76202009).



Obr. 4 Plochá střecha

4 Příslušenství 76202006 Hlavice střešní $\text{Ø } 60/100 \text{ mm}$

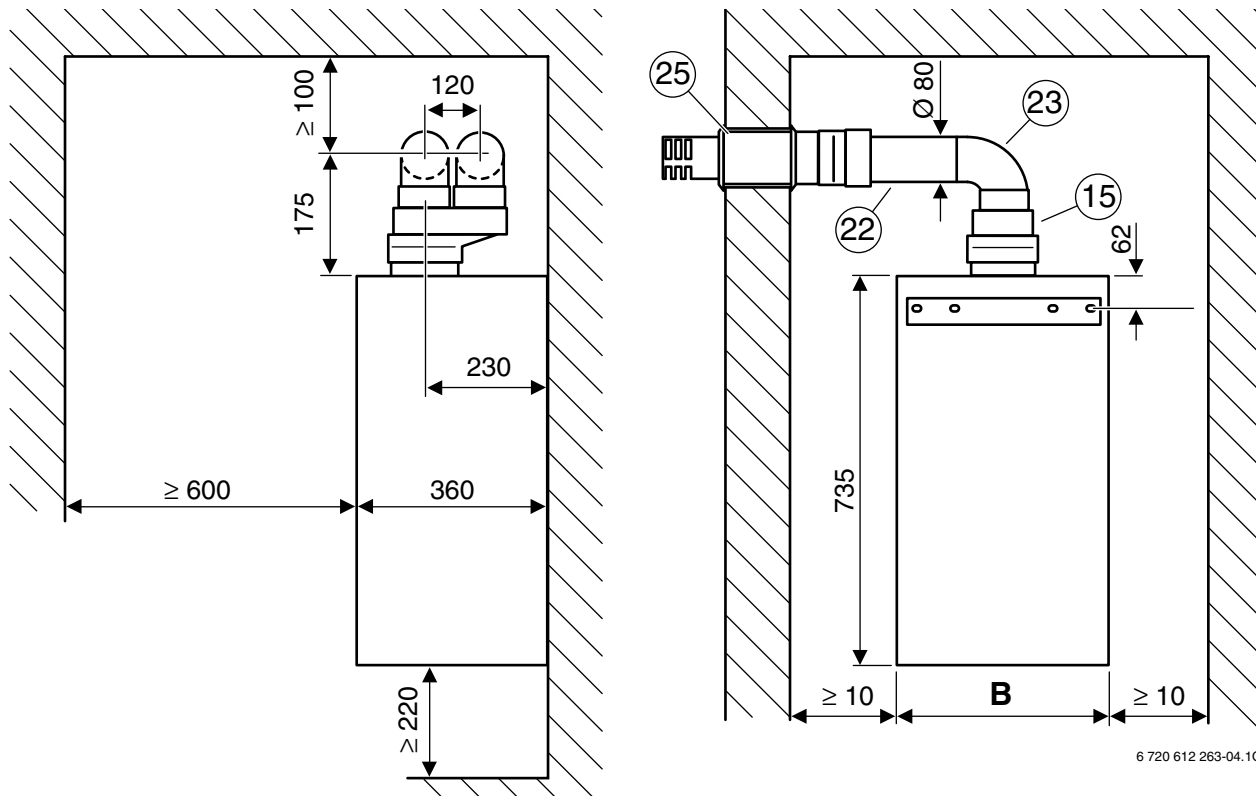


Obr. 5 Šikmá střecha

4 Příslušenství 76202006 Hlavice střešní $\text{Ø } 60/100 \text{ mm}$

2.3 Připojení dělených potrubí

Vedení odtahu spalin podle C₁₂



6 720 612 263-04.10

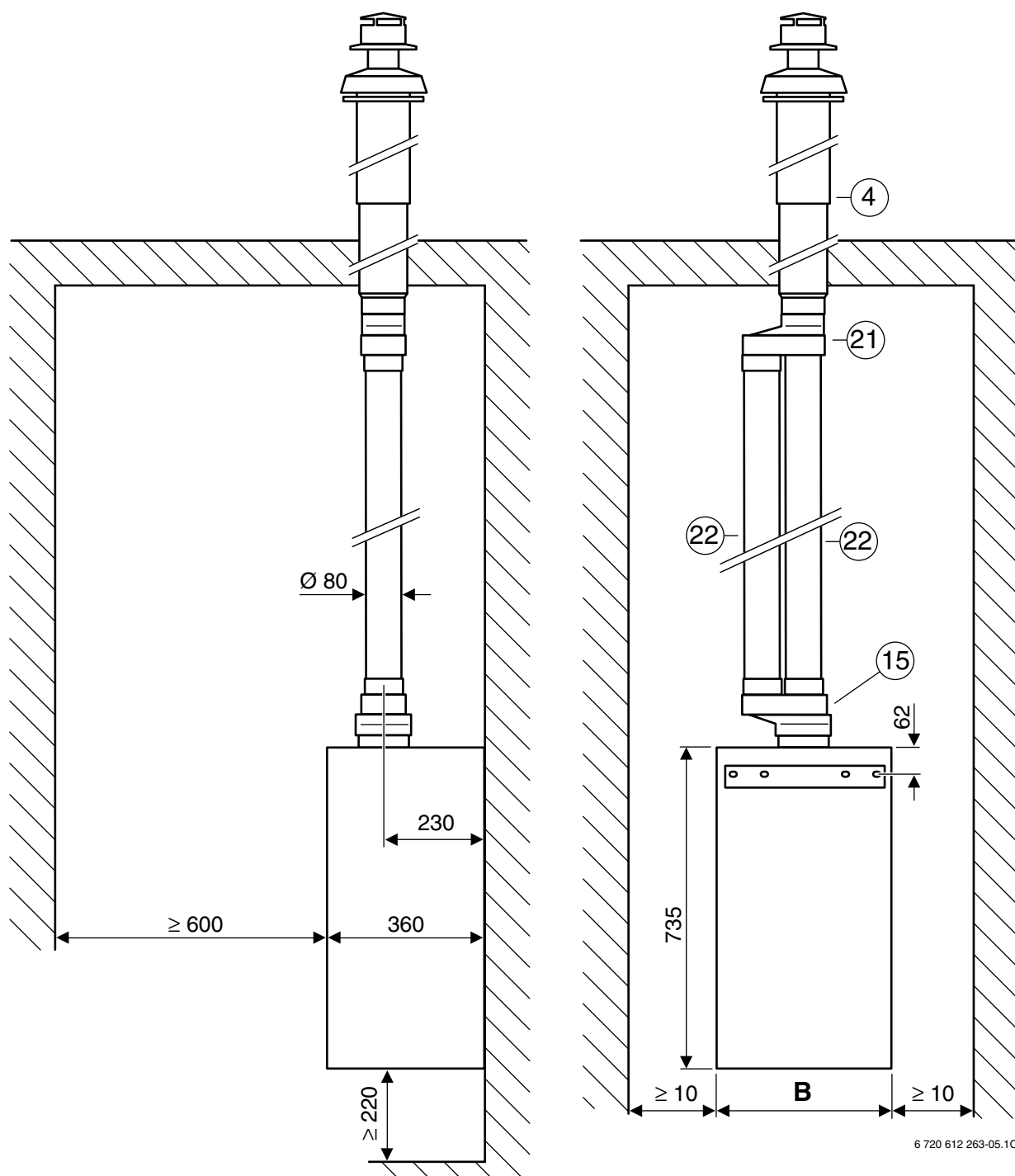
Obr. 6

- 15 Příslušenství 76202014 Adaptér z Ø 60/100 mm na Ø 80/80 mm
- 22 Příslušenství 76202020 Jednotlivá trubka Ø 80mm, délka 500 mm
Příslušenství 76202021 Jednotlivá trubka Ø 80mm, délka 1000 mm
- 23 Příslušenství 76202023 Koncový kus, Ø 80 mm
- 25 Příslušenství 76202018 Koleno pro jednotlivé trubky 90°, Ø 80 mm
- 25 Příslušenství 76202016 Fasádní hlavice, Ø 80/80 mm na Ø 125 mm

	B
U052 24 U052 24 K	400
U052 28 U052 28 K	440

Tab. 6

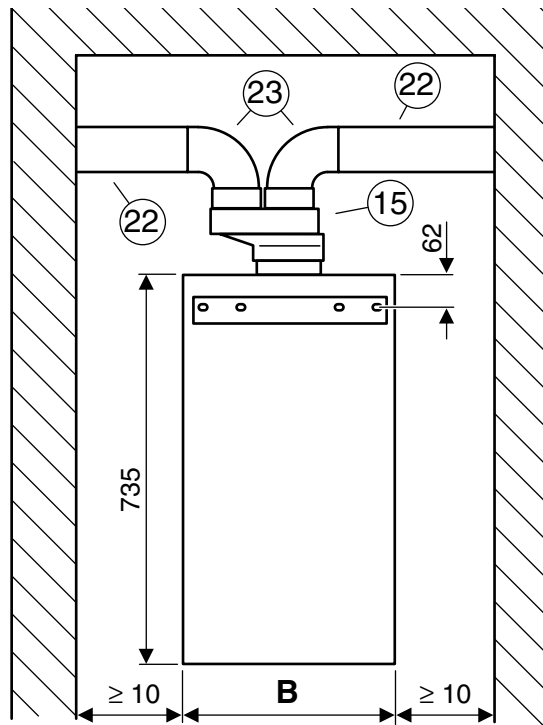
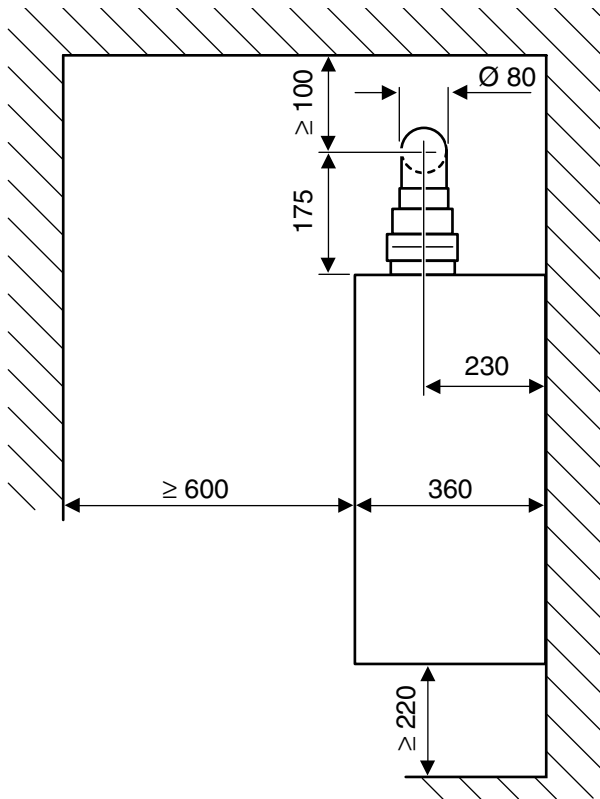
Vedení odtahu spalin podle C₃₂



Obr. 7

- 4 Příslušenství 76202015 Střešní hlavice, Ø 80/110 mm
- 15 Příslušenství 76202014 Adaptér z Ø 60/100 mm na Ø 80/80 mm
- 21 Příslušenství 76202017 T-kus, Ø 80/80 mm na Ø 80/110 mm
- 22 Příslušenství 76202020 Jednotlivá trubka Ø 80mm, délka 500 mm
- Příslušenství 76202021 Jednotlivá trubka Ø 80mm, délka 1000 mm
- Příslušenství 76202023 Koncový kus, Ø 80 mm

Vedení odtahu spalin podle C₄₂, C₅₂ a C₈₂



6 720 612 263-06.10

Obr. 8

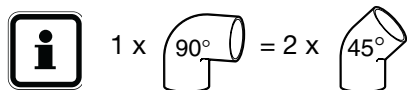
- 15 Příslušenství 76202014 Adaptér z Ø 60/100 mm na Ø 80/80 mm
- 22 Příslušenství 76202020 Jednotlivá trubka Ø 80mm, délka 500 mm
Příslušenství 76202021 Jednotlivá trubka Ø 80mm, délka 1000 mm
- 23 Příslušenství 76202023 Koncový kus, Ø 80 mm
Příslušenství 76202018 Koleno pro jednotlivé trubky 90°, Ø 80 mm



	B
U052 24 U052 24 K	400
U052 28 U052 28 K	440

Tab. 7

3 Výběr škrťící clony

3.1 Vodorovné vedení odtahu spalin koncentrické





		L [mm]	L _{max} [mm]	
U052 24 U052 24 K	1 x 90°	< 750	4000	Ø 75
		750 - 4000		-
	2 x 90°	≤ 2000	2000	-
U052 28 U052 28 K	1 x 90°	< 750	3000	Ø 80
		750 - 3000		-
	2 x 90°	≤ 1000	1000	-

Tab. 8

L je vzdálenost od osy hrdla odtahu spalin k venkovní hraně vnější stěny

3.2 Svislé vedení odtahu spalin koncentrické



		L [mm]	L _{max} [mm]	
U052 24 U052 24 K	0 x 90°	< 1000	5000	Ø 75
		1000 - 5000		-
	1 x 90°	≤ 3000	3000	-
	2 x 90°	≤ 1000	1000	-
U052 28 U052 28 K	0 x 90°	≤ 1000	4000	Ø 80
		1000 - 4000		-
	1 x 90°	≤ 2000	2000	-

Tab. 9

L je vzdálenost od horní hrany kotle k hraně střešní hlavice

3.3 Vedení odtahu spalín s děleným potrubím



Vodorovné

			L_A, L_V [mm]	$L_{max} = L_A + L_V$ [mm]	
U052-24 U052-24K	1 x 90°	1 x 90°	< 1000	20000	Ø 75
			1000 - 10000		-
	2 x 90°	2 x 90°	≤ 9000	18000	-
	3 x 90°	3 x 90°	≤ 8000	16000	-
U052-28 U052-28K	1 x 90°	1 x 90°	< 1000	20000	Ø 80
			1000 - 10000		-
	2 x 90°	2 x 90°	≤ 9000	18000	-
	3 x 90°	3 x 90°	≤ 8000	16000	-

Tab. 10

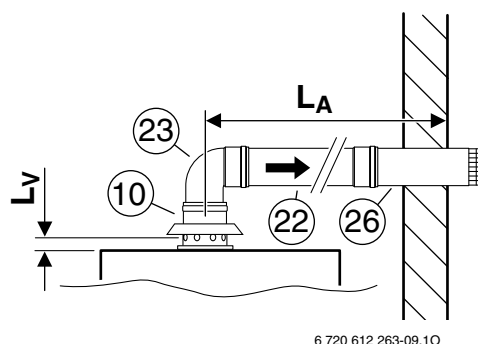
Svislé

			L_A, L_V [mm]	$L_{max} = L_A + L_V$ [mm]	
U052-24 U052-24K	0 x 90°	0 x 90°	< 1000	20000	Ø 75
			1000 - 10000		-
	1 x 90°	1 x 90°	≤ 9000	18000	-
	2 x 90°	2 x 90°	≤ 8000	16000	-
U052-28 U052-28K	0 x 90°	0 x 90°	< 1000	20000	Ø 80
			1000 - 10000		-
	1 x 90°	1 x 90°	≤ 9000	18000	-
	2 x 90°	2 x 90°	≤ 8000	16000	-

Tab. 11

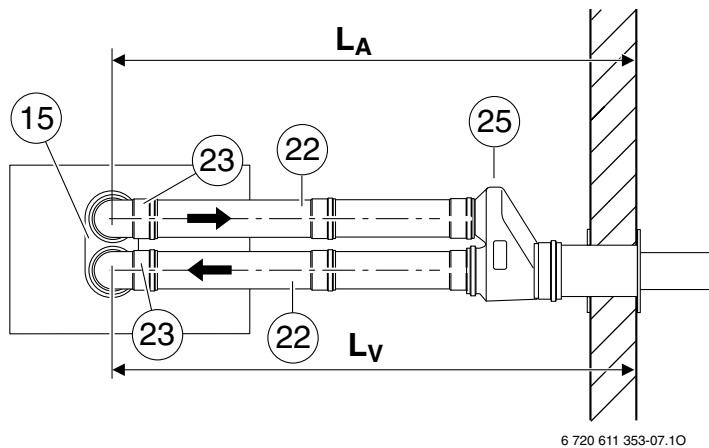
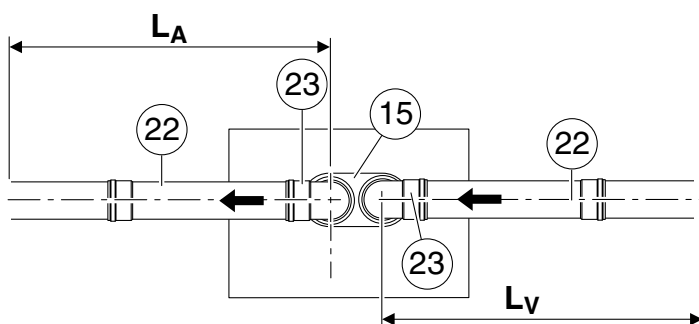
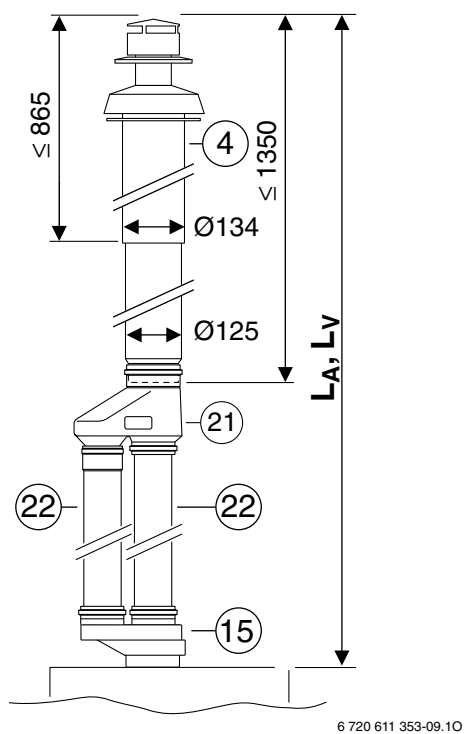
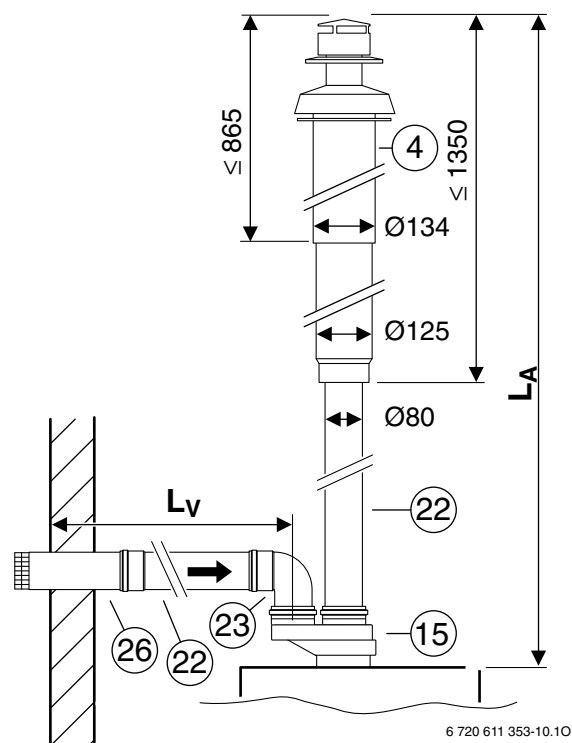
Legenda k obrázku 9, 10, 11, 12 a 13:

- 4 Příslušenství 76202015 Střešní hlavice, Ø 80/110 mm
- 10 Příslušenství 76202013 Adaptér s mřížkou, Ø 60/100 mm na Ø 80 mm
- 15 Příslušenství 76202014 Adaptér z Ø 60/100 mm na Ø 80/80 mm
- 21 Příslušenství 76202017 T-kus, Ø 80/80 mm na Ø 80/110 mm
- 22 Příslušenství 76202020 Jednotlivá trubka Ø 80mm, délka 500 mm
Příslušenství 76202021 Jednotlivá trubka Ø 80mm, délka 1000 mm
- Příslušenství 76202023 Koncový kus, Ø 80 mm
- 23 Příslušenství 76202018 Koleno pro jednotlivé trubky 90°, Ø 80 mm
- 25 Příslušenství 76202016 Fasádní hlavice, Ø 80/80 mm na Ø 125 mm
- 26 Příslušenství 76202023 Koncový kus, Ø 80 mm



6 720 612 263-09.10

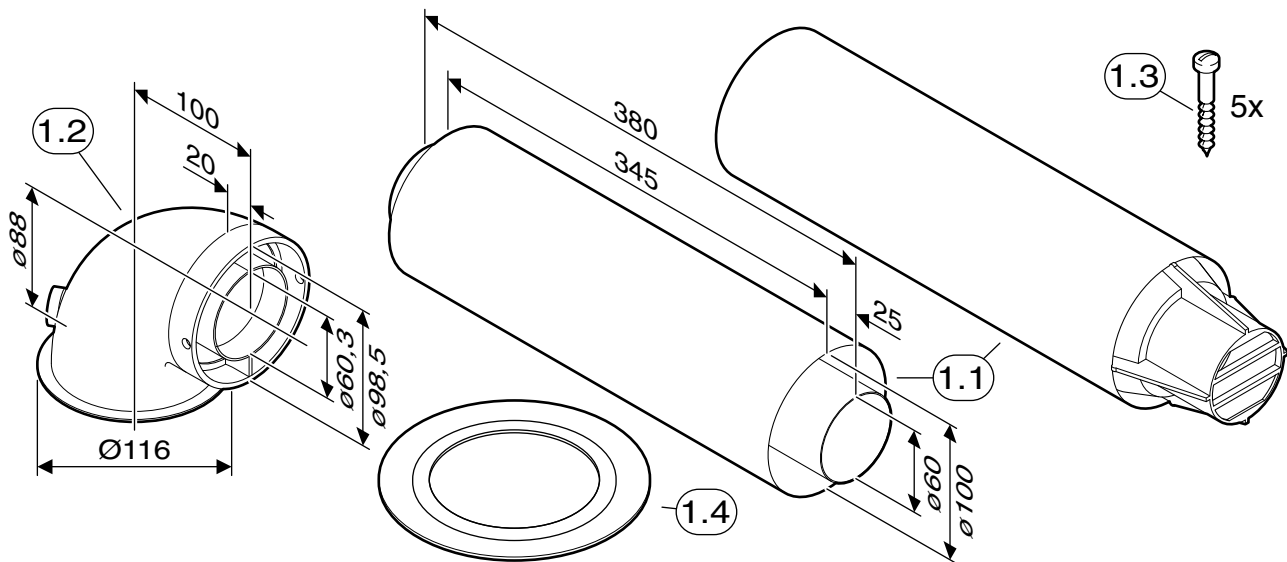
Obr. 9 Vedení odtahu spalín podle B₂₂

Obr. 10 Vodorovné C₁₂Obr. 11 Vodorovné C₄₂ nebo C₈₂Obr. 12 Svislé C₃₂Obr. 13 Vedení odtahu spalin podle C₅₂

4 Příslušenství pro odtah spalin

4.1 Příslušenství 76202000 Hlavice fasádní s variabilní délkou 425 - 725 mm

4.1.1 Rozsah dodávky



Obr. 14

- 1.1 Fasádní hlavice
1.2 Připojovací koleno

- 1.3 Šrouby
1.4 Clona

4.1.2 Montáž

- Vytyčte vedení odtahu spalin, určete jeho délku a podle kapitoly 3 zjistěte, zda je nutná škrticí clona.
- Pomocí čtyř šroubů upevněte připojovací koleno (1.2) na vzduchovou skříň plynového kotle. Přitom namontujte eventuálně nutnou škrticí clonu mezi připojovací koleno a vzduchovou skříň.



Pozor: Nebezpečí vzniku škod v důsledku tvorby kondenzátu ve spalinách!

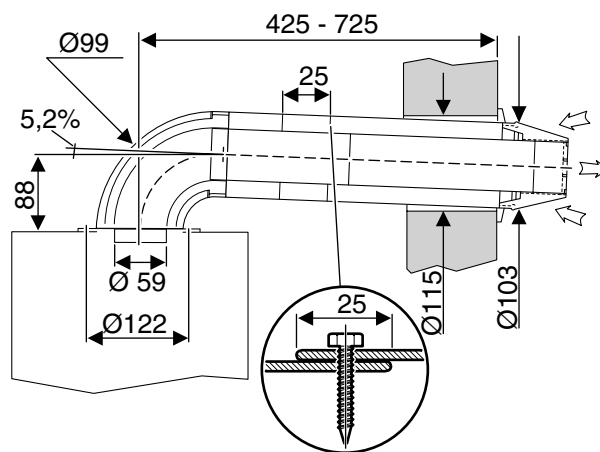
Namontujte potrubí spalovacího vzduchu/ odtahu spalin s 5,2 % sklonem ve směru proudění spalin!

- Vytvořte stěnovou průchodku s průměrem \varnothing 115 mm.
- Fasádní hlavici (1.1) namontujte na připojovací koleno a upevněte dvěma šrouby.
- Na fasádní hlavici nasuňte zvenku clonu.
- Délku fasádní hlavice nastavte tak, aby venková trubka (bez ochrany proti větru) vyčnívala 30 mm nad clonou.



Pozor: Vnější trubka fasádní hlavice stěnové průchodky musí překrývat poslední příslušenství odtahu spalin minimálně o 25 mm!

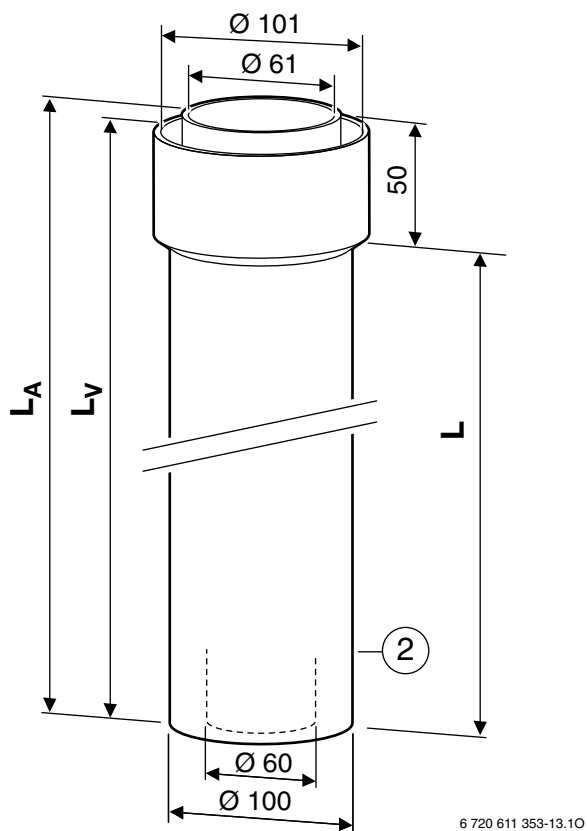
- Hloubku zasunutí fasádní hlavice upevněte šroubem skrz venkovní trubku.



Obr. 15

4.2 Příslušenství 76202001 Koncentrická trubka Ø 60/100 mm, délka 350 mm, Příslušenství 76202002 Koncentrická trubka Ø 60/100 mm, délka 750 mm

4.2.1 Rozsah dodávky

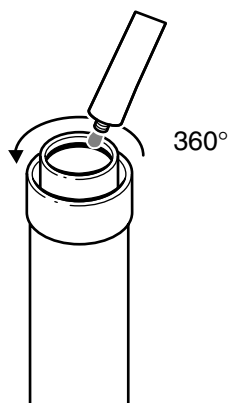


Obr. 16

- 2 Příslušenství 76202001 Koncentrická trubka Ø 60/100 mm, délka 350 mm: $L = 350$ mm, $L_V = 400$ mm, $L_A = 405$ mm
 Příslušenství 76202002 Koncentrická trubka Ø 60/100 mm, délka 750 mm: $L = 750$ mm, $L_V = 800$ mm, $L_A = 805$ mm

4.2.2 Montáž

- Těsnění lehce namažte tukem bez rozpouštědla (např. vazelínou).



Obr. 17

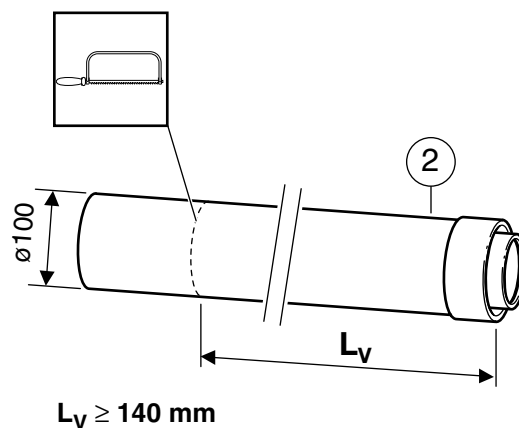
- Příslušenství zasuňte do hrdla trubky až na doraz. Přitom lehce otočte.

V případě potřeby může být prodlužovací trubka zkrácena:

- Stanovte potřebnou délku L_V .
- Délku prodlužovací trubky kolmo zkraťte na rozměr L_V .



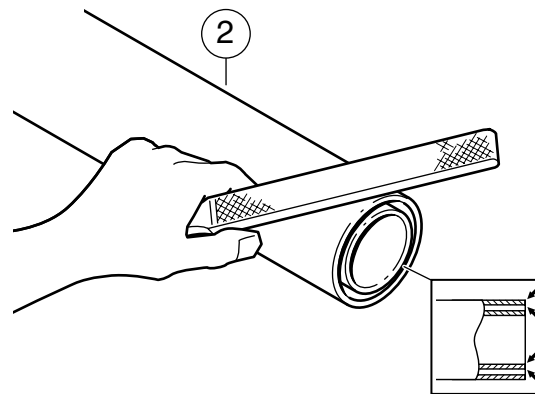
Pozor: Dodržet minimální délku 140 mm!



6 720 611 353-15.10

Obr. 18

- U řezných hran odstraňte otřepy a vyčistěte je.

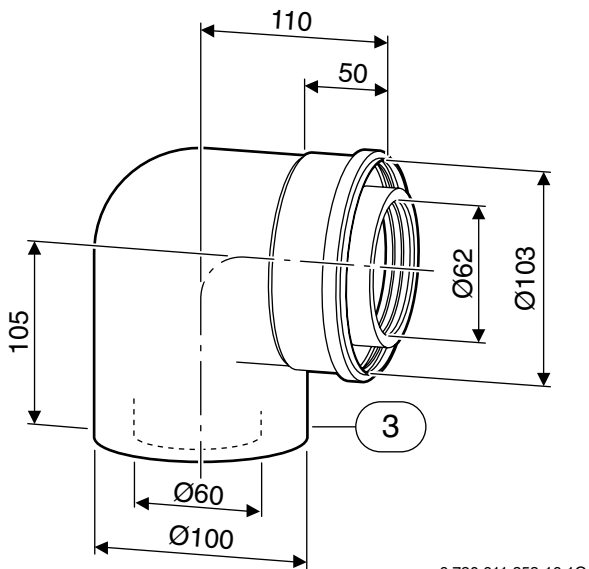


6 720 604 871-13.10

Obr. 19

4.3 Příslušenství 76202003 Koncentrické koleno 90°, Ø 60/100 mm

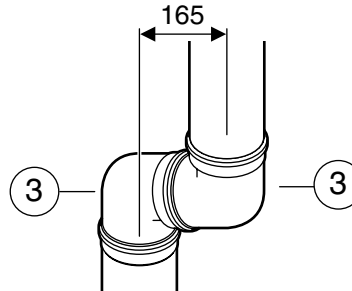
4.3.1 Rozsah dodávky



Obr. 20

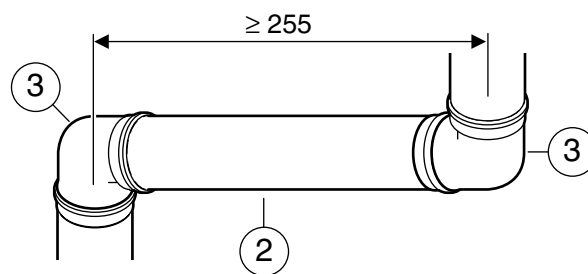
- 3 Příslušenství 76202003 Koncentrické koleno 90°, Ø 60/100 mm

4.3.2 Rozměry sestavy



Obr. 21

- 3 Příslušenství 76202003 Koncentrické koleno 90°, Ø 60/100 mm



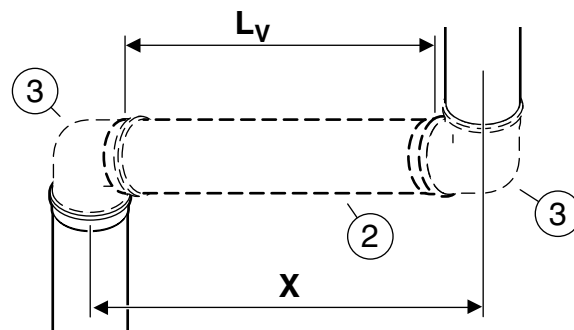
Obr. 22

- 2 Příslušenství 76202001 Koncentrická trubka Ø 60/100 mm, délka 350 mm
 Příslušenství 76202002 Koncentrická trubka Ø 60/100 mm, délka 750 mm
 3 Příslušenství 76202003 Koncentrické koleno 90°, Ø 60/100 mm



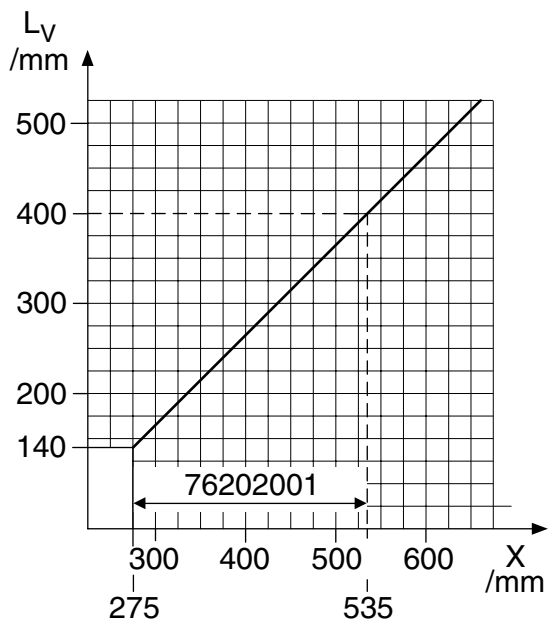
Rozměr sestavy při prodloužení:

- Rozměr L_V pro prodlužovací trubku stanovte v závislosti na X (obrázek 23) podle obrázků 24 a 25.



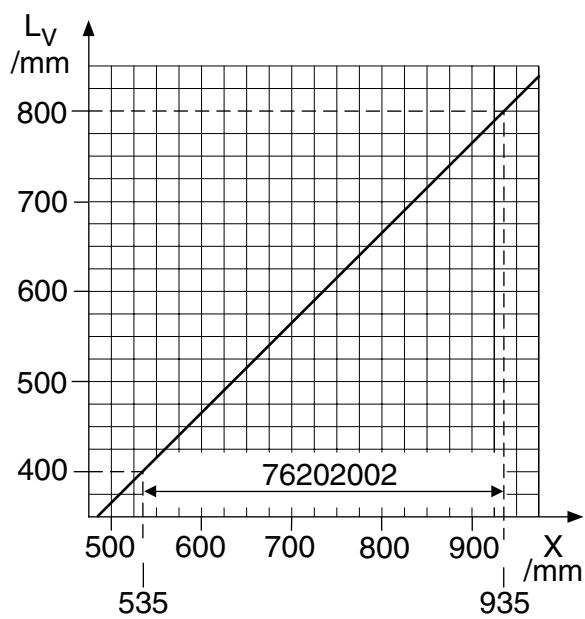
Obr. 23

- 2 Příslušenství 76202001 Koncentrická trubka Ø 60/100 mm, délka 350 mm
 Příslušenství 76202002 Koncentrická trubka Ø 60/100 mm, délka 750 mm
 3 Příslušenství 76202003 Koncentrické koleno 90°, Ø 60/100 mm



6 720 611 807-01.30

Obr. 24

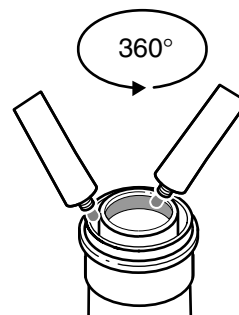


6 720 611 807-02.30

Obr. 25

4.3.3 Montáž

- Těsnění lehce namažte tukem bez rozpouštědla (např. vazelínou).



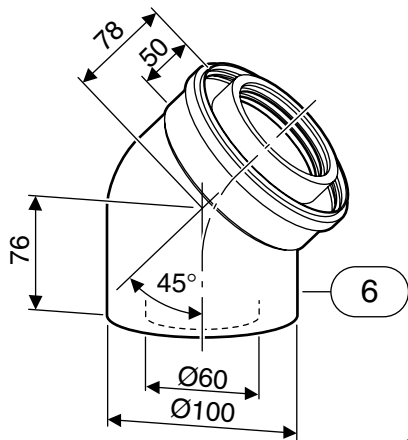
6 720 611 353-28.10

Obr. 26

- Příslušenství zasuňte do hrdla trubky až na doraz. Přitom lehce otočte.

4.4 Příslušenství 76202004 Koncentrické koleno 45°, Ø 60/100 mm

4.4.1 Rozsah dodávky

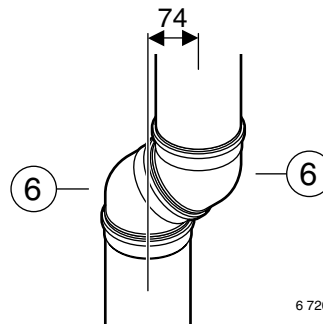


6 720 611 353-22.10

Obr. 27

- 3** Příslušenství 76202004 Koncentrické koleno 45°, Ø 60/100 mm

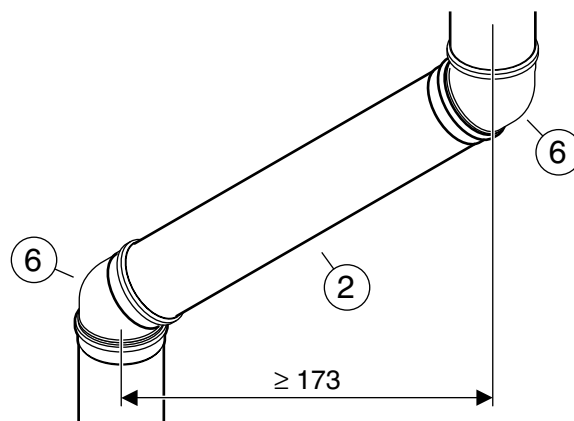
4.4.2 Rozměry sestavy



6 720 611 353-23.10

Obr. 28

- 6** Příslušenství 76202004 Koncentrické koleno 45°, Ø 60/100 mm



6 720 611 353-24.10

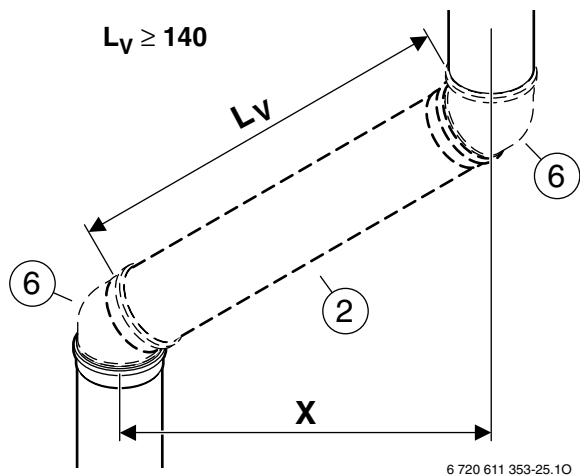
Obr. 29

- 2** Příslušenství 76202001 Koncentrická trubka Ø 60/100 mm, délka 350 mm
 Příslušenství 76202002 Koncentrická trubka Ø 60/100 mm, délka 750 mm
6 Příslušenství 76202004 Koncentrické koleno 45°, Ø 60/100 mm



Rozměr sestavy při prodloužení:

- Rozměr L_V pro prodlužovací trubku stanovte v závislosti na X (obrázek 30) podle obrázků 31.

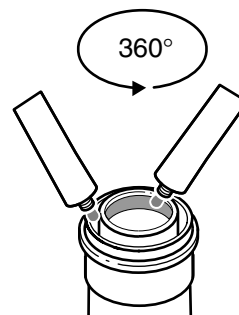


Obr. 30

- 2 Příslušenství 76202001 Koncentrická trubka Ø 60/100 mm, délka 350 mm,
Příslušenství 76202002 Koncentrická trubka Ø 60/100 mm, délka 750 mm
- 6 Příslušenství 76202004 Koncentrické koleno 45°, Ø 60/100 mm

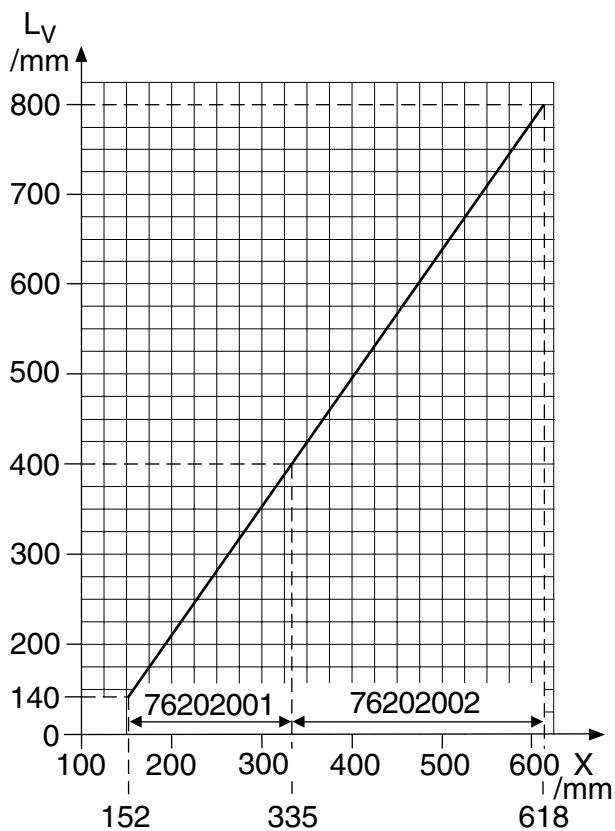
4.4.3 Montáž

- Těsnění lehce namažte tukem bez rozpouštědla (např. vazelínou).



Obr. 32

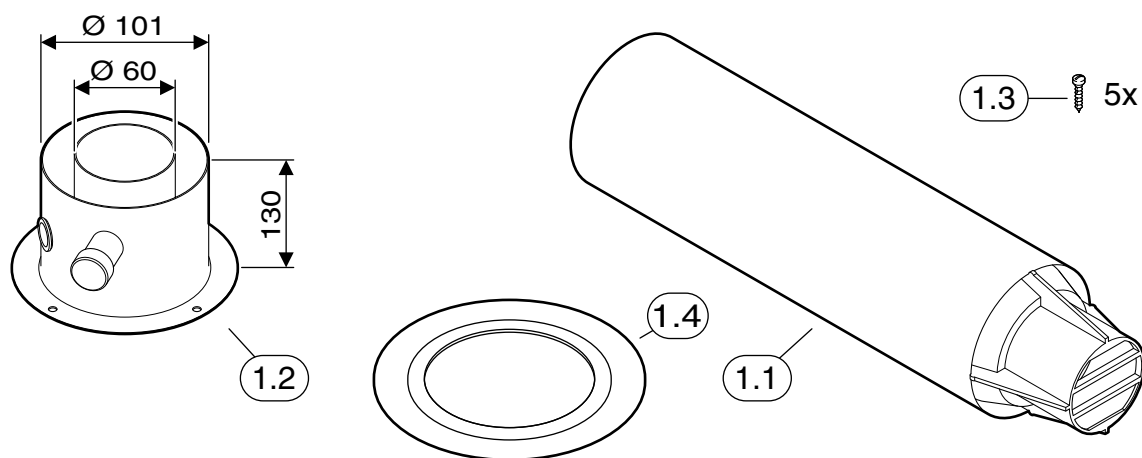
- Příslušenství zasuňte do hrdla trubky až na doraz. Přitom lehce otočte.



Obr. 31

4.5 Příslušenství 76202005 Hlavice fasádní s připojovacím kusem ke kotli, Ø 60/100 mm

4.5.1 Rozsah dodávky



6 720 611 353-33.10

Obr. 33

- 1.1 Fasádní hlavice
1.2 Připojovací kus ke kotli

- 1.3 Šrouby
1.4 Clona

4.5.2 Montáž

- Vytýčte vedení odtahu spalin, určete jeho délku a podle kapitoly 3 zjistěte, zda je nutná škrticí clona.
- Pomocí čtyř šroubů upevněte připojovací kus ke kotli (1.2) na vzduchovou skříň plynového kotle. Přitom namontujte eventuálně nutnou škrticí clonu mezi připojovací kus ke kotli a vzduchovou skříň.
- Namontujte potrubí spalovací vzduch/odtah spalin pomocí Příslušenství 76202001 Koncentrická trubka Ø 60/100 mm, délka 350 mm, Příslušenství 76202002 Koncentrická trubka Ø 60/100 mm, délka 750 mm, Příslušenství 76202003 Koncentrické koleno 90°, Ø 60/100 mm a Příslušenství 76202004 Koncentrické koleno 45°, Ø 60/100 mm.



Pozor: Nebezpečí vzniku škod v důsledku tvorby kondenzátu ve spalinách!

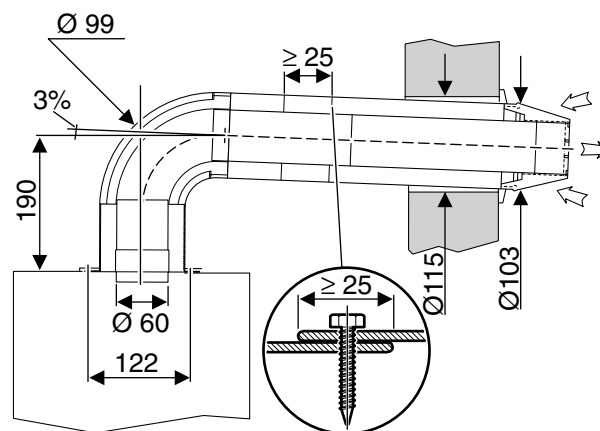
Namontujte potrubí spalovacího vzduchu/odtahu spalin s 5,2 % sklonem ve směru proudění spalin!

- Vytvořte stěnovou průchodku s průměrem Ø 115 mm.
- Skrz otvor ve stěně namontujte fasádní hlavici (1.1) pro potrubí spalovací vzduch/odtah spalin.



Pozor: Vnější trubka fasádní hlavice musí překrývat poslední příslušenství odtahu spalin minimálně o 25 mm!

- Hloubku zasunutí fasádní hlavice upevněte šroubem skrz venkovní trubku.

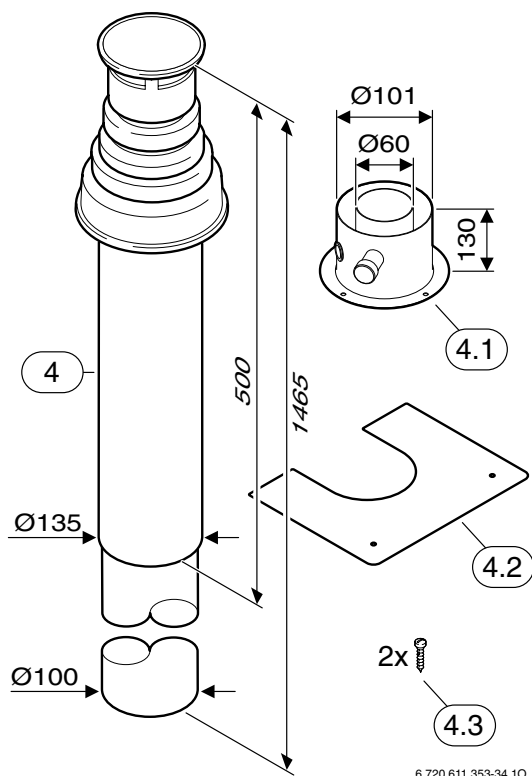


6 720 611353-31.10

Obr. 34

4.6 Příslušenství 76202006 Hlavice střešní Ø 60/100 mm

4.6.1 Rozsah dodávky



Obr. 35

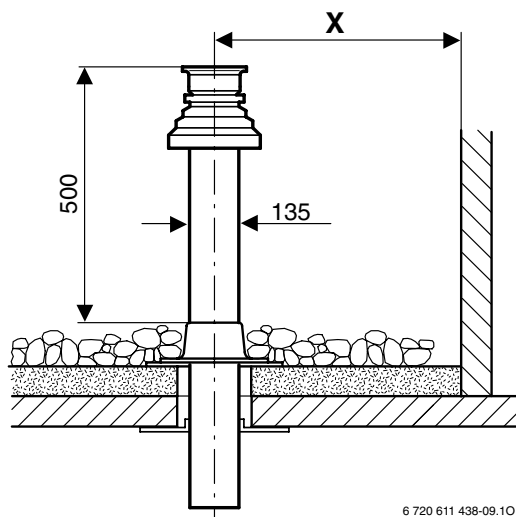
- 4 Hlavice střešní
- 4.1 Připojovací kus ke kotli
- 4.2 Krycí deska
- 4.3 Šrouby

4.6.2 Rozměry vzdáleností nad střechou

Rovná střecha

	hořlavé stavební materiály	nehořlavé stavební materiály
X	≥ 1500 mm	≥ 500 mm

Tab. 12



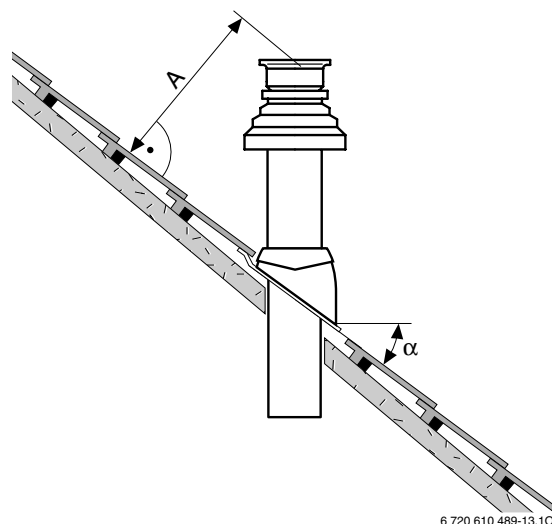
Obr. 36

Buderus

Šikmá střecha

A	≥ 400 mm, v oblastech bohatých na sníh ≥ 500 mm
α	≤ 46°, v oblastech bohatých na sníh ≤ 30°

Tab. 13



Obr. 37



Dodržujte, že je střešní taška **Buderus** (Příslušenství 76202012 Průchodka pro šikmou střechu) vhodná jen pro sklon střechy mezi 25° a 50°.

4.6.3 Montáž

- Vytyčte vedení odtahu spalin, určete jeho délku a podle kapitoly 3 zjistěte, zda je nutná škrticí clona.
- Pomocí čtyř šroubů upevněte připojovací kus ke kotli (4.1) na vzduchovou skříň plynového kotle. Přitom namontujte eventuálně nutnou škrticí clonu mezi připojovací kus ke kotli a vzduchovou skříň.
- Namontujte potrubí spalovací vzduch/odtah spalin pomocí Příslušenství 76202001 Koncentrická trubka Ø 60/100 mm, délka 350 mm, Příslušenství 76202002 Koncentrická trubka Ø 60/100 mm, délka 750 mm, Příslušenství 76202003 Koncentrické koleno 90°, Ø 60/100 mm a Příslušenství 76202004 Koncentrické koleno 45°, Ø 60/100 mm.
- Namontujte střešní hlavici (4) na potrubí spalovací vzduch/odtah spalin.

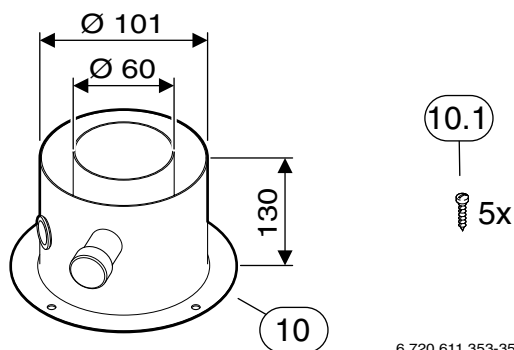


Pozor: Vnější trubka střešní hlavice musí překrývat poslední příslušenství odtahu spalin minimálně o 25 mm!

- Hloubku zasunutí střešní hlavice průchodky upevněte šroubem skrz venkovní trubku.

4.7 Příslušenství 76202007 Připojovací kus ke kotli Ø 60/100 mm

4.7.1 Rozsah dodávky



6 720 611 353-35.10

Obr. 38

10 Připojovací kus ke kotli

10.1 Šrouby

4.7.2 Montáž

- Vytyčte vedení odtahu spalin, určete jeho délku a podle kapitoly 3 zjistěte, zda je nutná škrticí clona.
- Pomocí čtyř šroubů (10.1) upevněte připojovací kus ke kotli (10) na vzduchovou skříň plynového kotle. Přitom namontujte eventuálně nutnou škrticí clonu mezi připojovací kus ke kotli a vzduchovou skříň.
- Příslušenství odtahu spalin, které vede dále, přimontujte pomocí hrdla trubky na připojovací kus ke kotli a zajistěte šroubem (10.1).

Buderus, Váš spolehlivý partner.

Špičková technologie vytápění vyžaduje profesionální instalaci a údržbu.
Buderus proto dodává kompletní program exklusivně přes odborné topeňářské firmy.
Zeptejte se jich na techniku vytápění.

Odborná topeňářská firma:

Buderus
TEPELNÁ TECHNIKA

Buderus tepelná technika Praha, spol. s r.o.
Průmyslová 372/1, 108 00 Praha 10
Tel.: (+420) 272 191 111
Fax: (+420) 272 700 618

Provozní areál Morava
Prostějov - Kralice na Hané
Háj 327, 798 12 Kralice na Hané
Tel.: (+420) 582 302 911
Fax: (+420) 582 302 930

<http://www.buderus.cz>
e-mail: info@buderus