

6 720 612 399-00.10

de	Installationsanleitung	2	cs	Návod k instalaci	32
it	Istruzioni di installazione	8	pl	Instrukcja instalacji	38
nl	Installatiehandleiding	14	lt	Montavimo instrukcija	44
fr	Notice d'installation	20	lv	Montāžas instrukcija	50
sk	Návod na inštaláciu	26	et	Paigaldusjuhend	56

Inhaltsverzeichnis

1	Sicherheitshinweise und Symbolerklärung	3
1.1	Sicherheitshinweise	3
1.2	Symbolerklärung	3
2	Angaben zum Zubehör	4
2.1	Bestimmungsgemäßer Gebrauch	4
2.2	Lieferumfang	4
2.3	Kombinationsübersicht	4
2.4	Technische Daten	4
2.5	Funktionsbeschreibung	4
3	Installation	5
3.1	Montage	5
3.1.1	Montage an der Wand	5
3.1.2	Montage auf der Montageschiene	5
3.1.3	Demontage von der Montageschiene	5
3.2	Elektrischer Anschluss	6
3.2.1	Anschluss BUS-Verbindung	6
3.2.2	Anschluss 230 V AC	6
4	Störungen	7
Anhang		62

Informationen zur Dokumentation



Alle beigelegten Dokumente dem Betreiber aushändigen.

Ergänzende Dokumente für den Fachmann (nicht im Lieferumfang enthalten)

Zusätzlich zu dieser mitgelieferten Anleitung sind folgende Dokumenten erhältlich:

- Ersatzteilkatalog

Diese Dokumente können beim Junkers Info-Dienst angefordert werden. Die Kontaktadresse finden Sie auf der Rückseite dieser Anleitung.

1 Sicherheitshinweise und Symbolerklärung

1.1 Sicherheitshinweise

- ▶ Für einwandfreie Funktion diese Anleitung beachten.
- ▶ Heizgerät und weitere Zubehöre entsprechend den zugehörigen Anleitungen montieren und in Betrieb nehmen.
- ▶ Zubehör nur von einem zugelassenen Installateur montieren lassen.
- ▶ Dieses Zubehör ausschließlich in Verbindung mit den aufgeführten Reglern und Heizgeräten verwenden.
Anschlussplan beachten!
- ▶ Dieses Zubehör benötigt unterschiedliche Spannungen. Niederspannungsseite nicht an das 230-V-Netz anschließen und umgekehrt.
- ▶ Vor Montage dieses Zubehörs: Spannungsversorgung (230 V AC) zum Heizgerät und zu allen weiteren BUS-Teilnehmern unterbrechen.
- ▶ Bei Wandmontage: Dieses Zubehör nicht in Feuchträumen montieren.

1.2 Symbolerklärung



Sicherheitshinweise im Text werden mit einem Warndreieck gekennzeichnet und grau hinterlegt.

Signalwörter kennzeichnen die Schwere der Gefahr die auftritt, wenn die Maßnahmen zur Schadensverminderung nicht befolgt werden.

- **Vorsicht** bedeutet, dass leichte Sachschäden auftreten können.
- **Warnung** bedeutet, dass leichte Personenschäden oder schwere Sachschäden auftreten können.
- **Gefahr** bedeutet, dass schwere Personenschäden auftreten können. In besonders schweren Fällen besteht Lebensgefahr.



Hinweise im Text werden mit nebenstehendem Symbol gekennzeichnet. Sie werden durch horizontale Linien ober- und unterhalb des Textes begrenzt.

Hinweise enthalten wichtige Informationen in solchen Fällen, in denen keine Gefahren für Mensch oder Gerät drohen.

2 Angaben zum Zubehör

2.1 Bestimmungsgemäßer Gebrauch

Das Modul IEM dient zur Einbindung von erweiterten Heizkreisen (z. B. Warmluftheizungen und Schwimmbadsteuerungen) in ein Heizungssystem mit Heizungsregler FW 500.

2.2 Lieferumfang

→ Bild 1 auf Seite 62:

- 1 IEM
- 2 Schrauben zur Befestigung des Oberteils
- 3 Brücke
- 4 Zugentlastungen

2.3 Kombinationsübersicht

Heizgerät	alle Heizgeräte mit BUS-fähiger Heatronic 3
Witterungsgeführter Regler	FW 500
zulässige Anzahl IEM in einer Heizungsanlage	max. 1 x IEM

2.4 Technische Daten

Lieferumfang	Bild 1, Seite 62
Abmessungen	Bild 2, Seite 62
Nennspannungen - BUS - Ausgänge R-A, R-B, R-C	15 V DC 230 V AC
maximale Leistungsabgabe pro Anschluss R-A, R-B, R-C	200 W
maximale Stromaufnahme	4 A
Eingänge J-A, J-B, J-C	potentialfreier Kontakt
zulässige Umgebungstemperatur	0 ... 50 °C
Schutzart	IP44
	

2.5 Funktionsbeschreibung

Für die erweiterten Heizkreise z. B. von Warmluftheizungen und Schwimmbadsteuerungen stellt das Modul IEM einen potentialfreien Eingang und einen Ausgang für z. B. eine Heizungspumpe zur Verfügung.

Die Konfiguration der erweiterten Heizkreise A, B und C erfolgt über den Heizungsregler FW 500.

Bei Wärmeanforderung durch einen erweiterten Heizkreis (Schließen des potentialfreien Kontakts J-A, J-B oder J-C) wird die Heizungspumpe (Ausgang R-A, R-B oder R-C) eingeschaltet. Außerdem wird der Wärmeerzeuger aktiviert.

3 Installation

3.1 Montage



Gefahr: Durch Stromschlag!

- ▶ Vor dem elektrischen Anschluss die Spannungsversorgung zum Heizgerät und zu allen anderen BUS-Teilnehmern unterbrechen.

3.1.1 Montage an der Wand

→ Bild 2 bis 5 ab Seite 62

3.1.2 Montage auf der Montageschiene

→ Bild 6 auf Seite 62

3.1.3 Demontage von der Montageschiene



Vorsicht: Beim Aufbrechen der Rückwand zur Demontage von der Montageschiene verringert sich die Schutzklasse auf IP20.

→ Bild 7 auf Seite 63

3.2 Elektrischer Anschluss

- ▶ Unter Berücksichtigung der geltenden Vorschriften für den Anschluss mindestens Elektrokabel der Bauart H05 VV- ... (NYM-I ...) verwenden.
- ▶ Leitungen unbedingt wegen Tropfwasserschutz durch die bereits vormontierten Tüllen führen und die mitgelieferten Zugentlastungen montieren.

3.2.1 Anschluss BUS-Verbindung

Zulässige Leitungslängen von der BUS-fähigen Heatronic 3 zum IEM:

Leitungslänge	Querschnitt
≤ 80 m	0,40 mm ²
≤ 100 m	0,50 mm ²
≤ 150 m	0,75 mm ²
≤ 200 m	1,00 mm ²
≤ 300 m	1,50 mm ²

- ▶ Um induktive Beeinflussungen zu vermeiden: Alle Niederspannungskabel von 230 V oder 400 V führenden Leitungen getrennt verlegen (Mindestabstand 100 mm).
- ▶ Bei induktiven äußeren Einflüssen Leitungen geschirmt ausführen. Dadurch sind die Leitungen gegen äußere Einflüsse abgeschirmt (z. B. Starkstromkabel, Fahrdrähte, Trafostationen, Rundfunk- und Fernsehgeräte, Amateurfunkstationen, Mikrowellengeräte, usw.).



Für Spritzwasserschutz (IP): Leitungen so verlegen, dass der Kabelmantel mindestens 20 mm in der Kabeldurchführung steckt (→ Bild 8 auf Seite 63).

3.2.2 Anschluss 230 V AC

- ▶ Nur Elektrokabel gleicher Qualität verwenden.
- ▶ Die Ausgänge sind für den Anschluss von Heizungspumpen bis 200 W vorgesehen. Stärkere Pumpen über ein Relais ansteuern.
- ▶ An den Ausgängen keine zusätzlichen Steuerungen anschließen, die weitere Anlagenteile steuern.



Die maximale Leistungsaufnahme der Verbraucher an den Ausgängen darf die Vorgaben nicht überschreiten (→ Kapitel 2.4 auf Seite 4).

4 Störungen

Die Betriebsanzeige zeigt den Betriebszustand des Zubehörs.

Störungen werden in der Anzeige des Reglers oder der betroffenen Fernbedienung angezeigt.

Betriebsanzeige	Ursache	Reaktion des IEM	Störung/Abhilfe
dauernd aus	–	–	Spannungsversorgung einschalten. Sicherung tauschen.
blinkt	BUS-Kommunikation zum Heizungsregler FW 500 unterbrochen.	Alle Heizreise werden nicht bedient.	Bus-Verbindung und/oder potenzialfreie Eingangskontakte prüfen.
	Schaltzustand an mindestens einem Eingang nicht eindeutig.	Der betroffene Heizkreis wird nicht bedient	Störmeldung in der Anzeige des Heizungsreglers FW 500 beachten. Die Anleitung des Heizungsreglers FW 500 enthält weitere Hinweise zur Störungsbehebung.
dauernd an	Normalbetrieb	Normalbetrieb	kein Fehler

Indice

1	Avvertenze di sicurezza e significato dei simboli	9
1.1	Avvertenze	9
1.2	Spiegazione dei simboli presenti nel libretto	9

2	Caratteristiche principali degli accessori	10
2.1	Uso conforme alle indicazioni	10
2.2	Fornitura	10
2.3	Panoramica	10
2.4	Dati tecnici	10
2.5	Funzionamento	10

3	Installazione	11
3.1	Installazione	11
3.1.1	Installazione a parete	11
3.1.2	Installazione in quadro elettrico	11
3.1.3	Disinstallazione da quadro elettrico	11
3.2	Allacciamento elettrico	12
3.2.1	Collegamento linea BUS	12
3.2.2	Allacciamento 230 V c.a.	12

4	Anomalie	13
----------	-----------------	-----------

Allegato	62
-----------------	-----------

Informazioni sulla documentazione



Consegnare tutti i documenti allegati al gestore.

Documenti aggiuntivi per il tecnico qualificato (non contenuti nel volume di fornitura)

In aggiunta alle presenti istruzioni sono disponibili i seguenti documenti:

- Catalogo delle parti di ricambio

Questi documenti possono essere richiesti presso il Junkers Servizio informazioni. L'indirizzo da contattare è riportato sul retro di queste istruzioni.

1 Avvertenze di sicurezza e significato dei simboli

1.1 Avvertenze

- ▶ Soltanto attenendosi alle istruzioni presenti può essere garantito un perfetto funzionamento.
- ▶ Installare e mettere in funzione la caldaia e gli altri accessori in conformità alle rispettive istruzioni.
- ▶ L'installazione nonchè eventuali interventi sull'apparecchio devono essere effettuati esclusivamente da aziende abilitate ai sensi della legislazione vigente.
- ▶ Utilizzare questo accessorio solo ed esclusivamente in combinazione con gli apparecchi riportati nel presente libretto. Rispettare lo schema di collegamento!
- ▶ Quest'accessorio necessita di tensioni differenti. Non collegare il lato a bassa tensione alla rete 230 V e viceversa.
- ▶ Prima di installare questo accessorio: scollegare l'alimentazione (230 V AC) alla caldaia e a tutti gli altri componenti a capacità BUS.
- ▶ Installazione a parete: non installare l'accessorio in ambienti umidi.

1.2 Spiegazione dei simboli presenti nel libretto



Gli **avvisi per la sicurezza** vengono contrassegnati nel testo con un triangolo di avvertimento su sfondo grigio.

Parole di avvertimento contraddistinguono il livello di rischio che si presenta quando non vengono presi i provvedimenti per la riduzione dei danni.

- **Attenzione** significa, che possono verificarsi danni lievi alle cose.
- **Avvertimento** significa che possono verificarsi danni lievi alle persone e danni gravi alle cose.
- **Pericolo** significa che potrebbero verificarsi gravi danni alle persone.



Le **avvertenze** sono contrassegnate nel testo con il simbolo indicato qui a sinistra. Sono delimitate da linee orizzontali sopra e sotto il testo.

Le avvertenze contengono importanti informazioni per quei casi, in cui non vi sono pericoli per persone o per l'apparecchio.

2 Caratteristiche principali degli accessori

2.1 Uso conforme alle indicazioni

L'accessorio IEM serve per il collegamento di circuiti di riscaldamento ampliati (ad es. riscaldamento con aria calda e gestioni di piscine) in un impianto di riscaldamento gestito da una centralina climatica FW 500.

2.2 Fornitura


→ **Figura 1 a pagina 62:**

- 1 IEM
- 2 Viti per il fissaggio della parte superiore
- 3 Ponte
- 4 Fermacavi

2.3 Panoramica

Caldaia	Tutte le caldaie dotate di Heatronic 3 a capacità BUS
Centralina climatica	FW 500
Moduli IEM ammessi in un impianto di riscaldamento	max. 1 x IEM

2.4 Dati tecnici

Fornitura	Figura 1, pagina 62
Dimensioni	Figura 2, pagina 62
Tensioni nominali - BUS - Uscite R-A, R-B, R-C	15 V CC 230 V CA
Potenza massima assorbita sui contatti R-A, R-B, R-C	200 W
Massimo assorbimento di corrente	4 A
Ingressi J-A, J-B, J-C	Contatti puliti
Temperatura ambiente ammessa	0 ... 50 °C
Tipo di protezione	IP44
	

2.5 Funzionamento

Per i circuiti di riscaldamento ampliati, ad es. riscaldamento con aria calda e/o riscaldamento di piscine, il modulo IEM è dotato di un contatto pulito e di un'uscita per il collegamento elettrico di, per es., un circolatore.

La configurazione dei circuiti di riscaldamento ampliati A, B e C avviene mediante la centralina climatica FW 500.

In caso di richiesta di calore (chiusura del contatto pulito J-A, J-B o J-C) la pompa del circuito di riscaldamento si attiva (uscita R-A, R-B o R-C) e consecutivamente si attiva anche il generatore di calore.

3 Installazione

3.1 Installazione



Pericolo: presenza di tensione elettrica 230 V!

- ▶ Prima del collegamento elettrico è indispensabile scollegare l'alimentazione di tensione alla caldaia e a tutti gli altri componenti a capacità BUS.

3.1.1 Installazione a parete

→ Figura 2 fino 5 da pagina 62

3.1.2 Installazione in quadro elettrico

→ Figura 6 a pagina 62

3.1.3 Disinstallazione da quadro elettrico



Prudenza: In caso di installazione in quadro elettrico senza il coperchio posteriore, il grado di protezione elettrica si riduce a IP 20.

→ Figura 7 a pagina 63

3.2 Allacciamento elettrico

- ▶ Nell'osservanza delle norme di legge vigenti, utilizzare, per l'allacciamento, cavi elettrici del tipo H05VV... (NYM-...).
- ▶ Inserire i cablaggi negli appositi passacavi e serrare i fermacavi.

3.2.1 Collegamento linea BUS

Lunghezze ammesse dei cavi dei collegamenti BUS bifilari IEM:

Lunghezza del cavo	Sezione
≤ 80 m	0,40 mm ²
≤ 100 m	0,50 mm ²
≤ 150 m	0,75 mm ²
≤ 200 m	1,00 mm ²
≤ 300 m	1,50 mm ²

- ▶ Per evitare disturbi elettromagnetici, posare tutte le linee a bassa tensione separatamente dalle linee principali 230 V o 400 V (distanza minima 100 mm).
- ▶ In caso di influssi esterni induttivi, schermare le linee.
In questo modo i cavi sono protetti da influssi esterni (p. es. linee elettriche ad alta tensione, fili di contatto, cabine di trasformazione, apparecchi radio e televisori, stazioni radio amatoriali, forni a microonde e simili).



Protezione contro gli spruzzi d'acqua (IP): posare i cavi in modo che la guaina si inserisca per almeno 20 mm nel passacavo (→ figura 8 a pagina 63).

3.2.2 Allacciamento 230 V c.a.

- ▶ Utilizzare solo cavi elettrici della stessa qualità.
- ▶ Collegare circolatori esterni con un abbiano assorbimento massimo di 200 W, in caso di circolatori più potenti interporre un relè per la loro gestione. Gestire pompe più potenti mediante un relè.
- ▶ Collegare esclusivamente circolatori per il riscaldamento dei sistemi scelti.



L'assorbimento di potenza massimo non deve superare i dati indicati (→ capitolo 2.4 a pagina 4).

4 Anomalie

Il LED presente sul modulo IEM mostra lo stato di esercizio.

Le anomalie vengono visualizzate sul display del termoregolatore abbinato.

LED modulo IEM	Causa	Reazione di IEM	Anomalia/Rimedio
spento	–	–	Non è presente la tensione di alimentazione, attivare la tensione di alimentazione. Sostituire il fusibile.
lampeggia	Linea BUS interrotta.	Tutti i circuiti di riscaldamento non vengono azionati.	Verificare la linea bus e/o i contatti puliti.
	Stato di attivazione non univoco su almeno un ingresso.	Il circuito di riscaldamento interessato non viene regolato	Osservare il messaggio di anomalia sul display del FW 500. Le istruzioni del FW 500 contengono ulteriori indicazioni per la risoluzione di anomalie.
sempre acceso (senza lampeggiamenti)	Esercizio normale	Esercizio normale	nessun errore

Inhoudsopgave

1	Veiligheidsaanwijzingen en toelichting van de symbolen	15
1.1	Voor uw veiligheid	15
1.2	Verklaring symbolen	15
2	Gegevens over het toebehoren	16
2.1	Gebruik volgens de voorschriften	16
2.2	Leveringsomvang	16
2.3	Combinatie-overzicht	16
2.4	Technische gegevens	16
2.5	Functiebeschrijving	16
3	Installatie	17
3.1	Montage	17
3.1.1	Wandmontage	17
3.1.2	Montage op de montagerail	17
3.1.3	Demontage van de montagerail	17
3.2	Elektrische aansluiting	18
3.2.1	Aansluiting BUS-verbinding	18
3.2.2	Aansluiting 230 V AC	18
4	Storingen	19
	Bijlage	62

Informatie betreffende de documentatie



Overhandig alle bijbehorende documenten aan de gebruiker.

Aanvullende documentatie voor de vakman (wordt niet meegeleverd)

Naast deze meegeleverde handleiding is de volgende documentatie leverbaar:

- Reserve-onderdelen catalogus

Deze documentatie kan bij de Junkers informatie-service worden aangevraagd. Zie voor het contactadres de achterzijde van dit document.

1 Veiligheidsaanwijzingen en toelichting van de symbolen

1.1 Voor uw veiligheid

- ▶ Neem de gebruiksaanwijzing in acht voor een juiste werking.
- ▶ Monteer en neem de CV-ketel en andere toebehoren in gebruik overeenkomstig de bijbehorende handleidingen.
- ▶ Laat het toebehoren door een erkende installateur monteren.
- ▶ Gebruik dit toebehoren uitsluitend in combinatie met de genoemde regelaars en CV-ketels.
Neem het aansluitschema in acht!
- ▶ Het toebehoren heeft verschillende spanningen nodig. Sluit de laagspanningszijde niet aan op het 230-V-stroomnet en de netzijde niet op de laagspanning.
- ▶ Voor montage van de toebehoren: onderbreek de stroomvoorzorging (230 VAC) naar het verwarmingstoestel en andere Bus-deelnemers.
- ▶ Bij wandmontage: Monteer dit toebehoren niet in vochtige ruimten.

1.2 Verklaring symbolen



Veiligheidsaanwijzingen in de tekst worden door middel van een grijs vlak en een gevarendriehoek aangeduid.

Signaalwoorden geven de ernst aan van het gevaar dat kan optreden als de voorschriften niet worden opgevolgd.

- **Voorzichtig** betekent dat er mogelijk lichte materiële schade kan optreden.
- **Waarschuwing** betekent dat er licht persoonlijk letsel of ernstige materiële schade kan optreden.
- **Gevaar** betekent dat er ernstig persoonlijk letsel kan optreden. In bijzonder ernstige gevallen bestaat er levensgevaar.



Aanwijzingen in de tekst met hiernaast aangegeven symbool worden begrensd met een lijn boven en onder de tekst.

Aanwijzingen: betekent belangrijke informatie welke in die gevallen geen gevaar voor mens of toestel oplevert.

2 Gegevens over het toebehoren

2.1 Gebruik volgens de voorschriften

De module IEM is bedoeld voor de koppeling van andere verwarmingscircuiten (b.v. heteluchtverwarmingen en zwembadbesturingen) met de verwarmingsregelaar FW 500.

2.2 Leveringsomvang


→ Afbeelding 1 op pagina 62:

- 1 IEM
- 2 Schroeven voor bevestiging van het boven-deel
- 3 Brug
- 4 Trekontlastingen

2.3 Combinatie-overzicht

CV-ketel	Alle CV-ketels met BUS-compatibele Heatronic 3
Weersafhankelijke regelaar	FW 500
Toelaatbaar aantal IEM in een CV-installatie	max. 1 x IEM

2.4 Technische gegevens

De levering omvat:	Afbeelding 1, op pagina 62
afmetingen	Afbeelding 2, op pagina 62
Nom. spanningen - BUS - uitgangen R-A, R-B, R-C	15 V DC 230 V AC
Max. geleverd vermogen per aansluiting R-A, R-B, R-C	200 W
Maximum stroomopname	4 A
Ingangen J-A, J-B, J-C	Potentiaalvrij contact
Toegelaten omgevingstemperatuur	0 ... 50 °C
Beschermingsklasse	IP44
	

2.5 Functiebeschrijving

Voor het aanvullende verwarmingscircuit b.v. van heteluchtverwarmingen en zwembadbesturingen stelt de module IEM een potentiaalvrije ingang en een uitgang voor b.v. een CV-pomp ter beschikking.

De configuratie van de aanvullende verwarmingscircuits A, B en C volgt via de verwarmingsregelaar FW 500.

Bij warmtevraag door een aanvullend verwarmingscircuit (sluiten van het potentiaalvrije contact J-A, J-B of J-C) wordt de CV-pomp (uitgang R-A, R-B of R-C) ingeschakeld. Bovendien wordt de warmtegenerator geactiveerd.

3 Installatie

3.1 Montage



Gevaar: Gevaar voor stroomschok!

- ▶ Onderbreek voorafgaand aan het elektrisch aansluiten de voedingsspanning naar het cv-toestel en naar alle andere BUS-deelnemers.

3.1.1 Wandmontage

→ Afbeelding 2 tot 5 vanaf pagina 62.

3.1.2 Montage op de montagerail

→ Afbeelding 6 op pagina 62

3.1.3 Demontage van de montagerail



Voorzichtig: Bij het openbreken van de achterwand voor demontage van de montagerail wordt de beschermingsklasse teruggebracht naar IP20.

→ Afbeelding 7 op pagina 63

3.2 Elektrische aansluiting

- ▶ Gebruik met inachtneming van de geldende voorschriften voor de aansluiting minstens een elektrische kabel van type H05VV-... (NYM-...).
- ▶ Geleid de leidingen in verband met de bescherming tegen waterdruppels in elk geval door de voorgesmonteerde tules en monteer de bijgeleverde trekontlastingen

3.2.1 Aansluiting BUS-verbinding

Toegestane kabellengten van de BUS-compatibele Heatronic 3 naar IEM:

Lengte van de kabel	Doorsnede
≤ 80 m	0,40 mm ²
≤ 100 m	0,50 mm ²
≤ 150 m	0,75 mm ²
≤ 200 m	1,00 mm ²
≤ 300 m	1,50 mm ²

- ▶ Om inductieve beïnvloeding te voorkomen: Installeer alle laagspanningsleidingen gescheiden van leidingen met een spanning van 230 V of 400 V (Minimumafstand 100 mm).
- ▶ Als er inductieve externe invloeden zijn, moeten de leidingen worden afgeschermd. Daardoor worden de leidingen beschermd tegen externe invloeden zoals sterkstroomkabels, voeringsleidingen, transformatorstations, radio- en televisietoestellen, amateurzendstations, magnetrons en dergelijke.



I.v.m. de spatwaterbescherming (IP): kabel zo leggen, dat de kabelmantel ten minste 20 mm in de kabeldoorvoer steekt (→ afbeelding 8 op pagina 63).

3.2.2 Aansluiting 230 V AC

- ▶ Gebruik alleen elektriciteitskabels van dezelfde kwaliteit.
- ▶ De uitgangen zijn bedoeld voor aansluiting van CV-pompen tot 200 W. Krachtiger pompen via een relais aansturen.
- ▶ Sluit op de uitgangen geen extra componenten aan die andere delen van de installatie aansturen.



Het maximale opgenomen vermogen van de verbruikers op de uitgangen mag het aangegeven vermogen niet overschrijden (→ hoofdstuk 2.4 op pagina 4).

4 Storingen

De bedrijfsindicatie toont de bedrijfstoestand van de toebehoren.

Storingen worden op het display van de regelaar of de betreffende afstandsbediening weergegeven.

Bedrijfsindicatie	Oorzaak	Reactie van de IEM	Storing/oplossing
Permanent uit	–	–	Voedingsspanning inschakelen.
			Zekering vervangen.
Knippert	BUS-communicatie met verwarmingsregelaar FW 500 onderbroken.	Alle verwarmingscircuits worden niet bediend.	Bus-verbinding en/of potentiaalvrije ingangcontacten controleren.
	Schakeltoestand op minimaal één ingang niet eenduidig.	Het betreffende verwarmingscircuit wordt niet bediend.	Storingsmelding op het display van de verwarmingsregelaar FW 500. De handleiding van de verwarmingsregelaar FW 500 bevat meer instructies omtrent het opheffen van storingen.
Permanent aan	Normaal bedrijf	Normaal bedrijf	Geen fout

Table des matières

1	Consignes de sécurité et explication des symboles	21
1.1	Mesures de sécurité	21
1.2	Explication des symboles	21
<hr/>		
2	Indications concernant les accessoires	22
2.1	Utilisation conforme	22
2.2	Pièces fournies	22
2.3	Aperçu des combinaisons	22
2.4	Caractéristiques techniques	22
2.5	Description du fonctionnement	22
<hr/>		
3	Installation	23
3.1	Montage	23
3.1.1	Montage mural	23
3.1.2	Montage sur le rail de montage	23
3.1.3	Démontage depuis le rail de montage	23
3.2	Branchement électrique	24
3.2.1	Raccordement connexion BUS	24
3.2.2	Branchement 230 V CA	24
<hr/>		
4	Anomalies	25
<hr/>		
	Annexes	62

Informations relatives à la documentation



Remettre à l'utilisateur tous les documents ci-joints.

Documents complémentaires destinés aux spécialistes (non compris dans la livraison)

Outre la notice comprise dans la livraison sont disponibles les documents suivants :

- Catalogue des pièces de rechange

Ces documents sont disponibles auprès du Junkers service d'information. Vous trouverez l'adresse correspondante au verso de cette notice.

1 Consignes de sécurité et explication des symboles

1.1 Mesures de sécurité

- ▶ Respecter ces instructions afin d'assurer un fonctionnement correct.
- ▶ Installer et mettre en service la chaudière et les autres accessoires conformément aux indications fournies dans les notices correspondantes.
- ▶ L'accessoire doit être uniquement monté par un installateur agréé.
- ▶ Utiliser cet accessoire uniquement en combinaison avec les thermostats et chaudières indiqués.
Respecter le schéma de connexion !
- ▶ Cet accessoire nécessite des raccordements électriques à différentes tensions. Ne pas brancher le côté basse tension sur le réseau 230 V et vice versa.
- ▶ Avant de monter l'accessoire :
Couper l'alimentation électrique (230 V AC) de la chaudière et de tous les autres composants reliés au BUS.
- ▶ En cas de montage mural : ne pas monter cet accessoire dans une pièce humide.

1.2 Explication des symboles



Les indications relatives à la sécurité sont écrites sur un fond grisé et précédées d'un triangle de présignalisation.

Les mots suivants indiquent le degré de danger encouru si les instructions données pour éviter ce risque ne sont pas suivies.

- **Prudence** : risque de légers dommages matériels.
- **Avertissement** : risque de légers dommages corporels ou de gros dommages matériels.
- **Danger** : risque de gros dommages corporels, voire danger de mort.



Dans le texte, les **indications** sont précédées du symbole ci-contre. Elles sont délimitées par des lignes horizontales.

Ces indications donnent des informations importantes dans les cas où il n'y a pas de risque d'endommager l'appareil ou de mettre en péril l'utilisateur.

2 Indications concernant les accessoires

2.1 Utilisation conforme

Le module IEM sert pour l'intégration de circuits de chauffage étendus (p. ex. chauffage à air chaud et commandes de piscine) dans le système de chauffage avec le régulateur de chauffage FW 500.

2.2 Pièces fournies

→ Fig. 1, page 62:

- 1 IEM
- 2 Vis pour la fixation de la partie avant
- 3 Ponts
- 4 Décharges de traction

2.3 Aperçu des combinaisons

Chaudière	toutes les chaudières avec commande Heatronic 3 compatible BUS
Régulation climatique en fonction des conditions atmosphériques	FW 500
Nombre admissible d'IEM dans une installation de chauffage	maxi. 1 x IEM

2.4 Caractéristiques techniques

Contenu de la livraison	Figure 1, page 62
Dimensions	Figure 2, page 62
Tensions nominales - BUS - Sorties R-A, R-B, R-C	15 V CC 230 V CA
Puissance de sortie maxi. par raccordement R-A, R-B, R-C	200 W
Consommation maximale de courant	4 A
Sorties J-A, J-B, J-C	Contact libre de potentiel
température ambiante admissible	0 ... 50 °C
Type de protection	IP44
	CE

2.5 Description du fonctionnement

Pour les circuits de chauffage étendus, p. ex. de chauffages à air chaud ou commandes de piscine, le module IEM est doté d'une entrée libre de potentiel et d'une sortie pour notamment une pompe de chauffage.

la configuration des circuits de chauffage étendus A, B, et C se fait via le régulateur de chauffage FW 500.

Lorsqu'un circuit de chauffage étendu émet une demande de chaleur (fermeture du contact libre de potentiel J-A, J-B et J-C), la pompe de chauffage (sortie R-A, R-B et R-C) est activée. Par ailleurs, le générateur de chaleur est activé.

3 Installation

3.1 Montage



Danger : risque d'électrocution !

- ▶ Avant d'effectuer le branchement électrique, couper l'alimentation électrique (230V AC) de la chaudière et de tous les autres composants reliés au BUS.

3.1.1 Montage mural

→ Figures 2 à 5 à partir de la page 62

3.1.2 Montage sur le rail de montage

→ Fig. 6, page 62

3.1.3 Démontage depuis le rail de montage



Prudence : L'ouverture forcée de la paroi arrière pour le démontage depuis le rail de montage provoque la réduction de la classe de protection à IP20.

→ Fig. 7, page 63

3.2 Branchement électrique

- ▶ Afin de respecter les prescriptions en vigueur, il faut, pour effectuer le branchement, utiliser au moins des câbles électriques du type H05VV-... (NYM-...).
- ▶ Il est impératif de passer les câbles dans les douilles prémontées, afin de les protéger contre les gouttes d'eau, et de monter les décharges de traction comprises dans le colisage.

3.2.1 Raccordement connexion BUS

Longueurs de câbles admissibles de la commande Heatronic 3 compatible BUS au IEM :

Longueur de câble	Section
≤ 80 m	0,40 mm ²
≤ 100 m	0,50 mm ²
≤ 150 m	0,75 mm ²
≤ 200 m	1,00 mm ²
≤ 300 m	1,50 mm ²

- ▶ Pour éviter des effets inductifs : poser tous les câbles basse tension séparément des câbles 230V ou 400V (écart minimal 100 mm).
- ▶ En cas d'effets inductifs externes, utiliser des câbles blindés.
Les câbles sont ainsi protégés contre des influences inductives extérieures (p. ex. câbles à courant fort, conducteurs aériens, postes de transformation, postes de radio ou de télévision, stations radioamateurs, micro-ondes, ou autres).

3.2.2 Branchement 230 V CA

- ▶ Des câbles électriques d'une qualité constante doivent impérativement être utilisés.
- ▶ Les sorties sont prévues pour le raccordement de pompes de chauffage jusqu'à 200 W. Commander les pompes plus puissantes via un relais.
- ▶ Ne pas brancher aux sorties des commandes supplémentaires pilotant d'autres composants.



La puissance absorbée maximale des consommateurs branchés sur les sorties ne doit pas dépasser les consignes (→ Chapitre 2.4, page 4).



Protection contre les projections d'eau (IP) : Disposer les câbles de façon à ce que la gaine de câble pénétre d'au moins 20 mm dans le passe-câble (→ Fig. 8, page 63).

4 Anomalies

Le témoin de fonctionnement indique l'état de service de l'accessoire.

Les pannes s'affichent à l'écran du régulateur ou de la commande à distance concernée.

Témoin de fonctionnement	Cause	Réaction de l'IEM	Panne/remède
continuellement éteint	-	-	Allumer la tension d'alimentation.
			Remplacer le fusible.
clignote	Communication BUS vers le régulateur de chauffage FW 500 interrompue.	Tous les circuits de chauffage ne sont pas commandés.	Contrôler la connexion Bus et/ou les contacts d'entrée libres de potentiel.
	Le signal de commutation n'est pas univoque sur au moins une entrée.	Le circuit de chauffage concerné n'est pas commandé.	Lire le message de panne à l'écran du régulateur de chauffage FW 500. La notice du régulateur de chauffage FW 500 contient d'autres mesures d'élimination des pannes.
continuellement allumé	Fonctionnement normal	Fonctionnement normal	Pas de panne

Obsah

1	Bezpečnostné upozornenia a vysvetlenie symbolov	27
1.1	Bezpečnostné upozornenia	27
1.2	Vysvetlivky symbolov	27
<hr/>		
2	Údaje o príslušenstve	28
2.1	Správne používanie podľa určenia	28
2.2	Rozsah dodávky	28
2.3	Prehľad kombinácií	28
2.4	Technické údaje	28
2.5	Popis funkcie	28
<hr/>		
3	Inštalácia	29
3.1	Montáž	29
3.1.1	Montáž na stenu	29
3.1.2	Montáž na montážnej lište	29
3.1.3	Demontáž z montážnej lišty	29
3.2	Elektrické zapojenie	30
3.2.1	Pripojenie zbernice	30
3.2.2	Pripojenie 230 V AC	30
<hr/>		
4	Poruchy	31
<hr/>		
	Príloha	62

Informácie o dokumentácii



Všetky priložené dokumenty doručte prevádzkovateľovi.

Doplňujúca dokumentácia pre servisného technika (nie je súčasťou dodávky)

Okrem tohto dodaného návodu je možné získať nasledovné dokumenty:

- Katalóg náhradných dielov

Tieto dokumenty si môžete vyžiadať od informačnej služby Junkers. Kontaktnú adresu nájdete na zadnej strane tejto príručky.

1 Bezpečnostné upozornenia a vysvetlenie symbolov

1.1 Bezpečnostné upozornenia

- ▶ Pre bezchybné fungovanie dodržujte tento návod.
- ▶ Kotel a ďalšie príslušenstvo namontujte a uveďte do prevádzky podľa príslušných návodov.
- ▶ Príslušenstvo môže namontovať len inštalatér/servisný technik s osvedčením.
- ▶ Toto príslušenstvo používajte výlučne v spojení s uvedenými regulátormi a vykurovacími kotlami. Dodržujte schému zapojenia!
- ▶ Na používanie tohto príslušenstva sú potrebné rôzne napätia. Stranu nízkeho napätia neprípájajte na sieť 230 V a naopak.
- ▶ Pred montážou tohto príslušenstva: Odpojte napájacie napätie (230 V AC) k vykurovaciemu zariadeniu a k všetkým ďalším účastníkom zbernice.
- ▶ V prípade montáže na stenu: Toto príslušenstvo nemontujte vo vlhkých miestnostiach.

1.2 Vysvetlivky symbolov



Bezpečnostné upozornenia sú v texte označované výstražným trojuholníkom na šedom podklade.

Signalizačné slová označujú vysoké nebezpečenstvo, ktoré nastane, ak sa neuskutočnia opatrenia na zamedzenie škody.

- **Pozor** znamená, že môžu nastať ľahké vecné škody.
- **Varovanie** znamená, že môže dôjsť k ľahkému zraneniu alebo veľkým vecným škodám.
- **Nebezpečie** znamená riziko vážneho poranenia. V mimoriadne vážnych prípadoch hrozí riziko ohrozenia života.



Upozornenia sú v texte označené uvedenými symbolmi a sú ohraničené horizontálnymi čiarami nad a pod textom.

Upozornenia obsahujú dôležité informácie pre také prípady, keď nehrozí nebezpečie pre človeka ani nebezpečie poškodenia zariadenia.

2 Údaje o príslušenstve

2.1 Správne používanie podľa určenia

Modul IEM slúži pre začlenenie rozšírených vykurovacích okruhov (napr. teplovzdušných kúrení a riadení plavární) do vykurovacieho systému s regulátorom vykurovania FW 500.

2.2 Rozsah dodávky


→ obr. 1 na strane 62:

- 1 IEM
- 2 Skrutky na upevnenie hornej časti
- 3 Spojovacie vedenie
- 4 Svorky zamedzujúce namáhanie v ťahu

2.3 Prehľad kombinácií

Kotel	Všetky kotly s Heatronic 3 so zbernicou
Regulátor riadený podľa vonkajšej teploty	FW 500
Prípustný počet IEM vo vykurovacej sústave	max. 1 x IEM

2.4 Technické údaje

Rozsah dodávky	Obr. 1, strana 62
Rozmery	Obr. 2, strana 62
Menovité napätia - BUS - výstupy R-A, R-B, R-C	15 V DC 230 V AC
Maximálny odovzdávaný výkon každej prípojky R-A, R-B, R-C	200 W
Maximálny príkon	4 A
Vstupy J-A, J-B, J-C	Bezpotenciálový vý kontakt
Prípustná teplota okolia	0 ... 50 °C
Krytie	IP44
	

2.5 Popis funkcie

Pre rozšírené vykurovacie okruhy napr. teplovzdušných kúrení a riadení plavární poskytuje modul IEM bezpotenciálový vstup a výstup napr. pre čerpadlo vykurovania.

Konfigurácia rozšírených vykurovacích okruhov A, B a C je realizovaná pomocou regulátora vykurovania FW 500.

V prípade požiadavky tepla zo strany rozšíreného vykurovacieho okruhu (zatvorenie bezpotenciálového kontaktu J-A, J-B alebo J-C) dôjde k zapnutiu čerpadla vykurovania (výstup R-A, R-B alebo R-C). Okrem toho dôjde k aktivácii generátora tepla.

3 Inštalácia

3.1 Montáž



Nebezpečie: Úraz elektrickým prúdom!

- ▶ Pred elektrickým pripojením prerušte napájacie napätie k vykurovaciemu zariadeniu a ku všetkým ostatným účastníkom zbernice.

3.1.1 Montáž na stenu

→ obr. 2 až 5 od strany 62

3.1.2 Montáž na montážnej lište

→ obr. 6 na strane 62

3.1.3 Demontáž z montážnej lišty



Pozor: V prípade prasknutia zadnej steny sa zníži trieda krytia pre demontáž z montážnej lišty na IP20.

→ obr. 7 na strane 63

3.2 Elektrické zapojenie

- ▶ Pre prepojenie s príslušenstvom doporučujeme použiť 4 žilový medený kábel s min. priemerom 1,5 mm². Použitý kábel musí spĺňať STN.
- ▶ Vedenia ved'te bezpodmienečne kvôli ochrane proti kvapkajúcej vode cez už vopred namontované násadce a namontujte dodané svorky zamedzujúce namáhania v ťahu.

3.2.1 Pripojenie zbernice

Povolené dĺžky vedení zbernice Heatronic 3 k IEM:

Dĺžka vedenia	Prierez
≤ 80 m	0,40 mm ²
≤ 100 m	0,50 mm ²
≤ 150 m	0,75 mm ²
≤ 200 m	1,00 mm ²
≤ 300 m	1,50 mm ²

- ▶ Aby ste predchádzali indukčným ovplyvneniam: Všetky vedenia nízkeho napätia vedúce súbežne s vodičmi 230 V alebo 400 V uložte oddelene (minimálny odstup 100 mm).
- ▶ Pri indukčných vonkajších vplyvoch ved'te tienené vedenia.
Takto budú vedenia odtienené voči vonkajším vplyvom (napr. silnoprúdový kábel, trolejové drôty, trafostanice, rozhlasové prístroje a televízie, rádioamatérske stanice, mikrovlnné prístroje alebo iné).



Za účelom ochrany proti striekajúcej vode (IP): Vedenia uložte tak, aby bol plášť kábla zasunutý minimálne 20 mm do káblovej priechodky (→ obr. 8 na str. 63).

3.2.2 Pripojenie 230 V AC

- ▶ Používajte len elektrické káble rovnakej kvality.
- ▶ Výstupy sú určené pre pripojenie čerpadiel vykurovania do 200 W. Silnejšie čerpadlá je treba riadiť prostredníctvom relé.
- ▶ Na výstupy nepripájajte žiadne prídavné riadenia, ktoré ovládajú ďalšie časti zariadenia.



Maximálny príkon spotrebičov na výstupoch nesmie prekračovať stanovené hodnoty (→ kapitola 2.4 na strane 4).

4 Poruchy

Prevádzkový indikátor ukazuje prevádzkový stav príslušenstva.

Poruchy sa zobrazia na zobrazení regulátora alebo príslušného diaľkového ovládania.

Prevádzkový indikátor	Príčina	Reakcia IEM	Porucha/Pomoc
Trvalo vypnutý	–	–	Zapnite elektrické napájanie. Vymeňte poistku.
Bliká	Prerušená komunikácia zbernice s regulátorom vykurovania FW 500.	Všetky vykurovacie okruhy nie sú ovládané.	Skontrolujte prepojenie zbernice a/alebo bezpotenciálové vstupné kontakty.
	Stav spínania minimálne na jednom vstupe nie je jednoznačný.	Príslušný vykurovací okruh nebude ovládaný	Rešpektujte hlásenie o poruche na displeji regulátora vykurovania FW 500. V návode regulátora vykurovania FW 500 sa nachádzajú ďalšie pokyny pre odstraňovanie porúch.
Trvalo zapnutý	Normálny režim prevádzky	Normálny režim prevádzky	Žiadna chyba

Obsah

1	Bezpečnostní pokyny a vysvětlení použitých symbolů	33
1.1	Bezpečnostní pokyny	33
1.2	Použité symboly	33
2	Údaje k příslušenství	34
2.1	Účel použití	34
2.2	Rozsah dodávky	34
2.3	Přehled kombinací	34
2.4	Technické údaje	34
2.5	Popis funkce	34
3	Instalace	35
3.1	Montáž	35
3.1.1	Montáž na stěnu	35
3.1.2	Montáž na montážní lištu	35
3.1.3	Demontáž z montážní lišty	35
3.2	Elektrické zapojení	36
3.2.1	Připojení sběrnicevého spojení	36
3.2.2	Připojení 230 V AC	36
4	Poruchy	37
	Příloha	62

Informace k dokumentaci



Všechny přiložené dokumenty předejte provozovateli.

Doplňující dokumenty pro odborníka (nejsou součástí dodávky)

K tomuto dodanému návodu jsou navíc k dostání tyto dokumenty:

- katalog náhradních dílů

Tyto dokumenty si mohou autorizovaní servisní technici vyžádat u informační služby Junkers.

Kontaktní adresu najdete na zadní straně tohoto návodu.

1 Bezpečnostní pokyny a vysvětlení použitých symbolů

1.1 Bezpečnostní pokyny

- ▶ Pro bezvadnou funkci respektujte tento návod.
- ▶ Topné zařízení a další příslušenství namontujte a uveďte do provozu podle příslušných návodů.
- ▶ Příslušenství si nechte namontovat pouze odborným instalatérem a uvedení přístroje do provozu autorizovaným servisním technikem Junkers.
- ▶ Toto příslušenství používejte výhradně ve spojení s uvedenými regulátory a vhodnými plynovými kotli Junkers.
Dodržujte schéma zapojení!
- ▶ Toto příslušenství vyžaduje rozdílná napětí. Stranu nízkého napětí nepřipojovat na síť 230 V a obráceně.
- ▶ Před montáží tohoto příslušenství: Přerušit přívodní napětí (230 V AC) ke kotli a ostatním připojeným regulačním a akčním modulům komunikační sběrnice.
- ▶ Při montáži na stěnu: Toto příslušenství nemontujte ve vlhkých místnostech.
- ▶ Při montáži, servisní činnosti, údržbě a provozu zařízení dodržujte platné normy a předpisy. Zejména dodržujte veškeré ČSN, ČSN EN, TPG, zákony, vyhlášky a bezpečnostní předpisy s tím související.
- ▶ Změny návodu jsou vyhrazeny.

1.2 Použité symboly



Bezpečnostní pokyny jsou v textu vyznačeny výstražným trojúhelníkem a podloženy šedou barvou.

Zvýrazněná slova symbolizují velikost nebezpečí, které může vzniknout, pokud opatření pro zabránění škod nejsou respektována.

- **Pozor** znamená, že mohou vzniknout menší věcné škody.
- **Varování** znamená, že mohou vzniknout lehké újmy na zdraví osob nebo těžké věcné škody.
- **Nebezpečí** znamená, že mohou vzniknout těžké újmy na zdraví osob. V mimořádných případech je ohrožen život.



Upozornění v textu jsou označena vedle zobrazeným symbolem. Jsou ohraničena vodorovnými čarami pod a nad textem.

Upozornění obsahují důležité informace v takových případech, kde nehrozí nebezpečí pro člověka nebo kotel.

2 Údaje k příslušenství

2.1 Účel použití

Modul IEM slouží k napojení rozšířených otopných okruhů (např. teplovzdušná vytápění a bazénová ovládání) na topný systém s regulátorem vytápění FW 500.

2.2 Rozsah dodávky

→ **obrázek 1 na straně 62:**

- 1 IEM
- 2 šrouby k uchycení horního dílu
- 3 můstek
- 4 odlehčení v tahu

2.3 Přehled kombinací

Topné zařízení	všechna topná zařízení s jednotkou Heatronic 3 s možností sběrníkové komunikace
Ekvitermní regulátor teploty	FW 500
Přípustný počet IEM v jednom topném zařízení	max. 1 x IEM

2.4 Technické údaje

Rozsah dodávky	obrázek 1, strana 62
Rozměry	obrázek 2, strana 62
Jmenovitá napětí - sběrnice - výstupy R-A, R-B, R-C	15 V DC 230 V AC
Maximální odevzdávaný výkon na připojení R-A, R-B, R-C	200 W
Maximální příkon	4 A
Vstupy J-A, J-B, J-C	Bezpotenciálový kontakt
Přípustná teplota okolí	0 ... 50 °C
Elektrické krytí	IP44
	CE

2.5 Popis funkce

Pro rozšířené otopné okruhy např. od teplovzdušného vytápění a bazénového ovládání dává modul IEM k dispozici jeden bezpotenciálový vstup a jeden výstup např. pro čerpadlo vytápění.

Konfigurace rozšířených otopných okruhů A, B a C se uskutečňuje prostřednictvím regulátoru vytápění FW 500.

Při požadavku tepla od rozšířeného otopného okruhu (sepnutí bezpotenciálového kontaktu J-A nebo J-C) se zapne čerpadlo vytápění (výstup R-A, R-B nebo R-C). Kromě toho dojde k aktivaci topného zdroje.

3 Instalace

3.1 Montáž



Nebezpečí: Úrazu elektrickým proudem!

- ▶ Před elektrickým připojením přerušit zdroj síťového napětí ke kotli a ke všem účastníkům komunikační sběrnice.

3.1.1 Montáž na stěnu

→ obrázek 2 až 5 od strany 62

3.1.2 Montáž na montážní lištu

→ obrázek 6 na straně 62

3.1.3 Demontáž z montážní lišty



Pozor: Při proražení zadní stěny za účelem demontáže z montážní lišty se třída ochrany snižuje na IP20.

→ obrázek 7 na straně 63

3.2 Elektrické zapojení

- ▶ Při respektování platných předpisů pro připojení použijte kabely CYKY nebo CYKYL.S.
- ▶ Za účelem ochrany proti kapající vodě protáhněte vodiče již předmontovanými průchodkami a namontujte dodaná odlehčení v tahu.

3.2.1 Připojení sběrnicového spojení

Přípustné délky vedení od jednotky Heatronic 3 s možností sběrnicového spojení k IEM:

Délka vodiče	Průřez
≤ 80 m	0,40 mm ²
≤ 100 m	0,50 mm ²
≤ 150 m	0,75 mm ²
≤ 200 m	1,00 mm ²
≤ 300 m	1,50 mm ²

- ▶ Aby se zabránilo indukčním vlivům: Všechna vedení nízkého napětí od vedení s napětím 230 V nebo 400 V pokládejte odděleně (minimální vzdálenost 100 mm).
- ▶ Při vnějších indukčních vlivech použijte stíněná vedení.
Indukční vlivy lze očekávat v blízkosti silnoprůdeho vedení, v blízkosti trolejí, trafostanic, rozhlasových a televizních přijímačů, amatérských vysílaček, mikrovlnných zařízení apod., proto se doporučuje použít k instalaci stíněné vedení pro měřicí signály.



Pro ochranu proti stříkající vodě (IP): Vodiče instalujte tak, aby plášť kabelu byl do kabelové průchodky zaveden minimálně 20 mm (→ obrázek 8 na straně 63).

3.2.2 Připojení 230 V AC

- ▶ Používejte pouze elektrokabely stejné kvality.
- ▶ Výstupy jsou určeny pro připojení čerpadel vytápění do 200 W. Silnější čerpadla ovládejte prostřednictvím relé.
- ▶ Na výstupy nepřipojujte žádná dodatečná ovládání, která by řídila další díly zařízení.



Maximální příkon spotřebičů na výstupech nesmí překročit stanovené hodnoty (→ kapitola 2.4 na straně 4).

4 Poruchy

Provozní kontrolka oznamuje okamžitý provozní stav příslušenství.

Poruchy se zobrazují na zobrazovací jednotce regulátoru nebo na příslušném dálkovém ovládaní.

Indikace provozního stavu	Příčina	Rekce IEM	Porucha/náprava
Trvale vypnuto	–	–	Zapněte napájení elektrickým proudem. Vyměňte pojistku.
Bliká	Komunikace datové sběrnice k regulátoru vytápění FW 500 přerušena.	Nejsou obsluhovány všechny okruhy.	Zkontrolujte sběrnice spojení a/nebo bezpotenciálové vstupní kontakty.
	Poloha spínače minimálně na jenom vstupu není jednoznačná.	Příslušný otopný okruh není obsluhován	Respektujte poruchové hlášení na zobrazovací jednotce regulátoru vytápění FW 500. Návod k obsluze regulátoru vytápění FW 500 obsahuje další informace o odstraňování poruch.
Trvale zapnuto	Normální provoz	Normální provoz	Nejedná se o závadu

Spis treści

1	Wskazówki dotyczące bezpieczeństwa i objaśnienie symboli	39
1.1	Wskazówki dotyczące bezpieczeństwa	39
1.2	Objaśnienie symboli	39
<hr/>		
2	Dane osprzętu	40
2.1	Użytkowanie zgodne z przeznaczeniem	40
2.2	Zakres dostawy	40
2.3	Przegląd kombinacji systemów	40
2.4	Dane techniczne	40
2.5	Opis działania	40
<hr/>		
3	Montaż	41
3.1	Montaż	41
3.1.1	Montaż na ścianie	41
3.1.2	Montaż na szynie montażowej	41
3.1.3	Demontaż z szyny montażowej	41
3.2	Przyłącze elektryczne	42
3.2.1	Przyłącze magistarli BUS	42
3.2.2	Przyłącze sieciowe 230 V AC	42
<hr/>		
4	Usterki	43
<hr/>		
	Załącznik	62

Informacje na temat dokumentacji



Wszystkie załączone dokumenty należy przekazać użytkownikowi.

Dokumentacja uzupełniająca dla instalatora (nieobjęta zakresem dostawy)

W uzupełnieniu do załączonej instrukcji dostępne są dodatkowo następujące dokumenty:

- Katalog części zamiennych

Niniejsze dokumenty są dostępne w Junkers dziale technicznym. Adresy kontaktowe znajdują Państwo na ostatniej stronie niniejszej instrukcji obsługi.

1 Wskazówki dotyczące bezpieczeństwa i objaśnienie symboli

1.1 Wskazówki dotyczące bezpieczeństwa

- ▶ Aby zapewnić poprawne funkcjonowanie urządzenia, przestrzegać instrukcji obsługi.
- ▶ Kocioł oraz pozostałe elementy osprzętu należy montować i uruchamiać zgodnie z odpowiednimi instrukcjami.
- ▶ Montaż osprzętu należy zlecać tylko wykwalifikowanemu instalatorowi.
- ▶ Osprzęt wolno instalować jedynie wraz z regulatorami i urządzeniami grzewczymi znajdującymi się w wykazie. Przestrzegać schematu połączeń!
- ▶ Moduł zasilany jest różnym napięciem. Obwód nieskonapięciowy nie może być podłączany do zasilania 230 V i odwrotnie.
- ▶ Przed montażem regulatora i modułu magistrali danych:
 - od kotła i wszystkich pozostałych abonentów magistrali danych odłączyć zasilanie elektryczne (230 V AC).
- ▶ Przy montażu ściennym: nie wolno montować osprzętu w pomieszczeniach zawilgoconych.

1.2 Objaśnienie symboli



Wskazówki dotyczące bezpieczeństwa będą oznaczone w tekście trójkątem ostrzegawczym.

Słowa wytłuszczone oznaczają możliwe niebezpieczeństwo, jeśli nie będzie się przestrzegało odpowiednich zaleceń.

- **Uwaga** oznacza, że mogą nastąpić lekkie uszkodzenia przedmiotów.
- **Ostrzeżenie** oznacza, że może dojść do lekkiego uszkodzenia ciała, lub cięższych uszkodzeń przedmiotów.
- **Niebezpieczeństwo** oznacza, że może dojść do uszkodzenia ciała. W szczególnych przypadkach zagrożone może być życie.



Wskazówki w tekście będą oznaczone znajdującym się obok symbolem.

Wskazówki zawierają ważne informacje w przypadkach, gdy nie istnieje niebezpieczeństwo dla ludzi i sprzętu.

2 Dane osprzętu

2.1 Użytkowanie zgodne z przeznaczeniem

Moduł IEM służy do włączenia dodatkowych obiegów grzewczych (np. ogrzewania ciepłym powietrzem i sterowania instalacją basenu) w system grzewczy z regulatorem ogrzewania FW 500.

2.2 Zakres dostawy

→ rysunek 1 na stronie 62:

- 1 IEM
- 2 Śruby do zamocowania IEM na ścianie
- 3 Mostek (zwora)
- 4 Dławiki

2.3 Przegląd kombinacji systemów

Kocioł	wszystkie kotły wyposażone w układ Heatronic 3 z magistralą danych BUS
Regulator pogodowy	FW 500
dopuszczalna liczba modułów IEM w instalacji grzewczej	maks. 1 x IEM

2.4 Dane techniczne

Zakres dostawy	rysunek 1, strona 62
Wymiary	rysunek 2, strona 62
Napięcia znamionowe - magistrali BUS - wyjścia R-A, R-B, R-C	15 V DC 230 V AC
maks. moc wyjściowa na podłączenie R-A, R-B, R-C	200 W
Maksymalny pobór prądu	4 A
Wejścia J-A, J-B, J-C	Zestyk bezpotencjałowy
Dopuszczalna temperatura otoczenia	0 ... 50 °C
Stopień ochrony	IP44
	CE

2.5 Opis działania

Dla dodatkowych (max. 3) grzewczych, np. dla ogrzewania powietrznego lub sterowania basenowego, moduł IEM daje do każdego obiegu do dyspozycji jedno bezpotencjałowe wejście i jedno wyjście 230 V np. dla pomp obiegów grzewczych.

Konfiguracja rozszerzonych obiegów grzewczych A, B i C następuje poprzez regulator ogrzewania FW 500.

W przypadku zapotrzebowania ciepła z dodatkowego obiegu grzewczego (zamknięcie zestyku bezpotencjałowego J-A, J-B lub J-C) załączana jest pompa obiegu grzewczego (wyjście 230 V R-A, R-B lub R-C). Ponadto aktywowane jest urządzenie grzewcze.

3 Montaż

3.1 Montaż



Niebezpieczeństwo: Porażenie prądem!

- ▶ Przed podłączeniem elektrycznym regulatora, odłączyć napięcie zasilające kotła i pozostałego osprzętu.

3.1.1 Montaż na ścianie

→ rysunek 2 do 5 od strony 62

3.1.2 Montaż na szynie montażowej

→ rysunek 6 na stronie 62

3.1.3 Demontaż z szyny montażowej



Uwaga: Wyłamanie ścianki tylnej przy demontażu instalacji na szynie montażowej obniża stopień ochronny do IP20.

→ rysunek 7 na stronie 63

3.2 Przyłącze elektryczne

- ▶ Przy uwzględnieniu obowiązujących przepisów dotyczących instalacji elektrycznych zastosować przynajmniej kabel elektryczny typu H05VV-... (NYM-...).
- ▶ Aby ochronić przewody przed kapiącą wodą wstawić przewody w zamontowane wstępnie tulejki i zabezpieczyć dławikami.

3.2.1 Przyłącze magistarli BUS

Dopuszczalne długości przewodów magistrali BUS łączących układ sterujący Heatronic 3 z IEM:

Długość przewodu	Przekrój
≤ 80 m	0,40 mm ²
≤ 100 m	0,50 mm ²
≤ 150 m	0,75 mm ²
≤ 200 m	1,00 mm ²
≤ 300 m	1,50 mm ²

- ▶ Aby uniknąć indukowania się pól magnetycznych: wszystkie przewody niskiego napięcia układać rozdzielnie od przewodów 230 V lub 400 V (minimalny odstęp 100 mm).
- ▶ W przypadku oddziaływania indukcyjnego z zewnątrz zastosować przewody ekranowane. W ten sposób przewody zostaną zabezpieczone przed zakłóceniami zewnętrznymi (np. kablami elektroenergetycznymi, przewodami jezdnyymi, stacjami transformatorowymi, urządzeniami radiowo-telewizyjnymi, amatorskimi radiostacjami, urządzeniami mikrofalowymi, itp.).



Aby ochronić przewody przed kapiącą wodą (IP): ułożyć przewody w ten sposób, że płaszcz kabla będzie włożony co najmniej 20 mm w przelotkę (→ rysunek 8 na stronie 63).

3.2.2 Przyłącze sieciowe 230 V AC

- ▶ Używać tylko przewodów elektrycznych o podanej w (→ rozdział 3.2) jakości.
- ▶ Wyjścia przeznaczone są do podłączenia pomp grzewczych o mocy do 200 W. Pompy o większej mocy należy wysterowywać przez przekaźnik.
- ▶ Do wyjść nie podłączać żadnych dodatkowych sterowników, które mogłyby sterować dalszymi elementami instalacji.



Maksymalny pobór mocy odbiornika na wyjściach nie może przekraczać dopuszczalnych wartości (→ rozdział 2.4 na stronie 4).

4 Usterki

Wyświetlacz wskazuje aktualny stan pracy osprzętu.

Usterki pokazywane są na wyświetlaczu regulatora lub odpowiedniego modułu zdalnego sterowania.

Wskaźnik stanu roboczego	Przyczyna	Reakcja IEM	Usterka/usuwanie
stale wyłączone	–	–	Włączyć zasilanie sieciowe.
			Wymienić bezpiecznik.
miga	Przerwana komunikacja poprzez magistralę BUS z regulatorem ogrzewania FW 500.	Nie obsługiwany jest żaden obieg grzewczy.	Sprawdzić połączenie magistrali BUS i/lub bezpotencjałowe zestyki wejściowe.
	Stan załączania zestyku nie jest jednoznaczny na co najmniej jednym wejściu.	Oдноśny obieg grzewczy nie jest obsługiwany	Stosować się do komunikatów usterek na wyświetlaczu regulatora ogrzewania FW 500. Instrukcja regulatora ogrzewania FW 500 zawiera dalsze wskazówki odnośnie usuwania usterek.
Stale włączone	Praca normalna	Praca normalna	Brak usterek

Turinys

1	Saugos nurodymai ir simbolių aiškinimas	45
1.1	Saugos nurodymai	45
1.2	Simbolių reikšmės	45

2	Priedų duomenys	46
2.1	Naudojimas pagal paskirtį	46
2.2	Komplektacija	46
2.3	Kombinacijų apžvalga	46
2.4	Techniniai duomenys	46
2.5	Funkcionavimo aprašymas	46

3	Prijungimas	47
3.1	Montavimo darbai	47
3.1.1	Montavimas ant sienos	47
3.1.2	Sumontavimas ant montavimo bėgelio	47
3.1.3	Nuėmimas nuo montavimo bėgelio	47
3.2	Prijungimas prie elektros tinklo	48
3.2.1	Magistralės jungtis	48
3.2.2	230 V AC jungtis	48

4	Triktytys	49
----------	------------------	-----------

Priedas	62
----------------	-----------

Informacija apie dokumentaciją



Visus pridėtus dokumentus perduoti naudotojui.

Papildoma specialistui skirta dokumentacija (į tiekiamą komplektaciją neįtraukta)

Papildomai prie šios tiekiamos instrukcijos galima gauti šiuos dokumentus:

- Atsarginių dalių katalogas

Šiuos dokumentus galite gauti iš Junkers informacinės tarnybos. Kontaktinį adresą rasite šios instrukcijos galiniame viršelyje.

1 Saugos nurodymai ir simbolių aiškinimas

1.1 Saugos nurodymai

- ▶ Siekdami, kad įtaisas veiktų nepriekaištingai, laikykitės šios instrukcijos nurodymų.
- ▶ Šildymo įrenginį ir kitus priedus sumontuokite bei eksploatuokite, vadovaudamiesi atitinkamais nurodymais.
- ▶ Priedus leiskite surinkti įgaliotiems montuotojams.
- ▶ Šiuos priedus naudokite tik kartu su nurodytais reguliatoriais ir šildymo įrenginiais. Vadovaukitės sujungimų schema!
- ▶ Šiems priedams reikia skirtingos įtampos. Žemos įtampos pusės nejunkite prie 230 V tinklo ir atvirkščiai.
- ▶ Prieš montuodami šiuos priedus: Atjunkite šildymo prietaiso ir visų kitų prietaisų, sujungtų BUS magistrale, maitinimo įtampą (230 V AC).
- ▶ Jei reikia montuoti ant sienos: nemontuokite šių priedų drėgnose patalpose.

1.2 Simbolių reikšmės



Saugos nurodymai tekste žymimi įspėjančiu ženklu ir rašomi pilkame fone.

Įspėjamasis simbolis nusako pavojaus dydį, kuris kyla nesilaikant žalos prevencijos reikalavimų.

- **Atsargiai** reiškia, kad galima nedidelė materialinė žala.
- **Įspėjimas** reiškia, kad galimi lengvi asmenų sužalojimai arba didesnė materialinė žala.
- Perspėjimai parodo pavojingumo laipsnį tais atvejais, jeigu nepaisoma saugaus darbo nurodymų.



Tekste esantys **nurodymai** žymimi šiuo simboliu. Jie apribojami brūkšniu iš viršaus ir apačios.

Nurodymuose pateikiama svarbi informacija tokiais atvejais, kai nesukeliama pavojaus žmogui ir įrangai.

2 Priedų duomenys

2.1 Naudojimas pagal paskirtį

Modulis yra reikalingas išplėstus šildymo kontūrus (pvz., šildymas karštu oru ir baseino šildymas) sujungti į šildymo sistemą su FW 500 šildymo regulatoriumi.

2.2 Komplektacija

→ pav. 1 62 psl.:

- 1 IEM
- 2 Viršutinės dalies tvirtinimo varžtai
- 3 Trumpiklis
- 4 Apsaugos nuo laidų ištraukimo

2.3 Kombinacijų apžvalga

Šildymo įrenginys	visi šildymo įrenginiai su Heatronic 3, kurį galima naudoti su magistrale
Pagal lauko temperatūrą veikiantis reguliatorius	FW 500
vienoje šildymo įrangoje leistinas IEM kiekis	maks. 1 x IEM

2.4 Techniniai duomenys

Komplektacija	pav. 1, 62psl.
Matmenys	pav. 2, 62psl.
Nominaliosios įtamos - BUS - Išvadai R-A, R-B, R-C	15 V DC 230 V AC
maksimali kiekvienos jungties atiduodamoji galia R-A, R-B, R-C	200 W
maksimalus elektros suvartojimas	4 A
Įvadai J-A, J-B, J-C	Kontaktas be potencialų
Leistina aplinkos temperatūra	0 ... 50 °C
Apsaugos rūšis	IP44
	CE

2.5 Funkcionavimo aprašymas

Išplėstiniais šildymo kontūrams, pvz., šildymo karštu oru ir baseino šildymo kontūrams, modulis sukuria įvadą ir išvadą be potencialų, pvz., šildymo siurbliui.

Išplėstinių šildymo kontūrų A, B ir C konfigūracija atliekama FW 500 šildymo regulatoriaus pagalba.

Atsiradus šilumos išplėstame kontūre poreikiui (kontaktai be potencialų J-A, J-B arba J-C sujungti) įjungiamas šildymo siurblys (išvadas R-A, R-B arba R-C). Be to, įjungiamas ir šildytuvas.

3 Prijungimas

3.1 Montavimo darbai



Pavojus: Galite gauti elektros smūgį!

- ▶ Prieš prijungdami elektrą, nuo šildymo prietaiso ir visų kitų prietaisų, sujungtų BUS magistrale, atjunkite maitinimo įtampą.

3.1.1 Montavimas ant sienos

→ nuo 2 iki 5 pav. nuo 62 psl.

3.1.2 Sumontavimas ant montavimo bėgelio

→ pav. 6 62 psl.

3.1.3 Nuėmimas nuo montavimo bėgelio



Atsargiai: Nuėmimo nuo montavimo bėgelio metu atplėšus galinę sieną apsaugos klasė sumažėja iki IP20.

→ pav. 7 63 psl.

3.2 Prijungimas prie elektros tinklo

- ▶ Pagal galiojančių reglamentų reikalavimus prijungimui reikia naudoti ne prastesnės, kaip H05VV-... (NYM-...) konstrukcijos elektros kabelį.
- ▶ Siekdami laidus apsaugoti nuo vandens, perkiškite juos per iš anksto paruoštas įvoves ir sumontuokite apsaugas nuo laidų ištraukimo.

3.2.1 Magistralės jungtis

Leistini kabelių ilgiai nuo magistrale prijungiamo Heatronic 3 iki IEM:

Laido ilgis	Skerspjūvis
≤ 80 m	0,40 mm ²
≤ 100 m	0,50 mm ²
≤ 150 m	0,75 mm ²
≤ 200 m	1,00 mm ²
≤ 300 m	1,50 mm ²

- ▶ Siekdami apsaugoti nuo indukcinio poveikio: visus 230 V žemos įtamos laidus arba 400 V vedamus laidus nutieskite atskirai (mažiausias atstumas – 100 mm).
- ▶ Jeigu yra pašalinių indukcinų trikdžių, reikia naudoti ekranuotus kabelius ir laidus. Tokiu būdu kabeliai bus apsaugoti nuo išorinių trikdžių (pvz., jėgos linijų, kontaktinių elektros tinklų, (pvz., troleibusų) linijų, transformatorinių, radijo ir televizijos prietaisų, mėgėjiškų radijo stočių, mikrobanginių prietaisų ir pan.).



Apsaugai nuo apipurškimo vandeniu (IP): laidus nutieskite taip, kad kabelio apvalkalas būtų įkištas į kabelinį įvadą mažiausiai 20 mm (→ pav. 8psl. 63).

3.2.2 230 V AC jungtis

- ▶ Naudokite tik tos pačios kokybės elektros kabelius.
- ▶ Prie išvadų galima jungti šildymo siurblius iki 200 W. Galingesnius siurblius jungti per relę.
- ▶ Prie išvadų nejungti jokių papildomų valdymo prietaisų, valdančių kitas įrangos dalis.



Maksimalios prie išvadų prijungtų vartotojų galios sąnaudos negali viršyti nurodytų verčių (→ lent. 2.4 46 psl.).

4 Triktys

Režimo indikatorius rodo priedų darbinę būklę.

Gedimus rodo reguliatoriaus indikatorius arba atitinkamas nuotolinis valdymas.

Įrenginio būklės indikacija	Priežastis	IEM reakcija	Gedimas/Pašalinimas
Nuolat išjungtas	–	–	Įjungti elektros maitinimą. Pakeisti saugiklį.
mirksi	Nutrauktas magistralės ryšys su FW 500 šildymo reguliatoriumi.	Nevaldomi visi šildymo kontūrai.	Patikrinti magistralės jungtį ir/ar įvado kontaktus be potencialų.
	Mažiausiai prie vieno įvado neaiški komutavimo būklė.	Atitinkamas šildymo kontūras nevaldomas	Atkreipti dėmesį į FW 500 šildymo reguliatoriaus gedimo pranešimo indikatorius. Kitus nurodymus apie gedimo pašalinimą rasite FW 500 šildymo reguliatoriaus instrukcijoje.
nuolat įjungtas	Normalus režimas	Normalus režimas	jokio gedimo

Satura rādītājs

1	Drošības norādījumi un simbolu paskaidrojumi	51
1.1	Drošības norādījumi	51
1.2	Simbolu izskaidrojums	51

2	Informācija par ierīci	52
2.1	Paredzētais lietojumi	52
2.2	Piegādes komplekts	52
2.3	Pārskats pār kombinācijām	52
2.4	Tehniskie dati	52
2.5	Darbības apraksts	52

3	Uzstādīšana	53
3.1	Montāža	53
3.1.1	Montāža pie sienas	53
3.1.2	Montāža uz montāžas sliedes	53
3.1.3	Demontāža no montāžas sliedes	53
3.2	Pieslēgšana elektrotīklam	54
3.2.1	BUS savienojuma pieslēgšana	54
3.2.2	Pieslēgšana 230 V maiņstrāvai	54

4	Ekspluatācijas traucējumi	55
----------	----------------------------------	-----------

Pielikums	62
------------------	-----------

Informācija par dokumentāciju



Izsniegt lietotājam visus pievienotos dokumentus.

Papildu dokumenti speciālistam (nav iekļauti piegādes komplektā)

Papildus šai komplektā ietilpstošajai instrukcijai pieejami vēl šādi dokumenti:

- Rezerves daļu katalogs

Šos dokumentus var pieprasīt Junkers ražotāja pārstāvniecībā. Kontaktadresi atradīsiet šīs instrukcijas otrā pusē.

1 Drošības norādījumi un simbolu paskaidrojumi

1.1 Drošības norādījumi

- ▶ Lai nodrošinātu nevainojamu darbību, jāievēro šī instrukcija.
- ▶ Apkures iekārtu un pārējos piederumus montēt un iedarbināt saskaņā ar atbilstošo instrukciju.
- ▶ Piederumu montāžu uzticēt tikai autorizētam speciālistam.
- ▶ Šo ierīci atļauts izmantot tikai kopā ar minētajiem regulatoriem un apkures iekārtām. Ievērojiet pieslēguma shēmu!
- ▶ Šai ierīcei nepieciešami atšķirīgi spriegumi. Nepieslēgt zemsprieguma pusi 230 V tīklam un otrādi.
- ▶ Pirms ierīces montāžas: pārtraukt sprieguma (230 V maiņstrāva) padevi apkures iekārtai un pārējiem BUS abonentiem.
- ▶ Montējot pie sienas: neuzstādīt šo ierīci mitrās telpās.

1.2 Simbolu izskaidrojums



Drošības norādījumi tekstā iekrāsoti pelēkā krāsā un atzīmēti ar brīdinājuma trīsstūri.

Signālvārdi apzīmē bīstamības pakāpi, kas rodas, ja netiek veikti kaitējumu novēršanas pasākumi.

- **Uzmanību** nozīmē, ka var rasties nelieli materiālie zaudējumi.
- **Brīdinājums** nozīmē, ka cilvēki var gūt nelielas traumas vai var rasties lieli materiālie zaudējumi.
- **Bīstami** nozīmē, ka cilvēks var gūt smagas traumas. Īpaši smagos gadījumos pat apdraud dzīvību.



Ar šādu simbolu tekstā apzīmēti **norādījumi**. Tie ir atdalīti no pārējā teksta ar horizontālām līnijām.

Norādījumi satur svarīgu informāciju gadījumos, kas nerada draudus cilvēkiem vai iekārtām.

2 Informācija par ierīci

2.1 Paredzētais lietojumi

Modulis IEM paredzēts papildu apkures loku pieslēgšanai (piem. siltā gaisa apkurei un peldbaseinu temperatūras vadībai) apkures sistēmā ar apkures temperatūras regulatoru FW 500.

2.2 Piegādes komplekts


→ 1. att., 62. lpp.:

- 1 IEM
- 2 Skrūves virsējā vāciņa piestiprināšanai
- 3 Pārvienojums
- 4 Kabeļu stiepes fiksatori

2.3 Pārskats pār kombinācijām

Apkures iekārta	visas apkures iekārtas ar BUS spējīgu Heatronic 3
Āra temperatūras vadīts regulators	FW 500
maksimālais IEM skaits vienā apkures sistēmā	maks. 1 x IEM

2.4 Tehniskie dati

Piegādes komplekts	1. att., 62. lpp.
Izmēri	2. att., 62. lpp.
Nominālie spriegumi - BUS - izejas R-A, R-B, R-C	15 V DC 230 V AC
Maksimālais jaudas patēriņš - pieslēgumam R-A, R-B, R-C	200 W
Maksimālā strāva	4 A
Ieejas J-A, J-B, J-C	nulles potenciāla kontakts
Pieļaujamā vides temperatūra	0 ... 50 °C
Aizsardzības klase	IP44
	

2.5 Darbības apraksts

Papildu apkures lokiem, piem. siltā gaisa apkurei un peldbaseinu temperatūras vadībai, modulis IEM nodrošina nulles potenciāla ieeju un izeju, piemēram, apkures sūkņa pieslēgšanai.

Papildu apkures lokus A, B un C konfigurē apkures temperatūras regulatorā FW 500.

Ja papildu apkures loks veic siltuma pieprasījumu (nulles potenciāla kontakts J-A, J-B vai J-C aizveras), ieslēdzas apkures sūknis (izeja R-A, R-B vai R-C). Bez tam tiek ieslēgta apkures iekārta.

3 Uzstādīšana

3.1 Montāža



Bīstami: augsts spriegums!

- ▶ Pirms pieslēgšanas elektrotīklam pārtraukt sprieguma padevi apkures iekārtai un visiem pārējiem BUS ķēdes locekļiem.

3.1.1 Montāža pie sienas

→ 2. līdz 5. attēls sākot no 62. lpp.

3.1.2 Montāža uz montāžas sliedes

→ 6. att., 62. lpp.

3.1.3 Demontāža no montāžas sliedes



Uzmanību: Noņemot korpusa aizmugurējo sienu, lai demontētu ierīci no montāžas sliedes, aizsardzības klase samazinās līdz IP20.

→ 7. att., 63. lpp.

3.2 Pieslēgšana elektrotīklam

- ▶ Ievērojot spēkā esošos priekšrakstus, pieslēgšanai jāizmanto vismaz H05VV-... (NYM-...) elektrokabelis.
- ▶ Lai nodrošinātu aizsardzību pret mitrumu (ūdens pilieniem), izvilkt vadus caur iepriekš uzstādītajiem fiksācijas gredzeniem un piespīrināt komplektā ietilpstošos stiepes fiksatorus.

3.2.1 BUS savienojuma pieslēgšana

Pieļaujamie vadu garumi no BUS spējīga Heatronic 3 līdz IEM:

Vada garums	Šķēsgriezums
≤ 80 m	0,40 mm ²
≤ 100 m	0,50 mm ²
≤ 150 m	0,75 mm ²
≤ 200 m	1,00 mm ²
≤ 300 m	1,50 mm ²

- ▶ Lai novērstu induktīvu ietekmi: visus zemsprieguma vadus jāliek atdalīti no vadošajiem 230 V vai 400 V vadiem (minimālais attālums 100 mm).
- ▶ Ārējas induktīvas ietekmes gadījumā novietot vadus izolēti.
Līdz ar to vadi ir pasargāti no ārējas ietekmes (piemēram, spēka kabeļa, transporta kontaktvadiem, transformatoru punktiem, radio un televīzijas aparātiem, amatieru raidstacijām, mikroviļņu ierīcēm u.c.).



Lai nodrošinātu aizsardzību pret ūdens šļakatām (IP): vadi jāizliek tā, lai kabeļa apvalks būtu ievadīts fiksācijas gredzenā vismaz 20 mm dziļumā (→ 8. att, 63. lpp.).

3.2.2 Pieslēgšana 230 V maiņstrāvai

- ▶ Izmantot tikai vienādas kvalitātes elektriskos kabeļus.
- ▶ Izejas ir paredzētas apkures sūkņu ar jaudu līdz 200 W pieslēgšanai. Jaudīgāku sūkņu vadībai jāparedz relejs.
- ▶ Pie izejām nepieslēgt papildus vadības iekārtas, kas vada citus sistēmas elementus.



Pie izejām pieslēgto patērētāju kopējais maksimālais jaudas patēriņš nedrīkst pārsniegt norādīto (→ 2.4. nodaļa 52. lpp.).

4 Ekspluatācijas traucējumi

Kontrollampīņa uzrāda piederumu darbības stāvokli.

Par traucējumiem tiek paziņots regulatora vai attiecīgās tālvadības displejā.

Kontrollampīņas stāvoklis	Cēlonis	IEM reakcija	Traucējums/Novēršana
nepārtraukti izslēgta	–	–	<p>leslēgt strāvas padevi.</p> <hr/> <p>Nomainīt drošinātāju.</p>
mirgo	Pārtraukta BUS komunikācija ar apkures temperatūras regulatoru FW 500.	Netiek apkalpoti visi apkures loki.	<p>Pārbaudīt BUS savienojumu un/vai nulles potenciāla ieejas kontaktus.</p>
	Neskaidrs slēguma stāvoklis pie vismaz vienas ieejas.	Netiek apkalpots attiecīgais apkures loks.	<p>levērojiet paziņojumu par traucējumu apkures temperatūras regulatora FW 500 displejā. Apkures temperatūras regulatora FW 500 lietošanas instrukcijā atrodami papildus norādījumi par traucējuma novēršanas iespējām.</p>
nepārtraukti deg	Normālais režīms	Normālais režīms	traucējumu nav

Sisukord

1	Ohutusvihjed ja sümbolite selgitused	57
1.1	Ohutusjuhised	57
1.2	Sümbolite selgitused	57

2	Andmed lisatarviku kohta	58
2.1	Nõuetekohane kasutamine	58
2.2	Tarnekomplekt	58
2.3	Ülevaade kombinatsioonidest	58
2.4	Tehnilised andmed	58
2.5	Töö kirjeldus	58

3	Paigaldamine	59
3.1	Montaaž	59
3.1.1	Paigaldamine seinale	59
3.1.2	Paigaldamine montaažisiinile	59
3.1.3	Montaažisiinilt demonteerimine	59
3.2	Elektriühenduse teostamine	60
3.2.1	Ühendus BUS	60
3.2.2	Ühendamine 230 V vahelduvpingega	60

4	Häired	61
----------	---------------	-----------

Lisa		62
-------------	--	-----------

Teave dokumentatsiooni kohta



Kõik lisatud dokumendid väljastada
käitajale.

Täiendavad dokumendid spetsialistile (kõik ei kuulu tarnekomplekti)

Lisaks käesolevale juhendile sisaldab järgmiseid
dokumente:

- Tagavaraosade kataloog

On võimalik, et infotelefonile helistades Teilt küsitakse
neid dokumente. Kontaktaadressi leiате juhendi
tagaküljel.

1 Ohutusvihjed ja sümbolite selgitused

1.1 Ohutusjuhised

- ▶ Laitmatu funktsioneerimise tagamiseks järgida käesolevat juhendit.
- ▶ Küttekeha ja lisatarvikud paigaldada ja juhendikohaselt tööle panna.
- ▶ Lisatarviku paigaldamiseks kasutada vaid selleks volitatud paigaldajat.
- ▶ Kasutage seda tarvikut ainult koos nimetatud regulaatorite ja küttekehadega. Järgige ühendusskeemi!
- ▶ See tarvik vajab erinevaid toitepingeid. Madalpingeosa ei tohi ühendada 230 V võrguga ja vastupidi.
- ▶ Enne antud lisatarviku paigaldamist: Kütteseadme ja kõigi teiste BUS-abonentide toitepinge (230 V AC) välja lülitada.
- ▶ Seinale paigaldamisel: seda tarvikut ei tohi paigaldada niiskettesse ruumidesse.

1.2 Sümbolite selgitused



Ohutusalsed juhendid tekstis on märgistatud ohutuskolmnurgaga ja toonitud halli värviga.

Märksõnad tähistavad ohuastet, mis esineb kahjude kõrvaldamise meetmete eiramisel.

- **Ettevaatust** tähendab, et võib esineda kergeid seadme kahjustusi.
- **Hoiatus** tähendab, et võivad esineda kerged kehavigastused või seadme rasked kahjustused.
- **Ohtlik** tähendab, et on võimalikud rasked traumad. Eriti rasketel juhtudel oht elule.



Märkused tekstis on tähistatud kõrvalnäidatud sümboliga, ja eraldatud tekstist horisontaalsete joontega.

Märkused sisaldavad tähtsat informatsiooni juhtude kohta, kui pole otsest ohtu inimestele ja seadmele.

2 Andmed lisatarviku kohta

2.1 Nõuetekohane kasutamine

Moodul on ette nähtud suurendatud küttepidade omavaheliseks ühendamiseks (näiteks õhksoojuspumpade ja basseini küttesüsteemide) küttesüsteemi kütteregulaatoriga FW 500.

2.2 Tarnekomplekt

→ Joonis 1 lk 62:

- 1 IEM
- 2 Kruvid ülemise osa kinnitamiseks
- 3 Sild
- 4 Tõmbekompensaatorid

2.3 Ülevaade kombinatsioonidest

Küttesead	kõik kütteseadmed BUS-suutliku Heatronic 3-ga
Ilmastikujuhitav regulaator	FW 500
lubatav arv IEM-e ühes küttesüsteemis	maks. 1 x IEM

2.4 Tehnilised andmed

Tarnekomplekt	Joon. 1, lk. 62
Mõõdud	Joon. 2, lk. 62
Nominaalpinge - BUS - väljundid R-A, R-B, R-C	15 V DC 230 V AC
maks. väljundvõimsus - ühenduse kohta R-A, R-B, R-C	200 W
maksimaalne vooluvõimsus	4 A
Sisendid J-A, J-B, J-C	vooluvaba kontakt
Lubatav ümbritsev temperatuur	0 ... 50 °C
Kaitseaste	IP44
	CE

2.5 Töö kirjeldus

Suurendatud küttepidade jaoks (näiteks õhksoojuspumpade ja basseini küttesüsteemide) võimaldab moodul vooluvaba väljundit ja sisendit kasutada (näiteks küttepumpa)

Suurendatud küttepidade A, B ja C konfiguratsioon toimub kütteregulaatori FW 500 kaudu.

Juhul kui on vaja lisasoojust suurendatud küttepidade kaudu (vooluvaba kontakti J-A, J-B või J-C sulgemisel) lülitub sisse soojuspump (väljundid R-A, R-B või R-C). Peale selle aktiveerub ka soojusgeneraator.

3 Paigaldamine

3.1 Montaaž



Oht: Elektrilöögi oht!

- ▶ Enne elektriliste ühenduste tegemist tuleb kütteseadme ja kõigi teiste siinivõrguga ühilduvate seadmete toitepinge välja lülitada.

3.1.1 Paigaldamine seinale

→ Joonis 2 kuni 5 alates lk. 62

3.1.2 Paigaldamine montaažisiinile

→ Joonis 6 lk 62

3.1.3 Montaažisiinilt demonteerimine



Ettevaatust: Tagaseina lahtimurdmine montaažisiinilt demonteerimiseks vähendab kaitseklassi IP20-ni.

→ Joonis 7 lk 63

3.2 Elektriühenduse teostamine

- ▶ Järgida kehtivaid eeskirju, ühendamiseks kasutada vähemalt H0 5 VV-... (NYM-...) elektriikaablit.
- ▶ Kaitseks tilkvee eest tuleb juhtmed tingimata paigaldada eelnevalt paigaldatud torudesse ja paigaldada kaasasolevad tõmbekompensaatorid.

3.2.1 Ühendus BUS

Turvalised juhtmepikkused BUS-suutliku Heatronic 3 korrallem:

Juhtme pikkus	Läbilõige
≤ 80 m	0,40 mm ²
≤ 100 m	0,50 mm ²
≤ 150 m	0,75 mm ²
≤ 200 m	1,00 mm ²
≤ 300 m	1,50 mm ²

- ▶ Induktiivsete mõjutuste vältimiseks: kõik madalpingejuhtmed tuleb paigaldada 230 V või 400 V pingestatud juhtmetest teatava vahekaugusega (minimaalne vahekaugus 100 mm).
- ▶ Väliste induktiivsete mõjude korral kasutage varjestatud juhtmeid.
Seepärast on anduri juhtmed varjestatud ning seeläbi kaitstud võimalike väliste mõjude (näiteks jõukaablite, kontaktkaablite, transformatorite, raadio- ja televisiooniaparatuuri, amatöörradiojaamade, mikrolaineseadmete jms.) eest.



Pritsveekaitseks (IP): juhtmed paigaldada nii, et kaablikest oleks kaabli läbiviimiskohast vähemalt 20 mm kaugusel (Pilt → leheküljel 8 63).

3.2.2 Ühendamine 230 V vahelduvpingega

- ▶ Kasutage ainult ühesuguse kvaliteediga elektriikaablit.
- ▶ Väljundid on ette nähtud ühendamiseks soojuspumpadega, mille võimsus ei ületa 200 W. Võimsamad pumbad ühendada relee abil.
- ▶ Väljunditega ei tohi ühendada muid täiendavaid juhtpingeid, mis juhivad seadme muid osi.



Maksimaalne väljundite kasutajavõimsus ei tohi ületada etteantud nõudeid (→ Peatükk 2.4 leheküljel 58).

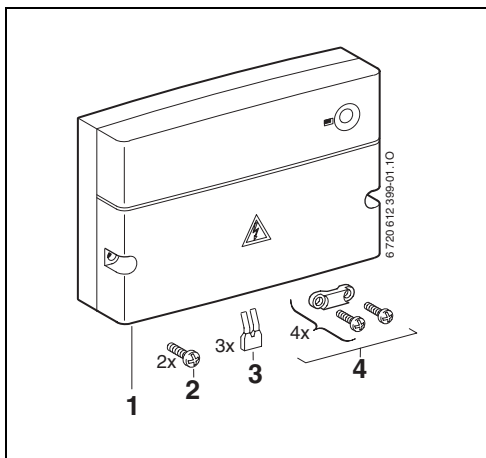
4 Häired

Režiiminäidik näitab tarviku töörežiimi.

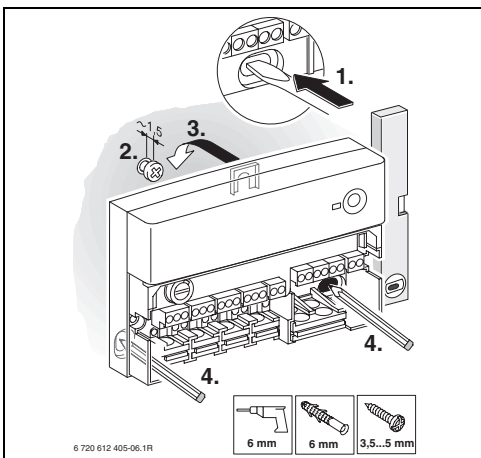
Häired kuvatakse regulaatori näidikul või vastaval kaugjuhtimisseadmel.

Töörežiimi näit	Põhjus	Reaktsioon IEM	Häire/kõrvaldamine
pidevalt väljas	–	–	Lülitage toitepinge sisse. Kaitsekork vahetada.
vilgub	BUS-kommunikatsioon soojusregulaatoriga FW 500 katkestada.	Kõiki kütteseadiseid ei varustata.	Kontrollida Bus-ühendust ja/ või vooluvabu sisendeid.
	Vähemalt ühe sisendi korral pole välja lülitamine üheselt võimalik.	Antud soojusringi ei varustata	Jälgida soojusregulaatori FW 500 häiretulukest . Soojusregulaator FW 500 juhend sisaldab edasisi nõuandeid, kuidas käituda häire korral.
pidevalt sees	Normaalrežiim	Normaalrežiim	Häire puudub

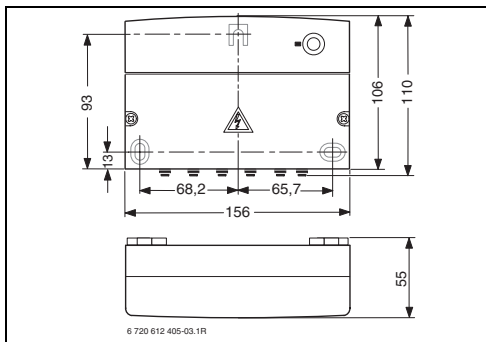
Anhang/Allegato/Bijlage/Annexes/Príloha/Příloha/Załącznik/Priedas/Pielikums/Lisa



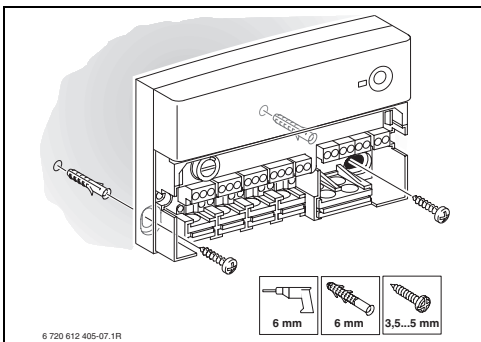
1



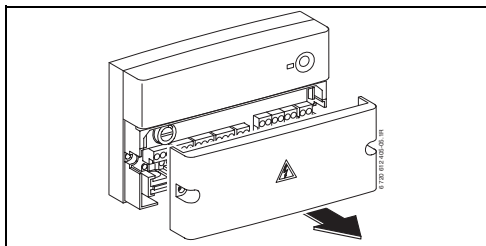
4



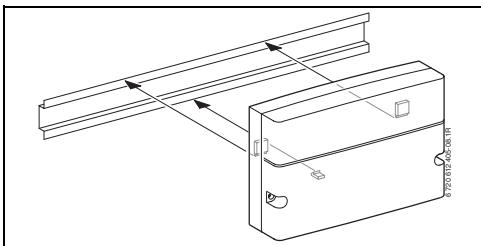
2



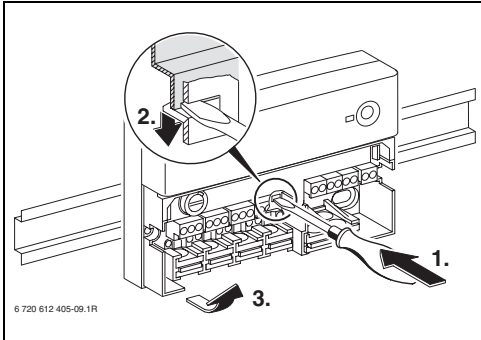
5



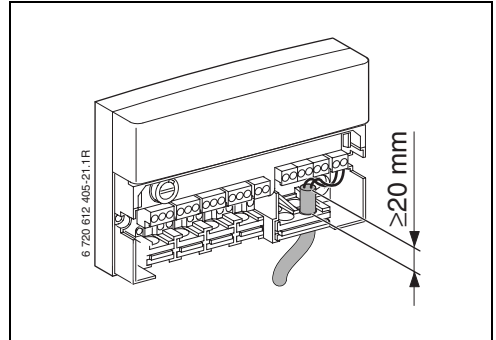
3



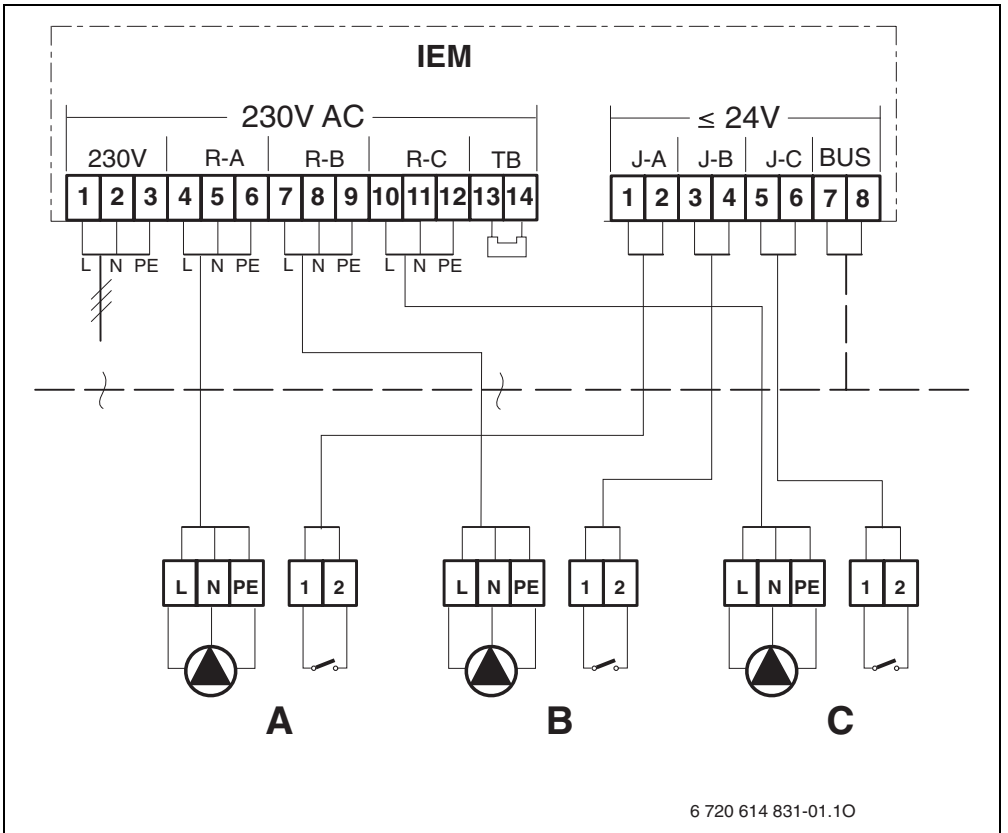
6



7



8



9



Bosch Thermotechnik GmbH
Junkersstrasse 20-24
D-73249 Wernau

www.junkers.com



067206148318