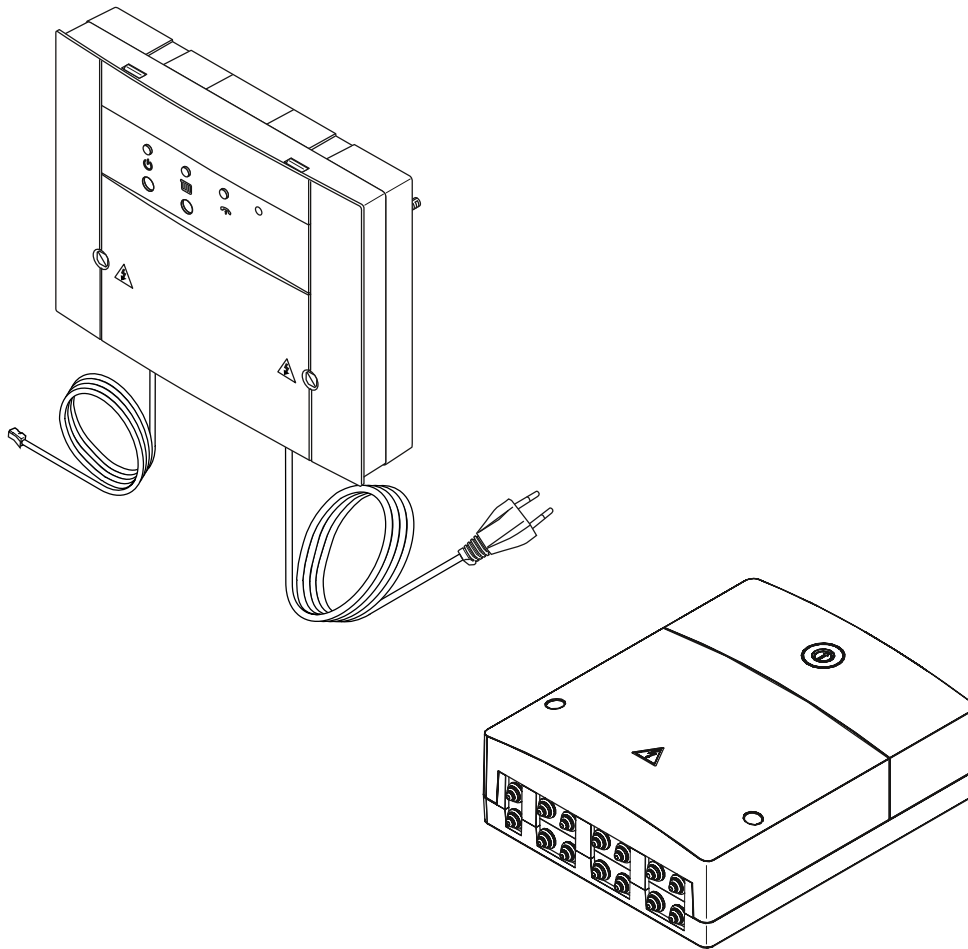


Fernwirksysteme Remote control system



6720905207.aa.RS

[de] Wichtige Hinweise zur Installation/Montage

Die Installation/Montage muss durch eine für die Arbeiten zugelassene Fachkraft unter Beachtung der geltenden Vorschriften erfolgen.

[en] Important notes on installation/assembly

The installation/assembly must be carried out by a qualified contractor, following these instructions and in compliance with the applicable regulations.

[fr] Instructions importantes pour l'installation/le montage

L'installation/le montage doit être effectué(e) par un spécialiste qualifié pour les opérations concernées et dans le respect de la présente notice et des prescriptions applicables.

[bg] Важни указания във връзка с инсталацията/монтажа

Инсталацията/монтажът трябва да се извършва от лицензиран за работите специалист в съответствие с настоящото ръководство и с приложимите разпоредби.

[cs] Důležité pokyny k instalaci/montáži

Instalaci/montáž musí při dodržení pokynů uvedených v tomto návodu a platných předpisů provést odborný pracovník s příslušným oprávněním pro tyto práce.

[da] Vigtige anvisninger til installationen/monteringen

Installationen/monteringen skal foretages af en godkendt installatør under overholdelse af denne vejledning og de gældende forskrifter.

[el] Σημαντικές υποδείξεις για την εγκατάσταση/συναρμολόγηση

Η εγκατάσταση/τοποθέτηση πρέπει να ανατίθεται σε εκπαιδευμένο για τις συγκεκριμένες εργασίες τεχνικό προσωπικό με τήρηση αυτών των οδηγιών καθώς και των σχετικών προδιαγραφών.

[es] Indicaciones importantes para instalación/montaje

La instalación/el montaje debe realizarla personal especializado que esté autorizado para realizar estos trabajos y que tenga en cuenta estas instrucciones y la normativa vigente.

[et] Olulised juhised paigaldamiseks/montaažiks

Paigaldamist/montaaži tohib läbi viia vaid selleks volitusi omav spetsialist, arvestades kehtivaid nõudeid.

[nl-BE] Belangrijke aanwijzingen betreffende de installatie/montage

De installatie/montage moet worden uitgevoerd door een voor de werkzaamheden geautoriseerde installateur rekening houdend met deze handleiding en de geldende voorschriften.

[fi] Tärkeitä asennus- ja kokoonpano-ohjeita

Näihin töihin hyväksytyin ammattiasentajan pitää suorittaa asennus- ja kokoonpanotyöt voimassa olevien määräysten mukaisesti.

[hu] Fontos tudnivalók az installáláshoz/szereléshez

A telepítést/szerelést egy, a munkálatokra felhatalmazott szakembernek kell végeznie, jelen utasítás és az érvényes előírások figyelembevételével.

[it] Avvertenze importanti per l'installazione/il montaggio

L'installazione/il montaggio deve aver luogo ad opera di una ditta specializzata ed autorizzata in osservanza di queste istruzioni e delle direttive vigenti.

[ka] მნიშვნელოვანი მითითებები ინსტალაციისთვის/მონტაჟისთვის

ინსტალაცია/მონტაჟი უნდა განხორციელდეს სამუშაოებისთვის დაშვებული კვალიფიციური პერსონალის მიერ, მოქმედი განაწესის დაცვით.

[lt] Svarbios instaliavimo ir (arba) montavimo nuorodos

Instaliavimo / montavimo darbus, laikydamiės šios instrukcijos reikalavimų ir galiojančių taisyklių, privalo atlikti šioms darbams įgalioti specialistai.

[lv] Svarīgi norādījumi par iekārtas uzstādīšanu / montāžu

Uzstādīšanu/montāžu jāveic atbilstošajiem darbiem sertificētam speciālistam, ievērojot šo instrukciju un spēkā esošos noteikumus.

[nl] Belangrijke aanwijzingen betreffende de installatie/montage

De installatie/montage moet door een erkend installateur volgens de geldende voorschriften worden uitgevoerd.

[no] Viktig informasjon om installasjon/montering

Installasjonen/monteringen skal gjennomføres av autoriserte installatører, og installasjonsanvisningen samt gjeldende forskrifter skal følges.

[pl] Ważne wskazówki dotyczące instalacji/montażu

Instalację/montaż powinien wykonać specjalista uprawniony do tego typu prac z uwzględnieniem informacji podanych w niniejszej instrukcji oraz aktualnie obowiązujących przepisów.

[pt] Indicações importantes relativas à instalação/montagem

A instalação/montagem deve ser efectuada por um técnico autorizado para os trabalhos, respeitando este manual e as prescrições válidas.

[ro] Indicații importante privind instalarea/montajul

Instalarea/montajul trebuie realizate de către un specialist autorizat pentru lucrările respective, respectându-se prezentele instrucțiuni și prescripțiile valabile.

[ru] Важные указания по подключению/монтажу

Подключение/монтаж должны выполнять только специалисты, имеющие допуск к выполнению таких работ, при соблюдении требований этой инструкции и действующих норм и правил.

[sk] Dôležité pokyny týkajúce sa inštalácie/montáže

Inštaláciu/montáž musí vykonať odborný personál, ktorý má oprávnenie pre výkon týchto prác, pričom musí dodržiavať pokyny uvedené v tomto návode a platné predpisy.

[sl] Pomembni napotki za namestitvev/montažo

Inštalacija/montažo lahko izvede samo pooblaščen strokovnjak ob upoštevanju teh navodil in veljavnih predpisov.

[sr] Važna uputstva za ugradnju i montažu

Ovu instalaciju/montažu moraju da obave stručna lica koja su ovlašćena za obavljanje takvih radova u skladu sa ovim uputstvom i važećim propisima.

[sv] Viktiga anvisningar för installation/montering

Installationen/monteringen måste utföras av en behörig och tekniskt utbildad person enligt denna anvisning samt gällande föreskrifter.

[tr] Kurulum/Montaj ile ilgili önemli uyarılar

Kurulum/montaj, bu çalışmalarını yapmasında müsaade edilen uzman kişiler tarafından işbu kılavuz ve geçerli yönetmelikler dikkate alınarak yapılmalıdır.

[uk] Важливі вказівки щодо установки/монтажу

Встановлення/монтаж повинні виконувати фахівці, що допущені до виконання таких робіт, із дотриманням цієї інструкції та діючих приписів.

[zh] 安装方面的重要提示

安装和组装工作必须由经过许可的专业人员进行，同时必须遵守本说明书和现行法规的相关要求

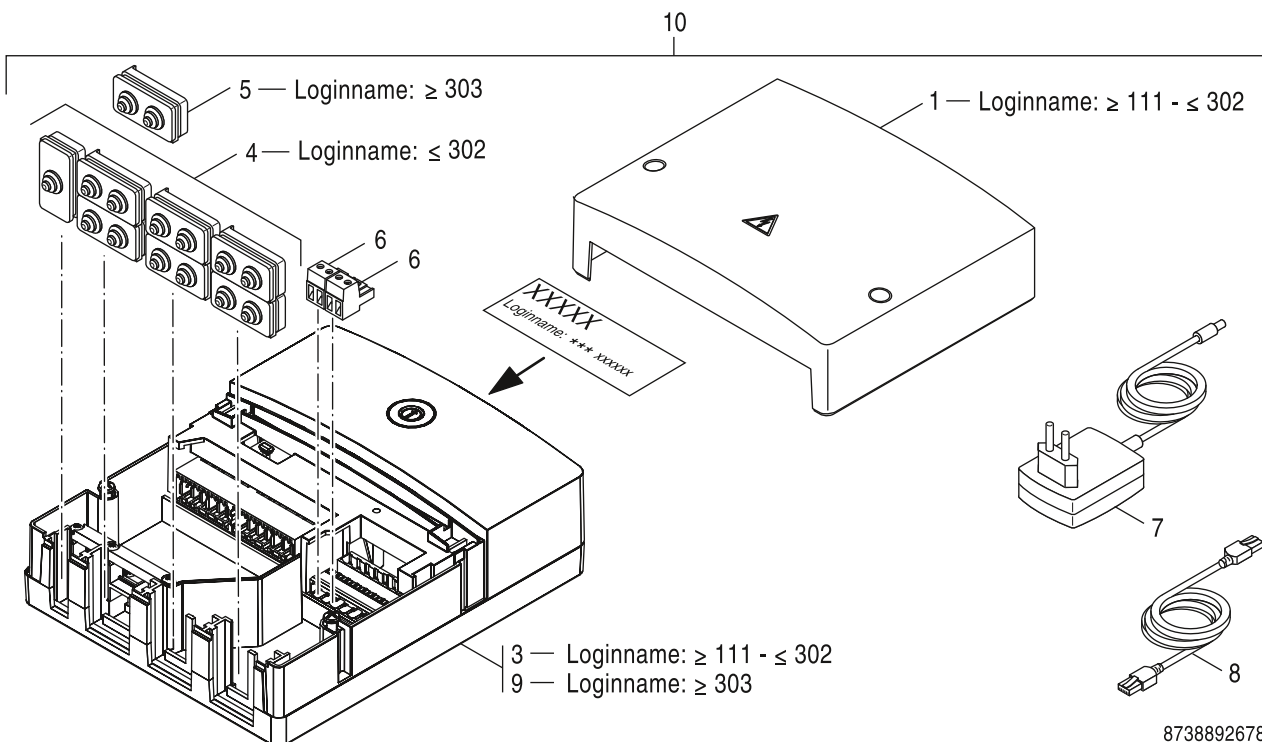
[ar] ملاحظات هامة للتركيب/التجميع

يجب أن يتم التركيب/التجميع من قبل متخصص مصرح له بالعمل، مع مراعاة اللوائح السارية.

[fa] تذکرات مهم درباره نصب/مونتاژ

نصب/مونتاژ باید توسط فردی حرفه ای که مجاز به انجام این کار است، و همچنین با توجه کامل به مقررات مربوطه انجام شود.

Inhaltsverzeichnis Table of contents	Table de matieres Indice	Inhoud Indice
MB LAN	8738801188	5
MB LAN EMS/CAN	8718584846	6
MB LANi	7736601414	7
MB LANi	7736601416	8
MB LANi	7736601671	9
Netcom 10	7744901162	10
Netcom 10	7744901163	11
Netcom 10	7744901164	12
Netcom 10	7744901165	13
Netcom 10	7744901166	14
Netcom 10	7744901167	15
Netcom 10	7744901168	16
Netcom 100	7744901169	17
Netcom 100	7744901170	18
Netcom 100	7744901171	19
Netcom 100	7744901172	20
Netcom 100	7747027769	21
Netcom 100	7747027770	22
Netcom 100	7747027772	23
Netcom 100	7747027773	24
Netcom 100	7747027774	25
Netcom 100	7747027775	26
Netcom 100 AT	63042034	27
Netcom 100 CZ	63042033	28
Netcom 100 DE	63042035	29
Netcom 100 HU	63042032	30
Netcom 50	7747011433	31
Netcom 50	7747011434	32
Netcom 50	7747011435	33
Netcom 50	7747011436	34
Netcom 50	7747011437	35
Netcom 50	7747011438	36
Netcom 50	7747011439	37
Netcom 50	7747011441	38
Netcom 50	7747011442	39
Netcom 50	7747019984	40

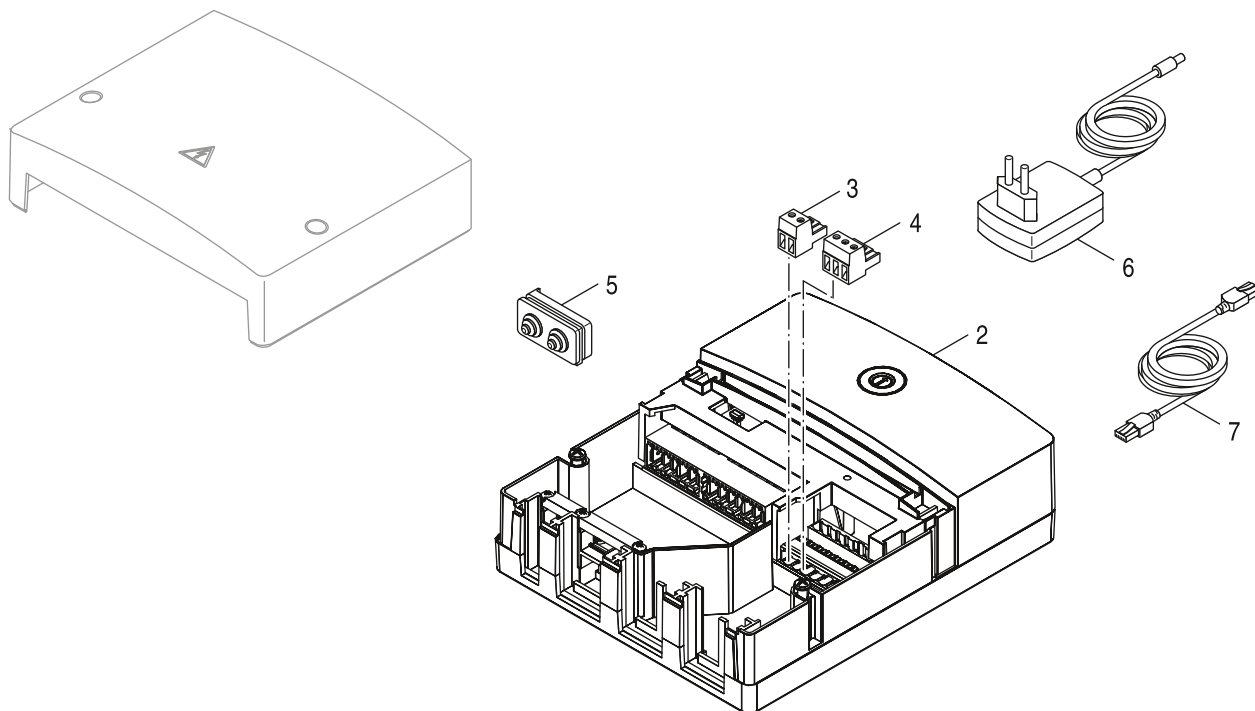


8738892678.aa.RO

	Bestell-Nr.	Bezeichnung	Description	Dénomination	Descrizioni	Benaming	Aciklamalar
1	8 718 583 720	Gehäuse Abdeckung Junkers everp	Upper housing Junkers	Partie supérieure Junkers	Parte superiore Junkers	Bovendeel Junkers	Üst Parça Junkers
3	8 718 584 041	Gehäuse MB LAN mit Leiterplatte everp	Housing MB LAN with Pcb	Caisson inf MB LAN +circuit imprimé	Parte inf MB LAN +Scheda elettronica	Onderdeel MB LAN +printplaat	Alt Parça MB LAN +Elektronik Kart
4	8 718 221 356 0	Mont-Mat Kaskaden-Modul	Inst-mat module cascade	Lot de montage	Set per il montaggio modulo cascade	Montageset module cascade	Montaj seti
5	8 737 704 495 0	Kabeldurchführung 2-polig	Grommet feed 2-pole	Passe-câbles 2-pôles	Passacavo 2-bipolare	Kabeldoorvoer 2-polig	Kablo Yuvas# 2-kutuplu
6	7 747 023 129	Anschlussklemme 2-pol. weiss everp	Connector 2-pole white	Borne de connexion 2-poles blanc	Morsetto di collegamento 2-pol bianco	Aansluitklem 2-polig wit	Ba#ant# Klemensi 2-kutuplu beyaz
7	8 718 583 714	Steckernetzteil 230VAC/DC 7,5/700mA everp	Adaptor Power Supply 230VAC/DC 7,5V/700mA	bloc d'alimentation 230VAC/DC 7,5/700mA	Spina 230VAC/DC 7,5/700mA	Netstekker 230VAC/DC 7,5/700mA	Enerji ba#ant#s# 230VAC/DC 7,5/700mA
8	8 718 583 686	LAN-Kabel 2000 everp	LAN-Cable RJ45 Cat.5 2000	LAN-câble 2000	LAN-Cavo 2000	LAN-kabel 2000	LAN-Kablo 2000
9	8 718 592 060	Gehäuse MB LAN mit Leiterplatte V2 everp	Housing MB LAN with pcb V2	Carter MB LAN + circuit imprimé V2	Involucro MB LAN + Scheda elettronica V2	Behuizing MB LAN + Printplaat V2	Gövde MB LAN + Elektronik kart V2
10	8 718 584 846	MB LAN 2 verp	MB LAN 2 packed	MB LAN 2 verp	MB LAN 2	MB LAN 2 verp	

Ersatzteilliste
Spare parts list
Liste des pièces de rechange
Lista parti di ricambio
Onderdelenlijst
Yedek Parça Listesi

MB LAN EMS/CAN - 8718584846

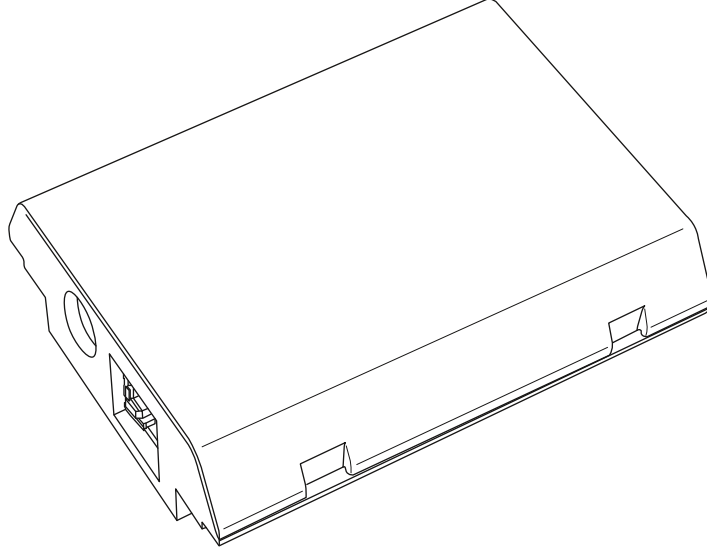


8738891888.aa.RO

	Bestell-Nr.	Bezeichnung	Description	Dénomination	Descrizioni	Benaming	Aciklamalar
2	8 718 592 060	Gehäuse MB LAN mit Leiterplatte V2 everp	Housing MB LAN with pcb V2	Carter MB LAN + circuit imprimé V2	Involucro MB LAN + Scheda elettronica V2	Behuizing MB LAN + Printplaat V2	Gövde MB LAN + Elektronik kart V2
3	7 747 023 129	Anschlussklemme 2-pol. weiss everp	Connector 2-pole white	Borne de connexion 2-poles blanc	Morsetto di collegamento 2-pol bianco	Aansluitklem 2-polig wit	Ba#lant# Klemensi 2-kutuplu beyaz
4	8 718 224 906 0	Anschlussklemme 3-pol. ECO-BUS weiß	Connector 3-pole ECO-BUS white	Borne de connexion 3-poles ECO-BUS blanc	Morsetto collegam. 3-pol. ECO-BUS bianco	Aansluitklem 3-polig ECO-BUS wit	Ba#lant# Klemensi3-kutuplu ECO-BUS beyaz
5	8 737 704 495 0	Kabeldurchführung 2-polig	Grommet feed 2-pole	Passe-câbles 2-pôles	Passacavo 2-bipolare	Kabeldoorvoer 2-polig	Kablo Yuvas# 2-kutuplu
6	8 718 583 714	Steckernetzteil 230VAC/DC 7,5/700mA ever	Adaptor Power Supply 230VAC/DC 7,5/700mA	bloc d'alimentation 230VAC/DC 7,5/700mA	Spina 230VAC/DC 7,5/700mA	Netstekker 230VAC/DC 7,5/700mA	Enerji ba#lant#s# 230VAC/DC 7,5/700mA
7	8 718 583 686	LAN-Kabel 2000 everp	LAN-Cable RJ45 Cat.5 2000	LAN-câble 2000	LAN-Cavo 2000	LAN-kabel 2000	LAN-Kablo 2000

Ersatzteilliste
Spare parts list
Liste des piéces de rechange
Lista parti di ricambio
Onderdelenlijst
Yedek Parça Listesi

MB LANi - 7736601414

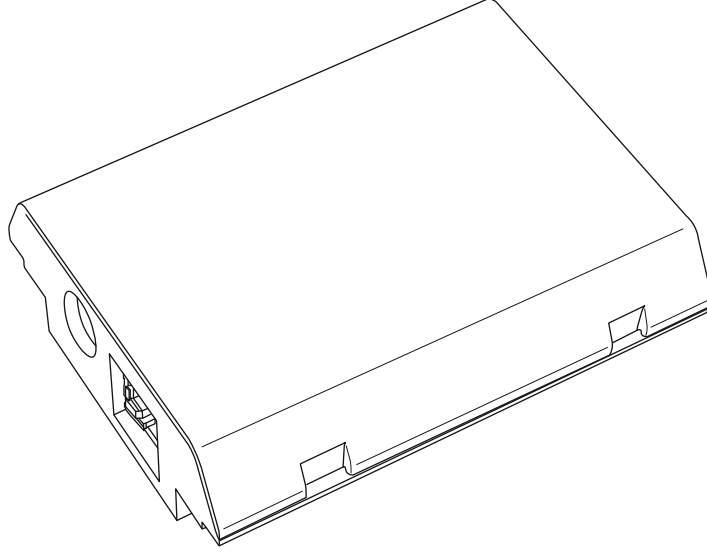


8738893235.aa.RO

Bestell-Nr.	Bezeichnung	Description	Dénomination	Descrizioni	Benaming	Aciklamalar
8 710 000 000 0	Keine Ersatzteile verfügbar	No spare parts available	Aucune pièce détachée disponible	Non disponibili parti di ricambio	Geen onderdeel beschikbaar	Bu mamul için Yedek parça mevcut degildi

Ersatzteilliste
Spare parts list
Liste des pièces de rechange
Lista parti di ricambio
Onderdelenlijst
Yedek Parça Listesi

MB LANi - 7736601416

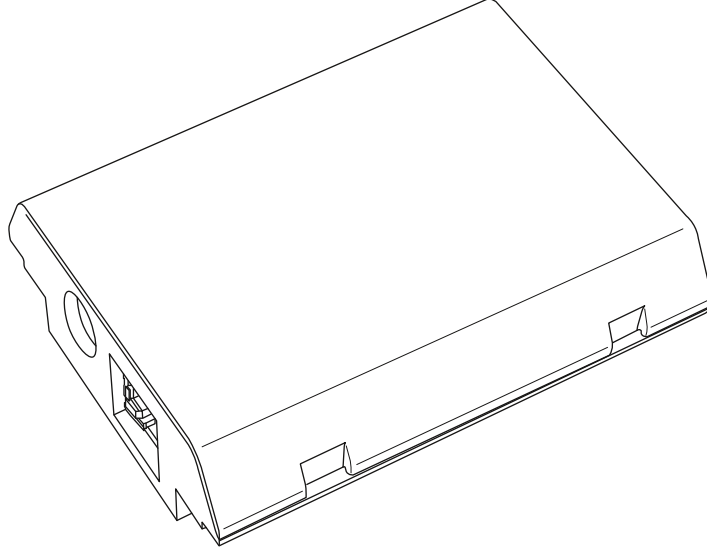


8738893235.aa.RO

Bestell-Nr.	Bezeichnung	Description	Dénomination	Descrizioni	Benaming	Aciklamalar
8 710 000 000 0	Keine Ersatzteile verfügbar	No spare parts available	Aucune pièce détachée disponible	Non disponibili parti di ricambio	Geen onderdeel beschikbaar	Bu mamul için Yedek parça mevcut degildi

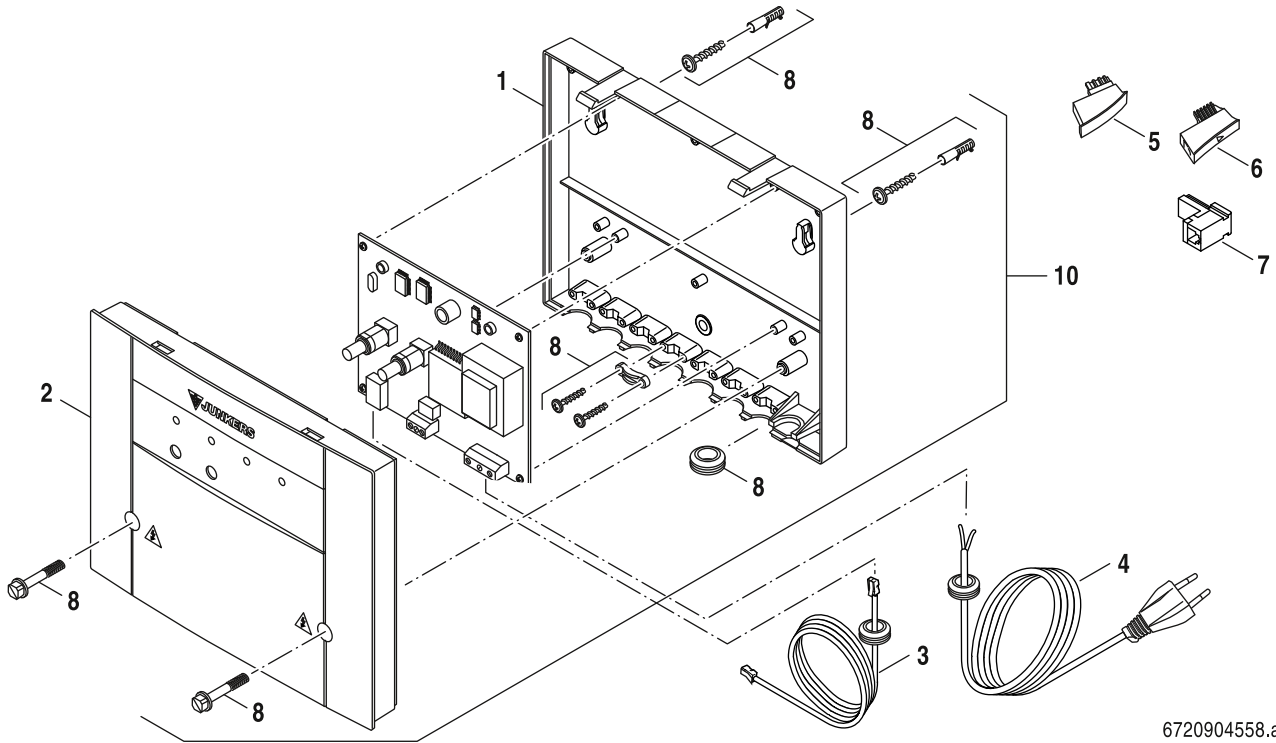
Ersatzteilliste
Spare parts list
Liste des pièces de rechange
Lista parti di ricambio
Onderdelenlijst
Yedek Parça Listesi

MB LANi - 7736601671



8738893235.aa.RO

Bestell-Nr.	Bezeichnung	Description	Dénomination	Descrizioni	Benaming	Aciklamalar
8 710 000 000 0	Keine Ersatzteile verfügbar	No spare parts available	Aucune pièce détachée disponible	Non disponibili parti di ricambio	Geen onderdeel beschikbaar	Bu mamul için Yedek parça mevcut degildi

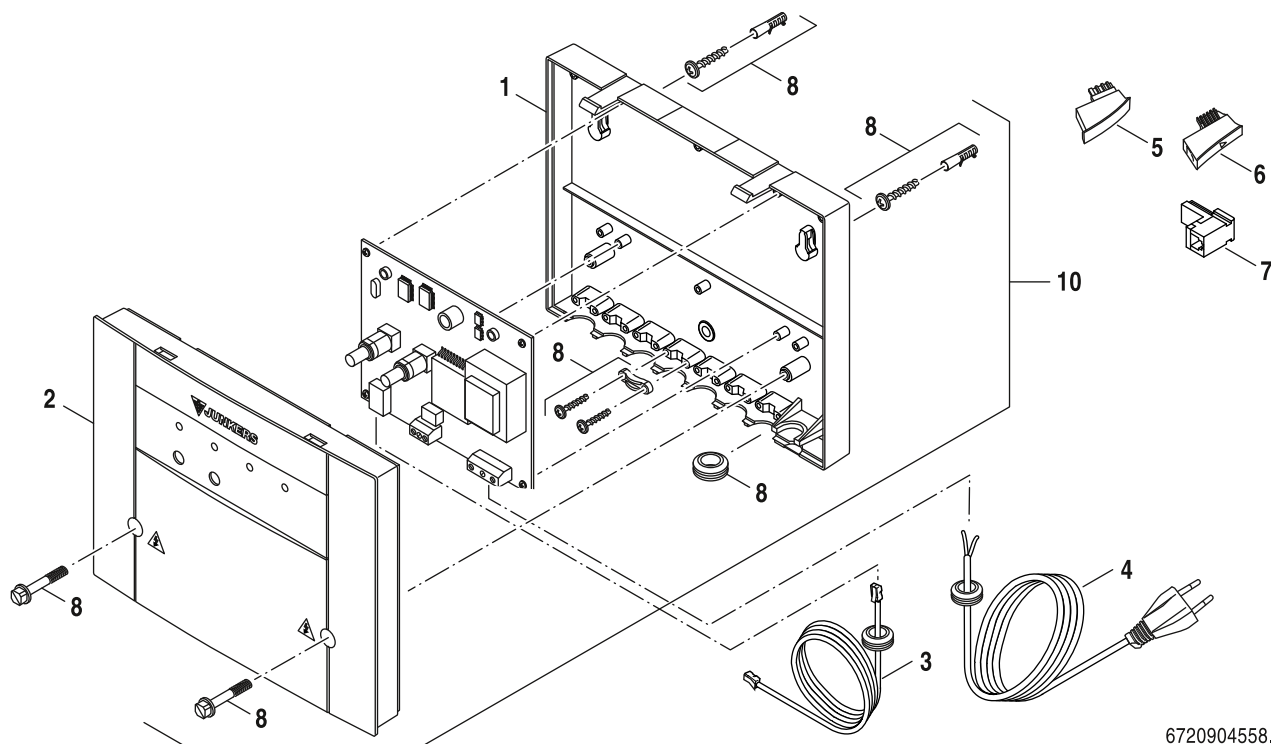


6720904558.ab.G

	Bestell-Nr.	Bezeichnung	Description	Dénomination	Descrizioni	Benaming	Aciklamalar
1	8 715 503 578 0	Unterteil	Lower housing	Caisson inférieur	Parte inferiore	Onderdeel	Alt Parça
2	8 715 503 577 0	Oberteil	Upper housing	Partie supérieure	Parte superiore	Bovendeel	
3	8 714 411 337 0	Anschlusskabel	Connecting lead	Cable de raccordement	Cavo di collegamento	Aansluitkabel	
4	8 714 411 336 0	Netzkabel	Mains cable	Cordon branchement reseau	Linea di collegamento	Netkabel	Ana kablo
5	8 715 505 924 0	Telefonadapter "DE"	Telefonadapter DE	Telefonadapter DE	Telefono adattore DE	Telefonadapter DE	
8	8 719 928 473 0	Kleinteile	Small articles	Fornitures diverses	Particolare	Onderdelen	Küçük parçalar
10	8 737 704 653 0	ET NETCOM 10 Junkers	ET NETCOM 10 Junkers	ET NETCOM 10 Junkers	ET NETCOM 10 Junkers	ET NETCOM 10 Junkers	ET NETCOM 10 Junkers

Ersatzteilliste
Spare parts list
Liste des pièces de rechange
Lista parti di ricambio
Onderdelenlijst
Yedek Parça Listesi

Netcom 10 - 7744901163

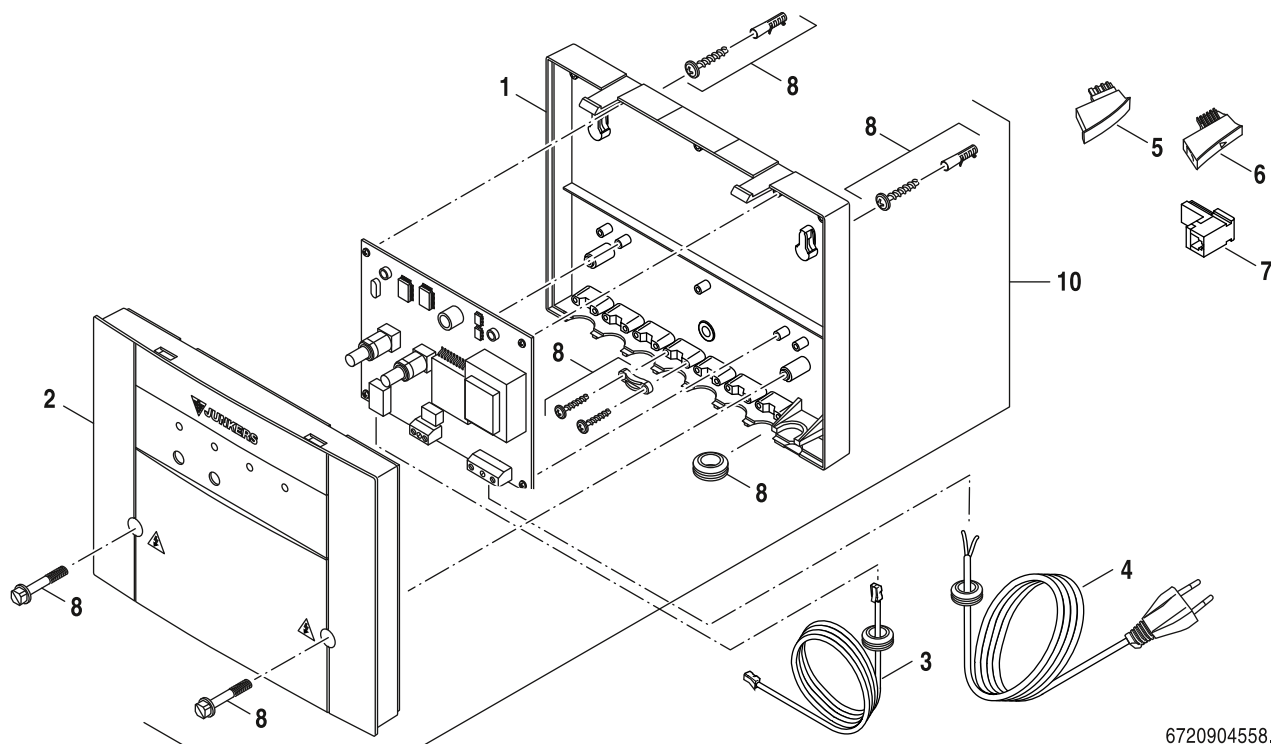


6720904558.ab.G

	Bestell-Nr.	Bezeichnung	Description	Dénomination	Descrizioni	Benaming	Aciklamalar
1	8 715 503 578 0	Unterteil	Lower housing	Caisson inférieur	Parte inferiore	Onderdeel	Alt Parça
2	8 715 503 577 0	Oberteil	Upper housing	Partie supérieure	Parte superiore	Bovendeel	
3	8 714 411 337 0	Anschlusskabel	Connecting lead	Cable de raccordement	Cavo di collegamento	Aansluitkabel	
4	8 714 411 336 0	Netzkabel	Mains cable	Cordon branchement reseau	Linea di collegamento	Netkabel	Ana kablo
6	8 715 505 925 0	Telefonadapter "AT"	Telefonadapter AT	Telefonadapter AT	Telefono adattore AT	Telefonadapter AT	Telefon adaptör AT
8	8 719 928 473 0	Kleinteile	Small articles	Fornitures diverses	Particolare	Onderdelen	Küçük parçalar
10	8 737 704 653 0	ET NETCOM 10 Junkers	ET NETCOM 10 Junkers	ET NETCOM 10 Junkers	ET NETCOM 10 Junkers	ET NETCOM 10 Junkers	ET NETCOM 10 Junkers

Ersatzteilliste
Spare parts list
Liste des pièces de rechange
Lista parti di ricambio
Onderdelenlijst
Yedek Parça Listesi

Netcom 10 - 7744901164

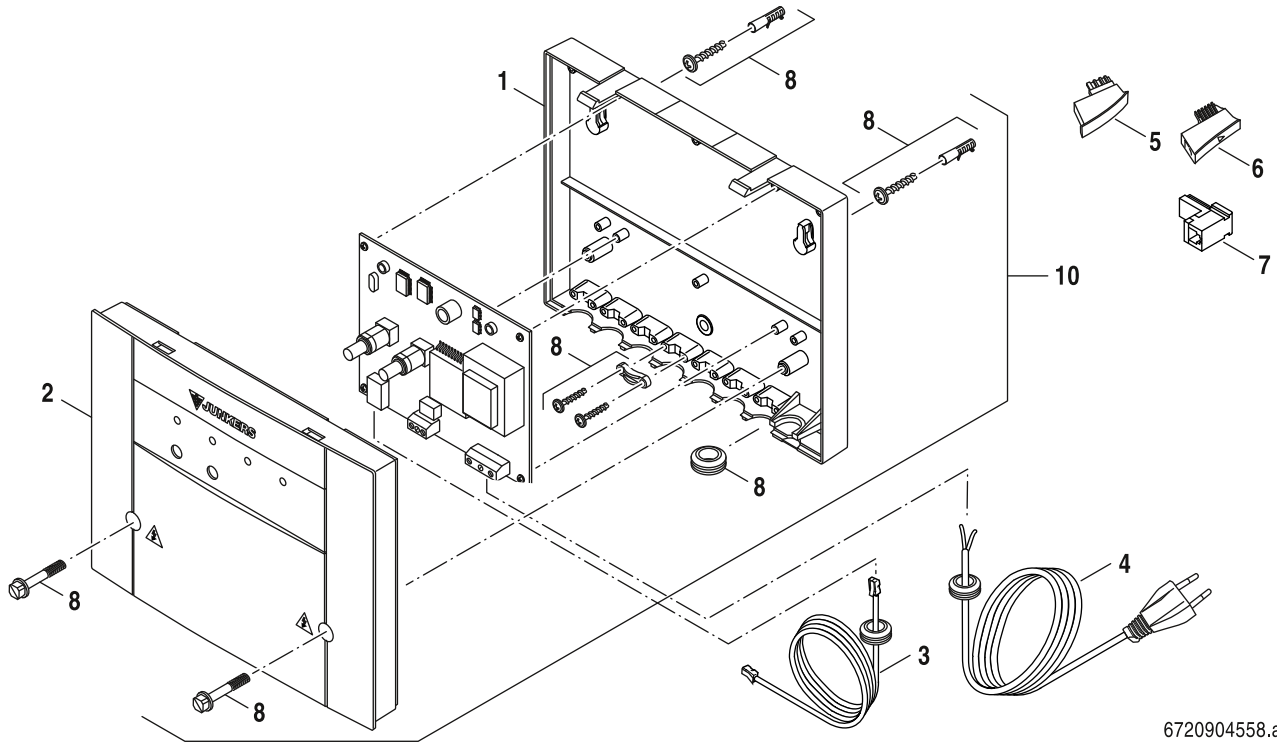


6720904558.ab.G

	Bestell-Nr.	Bezeichnung	Description	Dénomination	Descrizioni	Benaming	Aciklamalar
1	8 715 503 578 0	Unterteil	Lower housing	Caisson inférieur	Parte inferiore	Onderdeel	Alt Parça
2	8 715 503 577 0	Oberteil	Upper housing	Partie supérieure	Parte superiore	Bovendeel	
3	8 714 411 337 0	Anschlusskabel	Connecting lead	Cable de raccordement	Cavo di collegamento	Aansluitkabel	
4	8 714 411 336 0	Netzkabel	Mains cable	Cordon branchement reseau	Linea di collegamento	Netkabel	Ana kablo
8	8 719 928 473 0	Kleinteile	Small articles	Fournitures diverses	Particolare	Onderdelen	Küçük parçalar
10	8 737 704 653 0	ET NETCOM 10 Junkers	ET NETCOM 10 Junkers	ET NETCOM 10 Junkers	ET NETCOM 10 Junkers	ET NETCOM 10 Junkers	ET NETCOM 10 Junkers

Ersatzteilliste
Spare parts list
Liste des pièces de rechange
Lista parti di ricambio
Onderdelenlijst
Yedek Parça Listesi

Netcom 10 - 7744901165

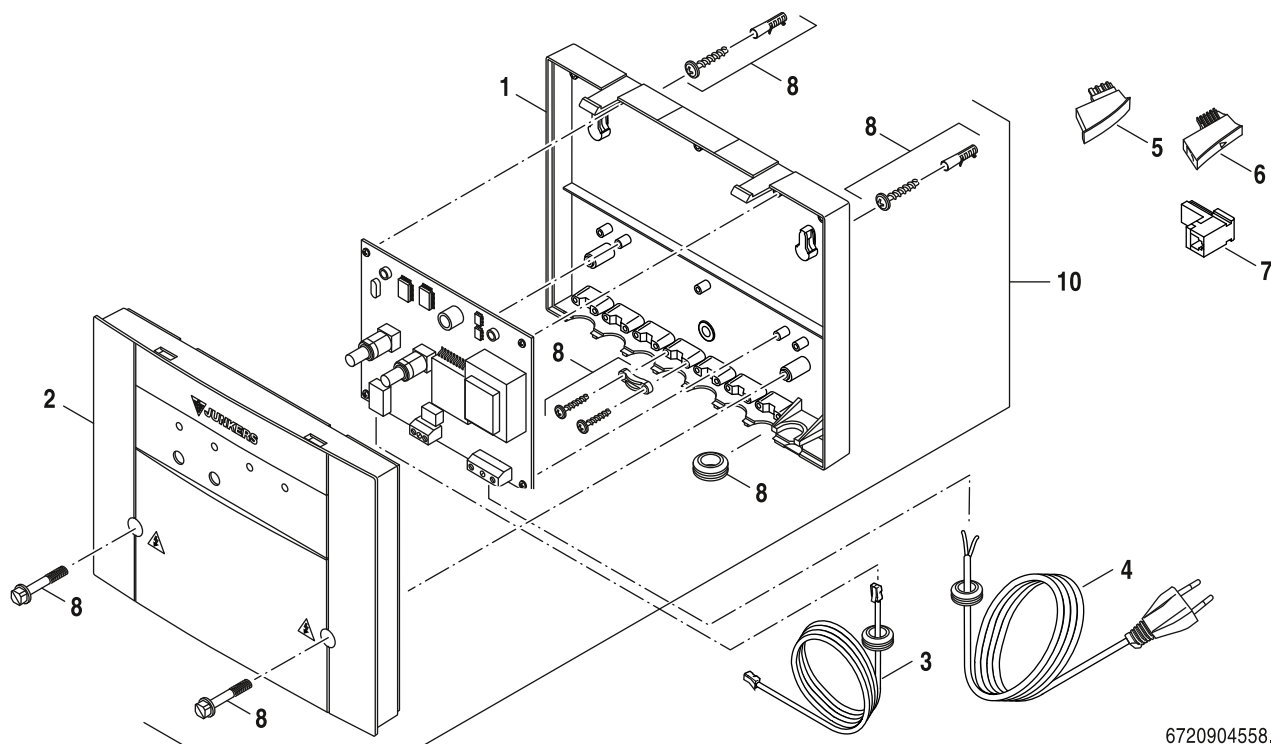


6720904558.ab.G

	Bestell-Nr.	Bezeichnung	Description	Dénomination	Descrizioni	Benaming	Aciklamalar
1	8 715 503 578 0	Unterteil	Lower housing	Caisson inférieur	Parte inferiore	Onderdeel	Alt Parça
2	8 715 503 577 0	Oberteil	Upper housing	Partie supérieure	Parte superiore	Bovendeel	
3	8 714 411 337 0	Anschlusskabel	Connecting lead	Cable de raccordement	Cavo di collegamento	Aansluitkabel	
4	8 714 411 336 0	Netzkabel	Mains cable	Cordon branchement reseau	Linea di collegamento	Netkabel	Ana kablo
8	8 719 928 473 0	Kleinteile	Small articles	Fournitures diverses	Particolare	Onderdelen	Küçük parçalar
10	8 737 704 653 0	ET NETCOM 10 Junkers	ET NETCOM 10 Junkers	ET NETCOM 10 Junkers	ET NETCOM 10 Junkers	ET NETCOM 10 Junkers	ET NETCOM 10 Junkers

Ersatzteilliste
Spare parts list
Liste des pièces de rechange
Lista parti di ricambio
Onderdelenlijst
Yedek Parça Listesi

Netcom 10 - 7744901166

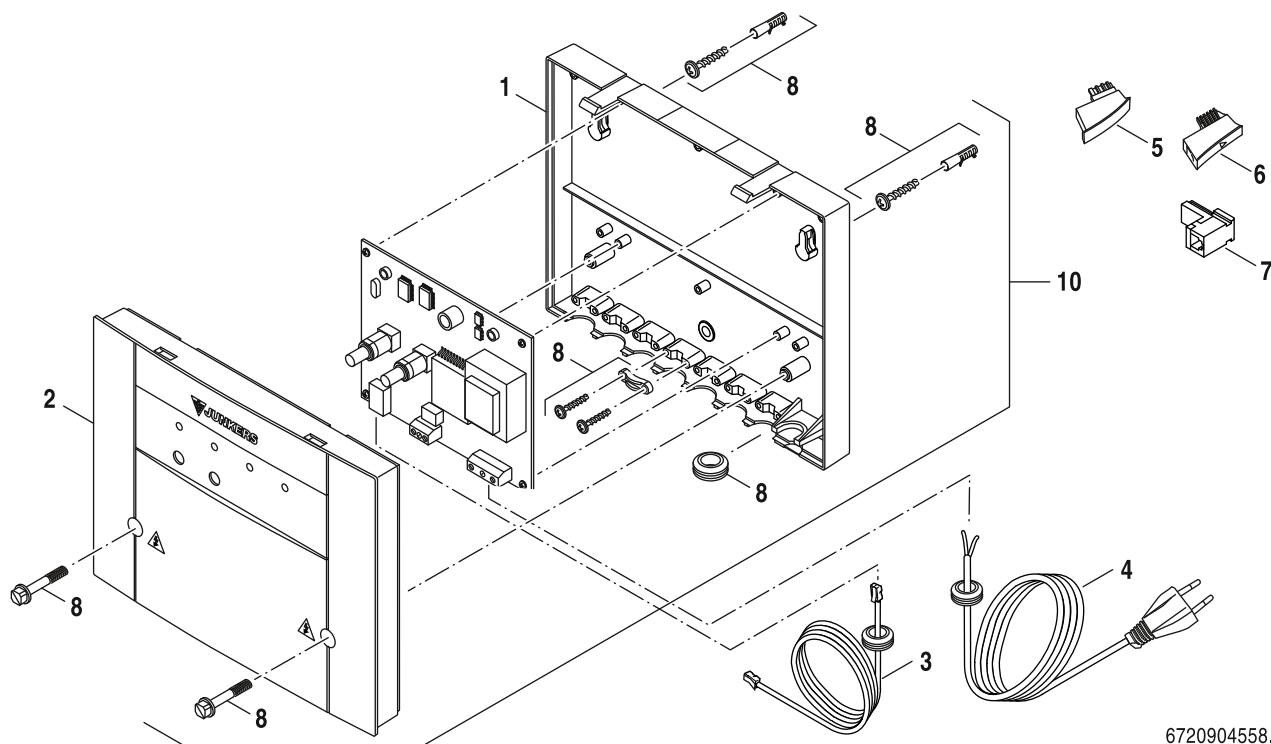


6720904558.ab.G

	Bestell-Nr.	Bezeichnung	Description	Dénomination	Descrizioni	Benaming	Aciklamalar
1	8 715 503 578 0	Unterteil	Lower housing	Caisson inférieur	Parte inferiore	Onderdeel	Alt Parça
2	8 715 503 577 0	Oberteil	Upper housing	Partie supérieure	Parte superiore	Bovendeel	
3	8 714 411 337 0	Anschlusskabel	Connecting lead	Cable de raccordement	Cavo di collegamento	Aansluitkabel	
4	8 714 411 336 0	Netzkabel	Mains cable	Cordon branchement reseau	Linea di collegamento	Netkabel	Ana kablo
8	8 719 928 473 0	Kleinteile	Small articles	Fournitures diverses	Particolare	Onderdelen	Küçük parçalar
10	8 737 704 653 0	ET NETCOM 10 Junkers	ET NETCOM 10 Junkers	ET NETCOM 10 Junkers	ET NETCOM 10 Junkers	ET NETCOM 10 Junkers	ET NETCOM 10 Junkers

Ersatzteilliste
Spare parts list
Liste des pièces de rechange
Lista parti di ricambio
Onderdelenlijst
Yedek Parça Listesi

Netcom 10 - 7744901167

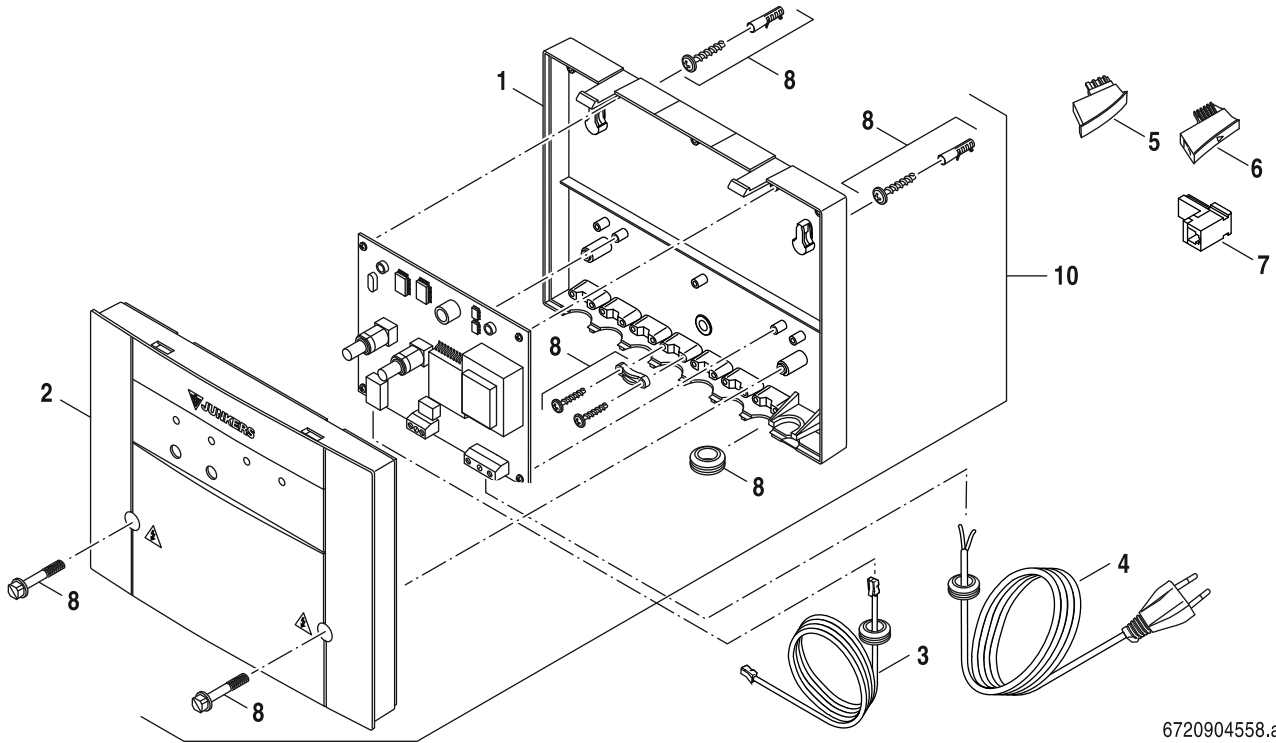


6720904558.ab.G

	Bestell-Nr.	Bezeichnung	Description	Dénomination	Descrizioni	Benaming	Aciklamalar
1	8 715 503 578 0	Unterteil	Lower housing	Caisson inférieur	Parte inferiore	Onderdeel	Alt Parça
2	8 715 503 577 0	Oberteil	Upper housing	Partie supérieure	Parte superiore	Bovendeel	
3	8 714 411 337 0	Anschlusskabel	Connecting lead	Cable de raccordement	Cavo di collegamento	Aansluitkabel	
4	8 714 411 336 0	Netzkabel	Mains cable	Cordon branchement reseau	Linea di collegamento	Netkabel	Ana kablo
8	8 719 928 473 0	Kleinteile	Small articles	Fournitures diverses	Particolare	Onderdelen	Küçük parçalar
10	8 737 704 653 0	ET NETCOM 10 Junkers	ET NETCOM 10 Junkers	ET NETCOM 10 Junkers	ET NETCOM 10 Junkers	ET NETCOM 10 Junkers	ET NETCOM 10 Junkers

Ersatzteilliste
Spare parts list
Liste des pièces de rechange
Lista parti di ricambio
Onderdelenlijst
Yedek Parça Listesi

Netcom 10 - 7744901168

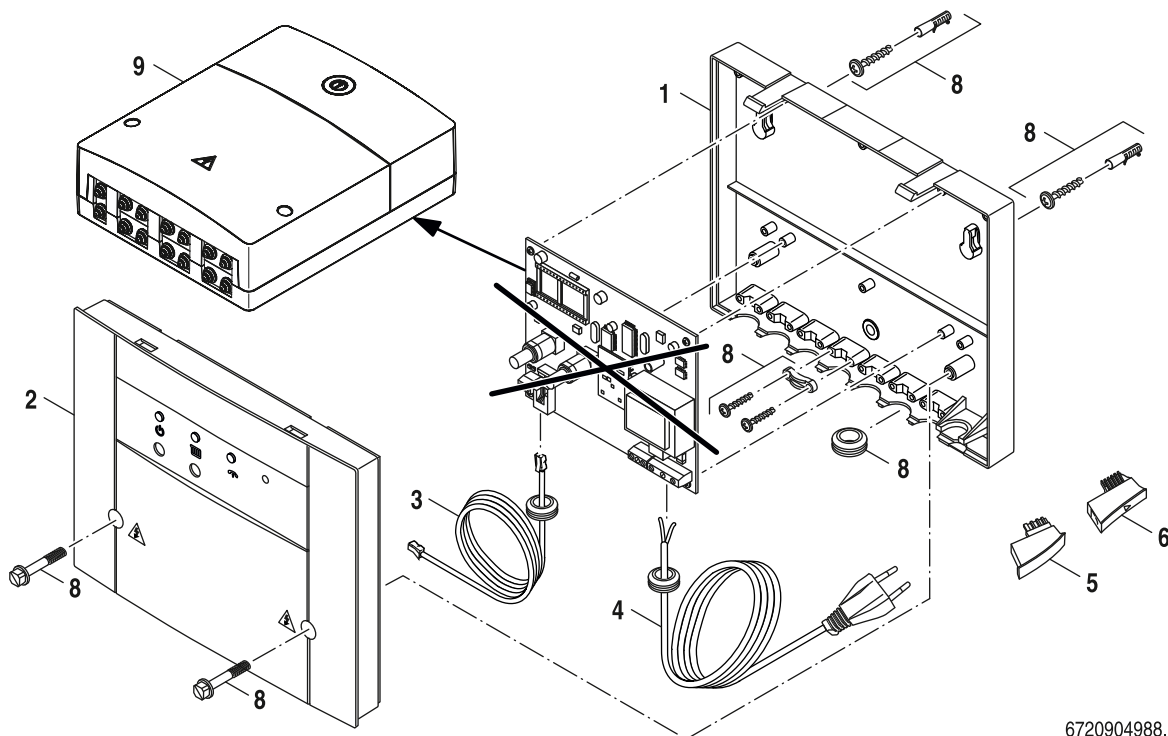


6720904558.ab.G

	Bestell-Nr.	Bezeichnung	Description	Dénomination	Descrizioni	Benaming	Aciklamalar
1	8 715 503 578 0	Unterteil	Lower housing	Caisson inférieur	Parte inferiore	Onderdeel	Alt Parça
2	8 715 503 577 0	Oberteil	Upper housing	Partie supérieure	Parte superiore	Bovendeel	
3	8 714 411 337 0	Anschlusskabel	Connecting lead	Cable de raccordement	Cavo di collegamento	Aansluitkabel	
4	8 714 411 336 0	Netzkabel	Mains cable	Cordon branchement reseau	Linea di collegamento	Netkabel	Ana kablo
7	8 718 220 054 0	Telefonadapter everp "CH"	Telefonadapter CH	Telefonadapter CH	Telefono adattore CH	Telefonadapter CH	
8	8 719 928 473 0	Kleinteile	Small articles	Fornitures diverses	Particolare	Onderdelen	Küçük parçalar
10	8 737 704 653 0	ET NETCOM 10 Junkers	ET NETCOM 10 Junkers	ET NETCOM 10 Junkers	ET NETCOM 10 Junkers	ET NETCOM 10 Junkers	ET NETCOM 10 Junkers

Ersatzteilliste
Spare parts list
Liste des pièces de rechange
Lista parti di ricambio
Onderdelenlijst
Yedek Parça Listesi

Netcom 100 - 7744901169

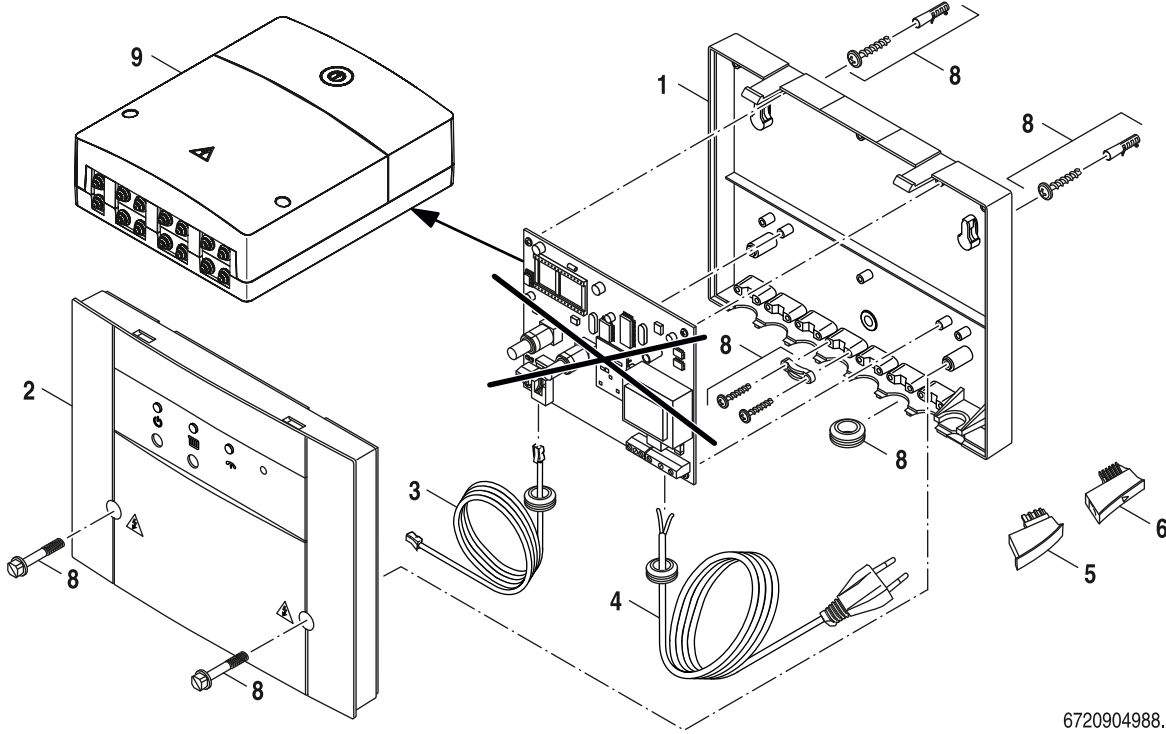


6720904988.ab.RS-Netcom 50

	Bestell-Nr.	Bezeichnung	Description	Dénomination	Descrizioni	Benaming	Aciklamalar
1	8 715 503 578 0	Unterteil	Lower housing	Caisson inférieur	Parte inferiore	Onderdeel	Alt Parça
2	8 718 222 886 0	Oberteil Junkers	Upper housing	Partie supérieure	Parte superiore	Bovendeel	
3	8 714 411 337 0	Anschlusskabel	Connecting lead	Cable de raccordement	Cavo di collegamento	Aansluitkabel	
4	8 714 411 336 0	Netzkabel	Mains cable	Cordon branchement reseau	Linea di collegamento	Netkabel	Ana kablo
6	8 715 505 925 0	Telefonadapter "AT"	Telefonadapter AT	Telefonadapter AT	Telefono adattore AT	Telefonadapter AT	Telefon adaptör AT
8	8 719 928 473 0	Kleinteile	Small articles	Fornitures diverses	Particolare	Onderdelen	Küçük parçalar
9	8 718 588 688	MB LAN 2 verp	Module MB LAN 2	MB LAN 2	MB LAN 2 interfaccia rete LAN	MB LAN 2	

Ersatzteilliste
Spare parts list
Liste des pièces de rechange
Lista parti di ricambio
Onderdelenlijst
Yedek Parça Listesi

Netcom 100 - 7744901170

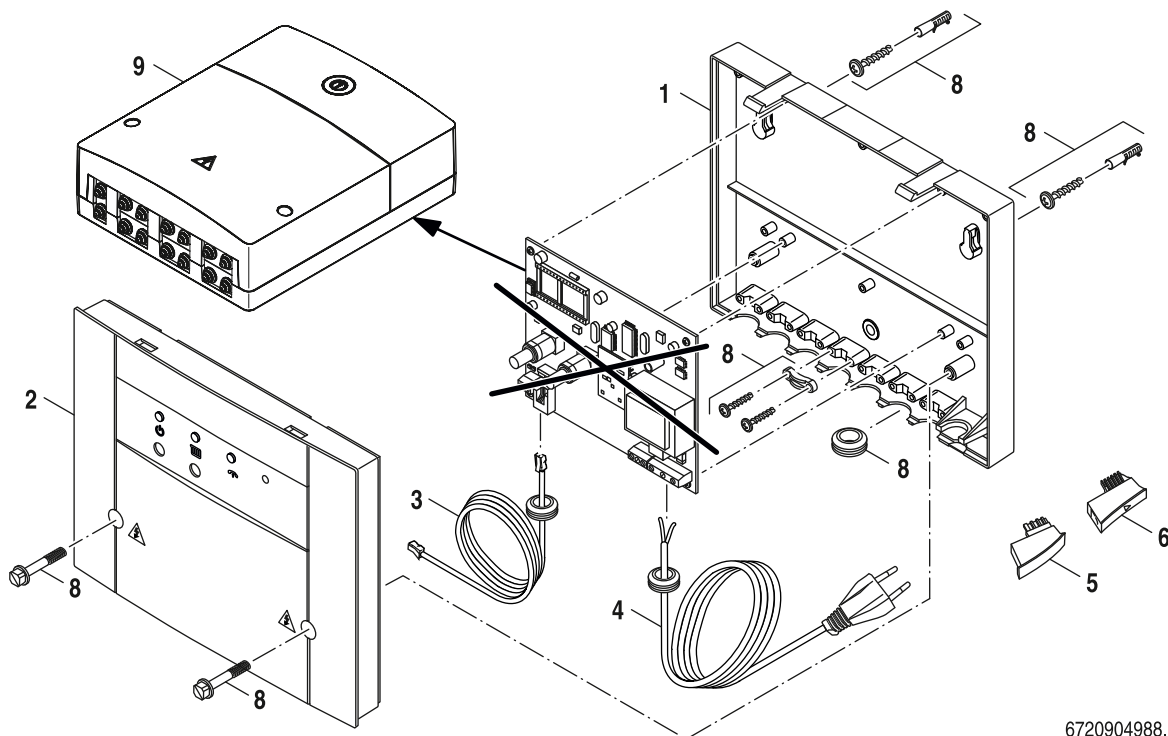


6720904988.ab.RS-Netcom 50

	Bestell-Nr.	Bezeichnung	Description	Dénomination	Descrizioni	Benaming	Aciklamalar
1	8 715 503 578 0	Unterteil	Lower housing	Caisson inférieur	Parte inferiore	Onderdeel	Alt Parça
2	8 718 222 886 0	Oberteil Junkers	Upper housing	Partie supérieure	Parte superiore	Bovendeel	
3	8 714 411 337 0	Anschlusskabel	Connecting lead	Cable de raccordement	Cavo di collegamento	Aansluitkabel	
4	8 714 411 336 0	Netzkabel	Mains cable	Cordon branchement reseau	Linea di collegamento	Netkabel	Ana kablo
8	8 719 928 473 0	Kleinteile	Small articles	Fournitures diverses	Particolare	Onderdelen	Küçük parçalar
9	8 718 588 688	MB LAN 2 verp	Module MB LAN 2	MB LAN 2	MB LAN 2 interfaccia rete LAN	MB LAN 2	

Ersatzteilliste
Spare parts list
Liste des pièces de rechange
Lista parti di ricambio
Onderdelenlijst
Yedek Parça Listesi

Netcom 100 - 7744901171

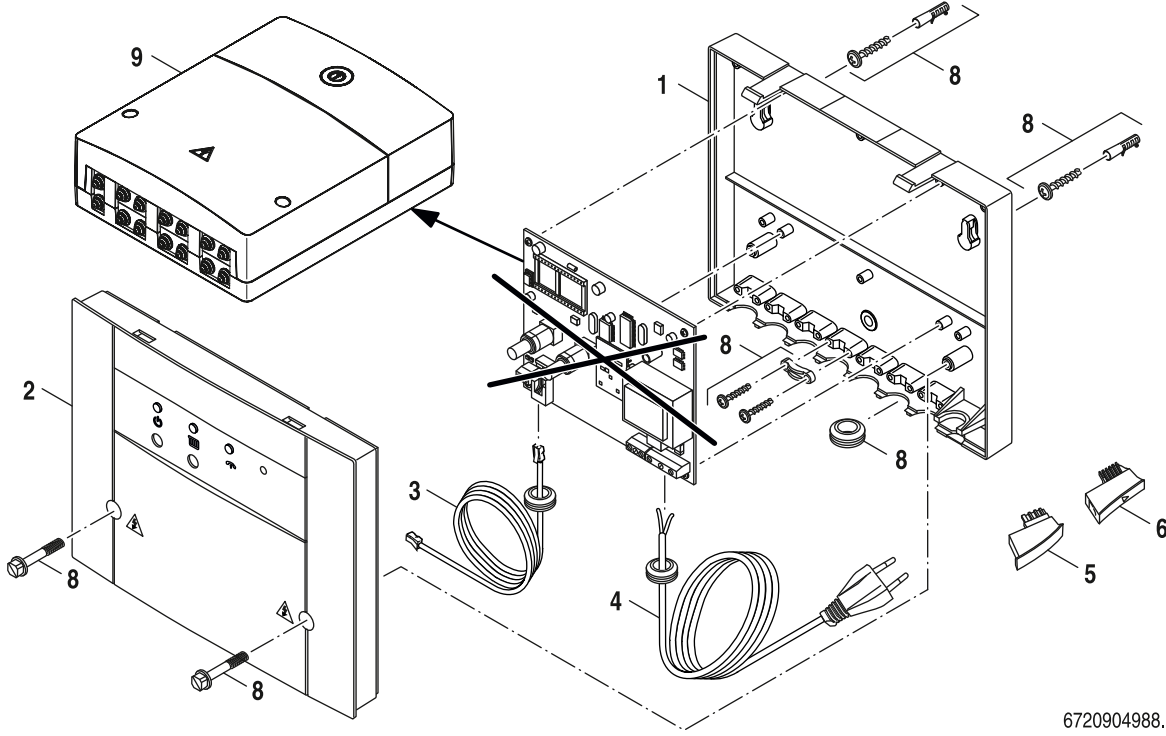


6720904988.ab.RS-Netcom 50

	Bestell-Nr.	Bezeichnung	Description	Dénomination	Descrizioni	Benaming	Aciklamalar
1	8 715 503 578 0	Unterteil	Lower housing	Caisson inférieur	Parte inferiore	Onderdeel	Alt Parça
2	8 718 222 886 0	Oberteil Junkers	Upper housing	Partie supérieure	Parte superiore	Bovendeel	
3	8 714 411 337 0	Anschlusskabel	Connecting lead	Cable de raccordement	Cavo di collegamento	Aansluitkabel	
4	8 714 411 336 0	Netzkabel	Mains cable	Cordon branchement reseau	Linea di collegamento	Netkabel	Ana kablo
8	8 719 928 473 0	Kleinteile	Small articles	Fornitures diverses	Particolare	Onderdelen	Küçük parçalar
9	8 718 588 688	MB LAN 2 verp	Module MB LAN 2	MB LAN 2	MB LAN 2 interfaccia rete LAN	MB LAN 2	

Ersatzteilliste
Spare parts list
Liste des pièces de rechange
Lista parti di ricambio
Onderdelenlijst
Yedek Parça Listesi

Netcom 100 - 7744901172

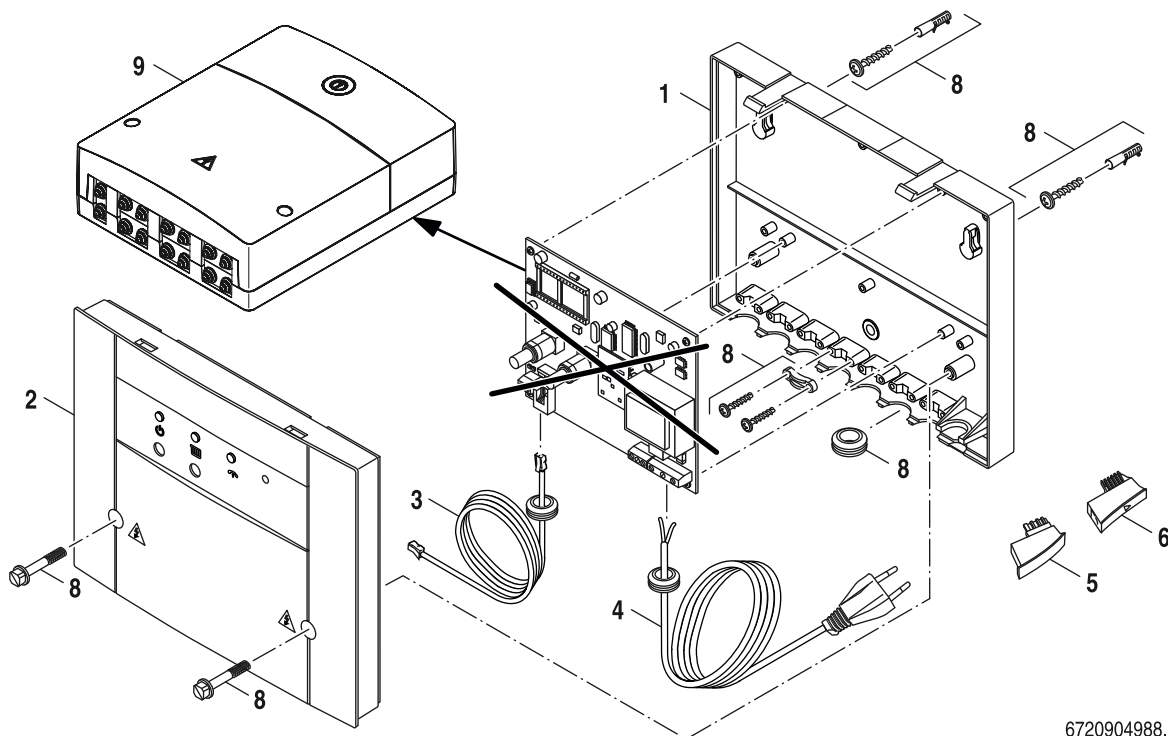


6720904988.ab.RS-Netcom 50

	Bestell-Nr.	Bezeichnung	Description	Dénomination	Descrizioni	Benaming	Aciklamalar
1	8 715 503 578 0	Unterteil	Lower housing	Caisson inférieur	Parte inferiore	Onderdeel	Alt Parça
2	8 718 222 886 0	Oberteil Junkers	Upper housing	Partie supérieure	Parte superiore	Bovendeel	
3	8 714 411 337 0	Anschlusskabel	Connecting lead	Cable de raccordement	Cavo di collegamento	Aansluitkabel	
4	8 714 411 336 0	Netzkabel	Mains cable	Cordon branchement reseau	Linea di collegamento	Netkabel	Ana kablo
5	8 715 505 924 0	Telefonadapter "DE"	Telefonadapter DE	Telefonadapter DE	Telefono adattore DE	Telefonadapter DE	
8	8 719 928 473 0	Kleinteile	Small articles	Fornitures diverses	Particolare	Onderdelen	Küçük parçalar
9	8 718 588 688	MB LAN 2 verp	Module MB LAN 2	MB LAN 2	MB LAN 2 interfaccia rete LAN	MB LAN 2	

Ersatzteilliste
Spare parts list
Liste des pièces de rechange
Lista parti di ricambio
Onderdelenlijst
Yedek Parça Listesi

Netcom 100 - 7747027769

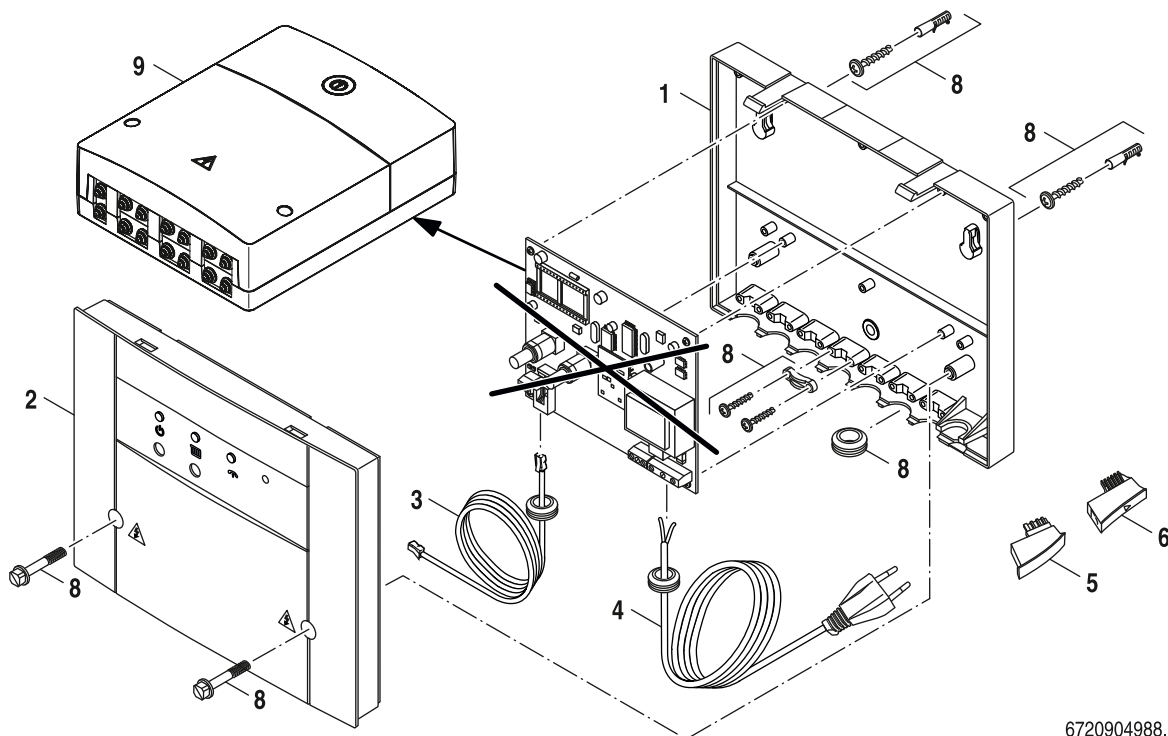


6720904988.ab.RS-Netcom 50

	Bestell-Nr.	Bezeichnung	Description	Dénomination	Descrizioni	Benaming	Aciklamalar
1	8 715 503 578 0	Unterteil	Lower housing	Caisson inférieur	Parte inferiore	Onderdeel	Alt Parça
2	8 718 222 886 0	Oberteil Junkers	Upper housing	Partie supérieure	Parte superiore	Bovendeel	
3	8 714 411 337 0	Anschlusskabel	Connecting lead	Cable de raccordement	Cavo di collegamento	Aansluitkabel	
4	8 714 411 336 0	Netzkabel	Mains cable	Cordon branchement reseau	Linea di collegamento	Netkabel	Ana kablo
8	8 719 928 473 0	Kleinteile	Small articles	Fournitures diverses	Particolare	Onderdelen	Küçük parçalar
9	8 718 588 688	MB LAN 2 verp	Module MB LAN 2	MB LAN 2	MB LAN 2 interfaccia rete LAN	MB LAN 2	

Ersatzteilliste
Spare parts list
Liste des pièces de rechange
Lista parti di ricambio
Onderdelenlijst
Yedek Parça Listesi

Netcom 100 - 7747027770

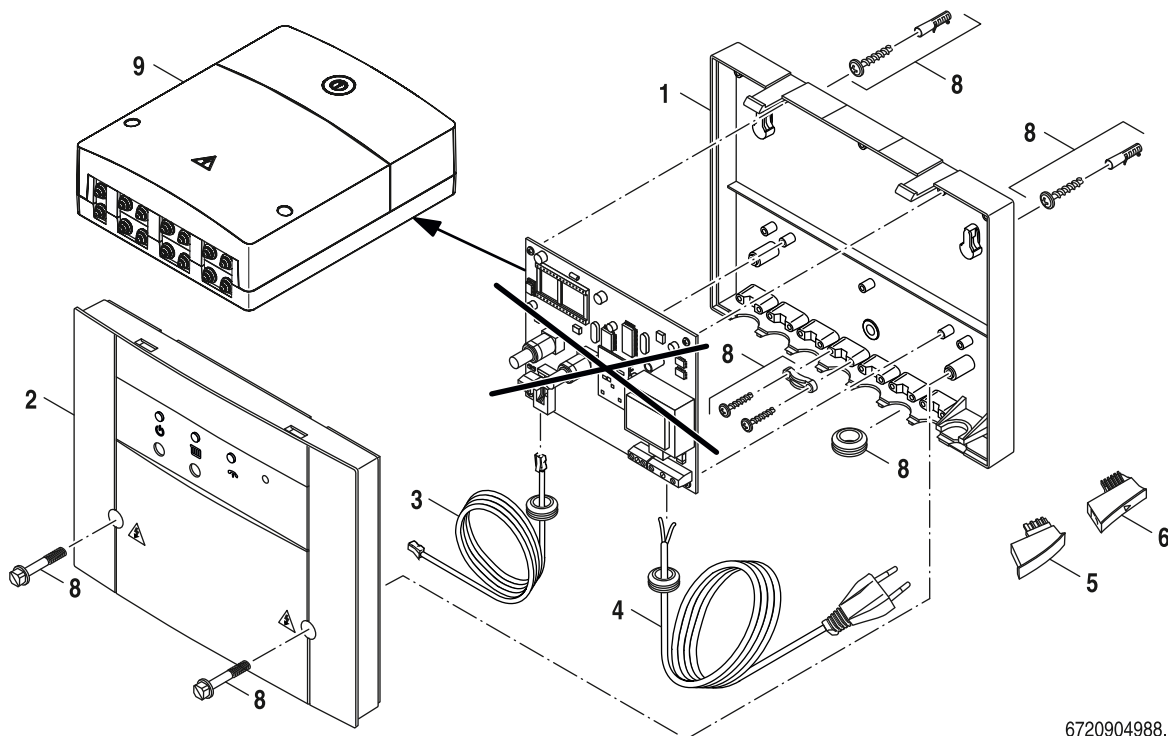


6720904988.ab.RS-Netcom 50

	Bestell-Nr.	Bezeichnung	Description	Dénomination	Descrizioni	Benaming	Aciklamalar
1	8 715 503 578 0	Unterteil	Lower housing	Caisson inférieur	Parte inferiore	Onderdeel	Alt Parça
2	8 718 222 886 0	Oberteil Junkers	Upper housing	Partie supérieure	Parte superiore	Bovendeel	
3	8 714 411 337 0	Anschlusskabel	Connecting lead	Cable de raccordement	Cavo di collegamento	Aansluitkabel	
4	8 714 411 336 0	Netzkabel	Mains cable	Cordon branchement reseau	Linea di collegamento	Netkabel	Ana kablo
8	8 719 928 473 0	Kleinteile	Small articles	Fournitures diverses	Particolare	Onderdelen	Küçük parçalar
9	8 718 588 688	MB LAN 2 verp	Module MB LAN 2	MB LAN 2	MB LAN 2 interfaccia rete LAN	MB LAN 2	

Ersatzteilliste
Spare parts list
Liste des pièces de rechange
Lista parti di ricambio
Onderdelenlijst
Yedek Parça Listesi

Netcom 100 - 7747027772

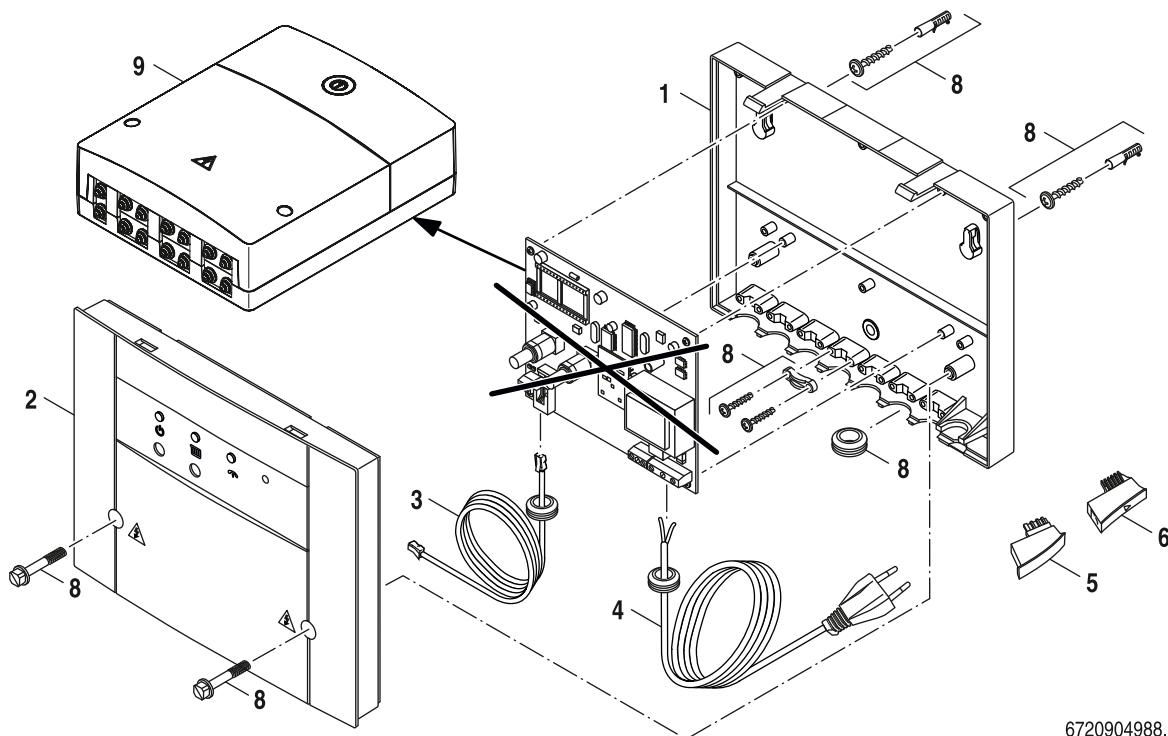


6720904988.ab.RS-Netcom 50

	Bestell-Nr.	Bezeichnung	Description	Dénomination	Descrizioni	Benaming	Aciklamalar
1	8 715 503 578 0	Unterteil	Lower housing	Caisson inférieur	Parte inferiore	Onderdeel	Alt Parça
2	8 718 222 886 0	Oberteil Junkers	Upper housing	Partie supérieure	Parte superiore	Bovendeel	
3	8 714 411 337 0	Anschlusskabel	Connecting lead	Cable de raccordement	Cavo di collegamento	Aansluitkabel	
4	8 714 411 336 0	Netzkabel	Mains cable	Cordon branchement reseau	Linea di collegamento	Netkabel	Ana kablo
8	8 719 928 473 0	Kleinteile	Small articles	Fornitures diverses	Particolare	Onderdelen	Küçük parçalar
9	8 718 588 688	MB LAN 2 verp	Module MB LAN 2	MB LAN 2	MB LAN 2 interfaccia rete LAN	MB LAN 2	

Ersatzteilliste
Spare parts list
Liste des pièces de rechange
Lista parti di ricambio
Onderdelenlijst
Yedek Parça Listesi

Netcom 100 - 7747027773

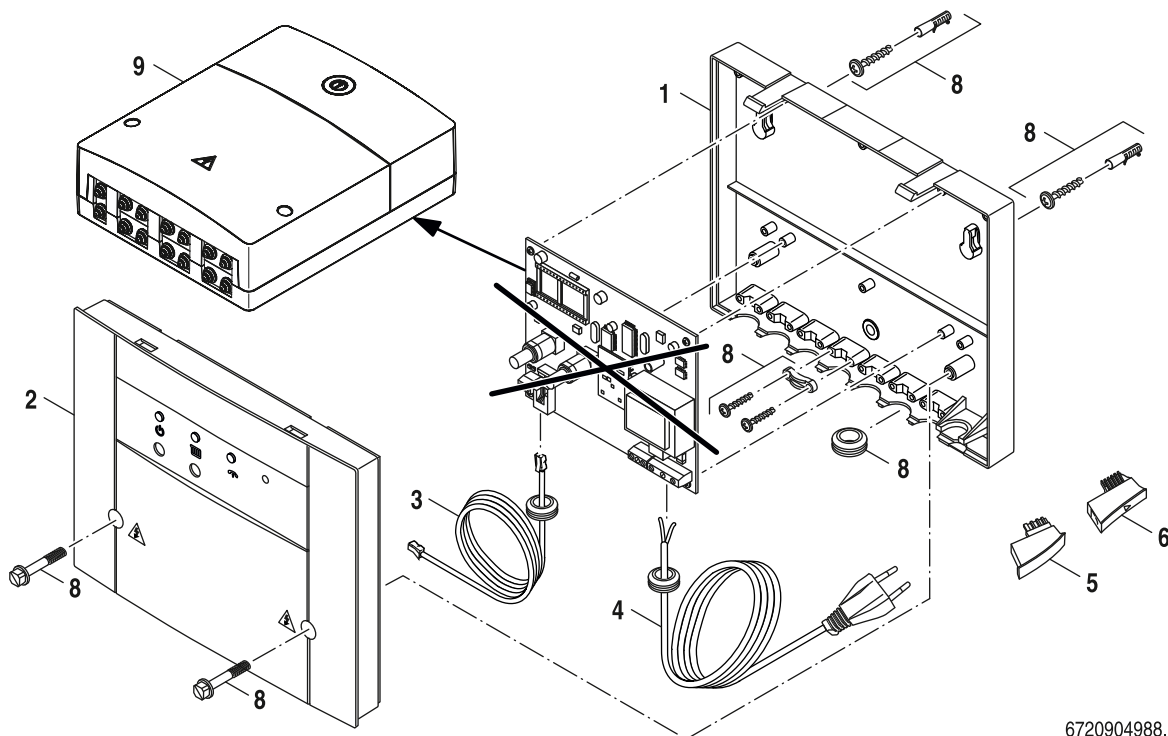


6720904988.ab.RS-Netcom 50

	Bestell-Nr.	Bezeichnung	Description	Dénomination	Descrizioni	Benaming	Aciklamalar
1	8 715 503 578 0	Unterteil	Lower housing	Caisson inférieur	Parte inferiore	Onderdeel	Alt Parça
2	8 718 222 886 0	Oberteil Junkers	Upper housing	Partie supérieure	Parte superiore	Bovendeel	
3	8 714 411 337 0	Anschlusskabel	Connecting lead	Cable de raccordement	Cavo di collegamento	Aansluitkabel	
4	8 714 411 336 0	Netzkabel	Mains cable	Cordon branchement reseau	Linea di collegamento	Netkabel	Ana kablo
8	8 719 928 473 0	Kleinteile	Small articles	Fournitures diverses	Particolare	Onderdelen	Küçük parçalar
9	8 718 588 688	MB LAN 2 verp	Module MB LAN 2	MB LAN 2	MB LAN 2 interfaccia rete LAN	MB LAN 2	

Ersatzteilliste
Spare parts list
Liste des pièces de rechange
Lista parti di ricambio
Onderdelenlijst
Yedek Parça Listesi

Netcom 100 - 7747027774

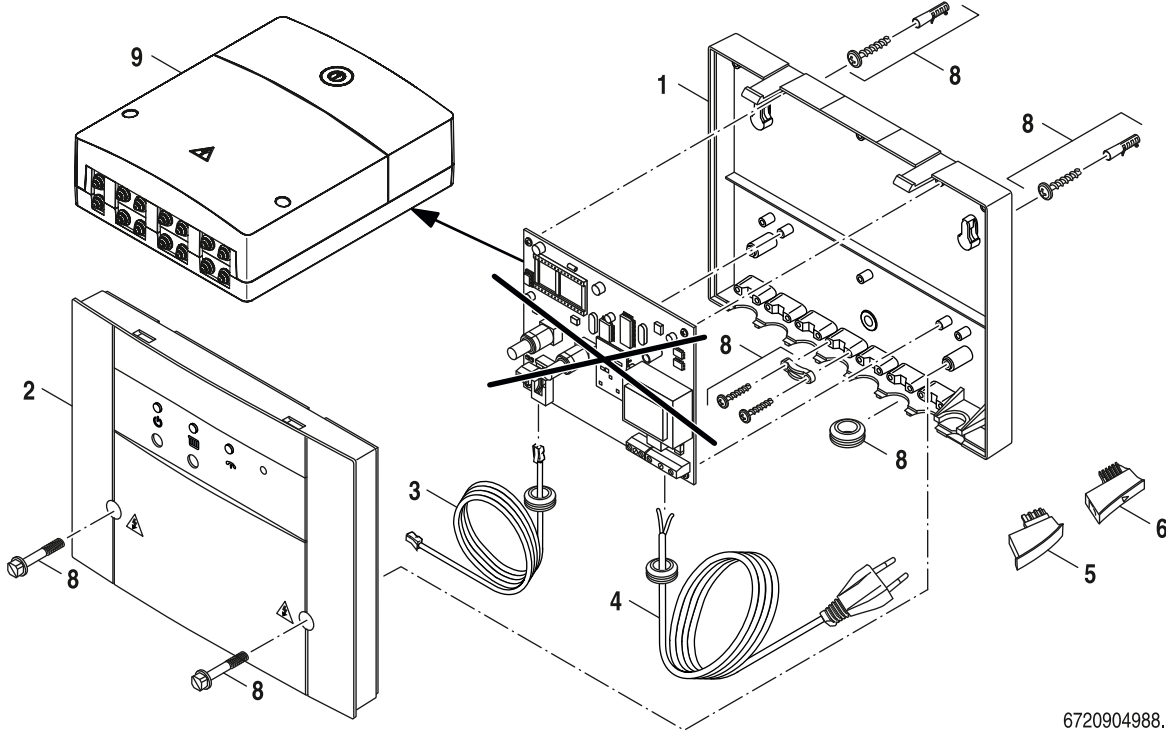


6720904988.ab.RS-Netcom 50

	Bestell-Nr.	Bezeichnung	Description	Dénomination	Descrizioni	Benaming	Aciklamalar
1	8 715 503 578 0	Unterteil	Lower housing	Caisson inférieur	Parte inferiore	Onderdeel	Alt Parça
2	8 718 222 886 0	Oberteil Junkers	Upper housing	Partie supérieure	Parte superiore	Bovendeel	
3	8 714 411 337 0	Anschlusskabel	Connecting lead	Cable de raccordement	Cavo di collegamento	Aansluitkabel	
4	8 714 411 336 0	Netzkabel	Mains cable	Cordon branchement reseau	Linea di collegamento	Netkabel	Ana kablo
8	8 719 928 473 0	Kleinteile	Small articles	Fournitures diverses	Particolare	Onderdelen	Küçük parçalar
9	8 718 588 688	MB LAN 2 verp	Module MB LAN 2	MB LAN 2	MB LAN 2 interfaccia rete LAN	MB LAN 2	

Ersatzteilliste
Spare parts list
Liste des pièces de rechange
Lista parti di ricambio
Onderdelenlijst
Yedek Parça Listesi

Netcom 100 - 7747027775

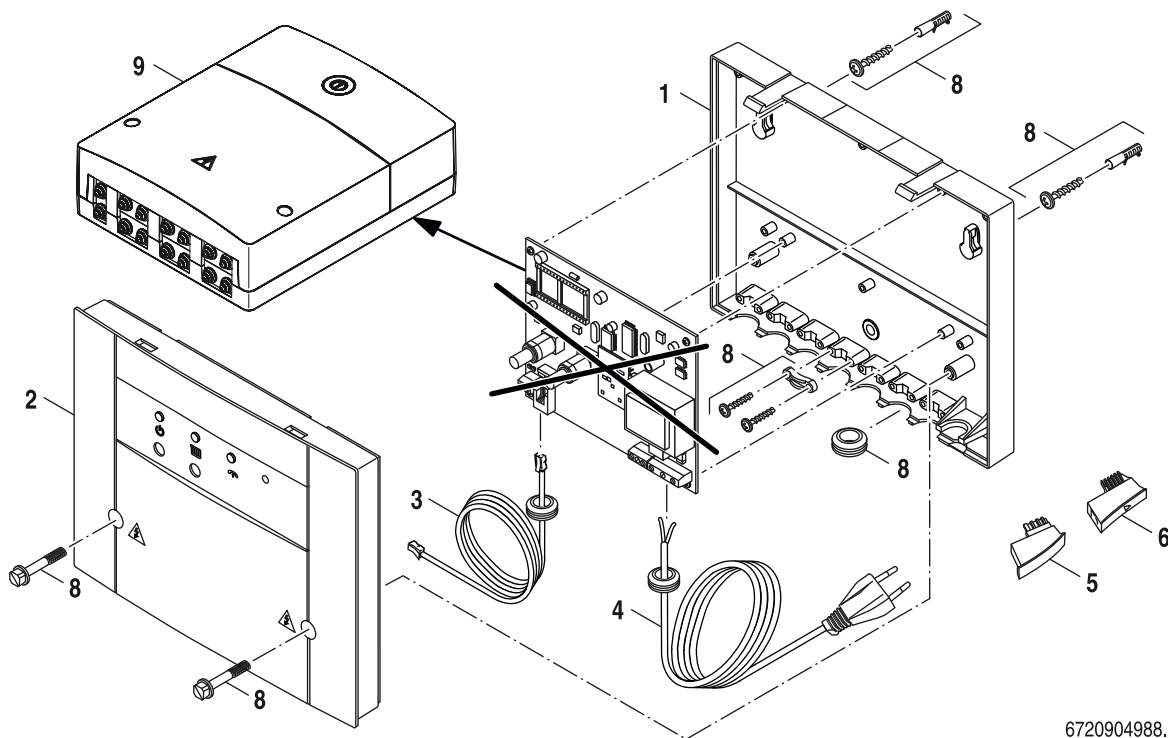


6720904988.ab.RS-Netcom 50

	Bestell-Nr.	Bezeichnung	Description	Dénomination	Descrizioni	Benaming	Aciklamalar
1	8 715 503 578 0	Unterteil	Lower housing	Caisson inférieur	Parte inferiore	Onderdeel	Alt Parça
2	8 718 222 886 0	Oberteil Junkers	Upper housing	Partie supérieure	Parte superiore	Bovendeel	
3	8 714 411 337 0	Anschlusskabel	Connecting lead	Cable de raccordement	Cavo di collegamento	Aansluitkabel	
4	8 714 411 336 0	Netzkabel	Mains cable	Cordon branchement reseau	Linea di collegamento	Netkabel	Ana kablo
8	8 719 928 473 0	Kleinteile	Small articles	Fornitures diverses	Particolare	Onderdelen	Küçük parçalar
9	8 718 588 688	MB LAN 2 verp	Module MB LAN 2	MB LAN 2	MB LAN 2 interfaccia rete LAN	MB LAN 2	

Ersatzteilliste
Spare parts list
Liste des pièces de rechange
Lista parti di ricambio
Onderdelenlijst
Yedek Parça Listesi

Netcom 100 AT - 63042034

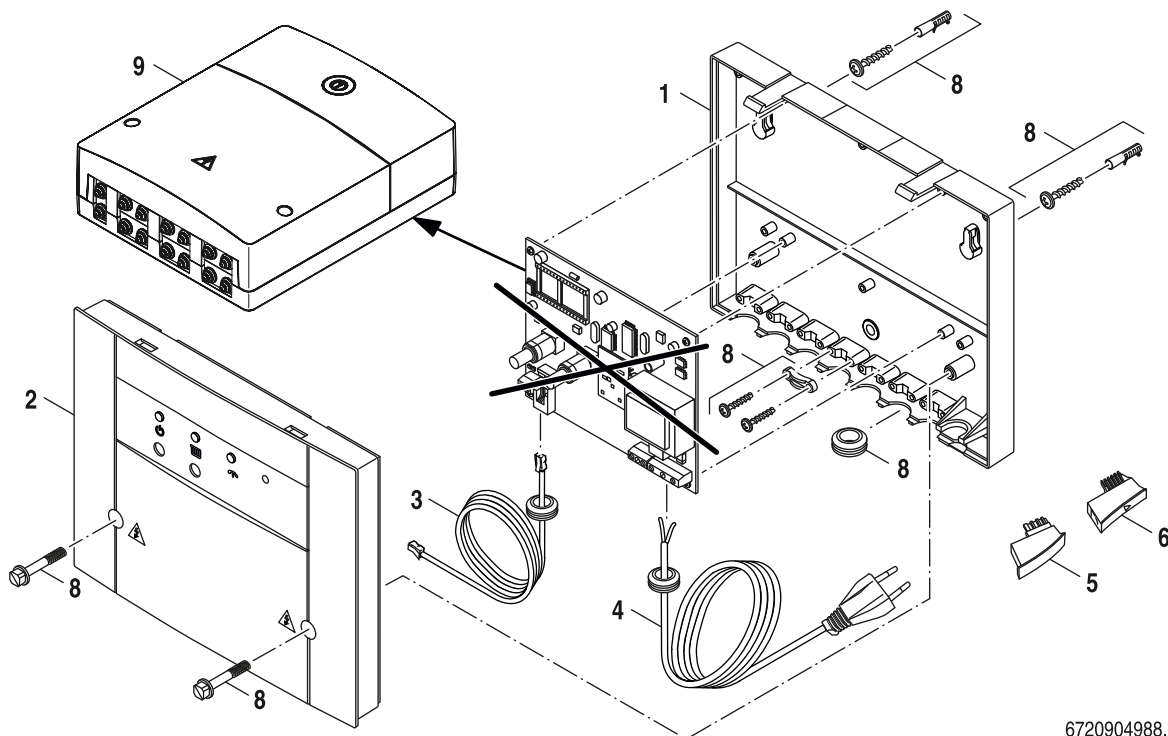


6720904988.ab.RS-Netcom 50

	Bestell-Nr.	Bezeichnung	Description	Dénomination	Descrizioni	Benaming	Aciklamalar
1	8 715 503 578 0	Unterteil	Lower housing	Caisson inférieur	Parte inferiore	Onderdeel	Alt Parça
2	8 718 222 886 0	Oberteil Junkers	Upper housing	Partie supérieure	Parte superiore	Bovendeel	
3	8 714 411 337 0	Anschlusskabel	Connecting lead	Cable de raccordement	Cavo di collegamento	Aansluitkabel	
4	8 714 411 336 0	Netzkabel	Mains cable	Cordon branchement reseau	Linea di collegamento	Netkabel	Ana kablo
6	8 715 505 925 0	Telefonadapter "AT"	Telefonadapter AT	Telefonadapter AT	Telefono adattore AT	Telefonadapter AT	Telefon adaptör AT
8	8 719 928 473 0	Kleinteile	Small articles	Fornitures diverses	Particolare	Onderdelen	Küçük parçalar
9	8 718 588 688	MB LAN 2 verp	Module MB LAN 2	MB LAN 2	MB LAN 2 interfaccia rete LAN	MB LAN 2	

Ersatzteilliste
Spare parts list
Liste des pièces de rechange
Lista parti di ricambio
Onderdelenlijst
Yedek Parça Listesi

Netcom 100 CZ - 63042033

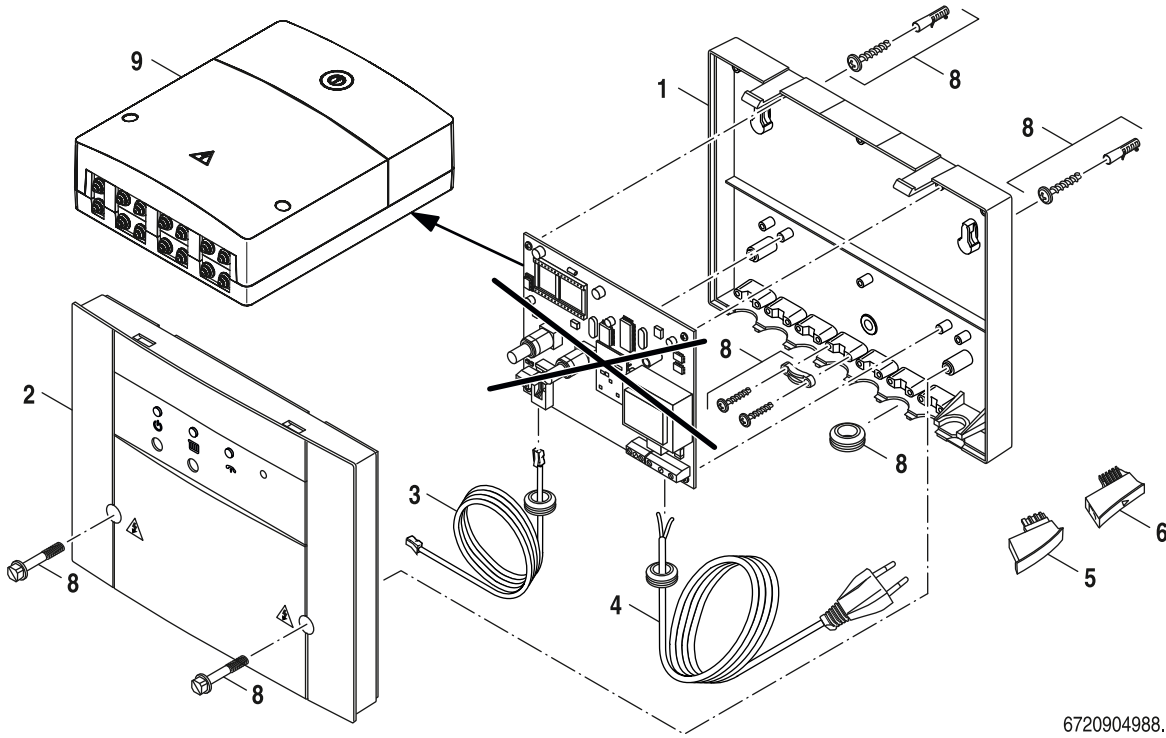


6720904988.ab.RS-Netcom 50

	Bestell-Nr.	Bezeichnung	Description	Dénomination	Descrizioni	Benaming	Aciklamalar
1	8 715 503 578 0	Unterteil	Lower housing	Caisson inférieur	Parte inferiore	Onderdeel	Alt Parça
2	8 718 222 886 0	Oberteil Junkers	Upper housing	Partie supérieure	Parte superiore	Bovendeel	
3	8 714 411 337 0	Anschlusskabel	Connecting lead	Cable de raccordement	Cavo di collegamento	Aansluitkabel	
4	8 714 411 336 0	Netzkabel	Mains cable	Cordon branchement reseau	Linea di collegamento	Netkabel	Ana kablo
8	8 719 928 473 0	Kleinteile	Small articles	Fournitures diverses	Particolare	Onderdelen	Küçük parçalar
9	8 718 588 688	MB LAN 2 verp	Module MB LAN 2	MB LAN 2	MB LAN 2 interfaccia rete LAN	MB LAN 2	

Ersatzteilliste
Spare parts list
Liste des pièces de rechange
Lista parti di ricambio
Onderdelenlijst
Yedek Parça Listesi

Netcom 100 DE - 63042035

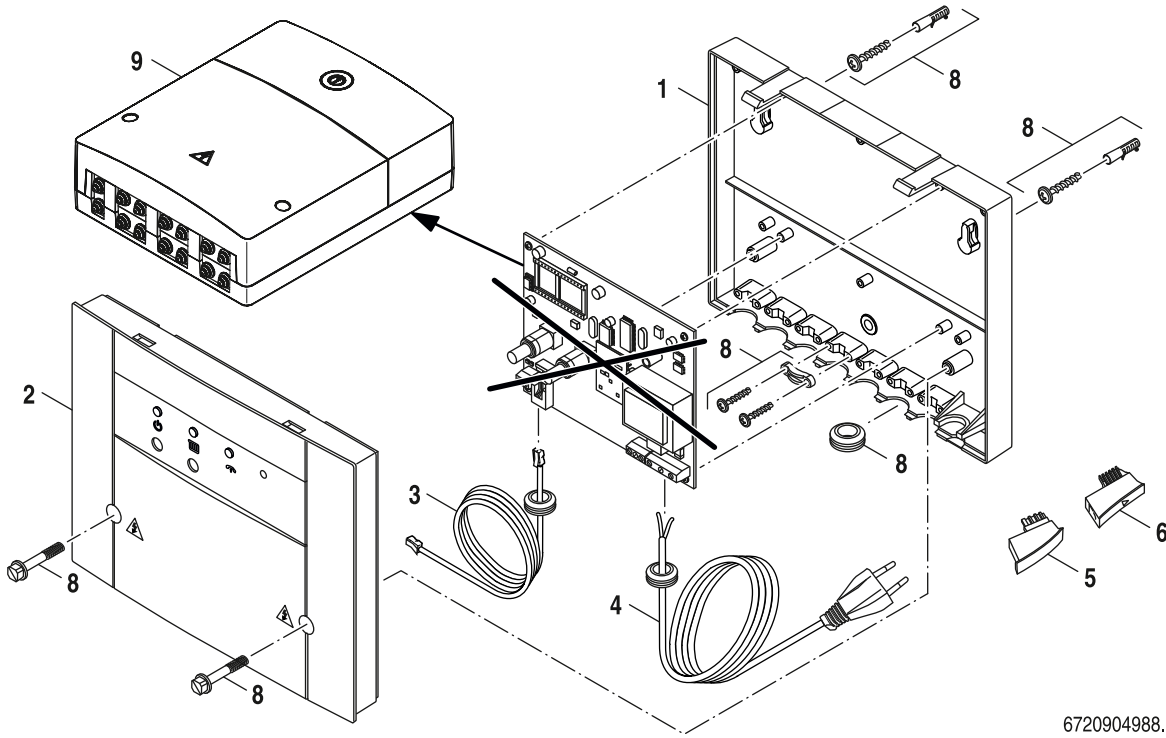


6720904988.ab.RS-Netcom 50

	Bestell-Nr.	Bezeichnung	Description	Dénomination	Descrizioni	Benaming	Aciklamalar
1	8 715 503 578 0	Unterteil	Lower housing	Caisson inférieur	Parte inferiore	Onderdeel	Alt Parça
2	8 718 222 886 0	Oberteil Junkers	Upper housing	Partie supérieure	Parte superiore	Bovendeel	
3	8 714 411 337 0	Anschlusskabel	Connecting lead	Cable de raccordement	Cavo di collegamento	Aansluitkabel	
4	8 714 411 336 0	Netzkabel	Mains cable	Cordon branchement reseau	Linea di collegamento	Netkabel	Ana kablo
5	8 715 505 924 0	Telefonadapter "DE"	Telefonadapter DE	Telefonadapter DE	Telefono adattore DE	Telefonadapter DE	
8	8 719 928 473 0	Kleinteile	Small articles	Fornitures diverses	Particolare	Onderdelen	Küçük parçalar
9	8 718 588 688	MB LAN 2 verp	Module MB LAN 2	MB LAN 2	MB LAN 2 interfaccia rete LAN	MB LAN 2	

Ersatzteilliste
Spare parts list
Liste des pièces de rechange
Lista parti di ricambio
Onderdelenlijst
Yedek Parça Listesi

Netcom 100 HU - 63042032

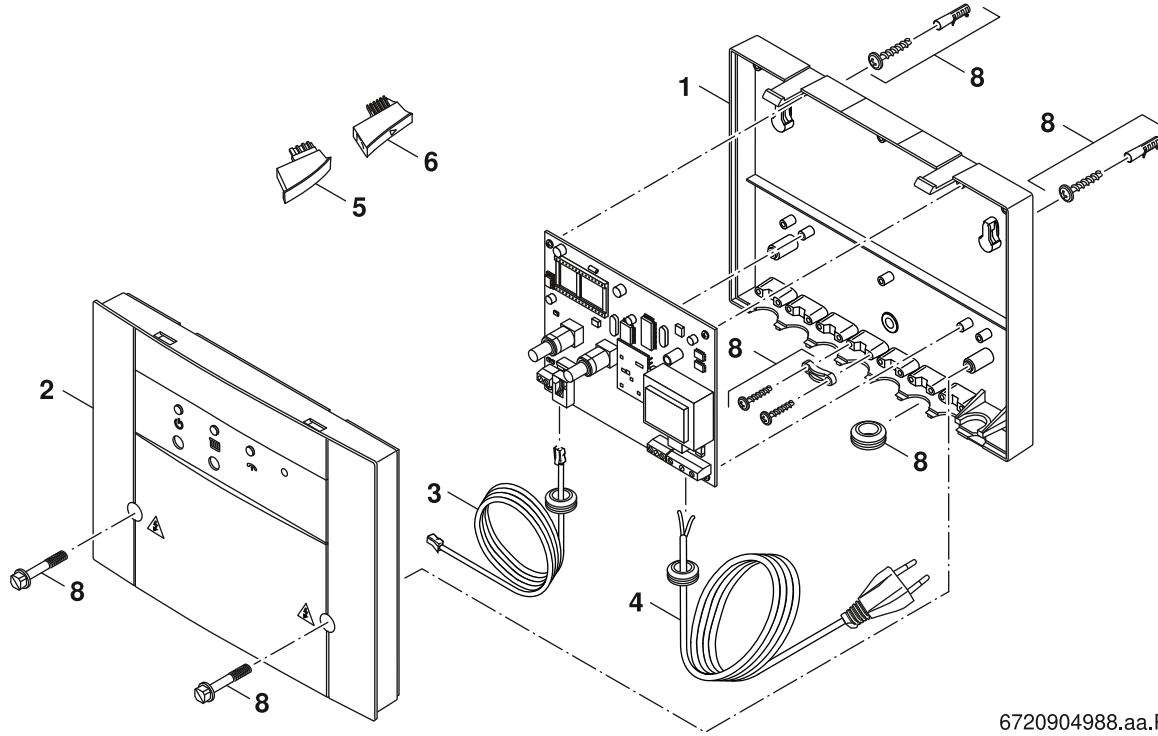


6720904988.ab.RS-Netcom 50

	Bestell-Nr.	Bezeichnung	Description	Dénomination	Descrizioni	Benaming	Aciklamalar
1	8 715 503 578 0	Unterteil	Lower housing	Caisson inférieur	Parte inferiore	Onderdeel	Alt Parça
2	8 718 222 886 0	Oberteil Junkers	Upper housing	Partie supérieure	Parte superiore	Bovendeel	
3	8 714 411 337 0	Anschlusskabel	Connecting lead	Cable de raccordement	Cavo di collegamento	Aansluitkabel	
4	8 714 411 336 0	Netzkabel	Mains cable	Cordon branchement reseau	Linea di collegamento	Netkabel	Ana kablo
8	8 719 928 473 0	Kleinteile	Small articles	Fornitures diverses	Particolare	Onderdelen	Küçük parçalar
9	8 718 588 688	MB LAN 2 verp	Module MB LAN 2	MB LAN 2	MB LAN 2 interfaccia rete LAN	MB LAN 2	

Ersatzteilliste
Spare parts list
Liste des pièces de rechange
Lista parti di ricambio
Onderdelenlijst
Yedek Parça Listesi

Netcom 50 - 7747011433

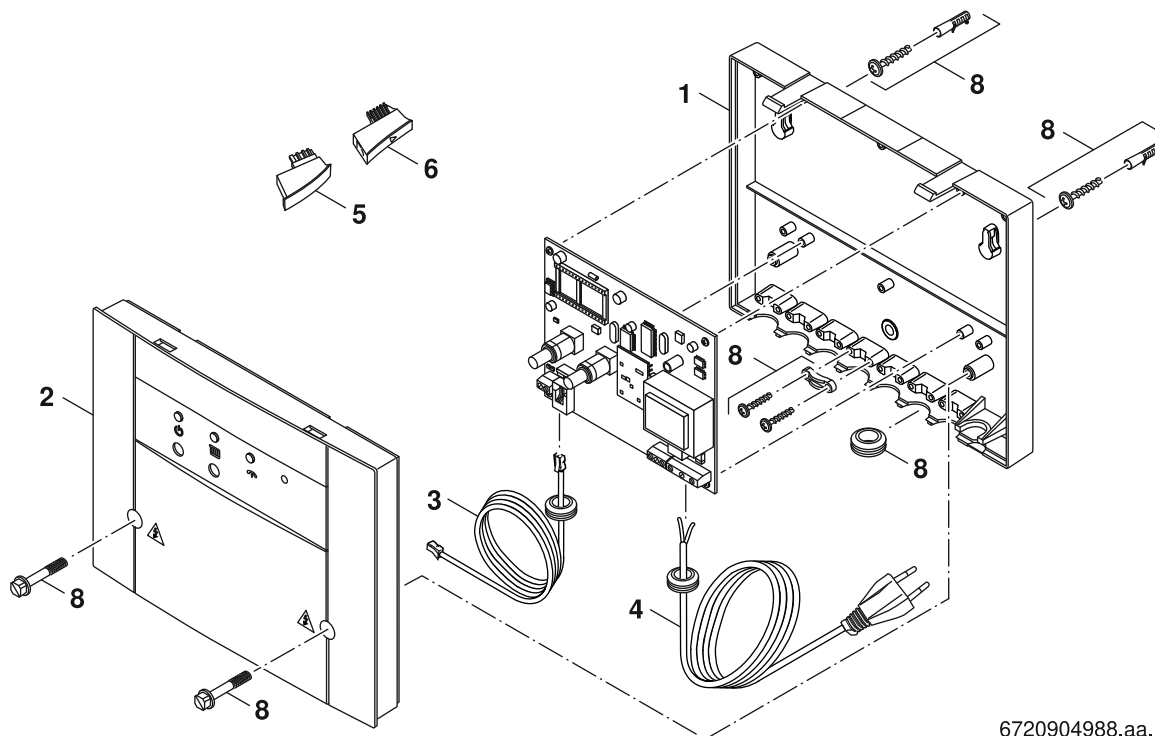


6720904988.aa.RS-Netcom 50

	Bestell-Nr.	Bezeichnung	Description	Dénomination	Descrizioni	Benaming	Aciklamalar
1	8 715 503 578 0	Unterteil	Lower housing	Caisson inférieur	Parte inferiore	Onderdeel	Alt Parça
2	8 718 222 886 0	Oberteil Junkers	Upper housing	Partie supérieure	Parte superiore	Bovendeel	
3	8 714 411 337 0	Anschlusskabel	Connecting lead	Cable de raccordement	Cavo di collegamento	Aansluitkabel	
4	8 714 411 336 0	Netzkabel	Mains cable	Cordon branchement reseau	Linea di collegamento	Netkabel	Ana kablo
5	8 715 505 924 0	Telefonadapter "DE"	Telefonadapter DE	Telefonadapter DE	Telefono adattore DE	Telefonadapter DE	
8	8 719 928 473 0	Kleinteile	Small articles	Fornitures diverses	Particolare	Onderdelen	Küçük parçalar

Ersatzteilliste
Spare parts list
Liste des pièces de rechange
Lista parti di ricambio
Onderdelenlijst
Yedek Parça Listesi

Netcom 50 - 7747011434

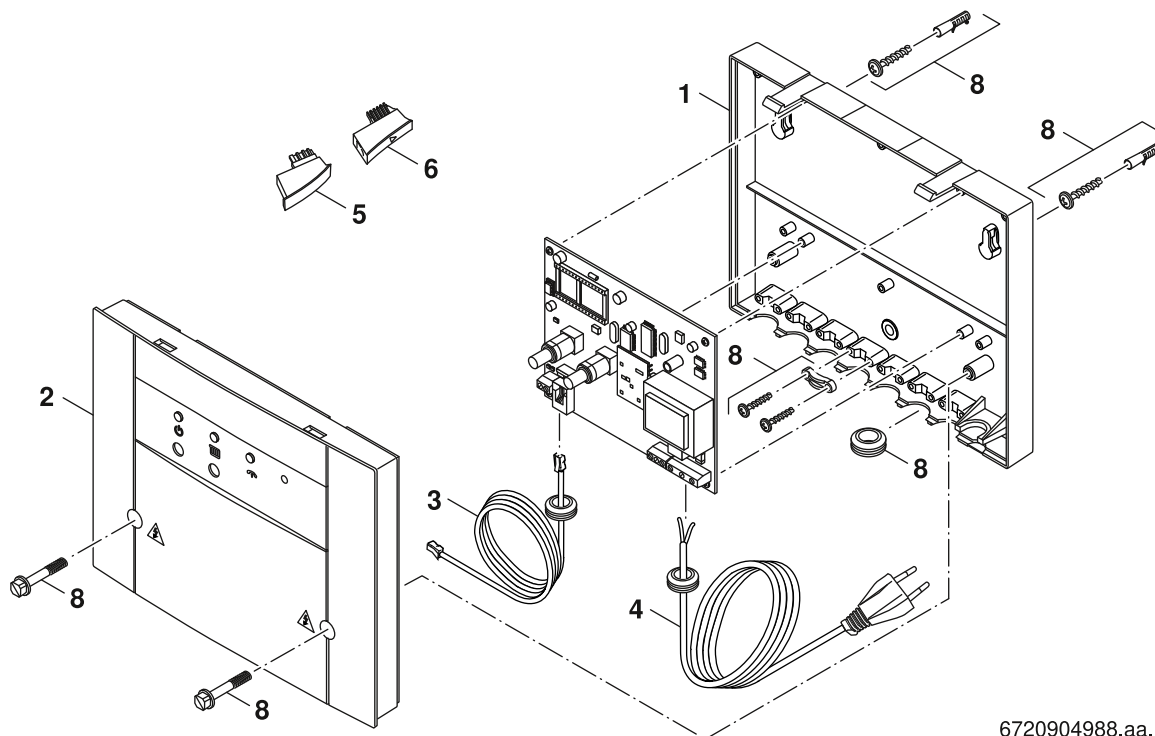


6720904988.aa.RS-Netcom 50

	Bestell-Nr.	Bezeichnung	Description	Dénomination	Descrizioni	Benaming	Aciklamalar
1	8 715 503 578 0	Unterteil	Lower housing	Caisson inférieur	Parte inferiore	Onderdeel	Alt Parça
2	8 718 222 886 0	Oberteil Junkers	Upper housing	Partie supérieure	Parte superiore	Bovendeel	
3	8 714 411 337 0	Anschlusskabel	Connecting lead	Cable de raccordement	Cavo di collegamento	Aansluitkabel	
4	8 714 411 336 0	Netzkabel	Mains cable	Cordon branchement reseau	Linea di collegamento	Netkabel	Ana kablo
6	8 715 505 925 0	Telefonadapter "AT"	Telefonadapter AT	Telefonadapter AT	Telefono adattore AT	Telefonadapter AT	Telefon adaptör AT
8	8 719 928 473 0	Kleinteile	Small articles	Fornitures diverses	Particolare	Onderdelen	Küçük parçalar

Ersatzteilliste
Spare parts list
Liste des pièces de rechange
Lista parti di ricambio
Onderdelenlijst
Yedek Parça Listesi

Netcom 50 - 7747011435

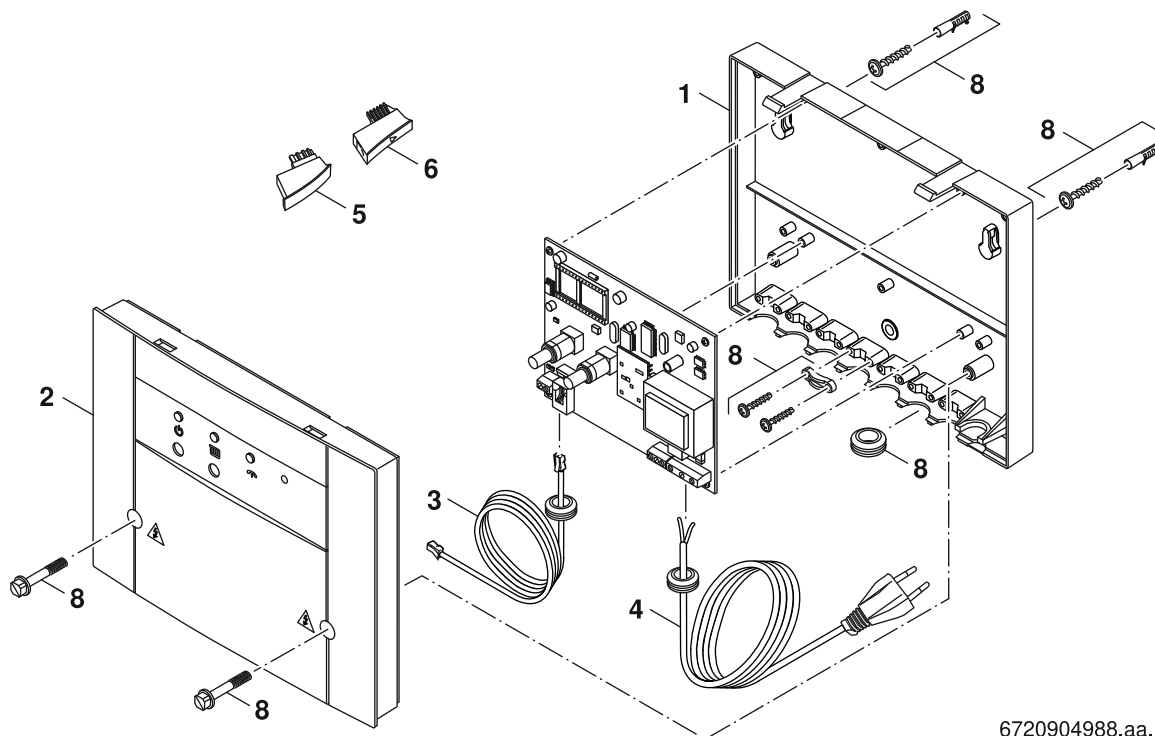


6720904988.aa.RS-Netcom 50

	Bestell-Nr.	Bezeichnung	Description	Dénomination	Descrizioni	Benaming	Aciklamalar
1	8 715 503 578 0	Unterteil	Lower housing	Caisson inférieur	Parte inferiore	Onderdeel	Alt Parça
2	8 718 222 886 0	Oberteil Junkers	Upper housing	Partie supérieure	Parte superiore	Bovendeel	
3	8 714 411 337 0	Anschlusskabel	Connecting lead	Cable de raccordement	Cavo di collegamento	Aansluitkabel	
4	8 714 411 336 0	Netzkabel	Mains cable	Cordon branchement reseau	Linea di collegamento	Netkabel	Ana kablo
8	8 719 928 473 0	Kleinteile	Small articles	Fornitures diverses	Particolare	Onderdelen	Küçük parçalar

Ersatzteilliste
Spare parts list
Liste des pièces de rechange
Lista parti di ricambio
Onderdelenlijst
Yedek Parça Listesi

Netcom 50 - 7747011436

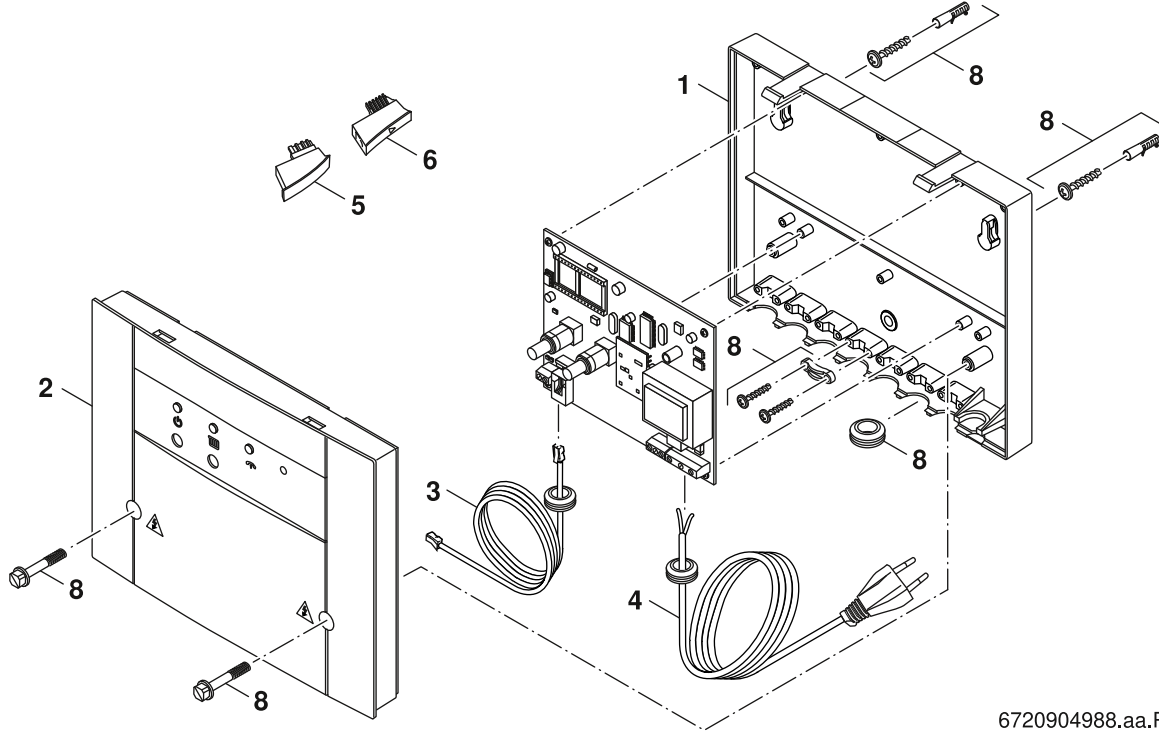


6720904988.aa.RS-Netcom 50

	Bestell-Nr.	Bezeichnung	Description	Dénomination	Descrizioni	Benaming	Aciklamalar
1	8 715 503 578 0	Unterteil	Lower housing	Caisson inférieur	Parte inferiore	Onderdeel	Alt Parça
2	8 718 222 886 0	Oberteil Junkers	Upper housing	Partie supérieure	Parte superiore	Bovendeel	
3	8 714 411 337 0	Anschlusskabel	Connecting lead	Cable de raccordement	Cavo di collegamento	Aansluitkabel	
4	8 714 411 336 0	Netzkabel	Mains cable	Cordon branchement reseau	Linea di collegamento	Netkabel	Ana kablo
8	8 719 928 473 0	Kleinteile	Small articles	Fornitures diverses	Particolare	Onderdelen	Küçük parçalar

Ersatzteilliste
Spare parts list
Liste des pièces de rechange
Lista parti di ricambio
Onderdelenlijst
Yedek Parça Listesi

Netcom 50 - 7747011437

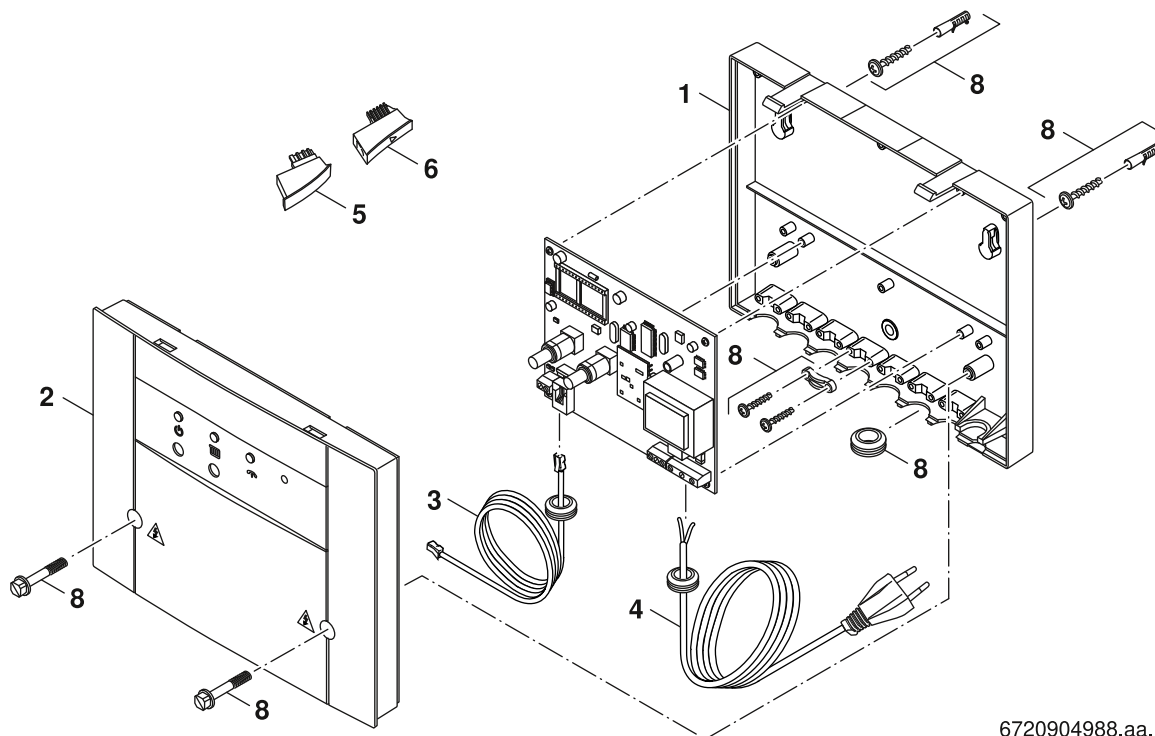


6720904988.aa.RS-Netcom 50

	Bestell-Nr.	Bezeichnung	Description	Dénomination	Descrizioni	Benaming	Aciklamalar
1	8 715 503 578 0	Unterteil	Lower housing	Caisson inférieur	Parte inferiore	Onderdeel	Alt Parça
2	8 718 222 886 0	Oberteil Junkers	Upper housing	Partie supérieure	Parte superiore	Bovendeel	
3	8 714 411 337 0	Anschlusskabel	Connecting lead	Cable de raccordement	Cavo di collegamento	Aansluitkabel	
4	8 714 411 336 0	Netzkabel	Mains cable	Cordon branchement reseau	Linea di collegamento	Netkabel	Ana kablo
8	8 719 928 473 0	Kleinteile	Small articles	Fornitures diverses	Particolare	Onderdelen	Küçük parçalar

Ersatzteilliste
Spare parts list
Liste des pièces de rechange
Lista parti di ricambio
Onderdelenlijst
Yedek Parça Listesi

Netcom 50 - 7747011438

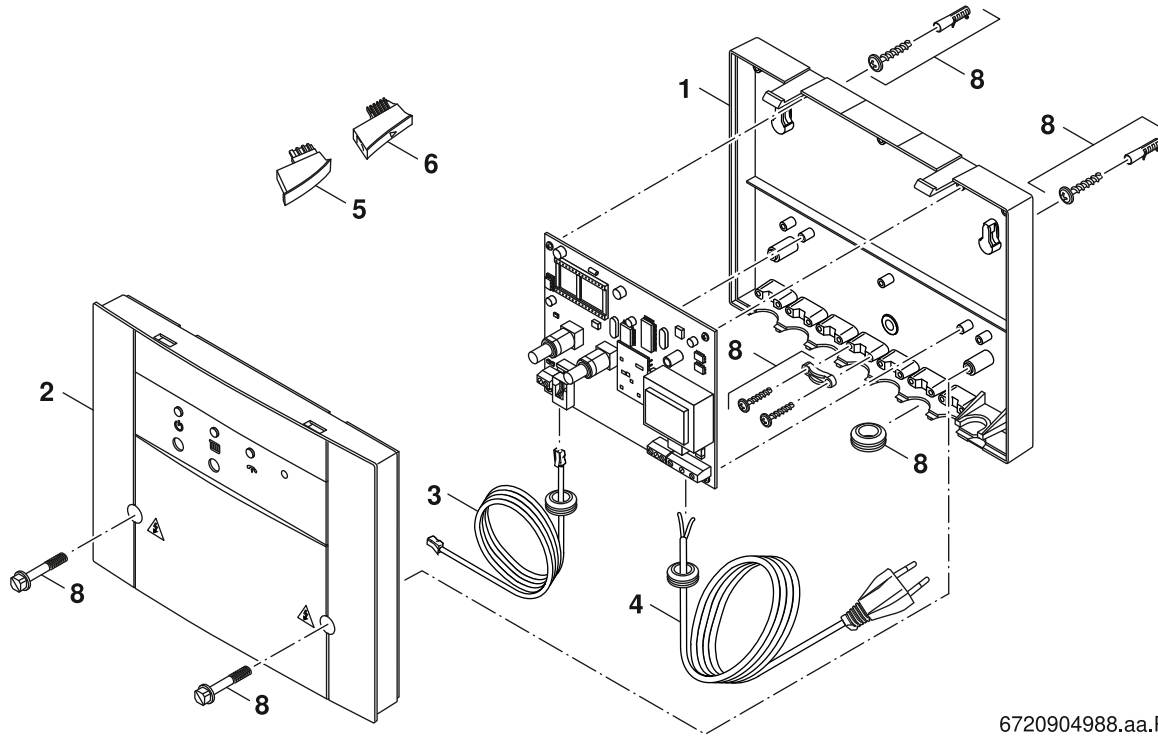


6720904988.aa.RS-Netcom 50

	Bestell-Nr.	Bezeichnung	Description	Dénomination	Descrizioni	Benaming	Aciklamalar
1	8 715 503 578 0	Unterteil	Lower housing	Caisson inférieur	Parte inferiore	Onderdeel	Alt Parça
2	8 718 222 886 0	Oberteil Junkers	Upper housing	Partie supérieure	Parte superiore	Bovendeel	
3	8 714 411 337 0	Anschlusskabel	Connecting lead	Cable de raccordement	Cavo di collegamento	Aansluitkabel	
4	8 714 411 336 0	Netzkabel	Mains cable	Cordon branchement reseau	Linea di collegamento	Netkabel	Ana kablo
8	8 719 928 473 0	Kleinteile	Small articles	Fornitures diverses	Particolare	Onderdelen	Küçük parçalar

Ersatzteilliste
Spare parts list
Liste des pièces de rechange
Lista parti di ricambio
Onderdelenlijst
Yedek Parça Listesi

Netcom 50 - 7747011439

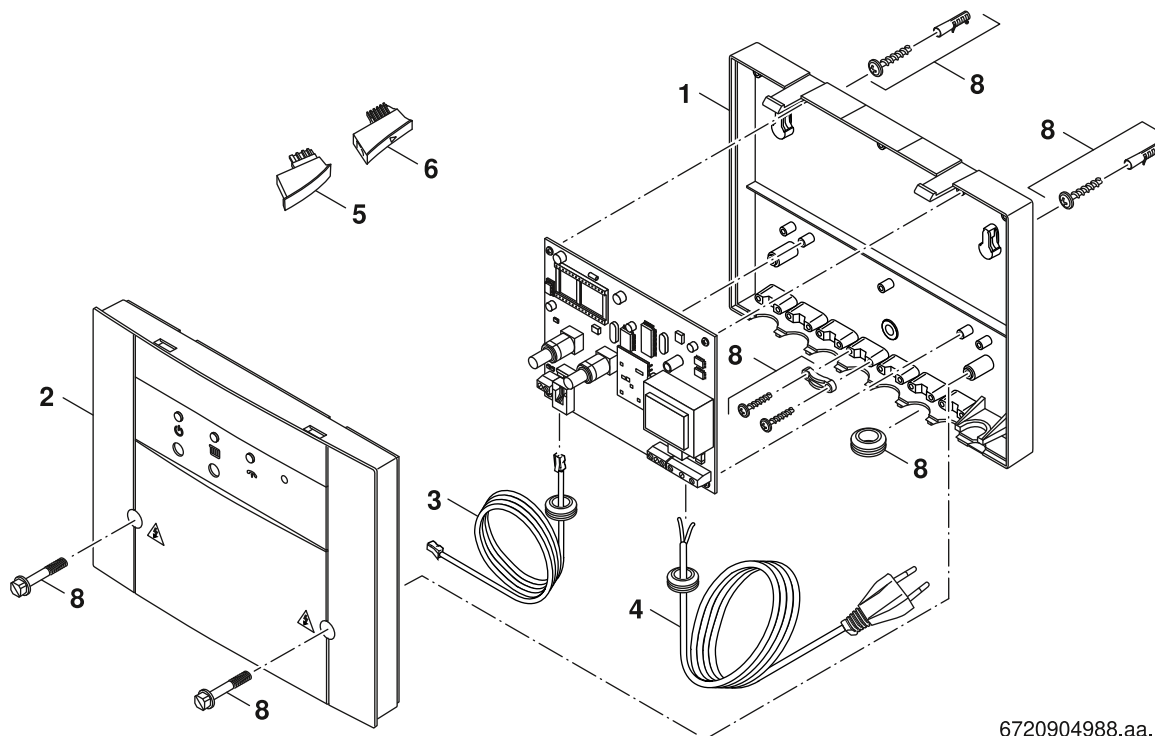


6720904988.aa.RS-Netcom 50

	Bestell-Nr.	Bezeichnung	Description	Dénomination	Descrizioni	Benaming	Aciklamalar
1	8 715 503 578 0	Unterteil	Lower housing	Caisson inférieur	Parte inferiore	Onderdeel	Alt Parça
2	8 718 222 886 0	Oberteil Junkers	Upper housing	Partie supérieure	Parte superiore	Bovendeel	
3	8 714 411 337 0	Anschlusskabel	Connecting lead	Cable de raccordement	Cavo di collegamento	Aansluitkabel	
4	8 714 411 336 0	Netzkabel	Mains cable	Cordon branchement reseau	Linea di collegamento	Netkabel	Ana kablo
8	8 719 928 473 0	Kleinteile	Small articles	Fornitures diverses	Particolare	Onderdelen	Küçük parçalar

Ersatzteilliste
Spare parts list
Liste des pièces de rechange
Lista parti di ricambio
Onderdelenlijst
Yedek Parça Listesi

Netcom 50 - 7747011441

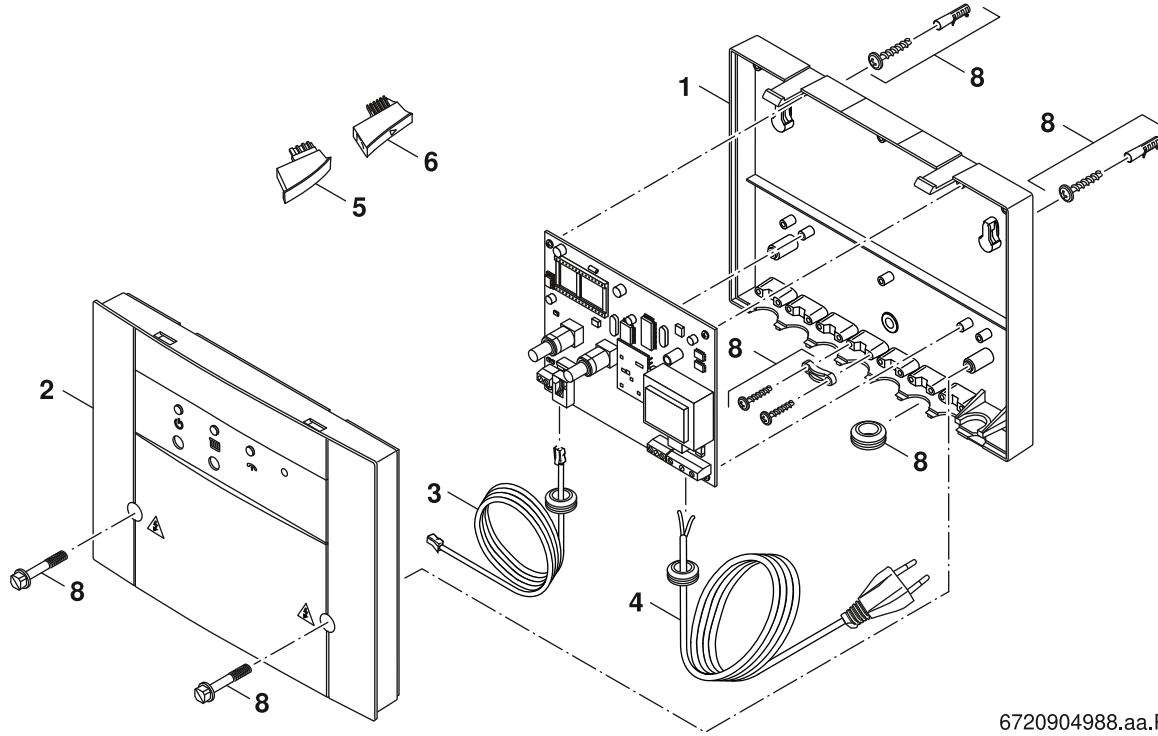


6720904988.aa.RS-Netcom 50

	Bestell-Nr.	Bezeichnung	Description	Dénomination	Descrizioni	Benaming	Aciklamalar
1	8 715 503 578 0	Unterteil	Lower housing	Caisson inférieur	Parte inferiore	Onderdeel	Alt Parça
2	8 718 222 886 0	Oberteil Junkers	Upper housing	Partie supérieure	Parte superiore	Bovendeel	
3	8 714 411 337 0	Anschlusskabel	Connecting lead	Cable de raccordement	Cavo di collegamento	Aansluitkabel	
4	8 714 411 336 0	Netzkabel	Mains cable	Cordon branchement reseau	Linea di collegamento	Netkabel	Ana kablo
8	8 719 928 473 0	Kleinteile	Small articles	Fornitures diverses	Particolare	Onderdelen	Küçük parçalar

Ersatzteilliste
Spare parts list
Liste des pièces de rechange
Lista parti di ricambio
Onderdelenlijst
Yedek Parça Listesi

Netcom 50 - 7747011442

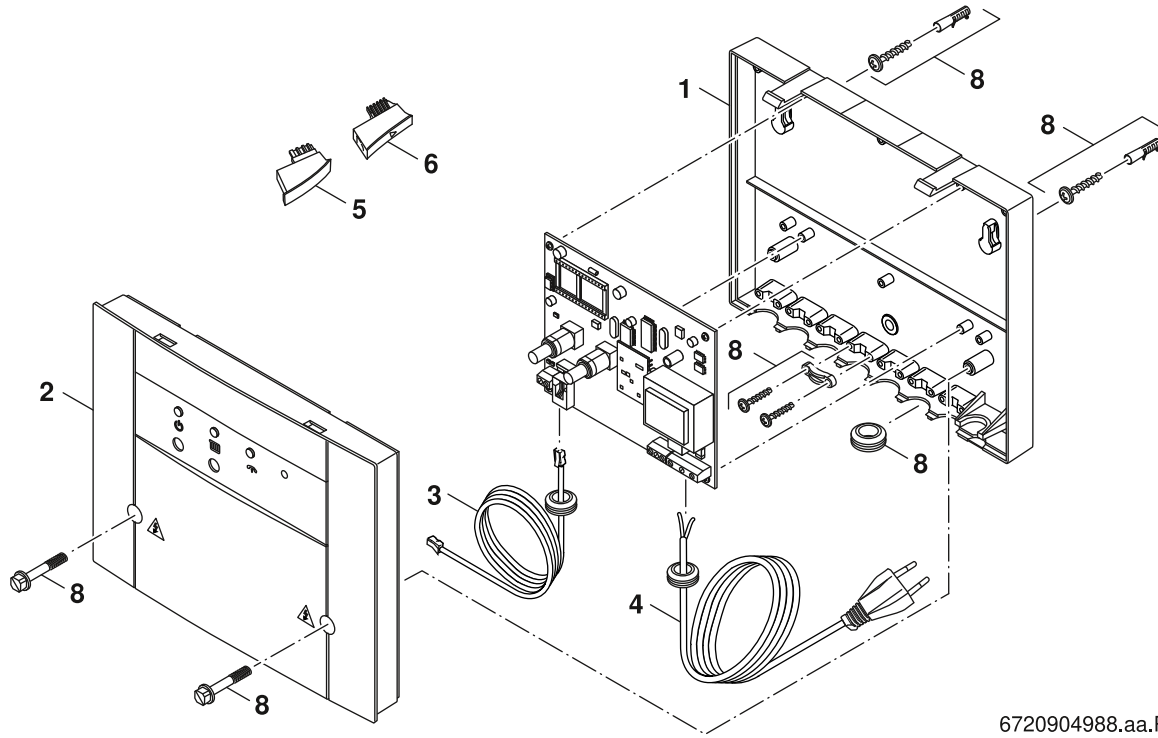


6720904988.aa.RS-Netcom 50

	Bestell-Nr.	Bezeichnung	Description	Dénomination	Descrizioni	Benaming	Aciklamalar
1	8 715 503 578 0	Unterteil	Lower housing	Caisson inférieur	Parte inferiore	Onderdeel	Alt Parça
2	8 718 222 886 0	Oberteil Junkers	Upper housing	Partie supérieure	Parte superiore	Bovendeel	
3	8 714 411 337 0	Anschlusskabel	Connecting lead	Cable de raccordement	Cavo di collegamento	Aansluitkabel	
4	8 714 411 336 0	Netzkabel	Mains cable	Cordon branchement reseau	Linea di collegamento	Netkabel	Ana kablo
8	8 719 928 473 0	Kleinteile	Small articles	Fornitures diverses	Particolare	Onderdelen	Küçük parçalar

Ersatzteilliste
Spare parts list
Liste des pièces de rechange
Lista parti di ricambio
Onderdelenlijst
Yedek Parça Listesi

Netcom 50 - 7747019984



6720904988.aa.RS-Netcom 50

	Bestell-Nr.	Bezeichnung	Description	Dénomination	Descrizioni	Benaming	Aciklamalar
1	8 715 503 578 0	Unterteil	Lower housing	Caisson inférieur	Parte inferiore	Onderdeel	Alt Parça
2	8 718 222 886 0	Oberteil Junkers	Upper housing	Partie supérieure	Parte superiore	Bovendeel	
3	8 714 411 337 0	Anschlusskabel	Connecting lead	Cable de raccordement	Cavo di collegamento	Aansluitkabel	
4	8 714 411 336 0	Netzkabel	Mains cable	Cordon branchement reseau	Linea di collegamento	Netkabel	Ana kablo
8	8 719 928 473 0	Kleinteile	Small articles	Fornitures diverses	Particolare	Onderdelen	Küçük parçalar



Bosch Thermotechnik GmbH
Junkersstr. 20-24
D-73249 Wernau / Germany