



## Stecker für Speicher-NTC-Fühler

Die Adern vom NTC-Fühler dürfen beim Anschluß an den Stecker vertauscht werden. Der Stecker ist schwergängig und die Kodierung bleibt nach abziehen an der Leiterplatte stecken.

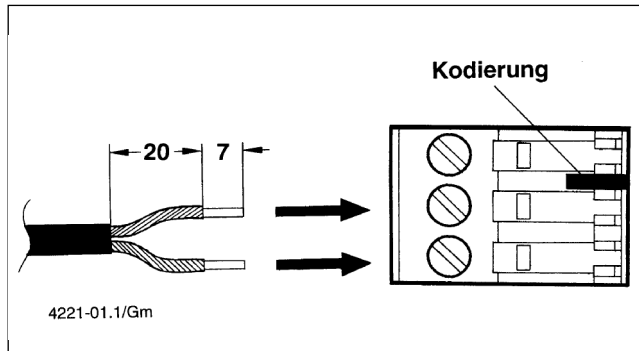
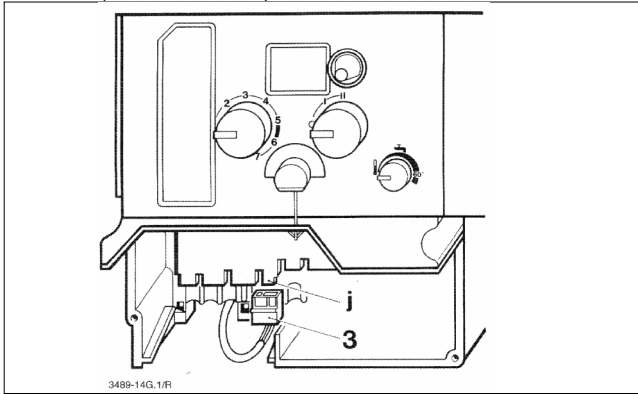


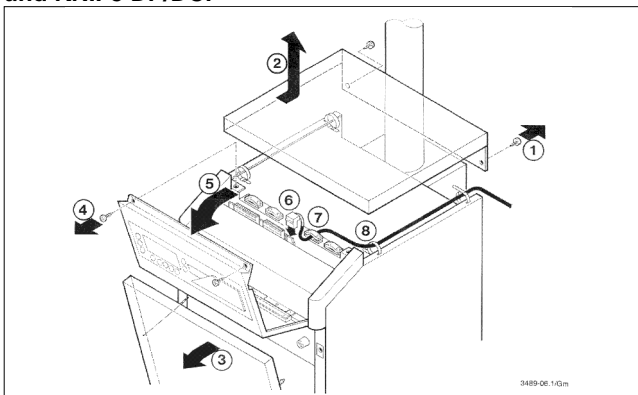
Bild 1

**Elektrischer Anschluß ZSBR 8-25 A, ZR/ZSR...-3/-4,  
ZV 20 A (seit März 1995)**



**Bild 2**

**Elektrischer Anschluß KN/K...-8 D/DC  
und KN...-8 DP/DCP**



**Bild 3**