

**bg Резервни части – Указания за безопасност**

- Инсталацията да се извърши само от авторизирана фирма!
- При електрически компоненти: Пред демонтаж и монтаж отоплителната инсталация да се изключи от ел. Захранването. Компонентите да се инсталират технически правилно. След това да се извършат предписаните изпитания.
- Да се спазват указанията за безопасност в ръководствата за уреда, както и за използваните принадлежности. Да се спазват указанията за монтаж и обслужване.
- При доставка: Резервните части да се проверят за липса на повреди. Повредени резервни части не трябва да се монтират.
- При водопроводни и газопроводни резервни части: Всички места на уплътнение да се проверят съгласно указанията за инсталиране на уредите. Необходимите настройки да се извършат съгласно указанията за инсталиране.
- Всички функции за безопасност да се проверят съгласно указанията за инсталиране.

**cs Náhradní díly – Bezpečnostní pokyny**

- Instalaci musí provést pouze autorizovaná odborná firma!
- U součástí elektrického zařízení: Před demontáží a montáží topného zařízení odpojte všechny přívoody od elektrického napájení. Součásti instalujte odborně. Poté proveďte předepsané zkoušky.
- Dodržujte bezpečnostní pokyny, které jsou uvedené v návodech přístroje, jakož i v návodech k použitému příslušenství. Dodržujte požadavky, uvedené v návodech k montáži a obsluze.
- Při dodání: Zkontrolujte stav náhradních dílů, zda nejsou poškozené. Poškozené díly nesmějí být použity k montáži.
- U dílů určených k vedení vody nebo plynu: Podle návodu k instalaci zkontrolujte všechna těsnící místa na přístrojích. Potřebná nastavení provádějte podle návodu k instalaci.
- Prověřte, podle návodu k instalaci, všechny bezpečnostní funkce.

**da Reservevedele – sikkerhedsanvisninger**

- Installationen må kun udføres af autoriseret personale!
- Ved elektriske komponenter: Før montering og afmontering skal strømforsyningen afbrydes. Installer komponenterne korrekt. Udfør derefter de foreskrevne kontroller.
- Overhold sikkerhedsanvisningerne i vejledningen til apparatet samt det anvendte tilbehør. Overhold monterings- og betjeningsvejledningen.
- Ved levering: Kontrollér, at reservedelene er ubeskadigede. Beskadigede reservedele må ikke monteres.
- Ved vand- eller gasførende reservedele: Kontrollér alle samlinger i henhold til apparatens installationsvejledning. Foretag de nødvendige indstillinger som angivet i installationsvejledningen.
- Kontrollér alle sikkerhedsfunktioner som angivet i installationsvejledningen.

**de Ersatzteile – Sicherheitshinweise**

- Installation nur durch einen zugelassenen Fachbetrieb!
- Bei elektrischen Komponenten: Vor dem Aus- und Einbau die Heizungsanlage bauseits allpolig abschalten. Komponente fachgerecht installieren. Danach die vorgeschriebenen Prüfungen durchführen.
- Sicherheitshinweise in den Anleitungen des Gerätes sowie der verwendeten Zubehörteile beachten. Montage- und Bedienungsanleitungen beachten.
- Bei der Anlieferung: Ersatzteile auf Unversehrtheit prüfen. Beschädigte Ersatzteile dürfen nicht eingebaut werden.
- Bei wasser- oder gasführenden Ersatzteilen: Alle Dichtstellen gemäß Installationsanleitung der Geräte prüfen. Notwendige Einstellungen gemäß Installationsanleitung durchführen.
- Alle Sicherheitsfunktionen gemäß Installationsanleitung prüfen.

**el Ανταλλακτικά – υποδείξεις ασφαλείας**

- Εγκατάσταση μόνο από εξουσιοδοτημένη τεχνική εταιρία!
- Στα ηλεκτρικά εξαρτήματα: Πριν από κάθε εργασία στο μηχάνημα πρέπει να διακόπτεται η ηλεκτρική παροχή σε όλους τους πόλους με ευθύνη του πελάτη. Φροντίστε για τη σωστή εγκατάσταση των εξαρτημάτων. Στη συνέχεια προβείτε στους προδιαγραφόμενους ελέγχους.
- Λάβετε υπόψη σας τις οδηγίες χρήσης της συσκευής καθώς και των πρόσθετων εξαρτημάτων που χρησιμοποιούνται. Λάβετε υπόψη σας τις οδηγίες συναρμολόγησης και χειρισμού.
- Κατά την παράδοση: Ελέγξτε τα ανταλλακτικά για τυχόν φθορές. Τα ανταλλακτικά που έχουν υποστεί ζημιά δεν πρέπει να εγκαθίστανται.
- Στα ανταλλακτικά από τα οποία διέρχεται νερό ή αέριο: Ελέγξτε όλα τα σημεία στεγαγοποίησης σύμφωνα με τις οδηγίες εγκατάστασης των συσκευών. Προβείτε στις απαραίτητες ρυθμίσεις σύμφωνα με τις οδηγίες εγκατάστασης.
- Ελέγξτε όλες τις λειτουργίες ασφαλείας σύμφωνα με τις οδηγίες εγκατάστασης.

**en Spare parts – Safety instructions**

- To be installed by a heating contractor only.
- For electrical components: before removing and installing components, switch off the heating system. Properly install components. Then carry out the specified tests.
- Observe the safety instructions in the instruction manuals for both the device and any accessories used. Read and follow the installation instructions and operating instructions.
- Upon delivery: check that spare parts are undamaged. Damaged parts must not be installed.
- For water- or gas-carrying spare parts: check all seals and sealed connections on the devices as directed by the installation instructions. Make any necessary adjustments as directed by the installation instructions.
- Check all safety functions as directed by the installation instructions.

**en\_us Spare parts – Safety instructions**

- To be installed by a trained heating contractor only.
- For electrical components: before removing and installing components, switch off power to the heating system by disabling the emergency shutoff switch or disengaging the heating system circuit breaker. Take provisions to prevent accidental reconnection. Follow standard trade practices when installing components. Then carry out the specified tests.
- Observe the safety instructions in the instruction manuals for both the device and any accessories used. Read and follow the installation instructions and operating instructions.
- Upon delivery: check that spare parts are undamaged. Damaged parts must never be installed.
- For water- or gas-carrying spare parts: Check all gasketed connections on the devices as directed by the installation instructions. Make any necessary adjustments as directed by the installation instructions.
- Check all safety related functions as directed by the installation instructions.

**es Piezas de repuesto – advertencias de seguridad**

- ¡Instalación sólo por un especialista autorizado!
- En componentes eléctricos: Antes del montaje y desmontaje del generador de calor, realizar una desconexión eléctrica. Instalar correctamente los componentes. Después realizar las evaluaciones prescritas.
- Tener en cuenta las advertencias de seguridad en los manuales del aparato así como los accesorios utilizados. Tener en cuenta el manual de montaje e instrucciones.
- Durante el envío: Verificar que están todas las piezas de repuesto del aparato. Las piezas dañadas no deberán montarse.
- En el caso de piezas de repuesto que transporten agua o gas: Verificar todas las juntas según el manual de instalación del aparato. Realizar los ajustes necesarios según el manual de instalación.
- Verificar todas las funciones de seguridad según el manual de instalación.

**et Varuosad – ohutusjuhend**

- Lubatud paigaldada vaid volitatud erifirmal!
- Elektrikomponentide puhul: lülitage enne eemaldamist ja paigaldamist kütteseadme kõik poolused välja. Paigaldage elektrikomponendid nõuetekohaselt. Seejärel teostage ettenähtud kontrollimised.
- Järgige seadme ja lisaseadme kasutusjuhendis olevald ohutusjuhiseid. Järgige paigaldus- ja kasutusjuhiseid.
- Kättetoimetamisel: kontrollige, et varuosad oleksid kahjustamata seisukorras. Kahjustatud varuosi ei tohi paigaldada.
- Vett või gaasi juhtivate varuosade korral: kontrollige kõiki tihendeid seadmete paigaldusjuhendi järgi. Teostage vajalikud seadistused paigaldusjuhendi alusel.
- Kontrollige kõiki turvafunktsioone paigaldusjuhendi alusel.

**fr Pièces de rechange – Consignes de sécurité**

- L'installation doit être réalisée par un professionnel agréé !
- Pour les composants électriques : avant le démontage et le montage, couper tous les pôles de l'alimentation électrique. Installer les composants dans les règles de l'art. Réaliser ensuite les contrôles prescrits.
- Respecter les consignes de sécurité fournies dans les notices de l'appareil et des accessoires utilisés.
- Lors de la livraison : vérifier le bon état des pièces de rechange. Ne pas monter de pièces de rechange défectueuses.
- Pour les pièces de rechange en contact avec l'eau ou le gaz : contrôler tous les points d'étanchéité conformément à la notice d'installation des appareils. Réaliser les réglages requis conformément à la notice d'installation.
- Contrôler toutes les fonctions de sécurité conformément à la notice d'installation.

**hr Rezervni dijelovi – Sigurnosne upute**

- Instalaciju smije provoditi samo kvalificirano stručno poduzeće!
- Kod električnih komponenti: Instalaciju grijanja prije ugradnje i izgradnje svepolno isključite na mjestu montaže. Komponente instalirajte stručno. Nakon toga provedite sva potrebna ispitivanja.
- Pridržavajte se sigurnosnih uvjeta iz uputa za korištenje uređaja kao i korištene opreme. Pridržavajte se uputa za montažu i korištenje.
- Kod isporuke: Rezervne dijelove kontrolirajte na neoštećenost. Oštećeni rezervni dijelovi ne smiju se ugrađivati.
- Kod rezervnih dijelova koji provode vodu i plin: Provjerite sva brtvena mjesta prema uputama za ugradnju uređaja. Sva potrebna podešavanja provedite u skladu s uputama za ugradnju.
- Provjerite sve sigurnosne funkcije prema uputama za ugradnju.

**hu Pótalkatrészek – biztonsági tudnivalók**

- A szerelést csak arra felhatalmazott szakipari cég végezheti.
- Elektromos elemek esetén: ki- és beszerelésük előtt a fűtési rendszer betáplálását összpólusúan kapcsolja le. Az elemek szerelését szakember végezze el. Utána hajtja végre az előírt vizsgálatokat.
- Vegye figyelembe a készülék, valamint a felhasznált tartozékok útmutatóiban közölt biztonsági tudnivalókat. A szerelési és kezelési útmutatókat is vegye figyelembe.
- Leszállításkor: ellenőrizze a pótalkatrészek sértetlenségét. Sérült pótalkatrészeket nem szabad beépíteni.
- Víz és gáz vezetésére szolgáló pótalkatrészek esetén: a készülékek szerelési útmutatói szerint ellenőrizzen minden tömítési helyet. A szükséges beállításokat a szerelési útmutató szerint végezze el.
- A szerelési útmutató szerint ellenőrizzen minden biztonsági funkciót.

**it Parti di ricambio -  
Indicazioni di sicurezza**

1. L'installazione deve essere eseguita esclusivamente da una azienda specializzata autorizzata!
2. Per componenti elettrici: prima di effettuare lo smontaggio e il montaggio disconnettere l'impianto di riscaldamento dall'alimentazione elettrica. Installare i componenti correttamente. In seguito eseguire i test prescritti.
3. Osservare le indicazioni di sicurezza presenti nelle istruzioni dell'apparecchio e degli accessori utilizzati.
4. Osservare le istruzioni di montaggio e d'uso.
5. Alla consegna: verificare l'integrità delle parti di ricambio. Eventuali parti di ricambio danneggiate non devono essere installate.
6. In caso di parti di ricambio che conducono acqua o gas: verificare tutti i punti di tenuta in base alle istruzioni d'uso dell'apparecchio. Eseguire le impostazioni necessarie secondo le istruzioni di installazione.
7. Verificare tutte le funzioni di sicurezza secondo le istruzioni per l'uso.

**lt Apsaugines dalys – Saugos nurodymai**

1. Montavimo darbus leidžiama atlikti tik įgaliotai specializuotai įmonei!
2. Atlikdami darbus su elektros komponentais: Prieš išmontuodami ir sumontuodami elektros komponentus, šildymo sistemą atjunkite nuo visų maitinimo polių. Tinkamai sumontuokite komponentus.
3. Tada atlikite nurodytas patikras.
4. Laikykites įrenginio ir naudojamų priedų instrukcijose pateiktų saugos nurodymų. Vadovaukitės montavimo ir naudojimo instrukcijomis.
5. Pristatymo metu: Patikrinkite, ar nesugadintos atsarginės dalys. Sugadintas atsarginės dalis draudžiama montuoti.
6. Montuodami vandens ir dujų sistemų atsarginės dalis: Visas sandarinimo vietas patikrinkite vadovaudamiesi įrenginio montavimo instrukcija. Reikiamus nustatymus atlikite vadovaudamiesi montavimo instrukcija.
7. Visas apsaugos funkcijas patikrinkite vadovaudamiesi montavimo instrukcija.

**lv Rezerves daļas – drošības norādījumi**

1. Uzstādīšanu veikt tikai specializētai apkures iekārtu firmai!
2. Pirms darbu veikšanas ar elektriskajiem komponentiem: Pirms montāžas un demontāžas atslēgt apkures iekārtai strāvas padevi. Komponentus montēt atbilstoši tehniskajām prasībām. Pēc montāžas veikt prasītās pārbaudes.
3. Ievērot iekārtas un izmantoto piederumu dokumentācijā minētās drošības norādījumus. Ievērot montāžas un lietošanas instrukcijas prasības.
4. Pēc piegādes: Pārbaudīt rezerves daļu stāvokli. Bojātas rezerves daļas nav atļauts uzstādīt.
5. Rezerves daļām, caur kurām plūst ūdens vai gāze: Saskaņā ar iekārtas vai piederumu montāžas instrukciju veikt visi bīvējuma vietu pārbaudi. Veikt nepieciešamos ierēgulējumus atbilstoši montāžas instrukcijai.
6. Atbilstoši montāžas instrukcijai pārbaudīt visas drošības funkcijas.

**nl Reserve onderdelen -  
veiligheidsinstructies**

1. De installatie mag alleen door een erkende installateur worden uitgevoerd!
2. Bij elektrische onderdelen: voor het demonteren en monteren de stekker van de CV-installatie uit het wandcontact trekken. De onderdelen correct installeren. Daarna de voorgeschreven testen uitvoeren.
3. De veiligheidsinstructies in de handleidingen van het toestel en de gebruikte toebehoren opvolgen.
4. Bij de aanlevering: de reserve onderdelen controleren op goede conditie. Beschadigde reserve onderdelen mogen niet worden ingebouwd.
5. Bij water- of gasvoerende reserve onderdelen: alle afdichtingen controleren conform de installatiehandleiding van de toestellen. De noodzakelijke instellingen uitvoeren conform de installatiehandleiding.
6. Alle veiligheidsfuncties conform de installatiehandleiding controleren.

**no Reserverdeler - Sikkerhetsinstrukser**

1. Installasjonen må utelukkende utføres av en autorisert installatør!
2. Ved elektriske komponenter: Før montering og demontering må all el-tilførsel til varmeanlegget slås av. Installer komponentene på en fagmessig måte. Foreta deretter de foreskrevne kontrollene.
3. Legg merke til sikkerhetsinstruksene i anvisningene for utstyret og de anvendte tilbehørsdeler. Observer monterings- og bruksanvisningene.
4. Ved levering: Kontroller at reservedelene ikke er skadet. Skadede reservedeler må ikke monteres.
5. Ved vann- eller gassførende reservedeler: Kontroller alle tetningspunkter i henhold til utstyrets installasjonsanvisninger. Foreta nødvendige innstillinger i henhold til installasjonsanvisningen.
6. Kontroller alle sikkerhetsfunksjoner er i henhold til installasjonsanvisningen.

**pl Cześći zamienné - wskazówki dotyczące bezpieczeństwa**

1. Instalacja tylko przez autoryzowaną firmę!
2. W przypadku komponentów elektrycznych: przed demontażem i montażem odłączyć wszystkie bieguny zasilania elektrycznego instalacji grzewczej. Prawidłowo zainstalować komponenty. Następnie przeprowadzić wymagane próby.
3. Przestrzegać wskázówek dotyczących bezpieczeństwa zawartych w instrukcjach urządzenia oraz zastosowanego osprzętu. Przestrzegać instrukcji montażu i obsługi.
4. Przy dostawie: sprawdzić, czy części zamienné nie są uszkodzone. Nie wolno instalować uszkodzonych części zamienných.
5. W przypadku części zamienných, przez które przepływa gaz lub woda: Sprawdzić wszystkie miejsca uszczelnień zgodnie z instrukcjami instalacji urządzeń. Dokonać niezbędnych ustawięń zgodnie z instrukcją instalacji.
6. Sprawdzić wszystkie funkcje bezpieczeństwa zgodnie z instrukcją instalacji.

**pt Peças de substituição -  
Indicações de segurança**

1. A instalação apenas deve ser efectuada por uma empresa especializada e autorizada!
2. No caso de componentes eléctricos: Antes de qualquer trabalho em componentes eléctricos, desligar a alimentação eléctrica da instalação de aquecimento. Instalar os componentes correctamente.
3. Ter em atenção as indicações de segurança nas instruções do aparelho, assim como dos acessórios utilizados. Ter em atenção as instruções de instalação e de operação.
4. No acto da entrega: verificar o bom funcionamento das peças de substituição. As peças de substituição danificadas não devem ser instaladas.
5. No caso de substituição de componentes de água ou gás: Verificar todos os pontos de vedação conforme as instruções de instalação do aparelho. Efectuar os ajustes necessários conforme as instruções de instalação.
6. Verificar todas as funções de segurança conforme as instruções de instalação.

**ro Piese de schimb -  
Instrucţiuni de siguranţa**

1. Este admisă efectuarea lucrărilor numai de către o firmă de specialitate autorizată!
2. Pentru componentele electrice: Anterior demontării şi montării instalaţiei de încălzire, este necesară decuplarea alimentării pentru toţi poli. Instalaţi componenta în mod corespunzător. Ulterior, efectuaţi verificările impuse.
3. Este necesară respectarea normelor de siguranţă din instrucţiunile echipamentului, precum şi cele aplicabile pentru accesorii utilizate. Este necesară respectarea instrucţiunilor de montaj şi utilizare.
4. La livrare: Verificaţi starea ireproşabilă a pieselor de schimb. Nu este permisă montarea de piese de schimb deteriorate.
5. La piesele de schimb destinate transportului de apă sau de gaze: Verificaţi toate elementele de etanşare conform instrucţiunilor de instalare a echipamentelor. Reglajele necesare se vor executa conform instrucţiunilor de instalare.
6. Verificaţi toate funcţiile de siguranţă conform instrucţiunilor de instalare.

**ru Запасные части - Указания по технике безопасности**

1. Монтаж разрешается осуществлять только специализированным предприятиям, имеющим соответствующий допуск!
2. Электрические компоненты: Перед демонтажом и монтажом отопительной установки заказчик должен обесточить установку (отключить все полюса). Выполните монтаж компонентов по всем правилам. После этого произведите предписанную проверку.
3. Соблюдайте указания по технике безопасности, содержащиеся в руководствах к установке и используемым принадлежностям. Соблюдайте указания по монтажу и обслуживанию.
4. При поставке: Проверьте запасные части на наличие повреждений. Поврежденные запасные части нельзя устанавливать.
5. Для запасных частей к водо- и газопроводам: Проверьте все места уплотнений в соответствии с руководством по монтажу оборудования. Осуществите необходимые настройки в соответствии с руководством по монтажу.
6. Проверьте все функции обеспечения безопасности в соответствии с руководством по монтажу.

**sk Náhradné diely - Bezpečnostné pokyny**

1. Inštaláciu smie vykonať iba špecializovaná firma s povolením!
2. Elektrické komponenty: Pred demontážou a montážou vykurovacieho zariadenia odpojte na mieste inštalácie všetky póly napätia. Komponenty odborne nainštalujte. Potom vykonajte predpísané skúšky.
3. Dodržujte bezpečnostné pokyny uvedené v návodoch k prístroju a príslušenstvu. Dodržujte pokyny uvedené v návodoch na montáž a obsluhu.
4. Pri dodávke: Skontrolujte, či sú náhradné diely neporušené. Poškodené náhradné diely sa nesmú montovať.
5. V prípade vodovodných a plynovodných náhradných dielov: Skontrolujte všetky utesnené miesta podľa návodu na inštaláciu prístrojov. Vykonajte potrebné nastavenia podľa návodu na inštaláciu.
6. Skontrolujte všetky bezpečnostné funkcie podľa návodu na inštaláciu.

**sl Nadomestni deli - varnostna opozorila**

1. Montažo sme izvajati samo pooblaščeni serviser.
2. Pri električnih komponentah: pred demontažo in ponovno montažo ogrevalni sistem pod napetostjo izklopite v vseh polih. Komponento instalirajte v skladu s predpisi. Nato opravite predpisane kontrole.
3. Upoštevajte varnostna opozorila v navodilih, ki so priložena napravi in vgrajeni dodatni opremi. Upoštevajte navodila za montažo in uporabo.
4. Pri dobavi preglejte, če so nadomestni deli nepoškodovani. Ne vgrajujte poškodovanih nadomestnih delov.
5. Pri nadomestnih delih, ki so v stiku z vodo ali plinom, preverite vsa tesnilna mesta v skladu z navodili za montažo naprave. Potrebne nastavitve izvedite v skladu z navodili za montažo.
6. Preverite vse varnostne funkcije v skladu z navodili za montažo.

**sr Rezervni delovi - Sigurnosna uputstva**

1. Instalaciju sme da vrši samo ovlašćeni servis!
2. Električne komponente: Pre demontaže i montaže sistema grejanja na mestu montaže potpuno isključiti napajanje. Komponente instalirati u skladu sa propisima. Zatim izvršiti propisane kontrole.
3. Voditi računa o sigurnosnim uputstvima u uputstvima za uređaj, kao i o korišćenom priboru. Pridržavati se uputstava za montažu i rukovanje.
4. Isporuka: Proveriti rezervne delove na oštećenja. Oštećeni rezervni delovi se ne smeju ugrađivati.
5. Rezervni delovi koji provode vodu i gas: Sva mesta zaprtivanja proveriti prema uputstvu za instalaciju uređaja. Izvršiti neophodna podešavanja prema uputstvu za instalaciju.
6. Sve sigurnosne funkcije proveriti prema uputstvu za instalaciju.

**sv Reservdelar - säkerhetsanvisningar**

1. Installation får endast utföras av en auktoriserad installatör!
2. Vid elektriska komponenter: Koppla från alla poler på värmeanläggningen innan montering och demontering. Installera komponenterna på korrekt sätt. Genomför därefter de föreskrivna kontrollerna.
3. Beakta säkerhetsanvisningarna i bruksanvisningarna till enheten samt till de tillbehör som används. Beakta monterings- och bruksanvisningarna.
4. Vid leverans: Kontrollera att reservdelarna är inte är skadade. Skadade reservdelar får inte monteras.
5. Vid vatten- eller gasledande reservdelar: Kontrollera samtliga tätningställen enligt installationsanvisningarna för enheterna. Genomför de inställningar som krävs enligt installationsanvisningen.
6. Kontrollera alla säkerhetsfunktioner enligt installationsanvisningen.

**tr Yedek Parçalar Güvenlik Uyarıları**

1. Kurulum, sadece yetkili bir uzman firma tarafından yapılabilir!
2. Elektrikli bileşenlerde: Isıtma sistemi, sökülmeden veya monte edilmeden önce tüm kutuplarda elektrik bağlantısı kesilmelidir. Bileşenleri usulüne uygun bir şekilde kurun. Ardından öngörülen kontrol işlemlerini yapın.
3. Cihazın ve kullanılan aksesuar parçalarının kılavuzlarındaki güvenlik uyarılarını dikkate alın. Montaj ve kullanım kılavuzlarını dikkate alın.
4. Teslimat sırasında: Yedek parçaları olası hasarlara yönelik kontrol edin. Hasarlı yedek parçaların takılması yasaktır.
5. Su ve gaz ileten yedek parçalarda: Tüm sızdırmazlık yerlerini, cihazların kurulum kılavuzunda belirtilen şekilde kontrol edin. Kurulum kılavuzuna uygun olarak gerekli tüm ayarları yapın.
6. Tüm emniyet fonksiyonlarını, kurulum kılavuzunda belirtilen şekilde kontrol edin.

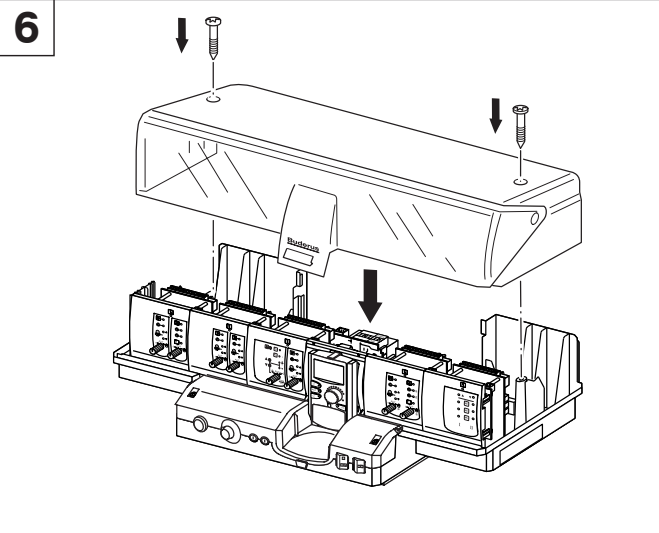
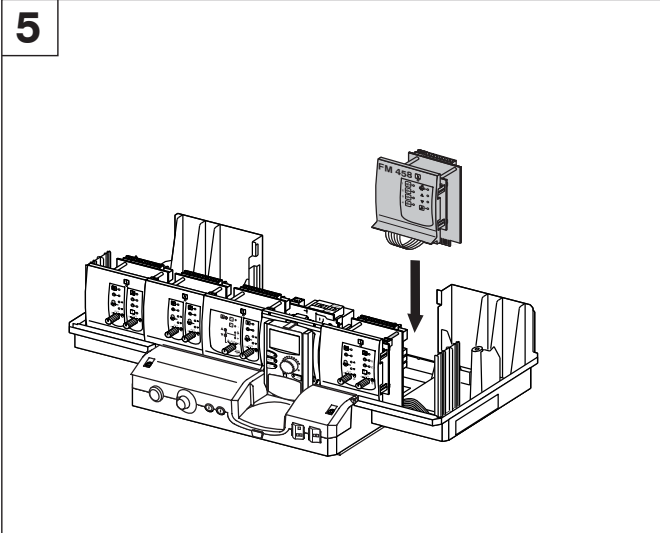
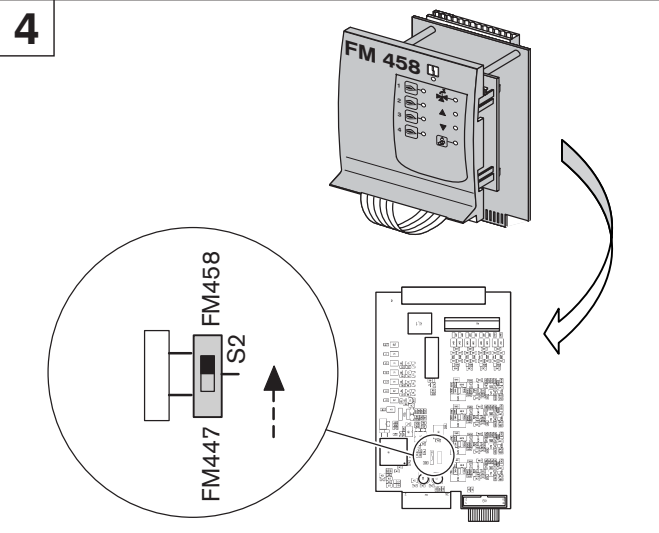
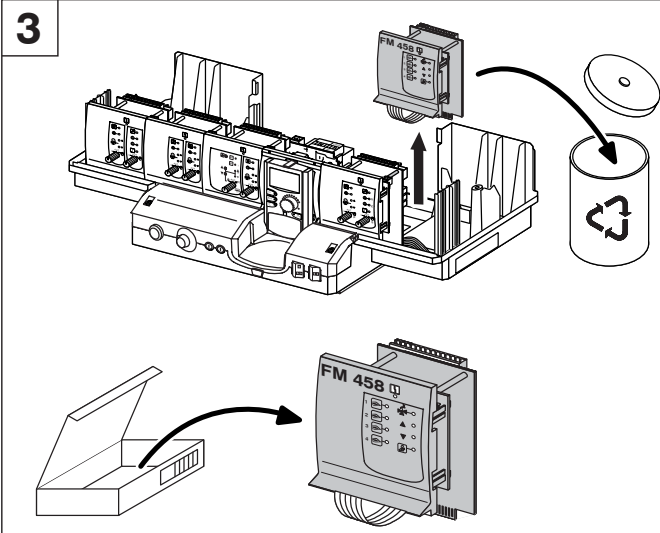
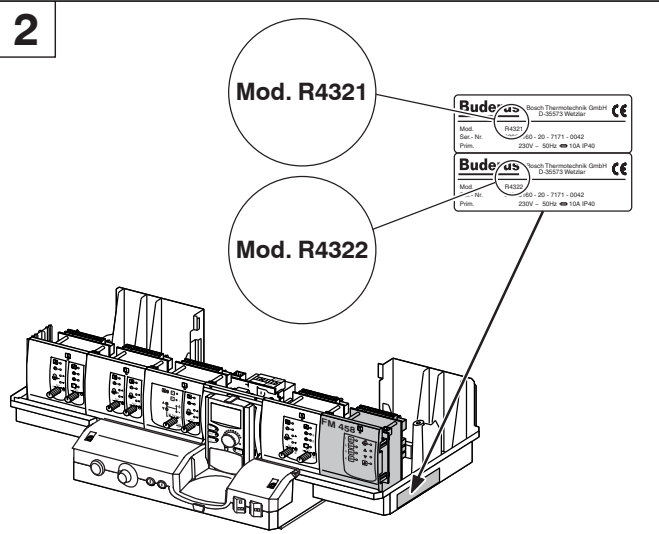
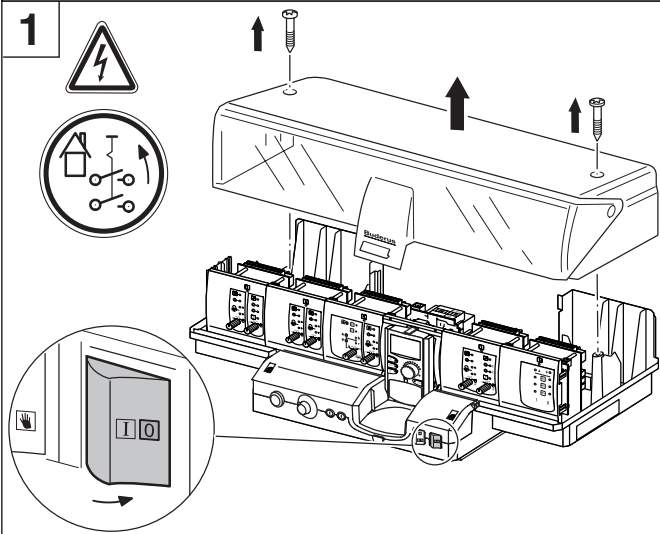
**uk Вказівки щодо техніки безпеки при роботі із запасними частинами**

1. Встановлення може виконуватись тільки кваліфікованими спеціалістами!
2. Для електричних компонентів: Перед монтажем та демонтажем опалювальної установки треба всі частини знеструмити. Встановлюйте компоненти технічно правильно. Після встановлення проведіть необхідні перевірки.
3. Дотримуйтесь вказівок щодо техніки безпеки, що наведені в інструкціях до приладів, а також комплектуючих, що використовуються. Дотримуйтесь інструкцій з монтажу та експлуатації.
4. Під час доставки: Перевірте запасні частини на цілісність. Пошкоджені запасні частини монтувати забороняється.
5. Для водо-, газопровідних запасних частин: Перевірте всі місця ущільнень згідно з інструкцією по монтажу. Виконайте необхідні налаштування згідно з інструкцією по монтажу.
6. Перевірте всі захисні функції згідно з інструкцією по монтажу.

**zh 备件 - 安全提示**

1. 仅允许由授权的专业人员进行安装！
2. 电气部件：拆卸和安装前关闭供暖设备，按规范安装备件，安装完毕后按规定进行检查。
3. 注意遵守设备及备件使用说明中的安全提示。注意安装和操作说明。
4. 供货时：检查备件是否完好。不得安装已损坏的备件。
5. 供水或供气的备件：按照安装说明检查设备的所有密封处。根据安装说明进行必要的设置。
6. 按照安装说明检查所有安全功能。

R4321 / R4322



6720616011.aa.RS-Austausch FM447/458

Bild1: Austausch FM458 (Logamatic 4321/4322)

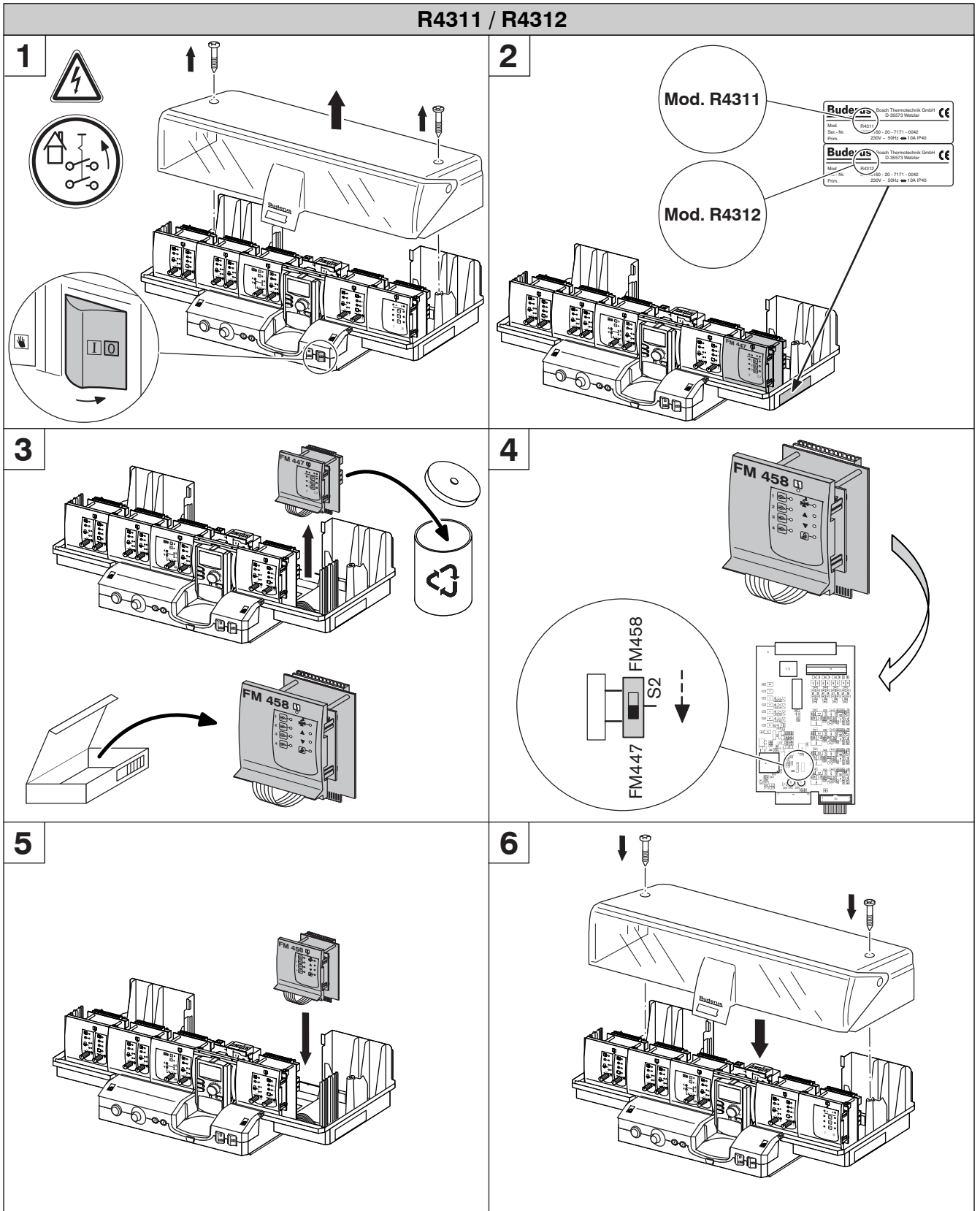


Bild 2: Austausch FM447 gegen FM458 (Logamatic 4311/4312)

6720616011.aa.RS-Austausch FM447/458





