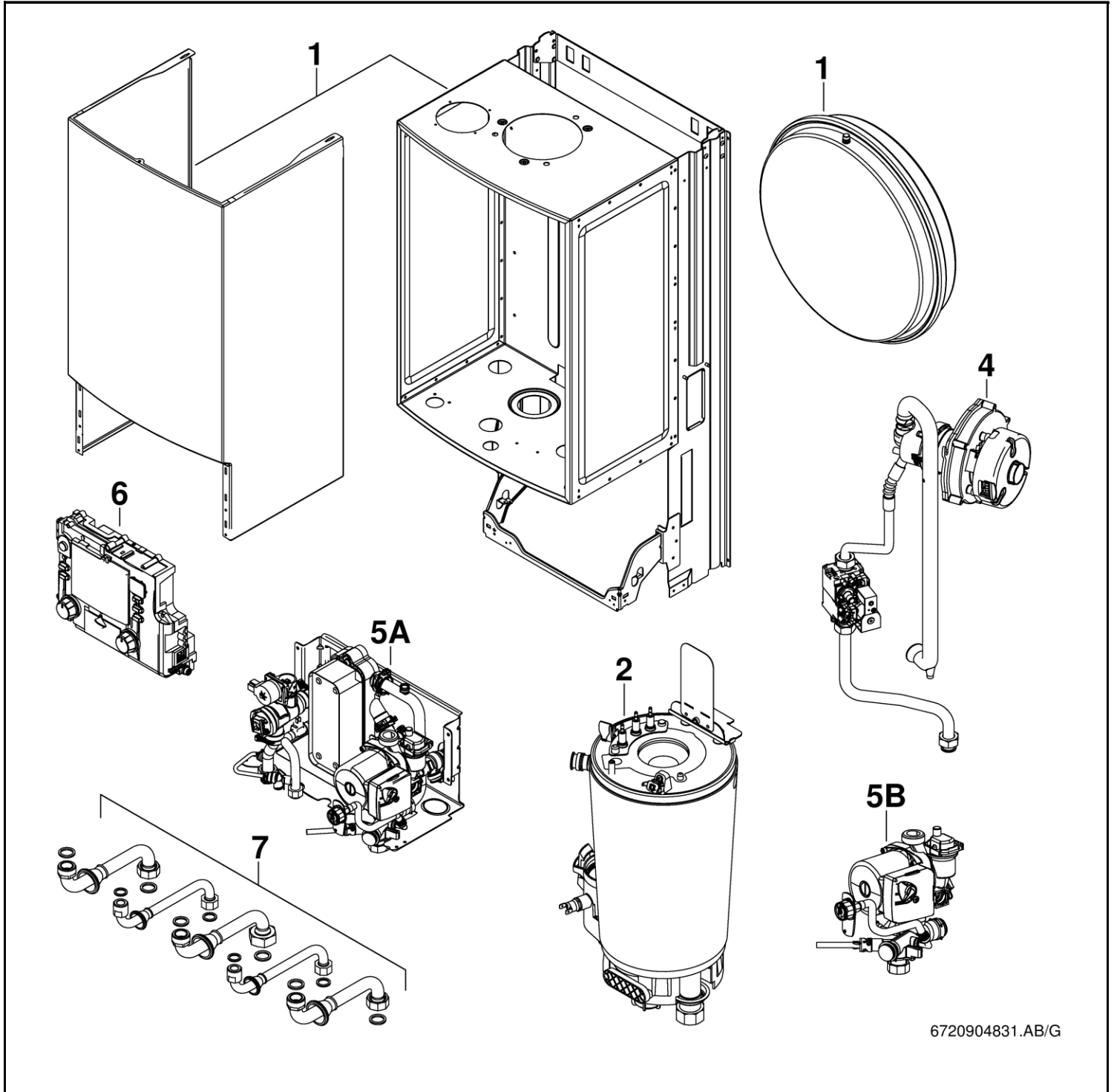


# ZSB14/22-3; ZSB14/22-3CE

# ZWB24/28-3C; ZWB24/28-3CE



6720904831.AB/G





**[de] Wichtige Hinweise zur Installation/Montage**

Die Installation/Montage muss durch eine für die Arbeiten zugelassene Fachkraft unter Beachtung der geltenden Vorschriften erfolgen.

**[en] Important notes on installation/assembly**

The installation/assembly must be carried out by a professional who is authorised to do the work, and with due regard to the relevant regulations.

**[fr] Instructions importantes pour l'installation/le montage**

L'installation/le montage doit être effectué(e) par un spécialiste qualifié pour les opérations concernées et dans le respect des prescriptions applicables.

**[bg] Важни указания във връзка с инсталацията/монтажа**

Инсталацията/монтажът трябва да се извършва от лицензиран за работите специалист в съответствие с приложимите разпоредби.

**[cs] Důležité pokyny k instalaci/montáži**

Instalaci/montáž musí při dodržení platných předpisů provést odborný pracovník s příslušným oprávněním pro tyto práce.

**[da] Vigtige anvisninger til installationen/monteringen**

Installationen/monteringen skal foretages af en godkendt installatør under overholdelse af de gældende forskrifter.

**[el] Σημαντικές υποδείξεις για την εγκατάσταση/συναρμολόγηση**

Η εγκατάσταση/συναρμολόγηση πρέπει να πραγματοποιείται από εξουσιοδοτημένο για τις εργασίες αυτές τεχνικό προσωπικό, το οποίο θα πρέπει να φροντίζει ώστε να τηρούνται οι ισχύουσες διατάξεις.

**[es] Indicaciones importantes para instalación/montaje**

La instalación/el montaje lo debe realizar personal especializado autorizado para los trabajos, respetando las prescripciones vigentes.

**[et] Olulised juhised paigaldamiseks/montaažiks**

Paigaldamist/montaaži tohib läbi viia selleks volitusi omav spetsialist, arvestades kehtivaid nõudeid.

**[fi] Belangrijke aanwijzingen betreffende de installatie/montage**

De installatie/montage moet worden uitgevoerd door een voor de werkzaamheden geautoriseerde installateur. Hij moet rekening houden met de geldende voorschriften.

**[fi] Tärkeitä asennus- ja kokoonpano-ohjeita**

Näihin töihin hyväksytyn ammattiasentajan pitää suorittaa asennus- ja kokoonpanotyöt voimassa olevien määräysten mukaisesti.

**[hu] Fontos tudnivalók az installáláshoz/szereléshez**

Az installálást/szerelést egy, a munkákra felhatalmazott szakembernek kell végeznie, az érvényes előírások figyelembevételével.

**[it] Avvertenze importanti per l'installazione/il montaggio**

L'installazione/il montaggio deve aver luogo ad opera di una ditta specializzata ed autorizzata in osservanza delle disposizioni vigenti.

**[he] מניפולציות חיוניות מידע חשובות על התקנת/הרכבת**

התקנת/הרכבת חייבת להיעשות על ידי מומחה מוסמך, המעריך את הסיכונים ואת הדרישות הנדרשות, ומבטיח את אמינות ההתקנה והרכבה.

**[lt] Svarbios instaliavimo ir (arba) montavimo nuorodos**

Instaliuoti ir montuoti, laikantis galiojančių taisyklių, leidžiama kvalifikuotiems specialistams, kurie buvo įgalioti šiems darbams atlikti.

**[lv] Svarīgi norādījumi par iekārtas uzstādīšanu / montāžu**

Iekārtas uzstādīšanu/montāžu ir jāveic specializētam sertificētam speciālistam, ievērojot spēkā esošos noteikumus.

**[nl] Belangrijke aanwijzingen betreffende de installatie/montage**

De installatie/montage moet worden uitgevoerd door een voor de werkzaamheden geautoriseerde installateur rekening houdend met de geldende voorschriften.

**[no] Viktig informasjon om installasjon/montering**

Installasjonen/monteringen skal gjennomføres av autoriserte installatører, og gjeldende forskrifter skal følges.

**[pl] Ważne wskazówki dotyczące instalacji/montażu**

Instalacja /montaż muszą być wykonane przez uprawnionego do tego rodzaju prac specjalistę przy zachowaniu obowiązujących przepisów.

**[pt] Indicações importantes relativas à instalação/montagem**

A instalação/montagem deve ser efetuada por um técnico especializado com qualificações para estes trabalhos, tendo em atenção os regulamentos em vigor.

**[ro] Indicații importante privind instalarea/montajul**

Instalarea/montajul trebuie realizate de către un specialist autorizat pentru lucrările respective, respectându-se prescripțiile valabile.

**[ru] Важные указания по подключению/монтажу**

Подключение/монтаж должны выполнять специалисты, имеющие допуск к выполнению таких работ, при соблюдении действующих норм и правил.

**[sk] Dôležité pokyny týkajúce sa inštalácie/montáže**

Inštaláciu/montáž musí realizovať odborník s oprávnením na výkon týchto prác, pričom musí dodržiavať platné predpisy.

**[sl] Pomembni napotki za namestitvev/montažo**

Namestitvev/montažo mora izvesti strokovnjak, pristojen za tovrstna dela, ob upošte vanju veljavnih predpisov.

**[sr] Važna uputstva za ugradnju i montažu**

Ugradnju i montažu moraju da obave samo stručna lica ovlašćena za izvođenje takvih radova koja će poštovati važeće propise.

**[sv] Viktiga anvisningar för installation/montering**

Installationen/monteringen måste utföras av en behörig och fackkunnig person enligt gällande föreskrifter.

**[tr] Kurulum/Montaj ile ilgili önemli uyarılar**

Kurulum/Montaj çalışmaları sadece yetkili bayiler tarafından aşağıda belirtilen talimatlar dikkate alınarak yapılmalıdır.

**[uk] Важливі вказівки щодо установки/монтажу**

Установку/монтаж мають здійснювати фахівці, що мають дозвіл на проведення цих робіт, із дотримання чинних приписів.

**[zh] 安装方面的重要提示**

必须由受到许可承担该项工作的专业人员遵照相关法规进行安装。

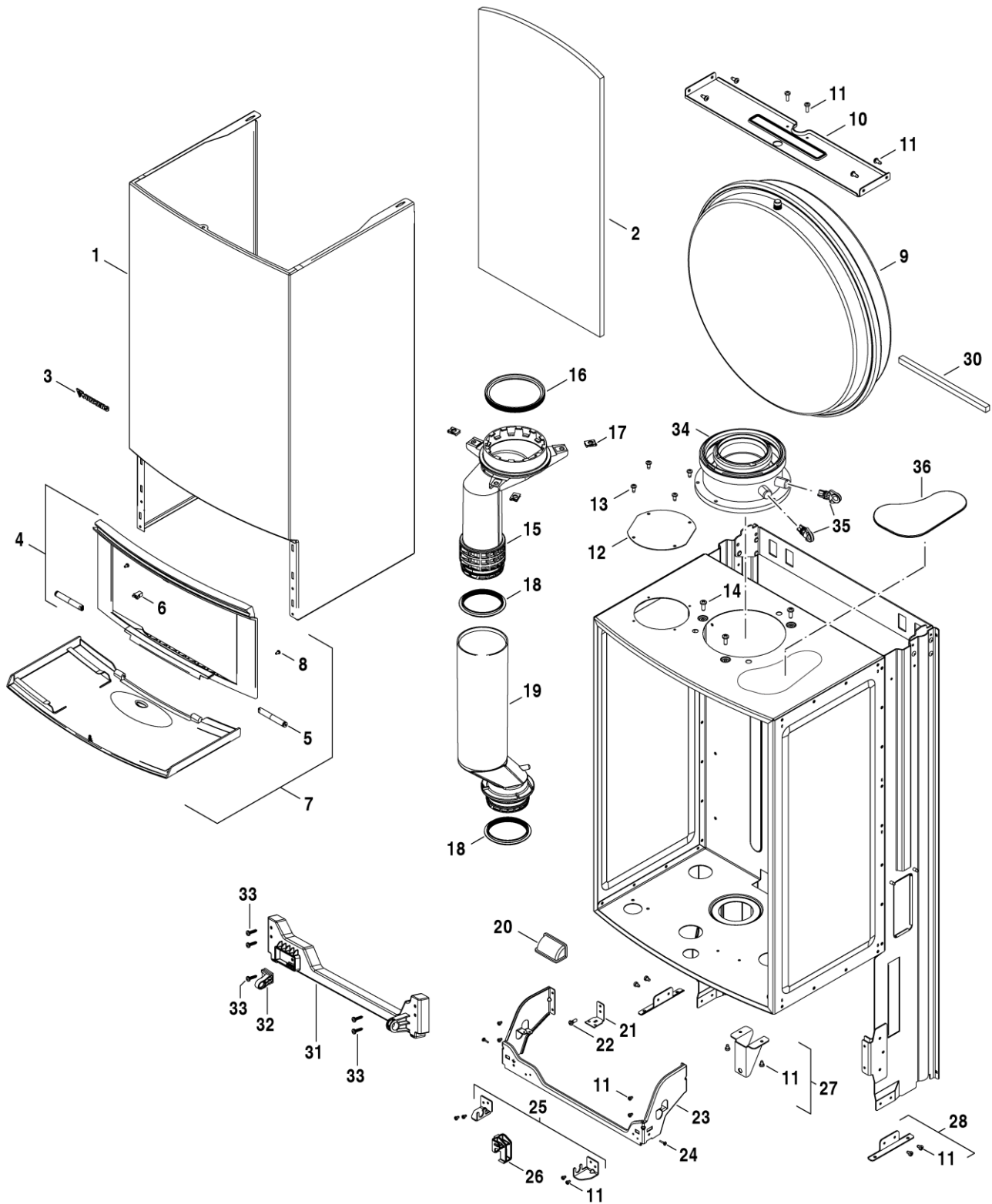
**[ar] ملاحظات هامة للتركيب/التجميع**

يجب أن يتم التركيب/التجميع من قبل متخصص مصرح له بالعمل، مع مراعاة اللوائح السارية.

**[fa] نکات مهم درباره نصب/مونتاژ**

نصب/مونتاژ باید توسط فردی حرفه ای که مجاز به انجام این کار است، و همچنین با توجه کامل به مقررات مربوطه انجام شود.

# Spare parts list



6720904832.ae.G

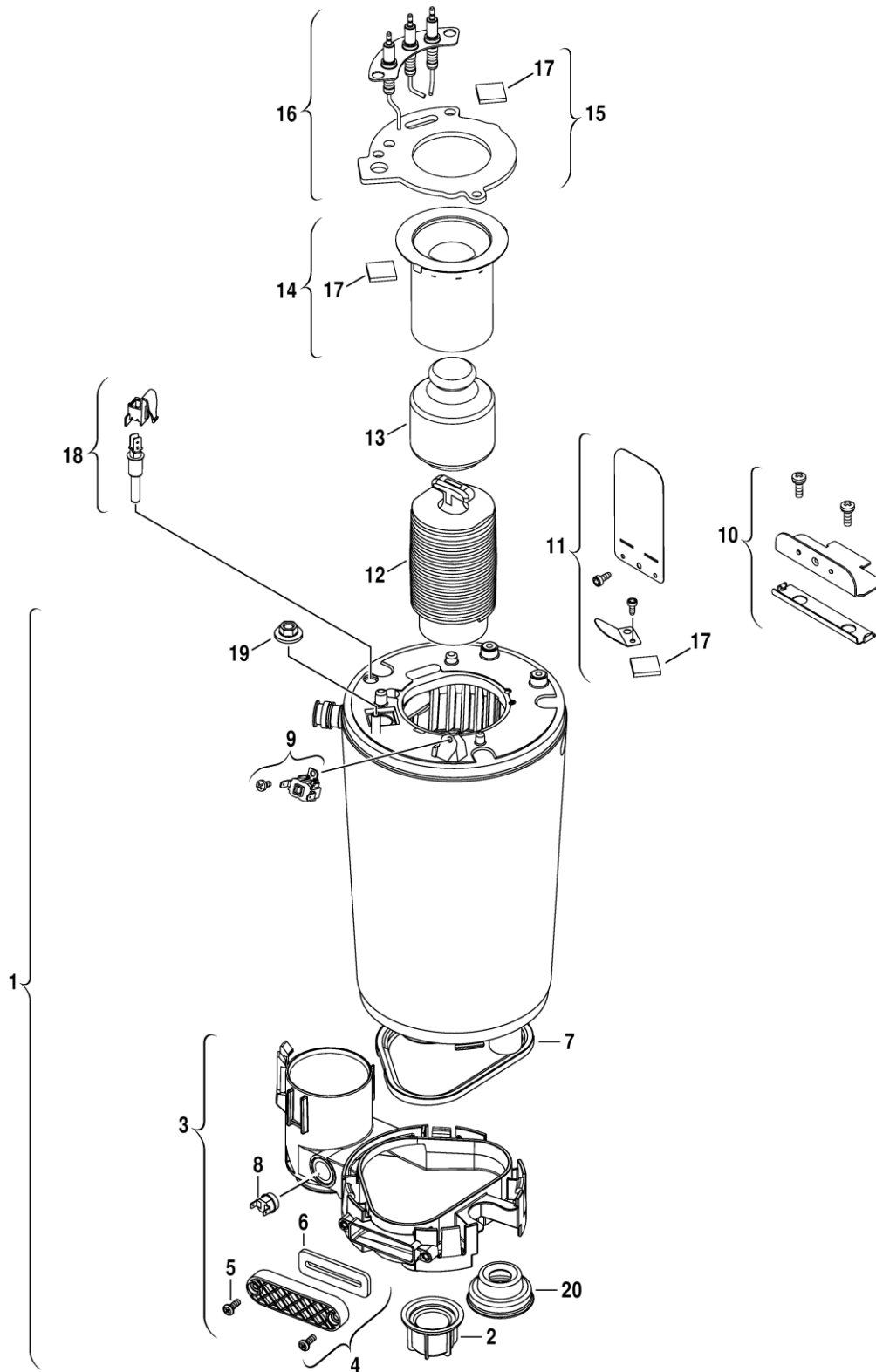
Sheet metal

**1**

ZSB14/22-3  
 ZSB14/22-3CE  
 ZWB24/28-3C  
 ZWB24/28-3CE



# Spare parts list



6720904833.aa.G

Burner/Heat exchanger

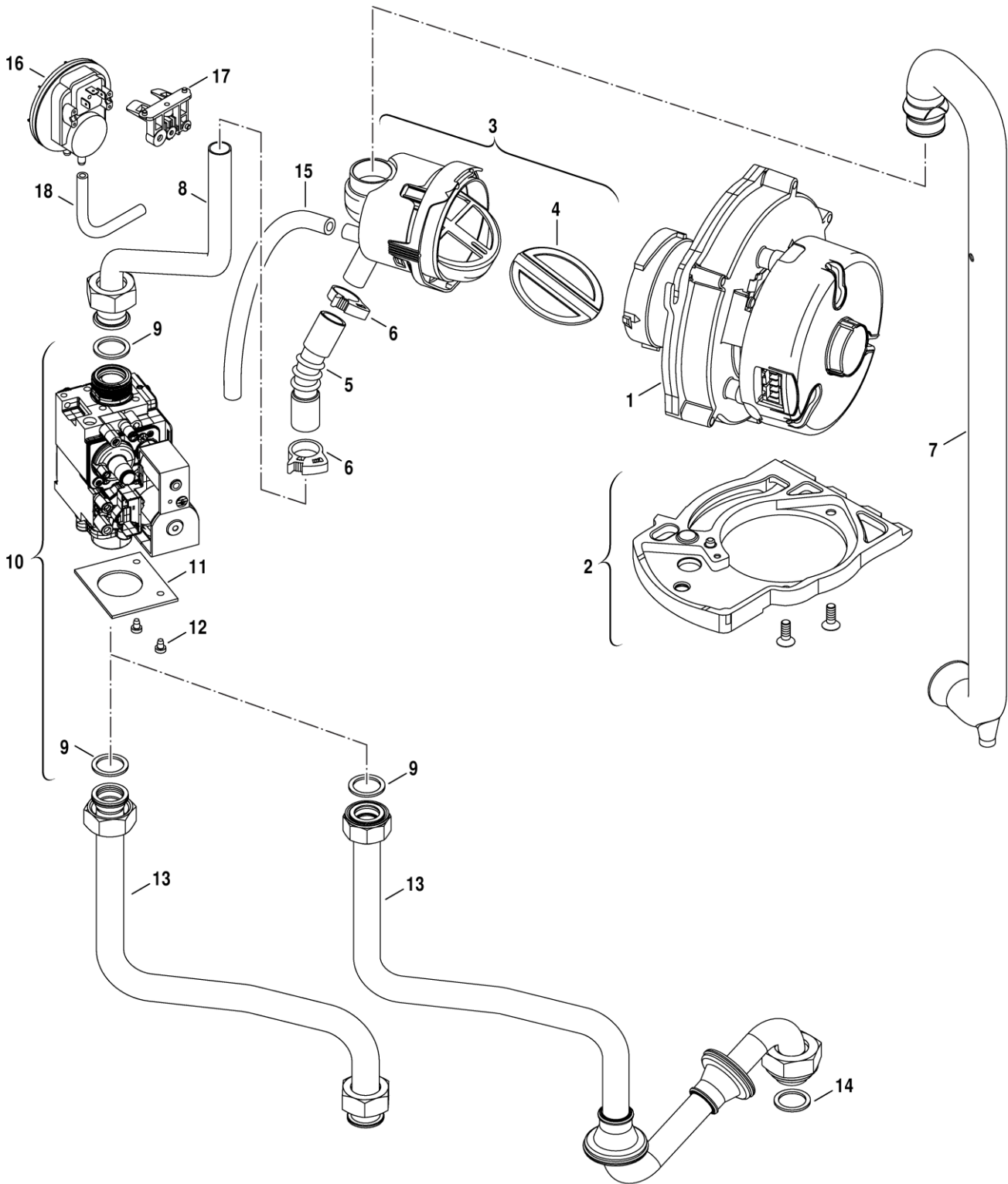
**2**

ZSB14/22-3  
 ZSB14/22-3CE  
 ZWB24/28-3C  
 ZWB24/28-3CE

Pos	Description	S-Nr	Ordering no.									Remarks	
				ZSB14-3C	ZSB14-3CE	ZSB22-3C	ZSB22-3CE	ZWB24-3C	ZWB24-3CE	ZWB28-3C	ZWB28-3CE		
1	Heat exchanger		8 715 416 039 0	■	■	■	■	■	■	■	■		
2	Nut		8 713 301 114 0	■	■	■	■	■	■	■	■		
3	Condensate receiver		8 715 416 002 0	■	■	■	■	■	■	■	■		
4	Cover - Service Access		8 715 503 528 0	■	■	■	■	■	■	■	■		
5	Screw M5x14 Pan Head Pozi ZP		2 918 160 156 0	■	■	■	■	■	■	■	■		
6	Seal		8 710 103 191 0	■	■	■	■	■	■	■	■		
7	Seal		8 711 004 324 0	■	■	■	■	■	■	■	■		
8	Temperature limiter assy		8 710 506 267 0	■	■	■	■	■	■	■	■		
9	High Limit Stat 120 dec		8 707 206 196 0	■	■	■	■	■	■	■	■		
10	Fixing bracket		8 711 304 859 0	■	■	■	■	■	■	■	■		
11	Set of mirrors		8 715 600 024 0	■	■	■	■	■	■	■	■		
12	Lower baffle		8 715 405 205 0	■	■	■	■	■	■	■	■		
13	Displacement body		8 715 405 196 0	■	■	■	■	■	■	■	■		
14	Burner		8 718 120 609 0			■	■	■	■	■	■		
14	Burner		8 718 120 616 0	■	■								
15	Washer		8 711 004 325 0	■	■	■	■	■	■	■	■		
16	Electrodes		8 718 107 087 0	■	■	■	■	■	■	■	■		
17	Inspection window		8 715 600 018 0	■	■	■	■	■	■	■	■		
18	Temperature sensor		8 714 500 087 0	■	■	■	■	■	■	■	■		
19	Flanged Nut M8		8 713 301 180 0	■	■	■	■	■	■	■	■		
20	Seal		8 716 106 840 0	■	■	■	■	■	■	■	■		
	Service Kit WB6		8 737 712 516	■	■	■	■	■	■	■	■		

ZSB14/22-3 ZSB14/22-3CE ZWB24/28-3C ZWB24/28-3CE	Burner/Heat exchanger	<b>2</b>
---	-----------------------	----------

# Spare parts list



6720904834.ad.G

Gas valve

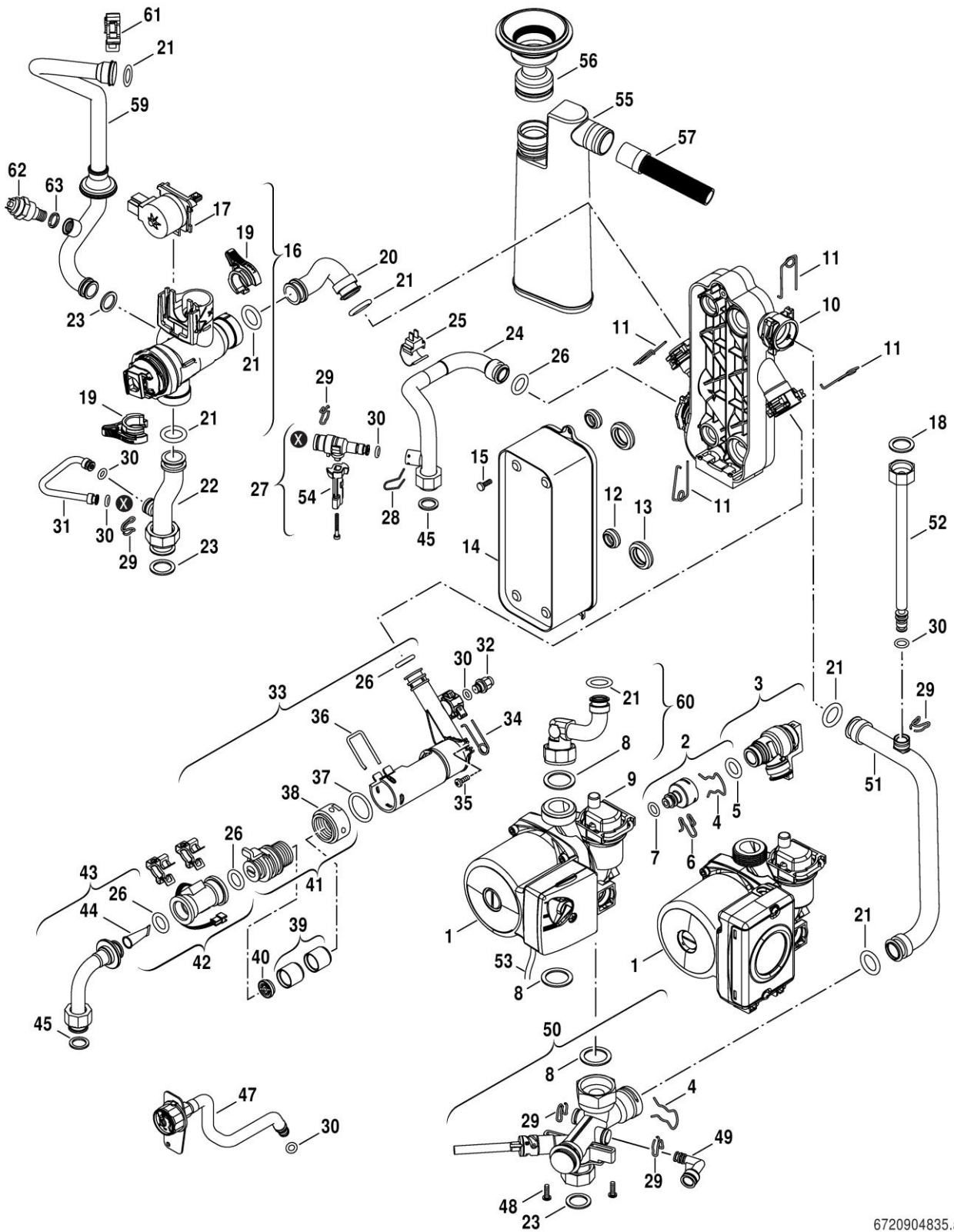
**4**

ZSB14/22-3  
 ZSB14/22-3CE  
 ZWB24/28-3C  
 ZWB24/28-3CE





# Spare parts list



6720904835.ae.G

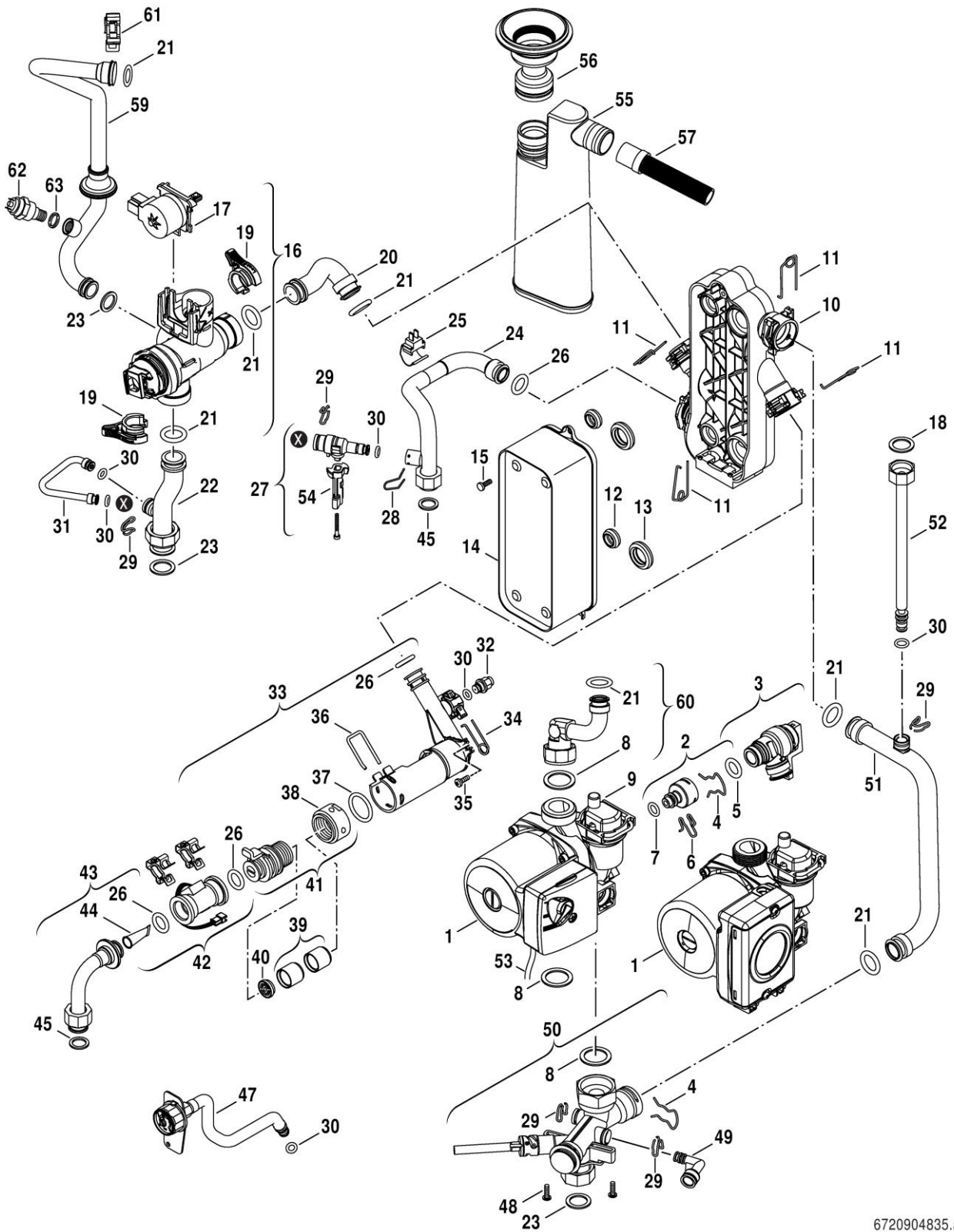
**5**  
**A**

Pump/Tubes

ZSB14/22-3  
ZSB14/22-3CE  
ZWB24/28-3C  
ZWB24/28-3CE



# Spare parts list



6720904835.ae.G

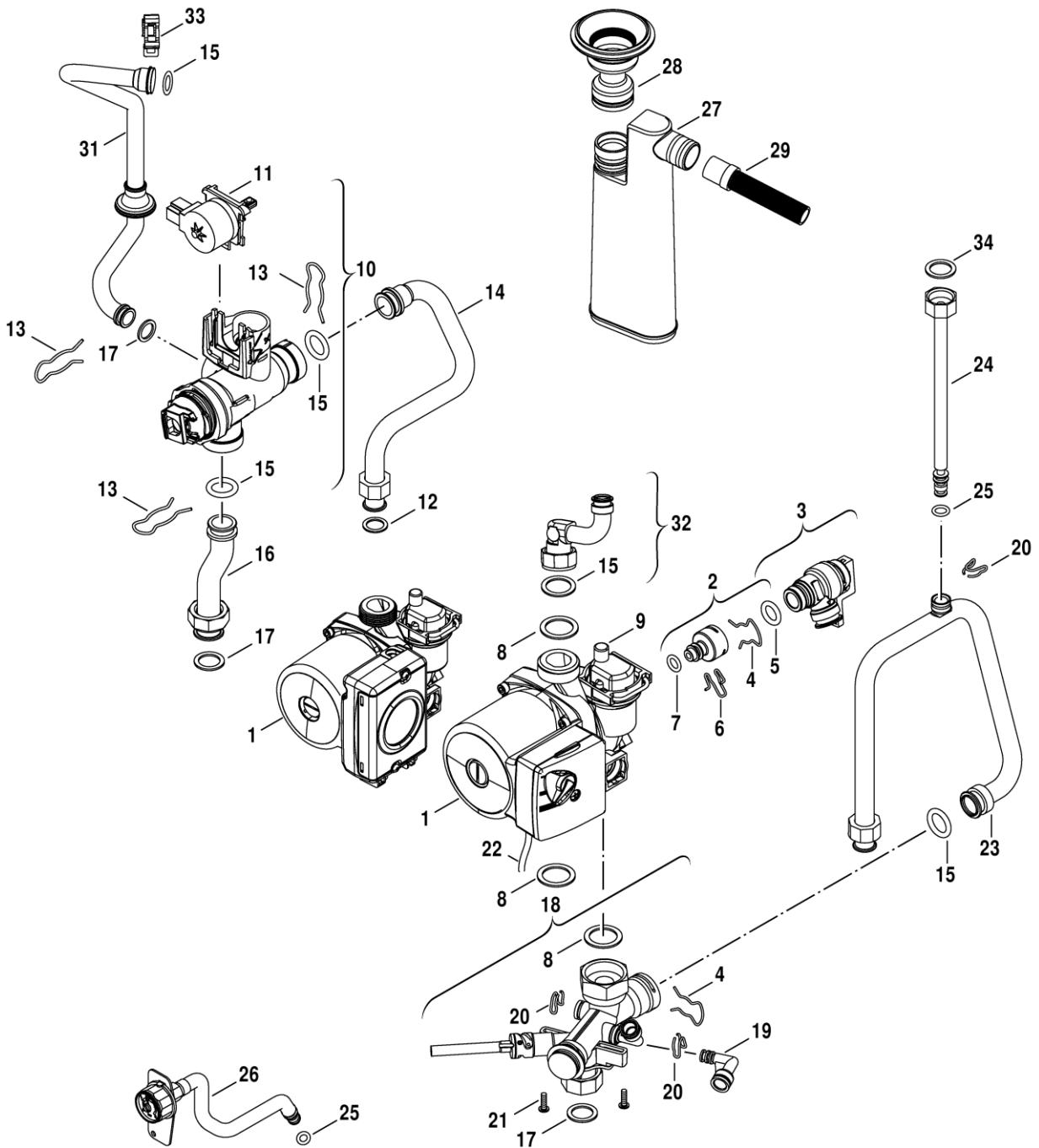
**5**  
**A**

Pump/Tubes

ZSB14/22-3  
ZSB14/22-3CE  
ZWB24/28-3C  
ZWB24/28-3CE

Pos	Description	S-Nr	Ordering no.	ZWB24-3C	ZWB24-3CE	ZWB28-3C	ZWB28-3CE													Remarks		
41	Flow sensor adaptor		8 716 112 491 0	■	■	■	■															
42	Turbine		8 737 600 781 0	■	■	■	■															<FD860
42	Turbine		8 737 602 851		■		■															>=FD860
43	Flow pipe		8 716 010 808 0	■	■	■	■															
44	DHW Filter insert		8 716 106 486 0	■	■	■	■															
45	Washer 18.6x13.5x1.5 (10x)		8 710 103 045 0	■	■	■	■															
47	Manometer		8 716 011 067 0	■	■	■	■															<=FD991
47	Pressure Gauge		8 718 224 344 0	■		■																>=FD992
48	Screw 4x15 (10x)		2 914 211 304 0	■	■	■	■															
49	Elbow		8 716 010 785 0	■	■	■	■															
50	Return pipe distribution		8 718 640 854 0	■	■	■	■															
51	Pipe		8 716 010 795 0	■	■	■	■															
52	Flexible tube		8 716 013 607 0		■		■															
52	Flexible tube		8 718 644 895 0	■		■																
53	Cable		8 714 401 896 0	■	■	■	■															
54	Handle		8 716 012 555 0	■	■	■	■															
55	Siphon		8 716 012 273 0	■	■	■	■															
56	Flow pipe		8 716 012 272 0	■	■	■	■															
57	Hose		8 716 012 070 0	■	■	■	■															
59	Pipe		8 716 012 278 0	■	■	■	■															FD<=012
59	Pipe HE outlet SAIA w/O adaptor		8 718 642 060 0	■	■	■	■															FD>=101
60	Pipe		8 716 012 276 0	■	■	■	■															
61	Clip (10x)		8 711 200 024 0	■	■	■	■															
	NR.492 ANSCHLUSSPL.ZUB.	6100	7 719 000 894			■	■															
ZSB14/22-3													Pump/Tubes						<b>5A</b>			
ZSB14/22-3CE																						
ZWB24/28-3C																						
ZWB24/28-3CE																						

# Spare parts list



6720904874.ad.G

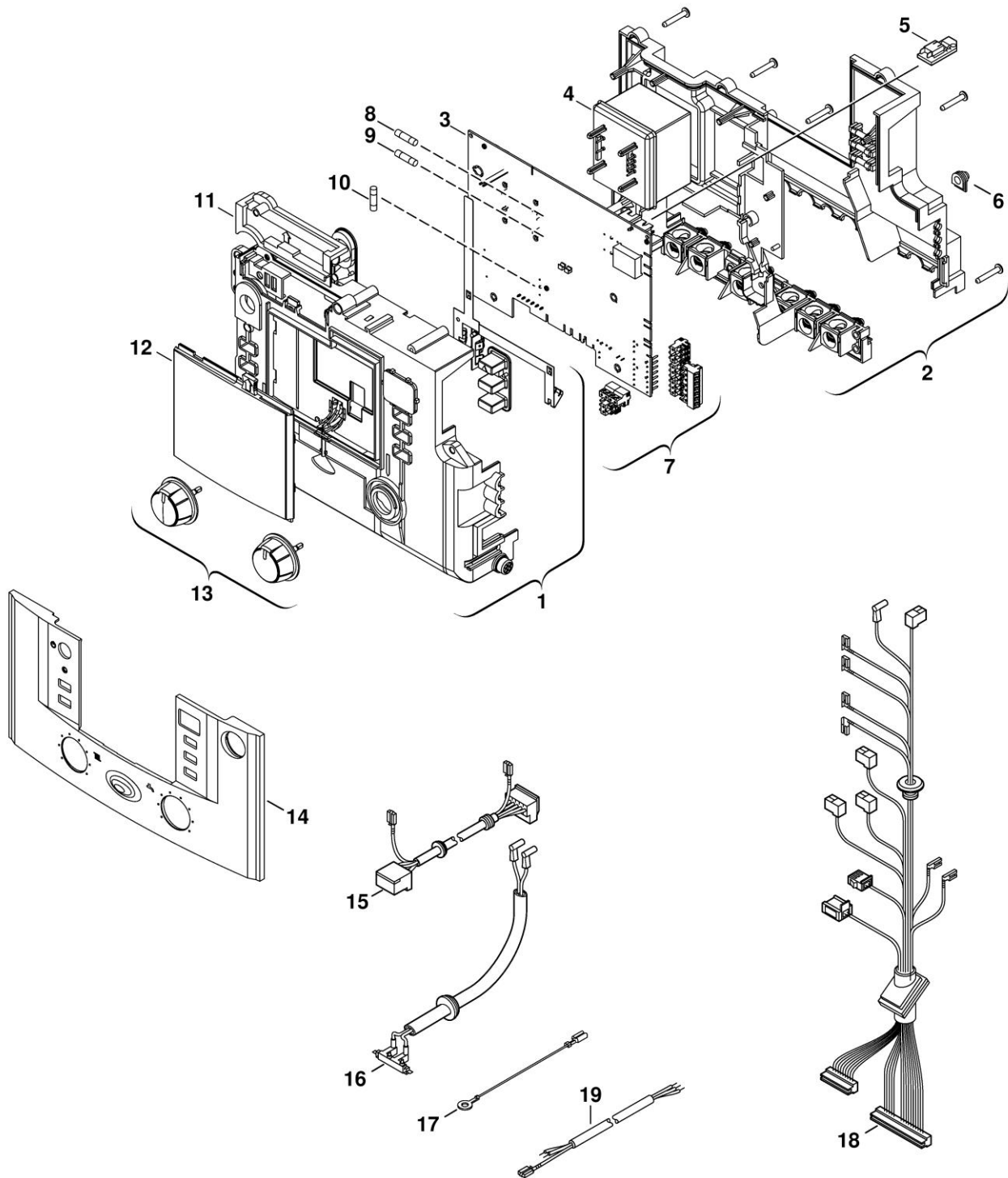
**5**  
**B**

Pump/Tubes

ZSB14/22-3  
ZSB14/22-3CE  
ZWB24/28-3C  
ZWB24/28-3CE



# Spare parts list



6720904836.AA/G

Control box

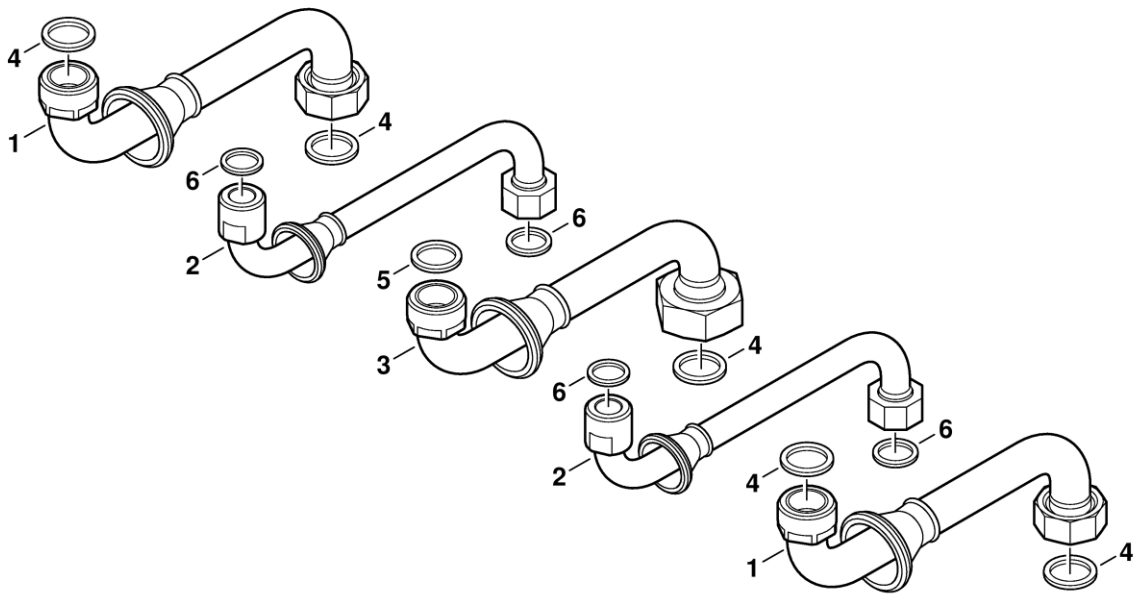
**6**

ZSB14/22-3  
 ZSB14/22-3CE  
 ZWB24/28-3C  
 ZWB24/28-3CE





## Spare parts list



6720904968.AA/G

Mounting plate

**7**

ZSB14/22-3  
ZSB14/22-3CE  
ZWB24/28-3C  
ZWB24/28-3CE



## Types of appliances

Appliance	Ordering no.	Country	S-Nr.	Remarks
<b>ZSB14-3C23S7300</b>	7 716 010 278	Austria,Slovakia	7300	
<b>ZSB22-3C23S7300</b>	7 736 900 088	Austria,Slovakia	7300	
<b>ZWB24-3C23S7300</b>	7 716 010 277	Austria,Slovakia	7300	
<b>ZSB 14-3 CE 23</b>	7 736 900 591	Czechia	5200	
<b>ZSB 22-3 CE 23</b>	7 736 900 590	Czechia	5200	
<b>ZSB14-3C23S5200</b>	7 716 010 276	Czechia	5200	
<b>ZSB22-3C23S5200</b>	7 716 010 275	Czechia	5200	
<b>ZWB 28-3 CE 23</b>	7 736 900 589	Czechia	5200	
<b>ZWB28-3C23S5200</b>	7 716 010 274	Czechia	5200	
<b>ZSB 14-3 CE 23</b>	7 736 900 613	Estonia,Latvia,Lithuania	6100	
<b>ZSB 22-3 CE 23</b>	7 736 900 612	Estonia,Latvia,Lithuania	6100	
<b>ZSB14-3C23S6100</b>	7 716 010 273	Estonia,Latvia,Lithuania	6100	
<b>ZSB22-3C23S6100</b>	7 716 010 272	Estonia,Latvia,Lithuania	6100	
<b>ZWB 28-3 CE 23</b>	7 736 900 611	Estonia,Latvia,Lithuania	6100	
<b>ZWB28-3C23S6100</b>	7 716 010 271	Estonia,Latvia,Lithuania	6100	
<b>ZSB 14-3 CE 23</b>	7 736 900 588	Slovakia	7300	
<b>ZSB 22-3 CE 23</b>	7 736 900 619	Slovakia	7300	
<b>ZWB 24-3 CE 23</b>	7 736 900 587	Slovakia	7300	









Bosch Thermotechnik GmbH  
Junkersstr. 20-24  
D-73249 Wernau / Germany