

## Montageanleitung zur feuerraumseitigen Brennerisolierung

1. Gasabsperrhahn schließen.
2. Kessel stromlos schalten.
3. Brenner ausbauen.
4. Alte Brennerisolierung mit Befestigungsschrauben und Dichtschnur entfernen.
5. Brennerplatte mittels Bürste, Lappen oder Handbesen von Isolierresten reinigen.
6. Den in einer Tube mitgelieferten Klebstoff gleichmäßig, linien- oder punktförmig, auf der Brennerplatte verteilen.
7. Die neue Isolierung **mit weißer Seite, an oberer Brennerplatten-Abkantung anliegend, aufkleben** und andrücken.
8. Brenner in den Kessel einbauen.
9. Gasdichtheitskontrolle durchführen.

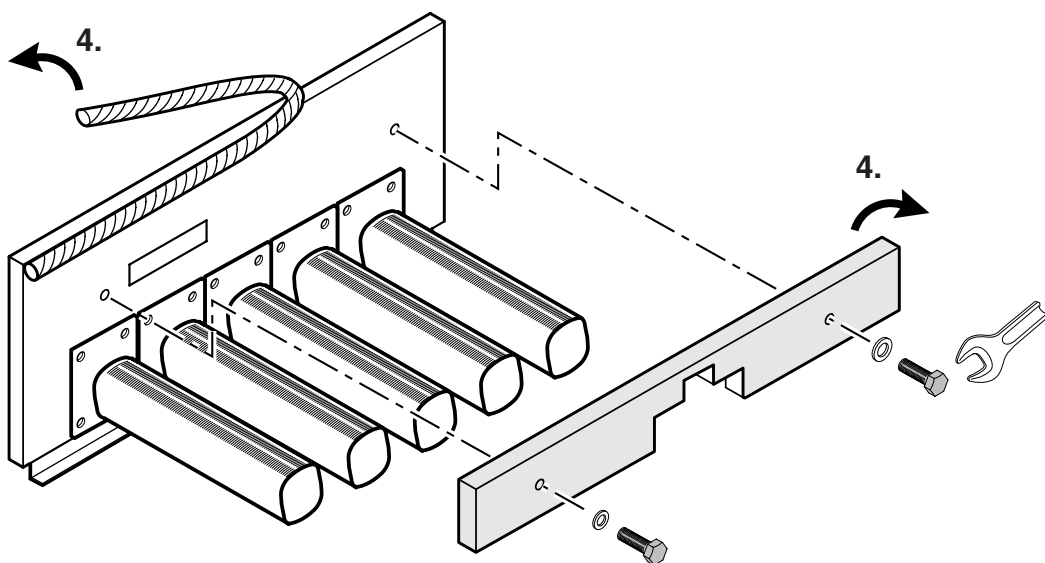


Bild 1

4857-01.1/DD

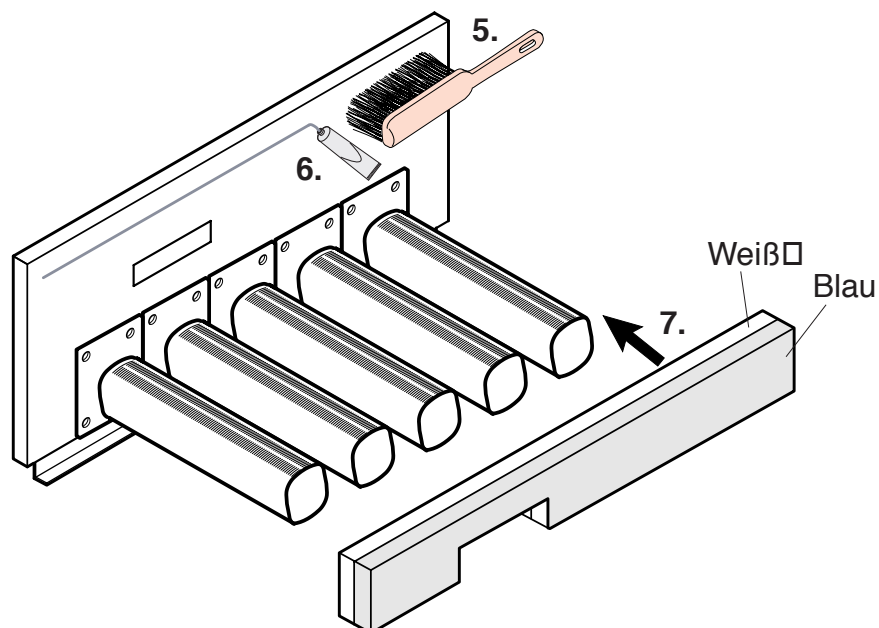


Bild 2

4857-02.1/DD