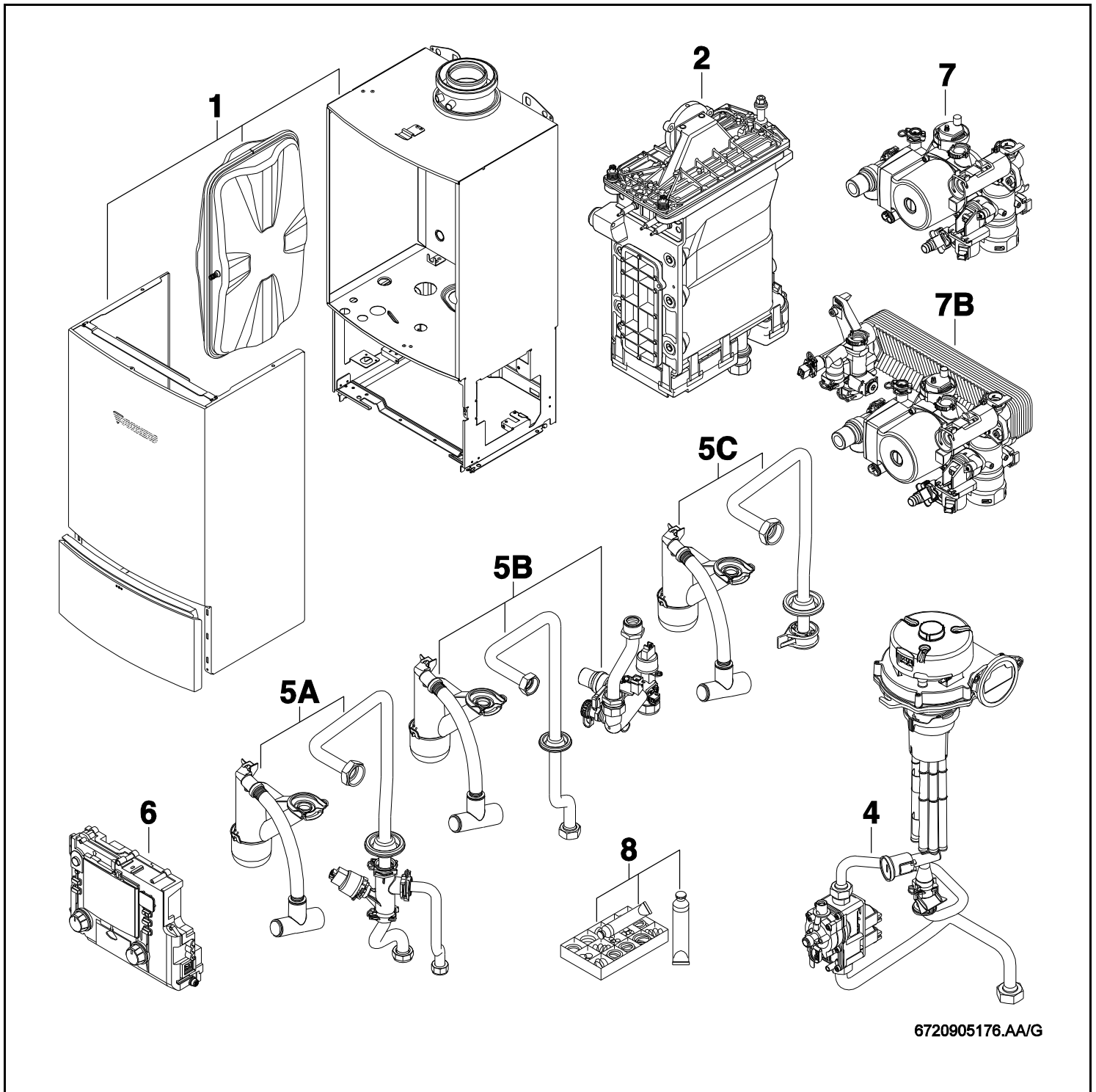


ZBR, ZSBR, ZWBR 16,28,30,35,42-3A;E



[de] Wichtige Hinweise zur Installation/Montage

Die Installation/Montage muss durch eine für die Arbeiten zugelassene Fachkraft unter Beachtung der geltenden Vorschriften erfolgen.

[en] Important notes on installation/assembly

The installation/assembly must be carried out by a professional who is authorised to do the work, and with due regard to the relevant regulations.

[fr] Instructions importantes pour l'installation/le montage

L'installation/le montage doit être effectué(e) par un spécialiste qualifié pour les opérations concernées et dans le respect des prescriptions applicables.

[bg] Важни указания във връзка с инсталацията/монтажа

Инсталацията/монтажът трябва да се извършва от лицензиран за работите специалист в съответствие с приложимите разпоредби.

[cs] Důležité pokyny k instalaci/montáži

Instalaci/montáž musí při dodržení platných předpisů provést odborný pracovník s příslušným oprávněním pro tyto práce.

[da] Vigtige anvisninger til installationen/monteringen

Installationen/monteringen skal foretages af en godkendt installatør under overholdelse af de gældende forskrifter.

[el] Σημαντικές υποδείξεις για την εγκατάσταση/συναρμολόγηση

Η εγκατάσταση/συναρμολόγηση πρέπει να πραγματοποιείται από εξουσιοδοτημένο για τις εργασίες αυτές τεχνικό προσωπικό, το οποίο θα πρέπει να φροντίζει ώστε να τηρούνται οι ισχύουσες διατάξεις.

[es] Indicaciones importantes para instalación/montaje

La instalación/el montaje lo debe realizar personal especializado autorizado para los trabajos, respetando las prescripciones vigentes.

[et] Olulised juhised paigaldamiseks/montaažiks

Paigaldamist/montaaži tohib läbi viia selleks volitusi omav spetsialist, arvestades kehtivaid nõudeid.

[fi] Belangrijke aanwijzingen betreffende de installatie/montage

De installatie/montage moet worden uitgevoerd door een voor de werkzaamheden geautoriseerde installateur. Hij moet rekening houden met de geldende voorschriften.

[fi] Tärkeitä asennus- ja kokoonpano-ohjeita

Näihin töihin hyväksytyin ammattiasentajan pitää suorittaa asennus- ja kokoonpanotyöt voimassa olevien määräysten mukaisesti.

[hu] Fontos tudnivalók az installáláshoz/szereléshez

Az installálás/szerelés egy, a munkákra felhatalmazott szakembernek kell végeznie, az érvényes előírások figyelembevételével.

[it] Avvertenze importanti per l'installazione/il montaggio

L'installazione/il montaggio deve aver luogo ad opera di una ditta specializzata ed autorizzata in osservanza delle disposizioni vigenti.

[he] מניפולציות מותנהות על ידי מנהל התקנת/הרכבה/התקנת

התקנת/הרכבה/התקנת חייבים להיות מבוצעים על ידי מנהל התקנת/הרכבה/התקנת המוסמך, תוך שמירה על כללי הבטיחות וההגנה הנדרשים.

[lt] Svarbios instaliavimo ir (arba) montavimo nuorodos

Instaliuoti ir montuoti, laikantis galiojančių taisyklių, leidžiama kvalifikuotiems specialistams, kurie buvo įgalioti šiems darbams atlikti.

[lv] Svarīgi norādījumi par iekārtas uzstādīšanu / montāžu

Iekārtas uzstādīšanu/montāžu ir jāveic specializētam sertificētam speciālistam, ievērojot spēkā esošos noteikumus.

[nl] Belangrijke aanwijzingen betreffende de installatie/montage

De installatie/montage moet worden uitgevoerd door een voor de werkzaamheden geautoriseerde installateur rekening houdend met de geldende voorschriften.

[no] Viktig informasjon om installasjon/montering

Installasjonen/monteringen skal gjennomføres av autoriserte installatører, og gjeldende forskrifter skal følges.

[pl] Ważne wskazówki dotyczące instalacji/montażu

Instalacja /montaż muszą być wykonane przez uprawnionego do tego rodzaju prac specjalistę przy zachowaniu obowiązujących przepisów.

[pt] Indicações importantes relativas à instalação/montagem

A instalação/montagem deve ser efetuada por um técnico especializado com qualificações para estes trabalhos, tendo em atenção os regulamentos em vigor.

[ro] Indicații importante privind instalarea/montajul

Instalarea/montajul trebuie realizate de către un specialist autorizat pentru lucrările respective, respectându-se prescripțiile valabile.

[ru] Важные указания по подключению/монтажу

Подключение/монтаж должны выполнять специалисты, имеющие допуск к выполнению таких работ, при соблюдении действующих норм и правил.

[sk] Dôležité pokyny týkajúce sa inštalácie/montáže

Inštaláciu/montáž musí realizovať odborník s oprávnením na výkon týchto prác, pričom musí dodržiavať platné predpisy.

[sl] Pomembni napotki za nameštitev/montažo

Nameštitev/montažo mora izvesti strokovnjak, pristojen za tovrstna dela, ob upošte vanju veljavnih predpisov.

[sr] Važna uputstva za ugradnju i montažu

Ugradnju i montažu moraju da obave samo stručna lica ovlašćena za izvođenje takvih radova koja će poštovati važeće propise.

[sv] Viktiga anvisningar för installation/montering

Installationen/monteringen måste utföras av en behörig och fackkunnig person enligt gällande föreskrifter.

[tr] Kurulum/Montaj ile ilgili önemli uyarılar

Kurulum/Montaj çalışmaları sadece yetkili bayiler tarafından aşağıda belirtilen talimatlar dikkate alınarak yapılmalıdır.

[uk] Важливі вказівки щодо установки/монтажу

Установку/монтаж мають здійснювати фахівці, що мають дозвіл на проведення цих робіт, із дотримання чинних приписів.

[zh] 安装方面的重要提示

必须由受到许可承担该项工作的专业人员遵照相关法规进行安装。

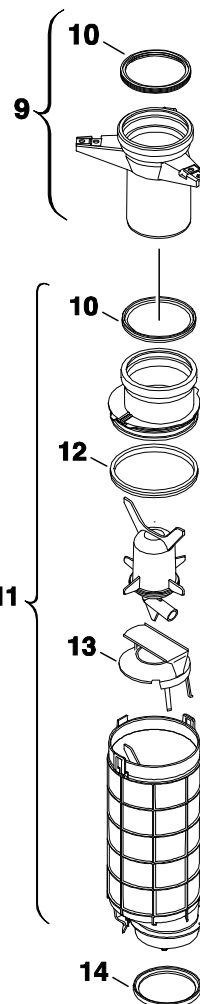
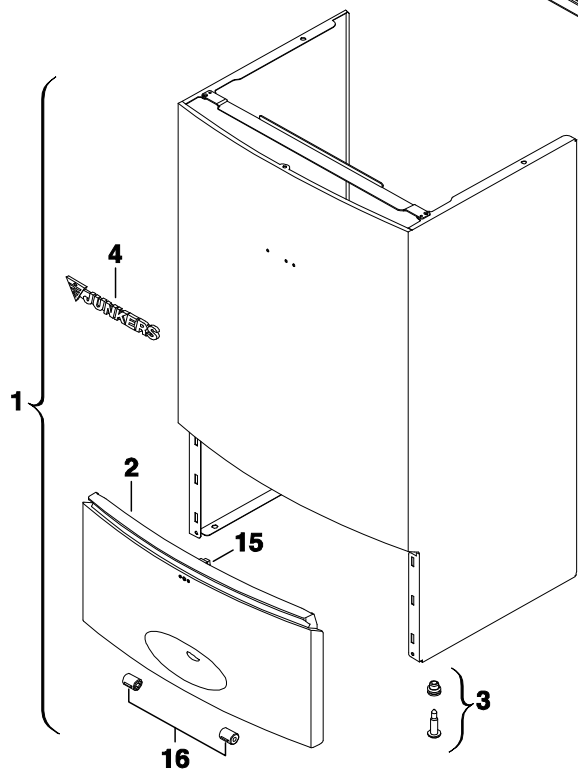
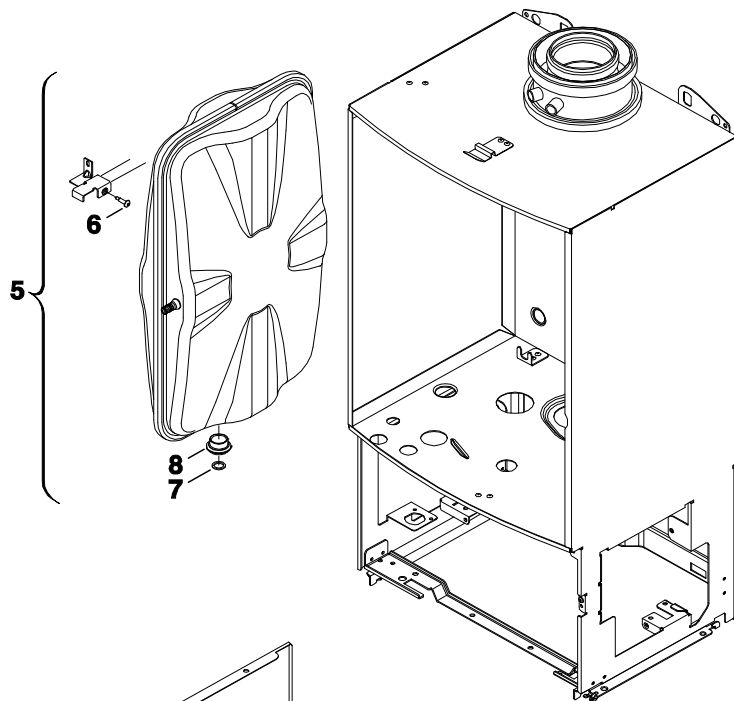
[ar] ملاحظات هامة للتركيب/التجميع

يجب أن يتم التركيب/التجميع من قبل متخصص مصرح له بالعمل، مع مراعاة اللوائح السارية.

[fa] نکات مهم درباره نصب/مونتاژ

نصب/مونتاژ باید توسط فردی حرفه ای که مجاز به انجام این کار است، و همچنین با توجه کامل به مقررات مربوطه انجام شود.

Spare parts list



6720905177.AB/G

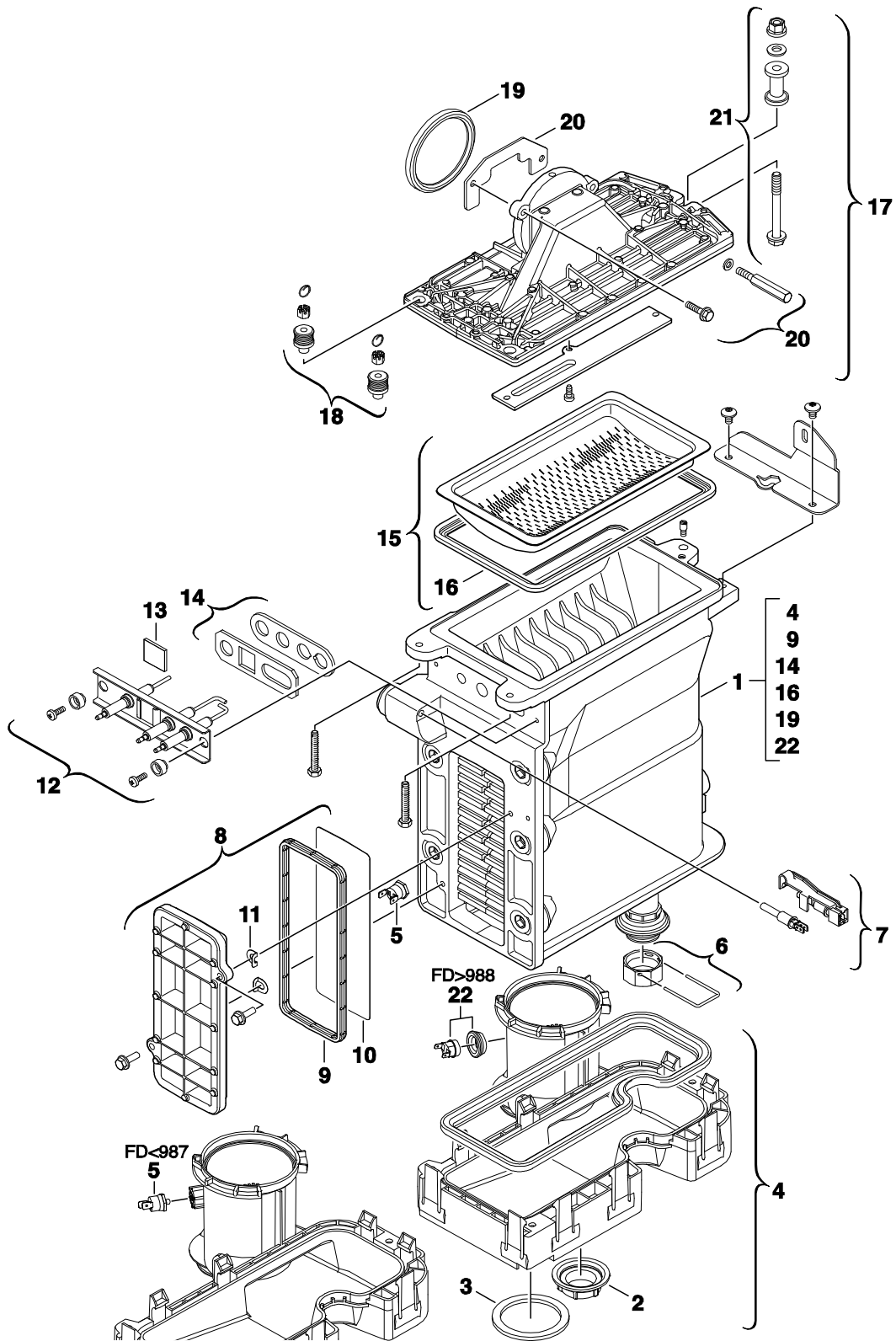
Sheet metal

1

ZBR, ZSBR, ZWBR 16,28,30,35,42-3A

E

Spare parts list



6720904623.AA/G

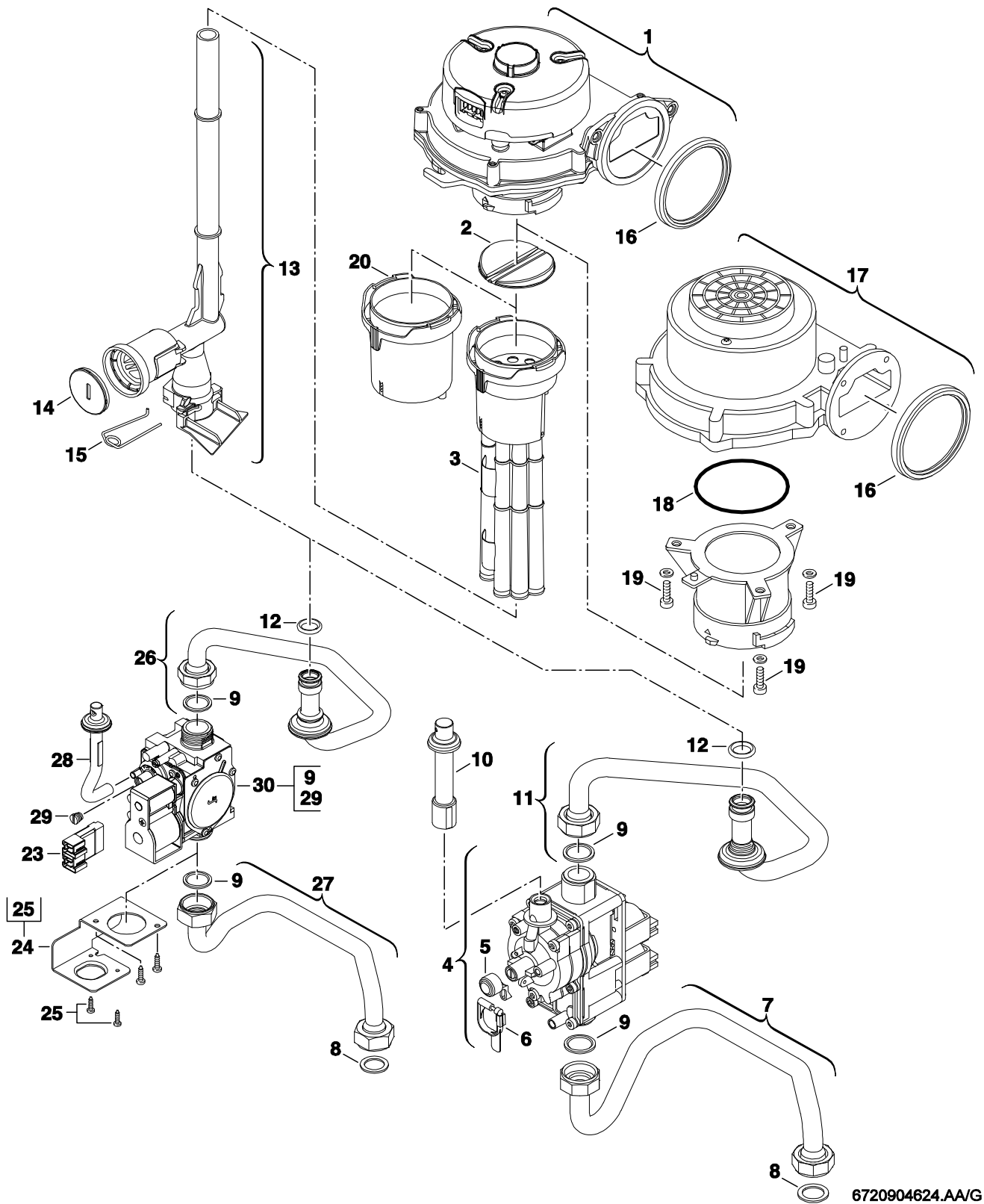
Burner/Heat exchanger

ZBR, ZSBR, ZWBR 16,28,30,35,42-3A

2

E

Spare parts list



6720904624.AA/G

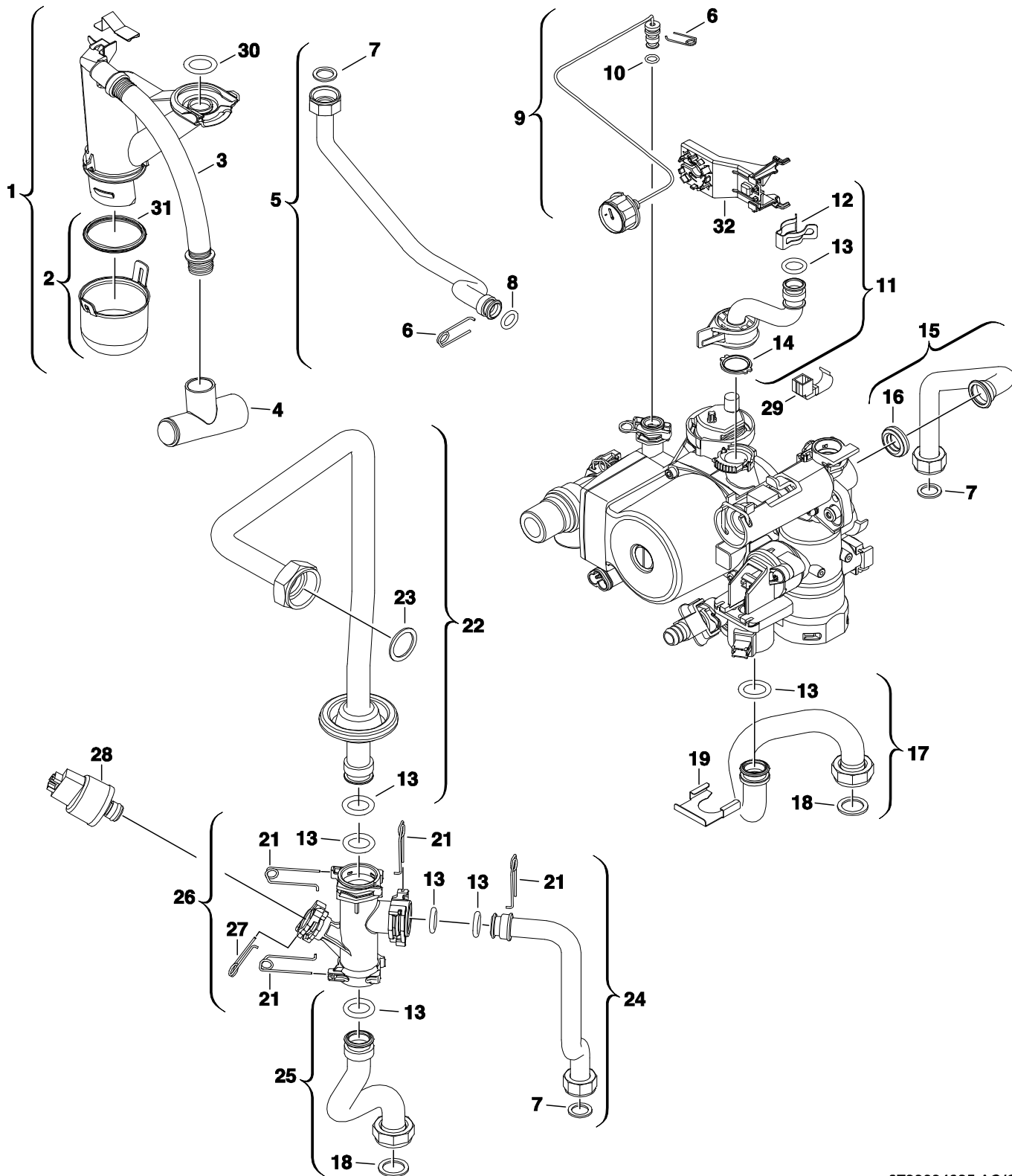
Gas valve

4

ZBR, ZSBR, ZWBR 16,28,30,35,42-3A

E

Spare parts list



6720904625.AC/G

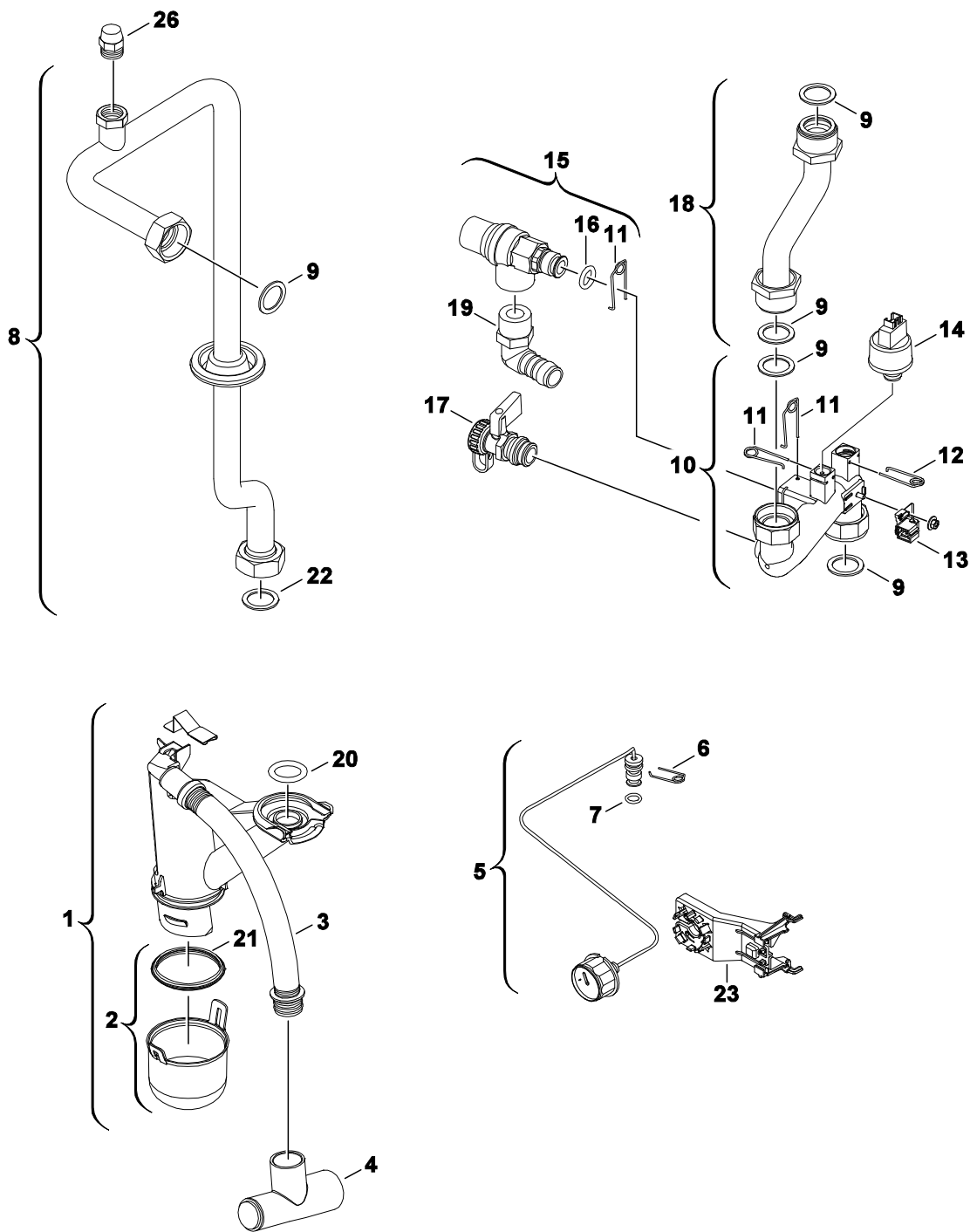
Pipes

5
A

ZBR, ZSBR, ZWBR 16,28,30,35,42-3A

E

Spare parts list



6720904626.ac.i

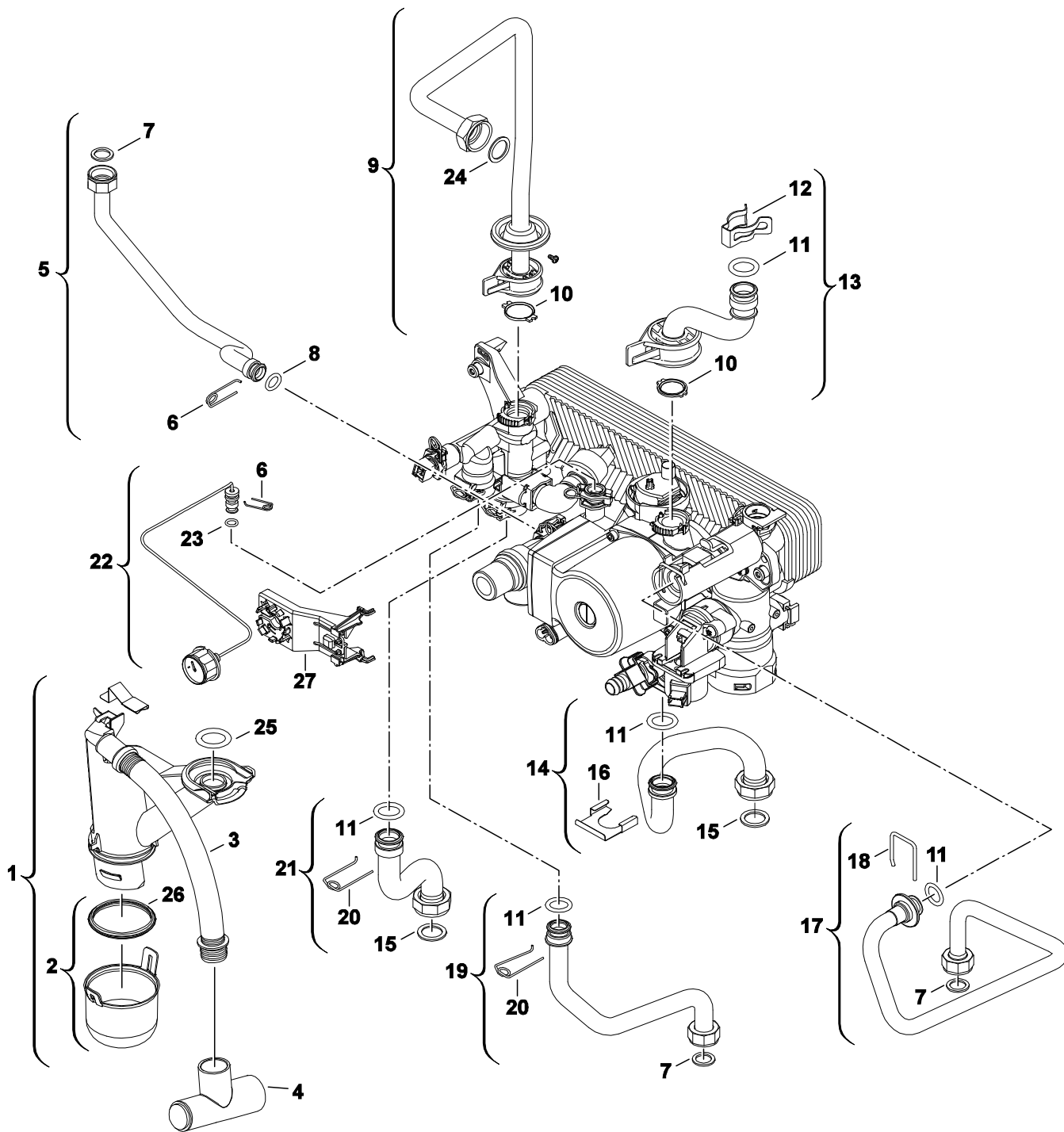
Tubes

5
B

ZBR, ZSBR, ZWBR 16,28,30,35,42-3A

E

Spare parts list



6720904868.AB/G

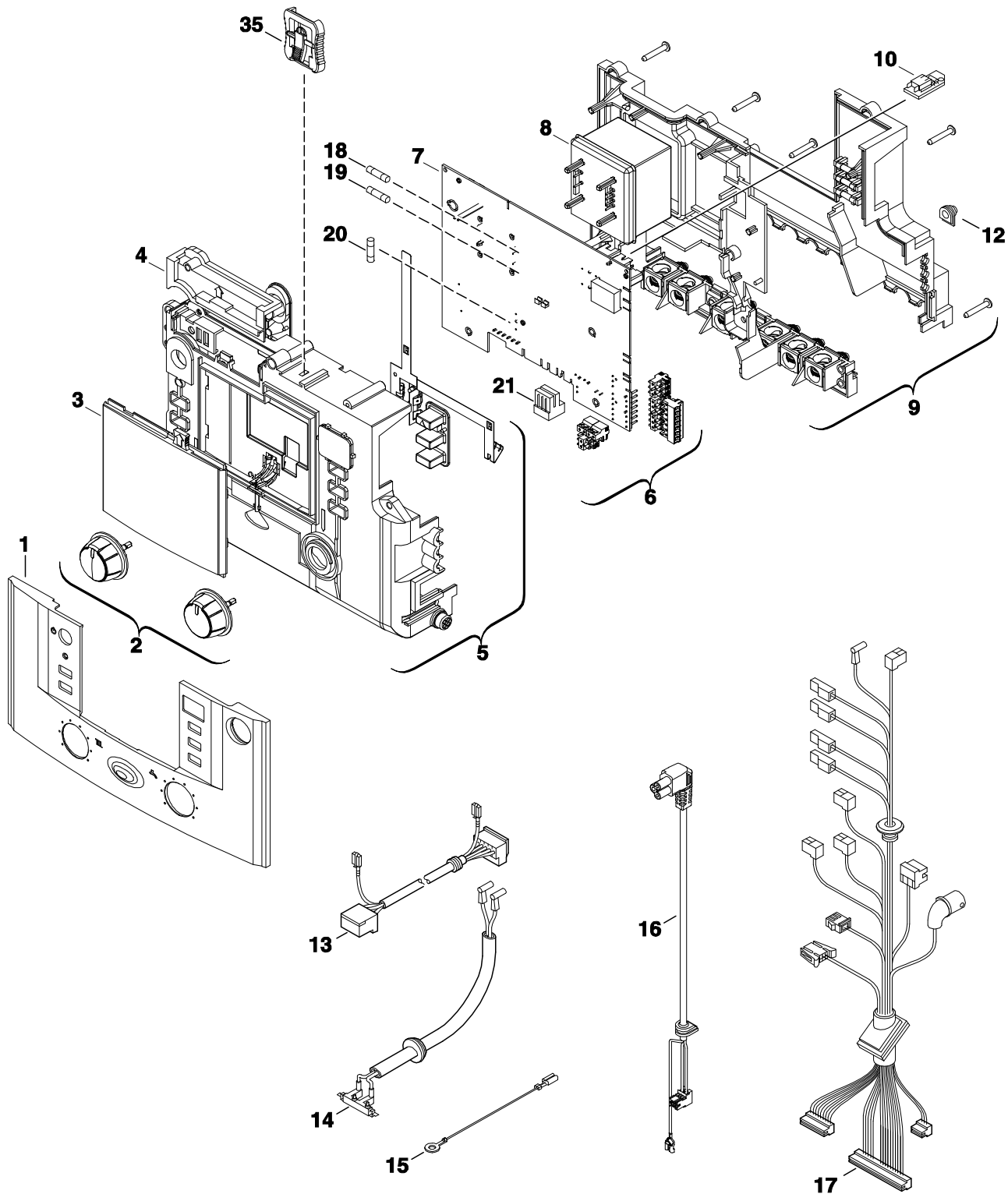
Tubes

5
C

ZBR, ZSBR, ZWBR 16,28,30,35,42-3A

E

Spare parts list



6720904870.AA/G

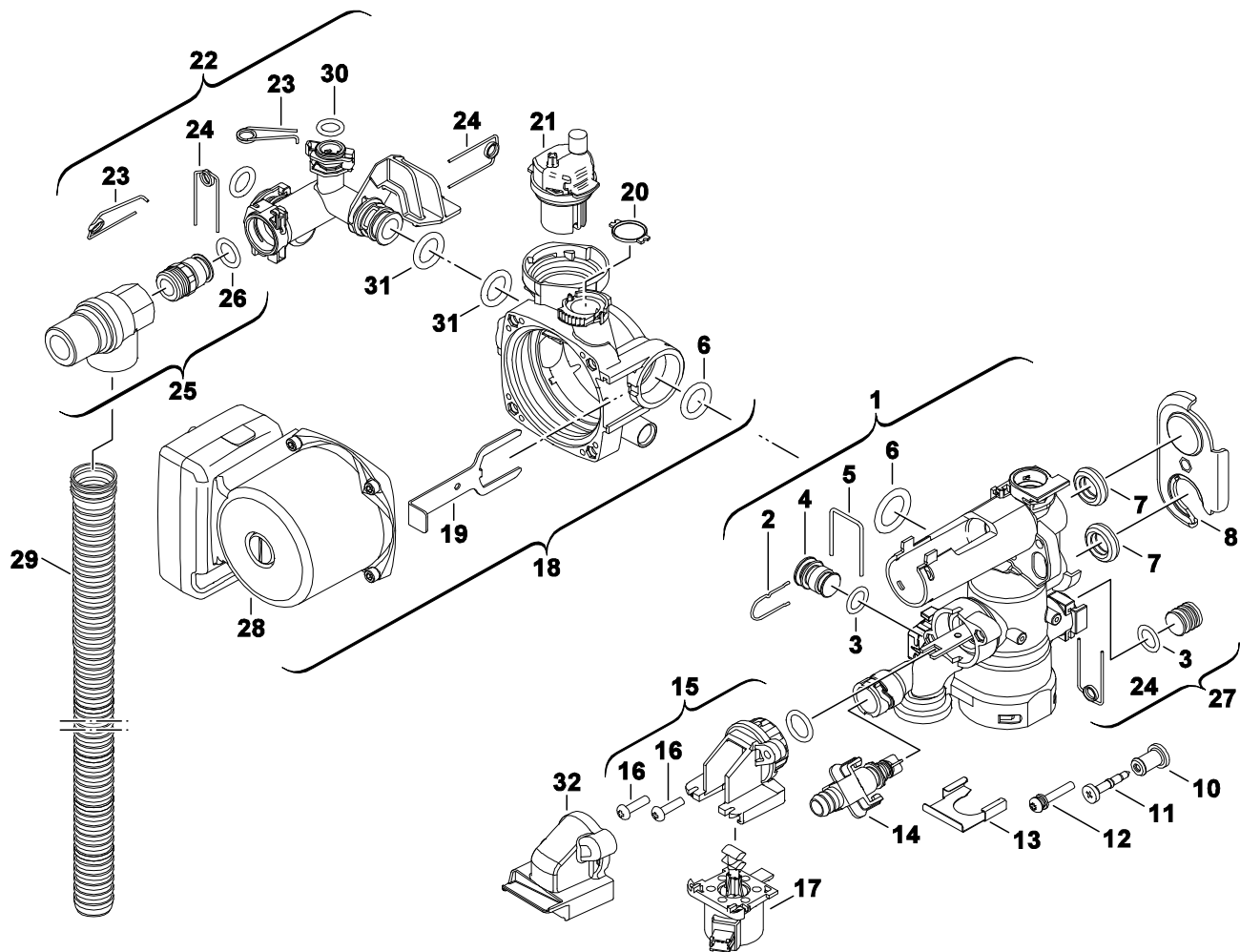
Control box

6

ZBR, ZSBR, ZWBR 16,28,30,35,42-3A

E

Spare parts list



6720904579.aa.1

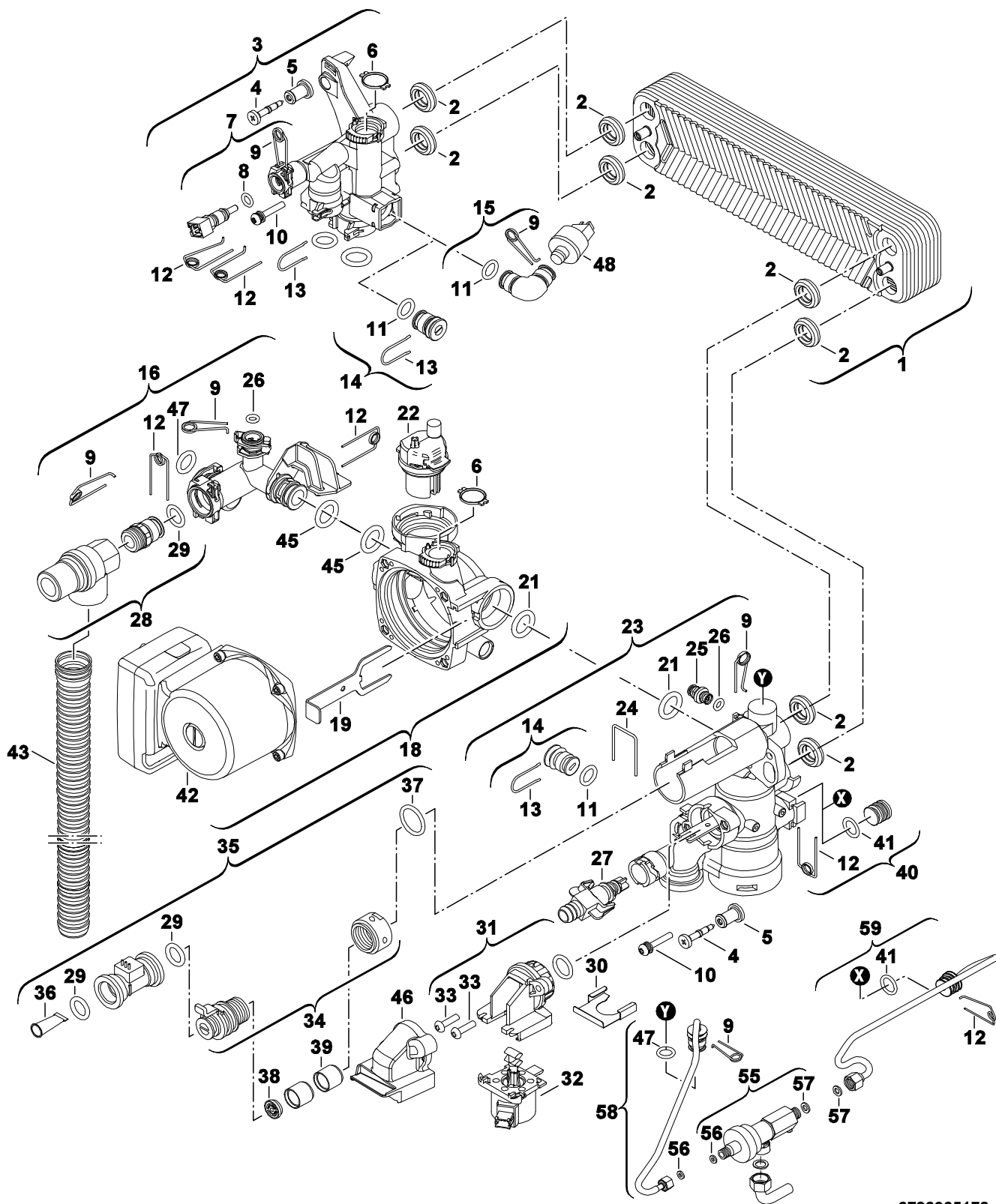
Hydraulic block

7

ZBR, ZSBR, ZWBR 16,28,30,35,42-3A

E

Spare parts list



6720905178.aa.1

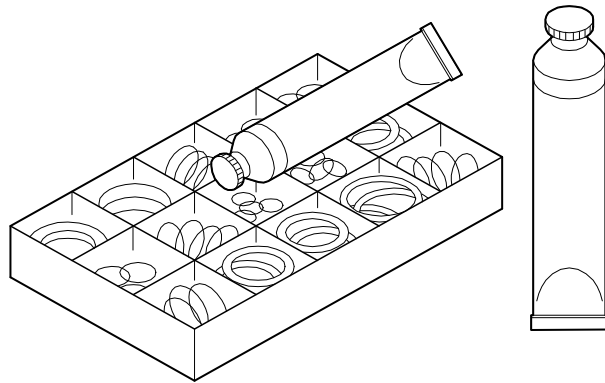
Hydraulic block

7
B

ZBR, ZSBR, ZWBR 16,28,30,35,42-3A

E

Spare parts list



6720904217.AA/G

Service/Installation

8

ZBR, ZSBR, ZWBR 16,28,30,35,42-3A

E

Types of appliances

Appliance	Ordering no.	Country	Remarks
ZBR42-3 A23 S8723	7712231483984	Austria,Hungary	
ZSBR28-3 A23 S8723	7712231484984	Austria,Hungary	
ZWBR35-3 A23 S8723	7712231481984	Austria,Hungary	
ZBR 42-3 A 23	7712231483975	Austria,Slovenia	
ZBR35-3 A23 S8723	7712231482975	Austria,Slovenia	
ZWBR35-3 A23 S8723	7712231481975	Austria,Slovenia	
ZBR16-3 A23 S8723	7712231485948	Bulgaria	
ZWBR35-3 A23 S8723	7712231481948	Bulgaria	
ZBR35-3 A23 S8723	7712231482974	Croatia	
ZBR42-3 A23 S8723	7712231483974	Croatia	
ZSBR16-3 A23 S8723	7712231485974	Croatia	
ZSBR28-3 A23 S8723	7712231484974	Croatia	
ZWBR35-3 A23 S8723	7712231481974	Croatia	
ZBR 42-3 A 23	7 712 231 498	Czech Republic	
ZSBR 16-3 A 23	7 712 231 507	Czech Republic	
ZSBR 16-3 E 23	7 738 100 422	Czech Republic	
ZSBR 28-3 A 23	7 712 231 503	Czech Republic	
ZSBR 28-3 E 23	7 738 100 423	Czech Republic	
ZWBR 30-3 A 23	7 713 231 557	Czech Republic	
ZWBR 30-3 E 23	7 738 100 424	Czech Republic	
ZBR 35-3 A 23	7 712 231 511	Estonia,Latvia,Lithuania	
ZBR 42-3 A 23	7 712 231 497	Estonia,Latvia,Lithuania	
ZSBR 16-3 A 23	7 712 231 506	Estonia,Latvia,Lithuania	
ZSBR 16-3 E 23	7 738 100 403	Estonia,Latvia,Lithuania	
ZSBR 28-3 A 23	7 712 231 502	Estonia,Latvia,Lithuania	
ZSBR 28-3 E 23	7 738 100 406	Estonia,Latvia,Lithuania	
ZWBR 35-3 A 23	7 713 231 560	Estonia,Latvia,Lithuania	
ZWBR 35-3 E 23	7 738 100 404	Estonia,Latvia,Lithuania	

Types of appliances

Appliance	Ordering no.	Country	Remarks
ZBR42-3 A23 S8723	7712231483977	Greece	
ZSBR28-3 A23 S8723	7712231484977	Greece	
ZBR 35-3 A 23 S5323	7 712 231 510	Poland	
ZBR 42-3 A 23 S5323	7 712 231 496	Poland	
ZBR35-3A23S5923	7 712 231 509	Romania	
ZBR42-3A23S5923	7 712 231 495	Romania	
ZSBR28-3A23S5923	7 712 231 500	Romania	
ZWBR35-3A23S5923	7 713 231 558	Romania	
ZBR35-3 A23S8723	7712231482947	Serbia	
ZBR42-3 A23 S8723	7712231483947	Serbia	
ZWBR35-3 A23 S8723	7712231481947	Serbia	
ZBR 35-3 A 23	7 712 231 512	Slovakia	
ZBR 42-3 A 23	7 712 231 492	Slovakia	
ZSBR 16-3 A 23	7 712 231 508	Slovakia	
ZSBR 28-3 A 23	7 712 231 504	Slovakia	
ZSBR16-3E23	7 738 100 466	Slovakia	
ZSBR28-3E23	7 738 100 467	Slovakia	
ZWBR 35-3 A 23	7 713 231 556	Slovakia	
ZSBR 28-3 A 23	7712231484975	Slovenia	
ZSBR 28-3 E 23	7 738 100 471	Slovenia	
ZWBR 35-3 E 23	7 738 100 475	Slovenia	
ZBR42-3 A23 S8723	7712231483986	Ukraine	
ZSBR28-3A23S8723	7712231484986	Ukraine	
ZWBR35-3 A23 S8723	7712231481986	Ukraine	



Bosch Thermotechnik GmbH
D-73249 Wernau / Germany