

Návod k instalaci a údržbě pro odborníka

**Plynový nástěnný kotel**

# **CERACLASSE** *EXCELLENCE*



**ZSC 24-3 MFK ...**

**ZSC 28-3 MFK ...**

**ZWC 24-3 MFK ...**

# Obsah

<b>1</b>	<b>Vysvětlení symbolů a bezpečnostní pokyny</b> . . .	<b>4</b>		
1.1	Použité symboly . . . . .	4		
1.2	Bezpečnostní pokyny . . . . .	4		
<b>2</b>	<b>Rozsah dodávky</b> . . . . .	<b>6</b>		
<b>3</b>	<b>Údaje o výrobku</b> . . . . .	<b>7</b>		
3.1	Účel použití . . . . .	7		
3.2	Prohlášení CE . . . . .	7		
3.3	Přehled typů . . . . .	7		
3.4	Typový štítek . . . . .	7		
3.5	Popis kotle . . . . .	8		
3.6	Příslušenství . . . . .	8		
3.7	Rozměry a minimální odstupy . . . . .	9		
3.8	Konstrukce přístroje ZWC 24 - 3 MFK ...	10		
3.9	Konstrukce přístroje ZSC 24/28 - 3 MFK ...	11		
3.10	Elektrické propojení . . . . .	12		
3.11	Technické údaje . . . . .	13		
<b>4</b>	<b>Předpisy</b> . . . . .	<b>14</b>		
<b>5</b>	<b>Instalace</b> . . . . .	<b>16</b>		
5.1	Důležitá upozornění . . . . .	16		
5.2	Volba místa instalace . . . . .	17		
5.3	Přípravné práce . . . . .	18		
5.4	Montáž kotle . . . . .	19		
5.5	Instalace potrubí . . . . .	21		
5.6	Kontrola připojení . . . . .	21		
5.7	Zvláštní případy . . . . .	21		
<b>6</b>	<b>Elektrické zapojení</b> . . . . .	<b>22</b>		
6.1	Připojení síťového kabelu . . . . .	22		
6.2	Připojení k systému Heatronic III . . . . .	22		
6.2.1	Odklopení řídicího panelu Heatronic III	22		
6.2.2	Připojení regulátoru ZAP/VYP - 230 V . .	23		
6.2.3	Připojení digitálního regulátoru/ regulátoru EMS-BUS . . . . .	23		
6.2.4	Připojení čidla venkovní teploty . . . . .	24		
6.2.5	Připojení regulátoru 24 V . . . . .	24		
6.2.6	Připojení zásobníku . . . . .	25		
6.2.7	Připojení cirkulačního čerpadla (teplá voda) (ZSC) . . . . .	26		
6.2.8	Výměna síťového kabelu . . . . .	26		
<b>7</b>	<b>Uvedení do provozu</b> . . . . .	<b>27</b>		
7.1	Před uvedením do provozu . . . . .	28		
7.2	Zapnutí/vypnutí kotle . . . . .	28		
7.3	Zapnutí topného režimu . . . . .	29		
7.4	Regulace topného režimu . . . . .	29		
7.5	Po uvedení do provozu . . . . .	29		
7.6	Nastavení teploty teplé vody - u ZSC . . .	30		
7.7	Nastavení teploty teplé vody - u ZWC . .	30		
7.8	Letní provoz (pouze příprava teplé vody) . . . . .	31		
7.9	Ochrana proti zamrznutí . . . . .	31		
7.10	Blokování tlačítek - funkce Zámek . . . .	32		
7.11	Režim Dovolená . . . . .	32		
7.12	Poruchy . . . . .	32		
7.13	Ochrana blokování čerpadla . . . . .	32		
7.14	Odzkoušení kontroly odtahu spalin . . .	33		
7.15	Teplná dezinfekce (ZSC) . . . . .	33		
<b>8</b>	<b>Individuální nastavení</b> . . . . .	<b>34</b>		
8.1	Mechanické nastavení . . . . .	34		
8.1.1	Kontrola objemu expanzní nádoby . . . .	34		
8.1.2	Změna charakteristiky oběhového čerpadla . . . . .	34		
8.2	Nastavení jednotky Heatronic III . . . . .	36		
8.2.1	Obsluha řídicí jednotky Heatronic III . .	36		
8.2.2	Nastavení maximálního nebo minimálního jmenovitého tepelného výkonu . . . . .	37		
8.2.3	Nastavení maximálního tepelného výkonu (servisní funkce 1.A) . . . . .	38		
8.2.4	Nastavení maximálního výkonu ohřevu TV (servisní funkce 1.b) . . . . .	38		
8.2.5	Druh spínání čerpadla pro provoz vytápění (servisní funkce 1.E) . . . . .	38		
8.2.6	Nastavení maximální teploty výstupní vody (servisní funkce 2.b) . . . . .	38		
8.2.7	Teplná dezinfekce (servisní funkce 2.d) (ZSC) . . . . .	39		
8.2.8	Blokování časových impulzů (servisní funkce 3.b) . . . . .	39		
8.2.9	Diference spínání (servisní funkce 3.C)	39		
8.2.10	Změna použití kanálu u 1kanálových spínacích hodin (servisní funkce 5.C) . .	39		
8.2.11	Světelná indikace provozu (servisní funkce 7.A) . . . . .	39		
8.2.12	Prodleva požadavku teplé vody (servisní funkce 9.E) (ZWC) . . . . .	39		
8.2.13	Odečtení hodnot z Heatronic III . . . . .	40		
<b>9</b>	<b>Seřízení plynu</b> . . . . .	<b>41</b>		
9.1	Nastavení plynu (zemní a kapalný plyn) . . . . .	42		
9.1.1	Metoda nastavení přetlaku na tryskách	42		
9.1.2	Volumetrická metoda nastavení . . . . .	43		
<b>10</b>	<b>Měření emisí</b> . . . . .	<b>44</b>		
10.1	Volba výkonu zařízení . . . . .	44		
10.2	Měření hodnoty CO ve spalinách . . . .	44		
10.3	Měření hodnoty ztráty ve spalinách . . .	44		

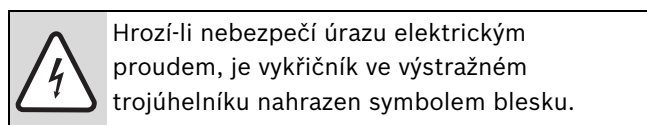
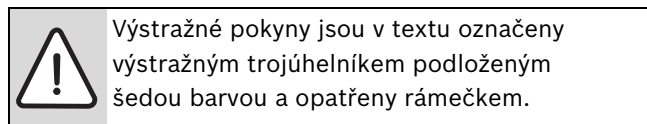
---

<b>11</b>	<b>Ochrana životního prostředí</b>	<b>45</b>
<hr/>		
<b>12</b>	<b>Prohlídka/údržba</b>	<b>46</b>
12.1	Seznam kontrol pro prohlídku/údržbu (protokol o prohlídkách a údržbě)	47
12.2	Heatronic III	48
12.3	Popis různých pracovních postupů	48
12.3.1	Vyčištění vany hořáku, trysek a hořáku	48
12.3.2	Vyčištění výměníku	49
12.3.3	Sítka v trubce studené vody (ZWC)	49
12.3.4	Deskový výměník tepla (ZWC)	50
12.3.5	Plynová armatura	50
12.3.6	Hydraulická jednotka	50
12.3.7	Třícestný ventil	51
12.3.8	Čerpadlo a rozdělovač zpátečky	51
12.3.9	Odzkoušejte kontrolu odtahu spalin	52
12.3.10	Zkontrolujte pojistný ventil vytápění	52
12.3.11	Kontrola expanzní nádoby (viz také strana 34)	53
12.3.12	Plnicí přetlak otopné soustavy	53
12.3.13	Přezkoušení elektrického propojení	53
12.3.14	Vyčištění ostatních součástí	53
<hr/>		
<b>13</b>	<b>Dodatek</b>	<b>54</b>
13.1	Zobrazení na displeji	54
13.2	Poruchy	55
13.3	Hodnoty nastavení plynu	56
<hr/>		
<b>14</b>	<b>Protokol o uvedení do provozu</b>	<b>57</b>
<hr/>		
	<b>Rejstřík</b>	<b>58</b>

# 1 Vysvětlení symbolů a bezpečnostní pokyny

## 1.1 Použité symboly

### Výstražné pokyny



Signální výrazy na začátku výstražného upozornění označují druh a závažnost následků, které mohou nastat, nebudou-li dodržena opatření k odvrácení nebezpečí.

- **OZNÁMENÍ** znamená, že může dojít k materiálním škodám.
- **UPOZORNĚNÍ** znamená, že může dojít k lehkým nebo středně těžkým poraněním osob.
- **VAROVÁNÍ** signalizuje nebezpečí vzniku těžkého poranění osob.
- **NEBEZPEČÍ** znamená, že může dojít k poranění osob ohrožující život.

### Důležité informace



Důležité informace neobsahující ohrožení člověka nebo materiálních hodnot jsou označeny vedle uvedeným symbolem. Od ostatního textu jsou nahoře a dole odděleny čárami.

### Další symboly

Symbol	Význam
▶	požadovaný úkon
→	křížový odkaz na jiná místa v dokumentu nebo na jiné dokumenty
•	výčet/položka seznamu
–	výčet/položka seznamu (2. rovina)

Tab. 1

## 1.2 Bezpečnostní pokyny

### Při zápachu plynu

- ▶ Uzavřete plynový kohout (→ strana 27).
- ▶ Otevřít okna.
- ▶ Nemanipulovat s elektrickými spínači.
- ▶ Uhasit otevřené ohně.
- ▶ **Odjinud** okamžitě zavolat servisní firmu nebo plynárenskou pohotovostní službu.

### Při zápachu spalin

- ▶ Vypněte přístroj (→ strana 28).
- ▶ Otevřít okna a dveře.
- ▶ Informovat servisní firmu.

### Instalace, přestavba

- ▶ Instalaci a přestavbu svěřit pouze autorizované odborné firmě.
- ▶ Používat pro odvod spalin pouze schválené komponenty. Odtah spalin realizovat dle místních platných předpisů, norem, vyhlášek a zvyklostí.
- ▶ **Při provozu kotle, který je závislý na vzduchu místnosti:** neuzavírat nebo nezmenšovat větrací a odvětrávací otvory ve dveřích, oknech nebo zdech. Při vestavbě oken s nízkou spárovou průvzdušností, je nutné zajistit přívod čerstvého vzduchu.
- ▶ Před instalací přístroje a odtahu spalin musí mít uživatel od místní plynárny povolení k připojení plynového spotřebiče na plynovou přípojku, dále je nutno získat souhlas příslušného stavebního úřadu a místního komitativy na způsob a provedení odtahu spalin. Z tohoto důvodu je doporučeno zpracování projektu na instalaci kotle včetně vyřešení způsobu odtahu spalin. Následně nutno zajistit revize na plyn.přípojku, komín a elektrické připojení kotle.

### Prohlídka/údržba

- ▶ **Doporučení pro zákazníka:** S autorizovaným servisním partnerem uzavřete smlouvu o provádění pravidelných prohlídek jednou za rok a údržby podle potřeby a neopomenout na pravidelnou údržbu a servis zásobníku TV (pokud je připojený).
- ▶ Provozovatel je odpovědný za bezpečnost a ekologickou nezávadnost topného zařízení.
- ▶ Při servisní činnosti používejte pouze originální náhradní díly!

### Výbušné a snadno vznětlivé materiály

- ▶ V blízkosti kotle neskladujte a nepoužívejte žádné výbušné a snadno vznětlivé materiály, resp. hořlavé a těkavé látky (papír, ředidla, barvy atd.).

**Vzduch pro spalování/vzduch místnosti**

- ▶ K zábraně koroze musí být vzduch pro spalování/vzduch v místnosti/prostý agresivních látek (jako např. halogenových uhlovodíků, které obsahují chlorové nebo fluorové sloučeniny). Tím se zabrání korozi.

**Instruktaž zákazníka**

- ▶ Informovat zákazníka o způsobu činnosti kotle a proškolení v obsluze.
- ▶ Upozornit zákazníka, že nesmí sám provádět žádné opravy a změny v servisním nastavení kotle.

**Přeprava**

- ▶ Při přepravě a skladování dodržujte značení na obalu spotřebiče. Nevystavujte spotřebič nárazům. Při přepravě a uskladnění nesmí teplota okolí klesnout pod bod mrazu z důvodu zbytkového obsahu vody v přístroji. Přepravovat a skladovat lze kotel při teplotách vyšších než 0 °C.

**Při zatopení přístroje vodou**

- ▶ Uzavřít plynový kohout přístroje.
- ▶ Odstavit spotřebič z provozu.
- ▶ Odpojit spotřebič od el. sítě.

Po obnovení podmínek přístupu ke spotřebiči a možnosti jeho vysušení a vyčištění, objednejte odbornou prohlídku a vysušení u Vašeho odborného servisního místa Junkers. Po zatopení vodou nesmí být přístroj bez předchozího odborného ošetření servisním mechanikem Junkers uveden do provozu.

**Po celou dobu předpokládané životnosti představuje spotřebič předvídatelný zdroj nebezpečí**

- ▶ Zdroj požáru při nedodržení instalačních podmínek a vzdáleností a druhu uskladněných látek v blízkosti plynového spotřebiče.
- ▶ Zdroj úniku spalin a plynu při nedodržení pravidelných servisních prohlídek.
- ▶ Zdroj úrazu el. proudem a popálenin při svévolné nepovolené manipulaci v rozporu s tímto instalačním a obslužným návodem a při nedodržení instalačních podmínek.

**Montáž**

- ▶ Montáž a instalaci spotřebiče smí provádět odborná instalatérská firma s příslušným oprávněním, uvedení přístroje do provozu provádí pouze proškolení pracovníci uznaného servisního místa Junkers. Montážní pracovník je povinen svoji odbornost a způsobilost doložit provozovateli (uživateli) platným servisním průkazem Junkers.

**Důležité upozornění**

- ▶ Při montáži, servisní činnosti, údržbě a provozu zařízení dodržujte platné místní normy a předpisy. Zejména dodržujte veškeré ČSN, ČSN EN, TPG, zákony, vyhlášky a bezpečnostní předpisy s tím související.
- ▶ Změny návodu jsou vyhrazeny.

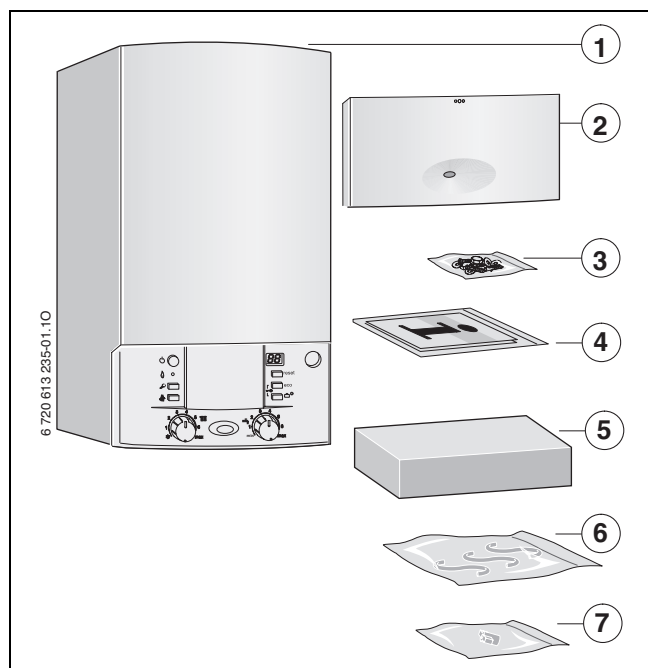
**Demontáž**

- ▶ Po uplynutí životnosti spotřebiče se obraťte na Vaše smluvní servisní místo.

**Obsluha**

- ▶ Přístroj smí obsluhovat pouze osoba poučená a seznámená s tímto návodem k obsluze, v rozsahu daném úvodním poučením odborným servisním pracovníkem při uvádění kotle do provozu. Obsluhu nesmí provádět osoby nezletilé, nepoučené a bez znalostí tohoto návodu.
- ▶ Měnit parametry přístroje prvky obsluhy, nastavené odborným servisním pracovníkem při uvádění spotřebiče do provozu se nedoporučuje. Je zakázáno jakýmkoliv způsobem manipulovat s prvky pro nastavení parametrů kotle, které jsou přístupny po demontáži krytu a se kterými je oprávněn manipulovat výhradně odborný servis.
- ▶ Rovněž je zakázáno jakýmkoliv způsobem upravovat nebo měnit funkci dílů a celků kotle. Části systému odtahu spalin nesmí být měněny nebo upravovány. Nedodržením těchto pokynů při provozu kotle po dobu jeho předpokládané životnosti může dojít k předvídatelnému nebezpečí ohrožení bezpečnosti provozu plynového spotřebiče.

## 2 Rozsah dodávky



Obr. 1

- 1 Plynový kotel pro ústřední vytápění
- 2 Kryt ovládacího panelu (s upevňovacím materiálem)
- 3 Upevňovací materiál (šrouby s příslušenstvím)
- 4 Sada tištěné dokumentace přístroje
- 5 Montážní přípojovací lišta
- 6 Připojovací trubky
- 7 Rukojeť pro doplňovací zařízení (pouze u typu ZWC)

### 3 Údaje o výrobku

Přístroje **ZSC** jsou topná zařízení s integrovaným 3cestným ventilem pro připojení nepřímo vytápěného zásobníku. Lze je použít i jako topné zařízení bez přípravy teplé vody.

Přístroje **ZWC** jsou kombinované přístroje pro vytápění a přípravu teplé vody na průtokovém principu.

#### 3.1 Účel použití

Kotel smí být instalován jen do uzavřených otopných a teplovodních soustav podle normy EN 12828.

Jiné použití je nesprávné. Za škody, které by vznikly v důsledku nesprávného použití, se neručí.

#### 3.2 Prohlášení CE

Tento přístroj vyhovuje platným požadavkům evropských směrnic 2009/142/ES, 92/42/EHS, 2006/95/ES, 2004/108/ES a českých technických norem vztahujících se platnému nařízení vlády a konstrukčnímu vzoru popsanému v ES certifikátu o přezkoušení návrhu.

Kotel je odzkoušen podle normy ČSN EN 297 a odpovídá platným požadavkům a českým technickým normám vztahujícím se k nařízení vlády.

<b>Výrobní ident. číslo a certifikát</b>	CE-0085BS0045
<b>Kategorie</b>	II <sub>2H</sub> 3P
<b>Typ kotle</b>	B <sub>11BS</sub>

Tab. 2

#### 3.3 Přehled typů

<b>ZSC 24-3 MF</b>	K	23	S5292
<b>ZSC 28-3 MF</b>	K	23	S5292
<b>ZWC 24-3 MF</b>	K	23	S5292

Tab. 3

<b>Z</b>	Závěsný kotel pro vytápění
<b>S</b>	Možnost připojení zásobníku
<b>W</b>	Kombinované provedení
<b>C</b>	Řada kotlů CERACLASSEXCELLENCE
<b>24</b>	Topný výkon a výkon pro ohřev teplé vody do 24 kW
<b>28</b>	Topný výkon a výkon pro ohřev teplé vody do 28 kW
<b>-3</b>	Vývojová řada
<b>MF</b>	Multifunkční displej
<b>K</b>	Komínové provedení
<b>23</b>	Zemní plyn H
	Zařízení může být odborným a certifikovaným servisem Junkers přestavěno na tekuté plyny
<b>S5292</b>	Zvláštní číslo

Údaje o skupině plynu s hodnotou výhřevnosti podle ČSN EN 437:

Ukazatel	Wobbe index (W <sub>S</sub> ) (15 °C)	Skupina plynů
23	12,7-15,2 kWh/m <sup>3</sup>	Zemní plyn, typ 2H
31	20,2-24,3 kWh/kg	Zkapalněný plyn 3P

Tab. 4

#### 3.4 Typový štítek

Typový štítek (418) se nachází vpravo dole na konstrukci kotle (Obr. 3).

Zde naleznete údaje o výkonu kotle, objednávací číslo, údaje o osvědčení a zakódované datum výroby (FD).

### 3.5 Popis kotle

- Zařízení pro montáž na stěnu a připojení na komín
- Kotel pro provoz se zemním plynem nebo kapalným plynem
- Model s otevřenou spalovací komorou a přerušovačem tahu
- Multifunkční displej
- **Heatronic III s EMS-BUS**
- Automatické zapalování
- Plynulá regulace výkonu
- Automatické jištění pojistným ventilem
- Úplné jištění pomocí systému Heatronic III s monitorováním ionizace a magnetickými ventily podle normy EN 298
- Vhodné pro podlahové vytápění se směšovačem
- Není nutný minimální průtok oběhové vody kotlem
- Teplotní čidlo a regulátor teploty otopné vody
- Čidlo teploty na výstupu
- Omezovač teploty v 24 V elektrickém obvodu
- Třístupňové oběhové čerpadlo, automatický odvzdušňovač
- Pojistný ventil, manometr, expanzní nádoba
- Možnost připojení čidla teploty (NTC) zásobníku TV
- Přednostní ohřev teplé vody
- 3cestný ventil s motorem (ZWC, ZSC)
- Síťový kabel se síťovým konektorem
- Integrované zařízení pro doplňování otopné vody do systému (pouze ZWC)
- Bezpečnostní omezovač teploty
- Čidlo hlídače odtahu spalin (umístění v přerušovači tahu a ve spalinové komoře)
- Montážní přípojovací lišta v různém provedení

### 3.6 Příslušenství

---



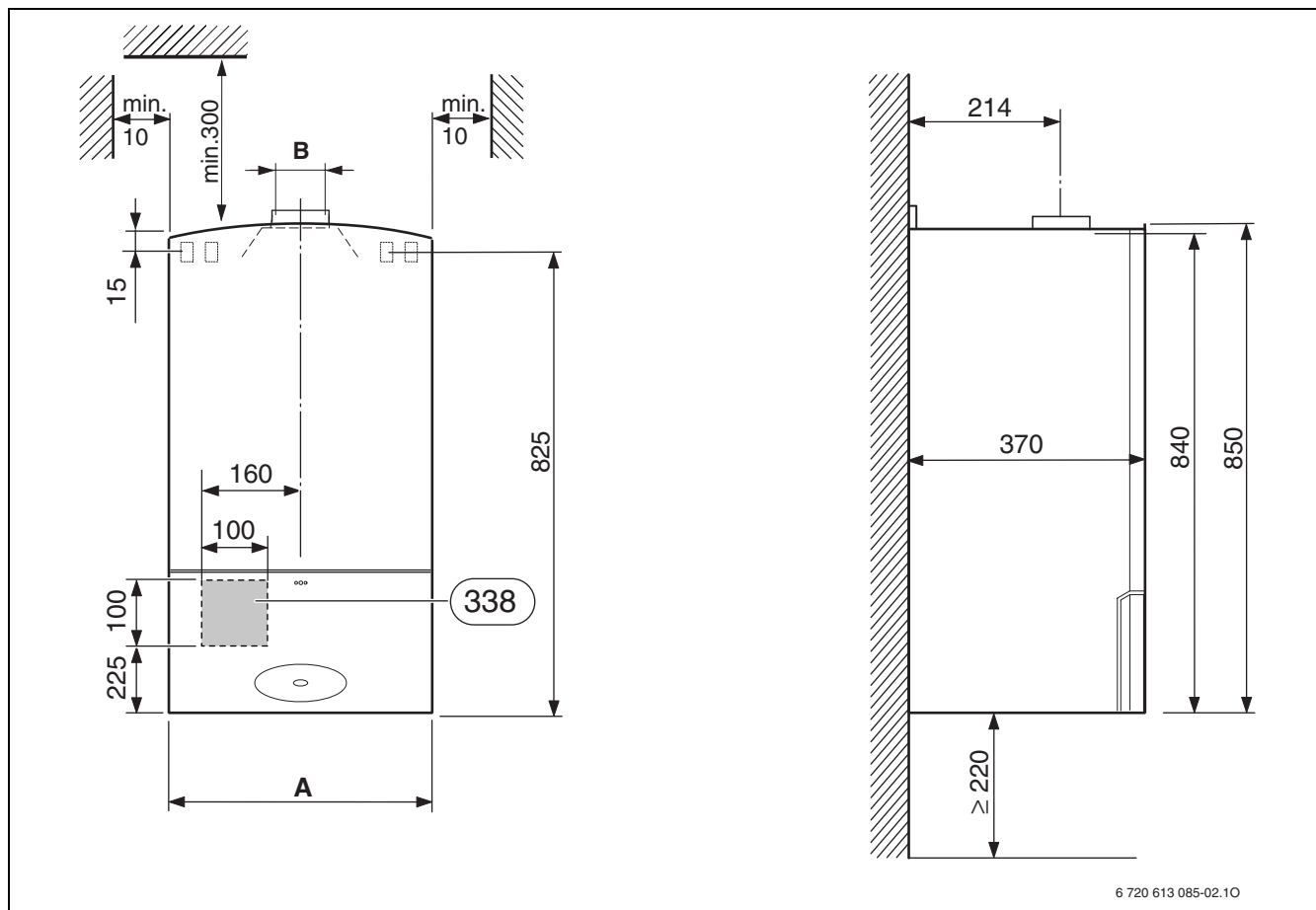
Zde najdete seznam s typickým příslušenstvím pro tento kotel. Úplný přehled veškerého dostupného příslušenství najdete v platném ceníku Junkers.

---

- Sifon s odtokovou trubkou a jímačem kondenzátu
- Regulace vytápění
- Zásobníky teplé vody
- Sady pro přestavbu plynu



## 3.7 Rozměry a minimální odstupy



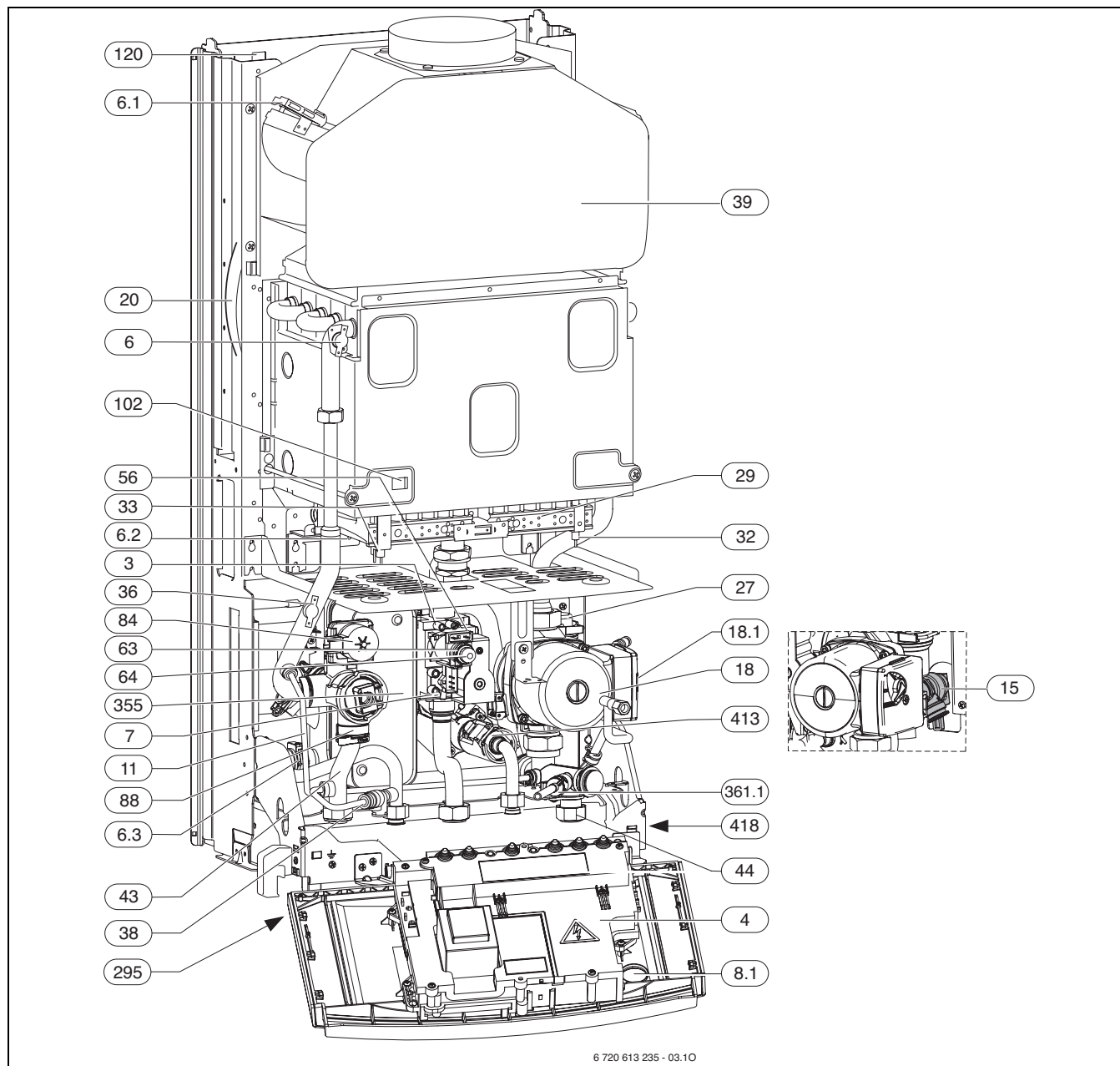
Obr. 2

**338** Pozice pro výstup elektrického kabelu ze stěny

Kotel	A [mm]	B [mm]
ZWC 24 - 3/ZSC 24 - 3	400	Ø 130
ZSC 28 - 3	440	Ø 130

Tab. 5

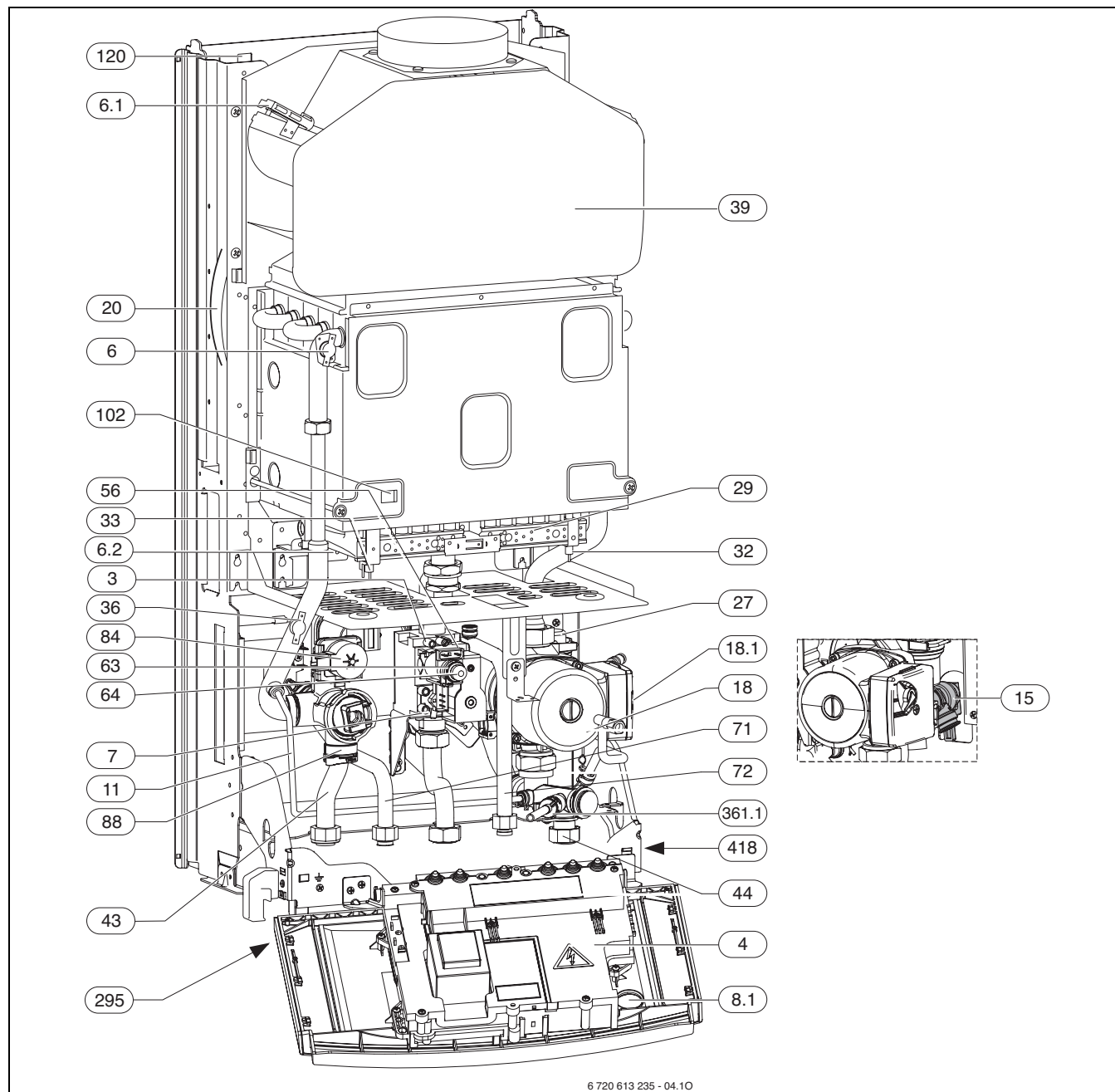
### 3.8 Konstrukce přístroje ZWC 24 - 3 MFK ...



Obr. 3

<b>3</b>	Měřicí hrdlo (přetlak na tryskách)	<b>36</b>	Čidlo teploty na výstupu otopné vody
<b>4</b>	Heatronic III	<b>38</b>	Zařízení pro doplňování (pouze u ZWC)
<b>6</b>	Omezovač teploty - výměník	<b>39</b>	Přerušovač tahu
<b>6.1</b>	Hlídač odtahu spalin (přerušovač tahu)	<b>43</b>	Výstup kotle pro vytápění
<b>6.2</b>	Pojistka zpětného tahu spalin (spalovací komora)	<b>44</b>	Zpátečka vytápění
<b>6.3</b>	Čidlo teploty teplé vody	<b>56</b>	Plynová armatura
<b>7</b>	Měřicí hrdlo přípojovacího přetlaku plynu	<b>63</b>	Stavěcí šroub pro max. množství plynu
<b>8.1</b>	Manometr	<b>64</b>	Stavěcí šroub pro min. množství plynu
<b>11</b>	Obtok	<b>84</b>	Pohon třicestného ventilu
<b>15</b>	Pojistný ventil vytápění	<b>88</b>	Třicestný ventil
<b>18</b>	Oběhové čerpadlo vytápění	<b>102</b>	Kontrolní průhled
<b>18.1</b>	Přepínač otáček čerpadla	<b>120</b>	Otvory pro zavěšení
<b>20</b>	Expanzní nádoba	<b>295</b>	Samolepící typový štítek kotle
<b>27</b>	Automatický odvzdušňovač	<b>355</b>	Deskový výměník
<b>29</b>	Hořák s držákem trysky	<b>361.1</b>	Odtok vypouštěcího kohoutu
<b>32</b>	Ionizační elektroda	<b>413</b>	Průtokoměr (turbína)
<b>33</b>	Zapalovací elektroda	<b>418</b>	Typový štítek

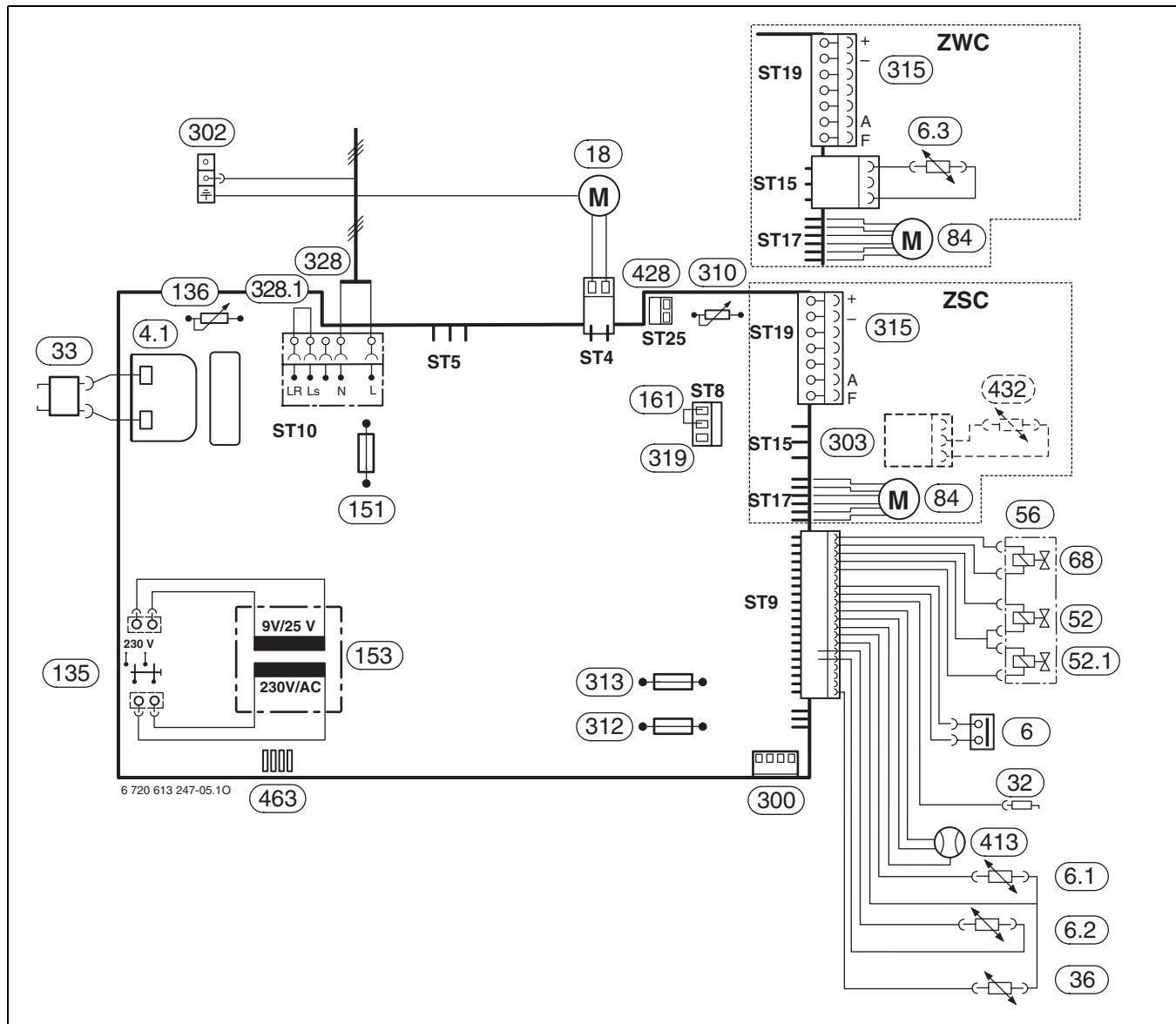
## 3.9 Konstrukce přístroje ZSC 24/28 - 3 MFK ...



Obr. 4

<b>3</b>	Měřící hrdlo (přetlak na tryskách)	<b>36</b>	Čidlo teploty na výstupu otopné vody
<b>4</b>	Heatronic III	<b>39</b>	Přerušovač tahu
<b>6</b>	Omezovač teploty - výměník	<b>43</b>	Výstup kotle pro vytápění
<b>6.1</b>	Hlídač odtahu spalin (přerušovač tahu)	<b>44</b>	Zpátečka vytápění
<b>6.2</b>	Pojistka zpětného tahu spalin (spalovací komora)	<b>56</b>	Plynová armatura
<b>7</b>	Měřící hrdlo připojovacího přetlaku plynu	<b>63</b>	Stavěcí šroub pro max. množství plynu
<b>8.1</b>	Manometr	<b>64</b>	Stavěcí šroub pro min. množství plynu
<b>11</b>	Obtok	<b>71</b>	Výstup do zásobníku
<b>15</b>	Pojistný ventil vytápění	<b>72</b>	Zpátečka ze zásobníku
<b>18</b>	Oběhové čerpadlo vytápění	<b>84</b>	Pohon třicestného ventilu
<b>18.1</b>	Přepínač otáček čerpadla	<b>88</b>	Třicestný ventil
<b>20</b>	Expanzní nádoba	<b>102</b>	Kontrolní průhled
<b>27</b>	Automatický odvzdušňovač	<b>120</b>	Otvory pro zavěšení
<b>29</b>	Hořák s držákem trysek	<b>295</b>	Samolepící typový štítek kotle
<b>32</b>	Ionizační elektroda	<b>361.1</b>	Odtok vypouštěcího kohoutu
<b>33</b>	Zapalovací elektroda	<b>418</b>	Typový štítek

### 3.10 Elektrické propojení



Obr. 5

- |             |  |              |   |
|-------------|--|--------------|---|
| <b>4.1</b>  | Zapalovací transformátor                         | <b>303</b>   | Připojení zásobníku NTC (ZSC)                                 |
| <b>6</b>    | Omezovač teploty - výměník                       | <b>310</b>   | Regulátor teploty teplé vody zásobníku                        |
| <b>6.1</b>  | Hlídač odtahu spalin (přerušovač tahu)           | <b>312</b>   | Pojistka T 1,6 A, DC 24 V                                     |
| <b>6.2</b>  | Pojistka zpětného tahu spalin (spalovací komora) | <b>313</b>   | Pojistka T 0,5 A, DC 5 V                                      |
| <b>6.3</b>  | Teplotní čidlo teplé vody (ZWC)                  | <b>315</b>   | Svorkovnice pro regulátor (EMS-Bus) a čidlo venkovní teploty  |
| <b>18</b>   | Oběhové čerpadlo vytápění                        | <b>319</b>   | Svorkovnice pro termostat zásobníku nebo externí omezovač     |
| <b>32</b>   | Ionizační elektroda                              | <b>328</b>   | Svorkovnice AC 230 V  |
| <b>33</b>   | Zapalovací elektroda                             | <b>328.1</b> | Můstek  |
| <b>36</b>   | Čidlo teploty na výstupu otopné vody             | <b>413</b>   | Průtokoměr (turbina) (ZWC)                                    |
| <b>52</b>   | Cívka magnetického ventilu 1                     | <b>428</b>   | Připojení cirkulačního čerpadla (není součástí dodávky kotle) |
| <b>52.1</b> | Cívka magnetického ventilu 2                     | <b>432</b>   | Zásobník NTC (ZSC, příslušenství)                             |
| <b>56</b>   | Plynová armatura                                 | <b>463</b>   | Diagnostické rozhraní   |
| <b>68</b>   | Regulační magnet                                 |              |   |
| <b>84</b>   | Motor 3cestného ventilu                          |              |   |
| <b>135</b>  | Tlačítko zap/vyp                                 |              |   |
| <b>136</b>  | Regulátor teploty otopné vody                    |              |   |
| <b>151</b>  | Pojistka T 2,5 A, AC 230 V                       |              |   |
| <b>153</b>  | Transformátor                                    |              |   |
| <b>161</b>  | Můstek   |              |   |
| <b>300</b>  | Kódovaná zástrčka                                |              |   |
| <b>302</b>  | Přípojka ochranného vodiče                       |              |   |

## 3.11 Technické údaje

Výkon	Jednotka	ZWC/ZSC 24 MFK		ZSC 28 MFK	
		Zemní plyn	Kapalný plyn	Zemní plyn	Kapalný plyn
Max. jmenovitý tepelný výkon	kW	24,0	23,2	28,1	27,1
Max. jmenovitý tepelný příkon	kW	26,7	25,8	31,3	30,1
Min. jmenovitý tepelný výkon	kW	7,3	7,1	8,6	8,6
Min. jmenovitý tepelný příkon	kW	8,4	8,1	9,8	9,8
Max. jmenovitý tepelný výkon teplá voda	kW	24,0	23,2	28,1	27,1
Max. jmenovité tepelné zatížení teplá voda	kW	26,7	25,8	31,3	30,1
Min. jmenovitý tepelný výkon teplé vody	kW	7,3	7,1	8,6	8,6
Min. jmenovité tepelné zatížení teplé vody	kW	8,4	8,1	9,8	9,8
Třída účinnosti podle směrnice 92/42/EHS		**	**	**	**
<b>Jmenovitá spotřeba paliva</b>					
Zemní plyn H ( $H_{iS} = 9,5 \text{ kWh/m}^3$ )	$\text{m}^3/\text{h}$	2,8	-	3,2	-
Kapalný plyn ( $H_i = 12,9 \text{ kWh/kg}$ )	$\text{kg/h}$	-	2,0	-	2,3
<b>Přípustný přípojovací přetlak plynu</b>					
Zemní plyn H	mbar	20	-	20	-
Kapalný plyn	mbar	-	37/50	-	37/50
<b>Expanzní nádoba</b>					
Vstupní přetlak	bar	0,5	0,5	0,5	0,5
Celkový objem	l	8	8	8	8
<b>Teplá voda (ZWC)</b>					
Max. množství teplé vody $\Delta T = 50 \text{ K}$	l/min	6,9	6,6	-	-
Max. množství teplé vody $\Delta T = 30 \text{ K}$	l/min	11,5	11,1	-	-
Max. množství teplé vody $\Delta T = 20 \text{ K}$	l/min	17,2	16,6	-	-
Teplá voda - komfortní třída podle EN 13203		***	***	-	-
Teplota výstupní vody	$^{\circ}\text{C}$	40-60	40-60	-	-
Max. přípustný přetlak teplé vody	bar	10,0	10,0	-	-
Min. přetlak	bar	0,2	0,2	-	-
Specifický průtok podle EN 625 (D)	l/min	11,1	11,1	-	-
<b>Hodnoty spalin</b>					
Potřebný tah	Pa	3,0	3,0	3,0	3,0
Teplota spalin při max. jmenovitém tepelném výkonu	$^{\circ}\text{C}$	113	110	120	120
Teplota spalin při min. jmenovitém tepelném výkonu	$^{\circ}\text{C}$	65	77	68	85
Hmotnostní průtok spalin při max. jmenovitém tepelném výkonu	g/s	19,6	17,0	21	19,5
Hmotnostní průtok spalin při min. jmenovitém tepelném výkonu	g/s	18,0	15,0	20	17,0
CO <sub>2</sub> při max. jmenovitém tepelném výkonu	%	5,3-5,7	6,6-7,0	5,7-6,1	6,8-7,2
CO <sub>2</sub> při min. jmenovitém tepelném výkonu	%	1,3-1,7	2,2-2,6	1,7-2,1	2,4-2,6
NO <sub>x</sub> -třída podle EN 297		3	3	3	3
<b>Všeobecně</b>					
Elektr. napětí	AC ... V	230	230	230	230
Frekvence	Hz	50	50	50	50
Max. příkon	W	91	91	106	106
Stupeň el. krytí	IP	X4D	X4D	X4D	X4D
Odkoušeno podle	EN	297	297	297	297
Max. teplota na výstupu teplé vody	$^{\circ}\text{C}$	88	88	88	88
Max. provozní přetlak (vytápění)	bar	3,0	3,0	3,0	3,0
Přípustné teploty okolí	$^{\circ}\text{C}$	0-50	0-50	0-50	0-50
Jmenovitý objem výměníku (vytápění)	l	0,8	0,8	0,8	0,8
Hmotnost (bez obalu) (ZWC/ZSC)	kg	36,6/35,1	36,6/35,1	-/37,3	-/37,3

Tab. 6

## 4 Předpisy

Při plánování a instalaci otopné soustavy je nutno dodržet všechny normy a předpisy pro zapojení plynových spotřebičů, pitné vody, elektrických zařízení a připojení odtahů spalin platných v ČR.

Kotle jsou konstruovány jako zdroj tepla a jsou určeny výhradně pro připojení na teplovodní topný okruh a pro připojení na rozvod teplé vody při dodržení parametrů dle údajů v tabulce technických hodnot.

Kotel nesmí být využit jako zdroj tepla k ohřevu roztoků jiných než voda nebo směs vody a protizámrazového prostředku a rovněž nesmí být přístroj provozován jako zdroj páry.

Kotel nesmí být konstrukčně upravován. Nesmí být měněno vnitřní elektrotechnické ovládání a automatika. Nesmí být měněny a vyřazovány pojistné a zabezpečovací prvky.

U kotle nesmí být nastaven vyšší výkon, než je uveden v nastavovacích tabulkách, kotel je provozován jako závislý na vzduchu v místnosti - proto musí mít místnost dostatečný objem (stanovuje aktuálně platná ČSN..) nebo musí být vzduch pro spalování zajištěn dalším přivětráváním, které nesmí být při provozu kotle uzavíráno nebo jinak redukováno.

### Instalační podmínky pro plynové kotle s výkonem do 50 kW

Při instalaci a používání plynového spotřebiče musí být dodrženy všechny předpisy ČSN 0601008 čl. 21, zejména.

- Plynový spotřebič obsluhujte dle pokynů v návodu k obsluze.
- Obsluhu plynového spotřebiče smí provádět pouze dospělá osoba, které jsou poučené o obsluze spotřebiče.
- Plynový spotřebič smí být bezpečně používán v prostředí s vnějšími vlivy normálními ve smyslu ČSN 33 2000-5 a ČSN 33 2000-3. Za okolností vedoucích k nebezpečí přechodného vzniku nebezpečí požáru nebo výbuchu (např. lepení linolea, PVC apod.), musí být plynový spotřebič včas před vznikem nebezpečí vyřazen z provozu.
- Před montáží plynového spotřebiče musí mít uživatel od plynárny povolení k připojení plynového spotřebiče na plynovou přípojku, dále je nutno získat souhlas příslušného stavebního úřadu a místního kominičtví na provedení odtahu spalin. Z tohoto důvodu je doporučeno zpracování projektu na instalaci kotle včetně vyřešení způsobu odtahu spalin.
- Při připojení plynového spotřebiče je nutné mít příslušnou revizi komínu, přípojky plynu a elektro připojení.

- Plynový spotřebič je nutno umístit tak, aby visel pevně na nehořlavém podkladu, přesahujícím půdorys plynového spotřebiče nejméně o 100 mm na všech stranách.
- Na plynový spotřebič a do vzdálenosti menší, než bezpečná vzdálenost od něho, nesmí být kladeny předměty z hořlavých hmot.
- Při instalaci spotřebiče v koupelně, sprše nebo umývárně respektujte ČSN 33 2000-7-701. Kotel má krytí (IP)X4D

### Související normy

- ČSN 07 0240 Teplovodní a parní kotle
- ČSN 06 1008 Požární bezpečnost lokálních spotřebičů a zdrojů tepla
- ČSN 06 0310 Ústřední vytápění, projektování a montáž
- ČSN 06 0830 Zabezpečovací zařízení pro ústřední vytápění a ohřívání teplé vody
- ČSN 38 6441 Odběrná plynová zařízení na svítiplyn, na zemní plyn v budovách
- ČSN 73 4201 Navrhování komínů a kouřovodů
- ČSN 73 4210 Provádění komínů a kouřovodů a připojování spotřebičů paliv
- ČSN 33 2180 Připojování elektrických přístrojů a spotřebičů
- ČSN 38 6460 Předpisy pro instalaci a rozvod propan - butanu v obytných budovách
- ČSN 33 2000 - 7 701 Elektrická zařízení Část 7: Zařízení jednoúčelová ve zvláštních objektech Oddíl 701: Prostory s vanou nebo sprchou a umývacím prostorem
- ČSN 33 2000 - 3 Elektrická zařízení Část 3: Stanovení základních charakteristik
- ČSN 33 2000 - 5 -51 Elektrická zařízení Část 5: Výběr a elektrických zařízení Kapitola 51: Všeobecné předpisy
- ČSN 32 2000 - 4 - 41 Elektrická zařízení Část 4: Bezpečnost Kapitola 41: Ochrana před úrazem elektrickým proudem.

### České technické normy vztahující se k nařízení vlády č. 177/1997 Sb., kterými se stanoví technické požadavky na spotřebiče plyných paliv

- ČSN EN 298 Automatiky hořáků a spotřebičů plyných paliv s ventilátorem a bez ventilátoru
- ČSN EN 126 Více funkční regulátory pro spotřebiče plyných paliv
- ČSN EN 203 Spotřebiče plyných paliv pro provoz společného stravování

- ČSN EN 549 Pryžové materiály pro těsnění a membrány plynových spotřebičů a zařízení
- ČSN EN 377+A1 Maziva pro aplikaci v přístrojích a zařízeních používajících hořlavé plyny
- ČSN EN 449 Spotřebiče spalující zkapalněné uhlovodíkové plyny. Spotřebiče k vytápění pro domácnost bez připojení ke kouřovodu (včetně spotřebičů s difúzním katalytickým spalováním)
- ČSN EN 625 Kotle pro ústřední vytápění. Zvláštní požadavky na funkci ohřevu vody kombinovaných kotlů pro domácnost o jmenovitém tepelném příkonu nejvýše 70 kW
- ČSN EN 297 Kotle ústředního topení na plynná paliva. Provedení B11 a B11BS s atmosférickými hořáky se jmenovitým topným příkonem nejvýše 70 kW
- ČSN 60335-1: 1999 Bezpečnost elektrických spotřebičů a zdrojů pro domácnost a podobné účely část 1: Všeobecné požadavky

## 5 Instalace



### NEBEZPEČÍ: Exploze!

- Před pracemi na plynovém přístroji vždy uzavřít plynový kohout a odpojit od zdroje elektrického napětí.



Montáž kotle na stěnu, připojení odtahu spalin a připojení k elektrické a plynové síti smí provést odborná instalační firma. Úkony: připojení regulace, uvedení kotle do provozu, seřízení, údržbu, přestavbu na jiný druh plynu, smí provést pouze autorizovaná servisní firma a mechanik by se měl před započatím práce prokázat platným průkazem servisního technika Junkers.

### 5.1 Důležitá upozornění

Obsah vody v kotli je nižší než 10 litrů.

- Před instalací je třeba získat stanovisko místní plynárny, místního stavebního úřadu a mít platnou revizi na způsob odtahu spalin, z tohoto důvodu se doporučuje mít zpracovanou projektovou dokumentaci včetně řešení způsobu odtahu spalin.

#### Otevřené otopné soustavy

Otevřené otopné soustavy musí být přestavěny na systémy uzavřené.

#### Samotížné otopné soustavy

Kotel připojit přes termohydraulický rozdělovač (anuloid s odkalovačem) na stávající potrubní síť.

#### Pozinkovaná otopná tělesa a potrubí

Nepoužívat pozinkovaná otopná tělesa a potrubí. Tím je zabráněno tvorbě plynu.

#### Použití pokojového regulátoru teploty

Na otopné těleso v řídicí místnosti nemontovat žádný termostatický ventil.

#### Protizámrazové prostředky, antikorozní prostředky

Schválené jsou následující prostředky:

Označení	Koncentrace
Glythermin NF	20 - 62 %
Antifrogen N	20 - 40 %
Varidos FSK	22 - 55 %
Tyfocor L	25 - 80 %

Tab. 7

#### Antikorozní prostředky

Schválené jsou následující prostředky:

Označení	Koncentrace
Cillit HS Combi 2	0,5 %
Copal	1 %
Nalco 77 381	1 - 2 %
Varidos KK	0,5 %
Varidos AP	1 - 2 %
Varidos 1+1	1 - 2 %
Sentinel X 100	1,1 %

Tab. 8

#### Těsnící prostředky

Přidání těsnících prostředků do otopné vody může vést dle našich zkušeností k problémům (usazeniny ve výměníku tepla). Z tohoto důvodu jejich použití nedoporučujeme. Škody způsobené použitím neschválených protizámrazových, antikorozních a nebo těsnících prostředků přidaných do otopné vody systému nespádají do záručních závad.

#### Hluk v otopné soustavě

Aby se zabránilo hluku v otopných soustavách, musí se namontovat přepouštěcí ventil nebo u dvoutrubkových otopných soustav namontovat trojcestný ventil na nejvzdálenějším otopném tělese.

#### Cirkulační čerpadlo teplé vody zásobníku

Použité cirkulační čerpadlo (není součástí dodávky kotle) by mělo mít tyto připojovací hodnoty: 230 V AC, 0,45 A,  $\cos \varphi = 0,99$ .



## 5.2 Volba místa instalace

### Předpisy k místu instalace



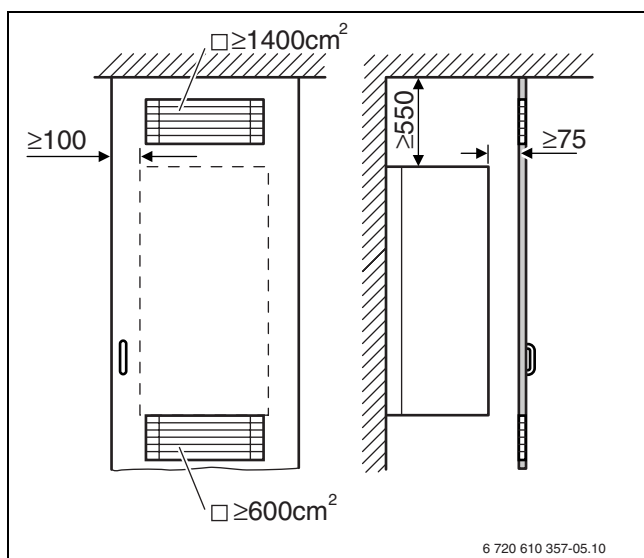
Kotel není vhodný k instalaci vně vnitřních prostor. Kotel instalovat na dobře přístupném, větraném a proti mrazu chráněném místě.

Pro zařízení do 50 kW se řiďte platnými předpisy ČSN, EN, TPG.

- ▶ Dbejte místních vyhlášek pro předepsané limity škodlivin ve spalinách, neopomeňte platné předpisy (zejména ČSN, ČSN EN, TPG a případné další místní hygienické předpisy a vyhlášky) pro vedení odtahu spalin a jejich vyústění.
- ▶ Dbejte instalačních návodů příslušenství kotle kvůli předepsaným minimálním montážním rozměrům.

Při vestavbě do skříně:

- ▶ Dodržte rozměry větracích otvorů a odstupů.



Obr. 6 Větrací otvory při montáži do skříně

### Spalovací vzduch

K zabránění koroze musí být spalovací vzduch prostý agresivních látek.

Za korozně působící platí halogenové uhlovodíky, které obsahují chlorové nebo fluorové sloučeniny. Tyto mohou být obsaženy např. v rozpouštědlech, barvách, lepidlech a pohonných plynech sprejů a domácích čistících prostředcích atd.

### Povrchová teplota

Nejvyšší povrchová teplota kotle je nižší než 85 °C. Tím nejsou podle TRGI příp. TRF nutná zvláštní bezpečnostní opatření pro hořlavé konstrukční materiály a vestavný nábytek. Je třeba dbát odlišných předpisů jednotlivých zemí.

### Kotle na kapalným plyn umístěné pod úrovní terénu

Přístroj splňuje požadavky TRF 1996 odstavec 7.7 a ČSN 38 6444 pro instalaci pod úroveň terénu, pokud je zabráněno přívodu plynu při vypnutí plynového spotřebiče elektromagnetickým ventilem v domovní skříně. Z tohoto důvodu doporučujeme instalaci elektromagnetického ventilu (není součástí dodávky kotle), připojení na IUM. Tím bude přívod zkapalněného plynu umožněn pouze při požadavku na teplo.

### 5.3 Přípravné práce

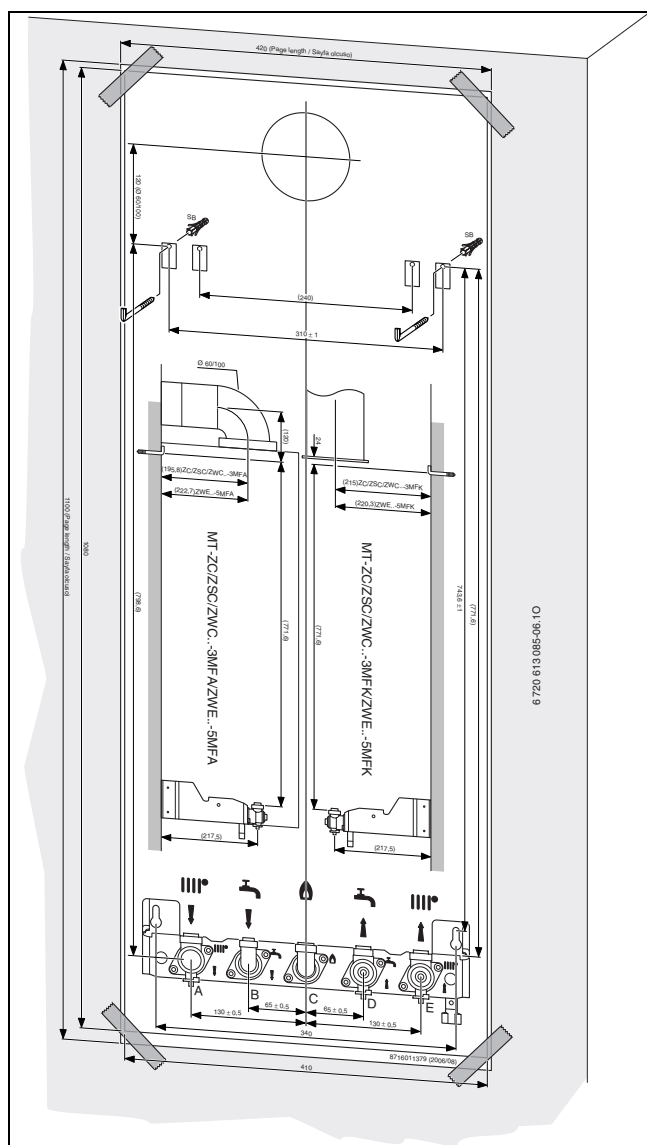


**OZNÁMENÍ:** Příklad nikdy nepřenašejte za jednotku Heatronic III nebo jej o ni neopírejte.

- ▶ Odstraňte obal a dbejte přitom pokynů na balení.

#### Přípevnění na stěnu

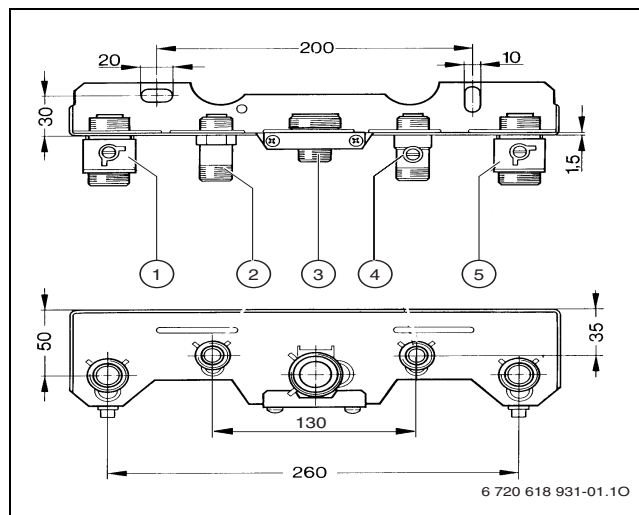
- ▶ Není třeba žádná zvláštní ochrana stěny. Stěna musí být rovná a musí unést váhu kotle.
- ▶ Upevněte na zeď montážní šablonu, která se nachází v přibalené krabici, přičemž dodržujte minimální boční vzdálenosti 10 mm (→ obr. 2).
- ▶ Vyvrtejte otvory pro háčky se závitem ( $\varnothing 8$  mm) a podle montážní šablony si označte přesnou polohu montážní přípojovací lišty.



Obr. 7 Montážní šablona

- ▶ Montážní šablonu odstraňte.
- ▶ Namontujte dodané háčky se závitem a hmoždinky do podle šablony předvrтанých otvorů.

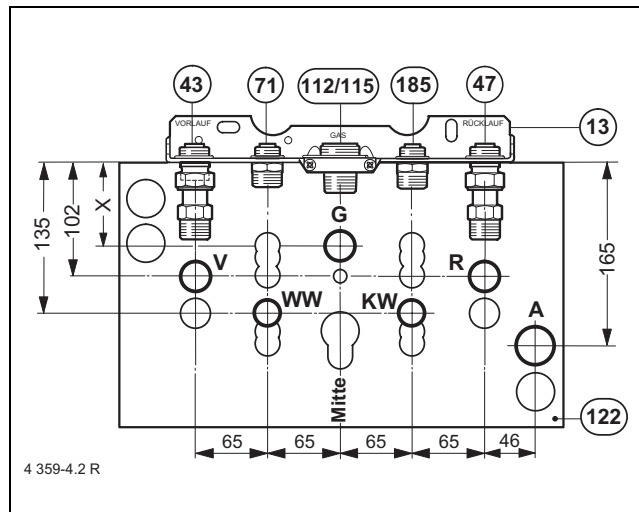
- ▶ Montážní přípojovací lištu namontujte s přiloženým upevňovacím materiálem k připraveným potrubním přípojům na/ve stěně.



Obr. 8 Montážní přípojovací lišta č. 869

- 1 Výstup otopné vody (vytápění)
- 2 Teplá voda
- 3 Plyn
- 4 Studená voda
- 5 Zpátečka vytápění

#### Přípojovací rozměry - montáž pod omítku



Obr. 9 Přípojovací rozměry s montáží pod omítku

- 43 Výstup otopné vody (vytápění) - V
- 71 Teplá voda (ZWC),  
Výstup otopné vody do zásobníku (ZSC)
- 112/115 Plyn
- 185 Studená voda (ZWC),  
Zpátečka ze zásobníku (ZSC)
- 47 Zpátečka vytápění - R
- 13 Montážní přípojovací lišta
- A Přípojka pro sifon (příslušenství č. 432)
- G Připojení plynu
- KW Připojení studené vody
- WW Připojení teplé vody

## 5.4 Montáž kotle



**OZNÁMENÍ:** Důsledkem nečistot v potrubní soustavě může dojít k poškození kotle.

- ▶ Potrubní síť důkladně propláchněte a nečistoty odstraňte i v případě montáže jednotky do nového otopného systému, kde jsou nainstalována nová otopná tělesa.

- ▶ Doporučuje se nainstalovat do otopného systému před vstupem vratného okruhu do kotle filtr otopné vody. Na závady vzniklé průnikem pevných zbytků např. ze sváření či kalů a nečistot otopného systému nepřebírá Junkers zodpovědnost za vzniklé škody na kotli.
- ▶ Sejměte obal, držte se pokynů na obalu.
- ▶ Zkontrolujte úplnost obsahu balení.
- ▶ Odstraňte ucpávky z přípojek plynu a vody.

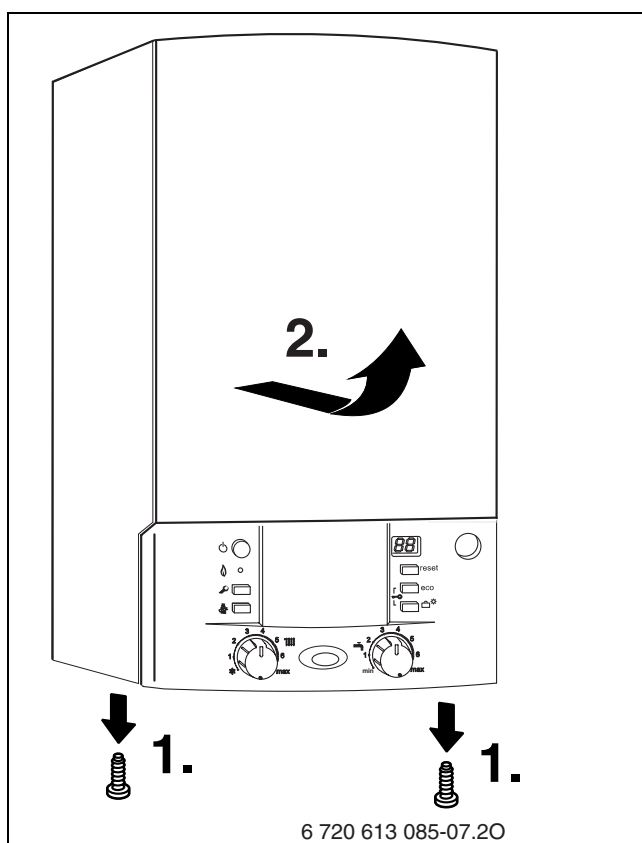
### Odstranit plášť



Plášť je zajištěn proti neoprávněnému sejmutí dvěma šrouby (elektrická bezpečnost).

- ▶ Plášť vždy zajišťujte těmito šrouby.

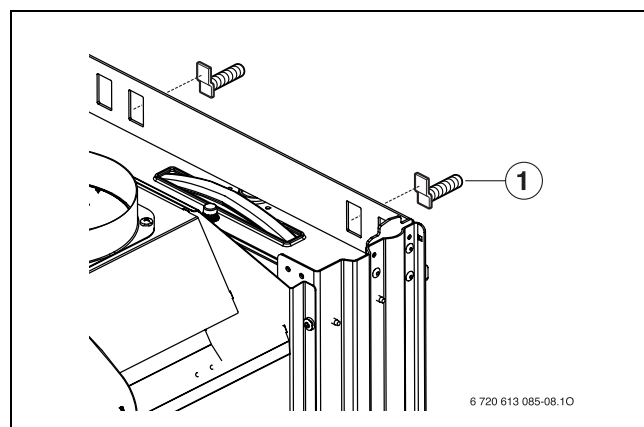
- ▶ Odstraňte dva bezpečnostní šrouby na spodní straně kotle.
- ▶ Opláštění zatáhněte dopředu a sejměte směrem nahoru.



Obr. 10

### Zavěsit kotel

- ▶ Přístroj zavěste na stěnu na dva háčky (1).



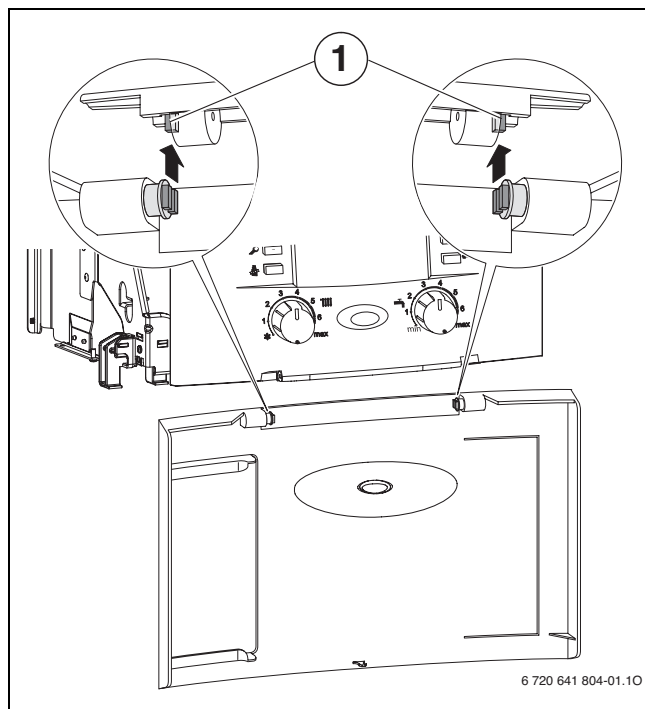
Obr. 11 Zavěšení přístroje

#### 1 Háčky

- ▶ Nadzvedněte přístroj a zavěste jej na namontované háčky a připravenou přípojovací montážní lištu (pokud je použita).
- ▶ Zkontrolujte, zda všechna těsnění jsou v příslušně správných polohách, aby těsnily a poté utáhněte převlečné matice na všech trubkových přípojkách.

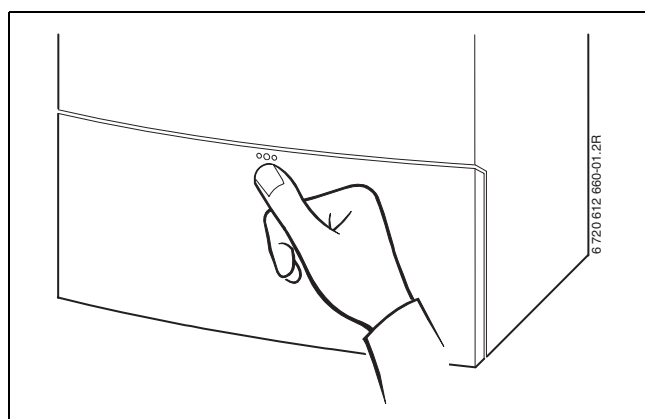
### Montáž sklopného krytu

- ▶ Zkontrolujte orientaci tlumičů (1) (→ obr. 12).
- ▶ Zespodu zaklesněte sklopný kryt.



Obr. 12

- ▶ Sklopný kryt uzavřete. Sklopný kryt se zaklesne.
- ▶ Chcete-li sklopný kryt otevřít: Nahoře uprostřed tento kryt v označeném místě stiskněte a opět uvolněte. Sklopný kryt se otevře.



Obr. 13

### Vedení odtahu spalin



Kouřovod smí být proveden pouze odbornou firmou a to z materiálů a v provedení vyhovujícím ČSN. Odtah spalin řádně utěsněte, upevněte a zafixujte. Vedení odtahu spalin musí být kontrolovatelné a čistitelné v celé své délce.

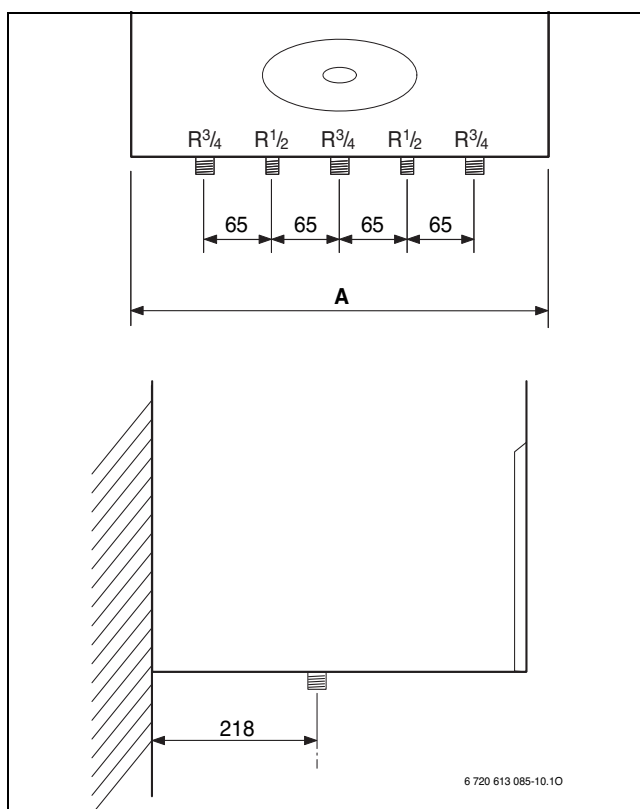
- ▶ Průřez a provedení komínu musí odpovídat ČSN 73 4201, ČSN 06 1610 a ČSN 73 4210. Při uvedení do provozu je nutná revize komína. V případě potřeby nechte provést vyvločkování komína.
- ▶ Neinstalujte kotel v prostorách menších jak 8 m<sup>3</sup>.
- ▶ Kotel instalovat na dobře větraném a proti mrazu chráněném místě.
- ▶ Pokud je kotel v uzavřeném prostoru, je nutné zajistit ventilační otvor, který ústí do volné plochy. Min. velikost ventilačního otvoru musí být 600 cm<sup>2</sup>.
- ▶ Trubka kouřovodu musí:
  - být svislá a redukovat horizontální úseky, jak je to jen možné,
  - být tepelně izolována.
- ▶ Trubka kouřovodu musí mít výstup nad maximální úroveň střechy a na jejím konci musí být nainstalována příslušná ochrana proti dešti a větru.
- ▶ Kouřovod musí být z materiálů a v provedení vyhovujícím platným ČSN.. (musí být pevný, řádně utěsněný, kontrolovatelný, čistitelný,..).

## 5.5 Instalace potrubí



Při dotahování nepřetočte připojovací trubky na přístroji.

- ▶ Dimenzujte plynové a vodovodní potrubí dle platných předpisů (ČSN, EN a TPG).
- ▶ Všechny trubkové spoje musí být vhodné pro tlak 3 bar v otopném systému a 10 bar v systému teplé vody, případně je nutné je doplnit příslušným redukčním ventilem a pojistnou skupinou, která zajistí přepuštění vody do odpadního sifonu instalovaného na viditelném místě. Sifon zachytává úkapy pojistných ventilů vytápění a přívodu studené vody a napojuje se na odpadní potrubí.
- ▶ Hydraulické přípojky přístroje propojte s přípojkami montážní připojovací desky pomocí systémových trubek.
- ▶ K napouštění a vypouštění soustavy je vhodné nainstalovat na nejnižším místě napouštěcí a vypouštěcí kohout.
- ▶ Na nejvyšším místě umístěte odvzdušňovací ventil.



Obr. 14 Připojovací rozměry

Kotel	A [mm]
ZWC 24 - 3/ZSC 24 - 3	400
ZSC 28 - 3	440

Tab. 9

## 5.6 Kontrola připojení

### Vodovodní připojení

- ▶ Otevřít kohouty údržby pro výstup a zpátečku a naplnit otopnou soustavu.
- ▶ Zkontrolovat těsnost šroubení a utěsněných míst (zkušební přetlak: max. 2,5 bar na manometru).
- ▶ U přístrojů ZWC: Otevřete uzavírací ventil studené vody a naplňte okruh teplé vody (zkušební tlak max. 10 barů).
- ▶ Zkontrolovat těsnost všech spojů.

### Plynové vedení

- ▶ Uzavřít plynový kohout za účelem ochrany plynové armatury před škodami způsobenými přetlakem (max. přetlak 150 mbar).
- ▶ Zkontrolovat plynové potrubí.
- ▶ Snížit přetlak.


## 5.7 Zvláštní případy

### Provoz přístrojů ZSC bez zásobníku teplé vody

Jsou-li přístroje ZSC provozována bez zásobníku teplé vody, namontujte na přípojky studené a teplé vody uzavírací krytky - příslušenství č.304.

- ▶ Uzavírací krytky - příslušenství č.304, obj.č. 7709000227 pro přípojky zásobníku použijte spolu s montážní připojovací lištou.

## 6 Elektrické zapojení



**NEBEZPEČÍ:** Úrazu elektrickým proudem!

- ▶ Před pracemi na elektrické instalaci vždy odpojte kotel od elektrické sítě (pojistka, jistič).

Všechny regulační, řídicí a bezpečnostní prvky kotle jsou propojeny k okamžitému provozu a odzkoušeny.

### 6.1 Připojení síťového kabelu

Přístroj je dodáván s kabelem a Schuko zástrčkou pro připojení k síti (pouze pro rozsah ochrany 3).

Přístroj je nutno připojit na síť 230 V - 50 Hz a propojit s regulací, přičemž síťový přípoj musí mít samostatné jištění. Vše se provádí v souladu s platnými ČSN a bezpečnostními předpisy. V žádném případě nesmí být kotel připojen na rozdělovník a prodlužovací kabel.

- ▶ Dbát ochranných opatření podle platných předpisů (např. VDE 0100, a příp. dalších zvláštních předpisů - TAB - místních energetických společností).
- ▶ Elektrické připojení zrealizovat pomocí rozpojitelného zařízení s min. 3 mm odstupem kontaktů (např. pojistky, jističe).
- ▶ Připojení kotle provést dle platných předpisů. Nesmí být připojeny žádné další spotřebiče na shodný přípoj.
- ▶ Propojení, instalační práce a bezpečnost se řídí platnými ČSN, ČSN EN. Elektrické připojení musí odpovídat platným předpisům a normám pro elektroinstalace v domácnostech. Připojení na síť se uskuteční pevným přívodem opatřeným dvoupólovým spínačem, jehož rozpojené kontakty jsou vzdáleny minimálně 3mm. Fázový vodič se připojuje na svorku L, nulový vodič na svorku N a ochranný vodič (zelenožlutý) na svorku označenou symbolem uzemění. Pokud se pro síťové připojení použije kabel se zástrčkou, doporučuje se dodržet zásadu umístění fázového kabelu (při pohledu ze předu od kolíků) na pravý kolík, na levý kolík připojit nulový vodič a ochranný vodič na ochranný kolík. Současně se doporučuje provést kontrolu rozvodu v příslušné napájecí zásuvce. Fáze vlevo, nulový vodič vpravo a ochranný vodič na kolíku, který je v horní polovině zásuvky. Ochranný vodič nesmí být přerušovaný.
- ▶ Vhodné jsou následující typy kabelů:
  - NYM-I 3 x 1,5 mm<sup>2</sup>
  - CYKY 3x1,5 mm<sup>2</sup> / C případně
  - CYKY 3x1,0 mm<sup>2</sup> / C

### Dvofázová síť

- ▶ Pro dostatečný ionizační proud namontujte mezi N vodič a přípojku ochranného vodiče odpor (obj. č. 8 900 431 516-0).

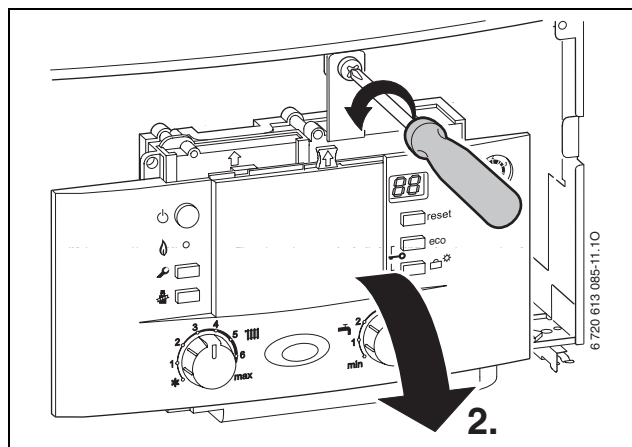
### 6.2 Připojení k systému Heatronic III

Kotel je vhodné provozovat pouze s regulátorem Junkers.

#### 6.2.1 Odklopení řídicího panelu Heatronic III

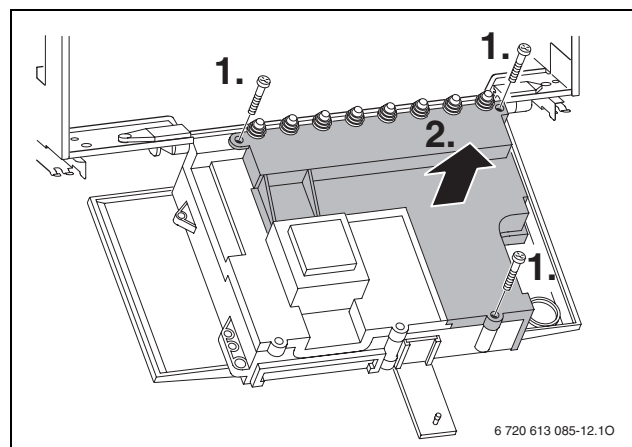
Za účelem vytvoření elektrických přípojek je třeba řídicí panel systému Heatronic III sklopit dolů a na připojovací straně otevřít.

- ▶ Sejměte kryt (→ strana 19).
- ▶ Vyšroubujte šroub a sklopte řídicí jednotku dolů.




Obr. 15

- ▶ Vyšroubujte tři šrouby, vyvěste kabel a sejměte kryt.



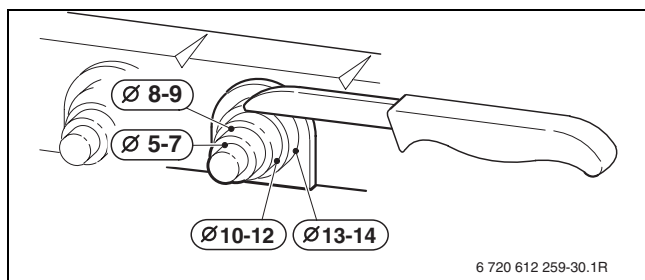
Obr. 16



**OZNÁMENÍ:** Vytékající voda může řídicí panel systému Heatronic III poškodit.

- ▶ Před započítím prací na dílech vedoucích vodu řídicí jednotku vždy vhodně zakryjte.

- ▶ Pro zachování ochrany proti stříkající vodě (IP) odřízněte kabelovou průchodku s odlehčením tahu podle průměru kabelu.



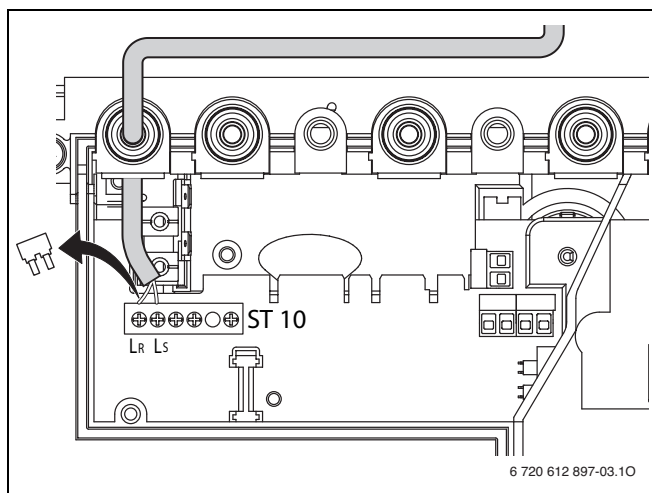
Obr. 17

- ▶ Kabel protáhněte průchodkou s odlehčením tahu a řádně připojte.
- ▶ Kabelovou průchodku opět nasadte a kabel zajistěte.

### 6.2.2 Připojení regulátoru ZAP/VYP - 230 V

Regulátor musí být vhodný pro síťové napětí (z topného přístroje) a nesmí být samostatně uzemněn.

- ▶ Kabelovou průchodku s tahovým odlehčením uříznout podle průměru kabelu.
- ▶ Protáhnout kabel odlehčením tahu a regulátor připojit k napětí ST10 takto:
  - L na  $L_S$
  - S na  $L_R$
- ▶ Kabelovou průchodku opět nasadte a kabel zajistěte.



Obr. 18 Připojení (230 V AC, odstraňte můstek mezi  $L_S$  a  $L_R$ )

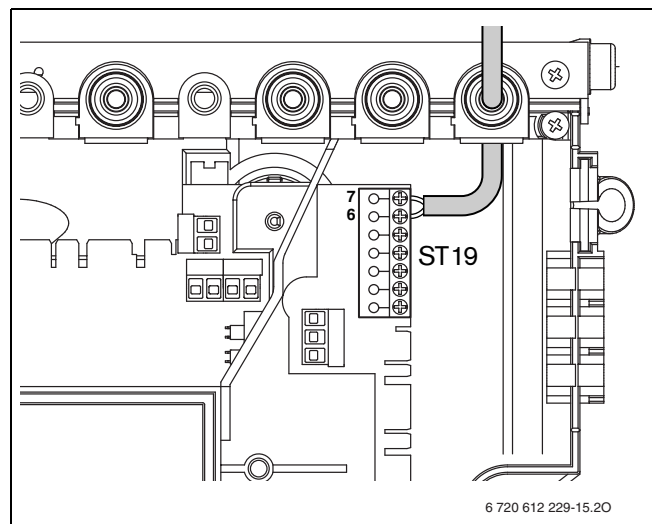
### 6.2.3 Připojení digitálního regulátoru/regulátoru EMS-BUS

- ▶ Použijte následující průřezy vodičů:

Délka vodiče	Průřez
≤ 80 m	0,40 mm <sup>2</sup>
≤ 100 m	0,50 mm <sup>2</sup>
≤ 150 m	0,75 mm <sup>2</sup>
≤ 200 m	1,00 mm <sup>2</sup>
≤ 300 m	1,50 mm <sup>2</sup>

Tab. 10

- ▶ Kabelovou průchodku s tahovým odlehčením uříznout podle průměru kabelu.
- ▶ Kabel protáhnout tahovým odlehčením a připojit na svorky 6 a 7 (na svorky B a B) svorkovnice ST19.
- ▶ Kabelovou průchodku opět nasadte a kabel zajistěte.



Obr. 19 Připojka regulátoru

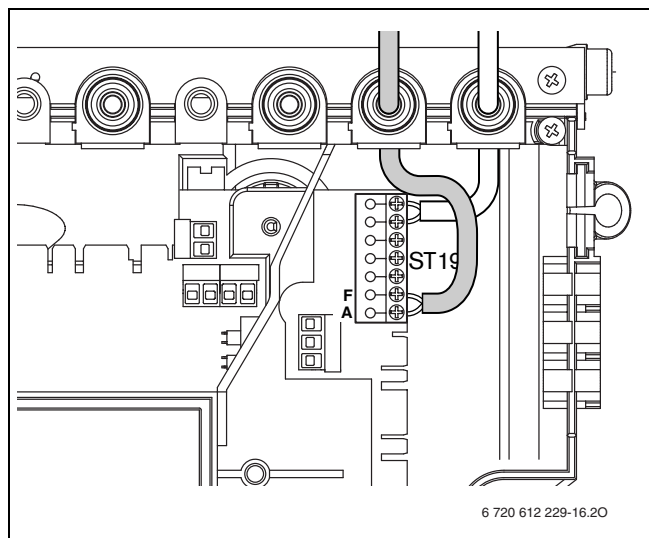
### 6.2.4 Připojení čidla venkovní teploty

► Použijte následující průřezy vodičů:

Délka vodiče	Průřez
≤ 20 m	0,75 - 1,5 mm <sup>2</sup>
≤ 30 m	1,0 - 1,5 mm <sup>2</sup>
> 30 m	1,5 mm <sup>2</sup>

Tab. 11

- Kabelovou průchodku s tahovým odlehčením uříznout podle průměru kabelu.
- Kabel pro připojení venkovního čidla protáhnout průchodkou s tahovým odlehčením a připojit na ST19 na svorky A (svorka 1) a F (svorka 2).
- Kabelovou průchodku opět nasadte a kabel zajistěte.



Obr. 20 Připojka venkovního čidla

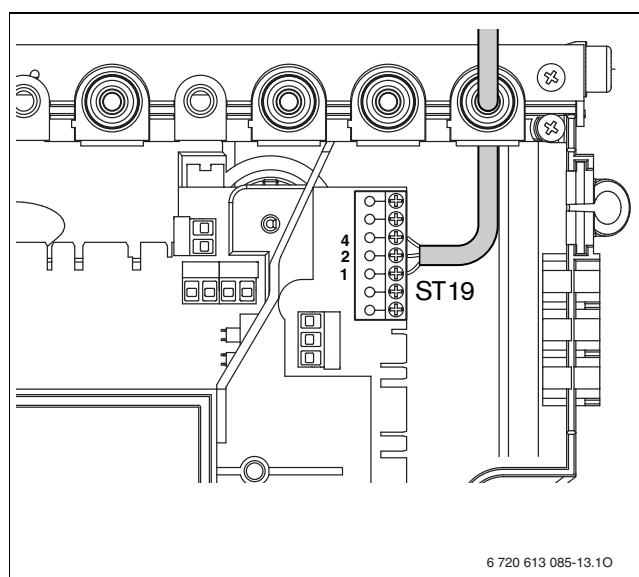
### 6.2.5 Připojení regulátoru 24 V

► Použijte následující průřezy vodičů:

Délka vodiče	Průřez
≤ 20 m	0,75 - 1,5 mm <sup>2</sup>
≤ 30 m	1,0 - 1,5 mm <sup>2</sup>
> 30 m	1,5 mm <sup>2</sup>

Tab. 12

- Kabelovou průchodku s tahovým odlehčením uříznout podle průměru kabelu.
- Připojovací kabel protáhnout průchodkou s odlehčením tahu a připojit na ST19 na svorky 1, 2 a 4.
- Kabelovou průchodku opět nasadte a kabel zajistěte.



Obr. 21 Připojení regulátoru 24 V



Používejte pouze vyzkoušená čidla venkovní teploty (např. obj. č.: 8 747 207 101-0).

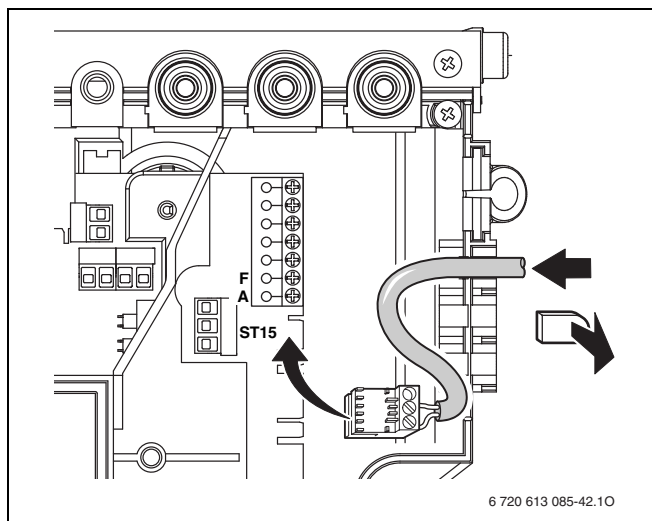


## 6.2.6 Připojení zásobníku

### Nepřímo ohříváný zásobník s čidlem NTC

Teplotní čidla zásobníků Junkers se připojují přímo na řídicí desku kotle. Kabel včetně konektoru je přiložen k zásobníku.

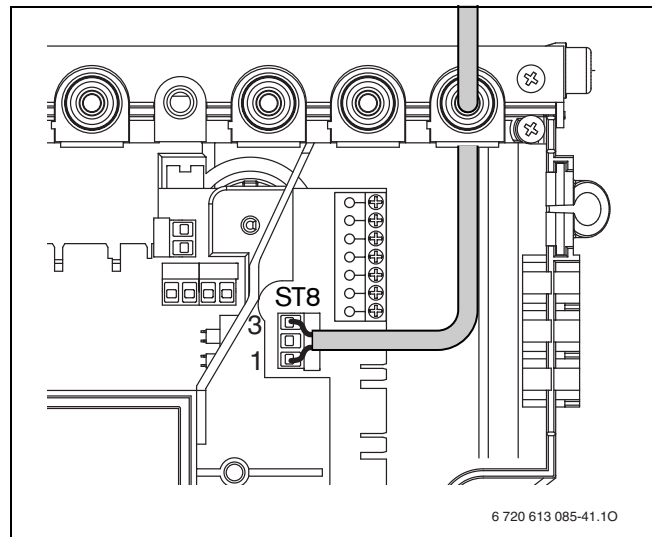
- ▶ Vylomit umělohmotný jazýček.
- ▶ Vložit kabel NTC čidla zásobníku.
- ▶ Konektor zasunout do řídicí desky (ST15).



Obr. 22 Připojka teplotního čidla zásobníku (NTC)

### Nepřímo ohříváný zásobník s termostatem

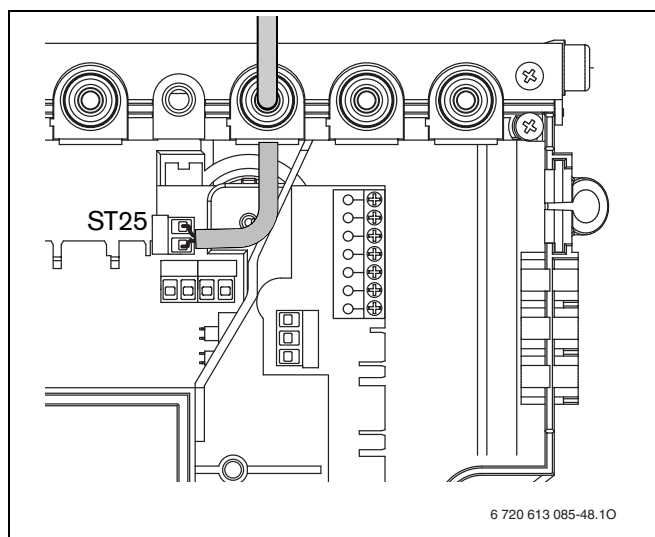
- ▶ Kabelovou průchodkou s tahovým odlehčením uříznout podle průměru kabelu.
- ▶ Kabel protáhnout průchodkou s tahovým odlehčením a termostat zásobníku připojit na ST8 takto:
  - L na 1
  - S na 3
- ▶ Kabelovou průchodkou opět nasadíte a kabel zajistíte.



Obr. 23 Připojení termostatu zásobníku

### 6.2.7 Připojení cirkulačního čerpadla (teplá voda) (ZSC)

- Pro zachování ochrany proti stříkající vodě (IP) protáhnout kabel vždy průchodkou s otvorem odpovídajícím průměru kabelu.
- Vhodné jsou následující typy kabelů:
  - NYM-I 3 x 1,5 mm<sup>2</sup>
  - CYKY 3 x 1,5 mm<sup>2</sup> /C případně
  - CYKY 3 x 1,0 mm<sup>2</sup> /C.
- ▶ Kabelovou průchodku s tahovým odlehčením uříznout podle průměru kabelu.
- ▶ Kabel protáhnout průchodkou s odlehčením tahu a cirkulační čerpadlo připojit na ST25 takto:
  - L na L<sub>Z</sub>
  - N na N<sub>Z</sub>
  - Připojení na kostru (zelená popř. zeleno-žlutá žíla).
- ▶ Kabel zdrojového napětí zajistit tahovým odlehčením. Žíla pro uzemnění musí být ještě volná, když ostatní již jsou napnuté.



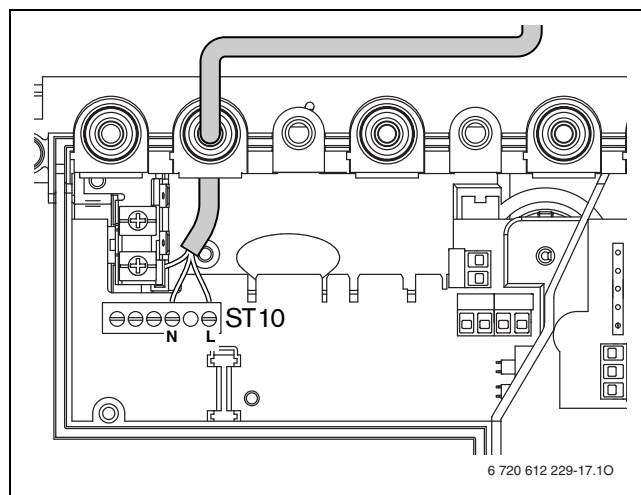
Obr. 24 Připojení cirkulačního čerpadla



U přístrojů ZSC s připojeným zásobníkem je cirkulační čerpadlo aktivní, je-li aktivní tepelná dezinfekce (→ odstavec 7.15). Cirkulační čerpadlo lze ovládat i prostřednictvím regulátoru vytápění značky Junkers. Další pokyny k tomuto tématu najdete v návodu k obsluze regulátoru vytápění.

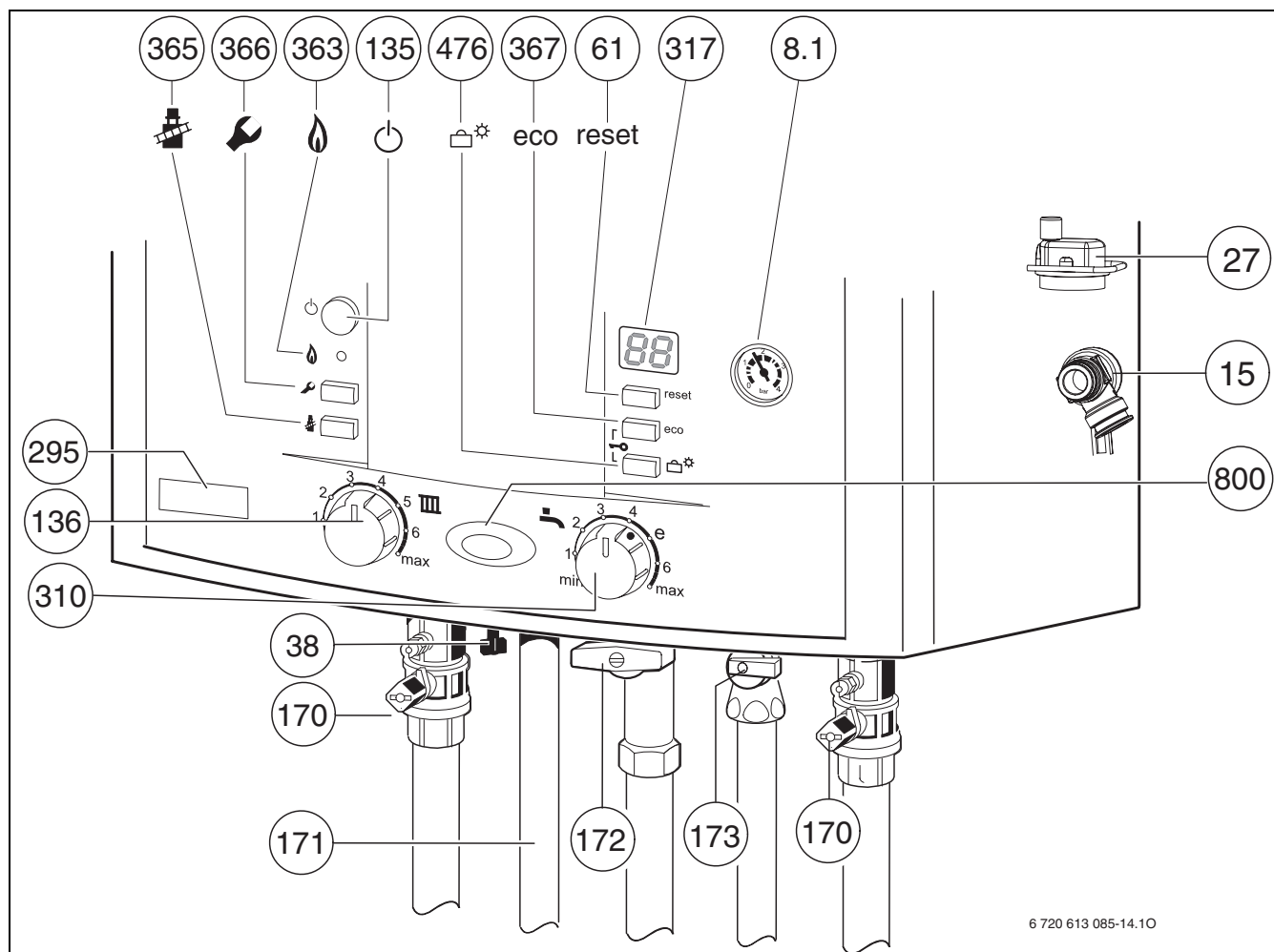
### 6.2.8 Výměna síťového kabelu

- Z důvodů ochrany před postříkáním (IP) zvolit otvor průchodky kabelu dle průměru kabelu.
- Vhodné jsou následující typy kabelů:
  - NYM-I 3 x 1,5 mm<sup>2</sup>
  - CYKY 3 x 1,5 mm<sup>2</sup> /C případně
  - CYKY 3 x 1,0 mm<sup>2</sup> /C.
- ▶ Kabelovou průchodku s tahovým odlehčením uříznout podle průměru kabelu.
- ▶ Kabel protáhnout průchodkou s tahovým odlehčením a připojit následujícím způsobem:
  - Svorkovnice ST10, svorka L (červená, resp. hnědá žíla)
  - Svorkovnice ST10, svorka N (modrá žíla)
  - Uzemnění (zelená, resp. zeleno-žlutá žíla).
- ▶ Kabel zdrojového napětí zajistit tahovým odlehčením. Žíla pro uzemnění musí být ještě volná, když ostatní již jsou napnuté.



Obr. 25 Svorkovnice napájecího napětí ST10

## 7 Uvedení do provozu



Obr. 26 ZWC...

- 8.1** Manometr
- 15** Pojistný ventil vytápění
- 27** Automatický odvzdušňovač
- 38** Doplnovací zařízení (pouze u ZWC)
- 61** Resetovací tlačítko
- 135** Tlačítko ZAP/VYP
- 136** Regulátor teploty otopné vody
- 170** Kohouty údržby náběhového a zpětného potrubí
- 171** Přípoj TV (ZWC), (u ZSC..výstup otopné vody do zásobníku TV)
- 172** Plynový kohout (uzavřen)
- 173** Uzavírací ventil studené vody (ZWC), (u ZSC..vstup zpátečky ze zásobníku TV)
- 295** Samolepící typový štítek kotle
- 310** Regulátor teploty teplé vody
- 317** Displej
- 363** Indikace provozu hořáku
- 365** Tlačítko „Kominík“ - pro měření spalin servisním technikem
- 366** Servisní tlačítko
- 367** ZWC: tlačítko eco, servisní funkce „nahoru“  
ZSC: servisní funkce „nahoru“
- 476** Tlačítko dovolená, servisní funkce „dolů“
- 800** Světelná LED indikující provoz

## 7.1 Před uvedením do provozu



**OZNÁMENÍ:** Provoz bez vody v otopné soustavě může mít za následek poškození kotle!

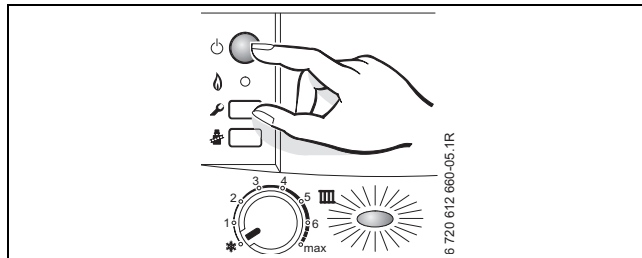
- ▶ Kotel neprovozovat bez vody.
- ▶ Zkontrolujte příslušné revize a tlakové zkoušky, typ kotle, těsnost, provedení a parametry všech přípojů, způsob a provedení odtahu spalin a funkčnost kontroly odtahu spalin s kompletně smontovaným a funkčním příslušenstvím.
- ▶ První spuštění musí být provedeno kvalifikovaným technikem s platným servisním průkazem Junkers, který zajistí správný chod kotle, předá všechny důležité informace o chodu, obsluze a o zásadách bezpečného provozu uživateli.
- ▶ V oblastech s tvrdou vodou nainstalujte změkčovač vody nebo otopný systém naplňte odmineralizovanou vodou.

- ▶ Nastavte přetlak expanzní nádoby na statickou výšku otopné soustavy (→ strana 34).
- ▶ Otevřete ventily otopných těles.
- ▶ Otevřete servisní kohouty (170), naplňte otopný systém na 1 - 2 bary (u ZWC pomocí vestavěného zařízení pro doplňování, poz. 38) a plnicí kohout uzavřete.
- ▶ Odvzdušněte otopná tělesa.
- ▶ Otopný systém opět naplňte na 1 až 2 bar.
- ▶ Otevřete (a nechte otevřený) automatický odvzdušňovač (27) otopného okruhu.
- ▶ Otevřete uzavírací ventil studené vody (173) (ZWC).
- ▶ Ověřte, zda druh plynu uvedený na štítku kotle odpovídá plynu odebíranému.  
**Seřízení na jmenovitý tepelný příkon není nutné.**
- ▶ Otevřete plynový kohout (172).

## 7.2 Zapnutí/vypnutí kotle

### Zapnutí

- ▶ Kotel zapněte tlačítkem zap/vyp.  
Světelná indikace provozu svítí modře a displej zobrazuje výstupní teplotu otopné vody.



Obr. 27


### Vypnutí

- ▶ Kotel vypněte tlačítkem zap/vyp.  
Světelná indikace provozu zhasne.
- ▶ Pokud má být přístroj delší dobu mimo provoz:  
Dodržujte protizámrazovou ochranu (→ kapitola 7.9).


### 7.3 Zapnutí topného režimu

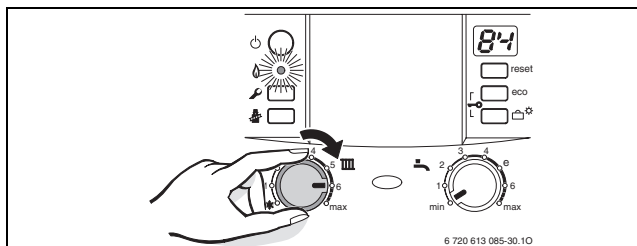
Výstupní teplotu lze nastavit mezi 40 °C až 88 °C.



U podlahových vytápění dodržujte maximálně přípustné výstupní teploty (Regulátor teploty na výstupu  maximálně v poloze 2).

Abyste zamezili tvorbě kondenzátu v topném zařízení, používejte u podlahových vytápění směšovač.

- ▶ Aby se max. výstupní teplota přizpůsobila topnému systému, otočte regulátor výstupní teploty .



Obr. 28

Je-li v provozu hořák, svítí kontrolka **zeleně**.

Pozice	Teplota výstupní otopné vody
1	cca 40 °C
2	cca 49 °C
3	cca 58 °C
4	cca 65 °C
5	cca 74 °C
<b>6</b>	<b>cca 84 °C</b>
max	cca 88 °C

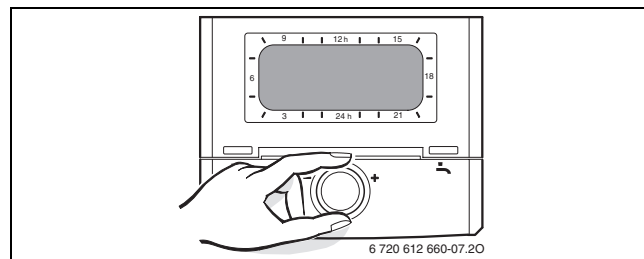
Tab. 13

### 7.4 Regulace topného režimu



Řiďte se návodem k obsluze příslušného regulátoru. V návodu je uvedeno,

- ▶ jak můžete nastavit druh provozu a otopnou křivku u ekvitermních regulací řízených podle venkovních podmínek,
- ▶ jak můžete nastavit teplotu vytápěného prostoru,
- ▶ a jak můžete vytápět hospodárně a šetřit energii.



Obr. 29

### 7.5 Po uvedení do provozu

- ▶ Zkontrolujte připojovací tlak plynu (→ strana 42).
- ▶ Vyplňte protokol o uvedení do provozu (→ strana 57).

## 7.6 Nastavení teploty teplé vody - u ZSC



Z výroby je automaticky nastavena aktivace tepelné dezinfekce jednou týdně. Přes servisní funkci **2.d** se může tepelná dezinfekce deaktivovat.




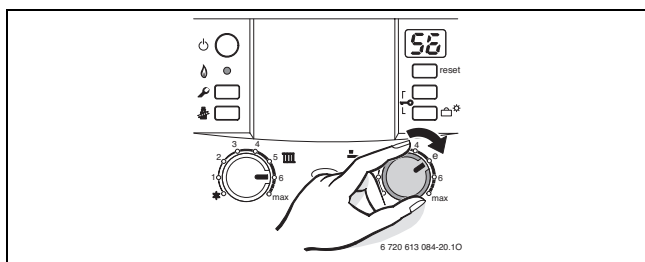
Pokud je tepelná dezinfekce aktivní, zobrazuje displej **88** střídavě s teplotou výstupní vody.




**VAROVÁNÍ:** Nebezpečí opařením!

► Obsah zásobníku se po tepelné dezinfekci zase tepelnými ztrátami postupně ochladí na nastavenou teplotu teplé vody. Proto může být teplota teplé vody krátkodobě vyšší, než je nastavená teplota.

- Nastavte teplotu vody na regulátoru teploty teplé vody . Na displeji bliká cca 30 sekund nastavená teplota teplé vody.



Obr. 30


Regulátor teploty teplé vody	
	Teplota vody
min - 1	cca 40 °C
2	cca 45 °C
3	cca 49 °C
4	cca 52 °C
e	cca 56 °C
6 - max	cca 60 °C

Tab. 14



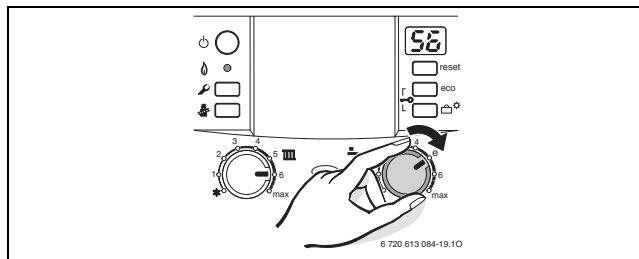
U přístrojů ZSC nelze úsporný provoz (funkce eco) nastavit. Aby se předešlo nadměrnému ukládání vápníku a zarůstání, doporučuje se při tvrdosti vody nad 15° dH nastavovat teplotu vody na méně než 55 °C.

## 7.7 Nastavení teploty teplé vody - u ZWC

- Nastavte teplotu vody na regulátoru teploty teplé vody .




Na displeji bliká cca 30 sekund nastavená teplota teplé vody.



Obr. 31

Během přípravy teplé vody ukazuje displej **88**.

Regulátor teploty teplé vody	
	Teplota vody
min - 1	cca 40 °C
2	cca 45 °C
3	cca 49 °C
4	cca 52 °C
e	cca 56 °C
6 - max	cca 60 °C

Tab. 15

### Tlačítko eco

Stiskem tlačítka eco (dokud se nerozsvítí nebo nezhasne) lze volit mezi **komfortním** a **úsporným** provozem.

### Komfortní provoz, tlačítko eco nesvíti (základní nastavení)

Kotel **udrží** teplotu TV na nastavené hodnotě. Tím je dána krátká čekací doba při odběru teplé vody. Z toho důvodu kotel zapíná i v době, kdy se žádná voda neodebírá.



### Úsporný provoz, tlačítko eco svítí

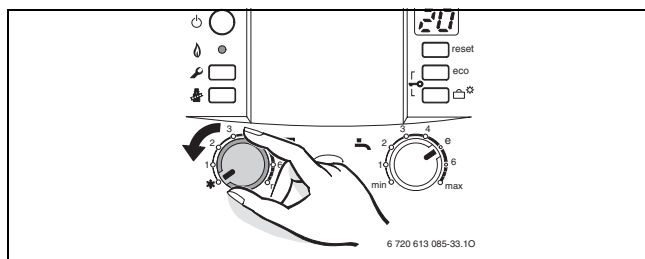
- Ohřev na nastavenou teplotu se uskuteční teprve tehdy, dojde-li k odběru teplé vody.
- **S hlášením potřeby.**  
Krátkým otevřením a uzavřením kohoutu teplé vody se voda ohřeje na nastavenou teplotu.



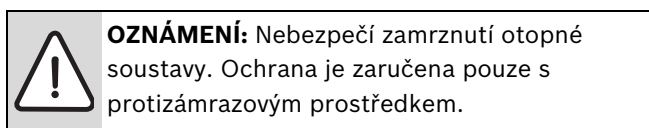
Hlášení potřeby umožňuje maximální úsporu plynu a vody. Aby se předešlo nadměrnému ukládání vápníku a zarůstání, doporučuje se při tvrdosti vody nad 15° dH nastavovat teplotu vody na méně než 55 °C.

## 7.8 Letní provoz (pouze příprava teplé vody)

- ▶ Kotel nechat zapnutý.
- ▶ Regulátor výstupní teploty  otočte zcela doleva . Oběhové čerpadlo vytápění a související topný program je vypnutý. Ohřev teplé vody a napájení regulace a spínacích hodin je zajištěno.




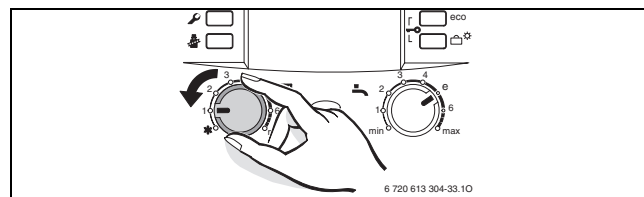
Obr. 32



## 7.9 Ochrana proti zamrznutí

### Protizámrazová ochrana topného systému:

- ▶ Nechte přístroj zapnutý, regulátor výstupní teploty  nastavte minimálně do polohy 1.



Obr. 33


-nebo- chcete-li nechat přístroj vypnutý:

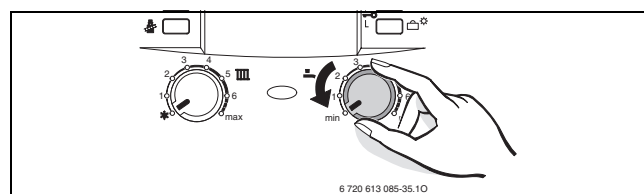
- ▶ Do otopné vody přimíchejte nemrznoucí prostředek (→ strana 16) a okruh teplé vody vypustíte.



Další pokyny najdete v návodu k obsluze regulátoru vytápění.

### Protizámrazová ochrana zásobníku:

- ▶ Nechte topné zařízení zapnuté, regulátor teploty teplé vody  otočte k levému dorazu. Protizámrazová ochrana je aktivní, klesne-li teplota v zásobníku pod 15 °C.




Obr. 34

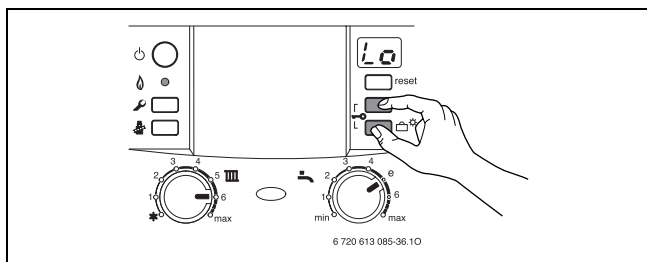
- ▶ V případě potřeby vypnutého topného zařízení musí být zásobník teplé vody proti zamrznutí zcela vypuštěn.

### 7.10 Blokování tlačítek - funkce Zámek

Blokování tlačítek - funkce Zámek - působí na regulátor výstupní teploty, na regulátor teploty teplé vody a na všechna tlačítka kromě tlačítka ZAP/VYP a servisního tlačítka Kominík.

Aktivace blokování tlačítek:

- ▶ Obě tlačítka (viz obrázky) tiskněte cca 5 sekund, dokud se na displeji nezobrazí .




Obr. 35

Vypnutí blokování tlačítek:


- ▶ Obě tlačítka (viz obrázky) tiskněte, dokud se na displeji nezobrazí již jen výstupní teplota vytápění.

### 7.11 Režim Dovolená

Aktivace režimu „Dovolená“:

- ▶ Tiskněte tlačítko „Dovolená“  tak dlouho, dokud se nerozsvítí.  
V režimu „Dovolená“ jsou vytápění a příprava teplé vody vypnuté; protizámrazová ochrana zůstává aktivní (kap. 7.9).

Vypnutí režimu Dovolená :


- ▶ Tiskněte tlačítko „Dovolená“  tak dlouho, dokud nezhasne. Příklad opět pracuje v normálním režimu podle nastavených provozních stavů.

### 7.12 Poruchy

Všechny bezpečnostní, regulační a řídicí funkce jsou hlídány systémem Heatronic III.

Pokud během provozu nastane porucha, zobrazí se na displeji. LED světlo indikující provoz bliká, dodatečně může blikat resetovací tlačítko.

Bliká-li resetovací tlačítko:

- ▶ stiskněte jej a podržte, dokud displej nezobrazí .  
Kotel se opět uvede do provozu a na displeji je zobrazena náběhová teplota.

Nebliká-li resetovací tlačítko:

- ▶ Kotel vypnout a opět zapnout.  
Kotel se opět uvede do provozu a na displeji je zobrazena výstupní teplota.

Pokud nelze poruchu odstranit:

- ▶ Zavolejte schválený autorizovaný servis a sdělte mu poruchu a data přístroje (→ strana 7).



Přehled poruch naleznete na straně 55.  
Přehled zobrazení na displeji naleznete na straně 54.

### 7.13 Ochrana blokování čerpadla



Tato funkce zabraňuje zatuhnutí oběhového čerpadla po delší provozní přestávce.

Po každém vypnutí čerpadla následuje načítání času za účelem krátkého protočení čerpadla ve 24 hodinových intervalech.



## 7.14 Odzkoušení kontroly odtahu spalin

Kotel má dvě kontroly odtahu spalin.

Při úniku z přerušovače odtahu spalin vypne hlídač - kontrola odtahu spalin kotel. Na displeji se objeví **A4**.

Při úniku spalin z komory hořáku vypne druhý hlídač odtahu spalin kotel. Na displeji se objeví **A2**.

Po 20-ti minutách se kotel uvede automaticky opět do provozu.

**NEBEZPEČÍ: Úniku spalin a otravy!**

- ▶ Kontroly odtahu spalin nikdy neodstavujte a nevyvínejte.
- ▶ Při uvádění kotle do provozu zkontrolujte funkčnost kontrol odtahu spalin (viz kapitola 12.3).

Pokud se toto vypnutí vyskytuje častěji:

- ▶ Zavolejte vyškolený autorizovaný servis a sdělte mu poruchu a data přístroje (→ strana 7).

## 7.15 Tepelná dezinfekce (ZSC)

Přístroj je sériově vybaven funkcí tepelné dezinfekce zásobníku. Při tom se jednou týdně zásobník na dobu cca 35 minut ohřeje na 70 °C.

Automatická tepelná dezinfekce je aktivní z výrobního závodu. Lze ji deaktivovat (→ kapitola 8.2.7).

## 8 Individuální nastavení

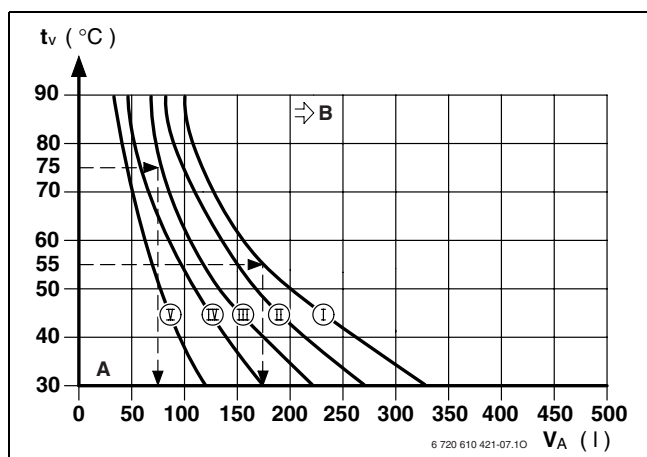
### 8.1 Mechanické nastavení

#### 8.1.1 Kontrola objemu expanzní nádoby

Následující diagramy umožňují přibližný odhad, zda vestavěná expanzní nádoba dostačuje, nebo zda je potřebná dodatečná expanzní nádoba (ne pro podlahové vytápění).

Pro zobrazené charakteristiky byly zohledněny následující klíčové údaje:

- 1% určeného množství vody v expanzní nádobě nebo 20 % jmenovitého objemu v expanzní nádobě
- Rozdíl pracovního přetlaku pojistného ventilu 0,5 bar, podle DIN 3320.
- Přetlak expanzní nádoby odpovídá statické výšce soustavy nad kotlem
- Maximální provozní přetlak: 3 bar



Obr. 36

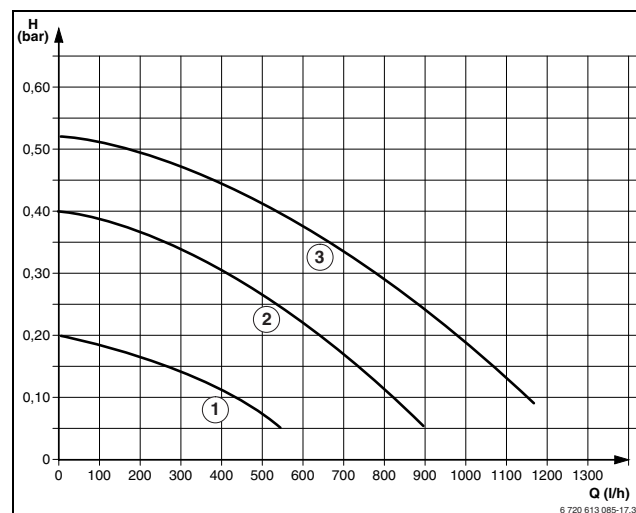
- I Přetlak 0,2 bar
- II Přetlak 0,5 barů (nastavení z výrobního závodu)
- III Přetlak 0,75 barů
- IV Přetlak 1,0 bar
- V Přetlak 1,2 bar
- A Pracovní rozsah expanzní nádoby
- B V tomto rozsahu je nutná větší expanzní nádoba
- $t_v$  Výstupní teplota
- $V_A$  Objem zařízení v litrech

- V hraniční oblasti: Přesnou velikost nádoby zjistíte podle DIN EN 12828.
- Pokud průsečík leží vpravo vedle křivky: Je nutno instalovat dodatečnou expanzní nádoba.

#### 8.1.2 Změna charakteristiky oběhového čerpadla

Otáčky oběhového čerpadla lze měnit na skříní čerpadla.

**Nastavení z výrobního závodu:** poloha spínače 3.

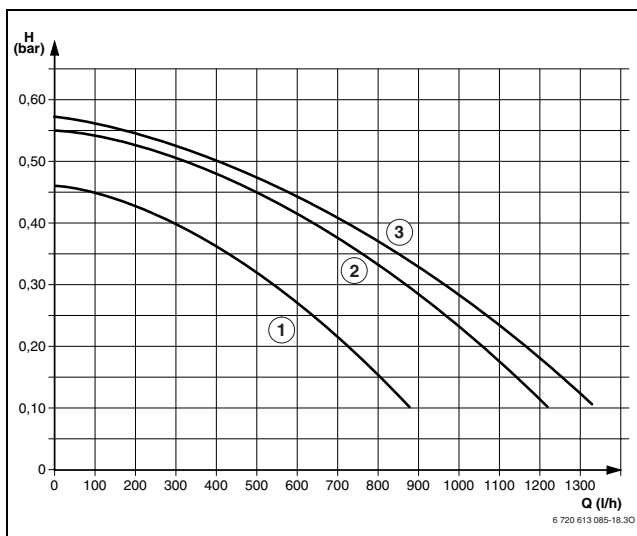


Obr. 37 Charakteristiky čerpadel u ZWC/ZSC 24-3 (bez montážní přípojovací desky)

- 1 Charakteristika pro polohu spínače 1
- 2 Charakteristika pro polohu spínače 2
- 3 Charakteristika pro polohu spínače 3
- H Zbytkový dopravní tlak čerpadla
- Q Průtok otopné vody

Nastavený jmenovitý výkon otopné soustavy	Doporučená poloha spínače
min - 11 kW	1 - 3
11 - 18 kW	2 - 3
18 - 24 kW	3

Tab. 16



Obr. 38 Charakteristiky čerpadel u ZSC 28-3 (bez montážní přípojovací desky)

- 1** Charakteristika pro polohu spínače 1
- 2** Charakteristika pro polohu spínače 2
- 3** Charakteristika pro polohu spínače 3
- H** Zbytkový dopravní tlak čerpadla
- Q** Průtok otopné vody

Nastavený jmenovitý výkon otopné soustavy	Doporučená poloha spínače
min - 18 kW	1 - 3
18 - 25 kW	2 - 3
25 - 28 kW	3

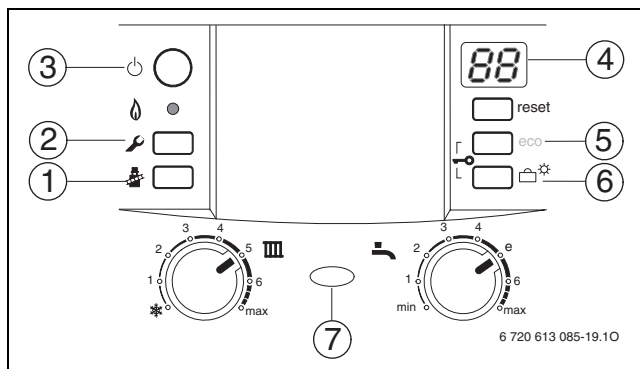
Tab. 17

## 8.2 Nastavení jednotky Heatronic III

### 8.2.1 Obsluha řídicí jednotky Heatronic III

Bosch Heatronic umožňuje komfortní nastavení a kontrolu mnoha funkcí kotle.

Popis se omezuje na nejdůležitější servisní funkce.



Obr. 39 Přehled ovládacích prvků

- 1 Tlačítko „Kominík“
- 2 Tlačítko servis
- 3 Tlačítko ZAP/VYP
- 4 Displej
- 5 ZWC: tlačítko eco, servisní funkce „nahoru“  
ZSC: servisní funkce „nahoru“
- 6 Tlačítko dovolená, servisní funkce „dolů“
- 7 Světelná LED indikující provoz



Změněná nastavení jsou účinná teprve po uložení.

#### Volba servisní funkce:

Servisní funkce se dělí do dvou úrovní: **1. úroveň** zahrnuje servisní funkce **do 7.C**, **2. úroveň** zahrnuje servisní funkce **od 8.A**.

Pro vyvolání servisní funkce 1. úrovně:

- ▶ Stiskněte tlačítko a držte je asi 3 sekundy stisknuté (displej zobrazuje ). Když se tlačítko rozsvítí, uvolněte je.  
Displej zobrazí číslo.písmeno, např. 1.A.
- ▶ Tlačítko (5) nebo tlačítko (6) (→ obr. 39) stiskněte tolikrát, dokud se nezobrazí požadovaná servisní funkce.
- ▶ Tlačítko stisknout a pustit.  
Po jeho puštění se rozsvítí tlačítko , displej zobrazí hodnotu zvolené servisní funkce.

Servisní funkce	Ukazatel	Strana
Maximální tepelný výkon	<b>1.A</b>	38
Výkon ohřevu teplé vody	<b>1.b</b>	38
Způsob spínání čerpadla	<b>1.E</b>	38
Max. teploty otopné vody	<b>2.b</b>	38
Tepelná dezinfekce (ZSC)	<b>2.d</b>	39
Omezení počtu startů	<b>3.b</b>	39
Diference spínání	<b>3.C</b>	39
Nastavení kanálu spínacích hodin	<b>5.C</b>	39
Světelná indikace provozu	<b>7.A</b>	39

Tab. 18 Servisní funkce 1. úrovně

Pro vyvolání servisní funkce 2. úrovně:

- ▶ Stiskněte tlačítko a držte je asi 3 sekundy stisknuté (displej zobrazuje ). Když se tlačítko rozsvítí, uvolněte je.
- ▶ Stiskněte současně tlačítko (5) a tlačítko (6) (→ obr. 39) a podržte je 3 sekundy stisknuté (displej zobrazuje , dokud displej neukáže číslici.písmeno, např. 8.A .
- ▶ Tlačítko (5) nebo tlačítko (6) (→ obr. 39) stiskněte tolikrát, dokud se nezobrazí požadovaná servisní funkce.
- ▶ Tlačítko stisknout a pustit.  
Po jeho puštění se rozsvítí tlačítko , displej zobrazí hodnotu zvolené servisní funkce.

Servisní funkce	Ukazatel	Strana
Časový posun spuštění ohřevu vody (ZWC)	<b>9.E</b>	39

Tab. 19 Servisní funkce 2. úrovně


#### Nastavení hodnoty



- ▶ Tlačítko (5) nebo tlačítko (6) (→ obr. 39) stiskněte tolikrát, dokud se nezobrazí požadovaná hodnota servisní funkce.

#### Uložení hodnoty



- ▶ Tlačítko držet stisknuté déle než 3 sekundy, až displej zobrazí .  
Po puštění zhasne tlačítko a hodnota je uložena. Servisní úroveň je dále aktivní.

**Opuštění servisní funkce bez uložení hodnot**

Pokud svítí tlačítko  :





- ▶ Krátce stisknout tlačítko , aby se opustila servisní funkce bez uložení.  
Po puštění zhasne tlačítko . Servisní úroveň je dále aktivní.

**Opuštění servisní úrovně (bez uložení hodnot)**

- ▶ Pro opuštění všech servisních úrovní: Stiskněte tlačítko .  
Po uvolnění tlačítko  zhasne, displej ukazuje výstupní teplotu.

-nebo-



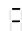





Přechod z druhé do první úrovně:

- ▶ Pokud svítí tlačítko  : Krátce stisknout tlačítko , aby se opustila servisní funkce bez uložení.  
Po puštění zhasne tlačítko . Servisní úroveň je dále aktivní.
- ▶ Stiskněte současně tlačítko (5) a tlačítko (6) (→ obr. 39, strana 36) a podržte je 3 sekundy stisknuté (displej zobrazuje ) , dokud displej nezobrazí některou servisní funkci první úrovně, např. 1.A.



Po 15 min. bez stisku tlačítka se servisní úroveň automaticky opustí.

**8.2.2 Nastavení maximálního nebo minimálního jmenovitého tepelného výkonu**

- ▶ Stisknout tlačítko  a držet stisknuté cca 5 sekund (displej zobrazí ).  
Tlačítko svítí a displej zobrazuje teplotu výstupní vody střídavě s  = **maximální jmenovitý výkon**.
- ▶ Znovu stisknout tlačítko .  
Tlačítko svítí a displej zobrazuje teplotu výstupní vody střídavě s  = **maximální nastavený tepelný výkon** (viz servisní funkce **1.A**).
- ▶ Znovu stisknout tlačítko .  
Tlačítko svítí a displej zobrazuje teplotu výstupní vody střídavě s  = **minimální jmenovitý výkon**.
- ▶ Znovu stisknout tlačítko .  
Po puštění zhasne tlačítko, display ukazuje teplotu výstupní vody = **normální provoz**.



Maximální nebo minimální jmenovitý výkon je aktivní na maximálně 15 minut. Potom se kotel automaticky přepne do normálního provozu.



Provoz s maximálním nebo minimálním jmenovitým výkonem kontroluje teplotní čidlo na výstupu. Pokud je překročena přípustná výstupní teplota, sníží kotel výkon a příp. vypne hořák.

- ▶ Zajistit předání tepla otevřenými ventily na otopných tělesech nebo otevřeným místem odběru teplé vody.

### 8.2.3 Nastavení maximálního tepelného výkonu (servisní funkce 1.A)

Některé plynárenské podniky stanovují základní cenu plynu v závislosti na jmenovitém výkonu zařízení.

Tepelný výkon lze mezi min. tepelným výkonem a jmenovitým tepelným výkonem omezit na specifickou potřebu tepla.



Při omezeném výkonu vytápění je k dispozici v režimu ohřevu teplé vody nebo ohřevu zásobníku max. jmenovitý tepelný výkon.

**Z výrobního závodu je nastaven** max. jmenovitý tepelný výkon, na displeji se zobrazuje **U0** (= 100 %).

- ▶ Povolte těsnicí šroub na měřicím hrdle tlaku na tryskách (3) (→ strana 41) a připojte U-trubkový manometr.
- ▶ Zvolte servisní funkci 1.A.
- ▶ Výkon v kW a příslušný tlak trysek zvolte z tabulky na straně 56.
- ▶ Tlačítko (5) nebo tlačítko (6) (→ obr. 39, strana 36) stiskněte tolikrát, dokud není dosaženo požadovaného tlaku na trysce.
- ▶ Tepelný výkon v kW a údaj zobrazený na displeji zaznamenejte do protokolu o uvedení do provozu (→ strana 57).
- ▶ Tlačítko stiskněte tak dlouho, dokud displej nezobrazí . Po puštění zhasne tlačítko a hodnota je uložena. Servisní úroveň je dále aktivní.
- ▶ Servisní funkce opusťte. Displej opět zobrazuje výstupní teplotu.



Zobrazení na displeji neodpovídá procentuálně nastavenému otopnému výkonu.

### 8.2.4 Nastavení maximálního výkonu ohřevu TV (servisní funkce 1.b)

Výkon ohřevu teplé vody, resp. výkon ohřevu zásobníkového ohřivače, může být podle požadavků nastaven mezi min. jmenovitým tepelným výkonem a max. jmenovitým tepelným výkonem teplé vody (např. výkon přenosu zásobníku teplé vody).

**Základní nastavení** je max. jmenovitý tepelný výkon teplé vody, na displeji se zobrazuje **U0** (= 100 %).

- ▶ Povolte těsnicí šroub na měřicím hrdle tlaku na tryskách (3) (→ strana 41) a připojte U-trubkový manometr.
- ▶ Zvolte servisní funkci 1.b.
- ▶ Tepelný výkon ohřevu teplé vody v kW a příslušný tlak trysek zvolte z tabulky na straně 56.
- ▶ Tlačítko (5) nebo tlačítko (6) (→ obr. 39, strana 36) stiskněte tolikrát, dokud není dosaženo požadovaného tlaku na trysce.
- ▶ Tepelný výkon v kW a údaj zobrazený na displeji zaznamenejte do protokolu o uvedení do provozu (→ strana 57).
- ▶ Tlačítko stiskněte tak dlouho, dokud displej nezobrazí . Po puštění zhasne tlačítko a hodnota je uložena. Servisní úroveň je dále aktivní.
- ▶ Servisní funkce opusťte. Displej opět zobrazuje výstupní teplotu.



Zobrazení na displeji neodpovídá procentuálně nastavenému výkonu teplé vody.

### 8.2.5 Druh spínání čerpadla pro provoz vytápění (servisní funkce 1.E)

- **Druh spínání čerpadla 01:**  
Pro otopné systémy bez regulace.  
Regulátor teploty na výstupu spíná čerpadlo vytápění. Při potřebě tepla se spouští čerpadlo vytápění a hořák.
- **Druh spínání čerpadla 02 (základní nastavení):**  
Pro otopné systémy s připojením regulátoru prostorové teploty na 1, 2, 4 (24 V).
- **Druh spínání čerpadla 03:**  
Čerpadlo vytápění běží trvale (výjimky: viz návod k obsluze regulátoru vytápění).

### 8.2.6 Nastavení maximální teploty výstupní vody (servisní funkce 2.b)

Maximální výstupní teplotu lze nastavit mezi 40 °C a 88 °C.

**Základní nastavení** je 88.

### 8.2.7 Tepelná dezinfekce (servisní funkce 2.d) (ZSC)

Tepelnou dezinfekcí se v zásobníku usmrtí bakterie, zejména tzv. legionely. Za tímto účelem se jednou týdně zahřeje zásobník po dobu cca 35 minut na 70 °C.




**VAROVÁNÍ:** Nebezpečí opařením!

- Obsah zásobníku se po tepelné dezinfekci zase tepelnými ztrátami postupně ochladí na nastavenou teplotu teplé vody. Proto může být teplota teplé vody krátkodobě vyšší, než je nastavená teplota.

V nastavení z výrobního závodu je tepelná dezinfekce aktivní (1).

Při 0 je tepelná dezinfekce vypnutá.



Pokud je tepelná dezinfekce aktivní, zobrazuje displej  střídavě s teplotou výstupní vody.

### 8.2.8 Blokování časových impulsů (servisní funkce 3.b)



Při připojení regulátoru vytápění řízeného podle venkovního čidla není zapotřebí žádné nastavení na přístroji. Regulátor vytápění optimalizuje blokování časových impulsů.

Omezení startů sepnutí může být nastaveno v rozsahu od 0 - 15 min. (seřízení z výrobního závodu: 3 minuty).

Při 0 je načítání časových impulsů vypnuto.

Nejkratší možné časové rozmezí spínání činí 1 minutu (doporučené u jednotrubkových a vzduchových vytápění).

### 8.2.9 Diference spínání (servisní funkce 3.C)



Při připojení regulátoru vytápění řízeného podle venkovního čidla není zapotřebí žádné nastavení na přístroji. Regulátor vytápění přebírá toto nastavení.

Diference spínání je přípustná odchylka od požadované výstupní teploty. Lze ji nastavit v krocích po 1 K. Nejnižší výstupní teplota je 40 °C.

Spínací diferenci lze nastavit od 0 do 30 K.

**Základní nastavení** je 10 K.

### 8.2.10 Změna použití kanálu u 1kanálových spínacích hodin (servisní funkce 5.C)

Pomocí této servisní funkce můžete měnit použití kanálu od vytápění k teplé vodě.

Možná nastavení jsou:

- **0:** 2kanálové (vytápění a teplá voda)
- **1:** 1kanálové vytápění
- **2:** 1kanálové teplá voda

**Základní nastavení** je 0.

### 8.2.11 Světelná indikace provozu (servisní funkce 7.A)

Při zapnutém přístroji svítí LED světlo indikující provoz. Pomocí servisní funkce 7. A můžete tuto indikaci vypnout. V případě poruchy i přes vypnutí v servisní funkci 7.A světelná LED indikuje poruchu.

**Základní nastavení** je 1 (zapnuto).

### 8.2.12 Prodleva požadavku teplé vody (servisní funkce 9.E) (ZWC)

Spontánní změnou tlaku v přívodu vody může průtokoměr (turbína) signalizovat odběr teplé vody. Tím se hořák uvede na chvíli do provozu, i když není odebírána žádná voda. Rozmezí nastavení časového posunu je mezi 0,5 a 3 vteřinami. Zobrazená hodnota (2 až 12) udává zpoždění v 0,25sek. krocích (**nastavení z výrobního závodu:** 1 sec., zobrazení=4) .

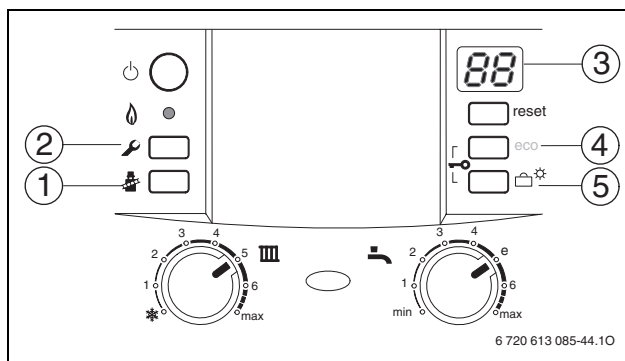


Větší prodleva zhoršuje komfort teplé vody.

**8.2.13 Odečtení hodnot z Heatronic III**

V případě opravy odečtení hodnot zjednodušuje nastavení.

- ▶ Odečtete nastavené hodnoty (→ tabulka 20) a zaznamenejte je do protokolu o uvedení do provozu (→ strana 57).



Obr. 40 Přehled ovládacích prvků

Servisní funkce		Jak odečíst?	
Maximální tepelný výkon	<b>1.A</b>	stisknout (2), až se rozsvítí tlačítko.	(4) nebo (5) stisknout až (3) zobrazí <b>1.A.</b> (1) stisknout. Zapsat hodnotu.
Výkon ohřevu teplé vody	<b>1.b</b>		(4) nebo (5) stisknout až (3) zobrazí <b>1.b.</b> (1) stisknout. Zapsat hodnotu.
Způsob spínání čerpadla	<b>1.E</b>		(4) nebo (5) stisknout až (3) zobrazí <b>1.E.</b> (1) stisknout. Zapsat hodnotu.
Max. teplota výstupní vody	<b>2.b</b>		(4) nebo (5) stisknout až (3) zobrazí <b>2.b.</b> (1) stisknout. Zapsat hodnotu.
Tepelná dezinfekce (ZSC)	<b>2.d</b>		(4) nebo (5) stisknout až (3) zobrazí <b>2.d.</b> (1) stisknout. Zapsat hodnotu.
Omezení počtu startů	<b>3.b</b>		(4) nebo (5) stisknout až (3) zobrazí <b>3.b.</b> (1) stisknout. Zapsat hodnotu.
Diference spínání	<b>3.C</b>		(4) nebo (5) stisknout až (3) zobrazí <b>3.C.</b> (1) stisknout. Zapsat hodnotu.
Nastavení kanálu spínacích hodin	<b>5.C</b>		(4) nebo (5) stisknout, až (3) zobrazí <b>5.C.</b> (1) stisknout. Zapsat hodnotu.
Světelná indikace provozu	<b>7.A</b>		(4) nebo (5) stisknout, až (3) zobrazí <b>7.A.</b> (1) stisknout. Zapsat hodnotu.
Časový posun spuštění ohřevu vody (ZWC)	<b>9.E</b>		stisknout (2), až se rozsvítí tlačítko. (4) nebo (5) stisknout až (3) zase zobrazí <b>číslo.písmeno.</b>

Tab. 20



## 9 Seřízení plynu

Nastavení kotlů na zemní plyn ve výrobě odpovídá EE-H.

Nastavení je ve výrobním závodu zaplombováno, takže není nutné nastavení na jmenovitý tepelný výkon.

### Zemní plyn H

- Kotel na **zemní plyn skupiny H** je z výroby nastaven a zaplombován na Wobbe index  $15 \text{ kWh/m}^3$  a vstupní přetlak 20 mbar.

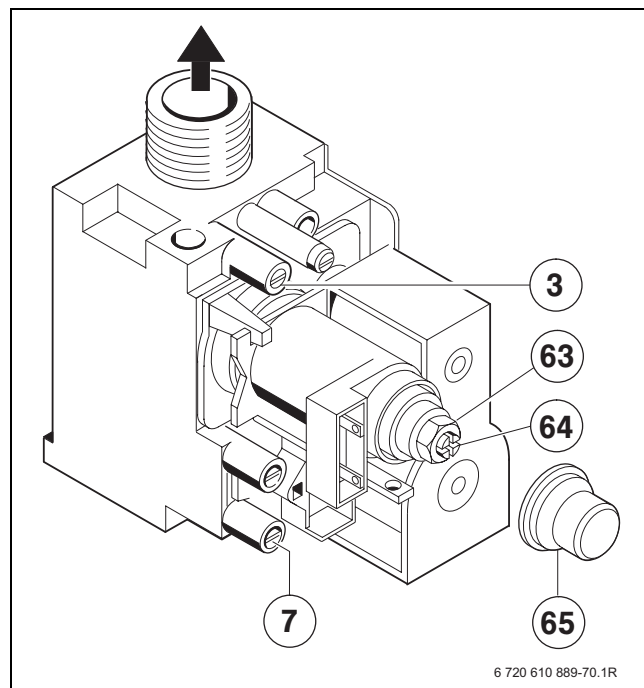
### Sady pro přestavbu

Má-li být kotel provozován s jiným druhem plynu než je uvedeno na typovém štítku, pak je třeba použít přestavbovou sadu.

Kotel	Přestavba z...	Obj. č.
ZWC 24-3 ZSC 24-3	23 v 31	8 716 011 944-0
ZWC 24-3 ZSC 24-3	31 v 23	8 716 011 935-0
ZSC 28-3	23 v 31	8 716 011 960-0
ZSC 28-3	31 v 23	8 716 011 936-0

Tab. 21

- Přestavbovou sadu namontujte podle přiloženého montážního návodu.
- Po každé přestavbě proveďte nastavení plynu.
- Po ukončení práce označte příslušnou přestavbu ke štítku kotle, aby bylo zřejmé, na jaký druh plynu může být kotel provozován.



Obr. 41

- 3** Měřicí hrdlo (přetlak na tryskách)
- 7** Měřicí hrdlo připojovacího přetlaku plynu
- 63** Stavěcí šroub pro max. množství plynu
- 64** Stavěcí šroub pro min. množství plynu
- 65** Zaplombovaný kryt

## 9.1 Nastavení plynu (zemní a kapalný plyn)

Jmenovitý tepelný výkon lze nastavit přetlakem na tryskách nebo volumetricky.



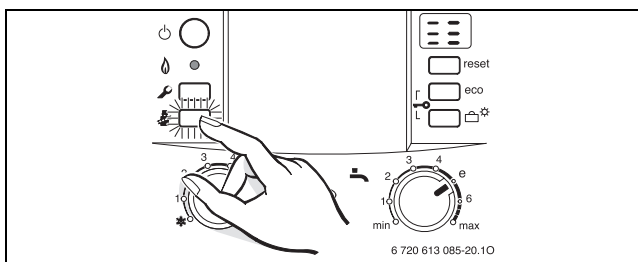
K nastavení plynu použijte příslušenství obj. č. 8 719 905 029 0.

- ▶ Nastavovat vždy maximální tepelný výkon a potom minimální tepelný výkon.
- ▶ Zajistit předání tepla otevřenými ventily na otopných tělesech nebo otevřeným místem odběru teplé vody.

### 9.1.1 Metoda nastavení přetlaku na tryskách

#### Přetlak na tryskách při max. tepelném výkonu

- ▶ Stisknout tlačítko a držet stisknuté cca 5 sekund (displej zobrazí ).
- Tlačítko svítí a displej zobrazuje teplotu výstupní vody střídavě s = **maximální jmenovitý výkon**.

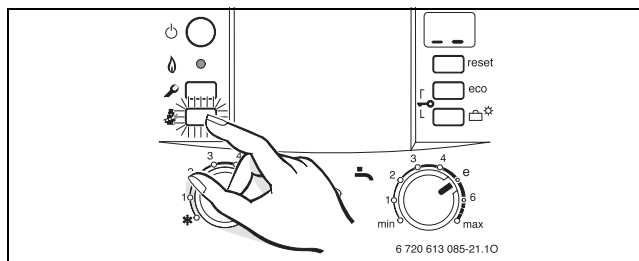


Obr. 42

- ▶ Povolit těsnící šroub na měřicím hrdle pro přetlak trysek (3) a připojit U-trubkový manometr.
- ▶ Odstranit kryt (65).
- ▶ Z tabulek na straně 56 vyčíst pro „max“ udaný přetlak na tryskách (mbar). Seřizovacím šroubem (63) nastavit přetlak na tryskách. Otáčení doprava znamená více plynu, otáčení doleva méně plynu.

#### Přetlak na tryskách při minimálním tepelném výkonu

- ▶ Tlačítko 2 krát krátce stisknout.
- Tlačítko svítí a displej zobrazuje teplotu výstupní vody střídavě s = **minimální jmenovitý výkon**.

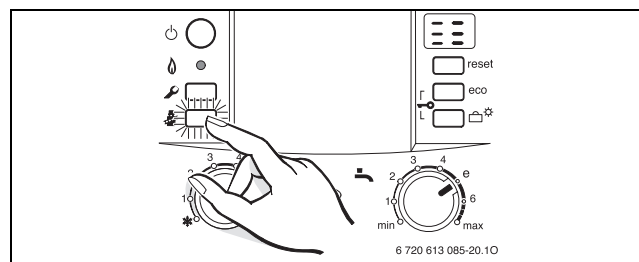


Obr. 43

- ▶ Pro „min.“ zvolit přetlak na trysce (mbar) z tabulky na str. 56. Seřizovacím šroubem (64) nastavit přetlak na tryskách.
- ▶ Nastavené min. a max. hodnoty zkontrolovat, resp. zkorigovat.

#### Zkontrolovat připojovací přetlak plynu

- ▶ Vypnout plynový závěsný kotel a uzavřít plynový kohout. Sejmout U-trubkový manometr a pevně utáhnout těsnící šroub (7).
  - ▶ Povolit těsnící šroub na měřicím hrdle pro přetlak trysek (7) a připojit U-trubkový manometr.
  - ▶ Otevřít plynový kohout a zapnout plynový závěsný kotel.
  - ▶ Stisknout tlačítko a držet stisknuté cca 5 sekund (displej zobrazí ).
- Tlačítko svítí a displej zobrazuje teplotu výstupní vody střídavě s = **maximální jmenovitý výkon**.



Obr. 44

- ▶ Podle tabulky zkontrolujte potřebný připojovací průtočný tlak.

Druh plynu	Jmenovitý tlak [mbar]	Přípustné rozmezí tlaků při max. jmenovitém tepelném výkonu [mbar]
Zemní plyn H (23)	20	17 - 25
Kapalný plyn (Propan)	37	25 - 45
	50	42,5 - 57,5

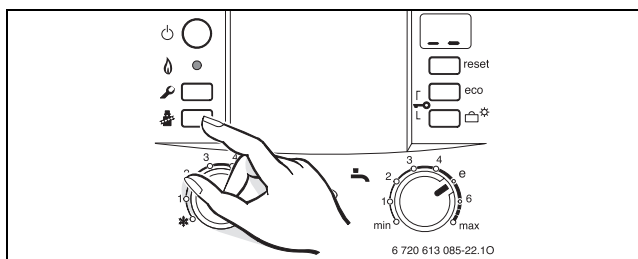
Tab. 22



Pod nebo nad těmito hodnotami se nesmí zařízení uvádět do provozu. Je nutné zjistit příčinu a závadu odstranit. Není-li toto možné, kotel ze strany plynu uzavřít a informovat plynárnu.

### Opětovné nastavení normálního provozního režimu

- ▶ Tlačítko 3 krát krátce stisknout.  
Po puštění zhasne tlačítko, display ukazuje teplotu výstupní vody = **normální provoz**.



Obr. 45

- ▶ Vypnout kotel, uzavřít plynový kohout, odejmout manometr a utáhnout těsnicí šroub.
- ▶ Opět nasadit kryt a zaplombovat.

#### 9.1.2 Volumetrická metoda nastavení

Při napájení směsí kapalného plynu/vzduchu ve spotřebních špičkách zkontrolovat nastavení dle metody nastavení přetlaku na tryskách.

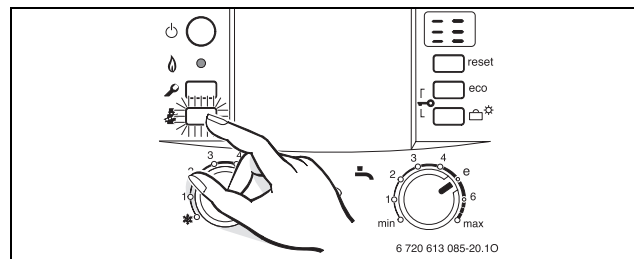
- ▶ Wobbe Index ( $W_o$ ) a hodnotu výhřevnosti ( $H_S$ ), příp. provozní výhřevnost ( $H_{iB}$ ) zjistit od plynárny.



Pro další postup nastavení musí být kotel v ustáleném stavu (provozní doba 5 minut).

### Průtočné množství plynu při maximálním tepelném výkonu

- ▶ Stisknout tlačítko a držet stisknuté cca 5 sekund (display zobrazí ).  
Tlačítko svítí a displej zobrazuje teplotu výstupní vody střídavě s = **maximální jmenovitý výkon**.

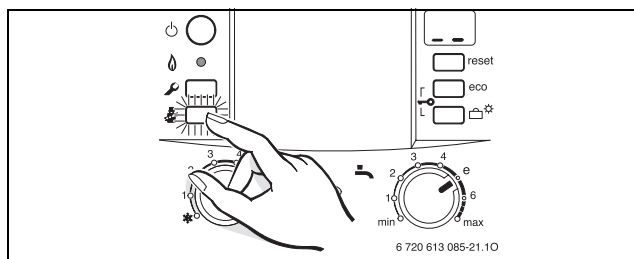


Obr. 46

- ▶ Odstranit kryt (65).
- ▶ Pro „max.“ použít udané průtočné množství plynu z tabulky na str. 56. Průtočné množství plynu nastavit přes plynoměr stavěcím šroubem (63). Otáčení doprava víc plynu, doleva méně plynu.

### Průtočné množství plynu při minimálním tepelném výkonu

- ▶ Tlačítko 2 krát krátce stisknout.  
Tlačítko svítí a displej zobrazuje teplotu výstupní vody střídavě s = **minimální jmenovitý výkon**.



Obr. 47



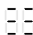


- ▶ Pro „min.“ použít uvedené průtočné množství plynu z tabulky na str. 56. Průtočné množství plynu nastavit přes plynoměr stavěcím šroubem (64).
- ▶ Nastavené min. a max. hodnoty zkontrolovat, resp. zkorigovat.
- ▶ Zkontrolujte připojovací průtočný tlak plynu, → strana 42.
- ▶ Opět nastavte normální druh provozu, → strana 43.

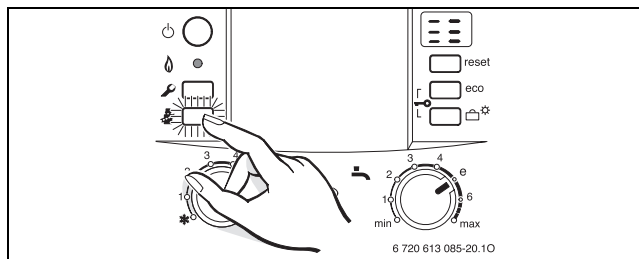
## 10 Měření emisí



Pro měření hodnot máte k dispozici 15 minut. Potom mód „Kominik“ opět přepne na normální provoz.

### 10.1 Volba výkonu zařízení


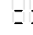

- ▶ Tlačítko  držte stisknuté, dokud se nerozsvítí.
- ▶ Tlačítko  stiskněte tolikrát, dokud displej nezobrazí požadovaný výkon zařízení.
  -  = **maximální jmenovitý tepelný výkon**
  -  = **maximálně nastavený tepelný výkon**
  -  = **minimální jmenovitý tepelný výkon**



Obr. 48


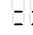

### 10.2 Měření hodnoty CO ve spalinách

K měření je zapotřebí víceotvorová sonda.

- ▶ Zajistěte předání tepla otevřenými ventily na otopných tělesech nebo otevřeným místem odběru teplé vody.
- ▶ Zapněte přístroj a vyčkejte několik minut.
- ▶ Otevřete měřicí místo ve spalinové trubce (není-li vhodné měřicí místo k dispozici, zhotovte je podle platných předpisů).
- ▶ Sondu s více otvory vsuňte až na doraz do měřicího místa.
- ▶ Měřicí místo ve spalinové trubce utěsněte.
- ▶ Tlačítko  stiskněte tolikrát, dokud displej nezobrazí  (max. jmenovitý tepelný výkon).
- ▶ Změřte hodnotu CO.
- ▶ Tlačítko  stiskněte tolikrát, dokud nepřestane svítit.  
Displej opět zobrazuje výstupní teplotu.
- ▶ Vypněte zařízení.
- ▶ Víceotvorovou sondu vyjměte.
- ▶ Měřicí místo ve spalinové trubce uzavřete.

### 10.3 Měření hodnoty ztráty ve spalinách

K měření je zapotřebí měřicí sonda spalin a teplotní čidlo pro spalovací vzduch.

- ▶ Zajistěte předání tepla otevřenými ventily na otopných tělesech nebo otevřeným místem odběru teplé vody.
- ▶ Zapněte přístroj a vyčkejte několik minut.
- ▶ Otevřete měřicí místo ve spalinové trubce (není-li vhodné měřicí místo k dispozici, zhotovte je podle platných předpisů).
- ▶ Spalinovou měřicí sondu vsuňte do spalinové trubky a vyhledejte polohu s nejvyšší teplotou spalin.
- ▶ Měřicí místo ve spalinové trubce utěsněte.
- ▶ Teplotní čidlo pro spalovací vzduch umístěte cca 100 mm pod topné zařízení.
- ▶ Tlačítko  stiskněte tolikrát, dokud displej nezobrazí  (max. nastavený tepelný výkon).
- ▶ Změřte hodnotu ztráty ve spalinách popř. topenářskou účinnost při teplotě v kotli 60 °C.
- ▶ Tlačítko  stiskněte tolikrát, dokud nepřestane svítit.  
Displej opět zobrazuje výstupní teplotu.
- ▶ Vypněte zařízení.
- ▶ Spalinovou měřicí sondu vyjměte ze spalinové trubky.
- ▶ Měřicí místo ve spalinové trubce uzavřete.

## 11 Ochrana životního prostředí

Ochrana životního prostředí je firemní zásada společnosti Junkers.

Kvalita výrobků, hospodárnost a ochrana životního prostředí jsou pro nás rovnocenné cíle. Zákony a předpisy týkající se ochrany životního prostředí jsou přísně dodržovány.

K ochraně životního prostředí používáme s ohledem na hospodářská hlediska nejlepší možnou techniku a materiály.

### **Balení**

Obal splňuje podmínky pro recyklaci pro jednotlivé země a všechny použité komponenty a materiály jsou ekologické a je možno je dále využít.

### **Starý přístroj**

Staré přístroje jsou z materiálů, které by se měly recyklovat.

Konstrukční skupiny lze snadno oddělit a umělé hmoty jsou označeny. Díky tomu lze rozdílné konstrukční skupiny roztrždit a provést jejich recyklaci, příp. likvidaci.

## 12 Prohlídka/údržba

Údržbu kotle nechte provádět jednou ročně autorizovaným odborným servisem (viz smlouva o údržbě a opravách).



**NEBEZPEČÍ:** Úrazu elektrickým proudem!

- ▶ Před pracemi na elektrické instalaci vždy odpojte kotel od elektrické sítě (pojistka, jistič).



**NEBEZPEČÍ:** Exploze!

- ▶ Před pracemi na plynovém přístroji vždy uzavřete plynový kohout a odpojte od zdroje elektrického napětí.
- ▶ Po ukončení prací na dílech vedoucích plyn proveďte zkoušku těsnosti všech spojů



**OZNÁMENÍ:** Vytékající voda může otopnou soustavu poškodit.

- ▶ Před započítím prací na dílech vedoucích vodu otopnou soustavu vypustěte.
- ▶ Před započítím prací na dílech vedoucích vodu, řídicí jednotku vždy vhodně zakryjte.



**NEBEZPEČÍ:** V důsledku otravy !

- ▶ Po ukončení prací na dílech vedoucích spaliny proveďte zkoušku těsnosti, dělejte pravidelně a prokazatelně funkční zkoušky kontroly odtahu spalin.

### Důležité pokyny pro prohlídku a údržbu

Bosch Heatronic dohlíží na všechny bezpečnostní, regulační a řídicí funkce. Při poruše stavebního modulu je porucha indikována na displeji.



Přehled poruch je uveden v tabulce na str. 55.

- Jsou potřeba tyto měřicí přístroje:
  - Elektrický přístroj pro měření spalin na CO<sub>2</sub>, CO a teplotu spalin
  - Tlakoměr 0 - 60 mbar (rozlišení minimálně 0,1 mbar)
- Speciální nástroje nejsou potřeba.
- Schválená tuhá maziva jsou:
  - Pro součásti, které jsou ve styku s vodou: Unisilkon L 641
  - Šroubení: HFt 1 v 5.
- ▶ Jako pastu zlepšující přechod tepla použijte tu, jež je pod objednacím číslem 8 719 918 658-0.
- ▶ Při servisní činnosti je nutné používat pouze originální náhradní díly!
- ▶ Náhradní díly objednávat dle názvu a čísel dílů uvedených v katalogu náhradních dílů.
- ▶ Vymontovaná těsnění a O-kroužky nahradit novými.



K čištění součástí kotle používejte výhradně nekovový kartáč!

### Po prohlídce/údržbě

- ▶ Zajistit, aby byly všechny šrouby pevně utaženy a všechny spoje správně opatřeny příslušným těsněním/O-kroužky.
- ▶ Přístroj opět uveďte do provozu (→ kapitola 7).

## 12.1 Seznam kontrol pro prohlídku/údržbu (protokol o prohlídkách a údržbě)

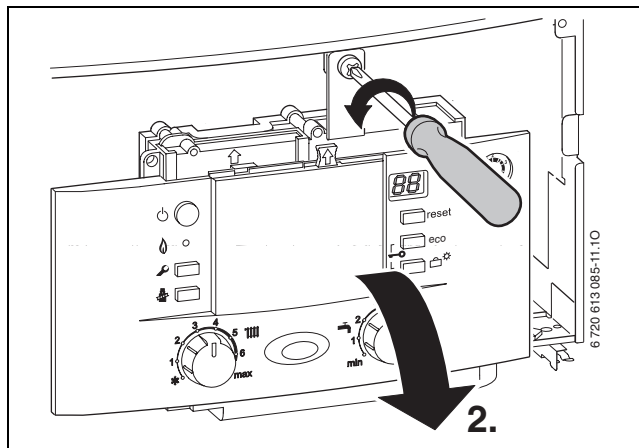
		Datum							
1	Vyvolání poslední uložené poruchy v systému Heatronic, servisní funkce <b>6.A</b> , (→ strana 48).								
2	Kontrola filtru v trubce studené vody u přístrojů ZWC (→ strana 49).								
3	Optická kontrola vedení spalovacího vzduchu/spalin.								
4	Kontrola vany hořáku, trysek a hořáku, (strana 48).								
5	Kontrola tepelného bloku, (→ strana 49).								
6	Kontrola připojovacího tlaku plynu, (→ strana 42).	mbar							
7	Kontrola nastavení plynu, (→ strana 42)								
8	Kontrola těsnosti plynu a vody, (→ strana 21).								
9	Přezkoušení kontroly odtahu spalin, (strana 33)								
10	Kontrola vstupního přetlaku expanzní nádoby pro statickou výšku otopné soustavy.	mbar							
11	Kontrola provozního tlaku topného zařízení, (→ strana 53).	mbar							
12	Kontrola těsnosti automatického odvzdušňovače a zda je jeho uzávěr povolený.								
13	Kontrola elektrické kabeláže, zda není poškozená.								
14	Kontrola nastavení regulátoru vytápění.								
15	Kontrola zařízení, která patří k otopnému systému, jako zásobník...								
16	Kontrola nastavených servisních funkcí podle protokolu o uvedení do provozu.								

Tab. 23

## 12.2 Heatronic III

Pro lepší přístupnost lze řídicí jednotku Heatronic sklopit dolů.

- ▶ Sejměte kryt (→ strana 19).
- ▶ Vyšroubujte šroub a sklopte řídicí jednotku dolů.



Obr. 49



**OZNÁMENÍ:** Vytékající voda může řídicí panel systému Heatronic III poškodit.



- ▶ Před započatím prací na dílech vedoucích vodu řídicí jednotku vždy vhodně zakryjte.

## 12.3 Popis různých pracovních postupů

### Vyvolání poslední uložené poruchy (servisní funkce 6.A)

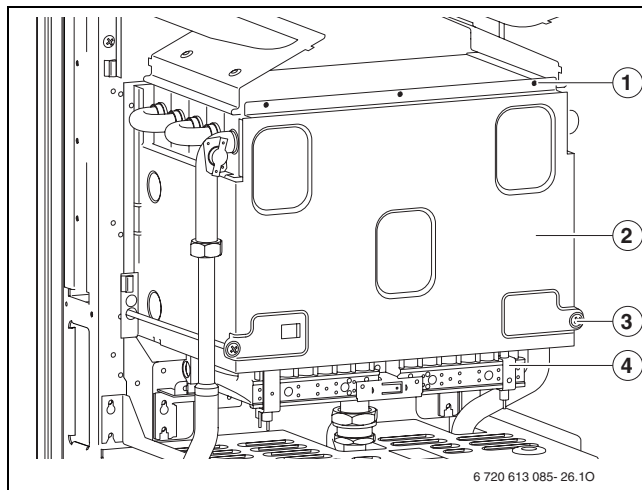
- ▶ Zvolte servisní funkci **6.A** (→ strana 36).

Přehled poruch je uveden v dodatku, (→ strana 55).

- ▶ Stiskněte tlačítko (5) nebo tlačítko (6) (→ obrázek 39, strana 36).  
Displej zobrazí **00**.
- ▶ Tlačítko  držet stisknuté déle než 3 sekundy, až displej zobrazí .  
Poslední uložená hodnota je vymazána.

### 12.3.1 Vyčištění vany hořáku, trysek a hořáku

- ▶ Povolte tři šrouby nahoře (1) a dva šrouby dole (3).
- ▶ Víko hořákové komory (2) vytáhněte dopředu.

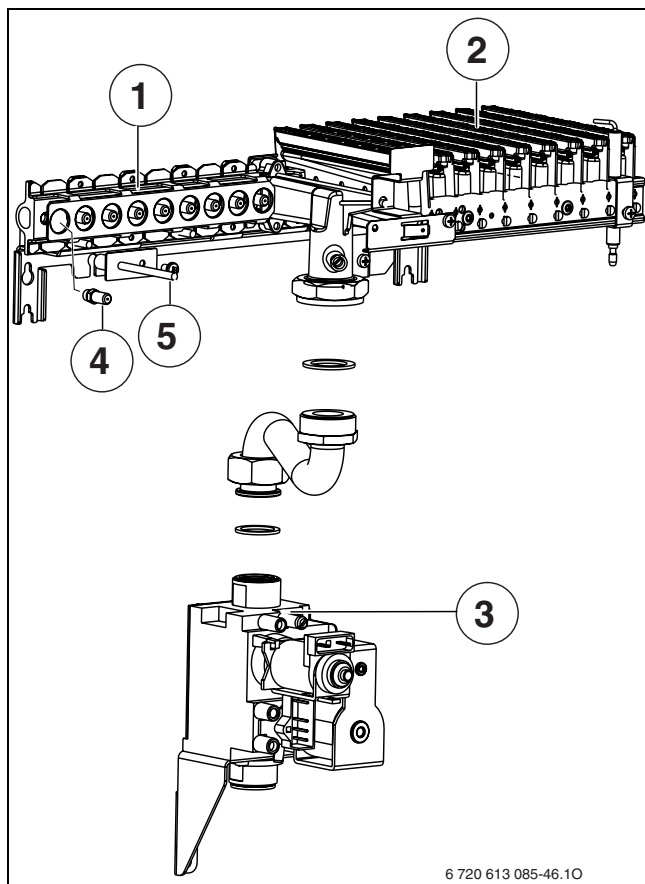


Obr. 50 Otevření hořáku

- 1 Horní šrouby víka hořákové komory
- 2 Víko hořákové komory
- 3 Dolní šrouby víka hořákové komory
- 4 Konstrukční skupina hořáku



- ▶ Vymontovat hořák.
- ▶ Vymontovat držák trysek.
- ▶ Hořák vyčistit kartáčem, aby se zajistila průchodnost lamel a trysek. **Trysky nečistit kovovým předmětem.**
- ▶ Zkontrolovat nastavení plynu (viz. str. 42).

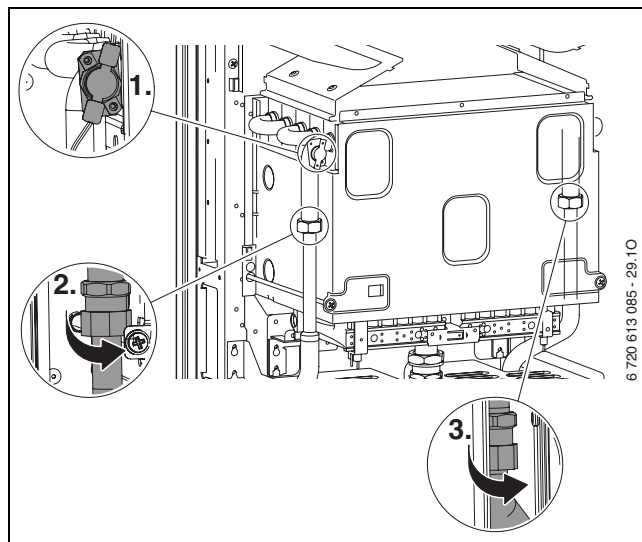


Obr. 51

- 1 Držák trysek
- 2 Polovina hořáku
- 3 Plynová armatura
- 4 Tryska
- 5 Hořák-NTC (hlídání toku spalin)

### 12.3.2 Vyčištění výměníku

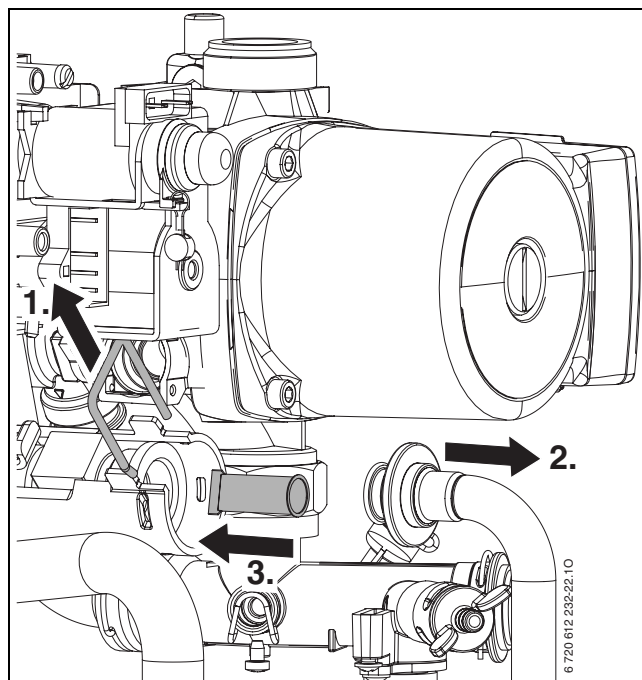
- ▶ Sejměte přední stěnu hořákové komory a hořák (→ obr. 50).
- ▶ Vytáhnout kabely, povolit šrouby a výměník vytáhnout směrem dopředu.
- ▶ Výměník propláchnout ve vodě s mycím prostředkem a opět namontovat.
- ▶ Eventuálně narovnat ohnuté lamely výměníku.



Obr. 52

### 12.3.3 Sítko v trubce studené vody (ZWC)

- ▶ Uvolněte trubku studené vody a zkontrolujte, zda není sítko znečištěné.



Obr. 53

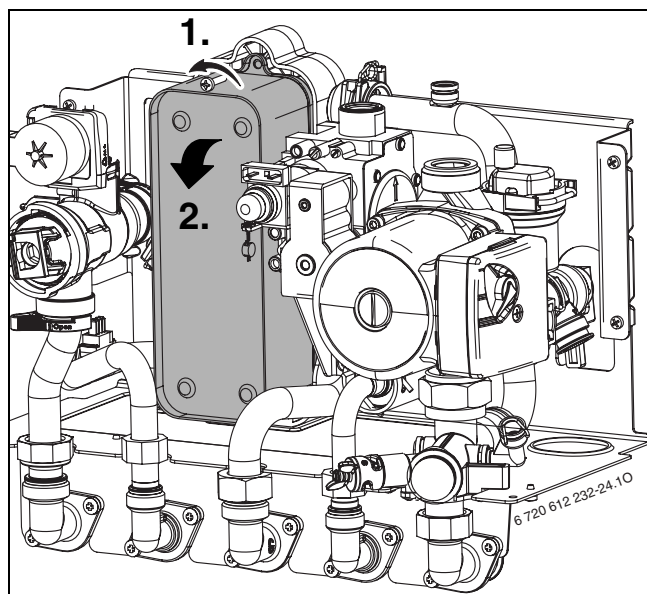
### 12.3.4 Deskový výměník tepla (ZWC)

Při nedostatečném vytékajícím množství:

- ▶ Kontrola znečištění filtru v trubce studené vody (→ strana 49).
- ▶ Vymontovat a vyměnit deskový výměník tepla, -nebo-
- ▶ výměník odvápnit odvápnovacím prostředkem vhodným pro ušlechtilou ocel.

Demontáž deskového výměníku tepla:

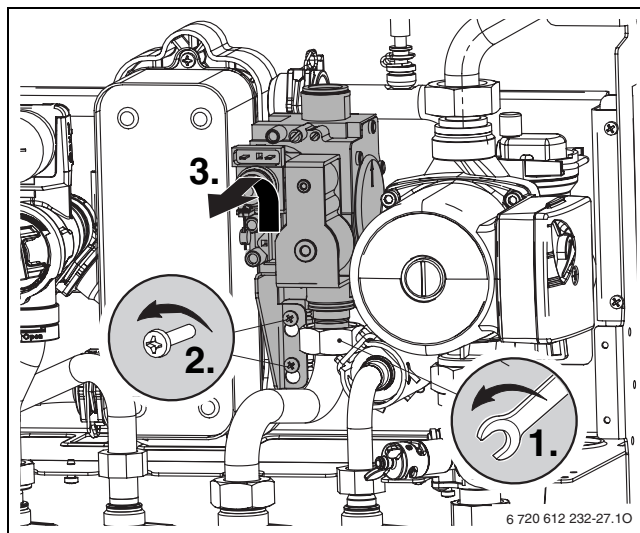
- ▶ Odstraňte šroub nahoře na deskovém výměníku tepla a výměník vyjměte.
- ▶ Nasadte nový deskový výměník tepla s novým těsněním a zajistěte jej šroubem.



Obr. 54

### 12.3.5 Plynová armatura

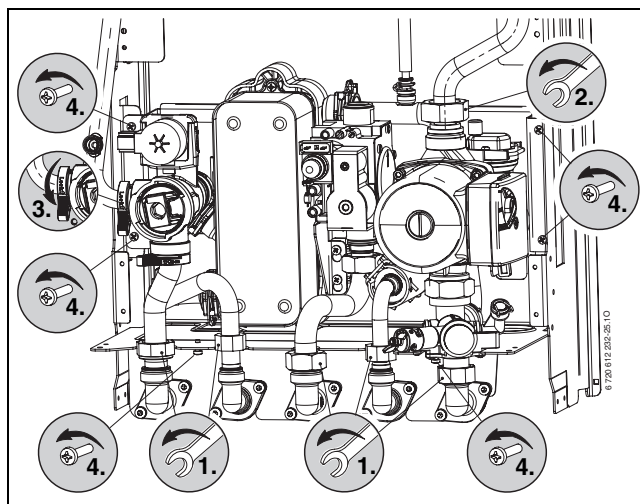
- ▶ Hořák/připojovací trubku vymontujte (→ odstavec 12.3.1).
- ▶ Elektrická zástrčková spojení rozpojte.
- ▶ Odšroubujte plynovou připojovací trubku.
- ▶ Povolte dva šrouby, plynovou armaturu s přídržným plechem vysuňte nahoru a sejměte ze šroubů.



Obr. 55

### 12.3.6 Hydraulická jednotka

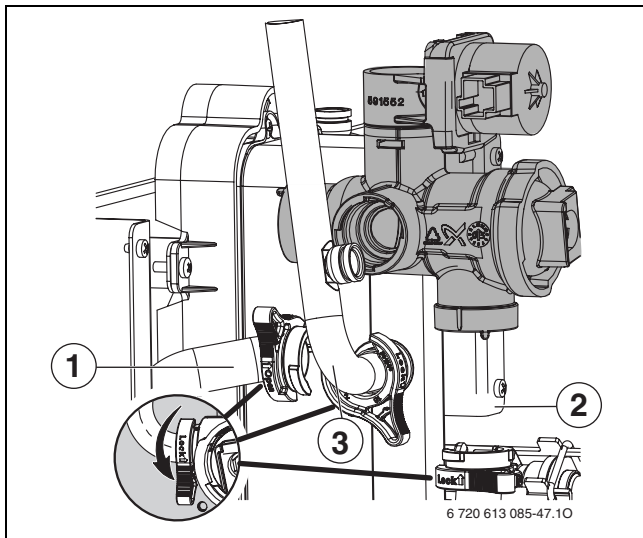
- ▶ Povolte/odstraňte trubkové spoje (1.).
- ▶ Povolte trubkový spoj nahoře na čerpadle (2.).
- ▶ Povolte rychlouzávěr na 3cestném ventilu (3.).
- ▶ Povolte šest šroubů a kompletní hydraulickou jednotku vyjměte (4.).



Obr. 56

### 12.3.7 Třícestný ventil

- ▶ Povolte tři rychlouzávěry.
- ▶ 3cestný ventil vytáhněte nahoru.



Obr. 57

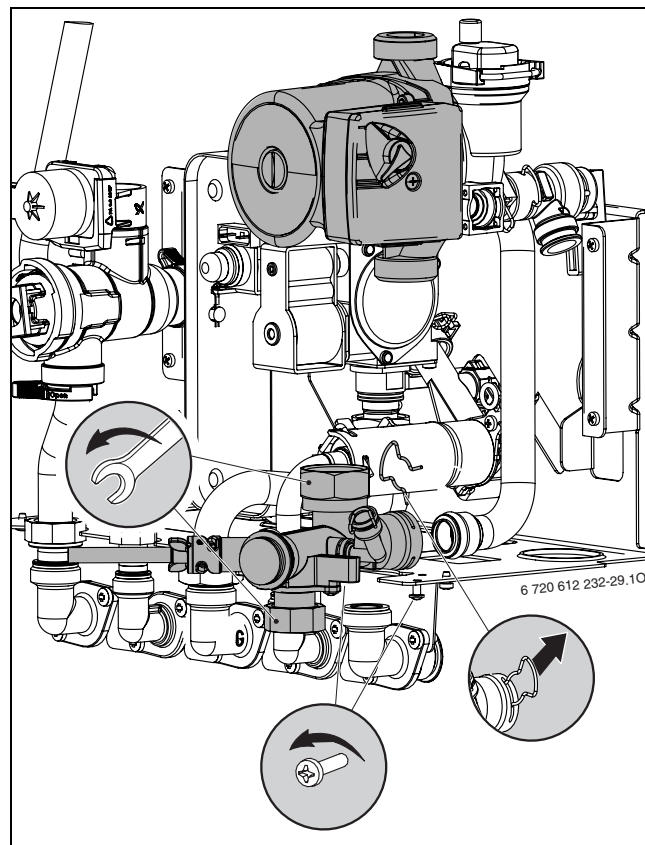
1, 2, 3 Trubky



Pro rychlé sestavení namontujte nejprve trubku 1, pak trubku 2 a 3.

### 12.3.8 Čerpadlo a rozdělovač zpátečky

- ▶ Trubkový spoj dole na čerpadle povolte a čerpadlo vyjměte nahoru.
- ▶ Odstraňte úchytku na zadní přípojce rozdělovače zpátečky.
- ▶ Povolte šroubení trubky vratné vody vytápění.
- ▶ Vyšroubujte dva upevňovací šrouby a rozdělovač zpátečky stáhněte dopředu.



Obr. 58

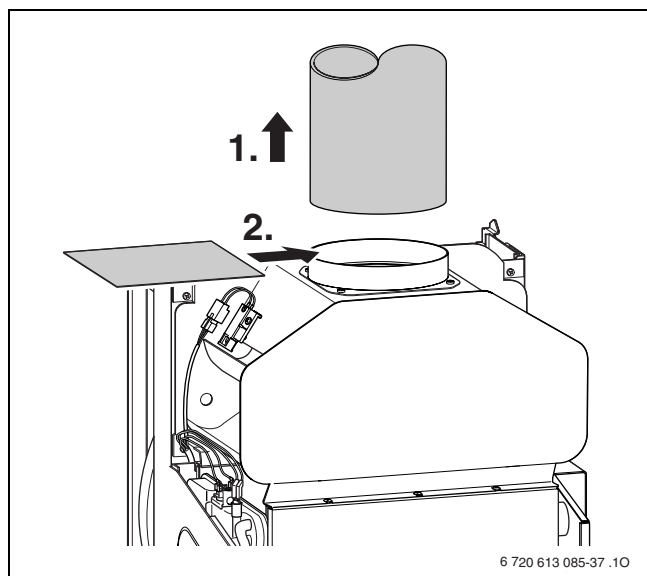
### 12.3.9 Odzkoušejte kontrolu odtahu spalin

Hlídač odtahu spalin na přerušovači tahu spalin (6.1),  
→ str. 11.

- ▶ Kotel zapněte a uveďte do provozu.
- ▶ Kotel nastavte na max. jmenovitý tepelný výkon, (strana 42).
- ▶ Vyjměte část roury odtahu spalin na kotli a spalinové hrdlo zakryjte plechovou clonou.
- ▶ Příklad se vypne po méně než 2 minutách. Na displeji se rozsvítí **A4**.
- ▶ Plech odstraňte a rouru odtahu spalin namontujte zpět.  
Po uplynutí cca. 20 min. se kotel automaticky znovu zapne.



Vypnutím a opětovným zapnutím tlačítka ZAP/VYP lze 20minutovou dobu do opětovného zapnutí smazat.



Obr. 59

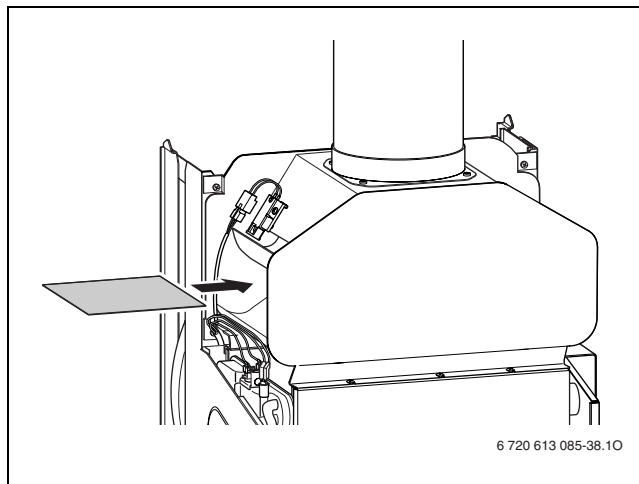
Pojistka zpětného toku spalin (6.2) ve spalinové komoře,  
→ str. 11.

- ▶ Kotel zapněte a uveďte do provozu.
- ▶ Příklad nastavte na max. jmenovitý tepelný výkon, (→ strana 42) a nechejte jej cca 10 minut běžet.
- ▶ Plech položte mezi přerušovač tahu spalin.
- ▶ Příklad se zhruba po 10 až 12 minutách vypne. Na displeji se objeví **A2**.
- ▶ Plech odstraňte.  
Kotel znovu zapne.



Když v průběhu 5 min. následuje nové vypnutí, zapne se kotel opět až po uplynutí 20 min.

- ▶ Opět nastavte normální druh provozu, → strana 43.



Obr. 60

### 12.3.10 Zkontrolujte pojistný ventil vytápění

Tento má za úkol chránit soustavu a celou instalaci proti možnému přetlaku. Nastavení z výrobního podniku je dimenzováno tak, že ventil zareaguje, pokud tlak v oběhu dosáhne cca. 3 bar.



#### VAROVÁNÍ:

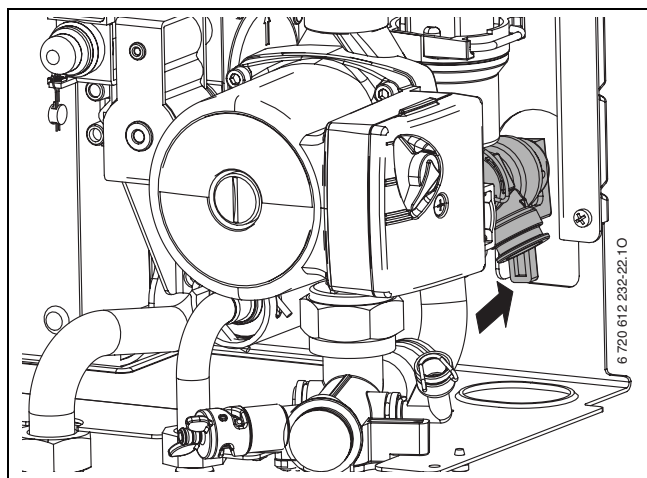
- ▶ Pojistný ventil nesmí být v žádném případě uzavírán!
- ▶ Odtok od pojistného ventilu musí mít spád, musí být viditelný a sveden do kanalizačního odpadu.

Pro ruční otevření pojistného ventilu:

- ▶ Zatlačte na páku, např. pomocí šroubováku.

Pro uzavření:

- ▶ Uvolněte páčku.




Obr. 61 Pojistný ventil (vytápění)

### 12.3.11 Kontrola expanzní nádoby (viz také strana 34)

Expanzní nádobu kontrolovat jednou ročně.

- ▶ Z kotle vypustit otopnou vodu.
- ▶ Případně vstupní přetlak expanzní nádoby upravit dle statické výšky otopné soustavy.

### 12.3.12 Plnicí přetlak otopné soustavy



**OZNÁMENÍ:** Příklad se může poškodit.


- ▶ Topnou vodu doplňujte pouze tehdy, je-li přístroj chladný.

#### Údaj na manometru

1 bar	Minimální plnicí tlak (při studeném zařízení)
1 - 2 bar	Optimální plnicí tlak
3 bar	Maximální plnicí tlak při nejvyšší teplotě otopné vody: nesmí být překročen (bezpečnostní pojistný ventil se otevře).

Tab. 24

- ▶ Ukazuje-li manometr (při studeném systému) méně než 1 bar doplňte vodu, dokud se ukazatel nedostane opět do polohy mezi 1-2 bary.



Před doplněním naplňte napouštěcí hadici vodou (tím je sníženo vniknutí vzduchu do otopné vody).

- ▶ Pokud systém přetlak neudrží, je třeba zkontrolovat těsnost expanzní nádoby a otopné soustavy.

### 12.3.13 Přezkoušení elektrického propojení

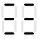





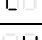




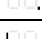
- ▶ Zkontrolovat elektrické zapojení na mechanická poškození a vadné kabely vyměnit.

### 12.3.14 Vyčištění ostatních součástí

- ▶ Elektrody vyčistit. Při známkách opotřebení elektrody vyměnit.

## 13 Dodatek

### 13.1 Zobrazení na displeji

Displej	Popis
	Max. jmenovitý tepelný výkon (displej bliká)
	Max. nastavený tepelný výkon (displej bliká)
	Min. jmenovitý tepelný výkon (displej bliká)
	Blokování tlačítek - funkce Zámek - aktivní
	Funkce sušení (dry function). Je-li na ekvitermním regulátoru řízeném podle venkovních podmínek aktivováno sušení podlahy, řiďte se návodem k obsluze regulátoru.
	Tepelná dezinfekce (ZSC)
	Čerpadlo je zablokované
	Stisknuta současně dvě tlačítka
	Stisknuto jedno tlačítko
	Ukládání hodnot během některé servisní funkce
	Příprava teplé vody nebo komfortní provoz je aktivní
	Zásobník TV se ohřívá

Tab. 25

## 13.2 Poruchy

Displej	Popis	Odstranění
<b>A2, C3</b>	Únik spalin z komory hořáku.	Kontrola výměníku tepla, zda není znečištěn.
<b>A3</b>	Čidlo teploty spalin nerozpoznáno.	Kontrola čidla teploty spalin a přípojovacího kabelu, zda nejsou přerušeny.
<b>A4</b>	Únik spalin na přerušovači odtahu spalin.	Kontrola trasy spalin.
<b>A6</b>	Teplotní čidlo v komoře hořáku nerozpoznáno.	Kontrola teplotního čidla v komoře hořáku a přípojovacího kabelu, zda není přerušeno.
<b>A7</b>	Vadné teplotní čidlo teplé vody. (ZWC)	Kontrola teplotního čidla a přípojovacího kabelu na přerušení resp. zkrat.
<b>A8</b>	Přerušená komunikace EMS.	Kontrola propojovacího kabelu a regulátoru.
<b>A9</b>	Nesprávně namontované teplotní čidlo teplé vody. (ZWC)	Zkontrolovat místo montáže, příp. demontovat čidlo a znovu namontovat s tepelně vodivou pastou.
<b>AC</b>	Chyba při identifikaci modulu, chyba v připojeném modulu.	Kontrola modulu, čidla venkovní teploty, dálkového ovládání a spojů.
<b>Ad</b>	Čidlo zásobníku nerozpoznáno.	Kontrola čidla zásobníku a přípojovacího kabelu.
<b>b1</b>	Kódovací konektor nerozpoznán.	Správně zastrčit kódovací konektor, změřit a příp. vyměnit.
<b>CC</b>	Čidlo venkovní teploty nerozpoznáno.	Kontrola čidla venkovní teploty a přípojovacího kabelu, zda nejsou přerušeny.
<b>d3</b>	Můstek 161 na svorkovnici ST8 nebyl rozpoznán (→ obrázek 5).	Pokud je k dispozici: Správně zasuněte zástrčku, zkontrolujte externí omezovač. V opačném případě: Je můstek k dispozici?
<b>d4</b>	Teplotní gradient příliš vysoký.	Kontrola čerpadla, obtokového potrubí a tlaku v systému.
<b>d5</b>	Externí teplotní čidlo vadné.	Kontrola teplotního čidla a přípojovacího kabelu.
<b>d7</b>	Je vadná plynová armatura.	Zkontrolujte přípojovací kabel.  Proveďte plynovou armaturu, příp. ji vyměňte.
<b>E2</b>	Teplotní čidlo na výstupu vadné.	Kontrola teplotního čidla a přípojovacího kabelu.
<b>E9</b>	STB v přívodu vypnul.	Kontrola přetlaku systému, teplotního čidla, chodu čerpadla, pojistek na řídicí desce, odvodu kotle.
<b>EA</b>	Plamen nerozpoznán.	Je plynový kohout otevřený? Kontrola přívodního přetlaku plynu, síťového připojení, zapalovací elektrody s kabelem, ionizační elektrody s kabelem.
<b>F0</b>	Interní chyba.	Kontrola pevnosti usazení kontaktů konektorů, zapalovacího vedení, příp. výměna řídicí desky.
<b>F7</b>	Plamen je rozpoznán, i když je kotel vypnutý.	Kontrola elektrod a kabelů. Spalinové cesty v pořádku? Kontrola zvlhnutí desky plošných spojů.
<b>FA</b>	Po vypnutí plynu: Plamen rozpoznán.	Kontrola ionizační elektrody. Kontrola plynové armatury.
<b>Fd</b>	Tlačítko „Reset“ bylo omylem příliš dlouho stisknuto (přes 30 s).	Znovu stiskněte tlačítko „Reset“, na kratší dobu než 30 s.

Tab. 26

## 13.3 Hodnoty nastavení plynu

Druh plynu	Tlak trysek (mbar)		Průtokové množství plynu (l/min) (kg/h)	
	23	31	23	31
Wobbe-index při 15 °C, 1013 mbar (kWh/ m <sup>3</sup> )	14,1	24,3		
Výhřevnost při 15 °C, H <sub>iB</sub> (kWh/ m <sup>3</sup> )			10,5	
Výhřevnost při 0 °C, H <sub>iB</sub> (kWh/ m <sup>3</sup> )			11,1	
<b>Kotel</b>	<b>Výkon (kW)</b>			
ZSC 24-3 MFK ...	6,7	-	-	-
ZWC 24-3 MFK ...	7,1	-	3,1	0,6
	7,3	1,5	3,3	0,6
	8,5	2,0	4,4	0,7
	9,5	2,5	5,4	0,8
	10,7	3,2	6,8	0,9
	11,9	3,9	8,3	1,0
	12,6	4,3	9,3	1,1
	14,4	5,6	11,9	1,3
	15,6	6,5	13,8	1,4
	16,8	7,5	15,8	1,5
	18,0	8,5	17,9	1,6
	19,2	9,6	20,1	1,7
	20,4	10,7	22,4	1,7
	22,0	12,3	25,6	1,9
	23,2	13,5	28,5	2,0
	24,0	14,5	-	-
ZSC 28-3 MFK ...	8,3	-	-	-
	8,4	-	-	-
	8,6	1,5	3,5	0,8
	9,5	1,8	4,3	0,8
	10,5	2,2	5,2	0,9
	11,7	2,8	6,4	1,0
	13,1	3,4	7,9	1,2
	14,6	4,3	9,6	1,3
	16,0	5,1	11,4	1,4
	17,5	6,0	13,5	1,5
	18,8	7,0	15,4	1,6
	20,3	8,1	17,7	1,8
	22,0	9,4	20,4	1,9
	23,5	10,7	22,9	2,0
	25,0	12,0	25,6	2,1
	26,1	13,1	27,6	2,2
	27,0	13,9	29,2	2,3
	27,1	14,0	29,4	2,3
	28,1	15,1	-	-

Tab. 27



## 14 Protokol o uvedení do provozu

Zákazník/provozovatel zařízení: .....	Zde nalepit protokol o měření
.....	
Výrobce zařízení: .....	
.....	
Typ kotle: .....	
FD (datum výroby): .....	
Datum uvedení do provozu: .....	
Nastavený druh plynu: .....	
Výhřevnost $H_{iB}$ ..... kWh/m <sup>3</sup>	
Regulace vytápění: .....	
Ostatní složky systému: .....	
<b>Provedeny byly následující práce</b>	
Kontrola hydrauliky soustavy <input type="checkbox"/> poznámky:	
Kontrola elektrického připojení <input type="checkbox"/> poznámky:	
Nastavena regulace vytápění <input type="checkbox"/> poznámky:	
Nastavení systému Heatronic:	
<b>1.A</b> Maximální výkon vytápění. .... kW	<b>3.b</b> Omezení počtu startů ..... sek.
<b>1.b</b> Výkon teplé vody ..... kW	<b>3.C</b> Diference spínání ..... K
<b>1.E</b> Druh spínání čerpadla .....	<b>5.C</b> Spínací hodiny kanál .....
<b>2.b</b> Max. teplota výstupní ..... °C	<b>7.A</b> Světelná indikace provozu. .... ZAP <input type="checkbox"/> /VYP <input type="checkbox"/>
<b>2.d</b> Tepelná dezinfekce (ZSC) ..... ZAP <input type="checkbox"/> /VYP <input type="checkbox"/>	<b>9.E</b> prodleva požadavku teplé vody (u ZWC) ..... sek.
Připojovací přetlak plynu ..... mbar	Měření ztrát spalin provedeno <input type="checkbox"/>
Kontrola těsnosti vody a plynu provedena <input type="checkbox"/>	
Provedeny funkční zkoušky <input type="checkbox"/>	
Zkouška funkce kontroly odtahu spalin <input type="checkbox"/>	
Zákazník/provozovatel soustavy seznámen s obsluhou zařízení <input type="checkbox"/>	
Dokumentace zařízení předána <input type="checkbox"/>	
Datum a podpis servisní firmy:	

## Rejstřík

<b>B</b>	
Balení .....	45
Bezpečnostní pokyny .....	4
<b>D</b>	
Druh plynu .....	7, 41
Důležité pokyny k instalaci .....	16
Dvoufázová síť .....	22
<b>E</b>	
Elektrická přípojka	
Elektrické propojení .....	53
Elektrické zapojení .....	22
Expanzní nádoba .....	53
<b>H</b>	
Heatronic	
Servisní funkce .....	38
Heatronic III	
připojení .....	22
Servisní funkce .....	39, 48
Hluk proudění .....	16
Hodnoty nastavení plynu .....	56
<b>I</b>	
Instalace .....	16
Důležité pokyny .....	16
Místo instalace .....	17
Instalace potrubí .....	21
<b>K</b>	
Kabel síťového připojení .....	26
Komfortní provoz .....	30
Konstrukce přístroje	
ZSC .....	11
ZWC .....	10
Kontrola	
Expanzní nádoby .....	34
Přípoje plynu a vody .....	21
Kontrola plynového potrubí .....	21
Kontrola přípojů vody .....	21
Kotle na kapalný plyn umístěné pod úroveň terénu ....	17
Kroky údržby	
Přezkoušení elektrického propojení .....	53
<b>L</b>	
Letní provoz .....	31
Likvidace .....	45
<b>M</b>	
Minimální odstupy .....	9
Měnit kabel pro síťové připojení .....	26
Měření hodnoty CO ve spalinách .....	44
Měření hodnoty ztráty ve spalinách .....	44
Měření spalin .....	44
Měření hodnoty CO ve spalinách .....	44
Měření hodnoty ztráty ve spalinách .....	44
Místo instalace .....	17
Kotle na kapalný plyn umístěné pod úroveň terénu	17
Předpisy k místu instalace .....	17
Povrchová teplota .....	17
Spalovací vzduch .....	17
<b>N</b>	
Namontování kotle .....	19
Nastavení	
Heatronic III .....	36
Mechanické nastavení .....	34
Nastavení plynu .....	42
<b>O</b>	
Obal .....	45
Ochrana životního prostředí .....	45
Ochrana blokování čerpadla .....	32
Ochrana před postříkáním .....	26
Ochrana proti mrazu .....	31
Ochranná opatření pro hořlavé konstrukční materiály a vestavěný nábytek .....	17
Ochrany proti stříkající vodě .....	26
Odvzdušnění .....	28
Otevřené otopné systémy .....	16
Otopné těleso, pozinkované .....	16
<b>P</b>	
Předpisy k místu instalace .....	17
Přípoje plynu a vody .....	21
Připojení k síti .....	22
Připojení k systému Heatronic III .....	22
Připojení síťového kabelu .....	22
Příslušenství .....	8
Přízpusobení druhu plynu .....	41
Pokyny k prohlídce / údržbě .....	46
Popis kotle .....	8
Poruchy	
Indikace poruchy .....	32, 55
Postup práce	
Kontrola expanzní nádoby .....	53
Postup práce při prohlídce / údržbě .....	48
Potrubí	
Instalovat .....	21
Potrubí, pozinkované .....	16
Povrchová teplota .....	17
Prohlášení o shodě konstrukčního vzoru .....	7
Prohlídka / údržba .....	46
Prostředek na ochranu proti korozi .....	16
Protizámrazové prostředky, antikorozi prostředky ...	16
Protokol o uvedení do provozu .....	57
Protokol o prohlídce .....	47

Průtokové množství plynu při maximálním tepelném výkonu .....	43
Průtokové množství plynu při minimálním tepelném výkonu .....	43
<b>R</b>	
Recyklování .....	45
Regulace vytápění .....	29
Regulátor prostorové teploty .....	16
Rozměry .....	9
Rozsah dodávky .....	6
<b>S</b>	
Sady pro přestavbu .....	41
Samotížné vytápění .....	16
Service funkce	
Blokování časových impulzů (servisní funkce 3.b) .....	39
Diference spínání (servisní funkce 3.C) .....	39
Druh spínání čerpadla pro provoz vytápění (servisní funkce 1.E) .....	38
Max. teplota výstupní vody (servisní funkce 2.b) ..	38
Nastavení maximálního tepelného výkonu (servisní funkce 1.A) .....	38
Nastavení maximálního výkonu ohřevu TV (servisní funkce 1.b) .....	38
Poslední uložená porucha (servisní funkce 6.A) .....	48
Prodleva požadavku TV (servisní funkce 9.E) .....	39
Světelná indikace provozu (servisní funkce 7.A) ...	39
Tepelná dezinfekce (servisní funkce 2.d) .....	39
Změna použití kanálu u 1kanálových spínacích hodin (servisní funkce 5.C) .....	39
Seznam kontrol pro prohlídku .....	47
Síťové připojení	
Měnit síťový kabel .....	26
Skupina zemních plynů H .....	41
Spalovací vzduch .....	17
Správné použití .....	7
Starý kotel .....	45
Starý přístroj .....	45
<b>T</b>	
Technické údaje .....	13
Těsnicí prostředky .....	16
Tlačítko eco .....	30
Tlak trysek - metoda nastavení .....	42
Tlak trysek při minimálním topném výkonu .....	42
Typový přehled .....	7
<b>U</b>	
Údaje o kotli .....	7
Popis kotle .....	8
Prohlášení o shodě konstrukčního vzoru .....	7
Rozměry .....	9
Rozsah dodávky .....	6
Správné použití .....	7
Typový přehled .....	7
Údaje o přístroji	
Konstrukce přístroje ZSC .....	11
Konstrukce přístroje ZWC .....	10
Údaje o přístroji	
Příslušenství .....	8
Údržba / prohlídka .....	46
Úkony při inspekci a údržbě	
Vyvolání poslední uložené poruchy .....	48
Úkony při inspekci/údržbě	
Deskový výměník tepla (ZWC) .....	50
Úkony údržby	
Plnicí tlak otopného systému .....	53
Úsporný provoz .....	30
Uvedení do provozu .....	27
<b>V</b>	
Vedení odtahu spalin .....	20
Volumetrická metoda nastavení .....	43
Vyčištění tepelného bloku .....	49
Vyčištění vany hořáku, trysek a hořáku .....	48
Vyhláška o úspoře energie (EnEV) .....	29
Vypnutí kotle .....	28
Vyvolání poslední uložené poruchy .....	48
<b>Z</b>	
Zapnutí kotle .....	29
Zásobník	
Nepřímo ohříváný zásobník s čidlem NTC .....	25
Zkontrolovat připojovací přetlak plynu .....	42
Změna charakteristiky oběhového čerpadla .....	34



Bosch Termotechnika s.r.o.  
Obchodní divize Junkers  
Průmyslová 372/1  
108 00 Praha 10 - Štěrboholy

Tel.: 272 191 100  
Fax: 272 191 173

E-mail: [junkers.cz@bosch.com](mailto:junkers.cz@bosch.com)  
Internet: [www.junkers.cz](http://www.junkers.cz)