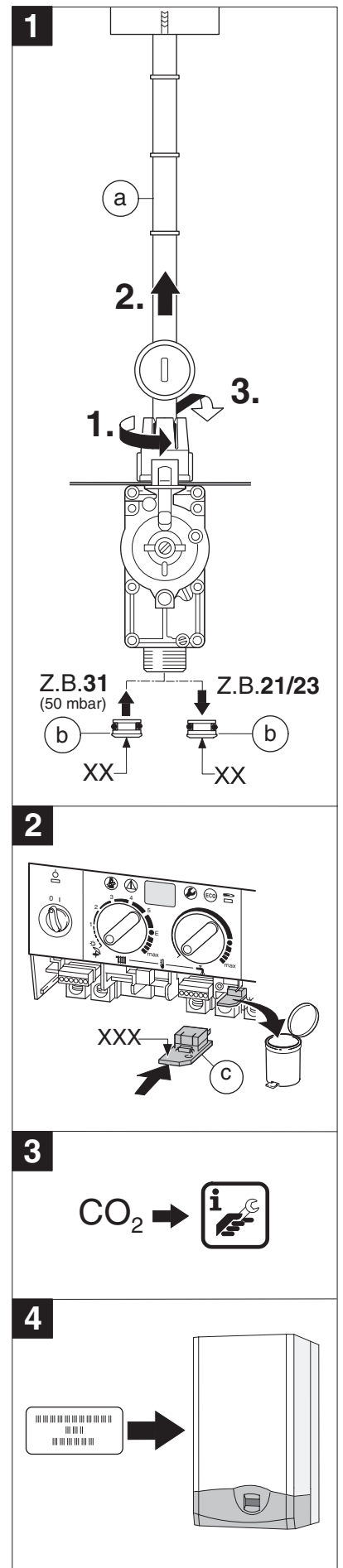


		a	b XX (50 mbar)	c ...XXX
7 710 149 033	ZB/ZSB/ZWB 7-22/26 A 21/23 → 31	↓↑	38	... 013
	ZBS ..22... 21/23 → 31			
	SVB C 22... G25/G20 → Propane			
7 710 149 034	Bosch 22 HRS/26 HRC 5 → 31	↓↑	-	... 027
7 710 149 035	ZWBR/ZSBR 3-16 A 21/23 → 31	-	27	... 011
	ZB/ZSB/ZBS 3-16 . A 21/23 → 31			... 037
	ZBS 16... 21/23 → 31			... 037
7 710 149 036	Bosch 16 HRS 5 → 31	-	-	... 035
7 710 149 037	ZSBR/ZWBR 7-28 A 21/23 → 31	↓↑	38	... 015
7 710 149 039	ZBR 7-28 A 21/23 → 31	↓↑	38	... 017
7 710 149 040	Bosch 22/28 HRS TOP 5 → 31	↓↑	-	... 031
7 710 149 041	Bosch 35 HRC TOP 5 → 31	-	-	... 019
7 710 149 042	ZBR 11-42 A 21/23 → 31	-	38	... 023
7 710 149 043	Bosch 42 HRS TOP 5 → 31	-	-	... 025
7 710 149 054	HR 28-Combi gaz naturel → propane	↓↑	-	... 096
7 710 149 055	HR 28-Cs gaz naturel → propane	↓↑	-	... 116
7 710 149 056	HR 30-Cs gaz naturel → propane	-	-	... 104
7 710 149 057	HR 35-Combi gaz naturel → propane	-	-	... 114
7 710 149 062	TOP 26/22 Aardgas → Flessegas	↓↑	-	... 049
7 710 149 063	ZWB 7-30 Aardgas → Flessegas	↓↑	-	... 051
7 710 149 064	Top 28 SL Aardgas → Flessegas	↓↑	-	... 047
7 710 149 065	ZWBR 7-30 Aardgas → Flessegas	↓↑	-	... 053
7 710 149 066	ZSBR 7-28 Aardgas → Flessegas	↓↑	-	... 047
7 710 149 067	TOP 35 CL Aardgas → Flessegas	↓↑	-	... 019
7 710 149 068	TOP 42 Aardgas → Flessegas	-	-	... 025
7 710 149 069	ZBR 11-42 Aardgas → Flessegas	-	-	... 025
7 710 149 070	ZSB/ZWB 7-22/26 A 23 S... → 31	↓↑	-	... 013
7 710 149 071	ZSBR 3-16 A 23 S 0404 → 31	-	-	... 011
7 710 149 072	ZSBR/ZWBR 7-28 A 23 S 0404 → 31	↓↑	-	... 015
7 710 149 073	ZBR 11-42 A 23 S 0404 → 31	-	-	... 023
7 710 149 074	GVS C 22-1 HN Gas metano → GPL	↓↑	-	... 013
7 710 149 075	GVM C 29-1 HN Gas metano → GPL	↓↑	-	... 096
7 710 149 084	GVS C 28-1HN G25/G20 → Propane	↓↑	-	... 116
7 710 149 085	GVM C 26-1HN G25/G20 → Propane	↓↑	-	... 013
7 710 149 086	GVM C 30-1HN G25/G20 → Propane	↓↑	-	... 096
7 710 239 072	ZB/ZSB/ZWB 11-22/26 A 31 → 21/23	↓↑	-	... 012
	ZBS ..22... 31 → 21/23			
	SVB C 22... Propane → G25/G20			
7 710 239 073	ZWBR/ZSBR 5-16 A 31 → 21/23	-	-	... 010
	ZB/ZSB/ZBS 5-16 . A 31 → 21/23			... 036
	ZBS 16... 31 → 21/23			... 036
7 710 239 074	ZSBR/ZWBR 11-28 A 31 → 21/23	↓↑	-	... 014
7 710 239 075	ZBR 11-28 A 31 → 21/23	↓↑	-	... 016
7 710 239 076	ZBR 14-42 A 31 → 21/23	-	-	... 022
7 710 239 090	HR 28-Combi propane → gaz naturel	↓↑	-	... 095
7 710 239 091	HR-28 Cs propane → gaz naturel	↓↑	-	... 115
7 710 239 092	HR 30-Cs propane → gaz naturel	-	-	... 103
7 710 239 093	HR 35-Combi propane → gaz naturel	-	-	... 113
7 710 239 094	ZSB/ZWB 11-22/26 A 31 S 0404 → 23	↓↑	-	... 012
7 710 239 095	ZSBR 5-16 A 31 S 0404 → 31	-	-	... 010
7 710 239 096	ZSBR/ZWBR 11-28 A 31 S 0404 → 23	↓↑	-	... 014
7 710 239 097	ZBR 14-42 A 31 S 0404 → 23	-	-	... 022
7 710 239 098	GVS C 22-1 HN GPL → Gas metano	↓↑	-	... 012
7 710 239 099	GVM C 29-1 HN GPL → Gas metano	↓↑	-	... 095
7 710 239 110	GVS C 28-1HN Propane → G25/G20	↓↑	-	... 115
7 710 239 111	GVM C 26-1HN Propane → G25/G20	↓↑	-	... 012
7 710 239 112	GVM C 30-1HN Propane → G25/G20	↓↑	-	... 095
8 719 001 014 0	Bosch 30/Bosch 35 HRC 5 → 31	↓↑	-	... 055
8 719 001 015 0	Bosch 35 HRC TOP 5 → 31	↓↑	-	... 104
8 719 001 032 0	ZB 16-1 A 23 → 31	-	27	... 386
8 719 001 033 0	ZB/ZWB 22/26-1 A 23 → 31	↓↑	38	... 419
8 719 001 033 0	ZWB 24-1 A 23 S 0404 → 31	↓↑	-	... 419
8 719 001 041 0	ZBS 30... 21/23 → 31	↓↑	38	... 428
	SVB C 30... G25/G20 → Propane			
8 719 001 042 0	ZBS 30... 31 → 21/23	↓↑	-	... 427
	SVB C 30... Propane → G25/G20			
8 719 001 061 0	Greenstar ZSBR/ZWBR 7-28 A 23 → 31	↓↑	-	... 015
8 719 001 062 0	Greenstar ZSBR/ZWBR 11-28 A 31 → 23	↓↑	-	... 014
8 719 001 069 0	Bosch 42 HRC 5 → 31	-	-	... 483
8 719 001 072 0	ZBS 16... Gaz ziemny → Gaz plynny (G31)	-	-	... 037
8 719 001 073 0	ZBS 22... Gaz ziemny → Gaz plynny (G31)	↓↑	-	... 013
8 719 001 074 0	ZBS 30... Gaz ziemny → Gaz plynny (G31)	↓↑	-	... 428
8 719 001 082 0	ZWB 28-1 A 23 S0404 → 31	↓↑	-	... 432



tion instructions for the appliance and  
ised.

## Importantes

Appareil et des accessoires doit être effec-  
tionnel qualifié. Veuillez respecter les

Instructions d'installation de l'appareil et des  
accessoires.

## Importanti

L'apparecchio, e dei relativi accessori, deve  
essere installato da installatori autorizzati. Durante l'installa-  
zione fare attenzione a quanto segue:  
• Prestare attenzione alle istruzioni d'installazione dell'apparecchio e  
dei componenti.

## Importantes

El aparato y el montaje de los accesorios  
debe ser realizado por un instalador autorizado, debiéndose

seguir las instrucciones de instalación del aparato y  
de los accesorios empleados.

## Importantes

O montagem e dos acessórios deve ser realizada  
por técnico autorizado. Para isto é válido:

• Seguir as instruções de instalação do aparelho e dos  
acessórios.

## aanwijzing

De montage en de toebehoren zoals rookgasaf-  
voer materiaal dient door een erkend installateur

volgens het installatievoorschrift van het toestel en de  
toebehoren opvolgen.

Alle montage og tilbehør skal foretages af en autori-  
iseret og kompetent håndværker. Gældende for følgende:

• Læs installationsvejledning for kedel og det

## İlari

Montajın montajı mutlaka yetkili tesisatçı  
tarafından yapılmalıdır. Bunun için :

• Yetkili tesisatçıların montaj kılavuzunu

• Yetkili tesisatçıların montaj kılavuzunu ve kullanma  
kılavuzunu dikkatlice okumalarını ve bunları dikkatlice  
okumalarını tavsiye ederiz.

## Važne upute

Ugradnju uređaja i pribora treba izvršiti ovlašteni Junkers  
serviser. Kod toga vrijedi slijedeće:

- ▶ Pridržavati se uputa za instaliranje uređaja i  
primijenjenog pribora.

## Važna opozorila

Samo pooblašćeni inštalater lahko vgradi aparat in  
dodatno opremo. Pri tem velja:

- ▶ Pazite na inštalacijska navodila aparata in uporabo  
dodatne opreme.

## Důležité upozornění

Montáž přístroje a příslušenství smí provést pouze  
proškolený odborný servisní pracovník, který se musí v  
případě vyžádání prokázat platným servisním průkazem.  
Při tom platí :

- ▶ Dodržte vždy návod k instalaci a obsluze přístroje a  
použitého příslušenství

## Fontos Tudnivalók!

A készülék és a tartozékok beszerelését arra feljogosított  
szakemberrel kell elvégeztetni. Emellett:

- ▶ A készülék és a felhasznált tartozékok szerelési  
utasításait be kell tartani.

## Informatii importante

Montarea aparatului si a accesoriilor trebuie sa fie  
efectuata numai de catre un instalator autorizat. Pentru  
aceasta trebuie:

- ▶ Tineti cont de instructiunile de instalare ale aparatului si  
ale accesoriilor corespunzatoare.

## Wažne wskazówki:

Montaż urządzenia i osprzętu może być wykonywany tylko  
przez uprawnionych instalatorów.

Jednocześnie należy:

- ▶ Przestrzegać instrukcji obsługi urządzenia i  
zastosowanego osprzętu.

## Важные замечания:

Установка аппарата и принадлежностей должна  
проводиться официальными инсталляторами. При  
этом следует:

- ▶ Принимать во внимание инструкцию инсталлятора  
для аппаратов и используемых принадлежностей.

Slo-

Hrvatski

Slovensko

Česky

Magyar

Românește

Polski

По-русски