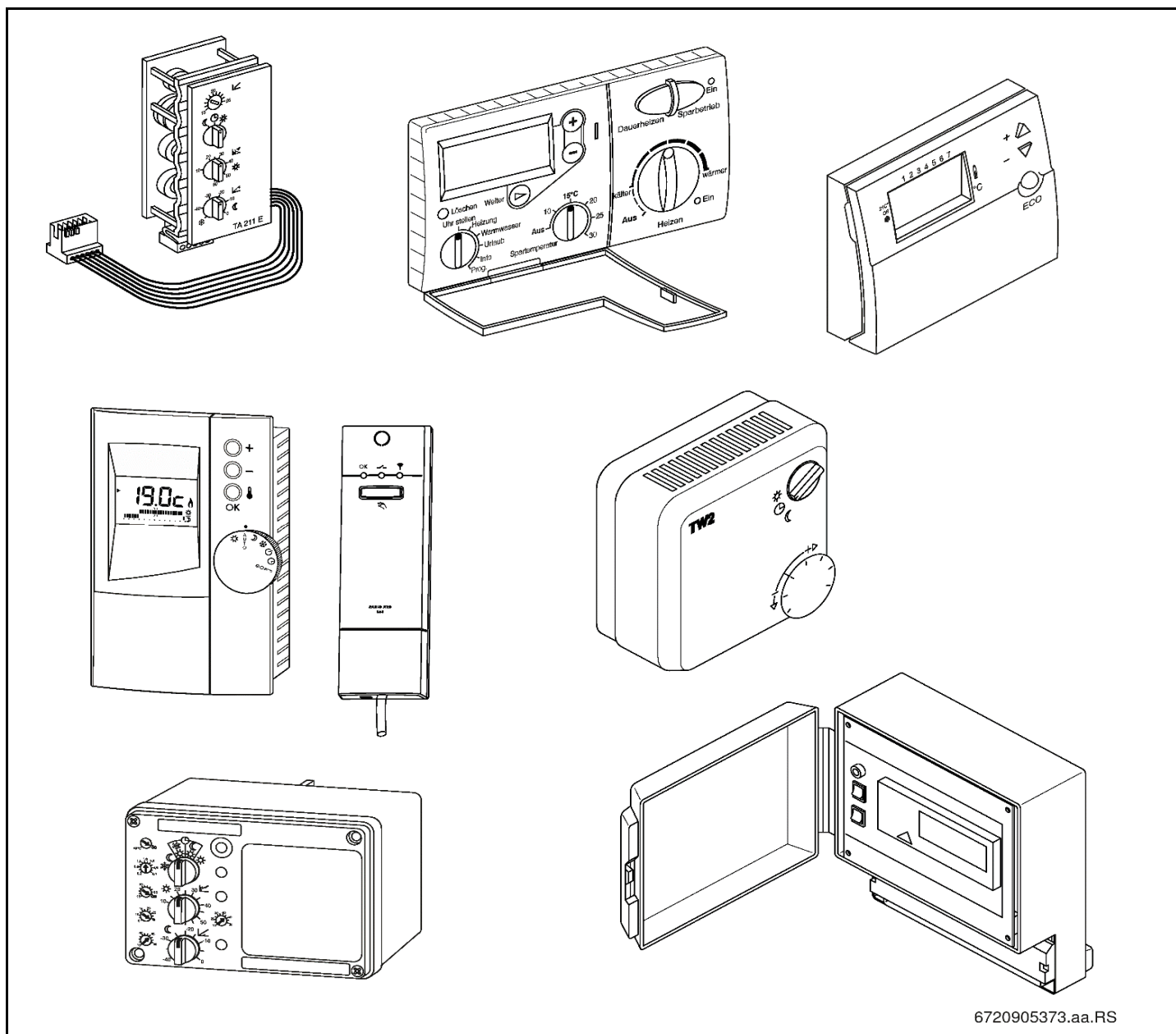


## Heizungsregelung TX-Regler und Zubehör



6720905373.aa.RS





**Inhaltsverzeichnis**  
**Table of contents**

**Table de matieres**  
**Indice**

**Inhoud**  
**Indice**

Blende TR	7 738 110 026	6
Blende TRQ	7 738 110 027	7
BM 2	7 719 001 758	8
BM 10	7 719 002 958	9
BM 20	7 719 002 959	10
DFM1	7 719 001 349	11
HMM	7 719 001 661	12
HMM	7 719 002 244	13
HSM	7 719 001 662	14
HSM	7 719 002 245	15
RAM 2	7 744 901 143	16
RSG	7 719 001 308	17
TA 12 E	7 719 000 794	18
TA 21 A	7 719 000 745	19
TA 21 A1	7 719 001 274	20
TA 120 A	7 719 000 747	21
TA 120 E 1	7 719 001 318	22
TA 122 A	7 719 000 749	23
TA 122 E2	7 719 001 390	24
TA 123 A	7 719 000 751	25
TA 130 A	7 719 000 752	26
TA 210 E	7 719 000 790	27
TA 211 E	7 744 901 102	28
TA 211 E	7 744 901 131	29
TA 211 E/C 1	7 744 901 135	30
TA 213 A	7 719 000 754	31
TA 250	7 744 901 048	32
TA 270	7 744 901 122	33
TA 270	7 744 901 154	34
TA 271	7 744 901 160	35
TA 300	7 744 901 127	36
TA 301	7 744 901 161	37
TA21E	7 719 000 744	38
TA120 E1	7 719 003 885	39
TA120E	7 719 000 746	40
TA122E	7 719 000 748	41
TA122E1	7 719 001 124	42
TA123E+EU1D	7 719 000 750	43
TA123EU	8 747 207 129	44
TA211/DT2	7 719 002 417	45
TA211E	7 744 901 138	46
TA211E/C1+DT1/C	7 719 002 027	47
TA213A1/EU1D/RA	7 719 001 275	48
TA213E	7 719 000 753	49
TA213E1	7 719 000 901	50
TA250	7 744 901 142	51
TA250	7 744 901 150	52
TA270	7 744 901 147	53
TA270	7 744 901 151	54
TA270	7 744 901 156	55
TA270	7 744 901 157	56
TA270	7 744 901 159	57
TA270/HSM/HMM	7 719 002 418	58

**Inhaltsverzeichnis**  
**Table of contents**

**Table de matieres**  
**Indice**

**Inhoud**  
**Indice**

TA271	7 744 901 175	59
TAC PLUS 2	7 719 001 348	60
TAS 21	7 719 001 186	61
TE 400	7 719 001 546	62
TF 20	7 744 901 123	63
TF 30	7 719 002 296	64
TF20	7 744 901 148	65
TF20	7 744 901 152	66
TF20	7 744 901 155	67
TFC 2	7 744 901 066	68
TFP 3	7 744 901 065	69
TFQ 2 T	7 744 901 063	70
TFQ 2 W	7 744 901 064	71
TR 2	7 744 901 137	72
TR 10-2 F	7 719 003 501	73
TR 10-3 F	7 719 003 500	74
TR 12	7 719 001 856	75
TR 12	7 719 001 861	76
TR 12-1 F	7 719 002 498	77
TR 21	7 744 901 015	78
TR 21	7 744 901 121	79
TR 100	7 744 901 045	80
TR 100	7 744 901 110	81
TR 100	7 744 901 112	82
TR 100	7 744 901 124	83
TR 200	7 744 901 046	84
TR 200	7 744 901 049	85
TR 200	7 744 901 113	86
TR 200	7 744 901 114	87
TR 200	7 744 901 117	88
TR 200	7 744 901 120	89
TR 200	7 744 901 125	90
TR 212 E	7 744 901 136	91
TR 220	7 744 901 047	92
TR12	7 719 003 319	93
TR12-1F	7 719 002 499	94
TR100	7 744 901 146	95
TR220	7 744 901 141	96
TR220	7 744 901 149	97
TRP 31	7 744 901 056	98
TRP 51	7 744 901 081	99
TRP 52	7 744 901 087	100
TRQ 21 T	7 744 901 054	101
TRQ 21 W	7 744 901 055	102
TRZ 12 T	7 744 901 072	103
TRZ 12 W	7 744 901 073	104
TRZ 12-2	7 719 002 102	105
TRZ 12-2	7 719 002 103	106
TRZ 12-2	7 719 002 105	107
TRZ12-2	7 719 003 320	108
TW 2	7 744 901 034	109
TW2	7 744 901 139	110
TW2	7 744 901 153	111
TW3	7744901035	112









**Ersatzteilliste**  
**Spare parts list**  
**Liste des pièces de rechange**  
**Lista parti di ricambio**  
**Onderdelenlijst**  
**Lista de repuestos**

**BM 10 - 7719002958**



6720904170.AA

Pos	Bestell-Nr.	Bezeichnung	Description	Dénomination	Descrizione	Benaming	Descripción	PG
	<b>8 737 704 703 0</b>	BM10 CAN-Busmodul	BM10 CAN-Busmodul	BM10 CAN-Busmodul	BM10 CAN-Busmodul	BM10 CAN-Busmodul	BM10 CAN-Busmodul	48

For: \_\_\_\_\_

<b>Ersatzteilliste</b> <b>Spare parts list</b> <b>Liste des pièces de rechange</b> <b>Lista parti di ricambio</b> <b>Onderdelenlijst</b> <b>Lista de repuestos</b>	<b>BM 20 - 7719002959</b>
---	---------------------------

**Kein Bild vorhanden**  
**No picture available**

6720904170.AA

Pos	Bestell-Nr.	Bezeichnung	Description	Dénomination	Descrizione	Benaming	Descripción	PG
	<b>8 737 704 704 0</b>	BM20 CAN-Busmodul	BM20 CAN-Busmodul	BM20 CAN-Busmodul	BM20 CAN-Busmodul	BM20 CAN-Busmodul	BM20 CAN-Busmodul	48

For: \_\_\_\_\_

Ersatzteilliste  
 Spare parts list  
 Liste des pièces de rechange  
 Lista parti di ricambio  
 Onderdelenlijst  
 Lista de repuestos

**DFM1 - 7719001349**

**Kein Bild vorhanden  
 No picture available**

6720904170.AA

Pos	Bestell-Nr.	Bezeichnung	Description	Dénomination	Descrizione	Benaming	Descripción	PG
	<b>8 729 010 873 0</b>	Anschlusskabel	connecting lead	Cable de raccordement	Cavo di collegamento	aansluitkabel	cable conexión	38
	<b>8 729 010 888 0</b>	DFM1 Telefonmodul	Module DFM1	Module DFM1	Modulo DFM1	Module DFM1	Módulo DFM1	62

For:



Ersatzteilliste

Spare parts list

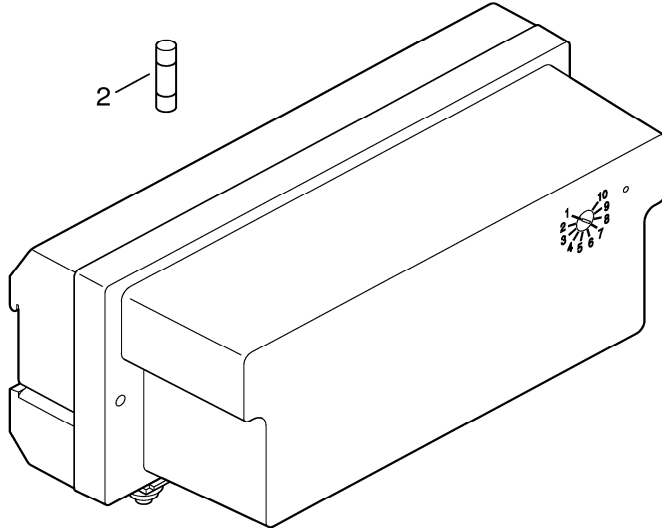
Liste des pièces de rechange

Lista parti di ricambio

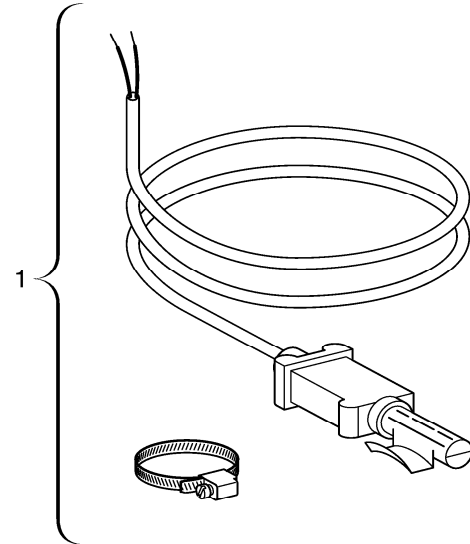
Onderdelenlijst

Lista de repuestos

HMM - 7719002244



6720901087/G



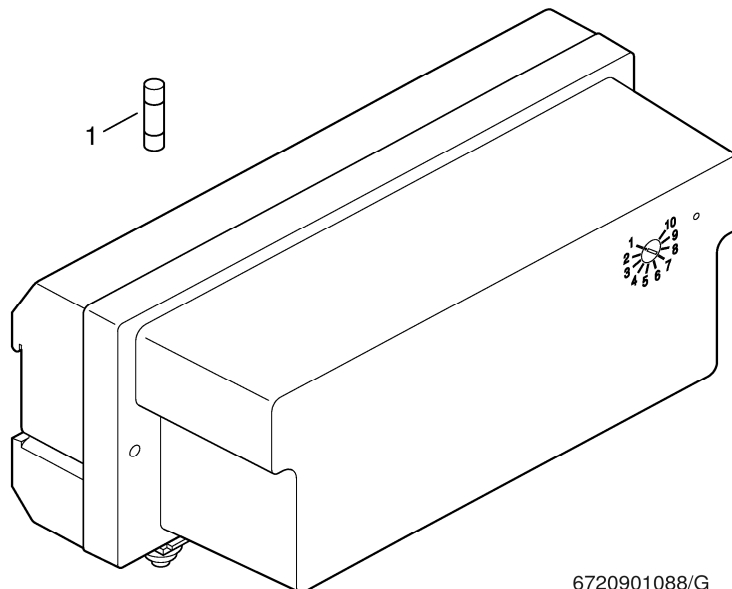
Pos	Bestell-Nr.	Bezeichnung	Description	Dénomination	Descrizione	Benaming	Descripción	PG
1	7 719 001 833	Vorlauffühler	TEMPERATURE SENSOR	VF sonde départ chauffage	VF Sensore temperatura	VERTREKVOELER	Sonda VF	
2	1 904 521 346 0	Sicherung T4A (10x)	Fusing element T4A (10x)	Fusible T4A (10x)	Fusibile T4A (10x)	Buissmeltveiligheid T4A (10x)	Fusible T4A (10x)	17
	8 747 207 206 0	HMM Mischermodul MOE	HMM heating mix modul MOE	HMM module vanne de mélange MOE	HMM Modulo di miscelazione MOE	HMM mengmodule MOE	HMM módulo de mezcla MOE	56

For:



Ersatzteilliste  
 Spare parts list  
 Liste des pièces de rechange  
 Lista parti di ricambio  
 Onderdelenlijst  
 Lista de repuestos

**HSM - 7719002245**

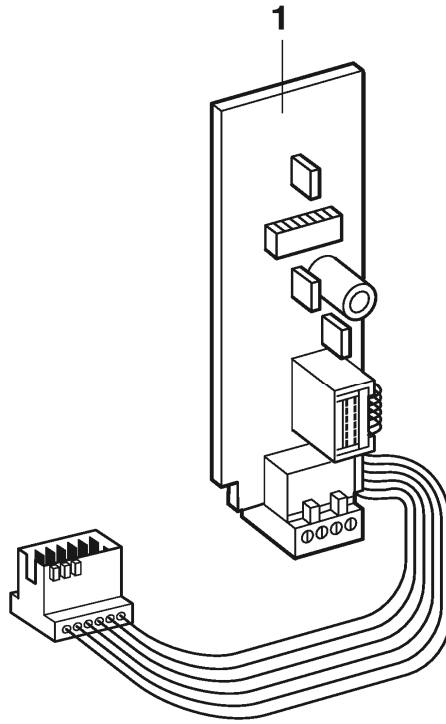


Pos	Bestell-Nr.	Bezeichnung	Description	Dénomination	Descrizione	Benaming	Descripción	PG
1	1 904 521 346 0	Sicherung T4A (10x)	Fusing element T4A (10x)	Fusible T4A (10x)	Fusibile T4A (10x)	Buissmeltveiligheid T4A (10x)	Fusible T4A (10x)	17
	8 747 207 207 0	HSM Schaltmodul MOE	HSM heating control modul MOE	HSM module de commande chauffage MOE	HSM modulo accensione riscaldamento MOE	HSM verwarmingschakelmodule MOE	HSM mod. de conexión de calefac. MOE	55

For:

Ersatzteilliste  
 Spare parts list  
 Liste des pièces de rechange  
 Lista parti di ricambio  
 Onderdelenlijst  
 Lista de repuestos

# RAM 2 - 7744901143



6 720 901 075 J

Pos	Bestell-Nr.	Bezeichnung	Description	Dénomination	Descrizione	Benaming	Descripción	PG
1	8 722 880 405 0	Ram	RAM	RAM	RAM	RAM	RAM	36

For:



Ersatzteilliste Spare parts list Liste des pièces de rechange Lista parti di ricambio Onderdelenlijst Lista de repuestos	<b>RSG - 7719001308</b>
---	-------------------------

**Kein Bild vorhanden**  
**No picture available**

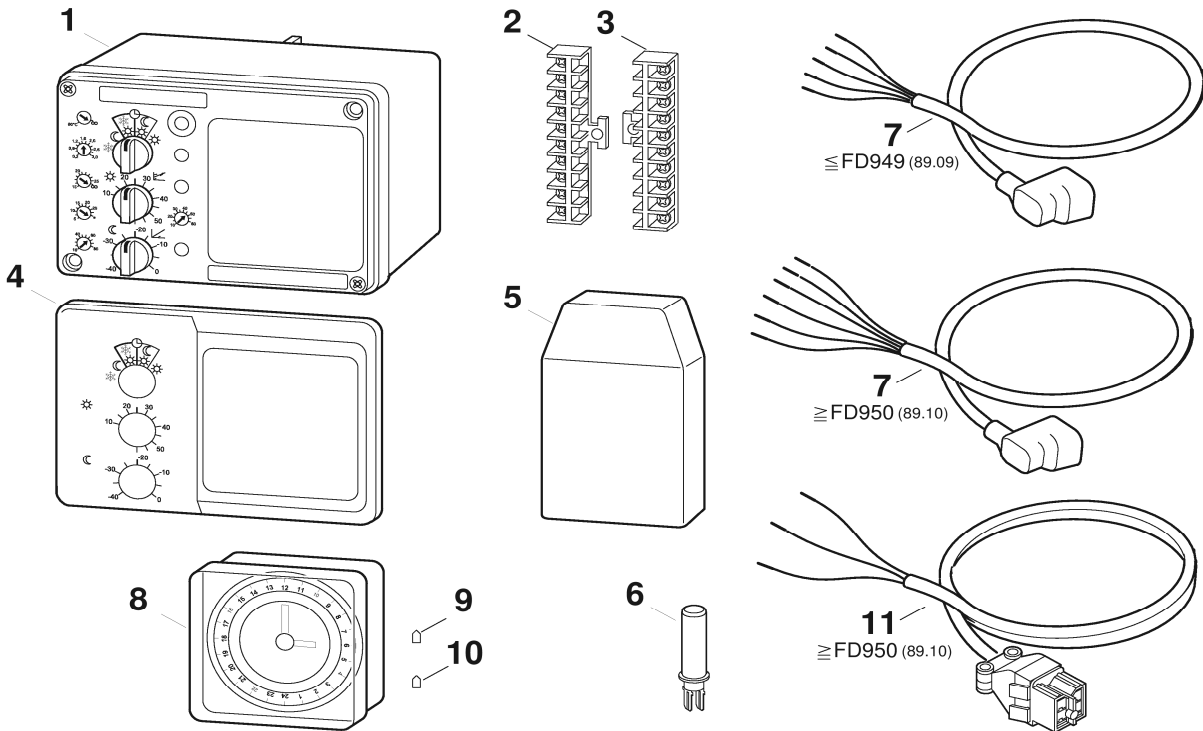
6720904170.AA

Pos	Bestell-Nr.	Bezeichnung	Description	Dénomination	Descrizione	Benaming	Descripción	PG
	8 747 208 136 0	Regel- und Steuergerät	Programmer	Régulation	App. di regolazione	Regel en best. app.	Programador	71

For:

Ersatzteilliste  
 Spare parts list  
 Liste des pièces de rechange  
 Lista parti di ricambio  
 Onderdelenlijst  
 Lista de repuestos

# TA 12 E - 7719000794



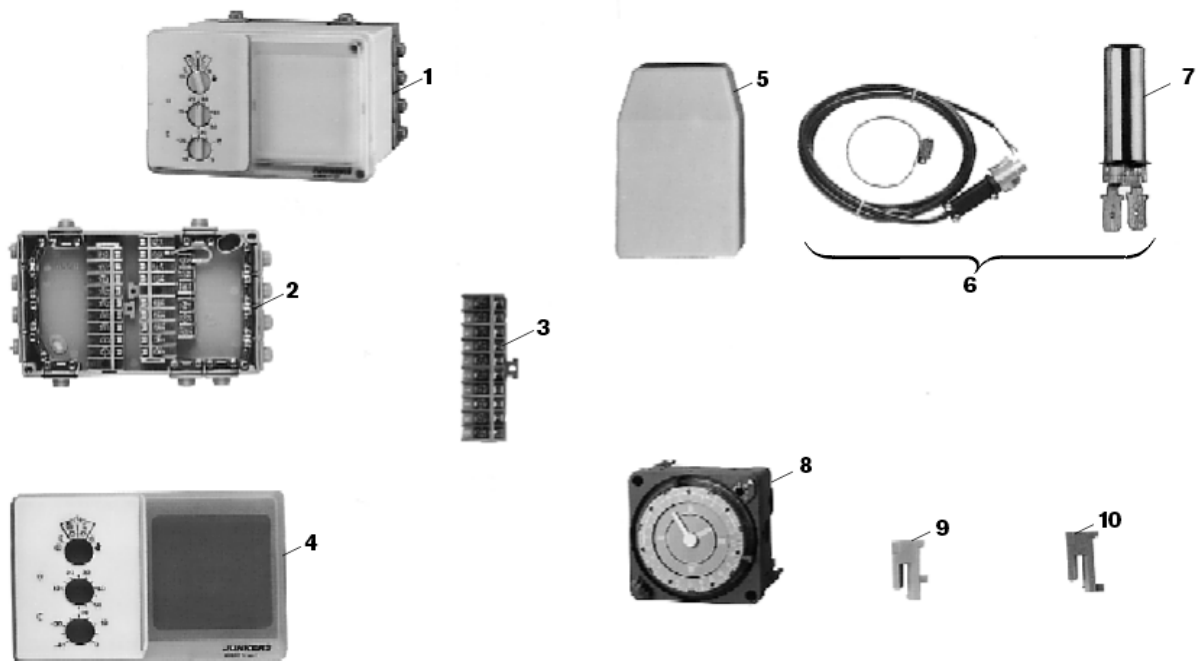
6720901729.AB

Pos	Bestell-Nr.	Bezeichnung	Description	Dénomination	Descrizione	Benaming	Descripción	PG
1	<b>8 747 207 222 0</b>	TA122 E/A Regler	TA122 E/A Contoller	TA122 E/A Régulateur	TA122 E/A Regolare	TA122 E/A Regelaar	TA122 E/A regulador	60
2	<b>8 741 002 034 0</b>	Klemmleiste 24V	Terminal strip 24V	Bornier 24V	Cablaggio 24V	Klemmenstrook 24V	Regleta de bornes 24V	38
3	<b>8 741 002 033 0</b>	Klemmleiste 230V	Terminal strip 230V	Bornier 230V	Cablaggio 230V	Klemmenstrook 230V	Regleta de bornes 230V	38
4	<b>8 741 003 069 0</b>	Deckel	Cover	Couvercle	Coperchio	Deksel	Tapa	24
5	<b>8 747 207 101 0</b>	Außentemperaturfühler	Outside temperature sensor	Sonde de température extérieure	Sonda esterna	Buitentemperatuervoeler	Sensor de temperatura exterior	28
6	<b>8 714 500 071 0</b>	Temperaturfühler	Temperature sensor	Sonde de température	Sensore termometrico	Temperatuervoeler	Sensor de temperatura	22
7	<b>8 744 401 233 0</b>	Kabel 230V	Faisceau 230V	Fafisceau 230V	Cablaggio 230V	Kabel 230V	Cable 230V	30
7	<b>8 744 401 236 0</b>	Kabel 230V	Faisceau 230V	Fafisceau 230V	Cablaggio 230V	Kabel 230V	Cable 230V	33
8	<b>8 747 208 051 0</b>	EU1T/W	EU1T/W	EU1T/W	EU1T/W	EU1T/W	EU1T/W	51
9	<b>8 749 918 097 0</b>	Steckreiter blau (10x)	Switching rider blue (10x)	Cavalier bleu (10x)	Cavaliere blu (10x)	RUITERTJ.E BLAUW WITRO (VOLLEDIG PLASTIEK)	Caballeria azul (10x)	16
10	<b>8 749 918 098 0</b>	Steckreiter rot (10x)	Switching rider red (10x)	Cavalier rouge (10x)	Cavaliere rosso (10x)	RUITERTJ.E ROOD WITRO (VOLLEDIG PLASTIEK)	Caballeria rojo (10x)	16
11	<b>8 744 401 225 0</b>	Kabel	Cable	Faisceau	Cablaggio	Kabel	Cable	29

For:

**Ersatzteilliste**  
**Spare parts list**  
**Liste des pièces de rechange**  
**Lista parti di ricambio**  
**Onderdelenlijst**  
**Lista de repuestos**

# TA 21 A - 7719000745



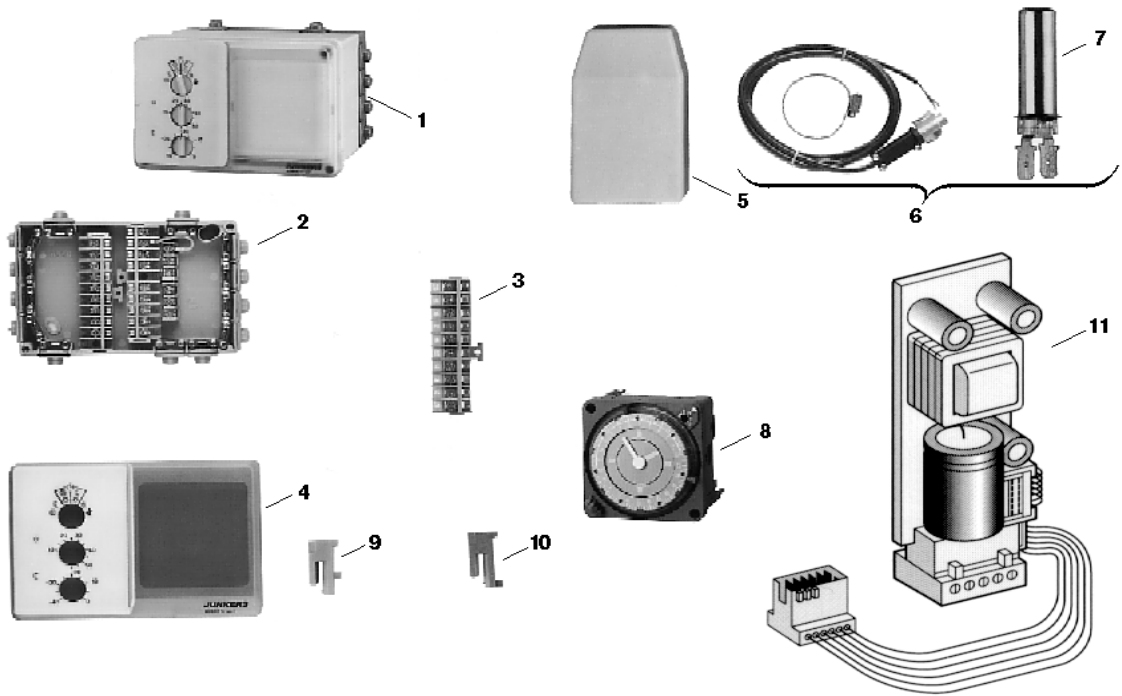
J1315\_22

Pos	Bestell-Nr.	Bezeichnung	Description	Dénomination	Descrizione	Benaming	Descripción	PG
1	8 747 207 221 0	TA213 E/A Regler	TA213 E/A Contoller	TA213 E/A Régulateur	TA213 E/A Regolatore	TA213 E/A Regelaar	TA213 E/A regulador	65
2	8 745 400 147 0	Unterteil	Lower housing	Caisson inférieur	Parte inferiore	Onderdeel	Parte inferior	47
3	8 741 002 034 0	Klemmleiste 24V	Terminal strip 24V	Bornier 24V	Cablaggio 24V	Klemmenstrook 24V	Regleta de bornes 24V	38
4	8 741 003 069 0	Deckel	Cover	Couvercle	Coperchio	Deksel	Tapa	24
5	8 747 207 101 0	Außentemperaturfühler	Outside temperature sensor	Sonde de température extérieure	Sonda esterna	Buitentemperatuurvoeler	Sensor de temperatura exterior	28
6	7 719 001 833	Vorlauffühler	TEMPERATURE SENSOR	VF sonde départ chauffage	VF Sensore temperatura	VERTREKVOELER	Sonda VF	
7	8 714 500 071 0	Temperaturfühler	Temperature sensor	Sonde de temperature	Sensore termometrico	Temperatuurvoeler	Sensor de temperatura	22
8	8 747 208 051 0	EU1T/W	EU1T/W	EU1T/W	EU1T/W	EU1T/W	EU1T/W	51
9	8 749 918 097 0	Steckreiter blau (10x)	Switching rider blue (10x)	Cavalier bleu (10x)	Cavaliere blu (10x)	RUITERTJE BLAUW VITRO (VOLLEDIG PLASTIEK)	Caballeria azul (10x)	16
10	8 749 918 098 0	Steckreiter rot (10x)	Switching rider red (10x)	Cavalier rouge (10x)	Cavaliere rosso (10x)	RUITERTJE ROOD VITRO (VOLLEDIG PLASTIEK)	Caballeria rojo (10x)	16

For:

Ersatzteilliste  
Spare parts list  
Liste des pièces de rechange  
Lista parti di ricambio  
Onderdelenlijst  
Lista de repuestos

TA 21 A1 - 7719001274



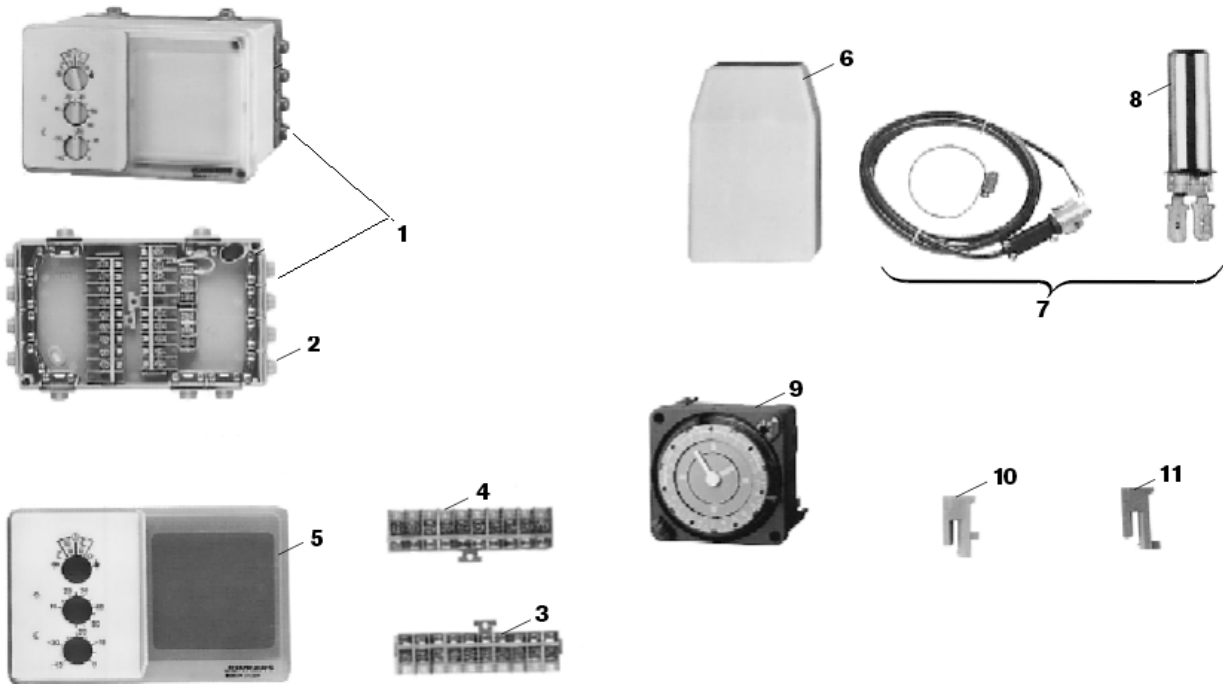
J1315\_46

Pos	Bestell-Nr.	Bezeichnung	Description	Dénomination	Descrizione	Benaming	Descripción	PG
1	8 747 207 221 0	TA213 E/A Regler	TA213 E/A Contoller	TA213 E/A Régulateur	TA213 E/A Regolatore	TA213 E/A Regelaar	TA213 E/A regulador	65
2	8 745 400 147 0	Unterteil	Lower housing	Caisson inférieur	Parte inferiore	Onderdeel	Parte inferior	47
3	8 741 002 034 0	Klemmleiste 24V	Terminal strip 24V	Bornier 24V	Cablaggio 24V	Klemmenstrook 24V	Regleta de bornes 24V	38
4	8 741 003 069 0	Deckel	Cover	Couvercle	Coperchio	Deksel	Tapa	24
5	8 747 207 101 0	Außentemperaturfühler	Outside temperature sensor	Sonde de température extérieure	Sonda esterna	Buitentemperatuurvoeler	Sensor de temperatura exterior	28
6	7 719 001 833	Vorlauffühler	TEMPERATURE SENSOR	VF sonde départ chauffage	VF Sensore temperatura	VERTREKVOELER	Sonda VF	
7	8 714 500 071 0	Temperaturfühler	Temperature sensor	Sonde de temperature	Sensore termometrico	Temperatuurvoeler	Sensor de temperatura	22
8	8 747 208 051 0	EU1T/W	EU1T/W	EU1T/W	EU1T/W	EU1T/W	EU1T/W	51
9	8 749 918 097 0	Steckreiter blau (10x)	Switching rider blue (10x)	Cavalier bleu (10x)	Cavaliere blu (10x)	RUITERTJE BLAUW VITRO (VOLLEDIG PLASTIEK)	Caballeria azul (10x)	16
10	8 749 918 098 0	Steckreiter rot (10x)	Switching rider red (10x)	Cavalier rouge (10x)	Cavaliere rosso (10x)	RUITERTJE ROOD VITRO (VOLLEDIG PLASTIEK)	Caballeria rojo (10x)	16
11	8 747 207 141 0	Regleranschlussmodul	Control connection modul	Régulateur accordement module	Regolatore contatto modulo	MODULE RAM HEATRONIC (TA 213A)	Controlador contacto modulo	43

For:

**Ersatzteilliste**  
**Spare parts list**  
**Liste des pièces de rechange**  
**Lista parti di ricambio**  
**Onderdelenlijst**  
**Lista de repuestos**

## TA 120 A - 7719000747

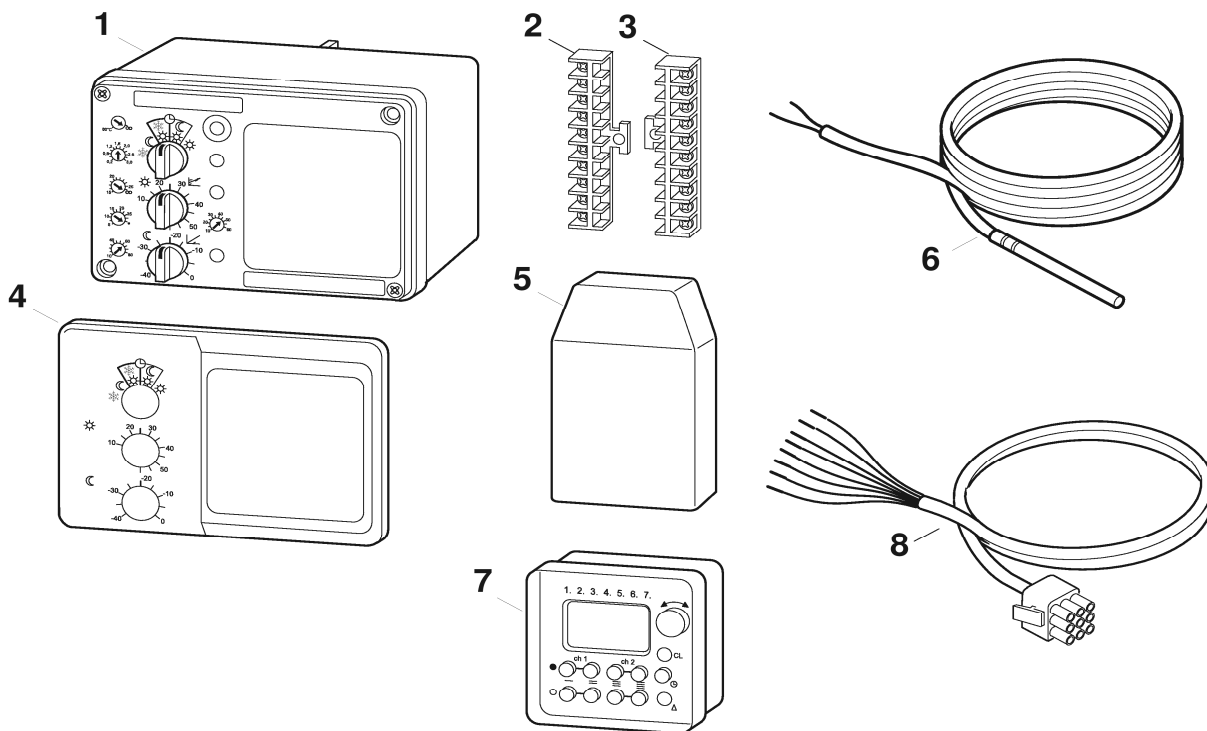


J1915\_28

Pos	Bestell-Nr.	Bezeichnung	Description	Dénomination	Descrizione	Benaming	Descripción	PG
1	<b>8 747 207 222 0</b>	TA122 E/A Regler	TA122 E/A Contoller	TA122 E/A Régulateur	TA122 E/A Regolatore	TA122 E/A Regelaar	TA122 E/A regulador	60
2	<b>8 745 400 147 0</b>	Unterteil	Lower housing	Caisson inférieur	Parte inferiore	Onderdeel	Parte inferior	47
3	<b>8 741 002 034 0</b>	Klemmleiste 24V	Terminal strip 24V	Bornier 24V	Cablaggio 24V	Klemmenstrook 24V	Regleta de bornes 24V	38
4	<b>8 741 002 033 0</b>	Klemmleiste 230V	Terminal strip 230V	Bornier 230V	Cablaggio 230V	Klemmenstrook 230V	Regleta de bornes 230V	38
5	<b>8 741 003 069 0</b>	Deckel	Cover	Couvercle	Coperchio	Deksel	Tapa	24
6	<b>8 747 207 101 0</b>	Außentemperaturfühler	Outside temperature sensor	Sonde de température extérieure	Sonda esterna	Buitentemperatuurvoeler	Sensor de temperatura exterior	28
7	<b>7 719 001 833</b>	Vorlaufühler	TEMPERATURE SENSOR	VF sonde départ chauffage	VF Sensore temperatura	VERTREKVOELER	Sonda VF	
8	<b>8 714 500 071 0</b>	Temperaturfühler	Temperature sensor	Sonde de temperature	Sensore termometrico	Temperatuurvoeler	Sensor de temperatura	22
9	<b>8 747 208 051 0</b>	EU1T/W	EU1T/W	EU1T/W	EU1T/W	EU1T/W	EU1T/W	51
10	<b>8 749 918 097 0</b>	Steckreiter blau (10x)	Switching rider blue (10x)	Cavalier bleu (10x)	Cavaliere blu (10x)	RIJTERTJE BLAUW VITRO (VOLLEDIG PLASTIEK)	Caballeria azul (10x)	16
11	<b>8 749 918 098 0</b>	Steckreiter rot (10x)	Switching rider red (10x)	Cavalier rouge (10x)	Cavaliere rosso (10x)	RIJTERTJE ROOD VITRO (VOLLEDIG PLASTIEK)	Caballeria rojo (10x)	16
For:								

Ersatzteilliste  
 Spare parts list  
 Liste des pièces de rechange  
 Lista parti di ricambio  
 Onderdelenlijst  
 Lista de repuestos

# TA 120 E 1 - 7719001318



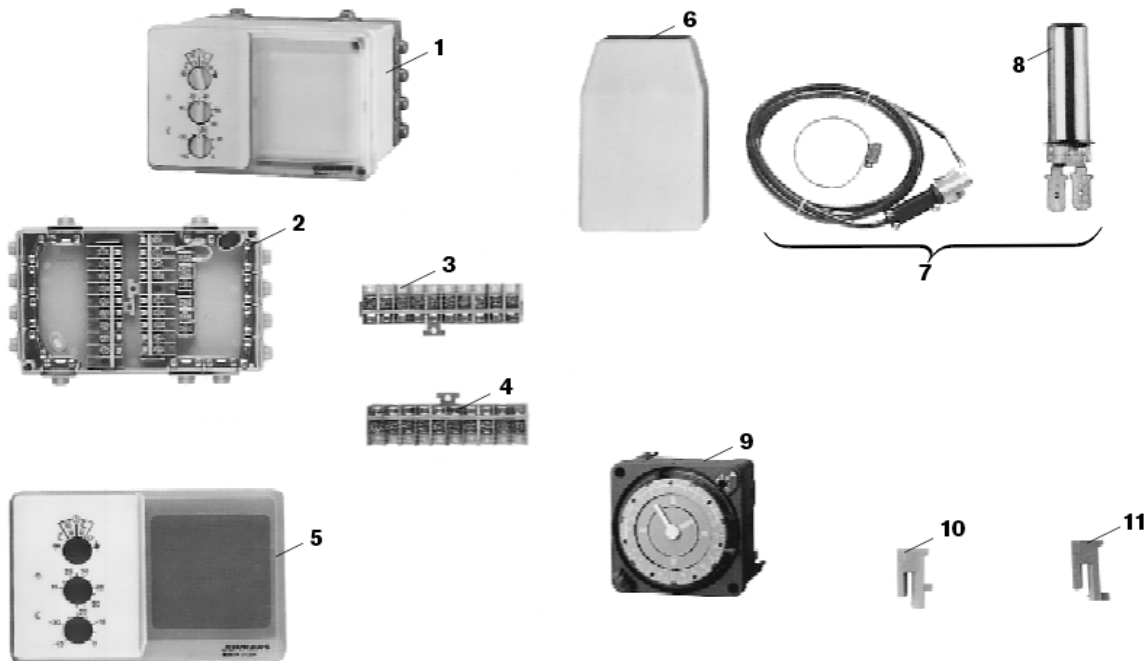
6720901746.AA

Pos	Bestell-Nr.	Bezeichnung	Description	Dénomination	Descrizione	Benaming	Descripción	PG
1	8 747 207 222 0	TA122 E/A Regler	TA122 E/A Controller	TA122 E/A Régulateur	TA122 E/A Regolatore	TA122 E/A Regelaar	TA122 E/A regulador	60
2	8 741 002 034 0	Klemmleiste 24V	Terminal strip 24V	Bornier 24V	Cablaggio 24V	Klemmenstrook 24V	Regleta de bornes 24V	38
3	8 741 002 033 0	Klemmleiste 230V	Terminal strip 230V	Bornier 230V	Cablaggio 230V	Klemmenstrook 230V	Regleta de bornes 230V	38
4	8 741 003 069 0	Deckel	Cover	Couvercle	Coperchio	Deksel	Tapa	24
5	8 747 207 101 0	Außentemperaturfühler	Outside temperature sensor	Sonde de température extérieure	Sonda esterna	Buitentemperatuuroeler	Sensor de temperatura exterior	28
6	7 719 001 132	SF2 Speich-Temp-Fühler	SF2 SPEICH-TEMP-FÜHLER	SF2 Speich-Temp-Fühler	SF2 sonda termica	SF2 Speich-Temp-Fühler	SF2 Speich-Temp-Fühler	
7	8 737 704 462 0	Schaltuhr EU1D	Timer EU1D	EU1D	EU1D	EU1D	EU1D	48
8	8 711 002 016 0	Kabel 230V	Faisceau 230V	Fafisceau 230V	Cablaggio 230V	Kabel 230V	Cable 230V	41

For:

Ersatzteilliste  
Spare parts list  
Liste des pièces de rechange  
Lista parti di ricambio  
Onderdelenlijst  
Lista de repuestos

# TA 122 A - 7719000749



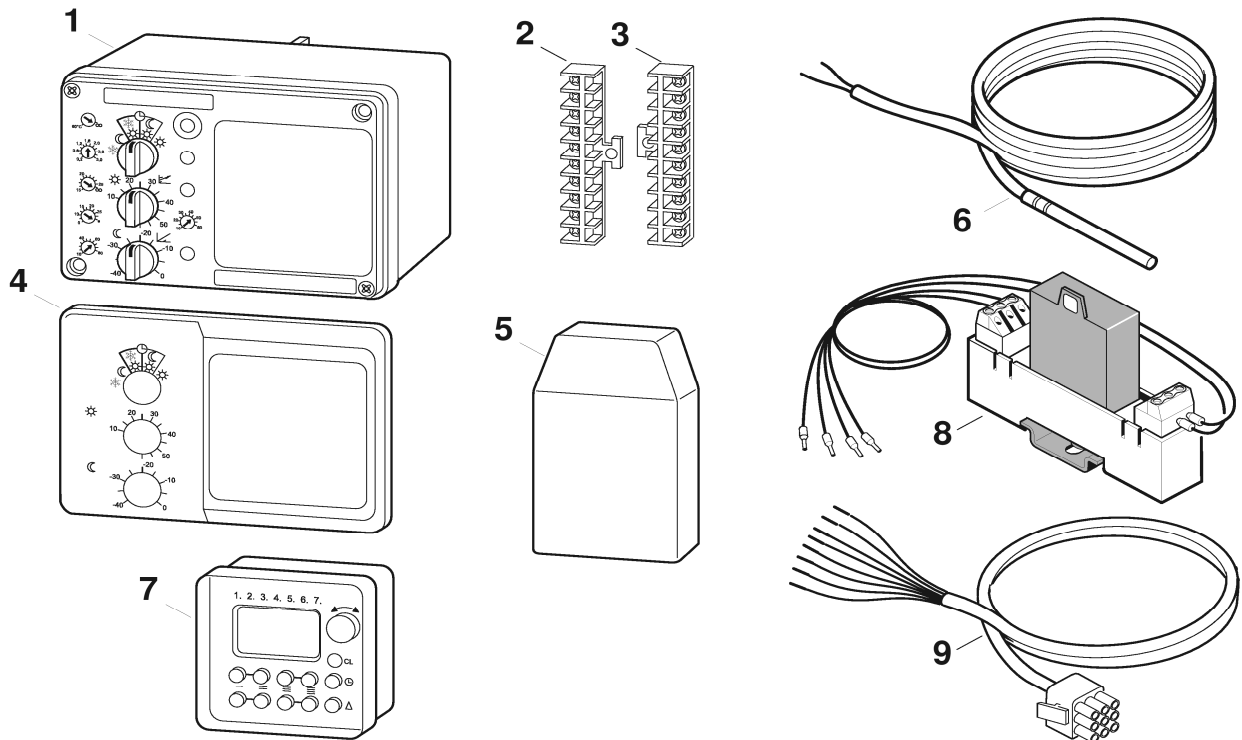
J1815\_29

Pos	Bestell-Nr.	Bezeichnung	Description	Dénomination	Descrizione	Benaming	Descripción	PG
1	8 747 207 222 0	TA122 E/A Regler	TA122 E/A Contoller	TA122 E/A Régulateur	TA122 E/A Regolatore	TA122 E/A Regelaar	TA122 E/A regulador	60
2	8 745 400 147 0	Unterteil	Lower housing	Caisson inférieur	Parte inferiore	Onderdeel	Parte inferior	47
3	8 741 002 034 0	Klemmleiste 24V	Terminal strip 24V	Bornier 24V	Cablaggio 24V	Klemmenstrook 24V	Regleta de bornes 24V	38
4	8 741 002 033 0	Klemmleiste 230V	Terminal strip 230V	Bornier 230V	Cablaggio 230V	Klemmenstrook 230V	Regleta de bornes 230V	38
5	8 741 003 069 0	Deckel	Cover	Couvercle	Coperchio	Deksel	Tapa	24
6	8 747 207 101 0	Außentemperaturfühler	Outside temperature sensor	Sonde de température extérieure	Sonda esterna	Buitentemperatuervoeler	Sensor de temperatura exterior	28
7	7 719 001 833	Vorlauffühler	TEMPERATURE SENSOR	VF sonde départ chauffage	VF Sensore temperatura	VERTREKVOELER	Sonda VF	
8	8 714 500 071 0	Temperaturfühler	Temperature sensor	Sonde de temperature	Sensore termometrico	Temperatuervoeler	Sensor de temperatura	22
9	8 747 208 051 0	EU1T/W	EU1T/W	EU1T/W	EU1T/W	EU1T/W	EU1T/W	51
10	8 749 918 097 0	Steckreiter blau (10x)	Switching rider blue (10x)	Cavalier bleu (10x)	Cavaliere blu (10x)	RUITERTJE BLAUW VITRO (VOLLEDIG PLASTIEK)	Caballeria azul (10x)	16
11	8 749 918 098 0	Steckreiter rot (10x)	Switching rider red (10x)	Cavalier rouge (10x)	Cavaliere rosso (10x)	RUITERTJE ROOD VITRO (VOLLEDIG PLASTIEK)	Caballeria rojo (10x)	16

For:

**Ersatzteilliste**  
**Spare parts list**  
**Liste des pièces de rechange**  
**Lista parti di ricambio**  
**Onderdelenlijst**  
**Lista de repuestos**

## TA 122 E2 - 7719001390



6720901748.AB

Pos	Bestell-Nr.	Bezeichnung	Description	Dénomination	Descrizione	Benaming	Descripción	PG
1	8 747 207 222 0	TA122 E/A Regler	TA122 E/A Controller	TA122 E/A Régulateur	TA122 E/A Regolatore	TA122 E/A Regelaar	TA122 E/A regulador	60
2	8 741 002 034 0	Klemmleiste 24V	Terminal strip 24V	Bornier 24V	Cablaggio 24V	Klemmenstrook 24V	Regleta de bornes 24V	38
3	8 741 002 033 0	Klemmleiste 230V	Terminal strip 230V	Bornier 230V	Cablaggio 230V	Klemmenstrook 230V	Regleta de bornes 230V	38
4	8 741 003 069 0	Deckel	Cover	Couvercle	Coperchio	Deksel	Tapa	24
5	8 747 207 101 0	Außentemperaturfühler	Outside temperature sensor	Sonde de température extérieure	Sonda esterna	Buitentemperatuuroeler	Sensor de temperatura exterior	28
6	7 719 001 132	SF2 Speich-Temp-Fühler	SF2 SPEICH-TEMP-FÜHLER	SF2 Speich-Temp-Fühler	SF2 sonda termica	SF2 Speich-Temp-Fühler	SF2 Speich-Temp-Fühler	
7	8 737 704 462 0	Schaltuhr EU1D	Timer EU1D	EU1D	EU1D	EU1D	EU1D	48
8	8 717 201 032 0	Relais	Relay	Relais	Rele	Relais	Rele	66
9	8 711 002 016 0	Kabel 230V	Faisceau 230V	Fafaisceau 230V	Cablaggio 230V	Kabel 230V	Cable 230V	41

For:

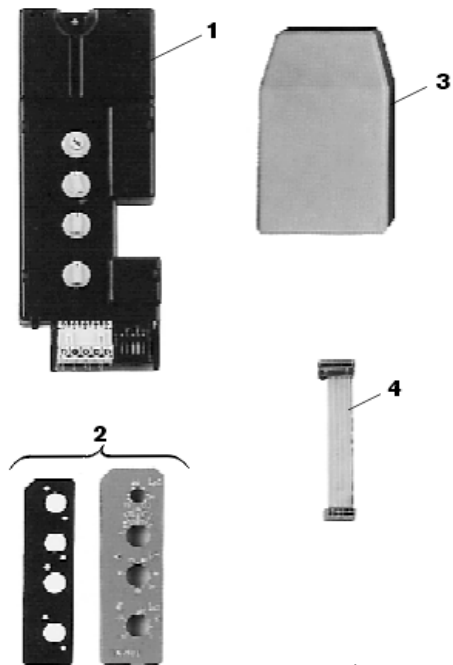






Ersatzteilliste  
 Spare parts list  
 Liste des pièces de rechange  
 Lista parti di ricambio  
 Onderdelenlijst  
 Lista de repuestos

# TA 210 E - 7719000790



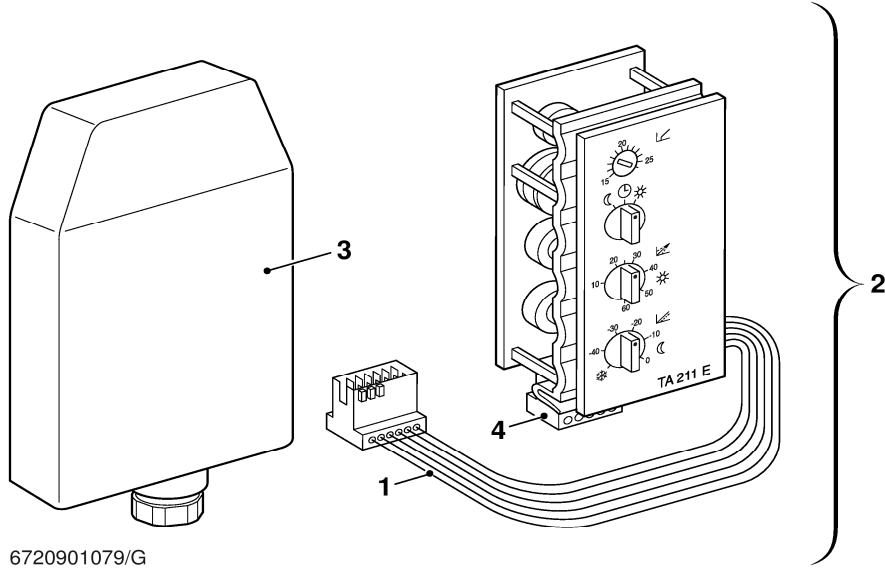
J1315\_24

Pos	Bestell-Nr.	Bezeichnung	Description	Dénomination	Descrizione	Benaming	Descripción	PG
1	8 747 207 122 0	TA210E	TA210E	TA210E	TA210E	TA210E	TA210E	54
2	8 715 506 183 0	Blende	Shield	Cache	Mascherina	Paneel	Chapa cuadro	18
3	8 747 207 101 0	Außentemperaturfühler	Outside temperature sensor	Sonde de température extérieure	Sonda esterna	Buitentemperatuurvoeler	Sensor de temperatura exterior	28
4	8 714 401 602 0	Kabel	Cable	Faisceau	Cablaggio	KABEL M/STEKKERS TA 210 E	Cable	16
	8 747 207 183 0	Entstörfilter	Interference suppressor	Filtre d'anti-parasitage	Filtro	Ontstoringsfilter	Filtro antiparasitario	32

For:

Ersatzteilliste  
 Spare parts list  
 Liste des pièces de rechange  
 Lista parti di ricambio  
 Onderdelenlijst  
 Lista de repuestos

TA 211 E - 7744901102

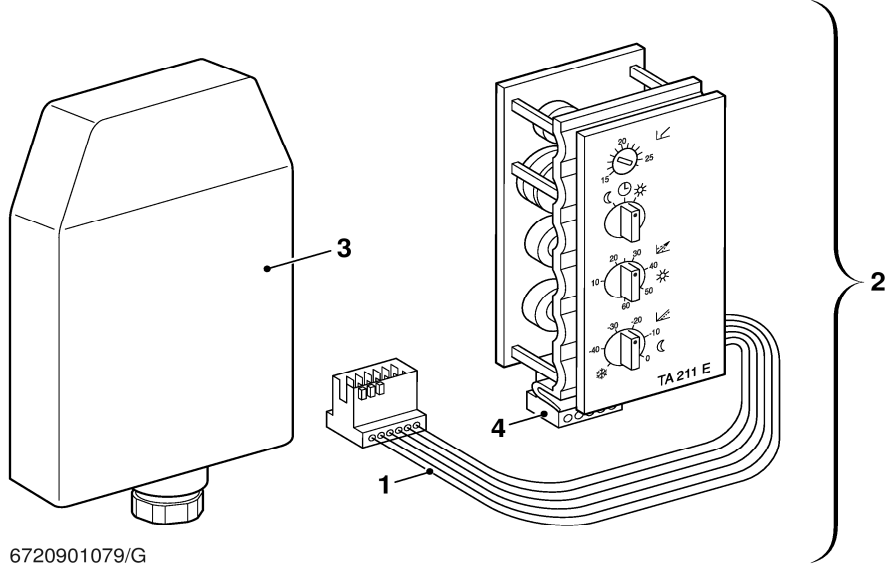


Pos	Bestell-Nr.	Bezeichnung	Description	Dénomination	Descrizione	Benaming	Descripción	PG
1	8 714 404 151 0	Kabel	Cable	Faisceau	Cablaggio	Kabel	Cable	18
2	8 747 207 140 0	TA211E	TA211E	TA211E	TA211E	MODULE BUITENVOELER TA211E D30	TA211E	55
3	8 747 207 101 0	Außentemperaturfühler	Outside temperature sensor	Sonde de température extérieure	Sonda esterna	Buitentemperatuurvoeler	Sensor de temperatura exterior	28
4	8 714 404 295 0	Steckersatz	Set of Plugs	Plots connexion	Morsetto	Stekker set	Conjunto de aneccion	23

For:

Ersatzteilliste  
Spare parts list  
Liste des pièces de rechange  
Lista parti di ricambio  
Onderdelenlijst  
Lista de repuestos

# TA 211 E - 7744901131



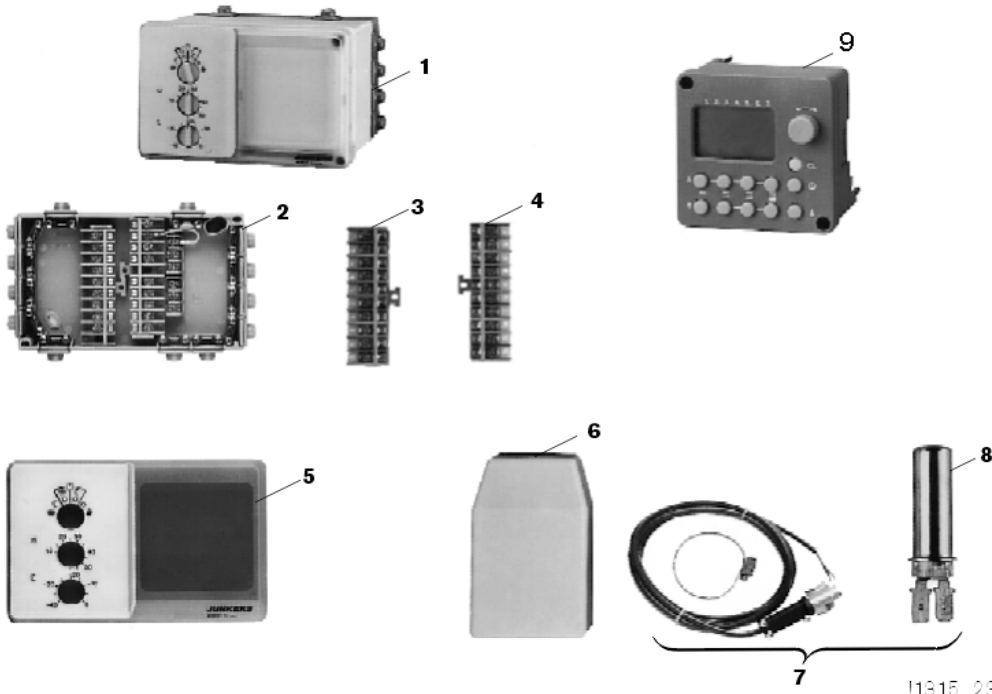
Pos	Bestell-Nr.	Bezeichnung	Description	Dénomination	Descrizione	Benaming	Descripción	PG
1	8 714 404 151 0	Kabel	Cable	Faisceau	Cablaggio	Kabel	Cable	18
2	8 747 207 140 0	TA211E	TA211E	TA211E	TA211E	MODULE BUITENVOELER TA211E D30	TA211E	55
3	8 747 207 101 0	Außentemperaturfühler	Outside temperature sensor	Sonde de température extérieure	Sonda esterna	Buitentemperatuurvoeler	Sensor de temperatura exterior	28
4	8 714 404 295 0	Steckersatz	Set of Plugs	Plots connexion	Morsetto	Stekker set	Conjunto de aneccion	23

For:



Ersatzteilliste  
 Spare parts list  
 Liste des pièces de rechange  
 Lista parti di ricambio  
 Onderdelenlijst  
 Lista de repuestos

# TA 213 A - 7719000754



J1915\_29

Pos	Bestell-Nr.	Bezeichnung	Description	Dénomination	Descrizione	Benaming	Descripción	PG
1	8 747 207 221 0	TA213 E/A Regler	TA213 E/A Controller	TA213 E/A Régulateur	TA213 E/A Regolatore	TA213 E/A Regelaar	TA213 E/A regulador	65
2	8 745 400 147 0	Unterteil	Lower housing	Caisson inférieur	Parte inferiore	Onderdeel	Parte inferior	47
3	8 741 002 034 0	Klemmleiste 24V	Terminal strip 24V	Bornier 24V	Cablaggio 24V	Klemmenstrook 24V	Regleta de bornes 24V	38
4	8 741 002 033 0	Klemmleiste 230V	Terminal strip 230V	Bornier 230V	Cablaggio 230V	Klemmenstrook 230V	Regleta de bornes 230V	38
5	8 741 003 069 0	Deckel	Cover	Couvercle	Coperchio	Deksel	Tapa	24
6	8 747 207 101 0	Außentemperaturfühler	Outside temperature sensor	Sonde de température extérieure	Sonda esterna	Buitentemperatuurvoeler	Sensor de temperatura exterior	28
7	7 719 001 833	Vorlauffühler	TEMPERATURE SENSOR	VF sonde départ chauffage	VF Sensore temperatura	VERTREKVOELER	Sonda VF	
8	8 714 500 071 0	Temperaturfühler	Temperature sensor	Sonde de temperature	Sensore termometrico	Temperatuurvoeler	Sensor de temperatura	22
9	8 737 704 462 0	Schaltuhr EU1D	Timer EU1D	EU1D	EU1D	EU1D	EU1D	48
	8 714 404 158 0	Kabel	Cable	Faisceau	Cablaggio	Kabel	Cable	27

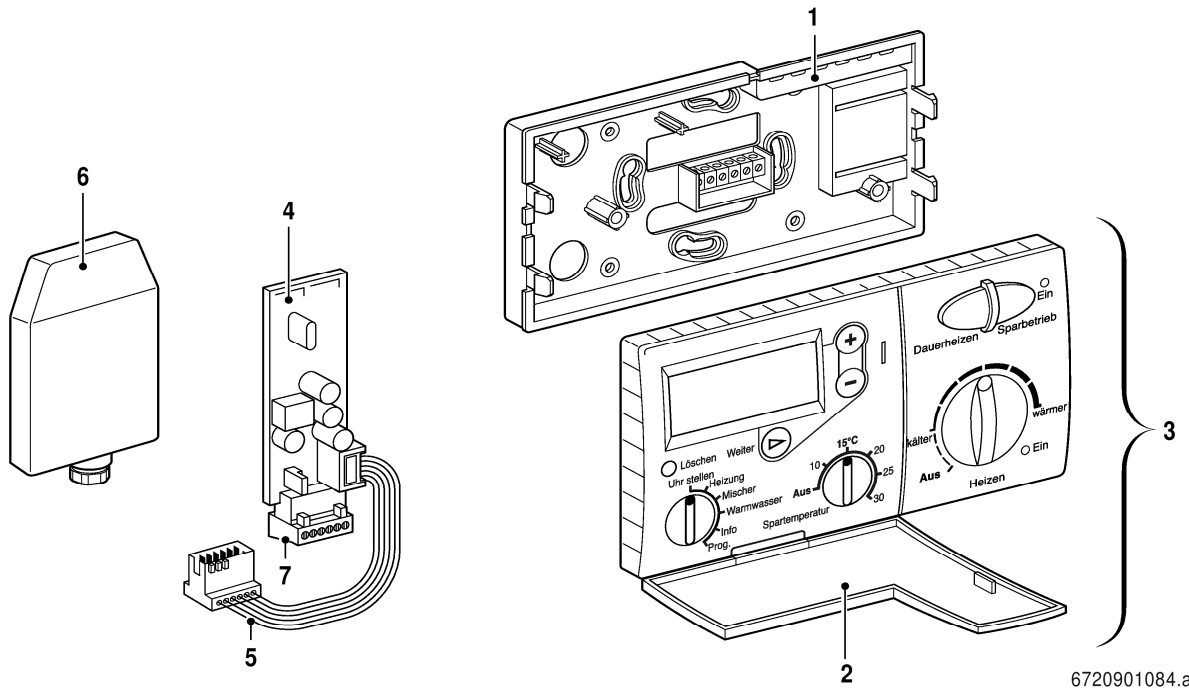
For:





Ersatzteilliste  
 Spare parts list  
 Liste des pièces de rechange  
 Lista parti di ricambio  
 Onderdelenlijst  
 Lista de repuestos

# TA 270 - 7744901122



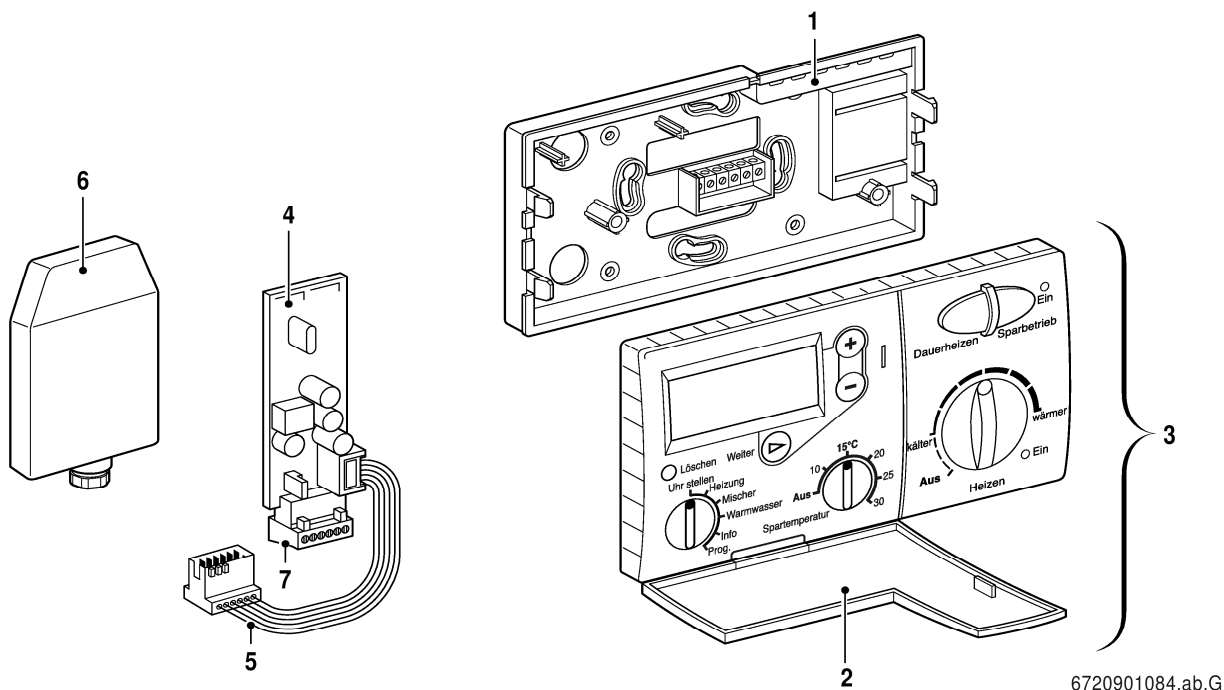
6720901084.ab.G

Pos	Bestell-Nr.	Bezeichnung	Description	Dénomination	Descrizione	Benaming	Descripción	PG
1	8 715 503 256 0	Unterteil	Lower housing	Caisson inférieur	Parte inferiore	Onderdeel	Parte inferior	20
2	8 715 503 225 0	Klappe	Cover	Couvercle	Sportello	Deksel	Tapa	12
3	8 737 705 329	TA270 markenneutral	TA270 neutral	TA270 neutral	TA270 neutral	TA270 neutral	TA270 neutral	63
4	8 747 207 149 0	BM1	BM1	BM1	BM1	BM1	BM1	50
5	8 714 404 151 0	Kabel	Cable	Faisceau	Cablaggio	Kabel	Cable	18
6	8 747 207 101 0	Außentemperaturfühler	Outside temperature sensor	Sonde de température extérieure	Sonda esterna	Buitentemperatuervoeler	Sensor de temperatura exterior	28
7	8 714 404 295 0	Steckersatz	Set of Plugs	Plots connexion	Morsetto	Stekker set	Conjunto de aneccion	23

For:

Ersatzteilliste  
 Spare parts list  
 Liste des pièces de rechange  
 Lista parti di ricambio  
 Onderdelenlijst  
 Lista de repuestos

## TA 270 - 7744901154



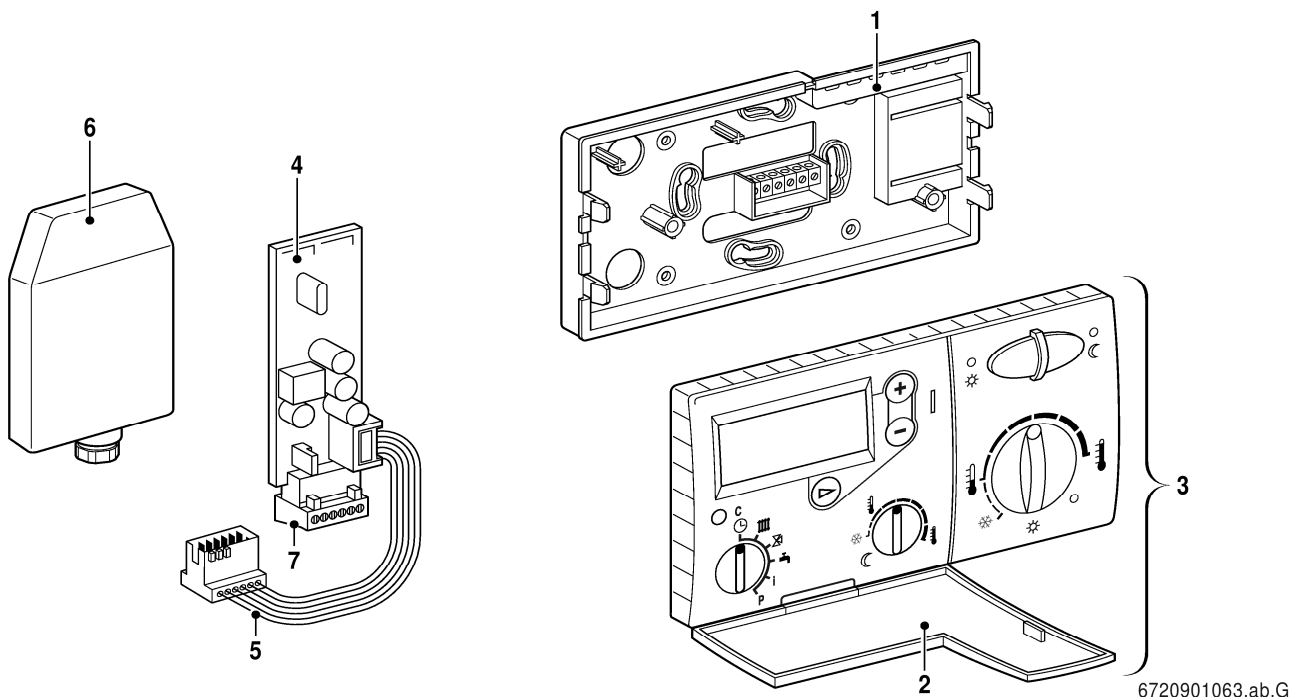
6720901084.ab.G

Pos	Bestell-Nr.	Bezeichnung	Description	Dénomination	Descrizione	Benaming	Descripción	PG
1	8 715 503 256 0	Unterteil	Lower housing	Caisson inférieur	Parte inferiore	Onderdeel	Parte inferior	20
2	8 715 503 225 0	Klappe	Cover	Couvercle	Sportello	Deksel	Tapa	12
3	8 737 705 329	TA270 markenneutral	TA270 neutral	TA270 neutral	TA270 neutral	TA270 neutral	TA270 neutral	63
4	8 747 207 149 0	BM1	BM1	BM1	BM1	BM1	BM1	50
5	8 714 404 151 0	Kabel	Cable	Faisceau	Cablaggio	Kabel	Cable	18
6	8 747 207 101 0	Außentemperaturfühler	Outside temperature sensor	Sonde de température extérieure	Sonda esterna	Buitentemperatuervoeler	Sensor de temperatura exterior	28
7	8 714 404 295 0	Steckersatz	Set of Plugs	Plots connexion	Morsetto	Stekker set	Conjunto de aneccion	23

For:

Ersatzteilliste  
Spare parts list  
Liste des pièces de rechange  
Lista parti di ricambio  
Onderdelenlijst  
Lista de repuestos

# TA 271 - 7744901160

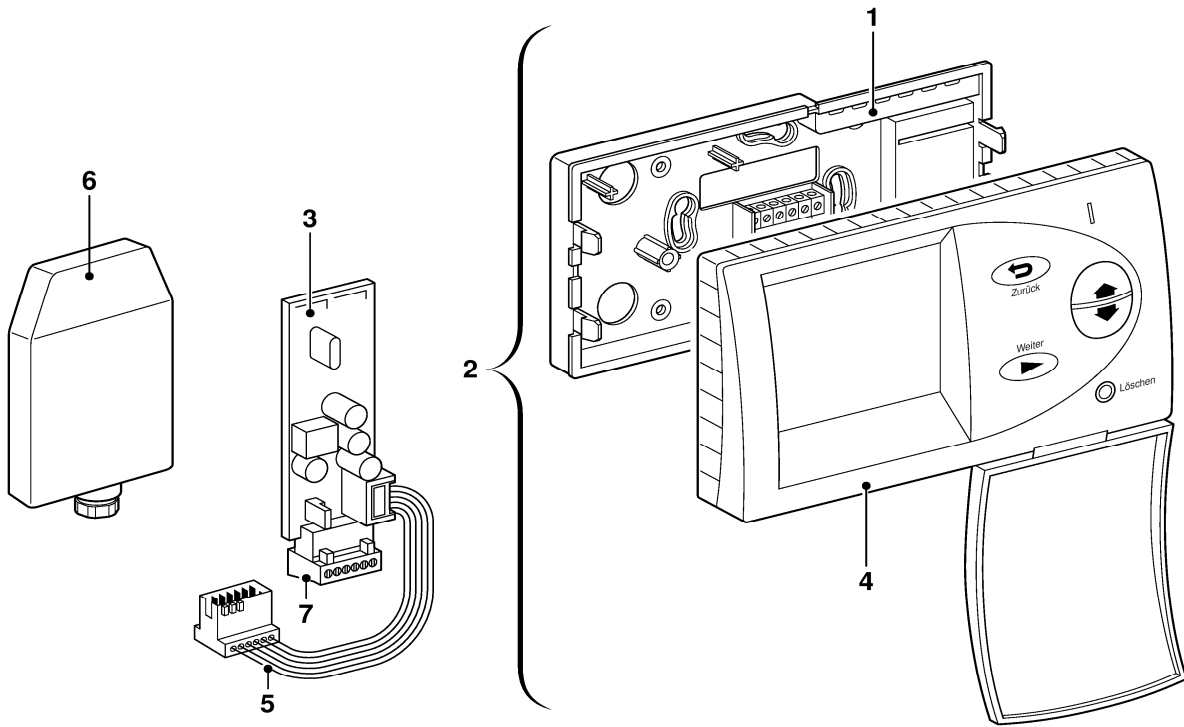


Pos	Bestell-Nr.	Bezeichnung	Description	Dénomination	Descrizione	Benaming	Descripción	PG
1	<b>8 715 503 256 0</b>	Unterteil	Lower housing	Caisson inférieur	Parte inferiore	Onderdeel	Parte inferior	20
2	<b>8 715 503 225 0</b>	Klappe	Cover	Couvercle	Sportello	Deksel	Tapa	12
3	<b>8 737 705 329</b>	TA270 markenneutral	TA270 neutral	TA270 neutral	TA270 neutral	TA270 neutral	TA270 neutral	63
6	<b>8 747 207 101 0</b>	Außentemperaturfühler	Outside temperature sensor	Sonde de température extérieure	Sonda esterna	Buitentemperatuervoeler	Sensor de temperatura exterior	28

For:

**Ersatzteilliste**  
**Spare parts list**  
**Liste des pièces de rechange**  
**Lista parti di ricambio**  
**Onderdelenlijst**  
**Lista de repuestos**

# TA 300 - 7744901127

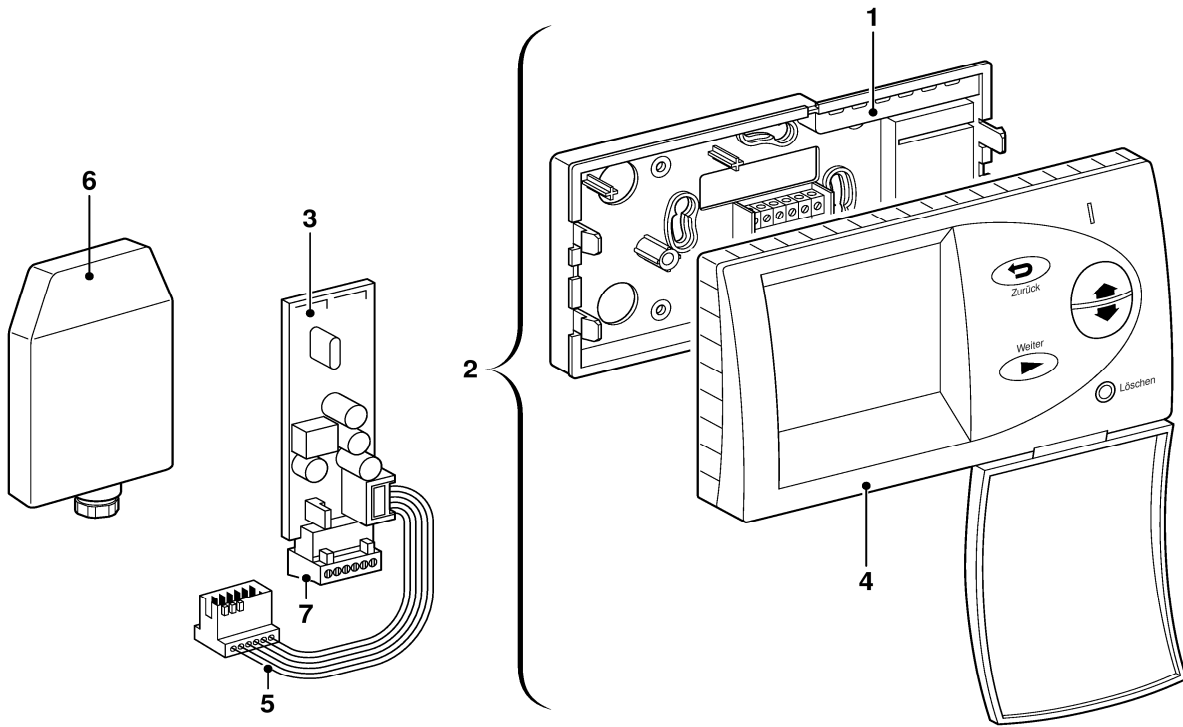


Pos	Bestell-Nr.	Bezeichnung	Description	Dénomination	Descrizione	Benaming	Descripción	PG
1	8 715 503 256 0	Unterteil	Lower housing	Caisson inférieur	Parte inferiore	Onderdeel	Parte inferior	20
2	8 747 207 182 0	TA300	TA300	TA300	TA300	TA300	TA300	76
3	8 747 207 149 0	BM1	BM1	BM1	BM1	BM1	BM1	50
4	8 715 503 326 0	Klappe	Cover	Couvercle	Sportello	Deksel	Tapa	21
5	8 714 404 151 0	Kabel	Cable	Faisceau	Cablaggio	Kabel	Cable	18
6	8 747 207 101 0	Außentemperaturfühler	Outside temperature sensor	Sonde de température extérieure	Sonda esterna	Buitentemperatuuroeler	Sensor de temperatura exterior	28
7	8 714 404 295 0	Steckersatz	Set of Plugs	Plots connexion	Morsetto	Stekker set	Conjunto de aneccion	23

For:

Ersatzteilliste  
 Spare parts list  
 Liste des pièces de rechange  
 Lista parti di ricambio  
 Onderdelenlijst  
 Lista de repuestos

TA 301 - 7744901161



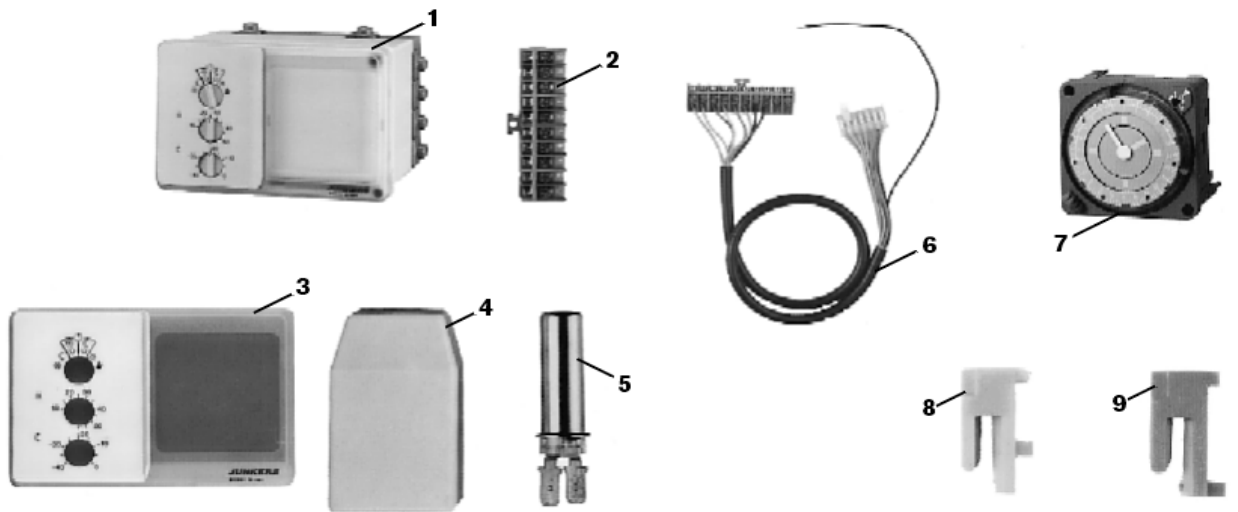
6720901085/G

Pos	Bestell-Nr.	Bezeichnung	Description	Dénomination	Descrizione	Benaming	Descripción	PG
1	8 715 503 256 0	Unterteil	Lower housing	Caisson inférieur	Parte inferiore	Onderdeel	Parte inferior	20
2	8 747 207 182 0	TA300	TA300	TA300	TA300	TA300	TA300	76
4	8 715 503 326 0	Klappe	Cover	Couvercle	Sportello	Deksel	Tapa	21
5	8 714 404 151 0	Kabel	Cable	Faisceau	Cablaggio	Kabel	Cable	18
6	8 747 207 101 0	Außentemperaturfühler	Outside temperature sensor	Sonde de température extérieure	Sonda esterna	Buitentemperatuurvoeler	Sensor de temperatura exterior	28
7	8 714 404 295 0	Steckersatz	Set of Plugs	Plots connexion	Morsetto	Stekker set	Conjunto de aneccion	23

For:

Ersatzteilliste  
Spare parts list  
Liste des pièces de rechange  
Lista parti di ricambio  
Onderdelenlijst  
Lista de repuestos

**TA21E - 7719000744**



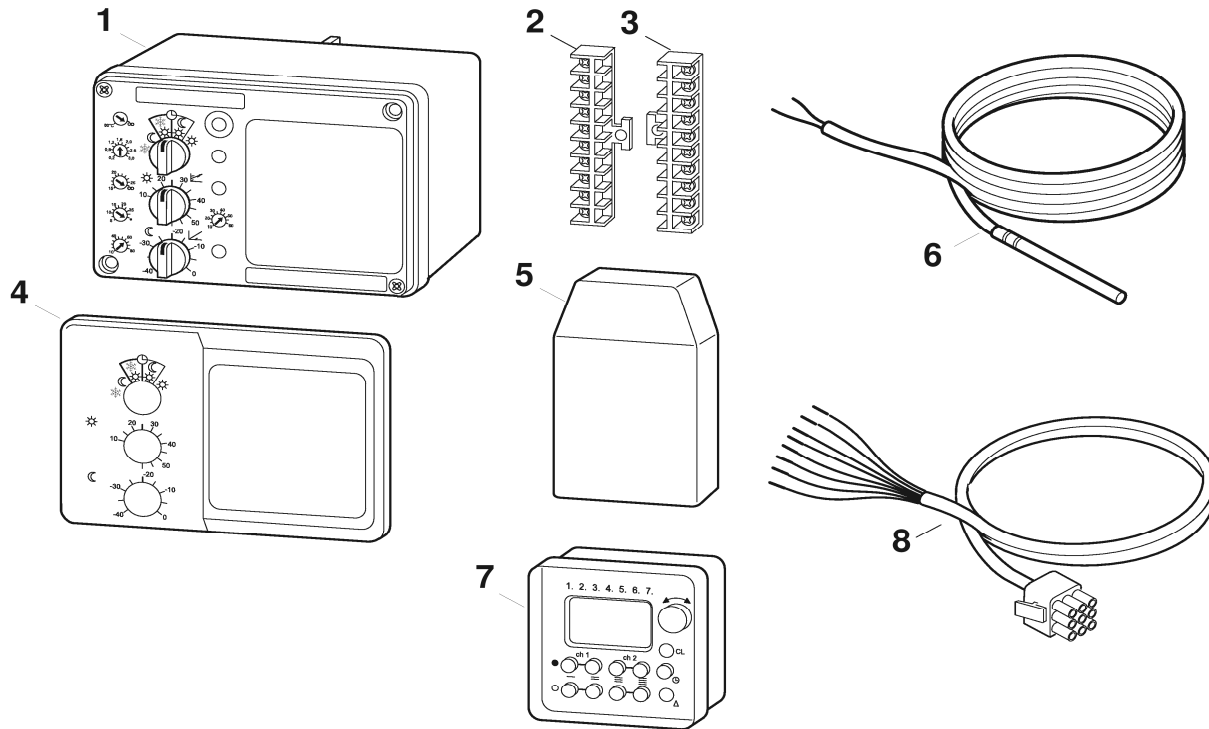
J1315\_25

Pos	Bestell-Nr.	Bezeichnung	Description	Dénomination	Descrizione	Benaming	Descripción	PG
1	8 747 207 221 0	TA213 E/A Regler	TA213 E/A Contoller	TA213 E/A Régulateur	TA213 E/A Regolatore	TA213 E/A Regelaar	TA213 E/A regulador	65
2	8 741 002 034 0	Klemmleiste 24V	Terminal strip 24V	Bornier 24V	Cablaggio 24V	Klemmenstrook 24V	Regleta de bornes 24V	38
3	8 741 003 069 0	Deckel	Cover	Couvercle	Coperchio	Deksel	Tapa	24
4	8 747 207 101 0	Außentemperaturfühler	Outside temperature sensor	Sonde de température extérieure	Sonda esterna	Buitentemperatuervoeler	Sensor de temperatura exterior	28
5	8 714 500 071 0	Temperaturfühler	Temperature sensor	Sonde de temperature	Sensore termometrico	Temperatuurvoeler	Sensor de temperatura	22
6	8 744 401 235 0	Kabel 24V	Cable 24V	Faisceau 24V	Cablaggio 24V	Kabel 24V	Cable 24V	40
7	8 747 208 051 0	EU1T/W	EU1T/W	EU1T/W	EU1T/W	EU1T/W	EU1T/W	51
8	8 749 918 097 0	Steckreiter blau (10x)	Switching rider blue (10x)	Cavalier bleu (10x)	Cavaliere blu (10x)	RUITERTJE BLAUW VITRO (VOLLEDIG PLASTIEK)	Caballeria azul (10x)	16
9	8 749 918 098 0	Steckreiter rot (10x)	Switching rider red (10x)	Cavalier rouge (10x)	Cavaliere rosso (10x)	RUITERTJE ROOD VITRO (VOLLEDIG PLASTIEK)	Caballeria rojo (10x)	16

For:

Ersatzteilliste  
Spare parts list  
Liste des pièces de rechange  
Lista parti di ricambio  
Onderdelenlijst  
Lista de repuestos

## TA120 E1 - 7719003885



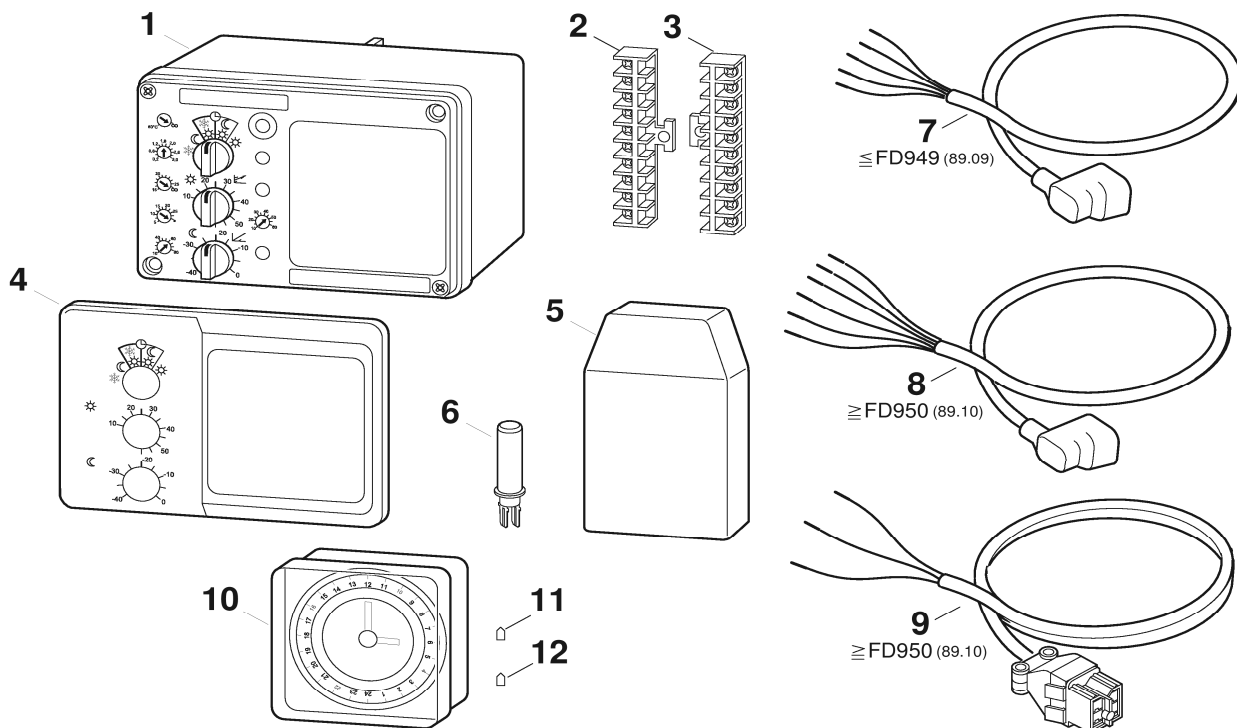
6720901746.AA

Pos	Bestell-Nr.	Bezeichnung	Description	Dénomination	Descrizione	Benaming	Descripción	PG
1	8 747 207 222 0	TA122 E/A Regler	TA122 E/A Contoller	TA122 E/A Régulateur	TA122 E/A Regolatore	TA122 E/A Regelaar	TA122 E/A regulador	60
2	8 741 002 034 0	Klemmleiste 24V	Terminal strip 24V	Bornier 24V	Cablaggio 24V	Klemmenstrook 24V	Regleta de bornes 24V	38
3	8 741 002 033 0	Klemmleiste 230V	Terminal strip 230V	Bornier 230V	Cablaggio 230V	Klemmenstrook 230V	Regleta de bornes 230V	38
4	8 741 003 069 0	Deckel	Cover	Couvercle	Coperchio	Deksel	Tapa	24
5	8 747 207 101 0	Außentemperaturfühler	Outside temperature sensor	Sonde de température extérieure	Sonda esterna	Buitememperatuurvoeler	Sensor de temperatura exterior	28
6	7 719 001 132	SF2 Speich-Temp-Fühler	SF2 SPEICH-TEMP-FÜHLER	SF2 Speich-Temp-Fühler	SF2 sonda termica	SF2 Speich-Temp-Fühler	SF2 Speich-Temp-Fühler	
7	8 737 704 462 0	Schaltuhr EU1D	Timer EU1D	EU1D	EU1D	EU1D	EU1D	48
8	8 711 002 016 0	Kabel 230V	Faisceau 230V	Fafisceau 230V	Cablaggio 230V	Kabel 230V	Cable 230V	41

For:

Ersatzteilliste  
 Spare parts list  
 Liste des pièces de rechange  
 Lista parti di ricambio  
 Onderdelenlijst  
 Lista de repuestos

# TA120E - 7719000746



6720901730.AA

Pos	Bestell-Nr.	Bezeichnung	Description	Dénomination	Descrizione	Benaming	Descripción	PG
1	8 747 207 222 0	TA122 E/A Regler	TA122 E/A Controller	TA122 E/A Régulateur	TA122 E/A Regolatore	TA122 E/A Regelaar	TA122 E/A regulador	60
2	8 741 002 034 0	Klemmleiste 24V	Terminal strip 24V	Bornier 24V	Cablaggio 24V	Klemmenstrook 24V	Regleta de bornes 24V	38
3	8 741 002 033 0	Klemmleiste 230V	Terminal strip 230V	Bornier 230V	Cablaggio 230V	Klemmenstrook 230V	Regleta de bornes 230V	38
4	8 741 003 069 0	Deckel	Cover	Couvercle	Coperchio	Deksel	Tapa	24
5	8 747 207 101 0	Außentemperaturfühler	Outside temperature sensor	Sonde de température extérieure	Sonda esterna	Buitentemperatuurvoeler	Sensor de temperatura exterior	28
6	8 714 500 071 0	Temperaturfühler	Temperature sensor	Sonde de température	Sensore termometrico	Temperatuurvoeler	Sensor de temperatura	22
7	8 744 401 233 0	Kabel 230V	Faisceau 230V	Fafisceau 230V	Cablaggio 230V	Kabel 230V	Cable 230V	30
8	8 744 401 236 0	Kabel 230V	Faisceau 230V	Fafisceau 230V	Cablaggio 230V	Kabel 230V	Cable 230V	33
9	8 744 401 225 0	Kabel	Cable	Faisceau	Cablaggio	Kabel	Cable	29
10	8 747 208 051 0	EU1T/W	EU1T/W	EU1T/W	EU1T/W	EU1T/W	EU1T/W	51
11	8 749 918 097 0	Steckreiter blau (10x)	Switching rider blue (10x)	Cavalier bleu (10x)	Cavaliere blu (10x)	RUITERTJE BLAUW WITRO (VOLLEDIG PLASTIEK)	Caballeria azul (10x)	16
12	8 749 918 098 0	Steckreiter rot (10x)	Switching rider red (10x)	Cavalier rouge (10x)	Cavaliere rosso (10x)	RUITERTJE ROOD WITRO (VOLLEDIG PLASTIEK)	Caballeria rojo (10x)	16

For:





Ersatzteilliste

Spare parts list

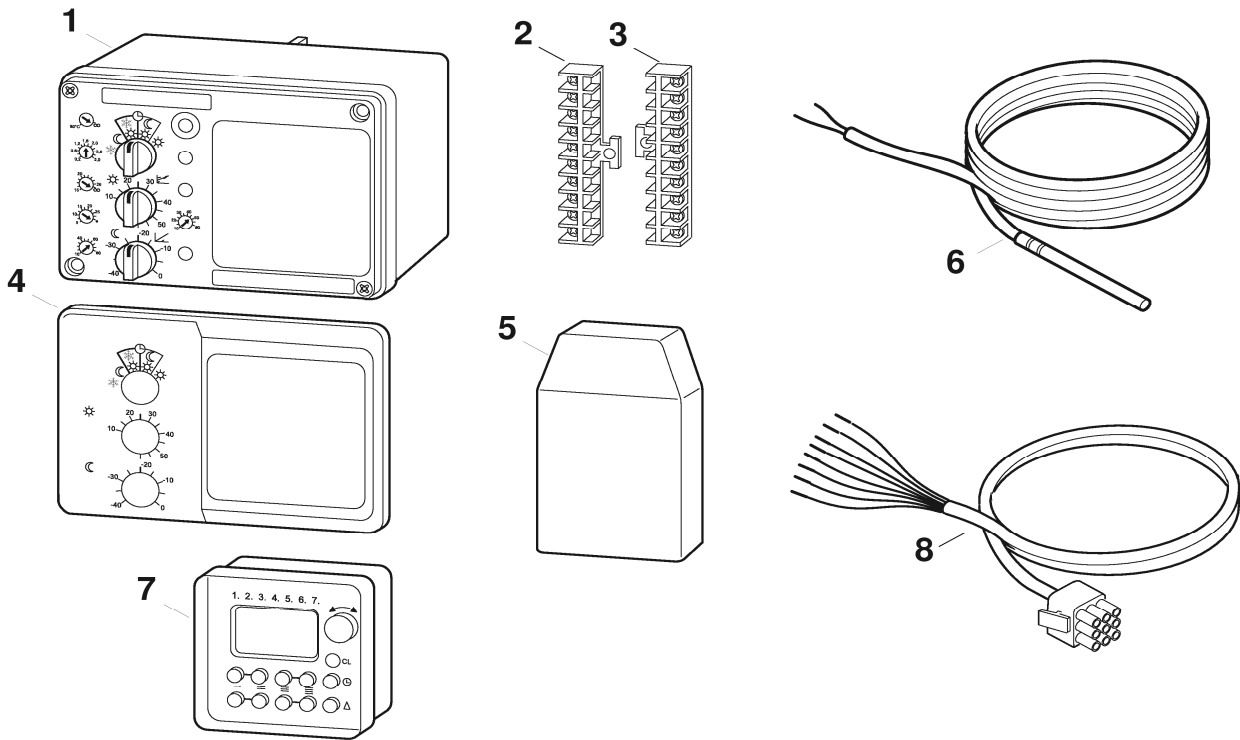
Liste des pièces de rechange

Lista parti di ricambio

Onderdelenlijst

Lista de repuestos

**TA122E1 - 7719001124**



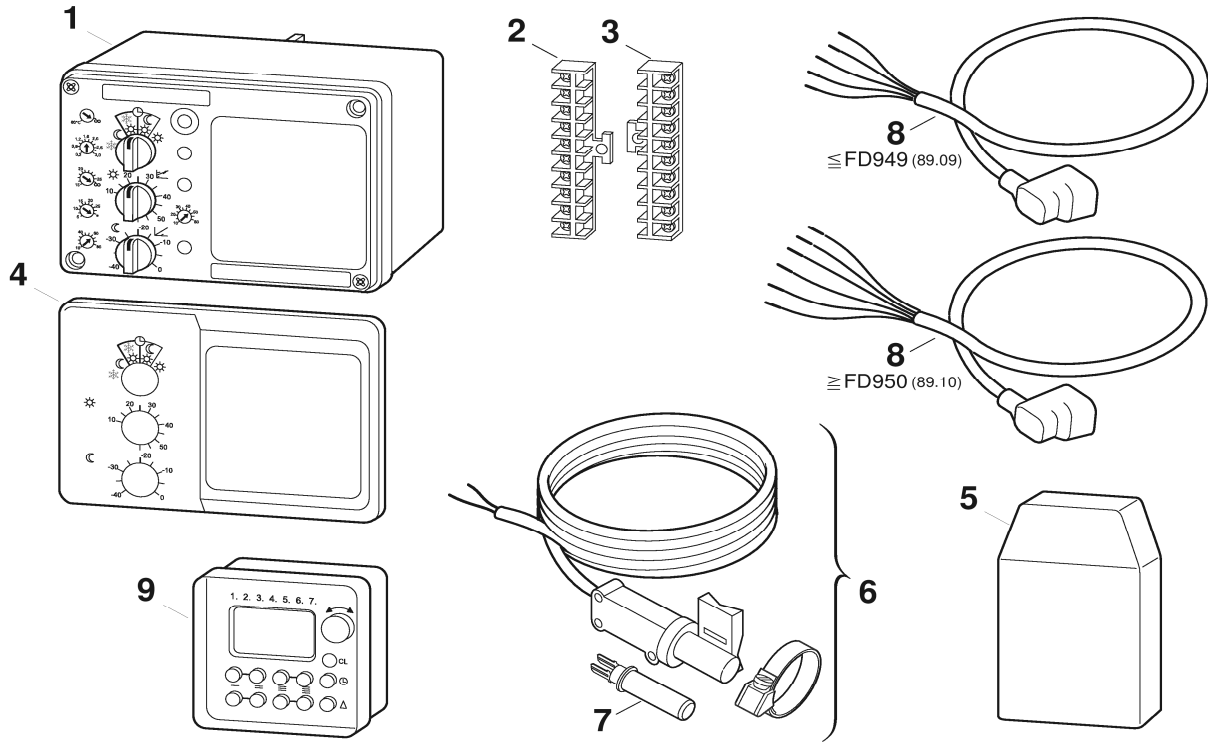
6720901747.AB

Pos	Bestell-Nr.	Bezeichnung	Description	Dénomination	Descrizione	Benaming	Descripción	PG
1	8 747 207 222 0	TA122 E/A Regler	TA122 E/A Controller	TA122 E/A Régulateur	TA122 E/A Regolatore	TA122 E/A Regelaar	TA122 E/A regulador	60
2	8 741 002 034 0	Klemmleiste 24V	Terminal strip 24V	Bornier 24V	Cablaggio 24V	Klemmenstrook 24V	Regleta de bornes 24V	38
3	8 741 002 033 0	Klemmleiste 230V	Terminal strip 230V	Bornier 230V	Cablaggio 230V	Klemmenstrook 230V	Regleta de bornes 230V	38
4	8 741 003 069 0	Deckel	Cover	Couvercle	Coperchio	Deksel	Tapa	24
5	8 747 207 101 0	Außentemperaturfühler	Outside temperature sensor	Sonde de température extérieure	Sonda esterna	Buitentemperatuuroeler	Sensor de temperatura exterior	28
6	7 719 001 132	SF2 Speich-Temp-Fühler	SF2 SPEICH-TEMP-FÜHLER	SF2 Speich-Temp-Fühler	SF2 sonda termica	SF2 Speich-Temp-Fühler	SF2 Speich-Temp-Fühler	
7	8 737 704 462 0	Schaltuhr EU1D	Timer EU1D	EU1D	EU1D	EU1D	EU1D	48
8	8 711 002 016 0	Kabel 230V	Faisceau 230V	Fafisceau 230V	Cablaggio 230V	Kabel 230V	Cable 230V	41

For:

Ersatzteilliste  
 Spare parts list  
 Liste des pièces de rechange  
 Lista parti di ricambio  
 Onderdelenlijst  
 Lista de repuestos

# TA123E+EU1D - 7719000750



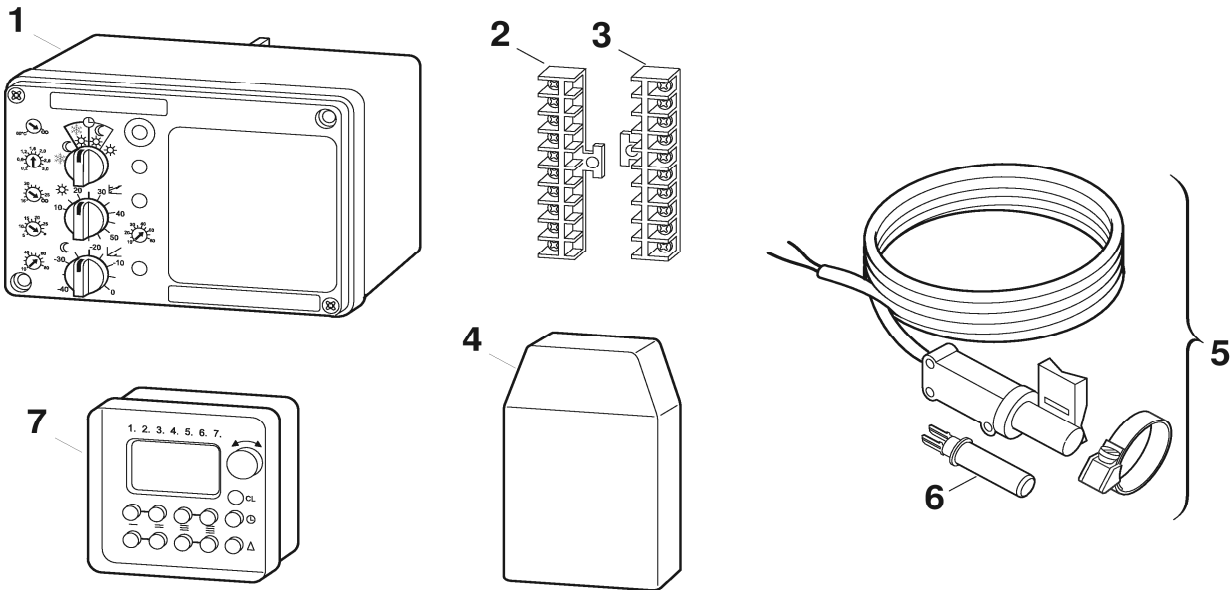
6720901732.AB

Pos	Bestell-Nr.	Bezeichnung	Description	Dénomination	Descrizione	Benaming	Descripción	PG
1	8 747 207 112 0	TA123E/A	TA123E/A	TA123E/A	TA123E/A	TA123E/A	TA123E/A	58
2	8 741 002 034 0	Klemmleiste 24V	Terminal strip 24V	Bornier 24V	Cablaggio 24V	Klemmenstrook 24V	Regleta de bornes 24V	38
3	8 741 002 033 0	Klemmleiste 230V	Terminal strip 230V	Bornier 230V	Cablaggio 230V	Klemmenstrook 230V	Regleta de bornes 230V	38
4	8 741 003 069 0	Deckel	Cover	Couvercle	Coperchio	Deksel	Tapa	24
5	8 747 207 101 0	Außentemperaturfühler	Outside temperature sensor	Sonde de température extérieure	Sonda esterna	Buitentemperatuurvoeler	Sensor de temperatura exterior	28
6	7 719 001 833	Vorlauffühler	TEMPERATURE SENSOR	VF sonde départ chauffage	VF Sensore temperatura	VERTREKVOELER	Sonda VF	
7	8 714 500 071 0	Temperaturfühler	Temperature sensor	Sonde de température	Sensore termometrico	Temperatuurvoeler	Sensor de temperatura	22
8	8 744 401 233 0	Kabel 230V	Faisceau 230V	Fafisceau 230V	Cablaggio 230V	Kabel 230V	Cable 230V	30
8	8 744 401 236 0	Kabel 230V	Faisceau 230V	Fafisceau 230V	Cablaggio 230V	Kabel 230V	Cable 230V	33
9	8 737 704 462 0	Schaltuhr EU1D	Timer EU1D	EU1D	EU1D	EU1D	EU1D	48

For:

**Ersatzteilliste**  
**Spare parts list**  
**Liste des pièces de rechange**  
**Lista parti di ricambio**  
**Onderdelenlijst**  
**Lista de repuestos**

**TA123EU - 8747207129**



6720901733.AB

Pos	Bestell-Nr.	Bezeichnung	Description	Dénomination	Descrizione	Benaming	Descripción	PG
1	8 747 207 131 0	Oberteil	Upper housing	Partie supérieure	Scheda Elettronica	Bovendeel	Tapa	59
2	8 741 002 034 0	Klemmleiste 24V	Terminal strip 24V	Bornier 24V	Cablaggio 24V	Klemmenstrook 24V	Regleta de bornes 24V	38
3	8 741 002 033 0	Klemmleiste 230V	Terminal strip 230V	Bornier 230V	Cablaggio 230V	Klemmenstrook 230V	Regleta de bornes 230V	38
4	8 747 207 101 0	Außentemperaturfühler	Outside temperature sensor	Sonde de température extérieure	Sonda esterna	Buitentemperatuurvoeler	Sensor de temperatura exterior	28
5	7 719 001 833	Vorlauffühler	TEMPERATURE SENSOR	VF sonde départ chauffage	VF Sensore temperatura	VERTREKVOELER	Sonda VF	
6	8 714 500 071 0	Temperaturfühler	Temperature sensor	Sonde de temperature	Sensore termometrico	Temperatuurvoeler	Sensor de temperatura	22
7	8 737 704 462 0	Schaltuhr EU1D	Timer EU1D	EU1D	EU1D	EU1D	EU1D	48
	8 714 402 040 0	Kabel 230V	Cable 230V	Faisceau 230V	Cablaggio 230V	Kabel 230V	Cable 230V	54
	8 714 402 046 0	Kabel 24V	Faisceau 24V	Fafisceau 24V	Cablaggio24V	Kabel 24V	Cable 24V	52

For: \_\_\_\_\_

**Ersatzteilliste**  
**Spare parts list**  
**Liste des pièces de rechange**  
**Lista parti di ricambio**  
**Onderdelenlijst**  
**Lista de repuestos**

**TA211/DT2 - 7719002417**

**Kein Bild vorhanden**  
**No picture available**

6720904170.AA

<b>Pos</b>	<b>Bestell-Nr.</b>	<b>Bezeichnung</b>	<b>Description</b>	<b>Dénomination</b>	<b>Descrizione</b>	<b>Benaming</b>	<b>Descripción</b>	<b>PG</b>
	<b>8 747 207 187 0</b>	TA211E/C1	TA211E/C1	TA211E/C1	TA211E/C1	TA211E/C1	TA211E/C1	55
	<b>8 747 208 082 0</b>	Schaltuhr	Time switch	Programmateur	Programmatore	Tijdschakelaar	Reloj conmutador	43

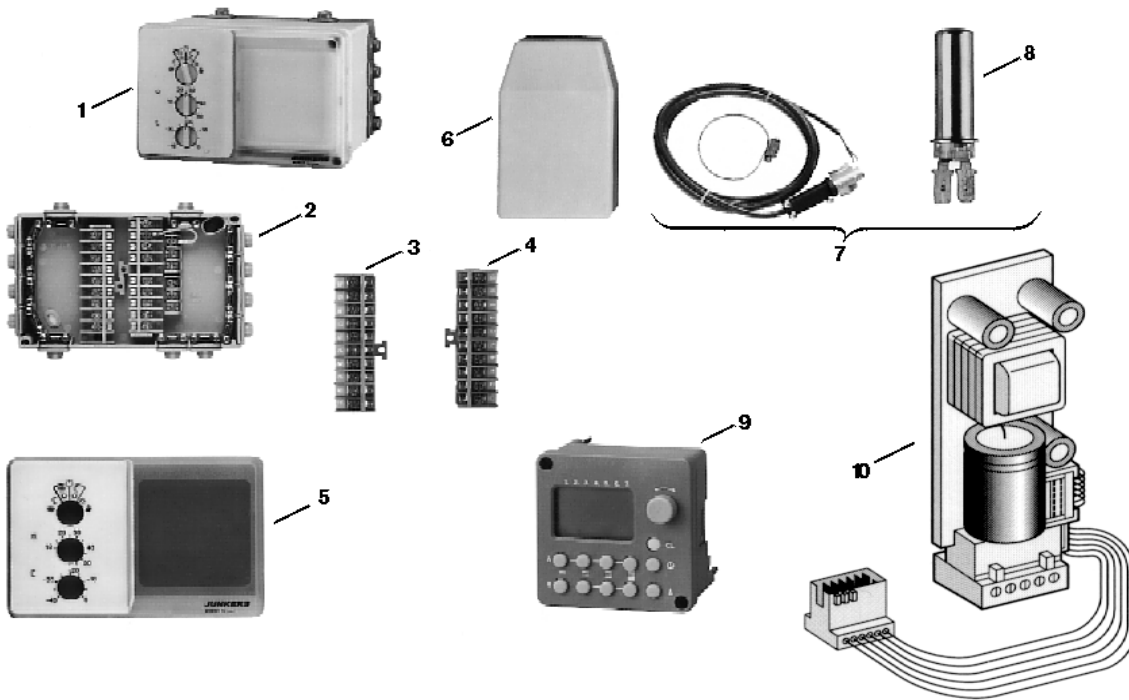
For:





Ersatzteilliste  
 Spare parts list  
 Liste des pièces de rechange  
 Lista parti di ricambio  
 Onderdelenlijst  
 Lista de repuestos

# TA213A1/EU1D/RA - 7719001275



J1315\_47

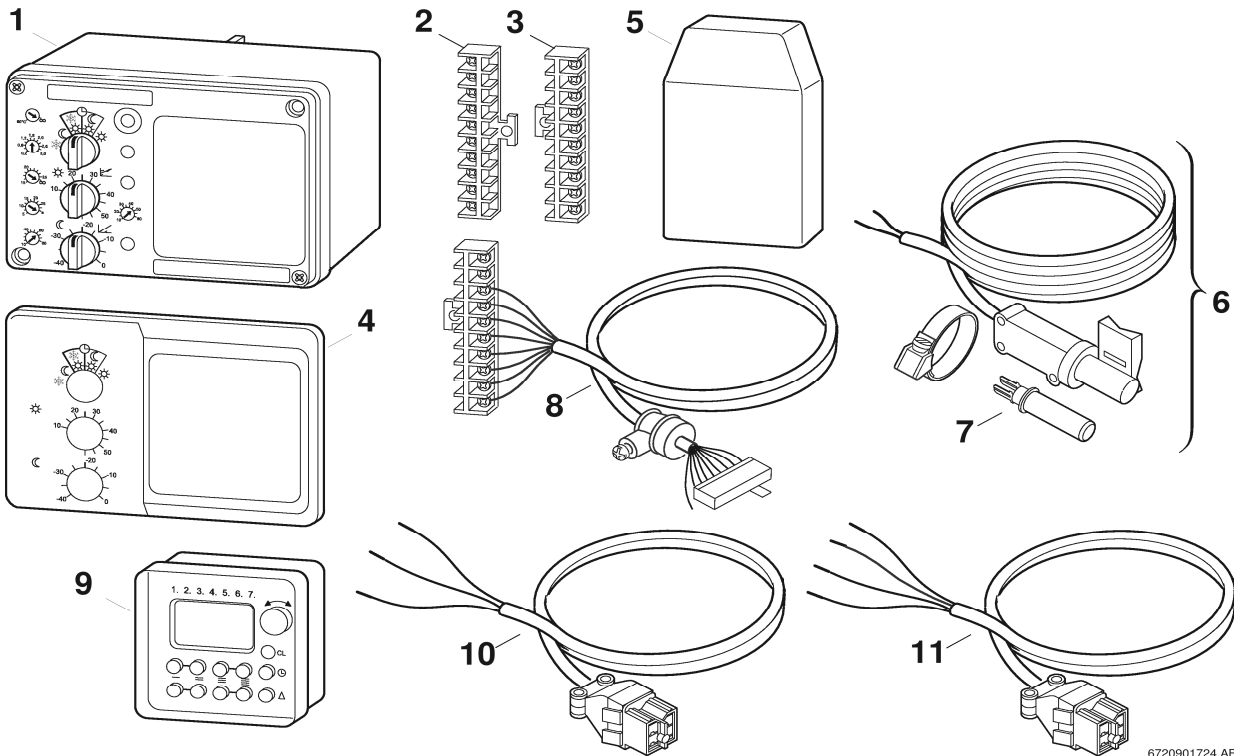
Pos	Bestell-Nr.	Bezeichnung	Description	Dénomination	Descrizione	Benaming	Descripción	PG
1	8 747 207 221 0	TA213 E/A Regler	TA213 E/A Controller	TA213 E/A Régulateur	TA213 E/A Regolatore	TA213 E/A Regelaar	TA213 E/A regulador	65
2	8 745 400 147 0	Unterteil	Lower housing	Caisson inférieur	Parte inferiore	Onderdeel	Parte inferior	47
3	8 741 002 034 0	Klemmleiste 24V	Terminal strip 24V	Bornier 24V	Cablaggio 24V	Klemmenstrook 24V	Regleta de bornes 24V	38
4	8 741 002 033 0	Klemmleiste 230V	Terminal strip 230V	Bornier 230V	Cablaggio 230V	Klemmenstrook 230V	Regleta de bornes 230V	38
5	8 741 003 069 0	Deckel	Cover	Couvercle	Coperchio	Deksel	Tapa	24
6	8 747 207 101 0	Außentemperaturfühler	Outside temperature sensor	Sonde de température extérieure	Sonda esterna	Buitentemperatuervoeler	Sensor de temperatura exterior	28
7	7 719 001 833	Vorlauffühler	TEMPERATURE SENSOR	VF sonde départ chauffage	VF Sensore temperatura	VERTREKVOELER	Sonda VF	
8	8 714 500 071 0	Temperaturfühler	Temperature sensor	Sonde de température	Sensore termometrico	Temperatuervoeler	Sensor de temperatura	22
9	8 737 704 462 0	Schaltuhr EU1D	Timer EU1D	EU1D	EU1D	EU1D	EU1D	48
10	8 747 207 141 0	Regleranschlussmodul	Control connection modul	Régulateur accordement module	Regolatore contatto modulo	MODULE RAM HEATRONIC (TA 213A)	Controlador contacto modulo	43

For:



**Ersatzteilliste**  
**Spare parts list**  
**Liste des pièces de rechange**  
**Lista parti di ricambio**  
**Onderdelenlijst**  
**Lista de repuestos**

**TA213E - 7719000753**



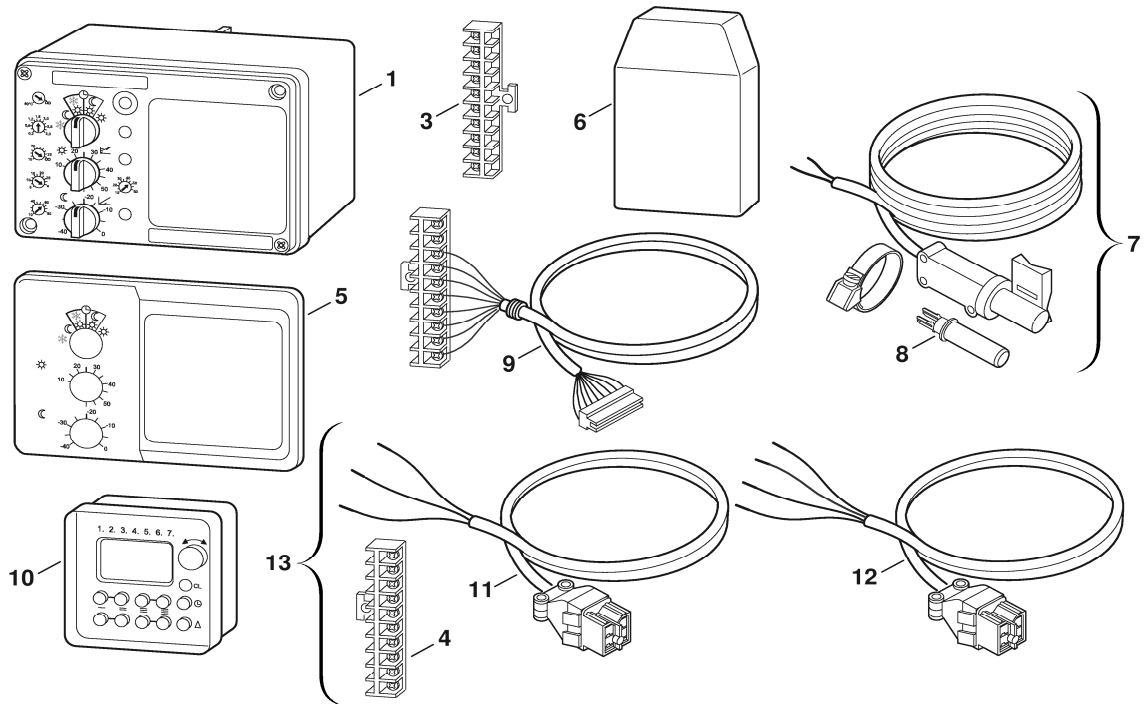
6720901724.AB

Pos	Bestell-Nr.	Bezeichnung	Description	Dénomination	Descrizione	Benaming	Descripción	PG
1	8 747 207 221 0	TA213 E/A Regler	TA213 E/A Contoller	TA213 E/A Régulateur	TA213 E/A Regolatore	TA213 E/A Regelaar	TA213 E/A regulador	65
2	8 741 002 034 0	Klemmleiste 24V	Terminal strip 24V	Bornier 24V	Cablaggio 24V	Klemmenstrook 24V	Regleta de bornes 24V	38
3	8 741 002 033 0	Klemmleiste 230V	Terminal strip 230V	Bornier 230V	Cablaggio 230V	Klemmenstrook 230V	Regleta de bornes 230V	38
4	8 741 003 069 0	Deckel	Cover	Couvercle	Coperchio	Deksel	Tapa	24
5	8 747 207 101 0	Außentemperaturfühler	Outside temperature sensor	Sonde de température extérieure	Sonda esterna	Buitentemperatuurvoeler	Sensor de temperatura exterior	28
6	7 719 001 833	Vorlauffühler	TEMPERATURE SENSOR	VF sonde départ chauffage	VF Sensore temperatura	VERTREKVOELER	Sonda VF	
7	8 714 500 071 0	Temperaturfühler	Temperature sensor	Sonde de température	Sensore termometrico	Temperatuurvoeler	Sensor de temperatura	22
8	8 744 401 235 0	Kabel 24V	Cable 24V	Faisceau 24V	Cablaggio 24V	Kabel 24V	Cable 24V	40
9	8 737 704 462 0	Schaltuhr EU1D	Timer EU1D	EU1D	EU1D	EU1D	EU1D	48
10	8 744 401 225 0	Kabel	Cable	Faisceau	Cablaggio	Kabel	Cable	29
11	8 744 401 226 0	Kabel	Cable	Faisceau	Cablaggio	Kabel	Cable	31

For:

Ersatzteilliste  
 Spare parts list  
 Liste des pièces de rechange  
 Lista parti di ricambio  
 Onderdelenlijst  
 Lista de repuestos

# TA213E1 - 7719000901



6720901725.AC/G

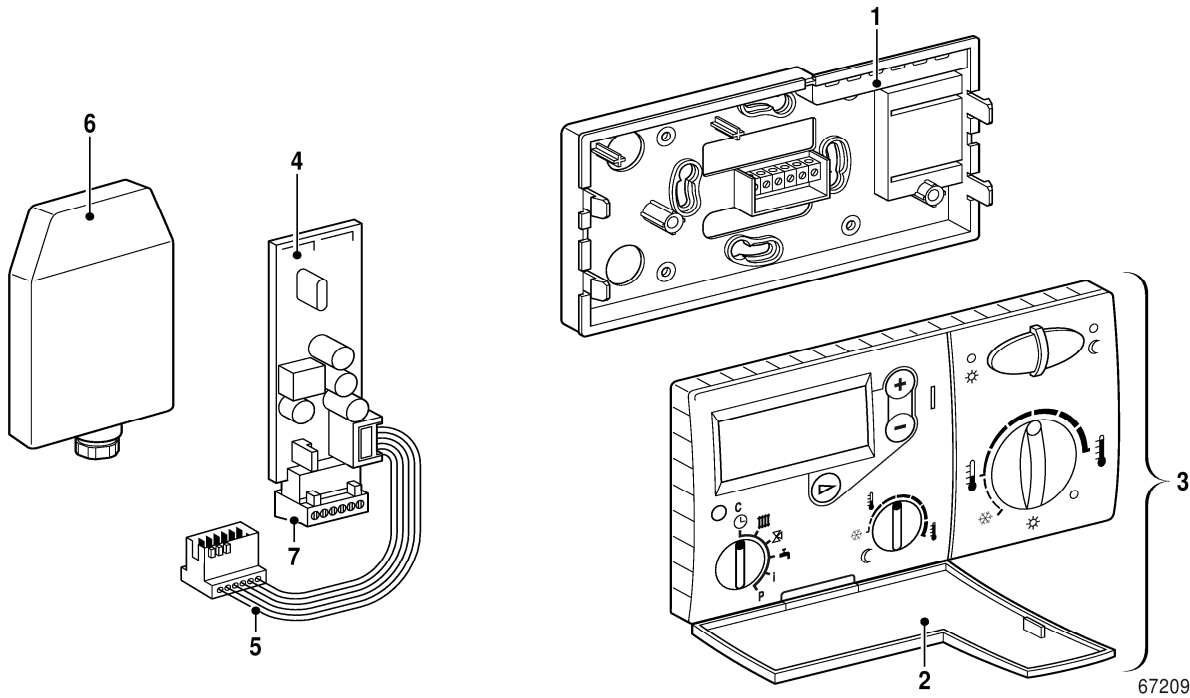
Pos	Bestell-Nr.	Bezeichnung	Description	Dénomination	Descrizione	Benaming	Descripción	PG
1	8 747 207 221 0	TA213 E/A Regler	TA213 E/A Contoller	TA213 E/A Régulateur	TA213 E/A Regolatore	TA213 E/A Regelaar	TA213 E/A regulador	65
3	8 741 002 034 0	Klemmleiste 24V	Terminal strip 24V	Bornier 24V	Cablaggio 24V	Klemmenstrook 24V	Regleta de bornes 24V	38
4	8 741 002 033 0	Klemmleiste 230V	Terminal strip 230V	Bornier 230V	Cablaggio 230V	Klemmenstrook 230V	Regleta de bornes 230V	38
5	8 741 003 069 0	Deckel	Cover	Couvercle	Coperchio	Deksel	Tapa	24
6	8 747 207 101 0	Außentemperaturfühler	Outside temperature sensor	Sonde de température extérieure	Sonda esterna	Buitentemperatuurvoeler	Sensor de temperatura exterior	28
7	7 719 001 833	Vorlauffühler	TEMPERATURE SENSOR	VF sonde départ chauffage	VF Sensore temperatura	VERTREKVOELER	Sonda VF	
8	8 714 500 071 0	Temperaturfühler	Temperature sensor	Sonde de temperature	Sensore termometrico	Temperatuurvoeler	Sensor de temperatura	22
9	8 741 002 036 0	Kabel 24V	Cable 24V	Faisceau 24V	Cablaggio 24V	Kabel 24V	Cable 24V	40
10	8 737 704 462 0	Schaltuhr EU1D	Timer EU1D	EU1D	EU1D	EU1D	EU1D	48
11	8 744 401 225 0	Kabel	Cable	Faisceau	Cablaggio	Kabel	Cable	29
12	8 744 401 226 0	Kabel	Cable	Faisceau	Cablaggio	Kabel	Cable	31
13	8 741 002 035 0	Kabel 230V	Faisceau 230V	Fafaisceau 230V	Cablaggio 230V	Kabel 230V	Cable 230V	41

For:



Ersatzteilliste  
 Spare parts list  
 Liste des pièces de rechange  
 Lista parti di ricambio  
 Onderdelenlijst  
 Lista de repuestos

# TA250 - 7744901150

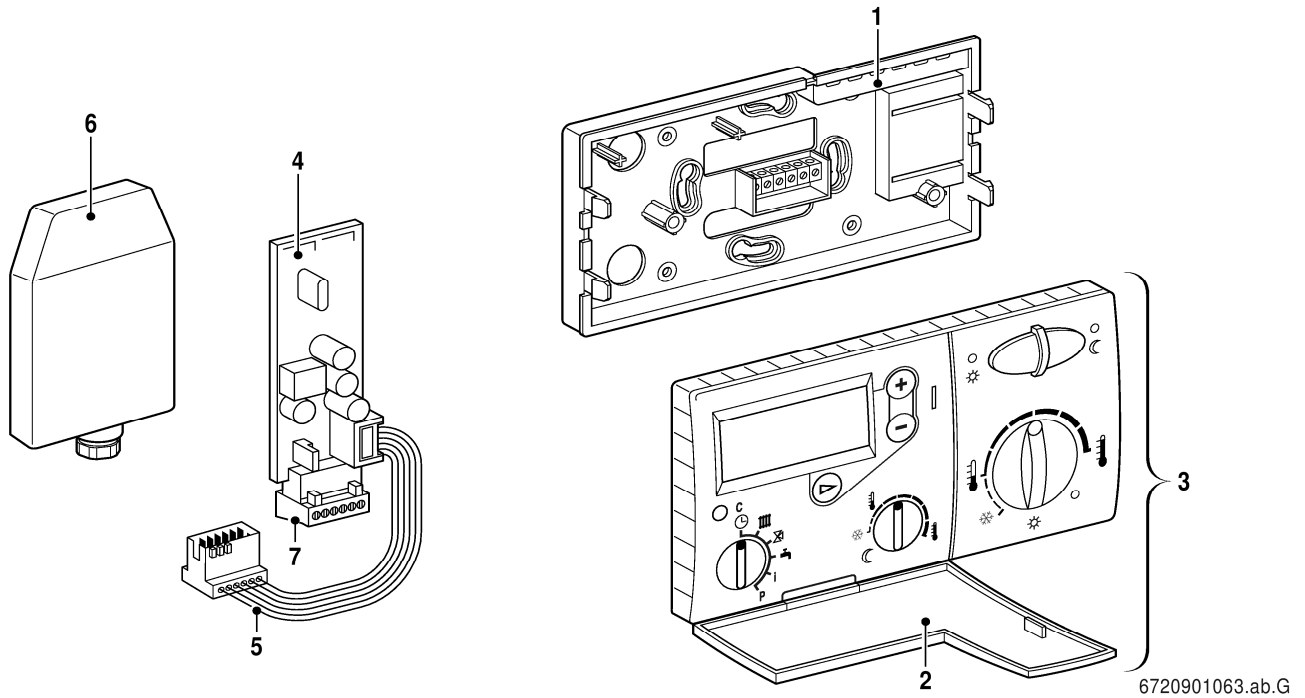


Pos	Bestell-Nr.	Bezeichnung	Description	Dénomination	Descrizione	Benaming	Descripción	PG
1	8 715 503 256 0	Unterteil	Lower housing	Caisson inférieur	Parte inferiore	Onderdeel	Parte inferior	20
2	8 715 503 225 0	Klappe	Cover	Couvercle	Sportello	Deksel	Tapa	12
3	8 737 705 327	TA250 markenneutral	TA250 neutral	TA250 neutral	TA250 neutral	TA250 neutral	TA250 neutral	55
4	8 747 207 149 0	BM1	BM1	BM1	BM1	BM1	BM1	50
5	8 714 404 151 0	Kabel	Cable	Faisceau	Cablaggio	Kabel	Cable	18
6	8 747 207 101 0	Außentemperaturfühler	Outside temperature sensor	Sonde de température extérieure	Sonda esterna	Buitentempatuurvoeler	Sensor de temperatura exterior	28
7	8 714 404 295 0	Steckersatz	Set of Plugs	Plots connexion	Morsetto	Stekker set	Conjunto de aneccion	23

For:

Ersatzteilliste  
Spare parts list  
Liste des pièces de rechange  
Lista parti di ricambio  
Onderdelenlijst  
Lista de repuestos

## TA270 - 7744901147

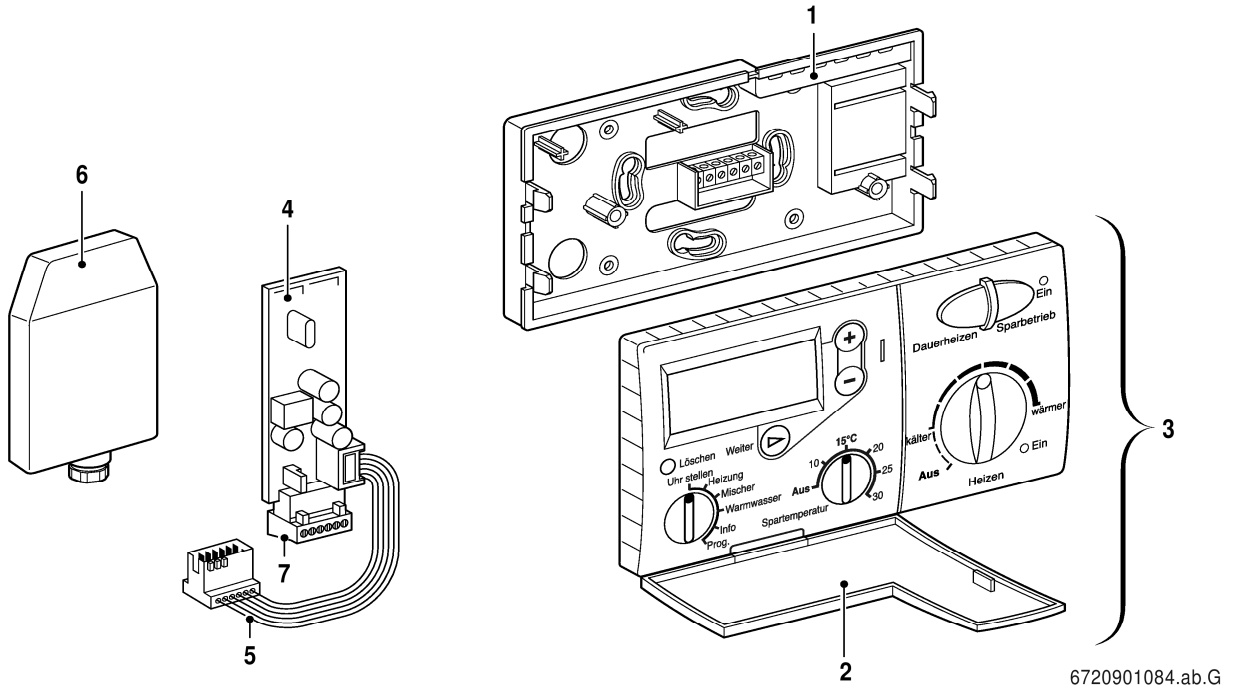


Pos	Bestell-Nr.	Bezeichnung	Description	Dénomination	Descrizione	Benaming	Descripción	PG
1	8 715 503 256 0	Unterteil	Lower housing	Caisson inférieur	Parte inferiore	Onderdeel	Parte inferior	20
2	8 715 503 225 0	Klappe	Cover	Couvercle	Sportello	Deksel	Tapa	12
3	8 737 705 329	TA270 markenneutral	TA270 neutral	TA270 neutral	TA270 neutral	TA270 neutral	TA270 neutral	63
4	8 747 207 149 0	BM1	BM1	BM1	BM1	BM1	BM1	50
5	8 714 404 151 0	Kabel	Cable	Faisceau	Cablaggio	Kabel	Cable	18
6	8 747 207 101 0	Außentemperaturfühler	Outside temperature sensor	Sonde de température extérieure	Sonda esterna	Buitentemperatuervoeler	Sensor de temperatura exterior	28
7	8 714 404 295 0	Steckersatz	Set of Plugs	Plots connexion	Morsetto	Stekker set	Conjunto de aneccion	23

For:

**Ersatzteilliste**  
**Spare parts list**  
**Liste des pièces de rechange**  
**Lista parti di ricambio**  
**Onderdelenlijst**  
**Lista de repuestos**

**TA270 - 7744901151**



Pos	Bestell-Nr.	Bezeichnung	Description	Dénomination	Descrizione	Benaming	Descripción	PG
1	8 715 503 256 0	Unterteil	Lower housing	Caisson inférieur	Parte inferiore	Onderdeel	Parte inferior	20
2	8 715 503 225 0	Klappe	Cover	Couvercle	Sportello	Deksel	Tapa	12
3	8 737 705 329	TA270 markenneutral	TA270 neutral	TA270 neutral	TA270 neutral	TA270 neutral	TA270 neutral	63
4	8 747 207 149 0	BM1	BM1	BM1	BM1	BM1	BM1	50
5	8 714 404 151 0	Kabel	Cable	Faisceau	Cablaggio	Kabel	Cable	18
6	8 747 207 101 0	Außentemperaturfühler	Outside temperature sensor	Sonde de température extérieure	Sonda esterna	Buitentemperatuurvoeler	Sensor de temperatura exterior	28
7	8 714 404 295 0	Steckersatz	Set of Plugs	Plots connexion	Morsetto	Stekker set	Conjunto de aneccion	23

For:

## Ersatzteilliste

Spare parts list

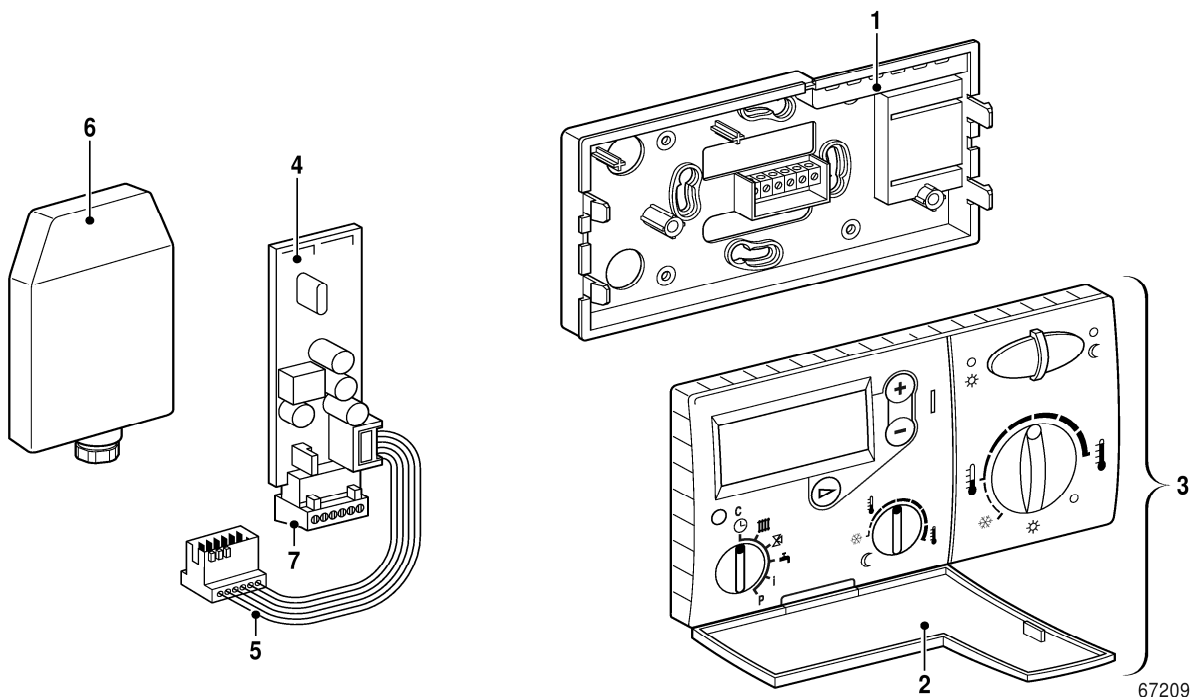
Liste des pièces de rechange

Lista parti di ricambio

Onderdelenlijst

Lista de repuestos

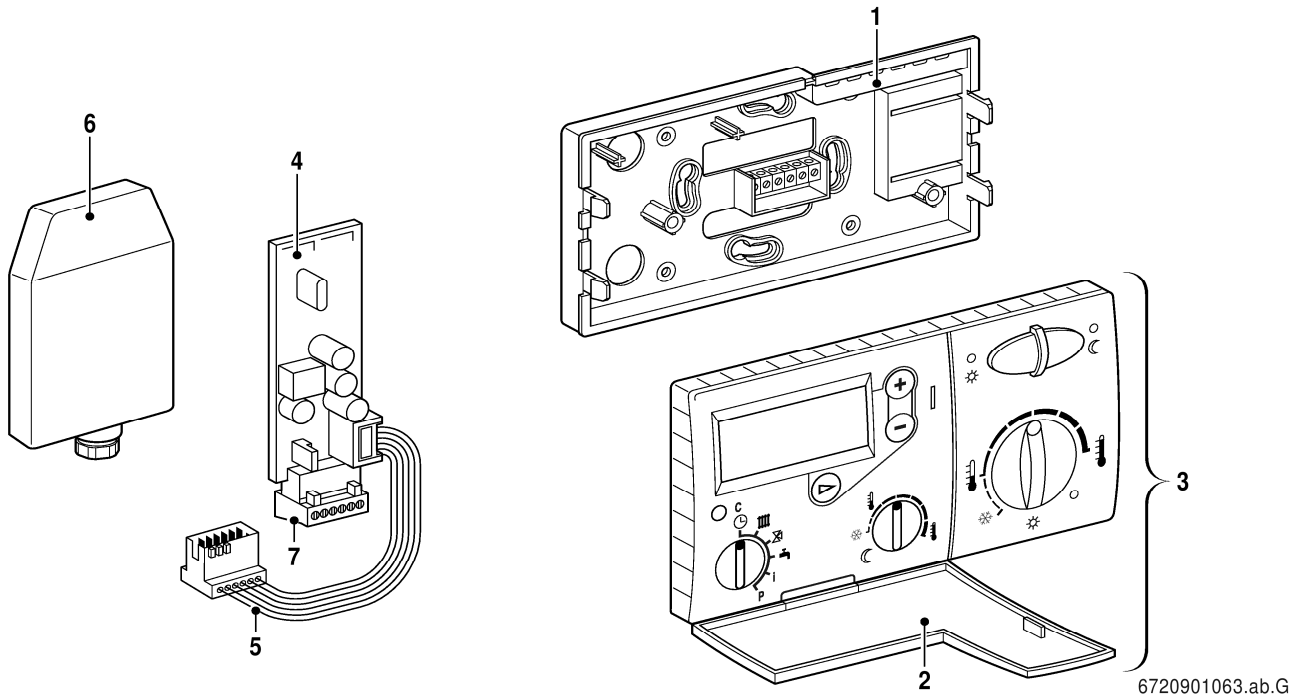
TA270 - 7744901156



Pos	Bestell-Nr.	Bezeichnung	Description	Dénomination	Descrizione	Benaming	Descripción	PG
1	8 715 503 256 0	Unterteil	Lower housing	Caisson inférieur	Parte inferiore	Onderdeel	Parte inferior	20
2	8 715 503 225 0	Klappe	Cover	Couvercle	Sportello	Deksel	Tapa	12
3	8 737 705 329	TA270 markenneutral	TA270 neutral	TA270 neutral	TA270 neutral	TA270 neutral	TA270 neutral	63
4	8 747 207 149 0	BM1	BM1	BM1	BM1	BM1	BM1	50
5	8 714 404 151 0	Kabel	Cable	Faisceau	Cablaggio	Kabel	Cable	18
6	8 747 207 101 0	Außentemperaturfühler	Outside temperature sensor	Sonde de température extérieure	Sonda esterna	Buitentempatuervoeler	Sensor de temperatura exterior	28
7	8 714 404 295 0	Steckersatz	Set of Plugs	Plots connexion	Morsetto	Stekker set	Conjunto de aneccion	23
For:								

Ersatzteilliste  
Spare parts list  
Liste des pièces de rechange  
Lista parti di ricambio  
Onderdelenlijst  
Lista de repuestos

TA270 - 7744901157



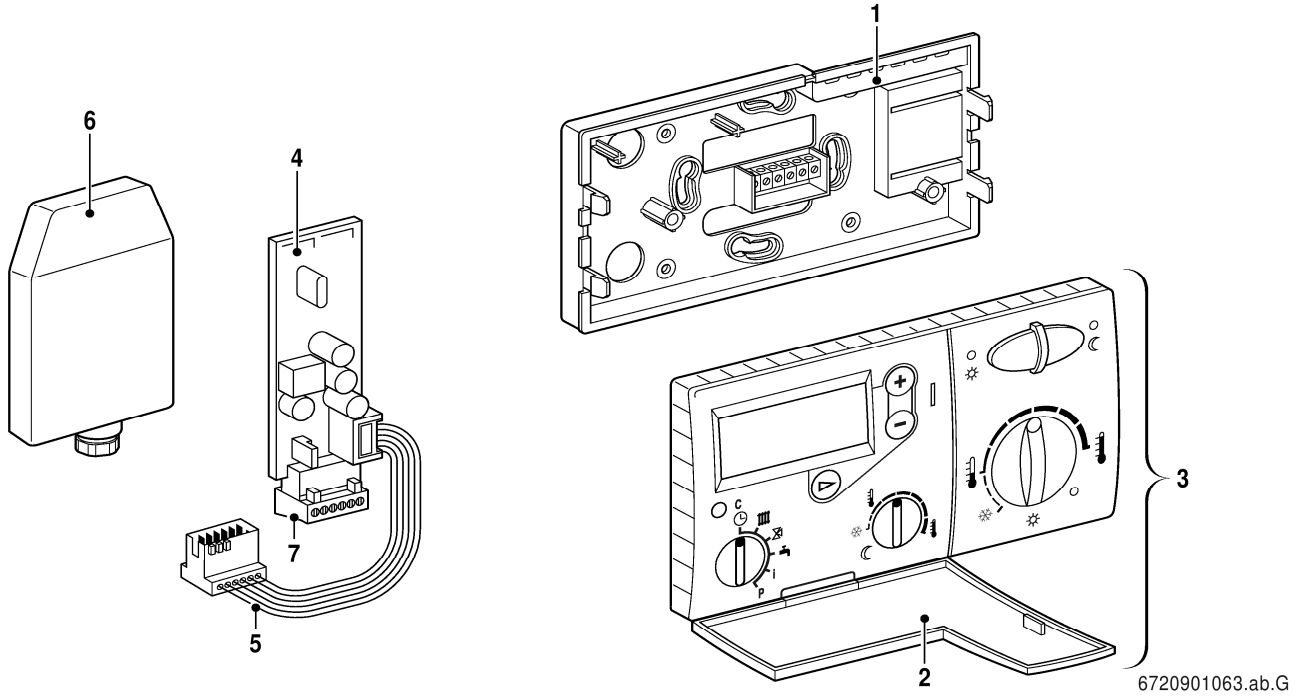
Pos	Bestell-Nr.	Bezeichnung	Description	Dénomination	Descrizione	Benaming	Descripción	PG
1	8 715 503 256 0	Unterteil	Lower housing	Caisson inférieur	Parte inferiore	Onderdeel	Parte inferior	20
2	8 715 503 225 0	Klappe	Cover	Couvercle	Sportello	Deksel	Tapa	12
3	8 737 705 330	TA270 markenneutral MOE	TA270 MOE	TA270 MOE	TA270 MOE	TA270 MOE	TA270 MOE	63
4	8 747 207 149 0	BM1	BM1	BM1	BM1	BM1	BM1	50
5	8 714 404 151 0	Kabel	Cable	Faisceau	Cablaggio	Kabel	Cable	18
6	8 747 207 101 0	Außentemperaturfühler	Outside temperature sensor	Sonde de température extérieure	Sonda esterna	Buitentemperatuurvoeler	Sensor de temperatura exterior	28

For:



Ersatzteilliste  
 Spare parts list  
 Liste des pièces de rechange  
 Lista parti di ricambio  
 Onderdelenlijst  
 Lista de repuestos

# TA270 - 7744901159

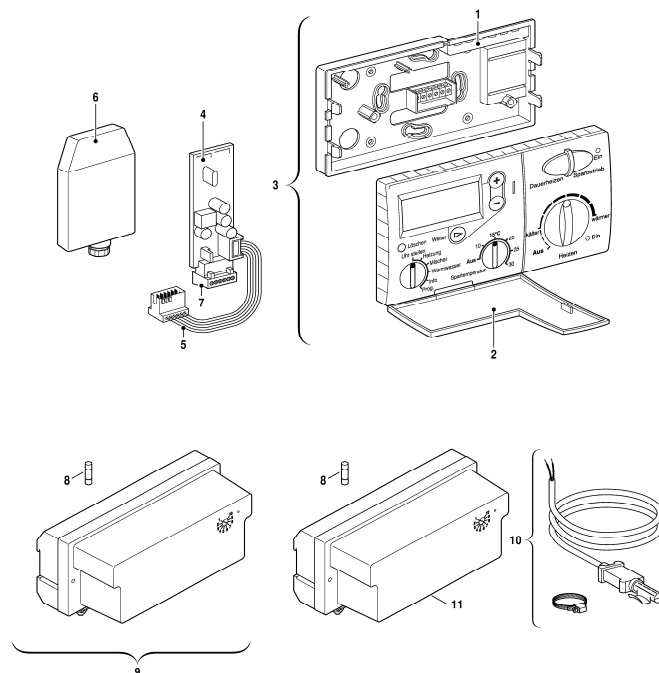


Pos	Bestell-Nr.	Bezeichnung	Description	Dénomination	Descrizione	Benaming	Descripción	PG
1	8 715 503 256 0	Unterteil	Lower housing	Caisson inférieur	Parte inferiore	Onderdeel	Parte inferior	20
2	8 715 503 225 0	Klappe	Cover	Couvercle	Sportello	Deksel	Tapa	12
3	8 737 705 330	TA270 markenneutral MOE	TA270 MOE	TA270 MOE	TA270 MOE	TA270 MOE	TA270 MOE	63
4	8 747 207 149 0	BM1	BM1	BM1	BM1	BM1	BM1	50
5	8 714 404 151 0	Kabel	Cable	Faisceau	Cablaggio	Kabel	Cable	18
6	8 747 207 101 0	Außentemperaturfühler	Outside temperature sensor	Sonde de température extérieure	Sonda esterna	Buitentempatuurvoeler	Sensor de temperatura exterior	28

For:

Ersatzteilliste  
 Spare parts list  
 Liste des pièces de rechange  
 Lista parti di ricambio  
 Onderdelenlijst  
 Lista de repuestos

## TA270/HSM/HMM - 7719002418



6720904637.aa.G

Pos	Bestell-Nr.	Bezeichnung	Description	Dénomination	Descrizione	Benaming	Descripción	PG
1	8 715 503 256 0	Unterteil	Lower housing	Caisson inférieur	Parte inferiore	Onderdeel	Parte inferior	20
2	8 715 503 225 0	Klappe	Cover	Couvercle	Sportello	Deksel	Tapa	12
3	8 737 705 329	TA270 markenneutral	TA270 neutral	TA270 neutral	TA270 neutral	TA270 neutral	TA270 neutral	63
4	8 747 207 149 0	BM1	BM1	BM1	BM1	BM1	BM1	50
5	8 714 404 151 0	Kabel	Cable	Faisceau	Cablaggio	Kabel	Cable	18
6	8 747 207 101 0	Außentemperaturfühler	Outside temperature sensor	Sonde de température extérieure	Sonda esterna	Buitentemperatuurvoeler	Sensor de temperatura exterior	28
7	8 714 404 295 0	Steckersatz	Set of Plugs	Plots connexion	Morsetto	Stekker set	Conjunto de aneccion	23
8	1 904 521 346 0	Sicherung T4A (10x)	Fusing element T4A (10x)	Fusible T4A (10x)	Fusibile T4A (10x)	Buissmeltveiligheid T4A (10x)	Fusible T4A (10x)	17
9	8 747 207 163 0	HSM Schaltmodul	HSM heating control modul	HSM module de commande chauffage	HSM modulo accensione riscaldamento	HSM verwarmingsschakelmodule	HSM mod. de conexión de calefac.	56
10	7 719 001 833	Vorlauffühler	TEMPERATURE SENSOR	VF sonde départ chauffage	VF Sensore temperatura	VERTREKVOELER	Sonda VF	
11	8 747 207 162 0	HMM Mischermodule	HMM heating mix modul	HMM module vanne de mélange	HMM Modulo di miscelazione	HMM mengmodule	HMM módulo de mezcla	58
For:								





**Ersatzteilliste**

Spare parts list

Liste des pièces de rechange

Lista parti di ricambio

Onderdelenlijst

Lista de repuestos

**TAS 21 - 7719001186**



Pos	Bestell-Nr.	Bezeichnung	Description	Dénomination	Descrizione	Benaming	Descripción	PG
1	<b>8 745 400 156 0</b>	Unterteil	Lower housing	Caisson inférieur	Parte inferiore	Onderdeel	Parte inferior	36
2	<b>8 745 400 155 0</b>	Oberteil	Upper housing	Partie supérieure	Scheda Elettronica	TAS 21 BOVENSTUK	Tapa	50

For:

Ersatzteilliste  
Spare parts list  
Liste des pièces de rechange  
Lista parti di ricambio  
Onderdelenlijst  
Lista de repuestos

**TE 400 - 7719001546**

**Kein Bild vorhanden**  
**No picture available**

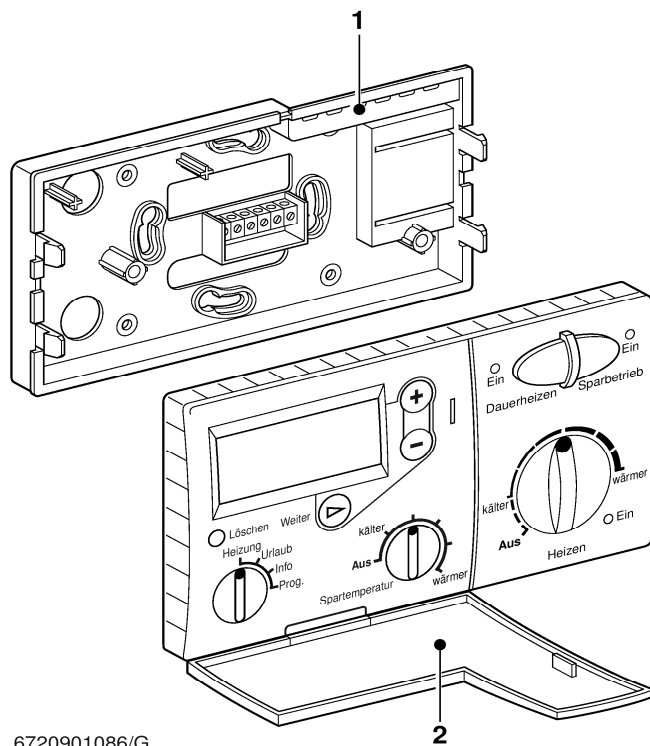
6720904170.AA

Pos	Bestell-Nr.	Bezeichnung	Description	Dénomination	Descrizione	Benaming	Descripción	PG
	8 747 208 137 0	Raumtemperaturregler TE400	Room thermostat TE400	Régulateur de tempér. Amb TE400	Termostato ambiente TE400	Ruimtemperatuureg. TE400	Termostáto ambiente TE400	57

For:

Ersatzteilliste  
 Spare parts list  
 Liste des pièces de rechange  
 Lista parti di ricambio  
 Onderdelenlijst  
 Lista de repuestos

## TF 20 - 7744901123



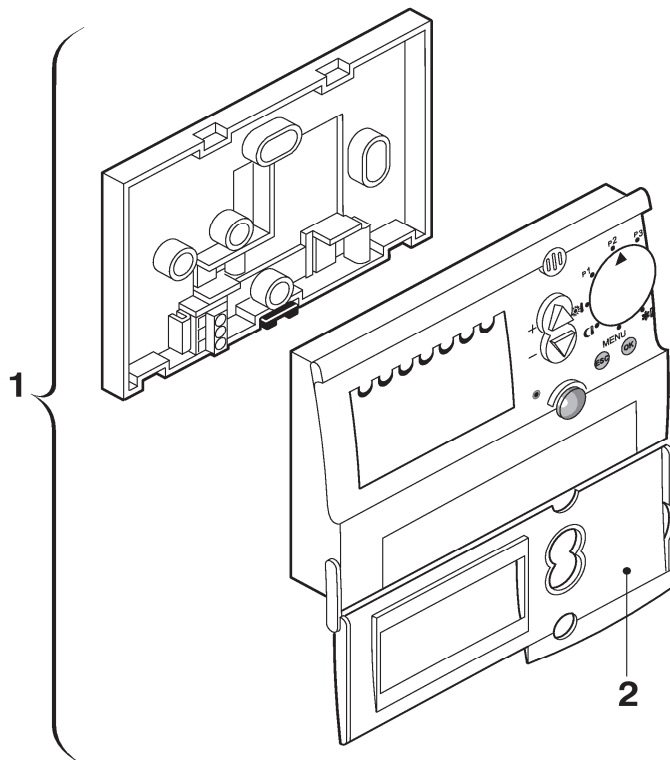
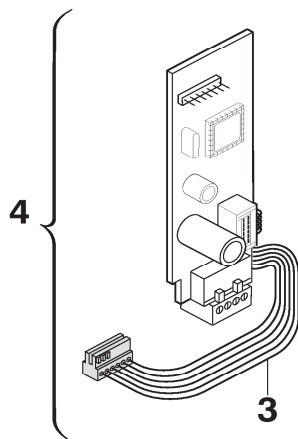
6720901086/G

Pos	Bestell-Nr.	Bezeichnung	Description	Dénomination	Descrizione	Benaming	Descripción	PG
1	8 715 503 256 0	Unterteil	Lower housing	Caisson inférieur	Parte inferiore	Onderdeel	Parte inferior	20
2	8 715 503 225 0	Klappe	Cover	Couvercle	Sportello	Deksel	Tapa	12
	8 737 704 690 0	TF20 Symbol Oberteil mit Klappe	TF20 Symbol upper housing	TF20 Symbol Partie supérieure	TF20 Symbol Parte superiore	TF20 Symbol Bovendeel	TF20 Symbol parte superior	52

For:

Ersatzteilliste  
Spare parts list  
Liste des pièces de rechange  
Lista parti di ricambio  
Onderdelenlijst  
Lista de repuestos

# TF 30 - 7719002296



6720904153.aa.R

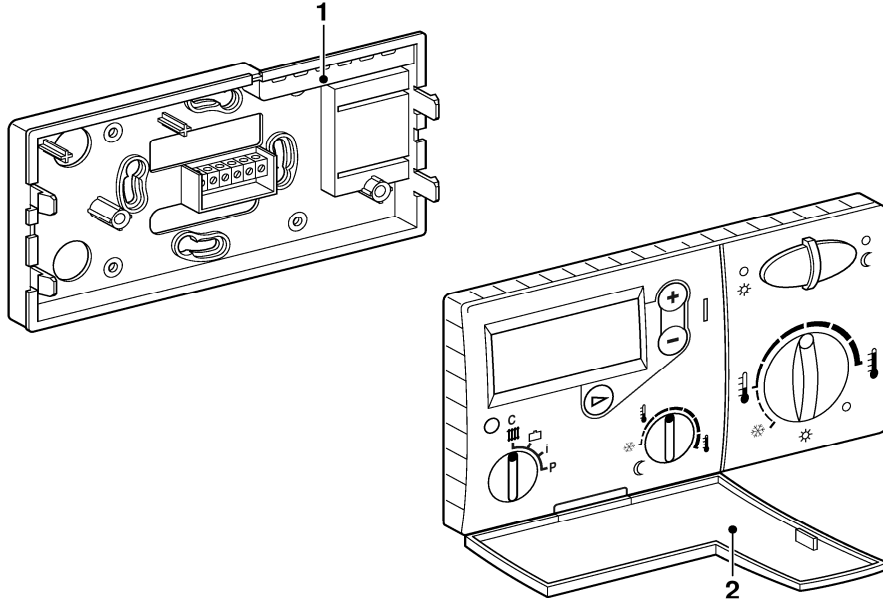
Pos	Bestell-Nr.	Bezeichnung	Description	Dénomination	Descrizione	Benaming	Descripción	PG
1	<b>8 747 208 128 0</b>	TF30 ET	TF30 ET	TF30 ET	TF30 ET	TF30 ET	TF30 ET	52
2	<b>8 715 503 476 0</b>	Klappe	Cover	Couvercle	Sportello	Deksel	Tapa	26
3	<b>8 714 404 151 0</b>	Kabel	Cable	Faisceau	Cablaggio	Kabel	Cable	18
4	<b>7 719 002 314</b>	Open Therm Modul OTM1	Open Therm Modul OTM1	Open Therm Modul OTM1	Open Therm Modul OTM1	Open Therm Modul OTM1	Open Therm Modul OTM1	

For:



Ersatzteilliste  
 Spare parts list  
 Liste des pièces de rechange  
 Lista parti di ricambio  
 Onderdelenlijst  
 Lista de repuestos

**TF20 - 7744901148**



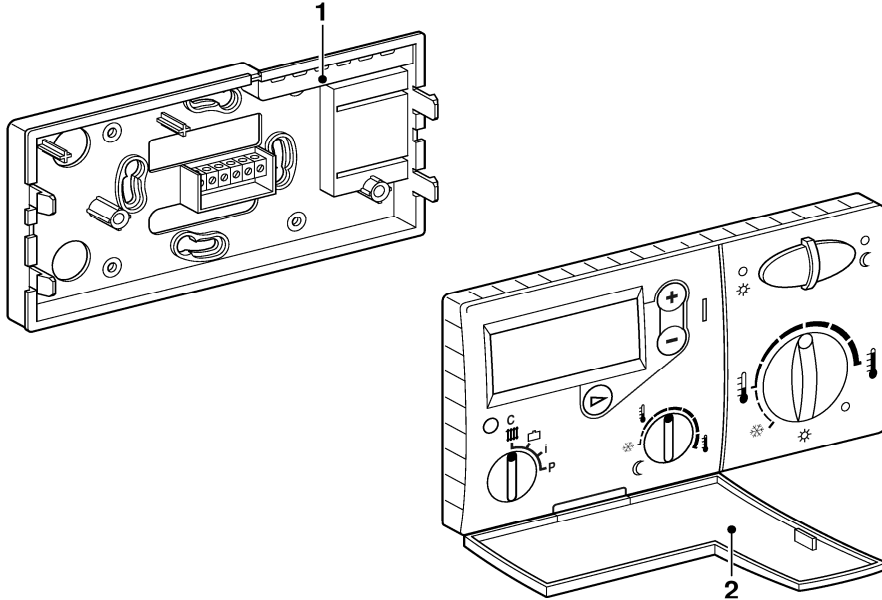
6720901064/G

Pos	Bestell-Nr.	Bezeichnung	Description	Dénomination	Descrizione	Benaming	Descripción	PG
1	8 715 503 256 0	Unterteil	Lower housing	Caisson inférieur	Parte inferiore	Onderdeel	Parte inferior	20
2	8 715 503 225 0	Klappe	Cover	Couvercle	Sportello	Deksel	Tapa	12

For:

**Ersatzteilliste**  
**Spare parts list**  
**Liste des pièces de rechange**  
**Lista parti di ricambio**  
**Onderdelenlijst**  
**Lista de repuestos**

**TF20 - 7744901152**



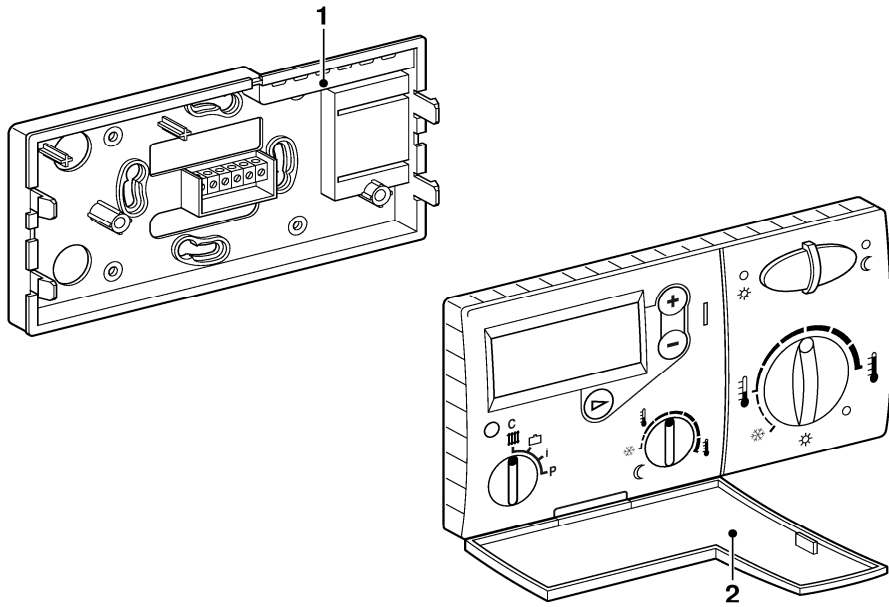
6720901064/G

Pos	Bestell-Nr.	Bezeichnung	Description	Dénomination	Descrizione	Benaming	Descripción	PG
1	8 715 503 256 0	Unterteil	Lower housing	Caisson inférieur	Parte inferiore	Onderdeel	Parte inferior	20
2	8 715 503 225 0	Klappe	Cover	Couvercle	Sportello	Deksel	Tapa	12
	8 737 704 690 0	TF20 Symbol Oberteil mit Klappe	TF20 Symbol upper housing	TF20 Symbol Partie supérieure	TF20 Symbol Parte superiore	TF20 Symbol Bovendeel	TF20 Symbol parte superior	52

For:

Ersatzteilliste  
 Spare parts list  
 Liste des pièces de rechange  
 Lista parti di ricambio  
 Onderdelenlijst  
 Lista de repuestos

# TF20 - 7744901155



6720901064/G

Pos	Bestell-Nr.	Bezeichnung	Description	Dénomination	Descrizione	Benaming	Descripción	PG
1	8 715 503 256 0	Unterteil	Lower housing	Caisson inférieur	Parte inferiore	Onderdeel	Parte inferior	20
2	8 715 503 225 0	Klappe	Cover	Couvercle	Sportello	Deksel	Tapa	12

For:

Ersatzteilliste  
Spare parts list  
Liste des pièces de rechange  
Lista parti di ricambio  
Onderdelenlijst  
Lista de repuestos

**TFC 2 - 7744901066**

**Kein Bild vorhanden**  
**No picture available**

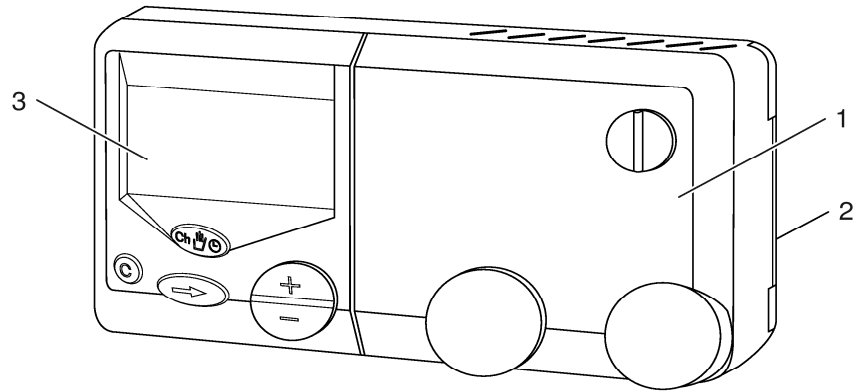
6720904170.AA

Pos	Bestell-Nr.	Bezeichnung	Description	Dénomination	Descrizione	Benaming	Descripción	PG
	<b>8 747 208 141 0</b>	Fernversteller TFC2	TFC2	TFC2	TFC2	TFC2	TFC2	58

For:

Ersatzteilliste  
Spare parts list  
Liste des pièces de rechange  
Lista parti di ricambio  
Onderdelenlijst  
Lista de repuestos

## TFP 3 - 7744901065



6720901719.ab.RS

Pos	Bestell-Nr.	Bezeichnung	Description	Dénomination	Descrizione	Benaming	Descripción	PG
1	8 745 400 134 0	Oberteil	Upper housing	Partie supérieure	Scheda Elettronica	Bovendeel	Tapa	42
2	8 745 400 138 0	Unterteil	Lower housing	Caisson inférieur	Parte inferiore	Onderdeel	Parte inferior	33
3	8 718 224 532 0	Schaltuhr	Replacement timer	Programmateur	Programmatore	Tijdschakelaar	Reloj conmutador	48

For:





Ersatzteilliste  
 Spare parts list  
 Liste des pièces de rechange  
 Lista parti di ricambio  
 Onderdelenlijst  
 Lista de repuestos

**TR 2 - 7744901137**

**Kein Bild vorhanden  
 No picture available**

6720904170.AA

Pos	Bestell-Nr.	Bezeichnung	Description	Dénomination	Descrizione	Benaming	Descripción	PG
	8 737 706 267	TR2	TR2 GREENSTAR ROOM THERMOSTAT	TR2	TR2	TR2	TR2	40
	8 745 400 142 0	Unterteil	Lower housing	Caisson inférieur TR21	Parte inferiore	Grondplaat TR21	Parte inferior	27

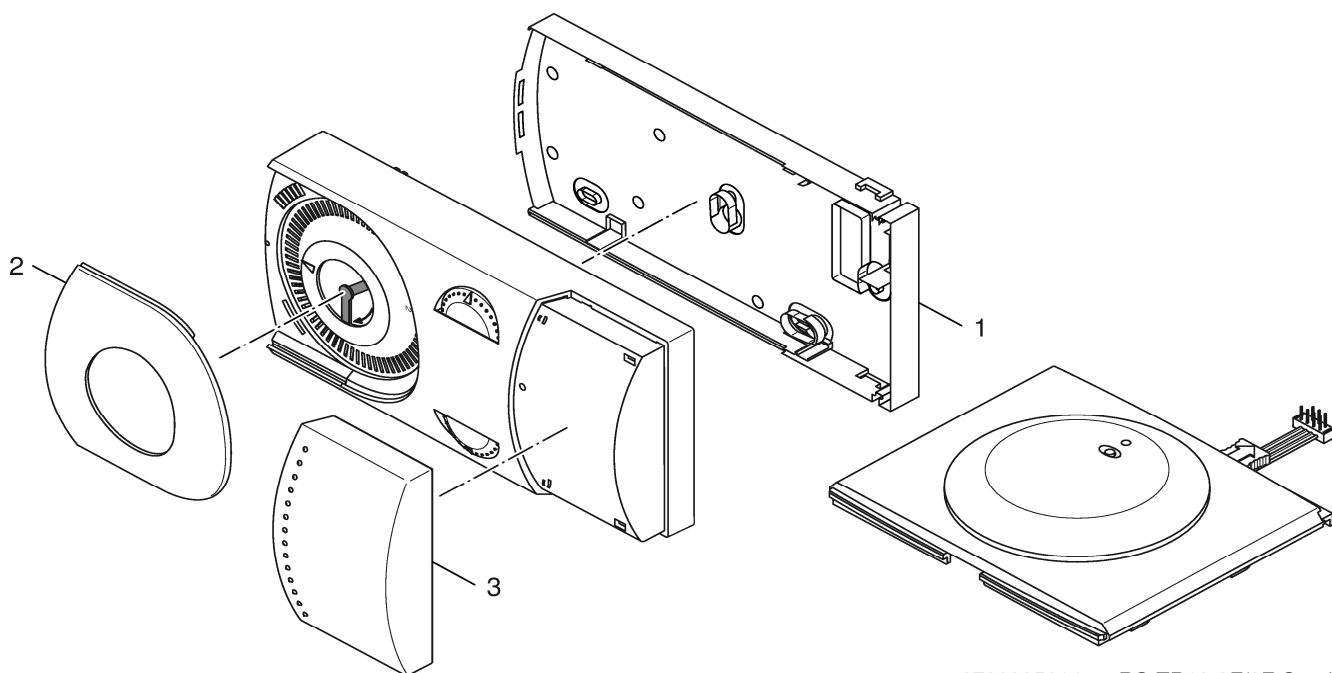
For: \_\_\_\_\_





Ersatzteilliste  
 Spare parts list  
 Liste des pièces de rechange  
 Lista parti di ricambio  
 Onderdelenlijst  
 Lista de repuestos

### TR 10-3 F - 7719003500



6720905614.aa.RS-TR10-3F/2F-Sender

Pos	Bestell-Nr.	Bezeichnung	Description	Dénomination	Descrizione	Benaming	Descripción	PG
1	<b>8 715 503 584 0</b>	Socket kpl. TR10	Base cpl. TR10	Socle	Zoccolo	Sokkel	Base	27
2	<b>8 715 503 582 0</b>	Klappe Zeitschaltuhr TR10	Cover clock timer TR10	Couvercle	Sportello	Deksel	Tapa	29
3	<b>8 715 503 583 0</b>	Klappe Kurzanleitung TR10	Cover short instruction TR10	Couvercle	Sportello	Deksel	Tapa	23
	<b>7 738 111 135</b>	CR 100 RF SET	CR 100 RF SET	CR 100 RF SET	CR100RF SET regolatore ambiente radio	CR 100 RF SET		

For:

**Für dieses Erzeugnis gibt es keine Ersatzteile**  
**No spare parts available for this product**  
**Aucune pièce détachée disponible pour ce produit**  
**Não existem peças de substituição disponíveis para este produto**  
**Per questo prodotto non sono piú disponibili parti di ricambio**  
**Bu mamul için Yedek parça mevcut degildir**

6720904352\_AA

Pos	Bestell-Nr.	Bezeichnung	Description	Dénomination	Descrizione	Benaming	Descripción	PG
	<b>8 710 000 000 0</b>	Keine Ersatzteile verfügbar	No spare parts available	Aucune pièce détachée disponible	Non disponibili parti di ricambio	Geen onderdeel beschikbaar	No disponible como repuesto	

**For:** \_\_\_\_\_

**Ersatzteilliste**  
**Spare parts list**  
**Liste des pièces de rechange**  
**Lista parti di ricambio**  
**Onderdelenlijst**  
**Lista de repuestos**

# TR 12 - 7719001861

**Für dieses Erzeugnis gibt es keine Ersatzteile**  
**No spare parts available for this product**  
**Aucune pièce détachée disponible pour ce produit**  
**Não existem peças de substituição disponíveis para este produto**  
**Per questo prodotto non sono più disponibili parti di ricambio**  
**Bu mamul için Yedek parça mevcut degildir**

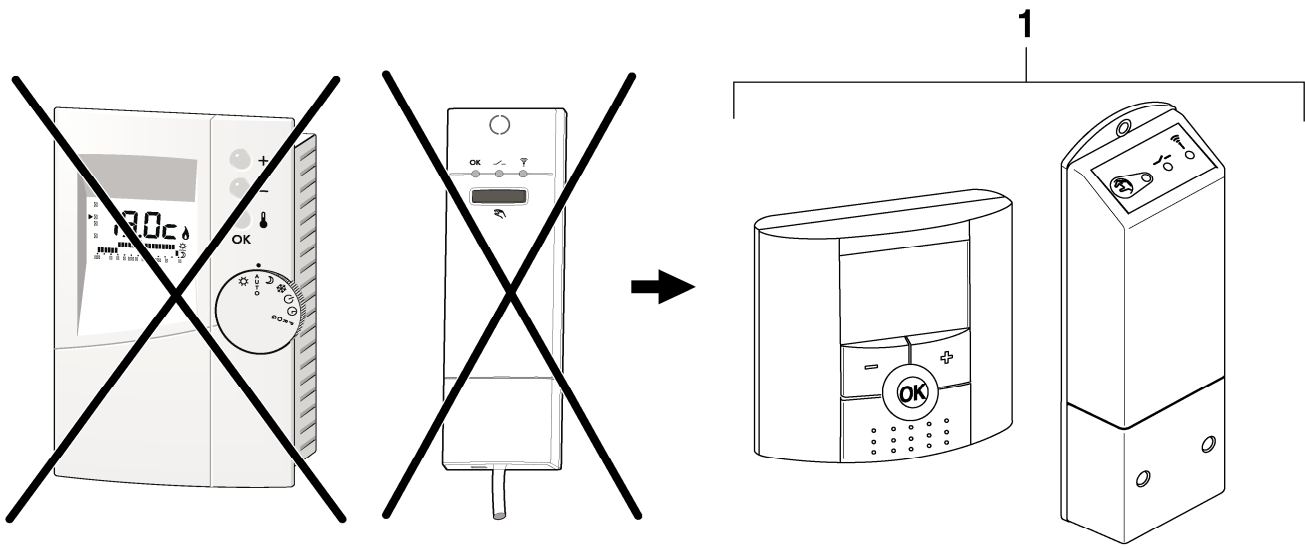
6720904352.AA

Pos	Bestell-Nr.	Bezeichnung	Description	Dénomination	Descrizione	Benaming	Descripción	PG
	<b>8 710 000 000 0</b>	Keine Ersatzteile verfügbar	No spare parts available	Aucune pièce détachée disponible	Non disponibili parti di ricambio	Geen onderdeel beschikbaar	No disponible como repuesto	

For:

Ersatzteilliste  
 Spare parts list  
 Liste des pièces de rechange  
 Lista parti di ricambio  
 Onderdelenlijst  
 Lista de repuestos

TR 12-1 F - 7719002498



6720904454.ab.RO

Pos	Bestell-Nr.	Bezeichnung	Description	Dénomination	Descrizione	Benaming	Descripción	PG
1	8 738 805 834	Funkregler Set BT-WR02/DP02-RF	Wireless controller BT-WR02/DP02-RF	Régulateur radio BT-WR02/DP02-RF	Regolatore senza fili BT-WR02/DP02-RF	Draadloze regelaar BT-WR02/DP02-RF	Mando inalámbrico BT-WR02/DP02-RF	53

For:

<b>Ersatzteilliste</b> <b>Spare parts list</b> <b>Liste des pièces de rechange</b> <b>Lista parti di ricambio</b> <b>Onderdelenlijst</b> <b>Lista de repuestos</b>	<b>TR 21 - 7744901015</b>
---	---------------------------



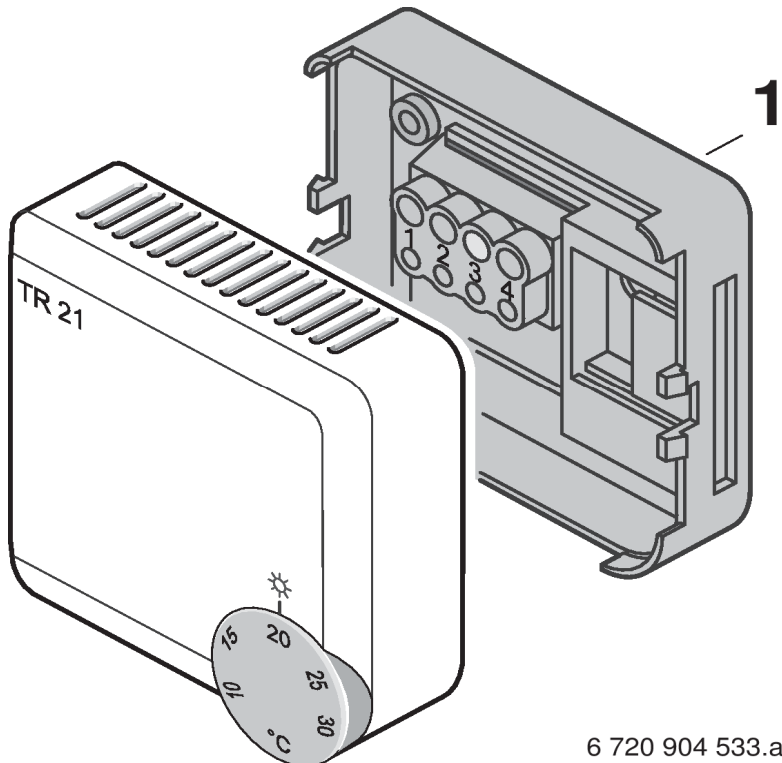
J1815\_10

Pos	Bestell-Nr.	Bezeichnung	Description	Dénomination	Descrizione	Benaming	Descripción	PG
1	8 745 400 139 0	Oberteil	Upper housing	Partie supérieure TR21	Scheda Elettronica	Bovendeel TR21	Tapa	37
2	8 745 400 142 0	Unterteil	Lower housing	Caisson inférieur TR21	Parte inferiore	Grondplaat TR21	Parte inferior	27

For:

Ersatzteilliste  
Spare parts list  
Liste des pièces de rechange  
Lista parti di ricambio  
Onderdelenlijst  
Lista de repuestos

## TR 21 - 7744901121

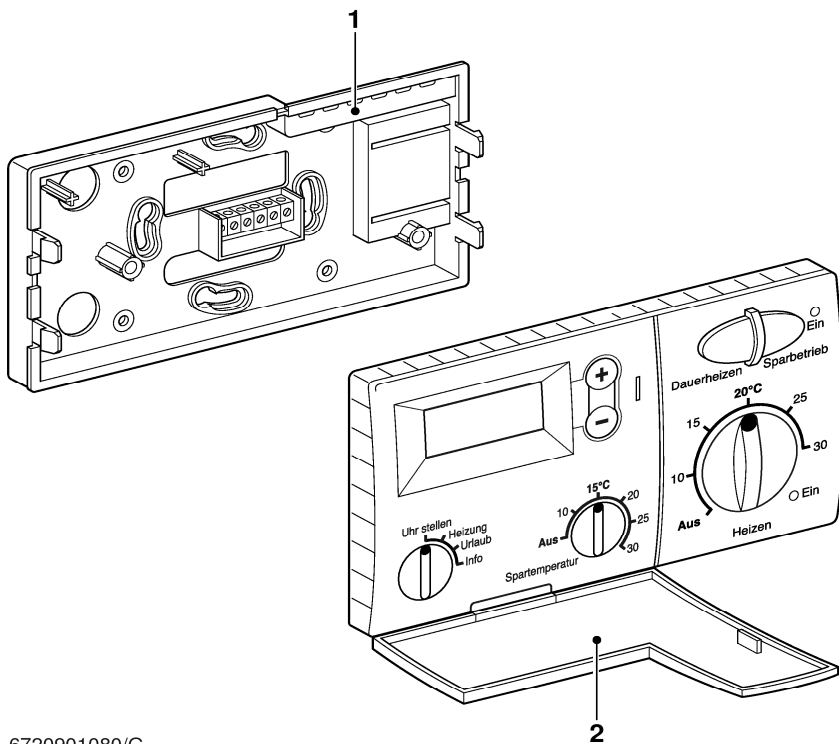


Pos	Bestell-Nr.	Bezeichnung	Description	Dénomination	Descrizione	Benaming	Descripción	PG
1	8 745 400 142 0	Unterteil	Lower housing	Caisson inférieur TR21	Parte inferiore	Grondplaat TR21	Parte inferior	27
	8 745 400 139 0	Oberteil	Upper housing	Partie supérieure TR21	Scheda Elettronica	Bovendeel TR21	Tapa	37

For:

**Ersatzteilliste**  
**Spare parts list**  
**Liste des pièces de rechange**  
**Lista parti di ricambio**  
**Onderdelenlijst**  
**Lista de repuestos**

**TR 100 - 7744901045**



6720901080/G

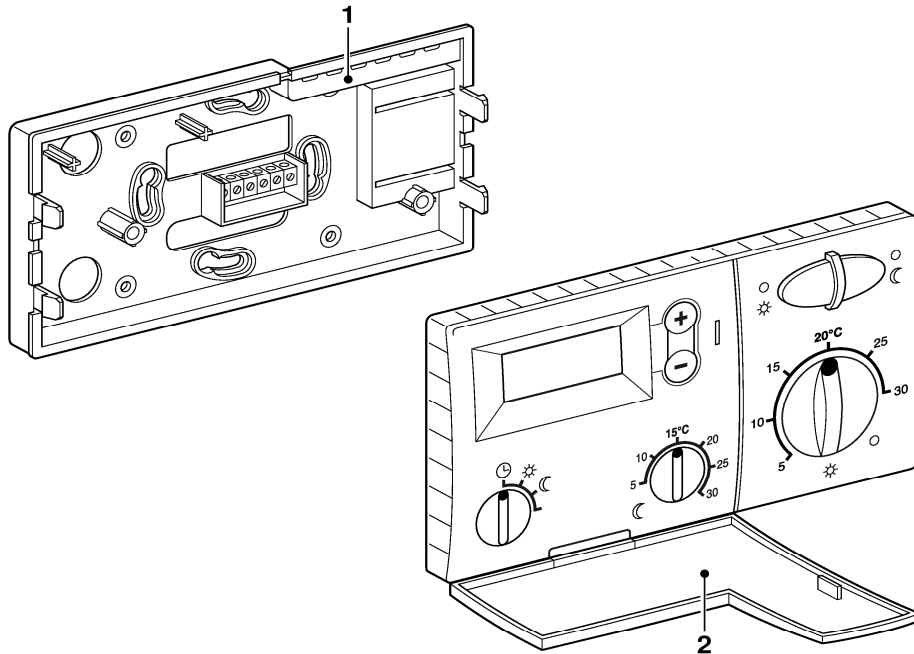
Pos	Bestell-Nr.	Bezeichnung	Description	Dénomination	Descrizione	Benaming	Descripción	PG
1	8 715 503 256 0	Unterteil	Lower housing	Caisson inférieur	Parte inferiore	Onderdeel	Parte inferior	20
2	8 715 503 225 0	Klappe	Cover	Couvercle	Sportello	Deksel	Tapa	12

For:



Ersatzteilliste  
 Spare parts list  
 Liste des pièces de rechange  
 Lista parti di ricambio  
 Onderdelenlijst  
 Lista de repuestos

**TR 100 - 7744901110**



6720901059/G

Pos	Bestell-Nr.	Bezeichnung	Description	Dénomination	Descrizione	Benaming	Descripción	PG
1	8 715 503 256 0	Unterteil	Lower housing	Caisson inférieur	Parte inferiore	Onderdeel	Parte inferior	20
2	8 715 503 225 0	Klappe	Cover	Couvercle	Sportello	Deksel	Tapa	12

For:

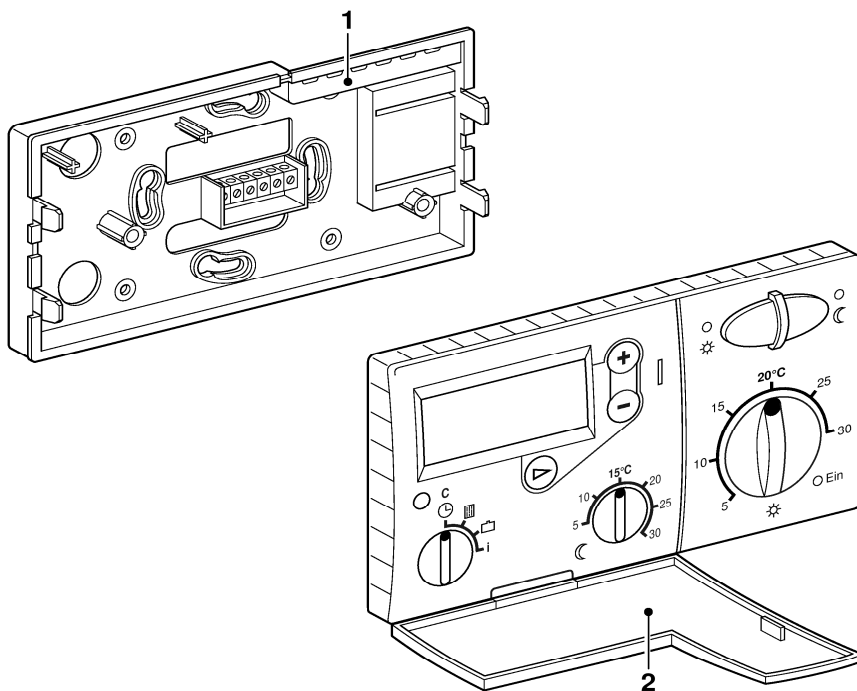






Ersatzteilliste  
 Spare parts list  
 Liste des pièces de rechange  
 Lista parti di ricambio  
 Onderdelenlijst  
 Lista de repuestos

# TR 200 - 7744901049



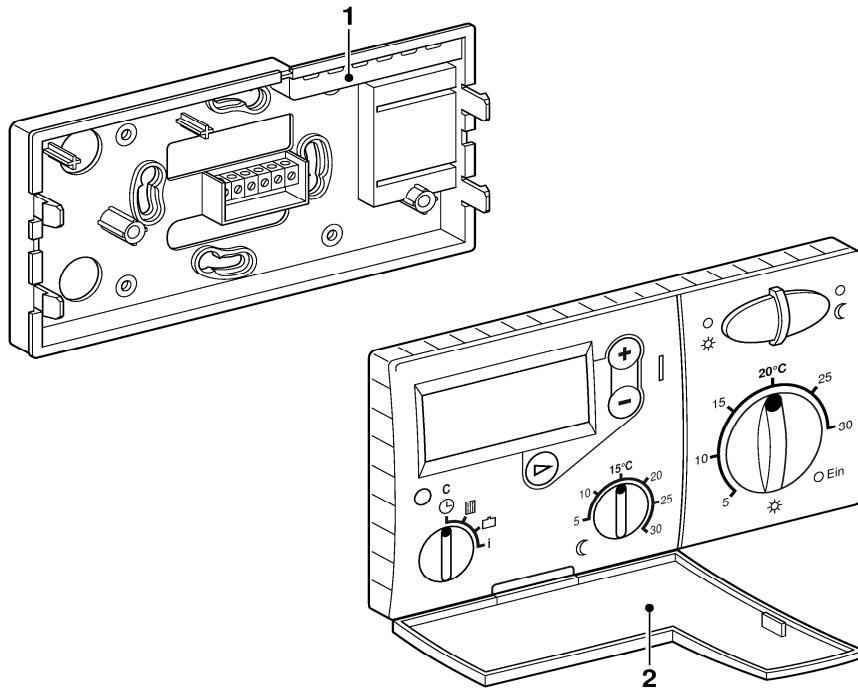
6720901060/G

Pos	Bestell-Nr.	Bezeichnung	Description	Dénomination	Descrizione	Benaming	Descripción	PG
1	8 715 503 256 0	Unterteil	Lower housing	Caisson inférieur	Parte inferiore	Onderdeel	Parte inferior	20
2	8 715 503 225 0	Klappe	Cover	Couvercle	Sportello	Deksel	Tapa	12

For:

**Ersatzteilliste**  
 Spare parts list  
 Liste des pièces de rechange  
 Lista parti di ricambio  
 Onderdelenlijst  
 Lista de repuestos

# TR 200 - 7744901113



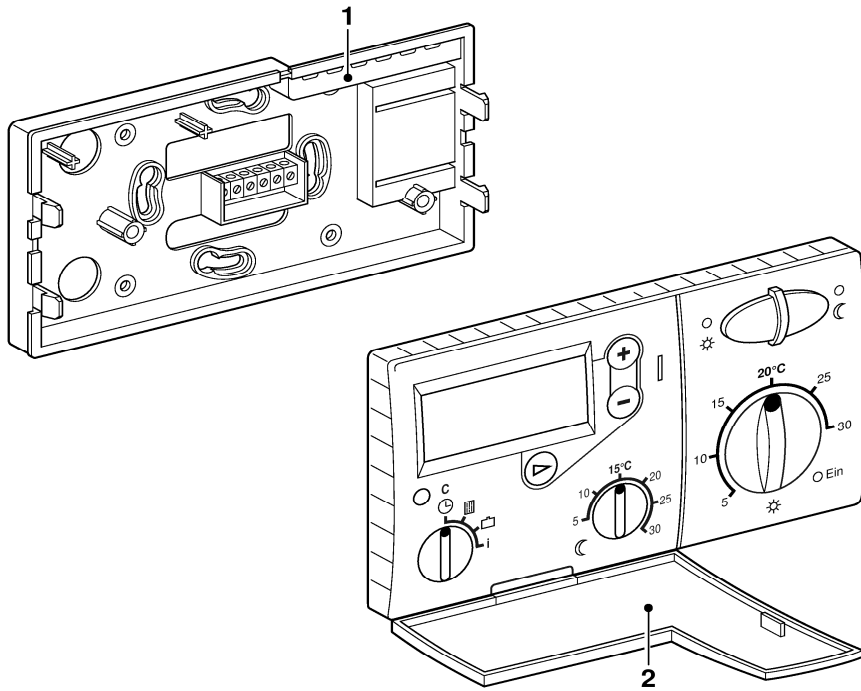
6720901060/G

Pos	Bestell-Nr.	Bezeichnung	Description	Dénomination	Descrizione	Benaming	Descripción	PG
1	<b>8 715 503 256 0</b>	Unterteil	Lower housing	Caisson inférieur	Parte inferiore	Onderdeel	Parte inferior	20
2	<b>8 715 503 225 0</b>	Klappe	Cover	Couvercle	Sportello	Deksel	Tapa	12

For:

Ersatzteilliste  
 Spare parts list  
 Liste des pièces de rechange  
 Lista parti di ricambio  
 Onderdelenlijst  
 Lista de repuestos

TR 200 - 7744901114



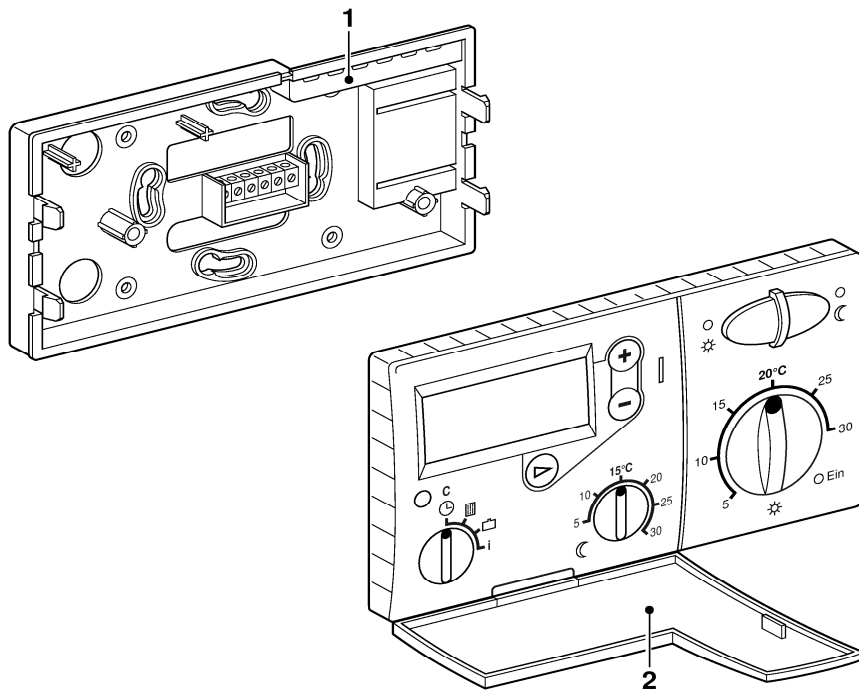
6720901060/G

Pos	Bestell-Nr.	Bezeichnung	Description	Dénomination	Descrizione	Benaming	Descripción	PG
1	8 715 503 256 0	Unterteil	Lower housing	Caisson inférieur	Parte inferiore	Onderdeel	Parte inferior	20
2	8 715 503 225 0	Klappe	Cover	Couvercle	Sportello	Deksel	Tapa	12

For:

Ersatzteilliste  
Spare parts list  
Liste des pièces de rechange  
Lista parti di ricambio  
Onderdelenlijst  
Lista de repuestos

TR 200 - 7744901117



6720901060/G

Pos	Bestell-Nr.	Bezeichnung	Description	Dénomination	Descrizione	Benaming	Descripción	PG
1	8 715 503 256 0	Unterteil	Lower housing	Caisson inférieur	Parte inferiore	Onderdeel	Parte inferior	20
2	8 715 503 225 0	Klappe	Cover	Couvercle	Sportello	Deksel	Tapa	12

For:





**Ersatzteilliste**

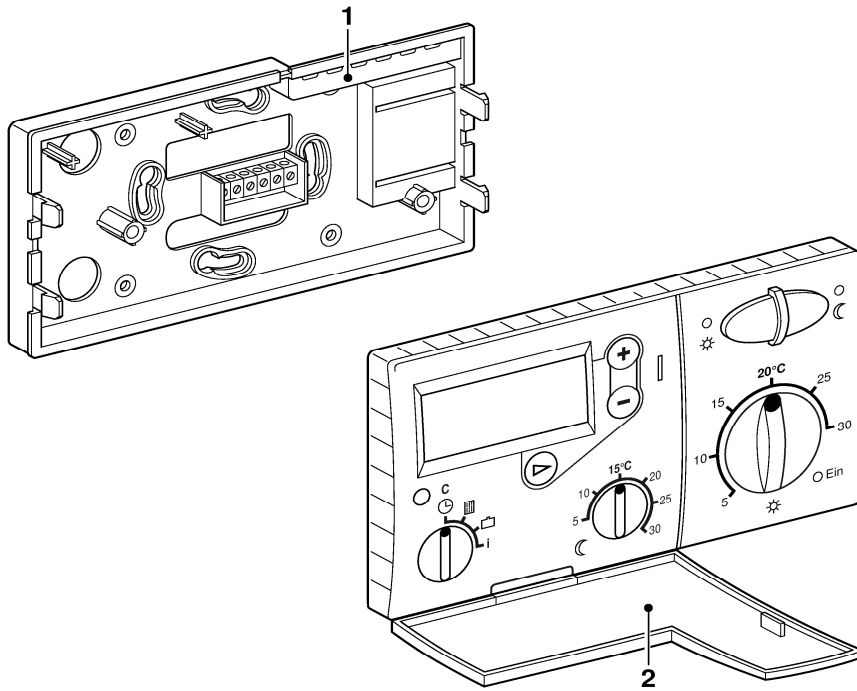
Spare parts list

Liste des pièces de rechange

Lista parti di ricambio

Onderdelenlijst

Lista de repuestos

**TR 200 - 7744901125**

6720901060/G

Pos	Bestell-Nr.	Bezeichnung	Description	Dénomination	Descrizione	Benaming	Descripción	PG
1	8 715 503 256 0	Unterteil	Lower housing	Caisson inférieur	Parte inferiore	Onderdeel	Parte inferior	20
2	8 715 503 225 0	Klappe	Cover	Couvercle	Sportello	Deksel	Tapa	12

For:

Ersatzteilliste  
Spare parts list  
Liste des pièces de rechange  
Lista parti di ricambio  
Onderdelenlijst  
Lista de repuestos

**TR 212 E - 7744901136**

**Kein Bild vorhanden**  
**No picture available**

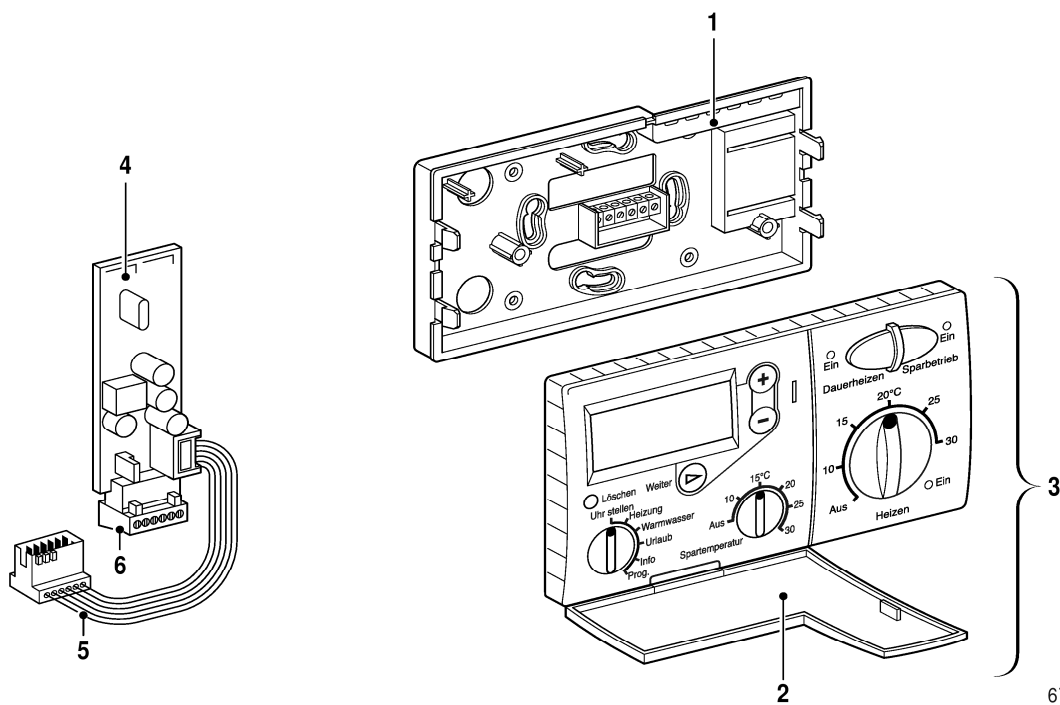
6720904170 .AA

Pos	Bestell-Nr.	Bezeichnung	Description	Dénomination	Descrizione	Benaming	Descripción	PG
	<b>7 744 901 136 0</b>	Greenstar room stat module TR212E	Greenstar room stat module TR212E	Greenstar room stat module TR212E	Greenstar room stat module TR212E	Greenstar room stat module TR212E	Greenstar room stat module TR212E	

For:

Ersatzteilliste  
 Spare parts list  
 Liste des pièces de rechange  
 Lista parti di ricambio  
 Onderdelenlijst  
 Lista de repuestos

# TR 220 - 7744901047



Pos	Bestell-Nr.	Bezeichnung	Description	Dénomination	Descrizione	Benaming	Descripción	PG
1	8 715 503 256 0	Unterteil	Lower housing	Caisson inférieur	Parte inferiore	Onderdeel	Parte inferior	20
2	8 715 503 225 0	Klappe	Cover	Couvercle	Sportello	Deksel	Tapa	12
3	8 737 705 325	TR220 markenneutral	TR220 neutral	TR220 neutral	TR220 neutral	TR220 neutral	TR220 neutral	55
4	8 747 207 149 0	BM1	BM1	BM1	BM1	BM1	BM1	50
5	8 714 404 151 0	Kabel	Cable	Faisceau	Cablaggio	Kabel	Cable	18
6	8 714 404 295 0	Steckersatz	Set of Plugs	Plots connexion	Morsetto	Stekker set	Conjunto de aneccion	23

For:

---

Ersatzteilliste  
Spare parts list  
Liste des pièces de rechange  
Lista parti di ricambio  
Onderdelenlijst  
Lista de repuestos

**TR12 - 7719003319**

Für dieses Erzeugnis gibt es keine Ersatzteile  
No spare parts available for this product  
Aucune pièce détachée disponible pour ce produit  
Não existem peças de substituição disponíveis para este produto  
Per questo prodotto non sono piú disponibili parti di ricambio  
Bu mamul için Yedek parça mevcut degildir

6720904352.AA

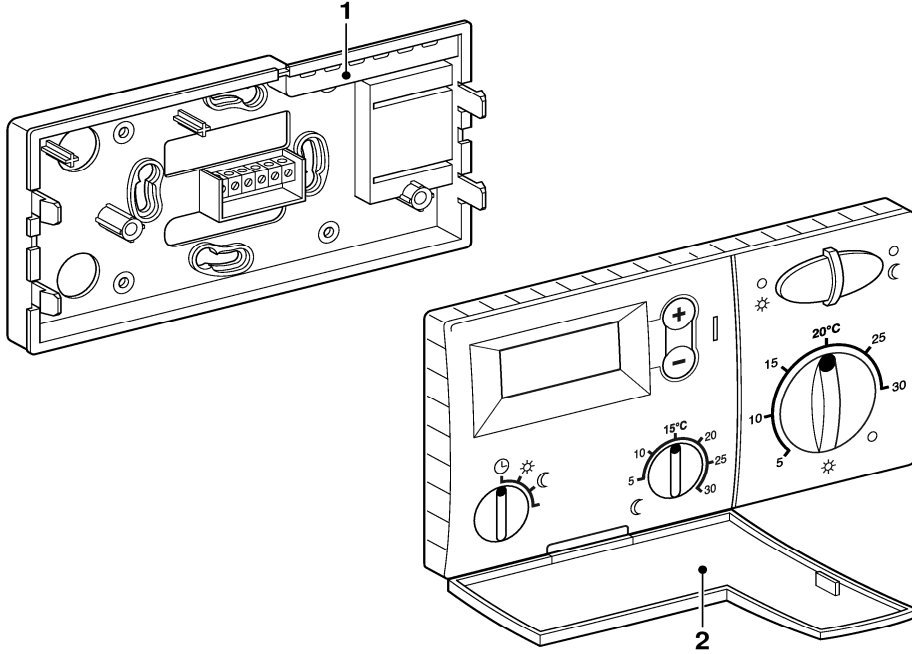
Pos	Bestell-Nr.	Bezeichnung	Description	Dénomination	Descrizione	Benaming	Descripción	PG
	<b>8 710 000 000 0</b>	Keine Ersatzteile verfügbar	No spare parts available	Aucune pièce détachée disponible	Non disponibili parti di ricambio	Geen onderdeel beschikbaar	No disponible como repuesto	

For:



Ersatzteilliste  
 Spare parts list  
 Liste des pièces de rechange  
 Lista parti di ricambio  
 Onderdelenlijst  
 Lista de repuestos

# TR100 - 7744901146



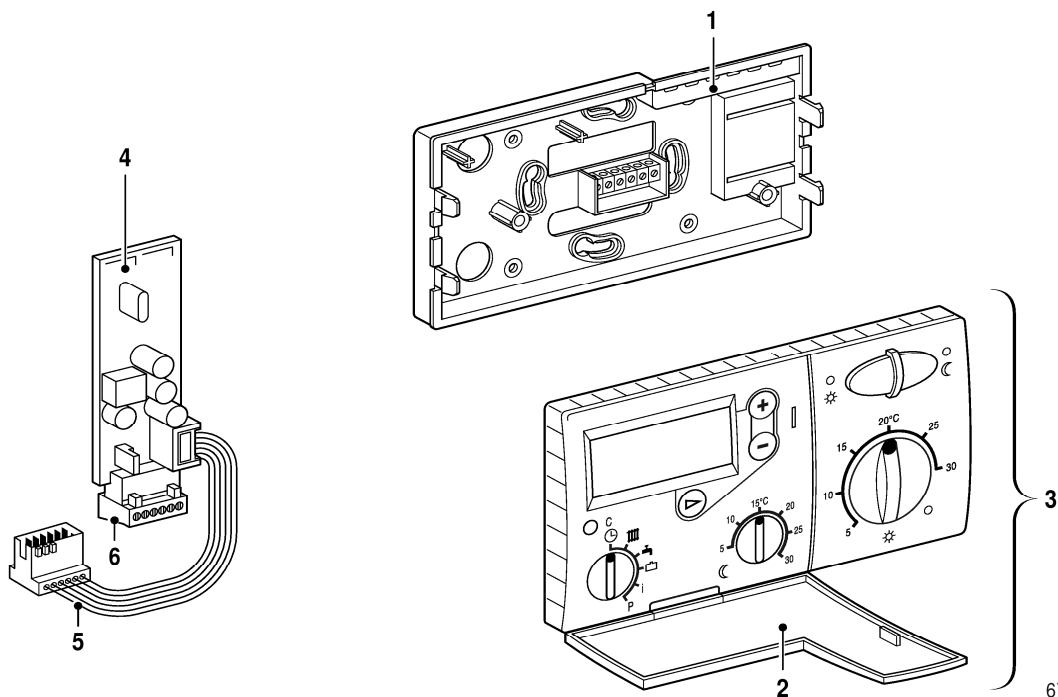
6720901059/G

Pos	Bestell-Nr.	Bezeichnung	Description	Dénomination	Descrizione	Benaming	Descripción	PG
1	8 715 503 256 0	Unterteil	Lower housing	Caisson inférieur	Parte inferiore	Onderdeel	Parte inferior	20
2	8 715 503 225 0	Klappe	Cover	Couvercle	Sportello	Deksel	Tapa	12

For:

Ersatzteilliste  
 Spare parts list  
 Liste des pièces de rechange  
 Lista parti di ricambio  
 Onderdelenlijst  
 Lista de repuestos

# TR220 - 7744901141



6720901061.ab.G

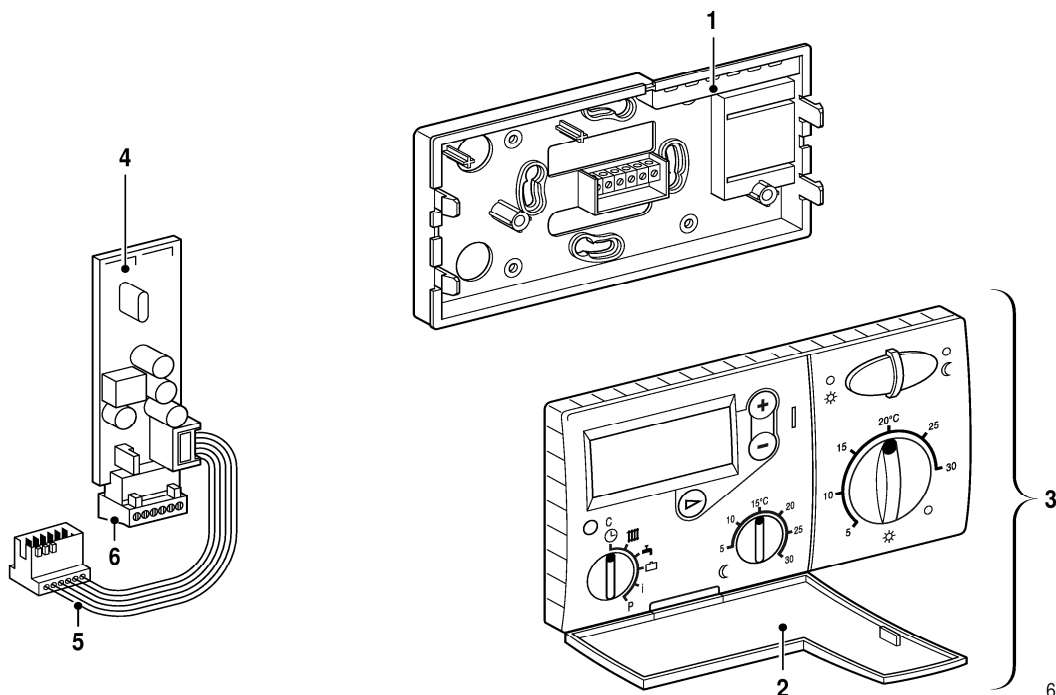
Pos	Bestell-Nr.	Bezeichnung	Description	Dénomination	Descrizione	Benaming	Descripción	PG
1	8 715 503 256 0	Unterteil	Lower housing	Caisson inférieur	Parte inferiore	Onderdeel	Parte inferior	20
2	8 715 503 225 0	Klappe	Cover	Couvercle	Sportello	Deksel	Tapa	12
3	8 737 705 325	TR220 markenneutral	TR220 neutral	TR220 neutral	TR220 neutral	TR220 neutral	TR220 neutral	55
4	8 747 207 149 0	BM1	BM1	BM1	BM1	BM1	BM1	50
5	8 714 404 151 0	Kabel	Cable	Faisceau	Cablaggio	Kabel	Cable	18
6	8 714 404 295 0	Steckersatz	Set of Plugs	Plots connexion	Morsetto	Stekker set	Conjunto de aneccion	23

For:



Ersatzteilliste  
Spare parts list  
Liste des pièces de rechange  
Lista parti di ricambio  
Onderdelenlijst  
Lista de repuestos

**TR220 - 7744901149**

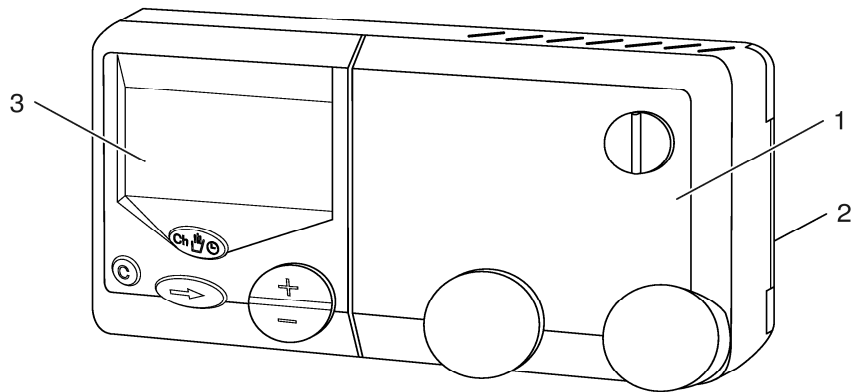


Pos	Bestell-Nr.	Bezeichnung	Description	Dénomination	Descrizione	Benaming	Descripción	PG
1	8 715 503 256 0	Unterteil	Lower housing	Caisson inférieur	Parte inferiore	Onderdeel	Parte inferior	20
2	8 715 503 225 0	Klappe	Cover	Couvercle	Sportello	Deksel	Tapa	12
3	8 737 705 325	TR220 markenneutral	TR220 neutral	TR220 neutral	TR220 neutral	TR220 neutral	TR220 neutral	55
4	8 747 207 149 0	BM1	BM1	BM1	BM1	BM1	BM1	50
5	8 714 404 151 0	Kabel	Cable	Faisceau	Cablaggio	Kabel	Cable	18
6	8 714 404 295 0	Steckersatz	Set of Plugs	Plots connexion	Morsetto	Stekker set	Conjunto de aneccion	23

For:

Ersatzteilliste  
 Spare parts list  
 Liste des pièces de rechange  
 Lista parti di ricambio  
 Onderdelenlijst  
 Lista de repuestos

## TRP 31 - 7744901056



6720901719.ab.RS

Pos	Bestell-Nr.	Bezeichnung	Description	Dénomination	Descrizione	Benaming	Descripción	PG
1	8 745 400 135 0	Oberteil	Upper housing	Partie supérieure	Scheda Elettronica	Bovendeel	Tapa	42
2	8 745 400 138 0	Unterteil	Lower housing	Caisson inférieur	Parte inferiore	Onderdeel	Parte inferior	33
3	8 718 224 532 0	Schaltuhr	Replacement timer	Programmateur	Programmatore	Tijdschakelaar	Reloj conmutador	48

For:



Ersatzteilliste  
Spare parts list  
Liste des pièces de rechange  
Lista parti di ricambio  
Onderdelenlijst  
Lista de repuestos

**TRP 52 - 7744901087**



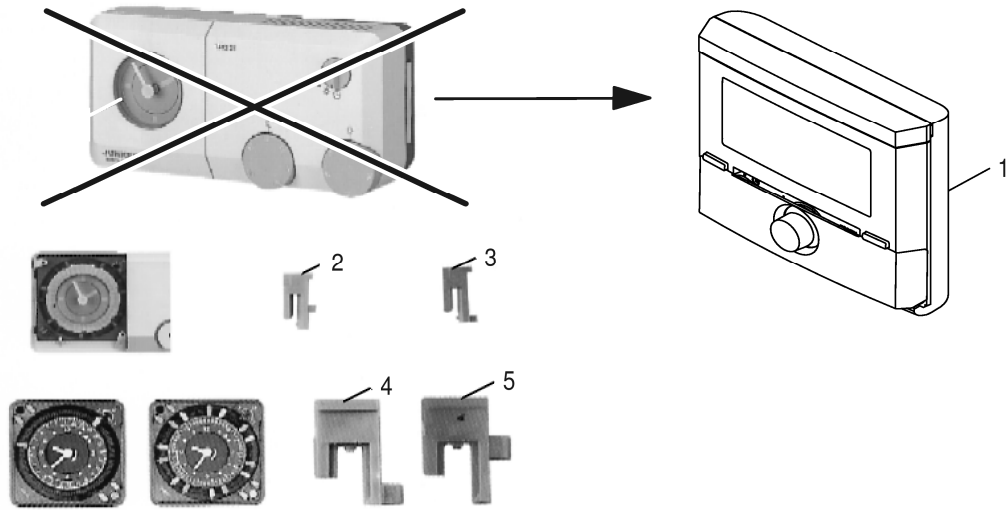
J1915\_16

Pos	Bestell-Nr.	Bezeichnung	Description	Dénomination	Descrizione	Benaming	Descripción	PG
1	8 745 400 144 0	Oberteil	Upper housing	Partie supérieure	Scheda Elettronica	Bovendeel	Tapa	65
2	8 745 400 146 0	Unterteil	Lower housing	Caisson inférieur	Parte inferiore	Onderdeel	Parte inferior	34

For:

Ersatzteilliste  
 Spare parts list  
 Liste des pièces de rechange  
 Lista parti di ricambio  
 Onderdelenlijst  
 Lista de repuestos

# TRQ 21 T - 7744901054



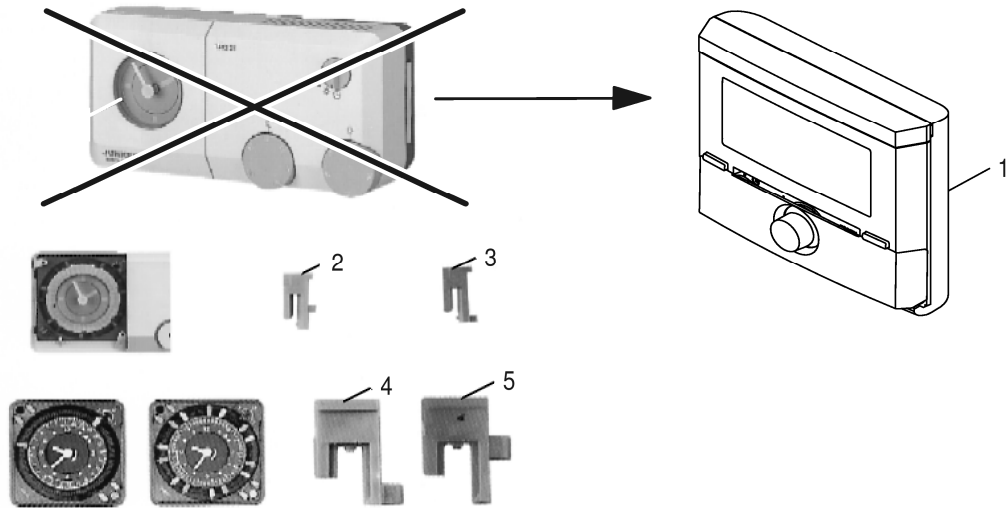
6720901711.ac.RO

Pos	Bestell-Nr.	Bezeichnung	Description	Dénomination	Descrizione	Benaming	Descripción	PG
1	8 737 708 770	FR50 de,it,fr,nl,en	FR50 de,it,fr,nl,en	FR 50				50
2	8 749 918 097 0	Steckreiter blau (10x)	Switching rider blue (10x)	Cavalier bleu (10x)	Cavaliere blu (10x)	RUITERTJE BLAUW VITRO (VOLLEDIG PLASTIEK)	Caballeria azul (10x)	16
3	8 749 918 098 0	Steckreiter rot (10x)	Switching rider red (10x)	Cavalier rouge (10x)	Cavaliere rosso (10x)	RUITERTJE ROOD VITRO (VOLLEDIG PLASTIEK)	Caballeria rojo (10x)	16
4	8 749 918 093 0	Steckreiter blau (10x)	Switching rider blue (10x)	Cavalier bleu (10x)	Cavaliere blu (10x)	RUITERTJE BLAUW VITRO (VOLLEDIG PLASTIEK)	Caballeria azul (10x)	16
5	8 749 918 094 0	Steckreiter rot (10x)	Switching rider red (10x)	Cavalier rouge (10x)	Cavaliere rosso (10x)	RUITERTJE ROOD VITRO (VOLLEDIG PLASTIEK)	Caballeria rojo (10x)	16
	8 747 208 050 0	Schaltuhr	Time switch	Programmateur	Programmatore	Tijdschakelaar	Reloj conmutador	44

For:

Ersatzteilliste  
 Spare parts list  
 Liste des pièces de rechange  
 Lista parti di ricambio  
 Onderdelenlijst  
 Lista de repuestos

# TRQ 21 W - 7744901055



6720901711.ac.RO

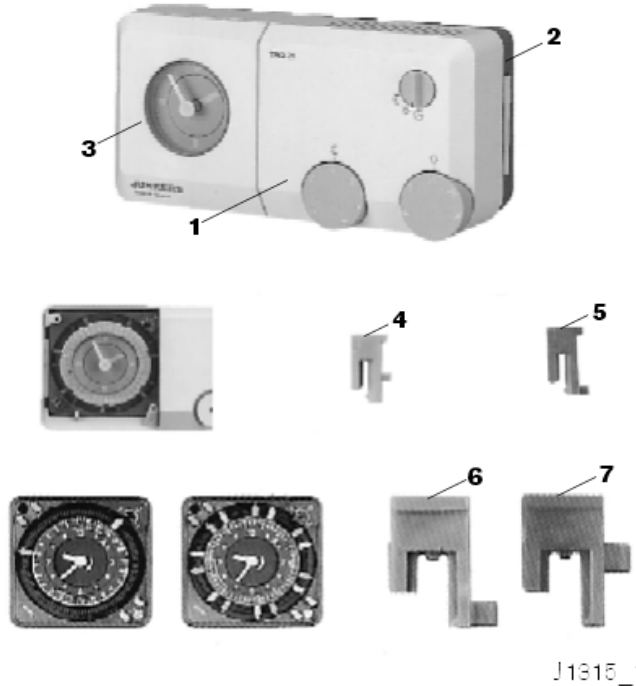
Pos	Bestell-Nr.	Bezeichnung	Description	Dénomination	Descrizione	Benaming	Descripción	PG
1	8 737 707 195	FR120 en, de, fr, nl	FR120 en, de, fr, nl	FR120 en, de, fr, nl	FR120 en, de, fr, nl	FR120 en, de, fr, nl	FR120 en, de, fr, nl	47
2	8 749 918 097 0	Steckreiter blau (10x)	Switching rider blue (10x)	Cavalier bleu (10x)	Cavaliere blu (10x)	RUITERTJE BLAUW VITRO (VOLLEDIG PLASTIEK)	Caballeria azul (10x)	16
3	8 749 918 098 0	Steckreiter rot (10x)	Switching rider red (10x)	Cavalier rouge (10x)	Cavaliere rosso (10x)	RUITERTJE ROOD VITRO (VOLLEDIG PLASTIEK)	Caballeria rojo (10x)	16
4	8 749 918 093 0	Steckreiter blau (10x)	Switching rider blue (10x)	Cavalier bleu (10x)	Cavaliere blu (10x)	RUITERTJE BLAUW VITRO (VOLLEDIG PLASTIEK)	Caballeria azul (10x)	16
5	8 749 918 094 0	Steckreiter rot (10x)	Switching rider red (10x)	Cavalier rouge (10x)	Cavaliere rosso (10x)	RUITERTJE ROOD VITRO (VOLLEDIG PLASTIEK)	Caballeria rojo (10x)	16
	8 747 208 050 0	Schaltuhr	Time switch	Programmeur	Programmatore	Tijdschakelaar	Reloj conmutador	44

For:



Ersatzteilliste  
 Spare parts list  
 Liste des pièces de rechange  
 Lista parti di ricambio  
 Onderdelenlijst  
 Lista de repuestos

# TRZ 12 W - 7744901073



Pos	Bestell-Nr.	Bezeichnung	Description	Dénomination	Descrizione	Benaming	Descripción	PG
1	8 745 400 133 0	Oberteil	Upper housing	Partie supérieure	Scheda Elettronica	Bovendeel	Tapa	45
2	8 745 400 138 0	Unterteil	Lower housing	Caisson inférieur	Parte inferiore	Onderdeel	Parte inferior	33
3	8 747 208 050 0	Schaltuhr	Time switch	Programmateur	Programmatore	Tijdschakelaar	Reloj conmutador	44
4	8 749 918 097 0	Steckreiter blau (10x)	Switching rider blue (10x)	Cavalier bleu (10x)	Cavaliere blu (10x)	RUUTERTJE BLAUW VITRO (VOLLEDIG PLASTIEK)	Caballeria azul (10x)	16
5	8 749 918 098 0	Steckreiter rot (10x)	Switching rider red (10x)	Cavalier rouge (10x)	Cavaliere rosso (10x)	RUUTERTJE ROOD VITRO (VOLLEDIG PLASTIEK)	Caballeria rojo (10x)	16
6	8 749 918 093 0	Steckreiter blau (10x)	Switching rider blue (10x)	Cavalier bleu (10x)	Cavaliere blu (10x)	RUUTERTJE BLAUW VITRO (VOLLEDIG PLASTIEK)	Caballeria azul (10x)	16
7	8 749 918 094 0	Steckreiter rot (10x)	Switching rider red (10x)	Cavalier rouge (10x)	Cavaliere rosso (10x)	RUUTERTJE ROOD VITRO (VOLLEDIG PLASTIEK)	Caballeria rojo (10x)	16

For:



























**Bosch Thermotechnik GmbH  
D-35576 Wetzlar / Germany**