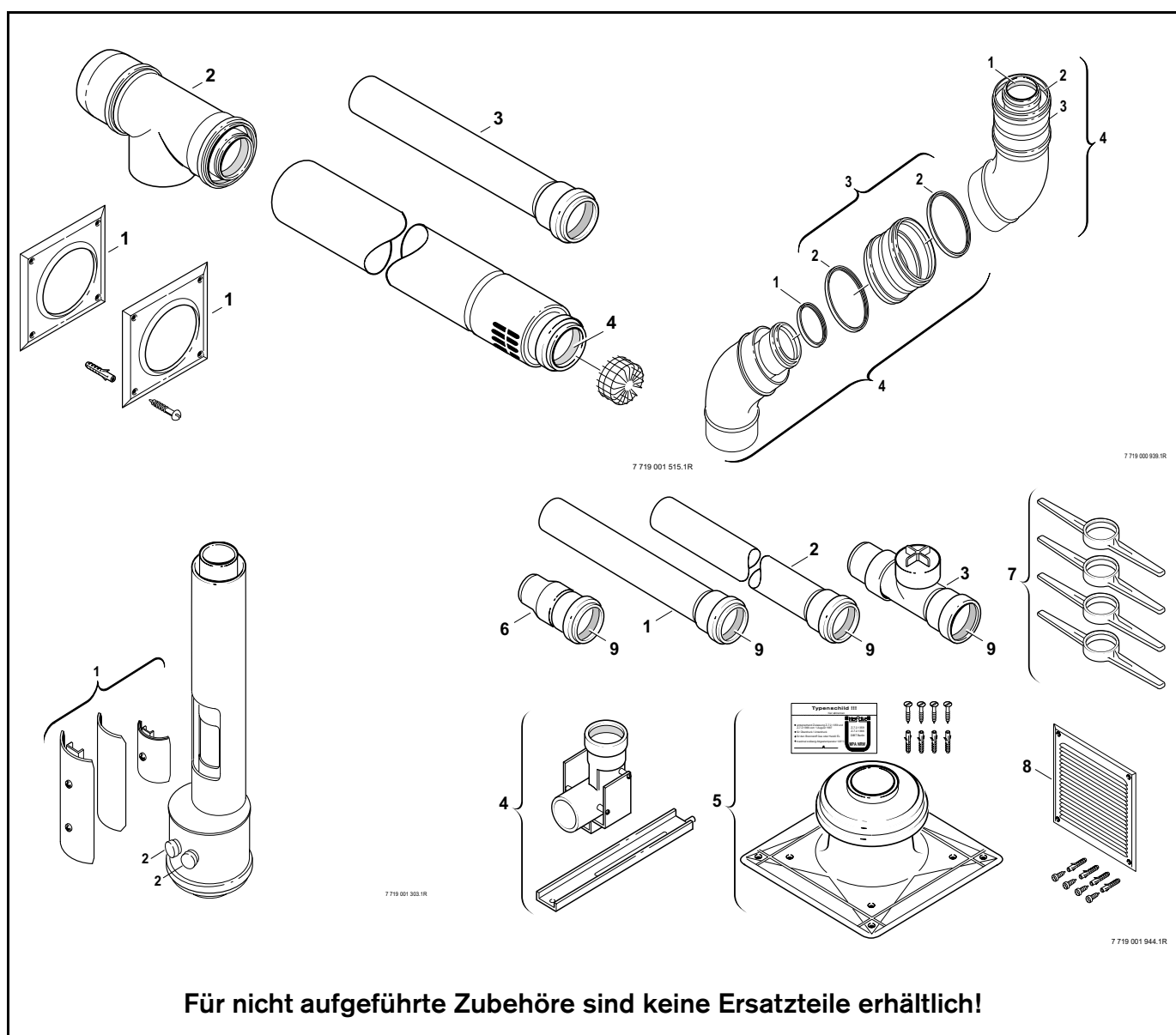


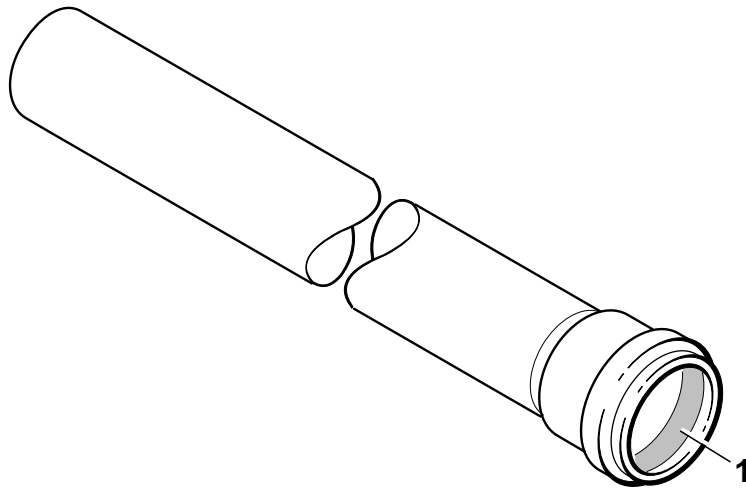
AZB...

Abgaszubehör für Brennwertgeräte
Flue gas accessories for condensing boilers
Accessoires utilisé pour appareils à condensation
Accessori scarico fumi per apparecchi a condensazione
Accesorios combustión per aparatos de condensación
Rookgastoebehoren voor HR gaswandketels



Für nicht aufgeführte Zubehöre sind keine Ersatzteile erhältlich!

DER EINBAU VON ERSATZTEILEN DARF NUR DURCH EINEN ZUGELASSENEN INSTALLATEUR ERFOLGEN!
Diese Ersatzteilliste hat über einen längeren Zeitraum Gültigkeit. Es kann eine Änderung einzelner Preisgruppen eintreten. Wir empfehlen eine Überprüfung anhand der gültigen Ersatzteil-Preisliste.



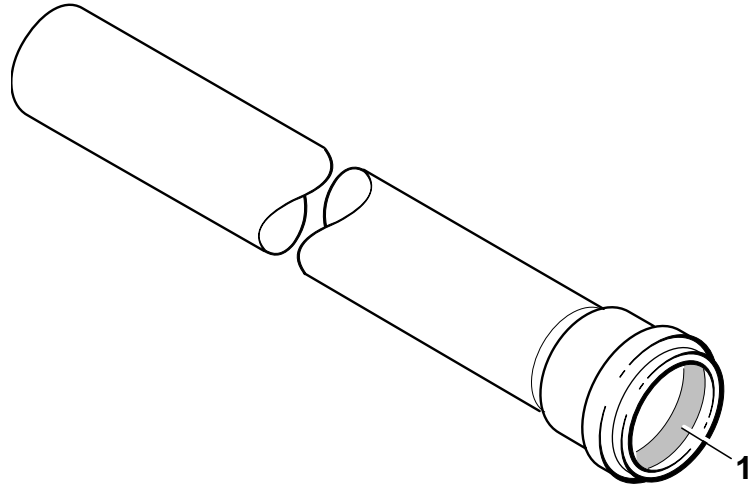
7 719 000 942.1R

Pos	Bestell-Nr.	Bezeichnung	Description	Denomination	Descrizione	Designation	Benaming	PG
1	8 711 004 098	Dichtung Ø80	Washer	Joint	Guarnizione	Junta	Pakkingring	15

For: ZBR/ZWBR 8-25 A ZB/ZWB 18/24 A KB 18/24-7 E

Ersatzteilliste
 Spare parts list
 Liste des pièces de rechange
 Lista parti di ricambio
 Lista de repuestos
 Onderdelenlijst

AZB 510 - 7 719 000 943



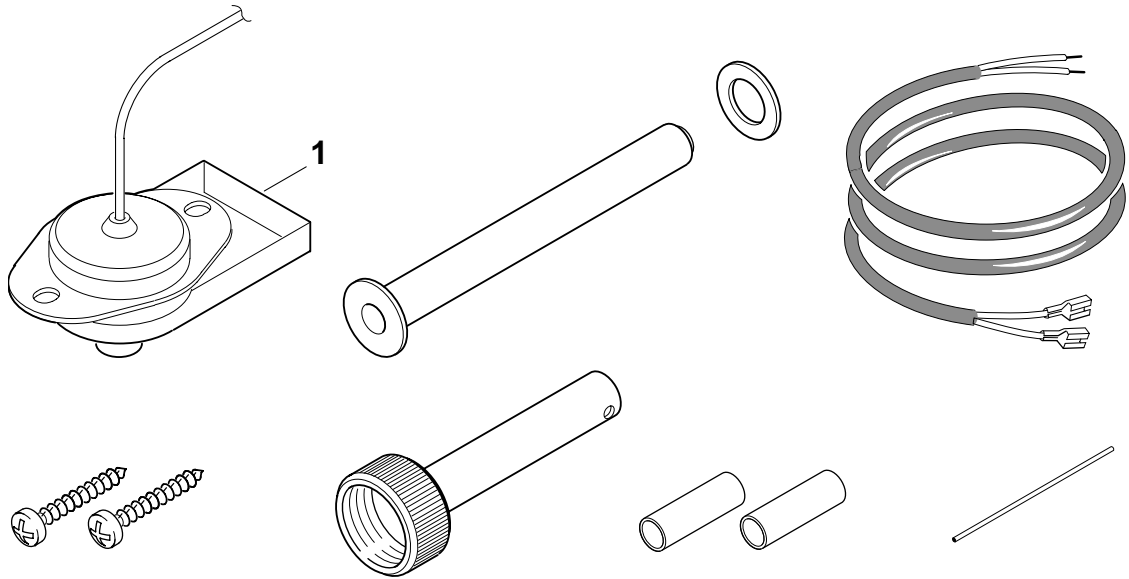
7 719 000 943.1R

Pos	Bestell-Nr.	Bezeichnung	Description	Denomination	Descrizione	Designation	Benaming	PG
1	8 711 004 098	Dichtung Ø80	Washer	Joint	Guarnizione	Junta	Pakkingring	15

For: ZBR/ZWBR 8-25 A ZB/ZWB 18/24 A KB 18/24-7 E

Ersatzteilliste
 Spare parts list
 Liste des pièces de rechange
 Lista parti di ricambio
 Lista de repuestos
 Onderdelenlijst

AZB 515 - 7 719 000 948



7 719 000 948.1R

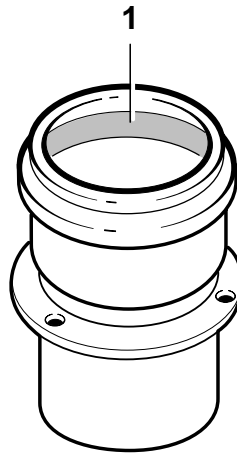
Pos	Bestell-Nr.	Bezeichnung	Description	Denomination	Descrizione	Designation	Benaming	PG
1	8 717 206 173	Temperaturbegrenzer	Temperature limit	Limiteur de température	Limitatore temperatura	Limitador de temperatura	Temperatuurbegrenzer	32

For: KB 18/24-7 E



Ersatzteilliste
Spare parts list
Liste des pièces de rechange
Lista parti di ricambio
Lista de repuestos
Onderdelenlijst

AZB 520 - 7 719 001 021



7 719 001 021.1R

Pos	Bestell-Nr.	Bezeichnung	Description	Denomination	Descrizione	Designation	Benaming	PG
1	8 711 004 098	Dichtung Ø80	Washer	Joint	Guarnizione	Junta	Pakkingring	15

For: ZSBR 8-25 A ZWBR 8-25 A ZB/ZWB 18/24 A KB 18/24-7 E

Ersatzteilliste
Spare parts list
Liste des pièces de rechange
Lista parti di ricambio
Lista de repuestos
Onderdelenlijst

AZB 521 - 7 719 001 022



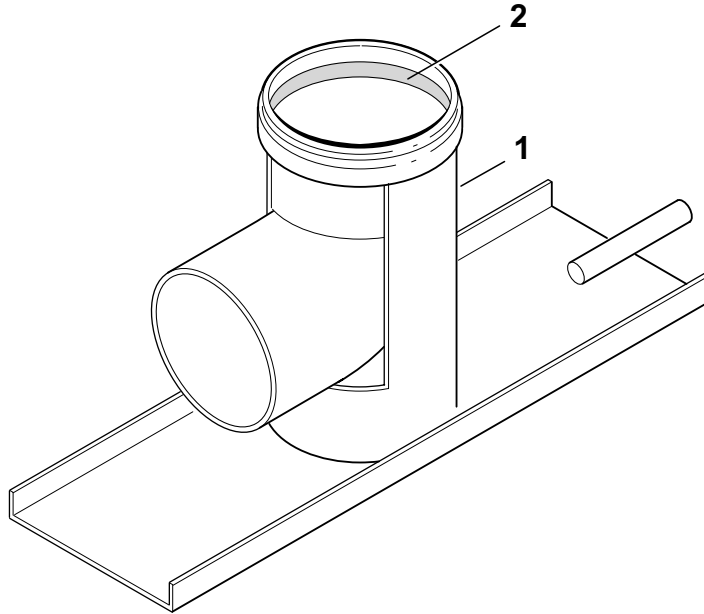
7 719 001 022.1R

Pos	Bestell-Nr.	Bezeichnung	Description	Denomination	Descrizione	Designation	Benaming	PG
1	8 711 004 098	Dichtung Ø80	Washer	Joint	Guarnizione	Junta	Pakkingring	15
2	8 710 000 050	Deckel	Cover	Couvercle	Coperchio	Tapa	Deksel	30

For: ZSBR 8-25 A ZWBR 8-25 A ZB/ZWB 18/24 A KB 18/24-7 E

Ersatzteilliste
Spare parts list
Liste des pièces de rechange
Lista parti di ricambio
Lista de repuestos
Onderdelenlijst

AZB 522 - 7 719 001 023



7 719 001 023.1R

Pos	Bestell-Nr.	Bezeichnung	Description	Denomination	Descrizione	Designation	Benaming	PG
1	8 715 505 695	Bogen	Elbow	Coude	Curva	Arco	Bocht	41
2	8 711 004 098	Dichtung Ø80	Washer	Joint	Guarnizione	Junta	Pakkingring	15

For: ZSBR/ZWBR 7/11-25 A ZSBR/ZWBR 8-25 A KB 18/24-7 E

Ersatzteilliste

Spare parts list

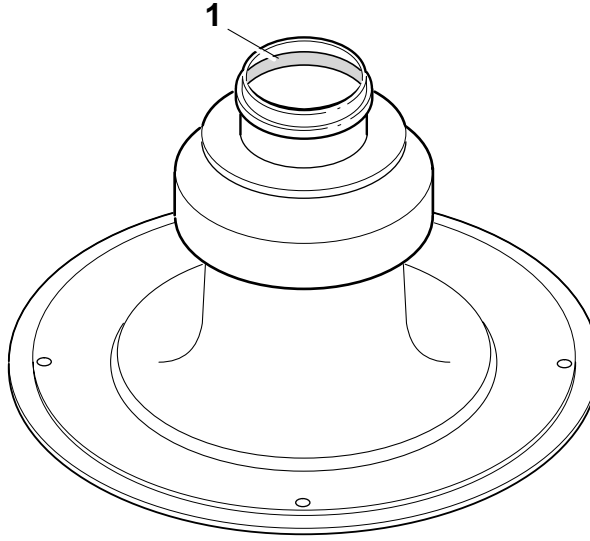
Liste des pièces de rechange

Lista parti di ricambio

Lista de repuestos

Onderdelenlijst

AZB 523 - 7 719 001 024



7 719 001 024.1R

Pos	Bestell-Nr.	Bezeichnung	Description	Denomination	Descrizione	Designation	Benaming	PG
1	8 711 004 098	Dichtung Ø80	Washer	Joint	Guarnizione	Junta	Pakkingring	15

For: ZSBR/ZWBR 7/11-25 A ZSBR/ZWBR 8-25 A KB 18/24-7 E



Ersatzteilliste

Spare parts list

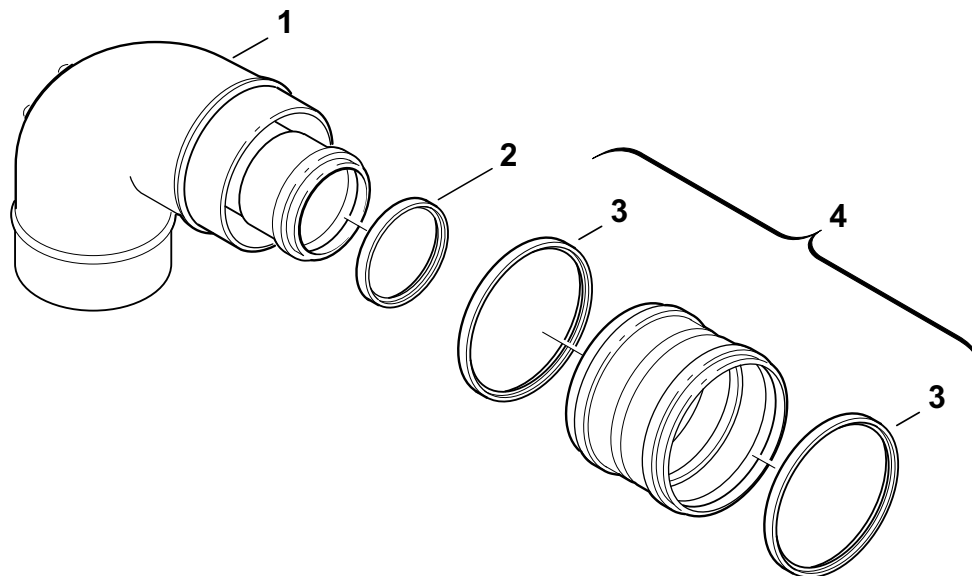
Liste des pièces de rechange

Lista parti di ricambio

Lista de repuestos

Onderdelenlijst

AZB 534 - 7 719 001 090



7 719 001 090.1R

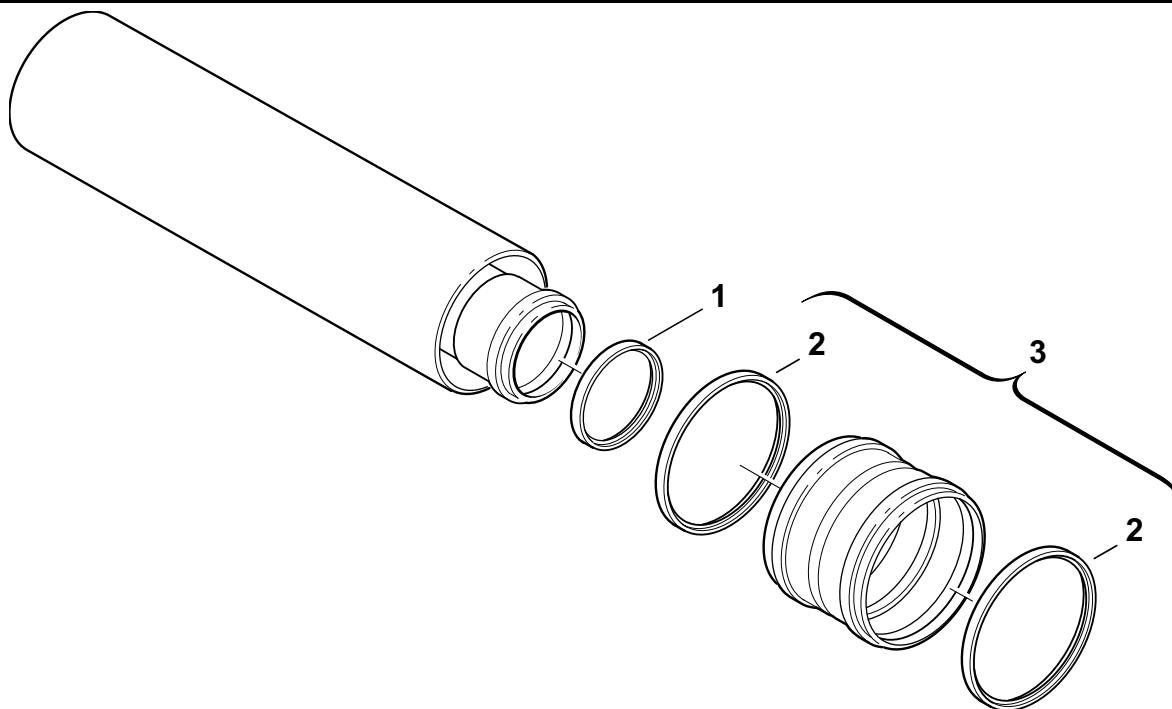
Pos	Bestell-Nr.	Bezeichnung	Description	Denomination	Descrizione	Designation	Benaming	PG
1	8 715 505 696	Bogen	Elbow	Coude		Arco	Bocht	55
2	8 711 004 098	Dichtung Ø80	Washer	Joint	Guarnizione	Junta	Pakkingring	15
3	8 711 004 097	Dichtung Ø125	Washer	Joint	Guarnizione	Junta	Pakkingring	19
4	8 715 504 280	Muffe	Socket	Manchon	Slitta	Manguito	Mof	33

For: ZSBR 7/11-25 A ZWBR 7/11-25 A ZSBR 8-25 A ZWBR 8-25 A KB 18/24-7 E

BOSCH**JUNKERS****e.i.m. leblanc****WORCESTER****vulcano**

Ersatzteilliste
Spare parts list
Liste des pièces de rechange
Lista parti di ricambio
Lista de repuestos
Onderdelenlijst

AZB 535 - 7 719 001 091

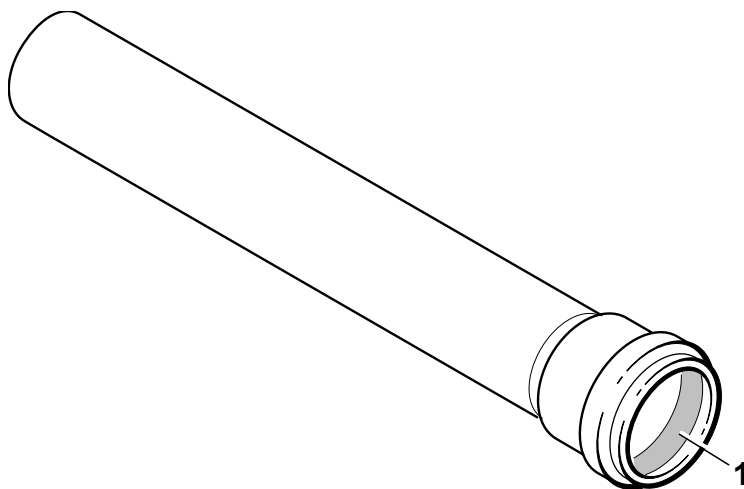


7 719 001 091.1R

Pos	Bestell-Nr.	Bezeichnung	Description	Denomination	Descrizione	Designation	Benaming	PG
1	8 711 004 098	Dichtung Ø80	Washer	Joint	Guarnizione	Junta	Pakkingring	15
2	8 711 004 097	Dichtung Ø125	Washer	Joint	Guarnizione	Junta	Pakkingring	19
3	8 715 504 280	Muffe	Socket	Manchon	Slitta	Manguito	Mof	33

For: ZSBR 7/11-25 A ZWBR 7/11-25 A ZSBR 8-25 A ZWBR 8-25 A KB 18/24-7 E





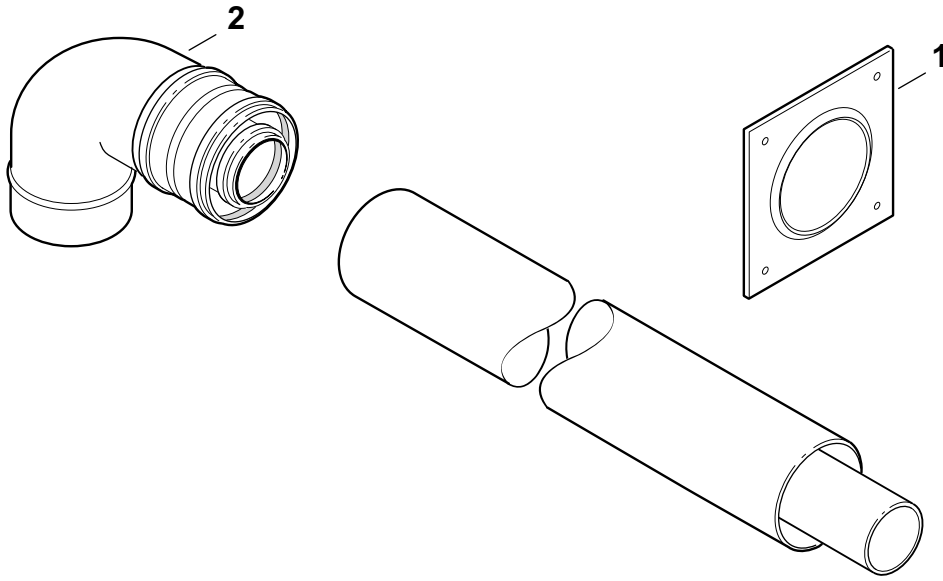
7 719 001 092.1R

Pos	Bestell-Nr.	Bezeichnung	Description	Denomination	Descrizione	Designation	Benaming	PG
1	8 711 004 098	Dichtung Ø80	Washer	Joint	Guarnizione	Junta	Pakkingring	15

For: ZBR/ZWBR 8-25 A ZB/ZWB 18/24 A KB 18/24-7 E

Ersatzteilliste
 Spare parts list
 Liste des pièces de rechange
 Lista parti di ricambio
 Lista de repuestos
 Onderdelenlijst

AZB 539 - 7 719 001 153

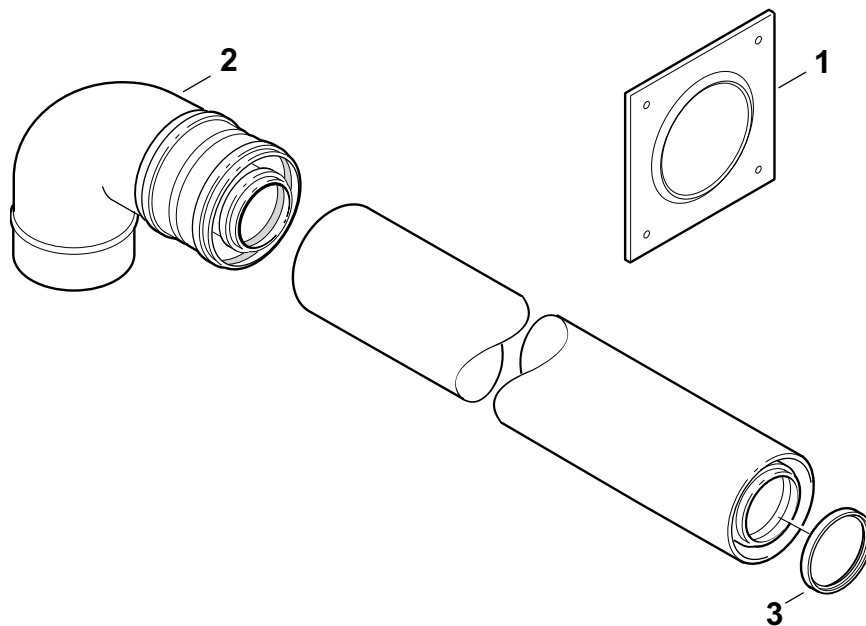


7 719 001 153.1R

Pos	Bestell-Nr.	Bezeichnung	Description	Denomination	Descrizione	Designation	Benaming	PG
1	8 718 006 600	Abdeckplatte	Cover plate	Plaque de recouvrement	Piastra di copertura	Placa de cubierta	Afdekplaat	28
2	7 719 000 938	AZB505	AZB505	AZB505	AZB505	AZB505	AZB505	

For: ZSBR/ZWBR 8/12-25 A





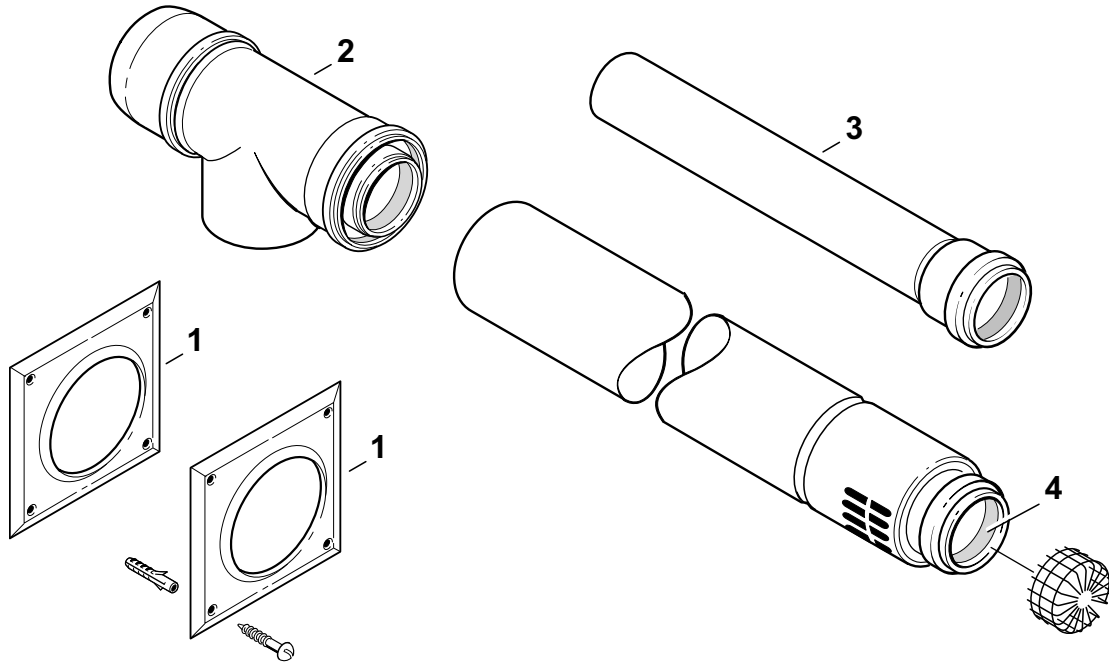
7 719 001 188.1R

Pos	Bestell-Nr.	Bezeichnung	Description	Denomination	Descrizione	Designation	Benaming	PG
1	8 718 006 600	Abdeckplatte	Cover plate	Plaque de recouvrement	Piastra di copertura	Placa de cubierta	Afdekplaat	28
2	7 719 000 938	AZB505	AZB505	AZB505	AZB505	AZB505	AZB505	
3	8 711 004 098	Dichtung Ø80	Washer	Joint	Guarnizione	Junta	Pakkingring	15

For: ZSBR 7/11-25 A ZWBR 7/11-25 A ZSBR 8-25 A ZWBR 8-25 A KB 18/24-7 E

Ersatzteilliste
 Spare parts list
 Liste des pièces de rechange
 Lista parti di ricambio
 Lista de repuestos
 Onderdelenlijst

AZB 600 - 7 719 001 515



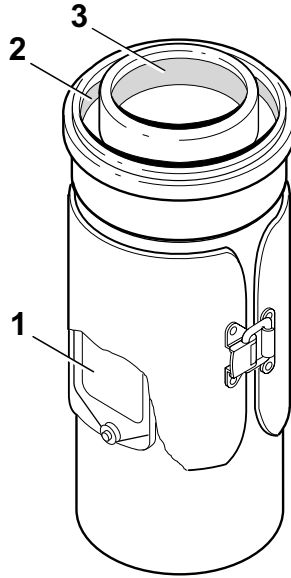
7 719 001 515.1R

Pos	Bestell-Nr.	Bezeichnung	Description	Denomination	Descrizione	Designation	Benaming	PG
1	8 718 006 600	Abdeckplatte	Cover plate	Plaque de recouvrement	Piastra di copertura	Placa de cubierta	Afdekplaat	28
2	7 719 001 524	AZB609	AZB609	AZB609	AZB609	AZB609	AZB609	
3	7 719 001 525	AZB610	AZB610	AZB610	AZB610	AZB610	AZB610	
4	8 711 004 287	Dichtung Ø80	Washer	Joint	Guarnizione	Junta	Pakkingring	24

For: ZBR/ZSBR/ZVBR/KBR/KBRC ... A KB 18/24-7 A

Ersatzteilliste
Spare parts list
Liste des pièces de rechange
Lista parti di ricambio
Lista de repuestos
Onderdelenlijst

AZB 603 - 7 719 001 518



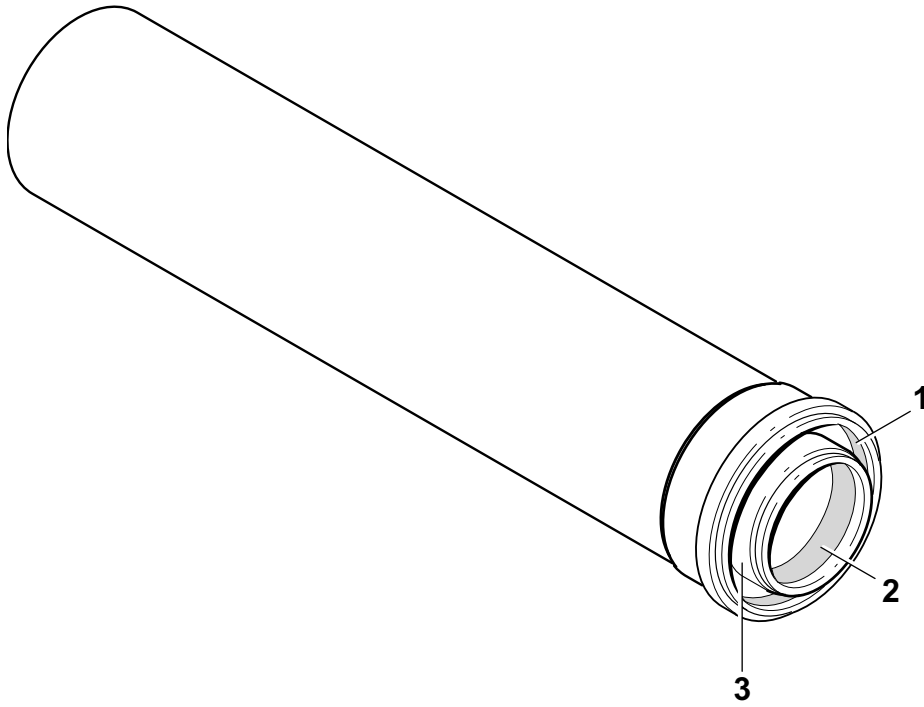
7 719 001 518.1R

Pos	Bestell-Nr.	Bezeichnung	Description	Denomination	Descrizione	Designation	Benaming	PG
1	8 710 000 049	Deckel	Cover	Couvercle	Coperchio	Tapa	Deksel	30
2	8 729 000 167	Dichtung Ø125	Washer	Joint	Guarnizione	Junta	Pakkingring	16
3	8 711 004 287	Dichtung Ø80	Washer	Joint	Guarnizione	Junta	Pakkingring	24

For: ZSBR/KBR/KBRC 3/5-12 A Z.BR/KBR/KBRC 7/12-25 A Z.BR 8-25 A KBR 12/15-42 A KB 18/24-7 E

Ersatzteilliste
 Spare parts list
 Liste des pièces de rechange
 Lista parti di ricambio
 Lista de repuestos
 Onderdelenlijst

AZB 604 - 7 719 001 519



7 719 001 519.1R

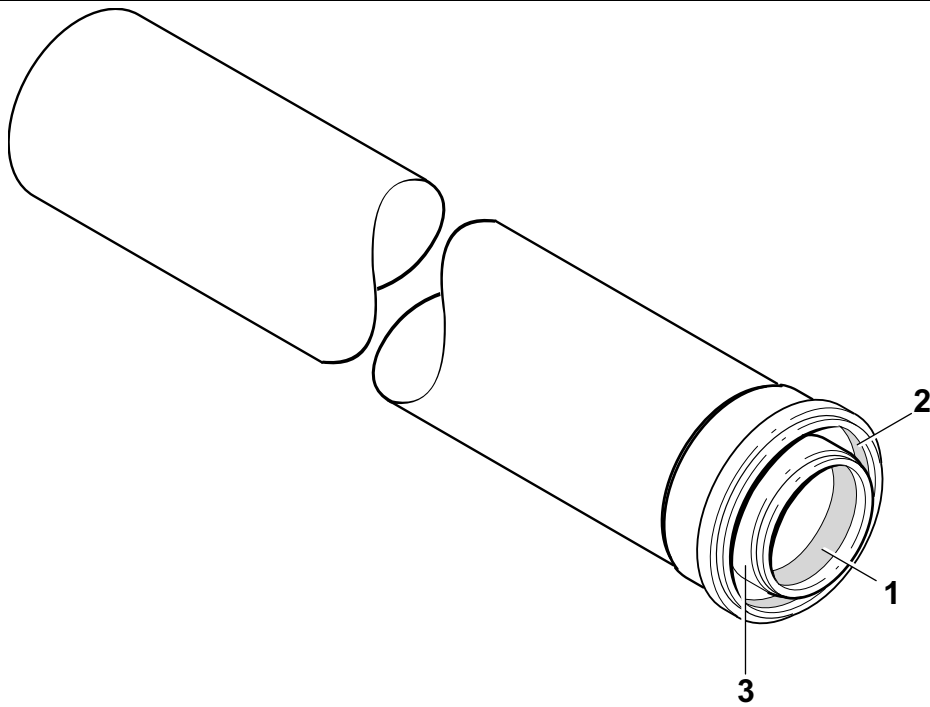
Pos	Bestell-Nr.	Bezeichnung	Description	Denomination	Descrizione	Designation	Benaming	PG
1	8 711 004 097	Dichtung Ø125	Washer	Joint	Guarnizione	Junta	Pakkingring	19
2	8 711 004 287	Dichtung Ø80	Washer	Joint	Guarnizione	Junta	Pakkingring	24
3	7 719 001 525	AZB610	AZB610	AZB610	AZB610	AZB610	AZB610	

For: ZSBR/Z.BR/ZBR ... A KBR/KBRC ... A KB 18/24-7 E



Ersatzteilliste
 Spare parts list
 Liste des pièces de rechange
 Lista parti di ricambio
 Lista de repuestos
 Onderdelenlijst

AZB 605 - 7 719 001 520

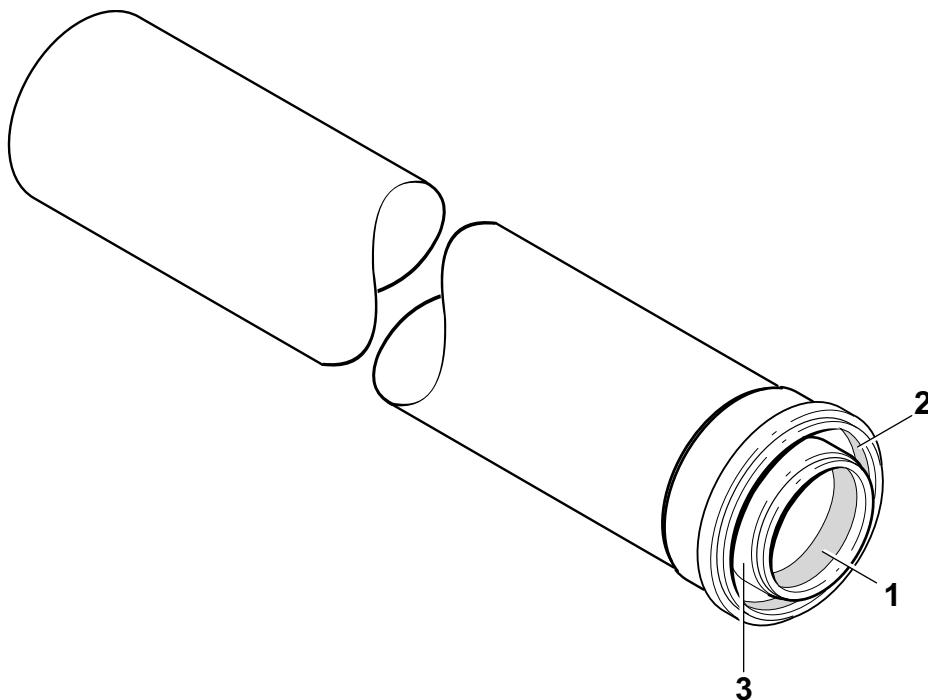


7 719 001 520.1R

Pos	Bestell-Nr.	Bezeichnung	Description	Denomination	Descrizione	Designation	Benaming	PG
1	8 711 004 097	Dichtung Ø125	Washer	Joint	Guarnizione	Junta	Pakkingring	19
2	8 711 004 287	Dichtung Ø80	Washer	Joint	Guarnizione	Junta	Pakkingring	24
3	7 719 001 526	AZB611	AZB611	AZB611	AZB611	AZB611	AZB611	

For: ZSBR/Z.BR/ZBR ... A KBR/KBRC ... A KB 18/24-7 E





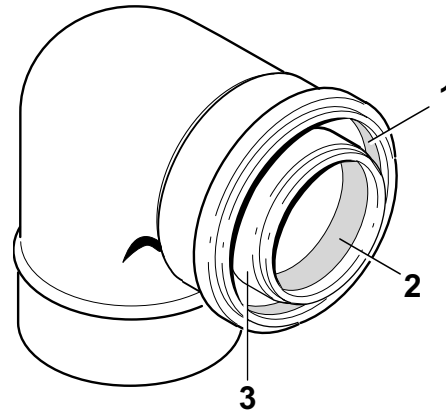
7 719 001 521.1R

Pos	Bestell-Nr.	Bezeichnung	Description	Denomination	Descrizione	Designation	Benaming	PG
1	8 711 004 097	Dichtung Ø125	Washer	Joint	Guarnizione	Junta	Pakkingring	19
2	8 711 004 287	Dichtung Ø80	Washer	Joint	Guarnizione	Junta	Pakkingring	24
3	7 719 001 527	AZB612	AZB612	AZB612	AZB612	AZB612	AZB612	

For: ZSBR/Z.BR/ZBR ... A KBR/KBRC ... A KB 18/24-7 E

Ersatzteilliste
Spare parts list
Liste des pièces de rechange
Lista parti di ricambio
Lista de repuestos
Onderdelenlijst

AZB 607 - 7 719 001 522



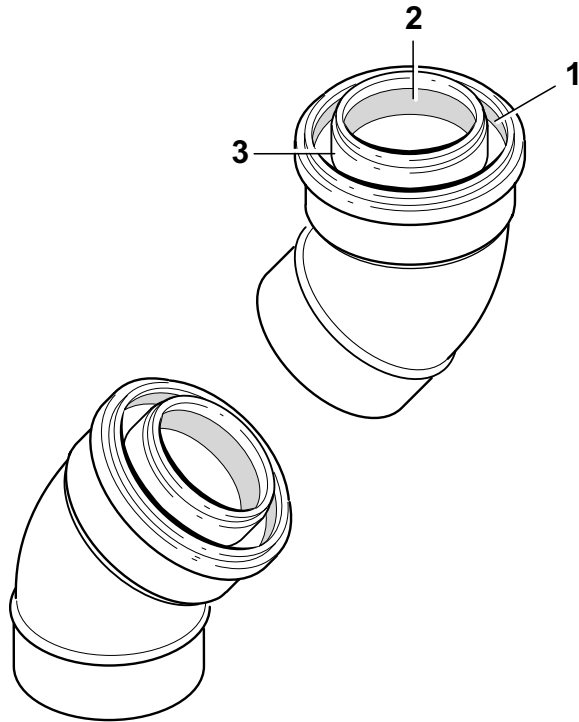
7 719 001 522.1R

Pos	Bestell-Nr.	Bezeichnung	Description	Denomination	Descrizione	Designation	Benaming	PG
1	8 711 004 097	Dichtung Ø125	Washer	Joint	Guarnizione	Junta	Pakkingring	19
2	8 711 004 287	Dichtung Ø80	Washer	Joint	Guarnizione	Junta	Pakkingring	24
3	7 719 001 534	AZB619	AZB619	AZB619	AZB619	AZB619	AZB619	

For: ZSBR/Z.BR/ZBR ... A KBR/KBRC ... A KB 18/24-7 E

Ersatzteilliste
 Spare parts list
 Liste des pièces de rechange
 Lista parti di ricambio
 Lista de repuestos
 Onderdelenlijst

AZB 608 - 7 719 001 523



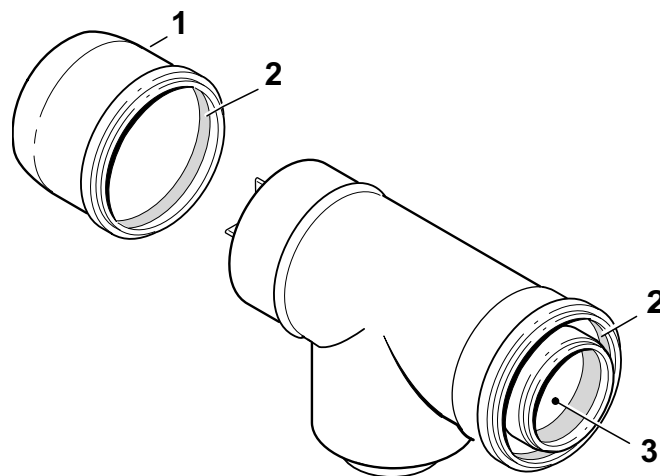
7 719 001 523.1R

Pos	Bestell-Nr.	Bezeichnung	Description	Denomination	Descrizione	Designation	Benaming	PG
1	8 711 004 097	Dichtung Ø125	Washer	Joint	Guarnizione	Junta	Pakkingring	19
2	8 711 004 287	Dichtung Ø80	Washer	Joint	Guarnizione	Junta	Pakkingring	24
3	7 719 001 535	AZB620	AZB620	AZB620	AZB620	AZB620	AZB620	

For: ZSBR/Z.BR/ZBR ... A KBR/KBRC ... A KB 18/24-7 E

Ersatzteilliste
Spare parts list
Liste des pièces de rechange
Lista parti di ricambio
Lista de repuestos
Onderdelenlijst

AZB 609 - 7 719 001 524



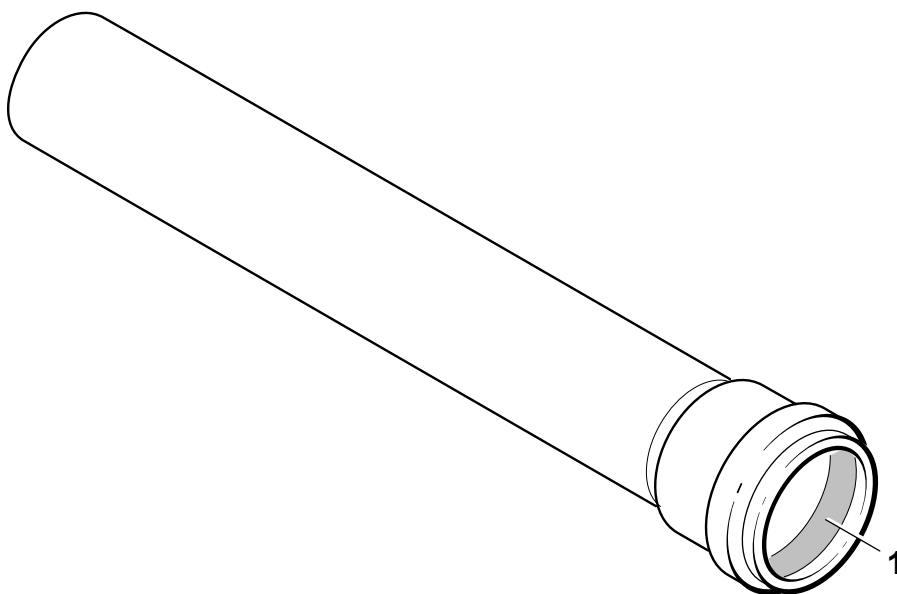
7 719 001 524.1R

Pos	Bestell-Nr.	Bezeichnung	Description	Denomination	Descrizione	Designation	Benaming	PG
1	8 710 000 053	Deckel	Cover	Couvercle	Coperchio	Tapa	Deksel	33
2	8 729 000 167	Dichtung Ø125	Washer	Joint	Guarnizione	Junta	Pakkingring	16
3	7 719 001 536	AZB624	AZB624	AZB624	AZB624	AZB624	AZB624	

For: ZSBR/KBR/KBRC 3/5-12 A Z.BR/KBR/KBRC 7/11-25 A Z.BR 8-25 A KBR 12/15-42 A KB 18/24-7 E

Ersatzteilliste
 Spare parts list
 Liste des pièces de rechange
 Lista parti di ricambio
 Lista de repuestos
 Onderdelenlijst

AZB 610 - 7 719 001 525



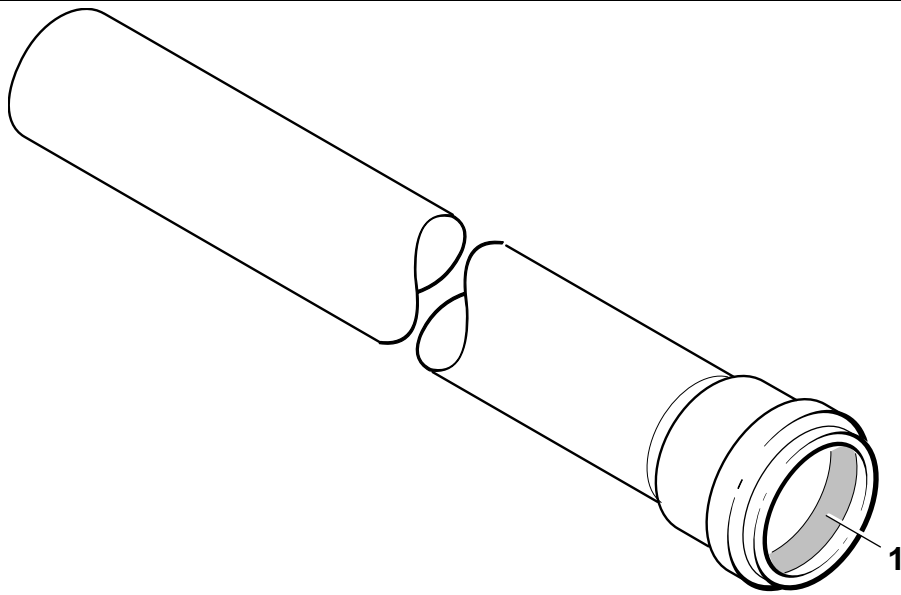
7 719 001 525.1R

Pos	Bestell-Nr.	Bezeichnung	Description	Denomination	Descrizione	Designation	Benaming	PG
1	8 711 004 287	Dichtung Ø80	Washer	Joint	Guarnizione	Junta	Pakkingring	24

For: ZSBR/ZWBR ... A ZSR/ZR/ZWR ... -3/-4/-5 AE KB 18/24-7 E

Ersatzteilliste
Spare parts list
Liste des pièces de rechange
Lista parti di ricambio
Lista de repuestos
Onderdelenlijst

AZB 611 - 7 719 001 526



7 719 001 526.1R

Pos	Bestell-Nr.	Bezeichnung	Description	Denomination	Descrizione	Designation	Benaming	PG
1	8 711 004 287	Dichtung Ø80	Washer	Joint	Guarnizione	Junta	Pakkingring	24

For: ZSBR/ZWBR ... A ZSR/ZR/ZWR ... -3/-4/-5 AE KB 18/24-7 E

BOSCH

JUNKERS

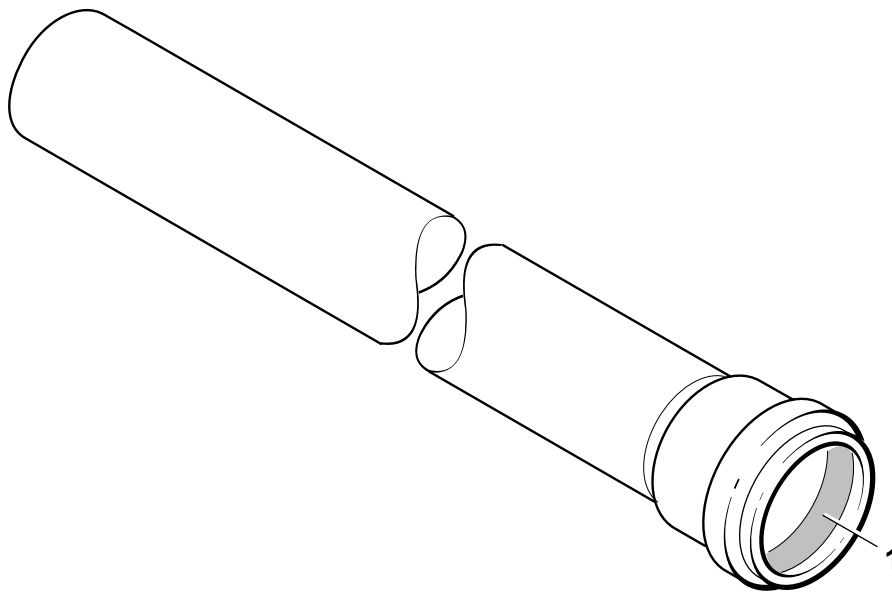
e.l.m. leblanc

WORCESTER

vulcano

Ersatzteilliste
Spare parts list
Liste des pièces de rechange
Lista parti di ricambio
Lista de repuestos
Onderdelenlijst

AZB 612 - 7 719 001 527



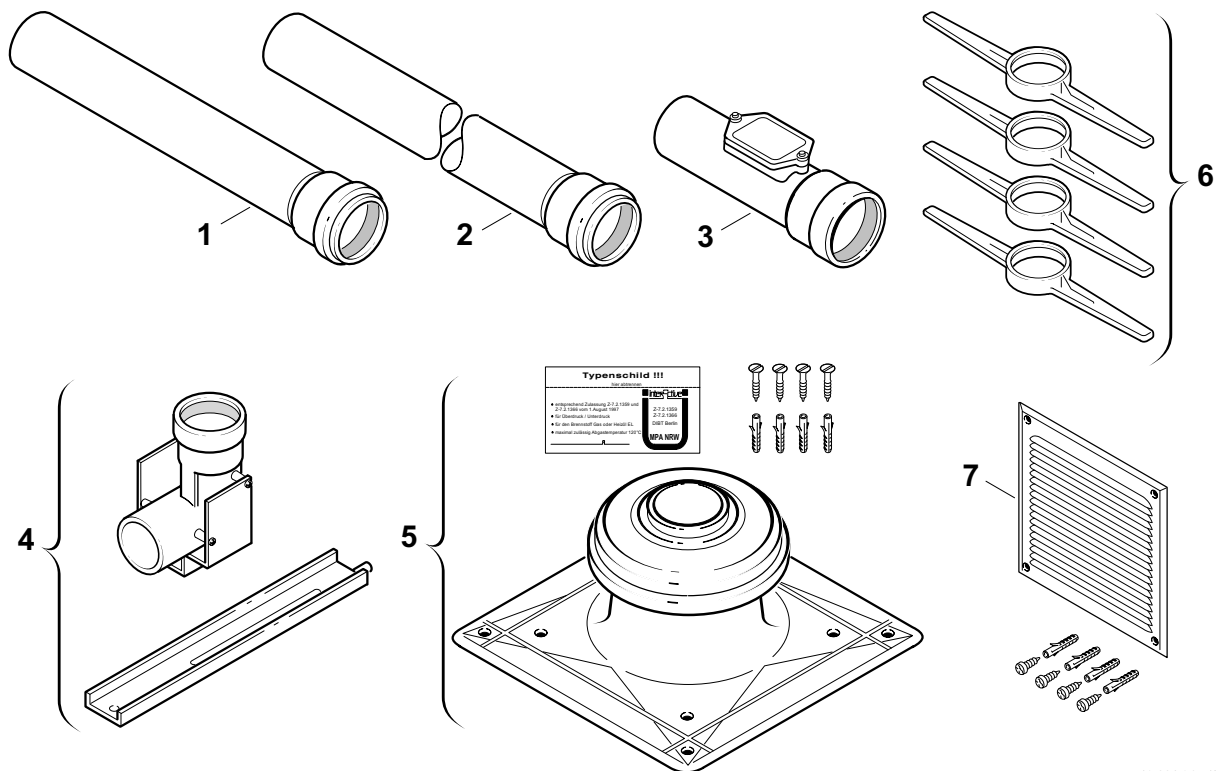
7 719 001 527.1R

Pos	Bestell-Nr.	Bezeichnung	Description	Denomination	Descrizione	Designation	Benaming	PG
1	8 711 004 287	Dichtung Ø80	Washer	Joint	Guarnizione	Junta	Pakkingring	24

For: ZSBR/ZWBR ... A ZSR/ZR/ZWR ... -3/-4/-5 AE KB 18/24-7 E

Ersatzteilliste
Spare parts list
Liste des pièces de rechange
Lista parti di ricambio
Lista de repuestos
Onderdelenlijst

AZB 614/1 - 7 719 001 947



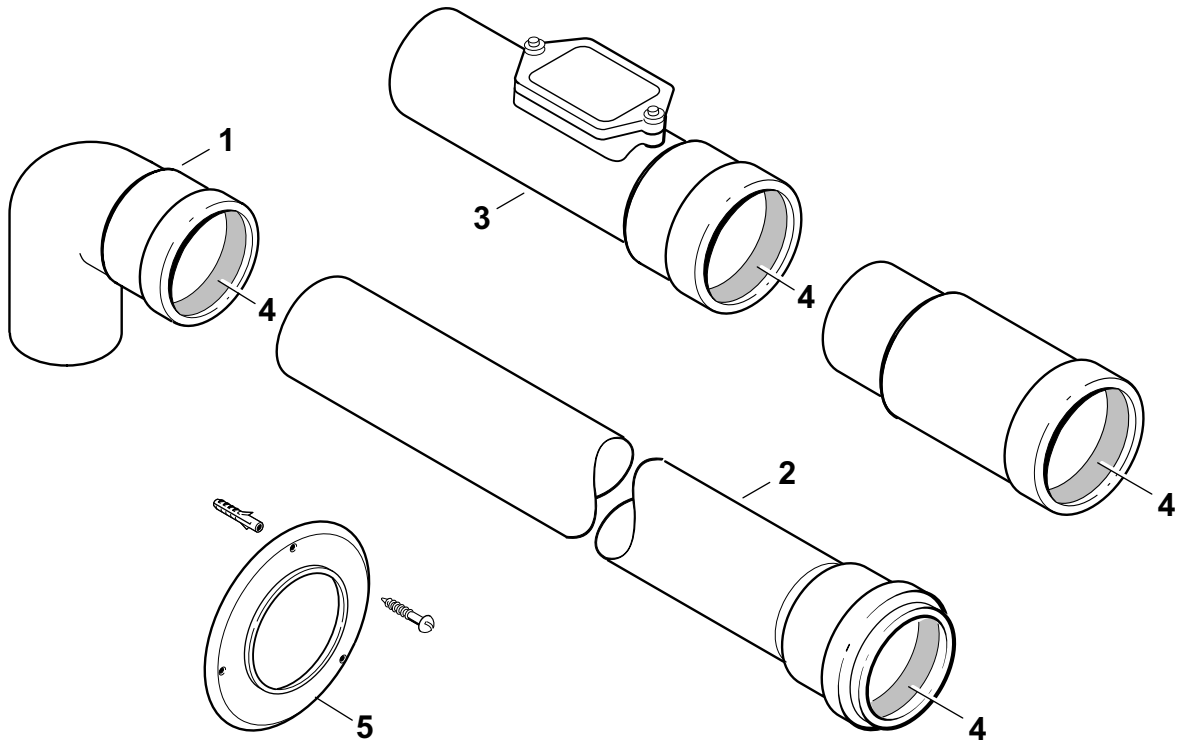
7 719 001 947.1R

Pos	Bestell-Nr.	Bezeichnung	Description	Denomination	Descrizione	Designation	Benaming	PG
1	7 719 001 525	AZB 610	AZB610	AZB610	AZB610	AZB610	AZB610	
2	7 719 001 526	AZB 611	AZB611	AZB611	AZB611	AZB611	AZB611	
3	7 719 001 533	AZB 618	AZB618	AZB618	AZB618	AZB618	AZB618	
4	7 719 001 537	AZB 625	AZB625	AZB625	AZB625	AZB625	AZB625	
5	7 719 001 945	AZB 626/1	AZB626/1	AZB626/1	AZB626/1	AZB626/1	AZB626/1	
6	7 719 001 025	AZB 524	AZB 524	AZB 524	AZB 524	AZB 524	AZB 524	
7	8 718 007 345	Lüftungsgitter	Lüftungsgitter	Ventilation grid	Grille d'aeration	Griglia di aerazione	Rejilla de ventilacion	36

For: ZSBR/ZWBR ... A KB 18/24-7 E

Ersatzteilliste
 Spare parts list
 Liste des pièces de rechange
 Lista parti di ricambio
 Lista de repuestos
 Onderdelenlijst

AZB 615 - 7 719 001 530



7 719 001 530.1R

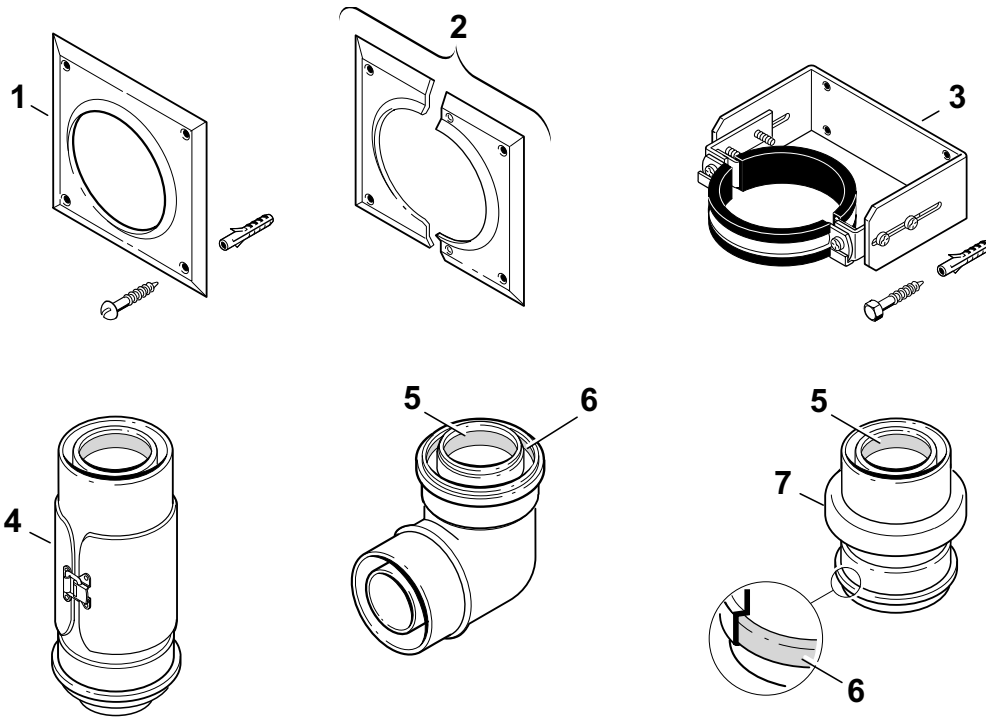
Pos	Bestell-Nr.	Bezeichnung	Description	Denomination	Descrizione	Designation	Benaming	PG
1	7 719 001 534	AZB619	AZB619	AZB619	AZB619	AZB619	AZB619	
2	7 719 001 525	AZB610	AZB610	AZB610	AZB610	AZB610	AZB610	
3	7 719 001 533	AZB618	AZB618	AZB618	AZB618	AZB618	AZB618	
4	8 711 004 287	Dichtung Ø80	Washer	Joint	Guarnizione	Junta	Pakkingring	24
5	7 719 001 094	AZB538	AZB538	AZB538	AZB538	AZB538	AZB538	

For: ZSBR/Z.BR/ZBR ... A KBR/KBRC ... A KB 18/24-7A



Ersatzteilliste
Spare parts list
Liste des pièces de rechange
Lista parti di ricambio
Lista de repuestos
Onderdelenlijst

AZB 617/1 - 7 719 001 982



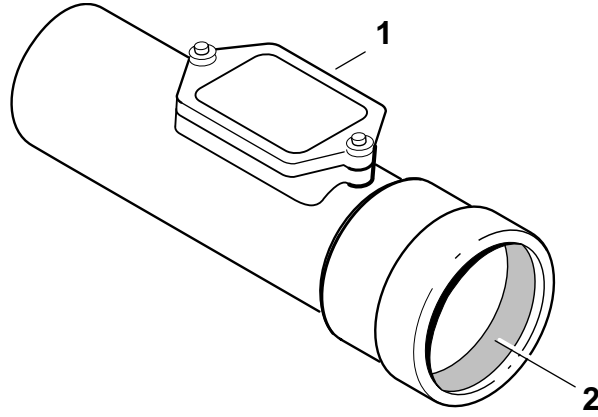
7 719 001 982.1R

Pos	Bestell-Nr.	Bezeichnung	Description	Denomination	Descrizione	Designation	Benaming	PG
1	8 718 006 600	Abdeckplatte	Cover plate	Plaque de recouvrement	Piastra di copertura	Placa de cubierta	Afdekplaat	28
2	8 718 006 696	Abdeckplatte	Cover plate	Plaque de recouvrement	Piastra di copertura	Placa de cubierta	Afdekplaat	33
3	7 719 001 644	AZB657	AZB657	AZB657	AZB657	AZB657	AZB657	
4	7 719 001 759	AZB681	AZB681	AZB681	AZB681	AZB681	AZB681	
5	8 711 004 287	Dichtung Ø80	Washer	Joint	Guarnizione	Junta	Pakkingring	24
6	8 711 004 097	Dichtung Ø125	Washer	Joint	Guarnizione	Junta	Pakkingring	19
7	8 715 505 625	Ansaugrohr	Suction pipe	Tuyau d'aspiration	Combustione	Tubo de aspiracion	Aanzuigpijp	42

For: ZSBR 3/5-12A Z.BR 7/11-25A KBR/KBRC ... A

Ersatzteilliste
Spare parts list
Liste des pièces de rechange
Lista parti di ricambio
Lista de repuestos
Onderdelenlijst

AZB 618 - 7 719 001 533



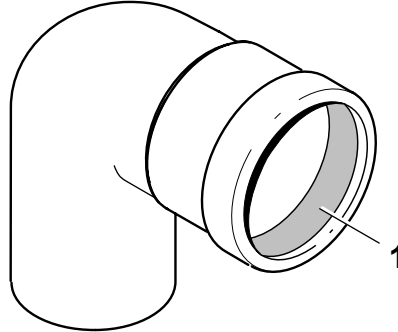
7 719 001 533.1R

Pos	Bestell-Nr.	Bezeichnung	Description	Denomination	Descrizione	Designation	Benaming	PG
1	8 710 000 049	Deckel	Cover	Couvercle	Coperchio	Tapa	Deksel	30
2	8 711 004 287	Dichtung Ø80	Washer	Joint	Guarnizione	Junta	Pakkingring	24

For: ZSBR/KBR/KBRC 3/5-12 A Z.BR/KBR/KBRC 7/11-25 A Z.BR 8-25 A KBR 12/15-42 A KB 18/24-7 E

Ersatzteilliste
 Spare parts list
 Liste des pièces de rechange
 Lista parti di ricambio
 Lista de repuestos
 Onderdelenlijst

AZB 619 - 7 719 001 534



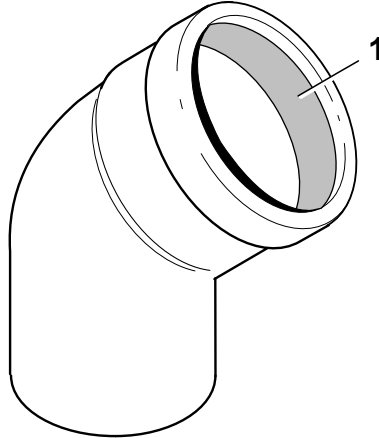
7 719 001 534.1R

Pos	Bestell-Nr.	Bezeichnung	Description	Denomination	Descrizione	Designation	Benaming	PG
1	8 711 004 287	Dichtung Ø80	Washer	Joint	Guarnizione	Junta	Pakkingring	24

For: Z.BR/ZSBR/ZBR ... A KBR/KBRC ... A KB 18,24-7 E ZSR/ZR/ZWR ... -3/-4/-5 AE

Ersatzteilliste
 Spare parts list
 Liste des pièces de rechange
 Lista parti di ricambio
 Lista de repuestos
 Onderdelenlijst

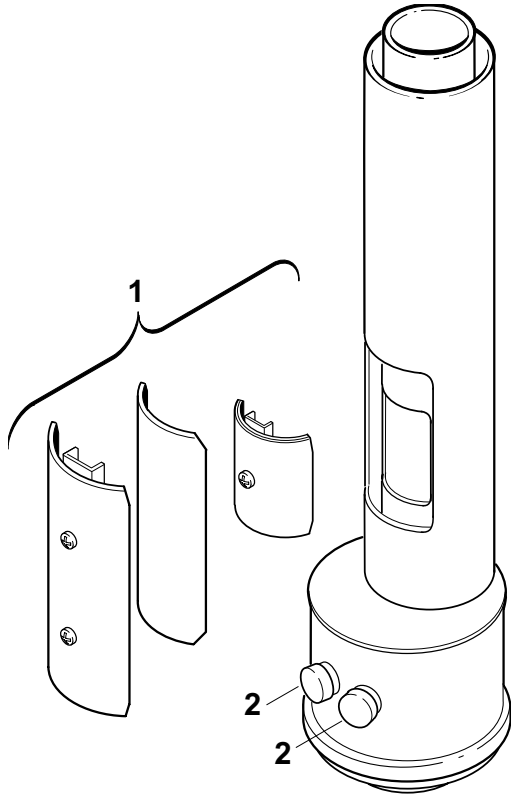
AZB 620 - 7 719 001 535



7 719 001 535.1R

Pos	Bestell-Nr.	Bezeichnung	Description	Denomination	Descrizione	Designation	Benaming	PG
1	8 711 004 287	Dichtung Ø80	Washer	Joint	Guarnizione	Junta	Pakkingring	24

For: Z.BR/ZSBR/ZBR ... A KBR/KBRC ... A KB 18,24-7 E ZSR/ZR/ZWR ... -3/-4/-5 AE



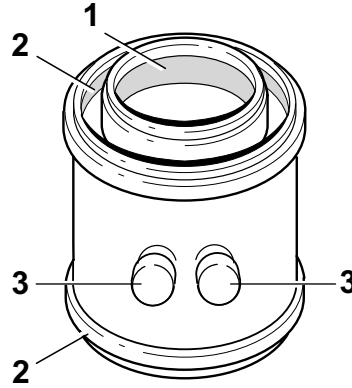
7 719 001 303.1R

Pos	Bestell-Nr.	Bezeichnung	Description	Denomination	Descrizione	Designation	Benaming	PG
1	8 710 000 047	Deckel	Cover	Couvercle	Coperchio	Tapa	Deksel	39
2	8 729 000 259	Verschlussdeckel	Cover	Couvercle	Coperchio	Tapa	Afdekdeksel	16

For: ZSBR/ZWBR 7-25A

Ersatzteilliste
 Spare parts list
 Liste des pièces de rechange
 Lista parti di ricambio
 Lista de repuestos
 Onderdelenlijst

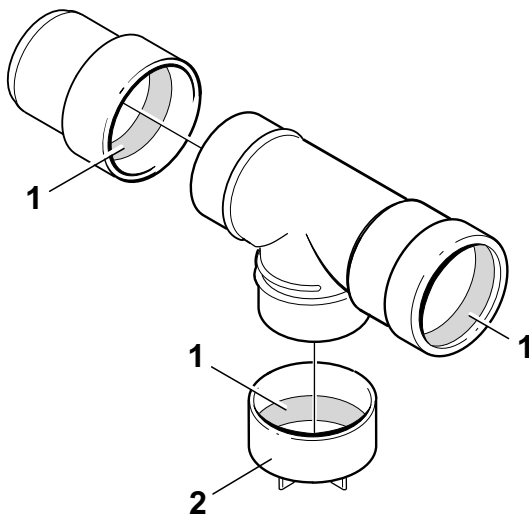
AZB 623 - 7 719 001 474



7 719 001 474.1R

Pos	Bestell-Nr.	Bezeichnung	Description	Denomination	Descrizione	Designation	Benaming	PG
1	8 711 004 098	Dichtung Ø80	Washer	Joint	Guarnizione	Junta	Pakkingring	15
2	8 729 000 167	Dichtung Ø125	Washer	Joint	Guarnizione	Junta	Pakkingring	16
3	8 729 000 259	Verschlussdeckel	Cover	Couvercle	Coperchio	Tapa	Afdekdeksel	16

For: ZSBR/ZWBR 8-25A ZSBR/ZWBR 7/11-25A



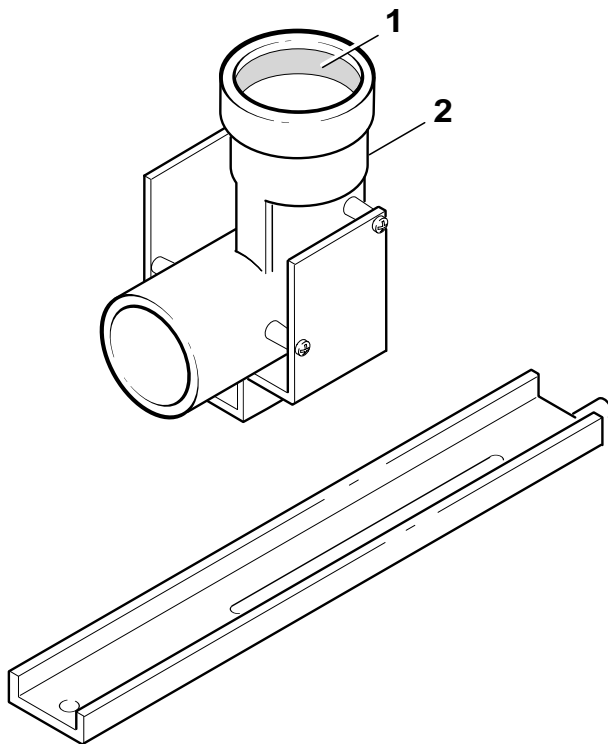
7 719 001 536.1R

Pos	Bestell-Nr.	Bezeichnung	Description	Denomination	Descrizione	Designation	Benaming	PG
1	8 711 004 287	Dichtung Ø80	Washer	Joint	Guarnizione	Junta	Pakkingring	24
2	8 710 000 051	Deckel	Cover	Couvercle	Coperchio	Tapa	Deksel	26

For: Z.BR/ZSBR/ZBR ... A KBR/KBRC ... A KB 18,24-7 E ZSR/ZR/ZWR ... -3/-4/-5 AE

Ersatzteilliste
Spare parts list
Liste des pièces de rechange
Lista parti di ricambio
Lista de repuestos
Onderdelenlijst

AZB 625 - 7 719 001 537



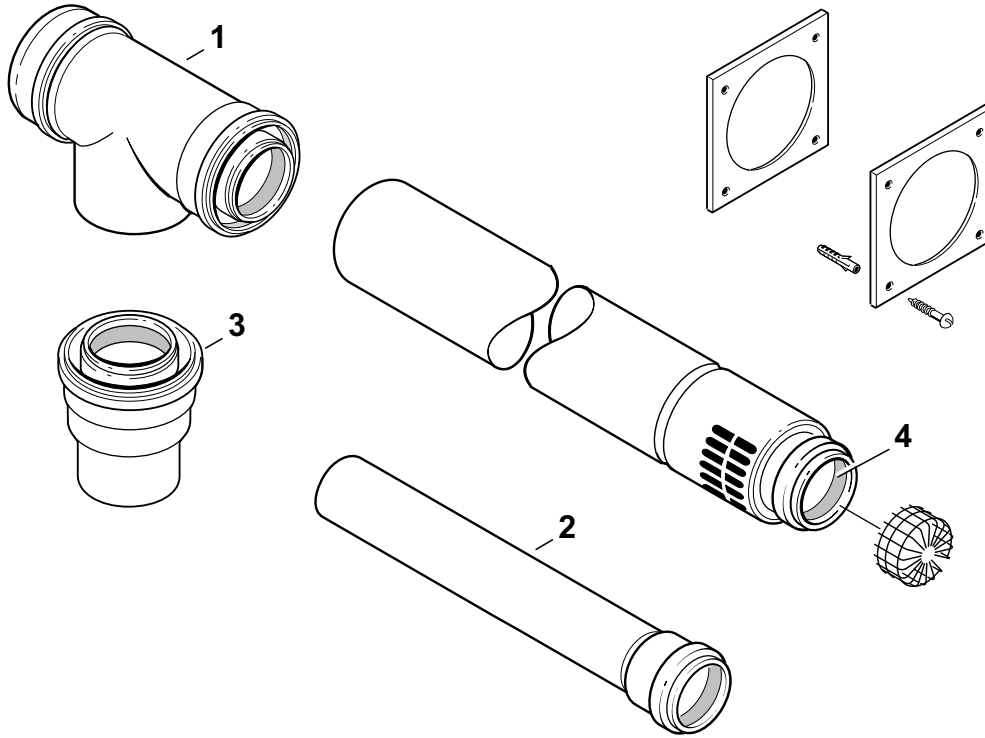
7 719 001 537.1R

Pos	Bestell-Nr.	Bezeichnung	Description	Denomination	Descrizione	Designation	Benaming	PG
1	8 711 004 287	Dichtung Ø80	Washer	Joint	Guarnizione	Junta	Pakkingring	24
2	7 719 001 534	AZB619	AZB619	AZB619	AZB619	AZB619	AZB619	

For: ZSBR/Z.BR ... A KBR/KBRC ... A KB 18/24-7A

Ersatzteilliste
 Spare parts list
 Liste des pièces de rechange
 Lista parti di ricambio
 Lista de repuestos
 Onderdelenlijst

AZB 632 - 7 719 001 606



7 719 001 606.1R

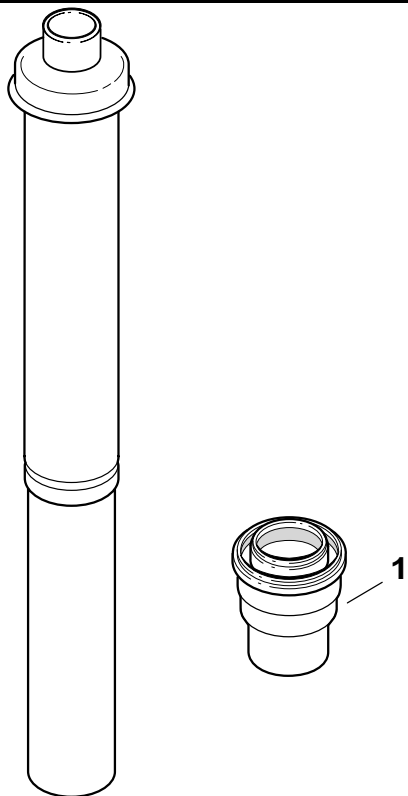
Pos	Bestell-Nr.	Bezeichnung	Description	Denomination	Descrizione	Designation	Benaming	PG
1	7 719 001 609	AZB635	AZB635	AZB635	AZB635	AZB635	AZB635	
2	7 719 001 615	AZB641	AZB641	AZB641	AZB641	AZB641	AZB641	
3	7 719 001 627	AZB653	AZB653	AZB653	AZB653	AZB653	AZB653	
4	8 711 004 288	Dichtung Ø100	Washer	Joint	Guarnizione	Junta	Pakkingring	25

For: ZBR 12-42 A ZBR 15-42 A KBR 12-42 A KBR 15-42 A



Ersatzteilliste
 Spare parts list
 Liste des pièces de rechange
 Lista parti di ricambio
 Lista de repuestos
 Onderdelenlijst

AZB 633 - 7 719 001 607



7 719 001 607.1R

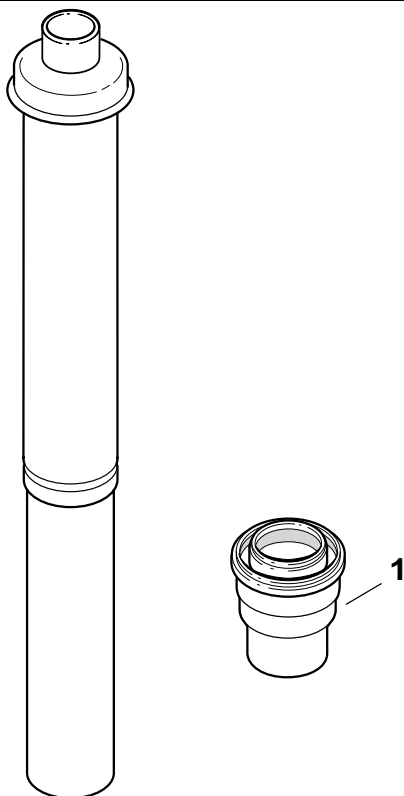
Pos	Bestell-Nr.	Bezeichnung	Description	Denomination	Descrizione	Designation	Benaming	PG
1	7 719 001 627	AZB653	AZB653	AZB653	AZB653	AZB653	AZB653	

For: ZBR 12-42 A ZBR 15-42 A KBR 12-42 A KBR 15-42 A



Ersatzteilliste
 Spare parts list
 Liste des pièces de rechange
 Lista parti di ricambio
 Lista de repuestos
 Onderdelenlijst

AZB 634 - 7 719 001 608



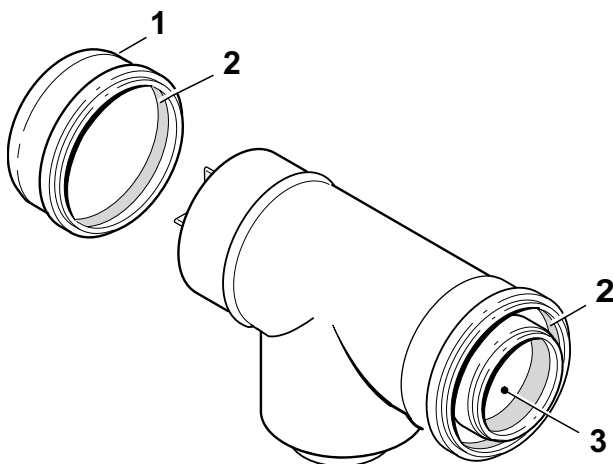
7 719 001 608.1R

Pos	Bestell-Nr.	Bezeichnung	Description	Denomination	Descrizione	Designation	Benaming	PG
1	7 719 001 627	AZB653	AZB653	AZB653	AZB653	AZB653	AZB653	

For: ZBR 12-42 A ZBR 15-42 A KBR 12-42 A KBR 15-42 A

Ersatzteilliste
 Spare parts list
 Liste des pièces de rechange
 Lista parti di ricambio
 Lista de repuestos
 Onderdelenlijst

AZB 635 - 7 719 001 609



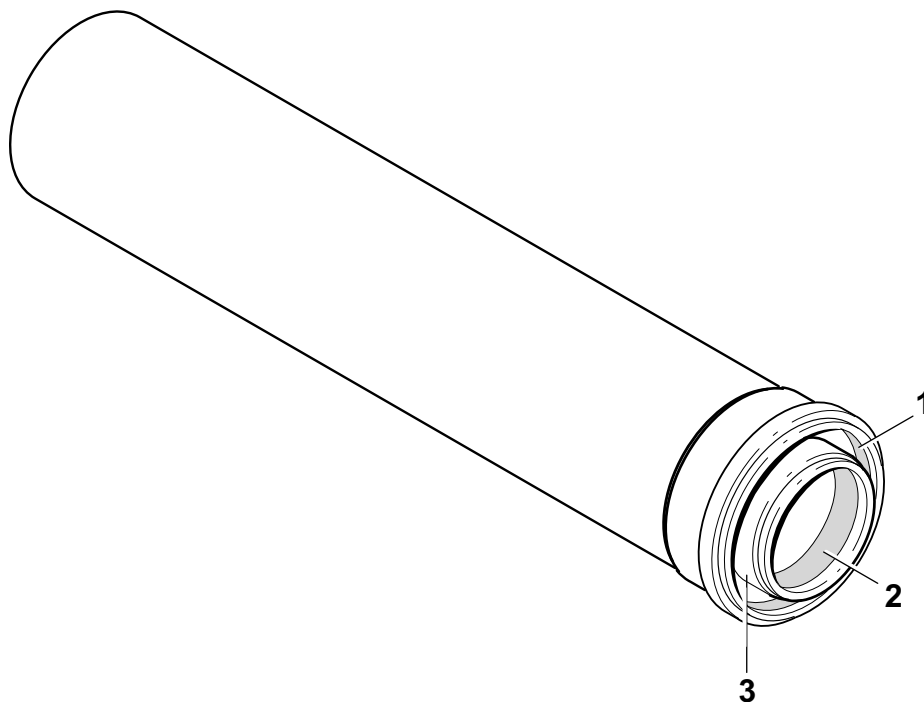
7 719 001 609.1R

Pos	Bestell-Nr.	Bezeichnung	Description	Denomination	Descrizione	Designation	Benaming	PG
1	8 710 000 054	Deckel	Cover	Couvercle	Coperchio	Tapa	Deksel	34
2	8 711 004 286	Dichtung Ø150	Washer	Joint	Guarnizione	Junta	Pakkingring	21
3	7 719 001 618	AZB644	AZB644	AZB644	AZB644	AZB644	AZB644	

For: ZBR 12-42 A ZBR 15-42 A KBR 12-42 A KBR 15-42 A

Ersatzteilliste
 Spare parts list
 Liste des pièces de rechange
 Lista parti di ricambio
 Lista de repuestos
 Onderdelenlijst

AZB 636 - 7 719 001 610



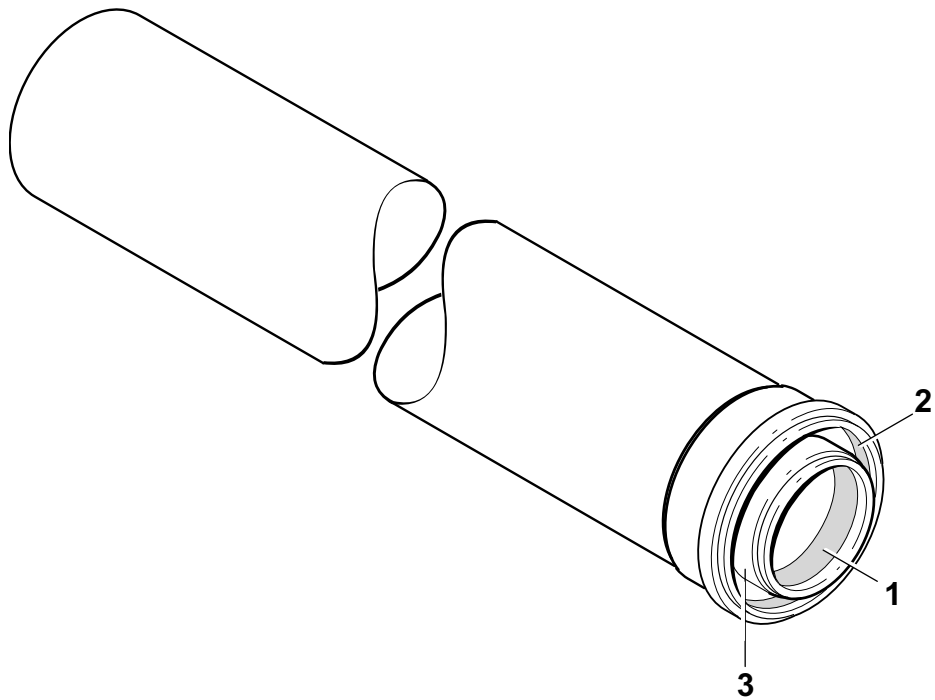
7 719 001 610.1R

Pos	Bestell-Nr.	Bezeichnung	Description	Denomination	Descrizione	Designation	Benaming	PG
1	8 711 004 286	Dichtung Ø150	Washer	Joint	Guarnizione	Junta	Pakkingring	21
2	8 711 004 288	Dichtung Ø100	Washer	Joint	Guarnizione	Junta	Pakkingring	25
3	7 719 001 615	AZB641	AZB641	AZB641	AZB641	AZB641	AZB641	

For: ZBR 12-42 A ZBR 15-42 A KBR 12-42 A KBR 15-42 A

Ersatzteilliste
 Spare parts list
 Liste des pièces de rechange
 Lista parti di ricambio
 Lista de repuestos
 Onderdelenlijst

AZB 637 - 7 719 001 611



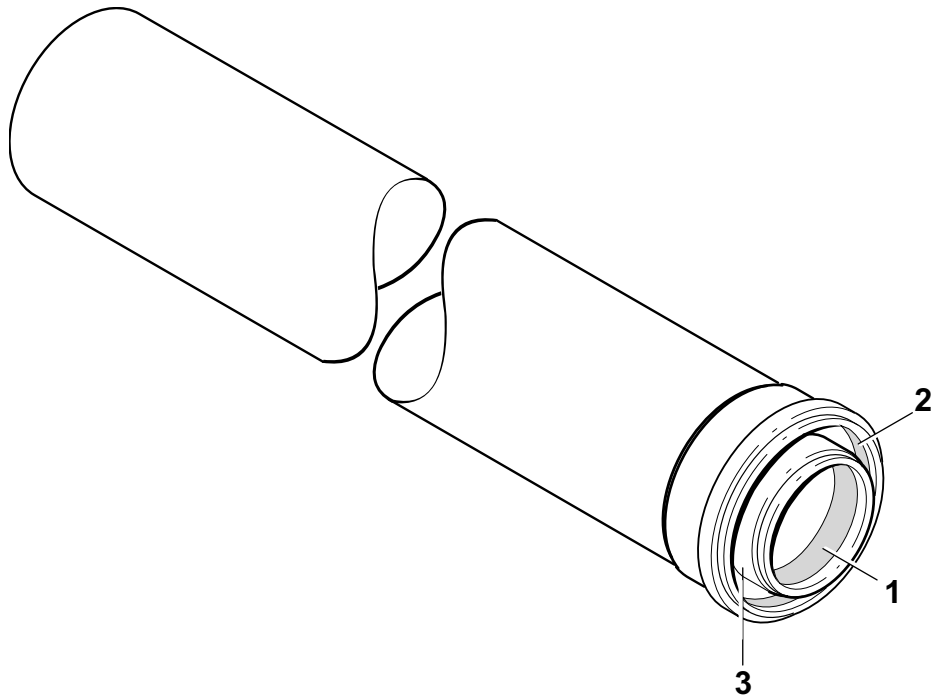
7 719 001 611.1R

Pos	Bestell-Nr.	Bezeichnung	Description	Denomination	Descrizione	Designation	Benaming	PG
1	8 711 004 286	Dichtung Ø150	Washer	Joint	Guarnizione	Junta	Pakkingring	21
2	8 711 004 288	Dichtung Ø100	Washer	Joint	Guarnizione	Junta	Pakkingring	25
3	7 719 001 616	AZB642	AZB642	AZB642	AZB642	AZB642	AZB642	

For: ZBR 12-42 A ZBR 15-42 A KBR 12-42 A KBR 15-42 A

Ersatzteilliste
 Spare parts list
 Liste des pièces de rechange
 Lista parti di ricambio
 Lista de repuestos
 Onderdelenlijst

AZB 638 - 7 719 001 612



7 719 001 612.1R

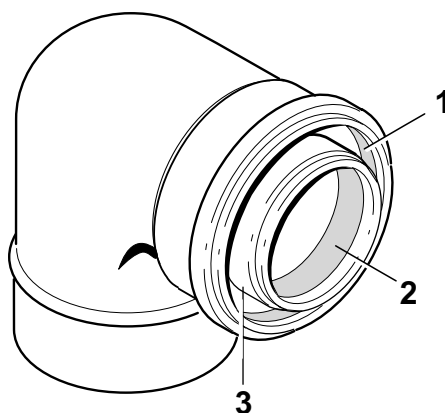
Pos	Bestell-Nr.	Bezeichnung	Description	Denomination	Descrizione	Designation	Benaming	PG
1	8 711 004 286	Dichtung Ø150	Washer	Joint	Guarnizione	Junta	Pakkingring	21
2	8 711 004 288	Dichtung Ø100	Washer	Joint	Guarnizione	Junta	Pakkingring	25
3	7 719 001 617	AZB643	AZB643	AZB643	AZB643	AZB643	AZB643	

For: ZBR 12-42 A ZBR 15-42 A KBR 12-42 A KBR 15-42 A



Ersatzteilliste
 Spare parts list
 Liste des pièces de rechange
 Lista parti di ricambio
 Lista de repuestos
 Onderdelenlijst

AZB 639 - 7 719 001 613

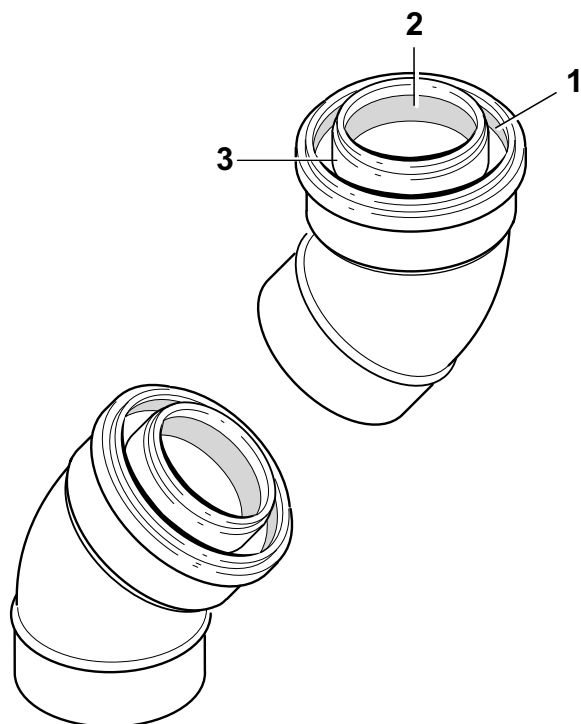


7 719 001 613.1R

Pos	Bestell-Nr.	Bezeichnung	Description	Denomination	Descrizione	Designation	Benaming	PG
1	8 711 004 286	Dichtung Ø150	Washer	Joint	Guarnizione	Junta	Pakkingring	21
2	8 711 004 288	Dichtung Ø100	Washer	Joint	Guarnizione	Junta	Pakkingring	25
3	7 719 001 619	AZB645	AZB645	AZB645	AZB645	AZB645	AZB645	

For: ZBR 12-42 A ZBR 15-42 A KBR 12-42 A KBR 15-42 A





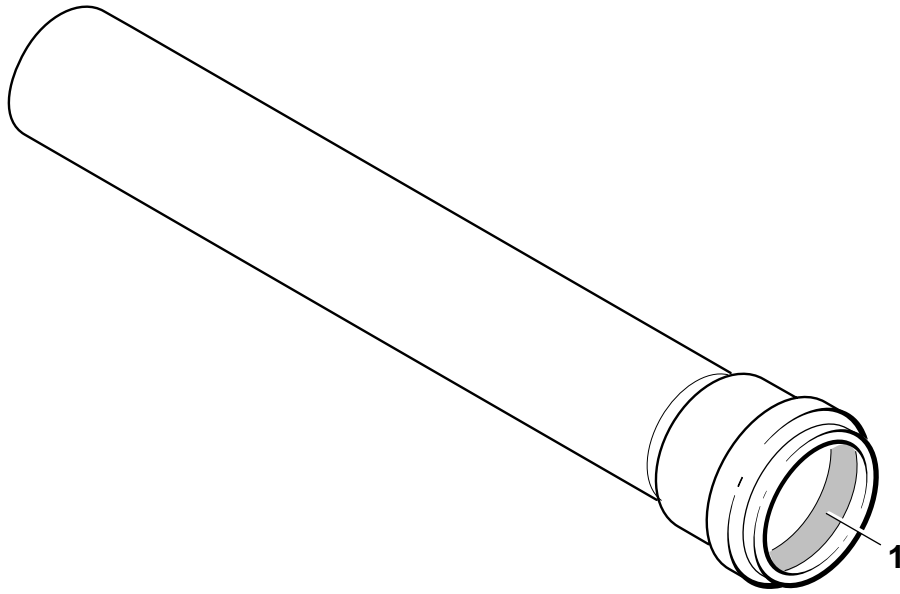
7 719 001 614.1R

Pos	Bestell-Nr.	Bezeichnung	Description	Denomination	Descrizione	Designation	Benaming	PG
1	8 711 004 286	Dichtung Ø150	Washer	Joint	Guarnizione	Junta	Pakkingring	21
2	8 711 004 288	Dichtung Ø100	Washer	Joint	Guarnizione	Junta	Pakkingring	25
3	7 719 001 620	AZB646	AZB646	AZB646	AZB646	AZB646	AZB646	

For: ZBR 12-42 A ZBR15-42 A KBR 12-42 A KBR 15-42 A

Ersatzteilliste
 Spare parts list
 Liste des pièces de rechange
 Lista parti di ricambio
 Lista de repuestos
 Onderdelenlijst

AZB 641 - 7 719 001 615



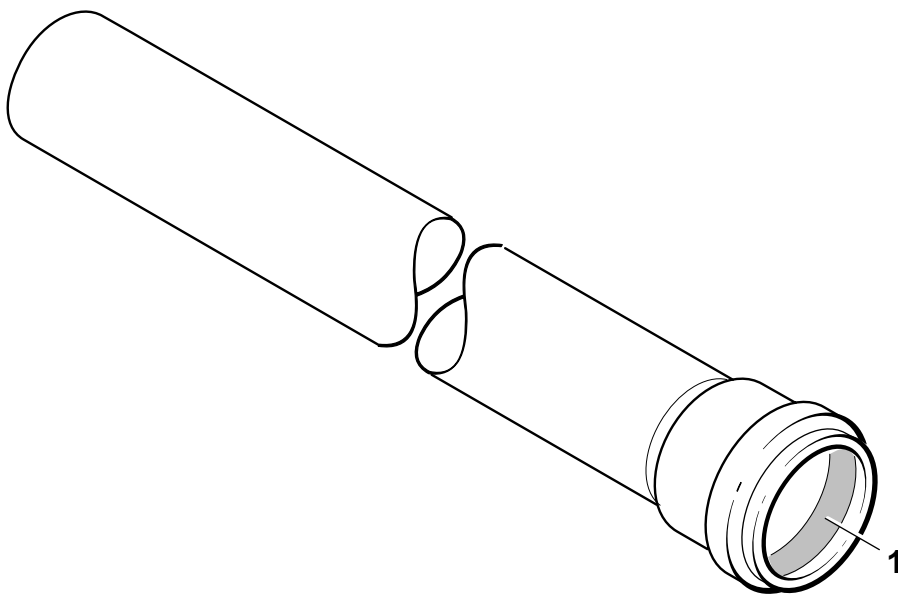
7 719 001 615.1R

Pos	Bestell-Nr.	Bezeichnung	Description	Denomination	Descrizione	Designation	Benaming	PG
1	8 711 004 288	Dichtung Ø100	Washer	Joint	Guarnizione	Junta	Pakkingring	25

For: ZBR 12-42 A ZBR 15-42 A KBR 12-42 A KBR 15-42 A

Ersatzteilliste
Spare parts list
Liste des pièces de rechange
Lista parti di ricambio
Lista de repuestos
Onderdelenlijst

AZB 642 - 7 719 001 616



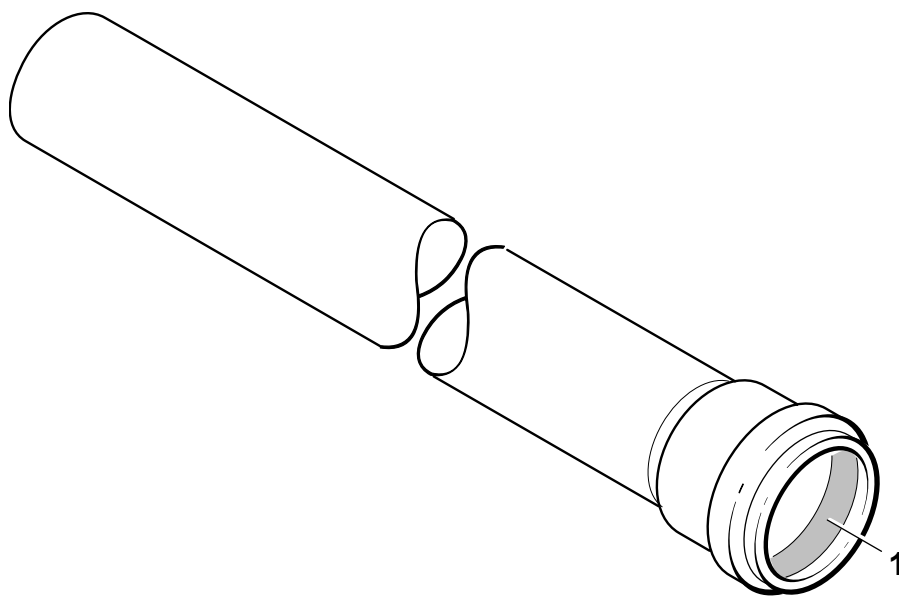
7 719 001 616.1R

Pos	Bestell-Nr.	Bezeichnung	Description	Denomination	Descrizione	Designation	Benaming	PG
1	8 711 004 288	Dichtung Ø100	Washer	Joint	Guarnizione	Junta	Pakkingring	25

For: ZBR 12-42 A ZBR 15-42 A KBR 12-42 A KBR 15-42 A

Ersatzteilliste
 Spare parts list
 Liste des pièces de rechange
 Lista parti di ricambio
 Lista de repuestos
 Onderdelenlijst

AZB 643 - 7 719 001 617

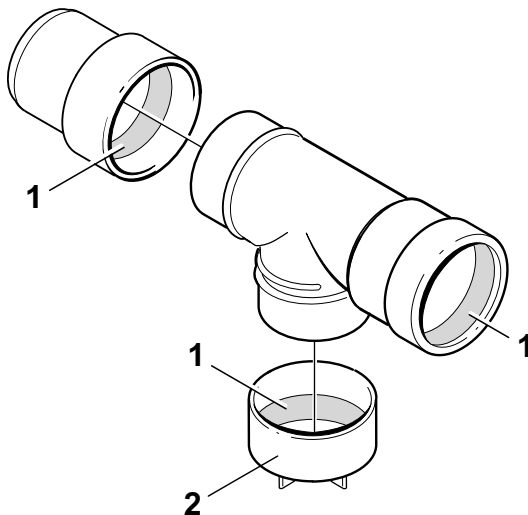


7 719 001 617.1R

Pos	Bestell-Nr.	Bezeichnung	Description	Denomination	Descrizione	Designation	Benaming	PG
1	8 711 004 288	Dichtung Ø100	Washer	Joint	Guarnizione	Junta	Pakkingring	25

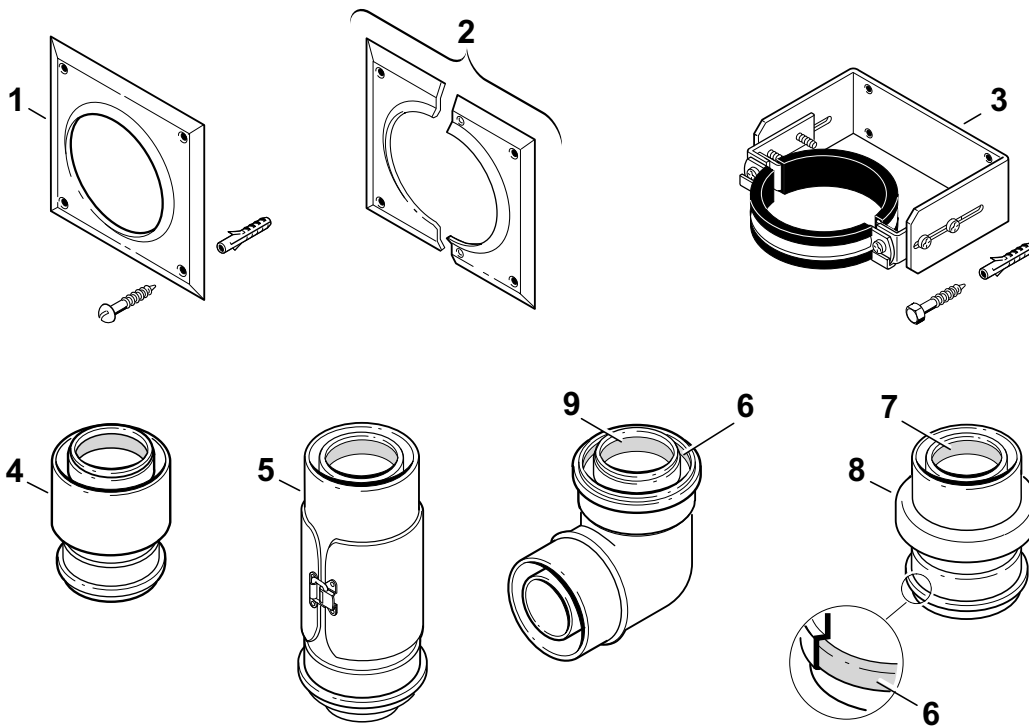
For: ZBR 12-42 A ZBR 15-42 A KBR 12-42 A KBR 15-42 A





Pos	Bestell-Nr.	Bezeichnung	Description	Denomination	Descrizione	Designation	Benaming	PG
1	8 711 004 288	Dichtung Ø100	Washer	Joint	Guarnizione	Junta	Pakkingring	25
2	8 710 000 052	Deckel	Cover	Couvercle	Coperchio	Tapa	Deksel	27

For: ZBR/KBR 12-42 A ZBR/KBR 15-42 A



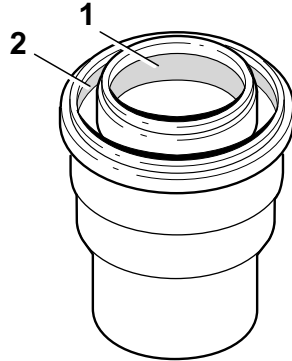
7 719 001 983.1R

Pos	Bestell-Nr.	Bezeichnung	Description	Denomination	Descrizione	Designation	Benaming	PG
1	8 718 006 600	Abdeckplatte	Cover plate	Plaque de recouvrement	Piastra di copertura	Placa de cubierta	Afdekplaat	28
2	8 718 006 696	Abdeckplatte	Cover plate	Plaque de recouvrement	Piastra di copertura	Placa de cubierta	Afdekplaat	33
3	7 719 001 645	AZB658	AZB658	AZB658	AZB658	AZB658	AZB658	
4	7 719 001 652	AZB659	AZB659	AZB659	AZB659	AZB659	AZB659	
5	7 719 001 759	AZB681	AZB681	AZB681	AZB681	AZB681	AZB681	
6	8 711 004 097	Dichtung Ø125	Washer	Joint	Guarnizione	Junta	Pakkingring	19
7	8 711 004 288	Dichtung Ø100	Washer	Joint	Guarnizione	Junta	Pakkingring	25
8	8 715 505 625	Ansaugrohr	Suction pipe	Tuyau d'aspiration	Combustione	Tubo de aspiracion	Aanzuigpijp	42
9	8 711 004 287	Dichtung Ø80	Washer	Joint	Guarnizione	Junta	Pakkingring	24

For: ZBR 12-42 A ZBR 15-42 A KBR 12-42 A KBR 15-42 A

Ersatzteilliste
Spare parts list
Liste des pièces de rechange
Lista parti di ricambio
Lista de repuestos
Onderdelenlijst

AZB 653 - 7 719 001 627



7 719 001 627.1R

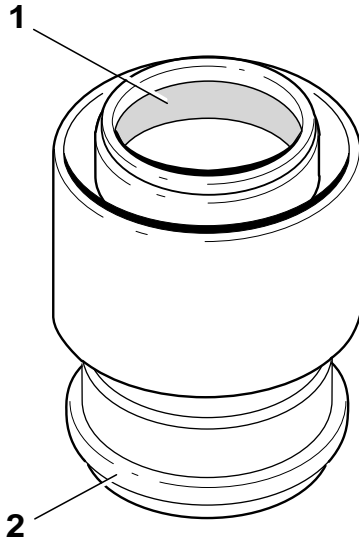
Pos	Bestell-Nr.	Bezeichnung	Description	Denomination	Descrizione	Designation	Benaming	PG
1	8 711 004 288	Dichtung Ø100	Washer	Joint	Guarnizione	Junta	Pakkingring	25
2	8 711 004 286	Dichtung Ø150	Washer	Joint	Guarnizione	Junta	Pakkingring	21

For: ZBR 12-42 A ZBR 15-42 A KBR 12-42 A KBR 15-42 A



Ersatzteilliste
 Spare parts list
 Liste des pièces de rechange
 Lista parti di ricambio
 Lista de repuestos
 Onderdelenlijst

AZB 659 - 7 719 001 652



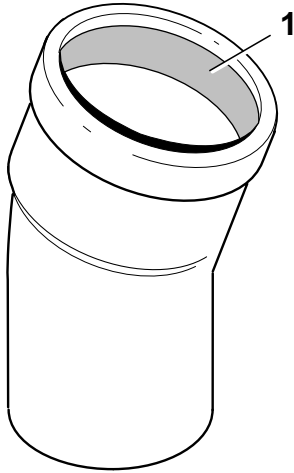
7 719 001652.1R

Pos	Bestell-Nr.	Bezeichnung	Description	Denomination	Descrizione	Designation	Benaming	PG
1	8 711 004 288	Dichtung Ø100	Washer	Joint	Guarnizione	Junta	Pakkingring	25
2	8 711 004 097	Dichtung Ø125	Washer	Joint	Guarnizione	Junta	Pakkingring	19

For: ZBR 12-42 A ZBR 15-42 A KBR 12-42 A KBR 15-42 A

Ersatzteilliste
Spare parts list
Liste des pièces de rechange
Lista parti di ricambio
Lista de repuestos
Onderdelenlijst

AZB 661 - 7 719 001 850



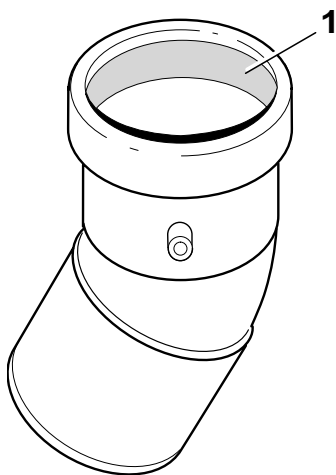
7 719 001 850.1R

Pos	Bestell-Nr.	Bezeichnung	Description	Denomination	Descrizione	Designation	Benaming	PG
1	8 711 004 287	Dichtung Ø80	Washer	Joint	Guarnizione	Junta	Pakkingring	24

For: Z.BR/ZSBR/ZBR ... A KBR/KBRC ... A KB 18/24-7 E ZR/ZSR/ZWR ... -3/-4/-5 AE

Ersatzteilliste
 Spare parts list
 Liste des pièces de rechange
 Lista parti di ricambio
 Lista de repuestos
 Onderdelenlijst

AZB 662 - 7 719 001 851



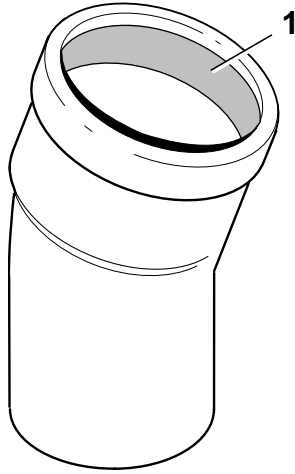
7 719 001 851.1R

Pos	Bestell-Nr.	Bezeichnung	Description	Denomination	Descrizione	Designation	Benaming	PG
1	8 711 004 287	Dichtung Ø80	Washer	Joint	Guarnizione	Junta	Pakkingring	24

For: Z.BR/ZSBR/ZBR ... A KBR/KBRC ... A KB 18/24-7 E ZR/ZSR/ZWR ... -3/-4/-5 AE

Ersatzteilliste
 Spare parts list
 Liste des pièces de rechange
 Lista parti di ricambio
 Lista de repuestos
 Onderdelenlijst

AZB 663 - 7 719 001 852



7 719 001 852.1R

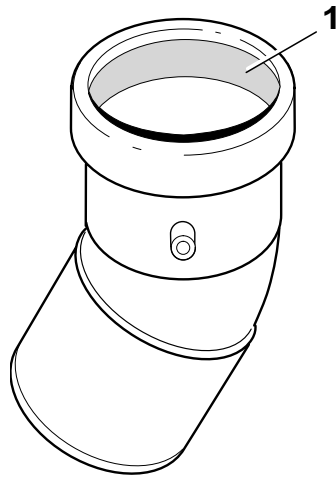
Pos	Bestell-Nr.	Bezeichnung	Description	Denomination	Descrizione	Designation	Benaming	PG
1	8 711 004 288	Dichtung Ø100	Washer	Joint	Guarnizione	Junta	Pakkingring	25

For: ZBR/KBR 12-42 A ZBR/KBR 15-42 A



Ersatzteilliste
 Spare parts list
 Liste des pièces de rechange
 Lista parti di ricambio
 Lista de repuestos
 Onderdelenlijst

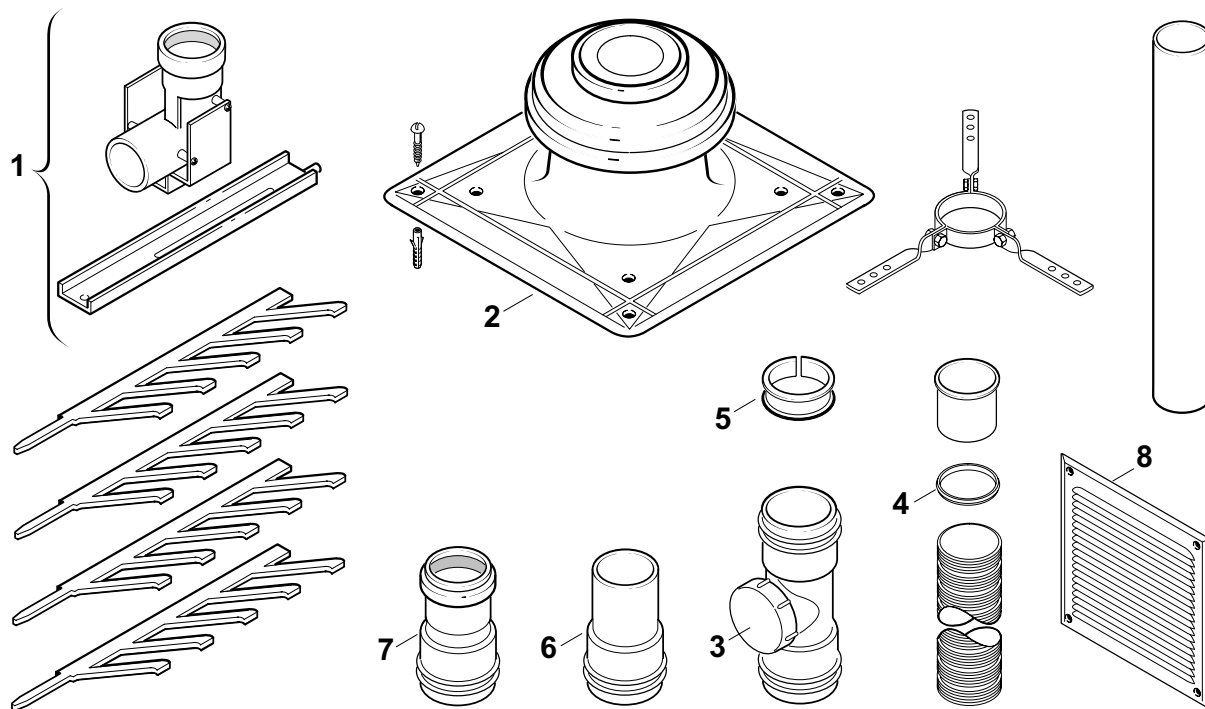
AZB 664 - 7 719 001 853



7 719 001 853.1R

Pos	Bestell-Nr.	Bezeichnung	Description	Denomination	Descrizione	Designation	Benaming	PG
1	8 711 004 288	Dichtung Ø100	Washer	Joint	Guarnizione	Junta	Pakkingring	25

For: ZBR/KBR 12-42 A ZBR/KBR 15-42 A



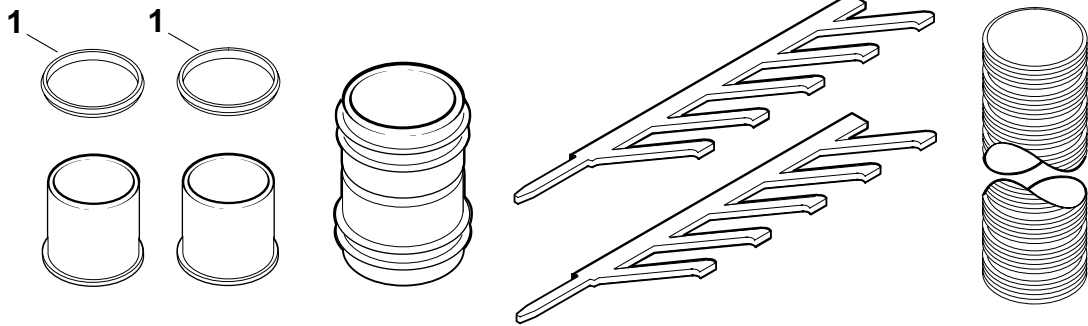
7 719 001 864.1R

Pos	Bestell-Nr.	Bezeichnung	Description	Denomination	Descrizione	Designation	Benaming	PG
1	7 719 001 537	AZB625	AZB625	AZB625	AZB625	AZB625	AZB625	
2	7 719 001 945	AZB626/1	AZB626/1	AZB626/1	AZB626/1	AZB626/1	AZB626/1	
3	8 715 502 089	Deckel	Cover	Couvercle	Coperchio	Tapa	Deksel	26
4	8 711 004 292	Dichtungssatz	Set of washers	Sachet de joint	Set di guarnizioni	Conjunto de juntas	Set pakkingen	30
5	8 710 206 037	Klemmring	Olive	Bicône	Anello	Anillo bicono	Klemring	26
6	8 715 504 462	Anschlußstück	Connector	Raccord	Raccordo di collegamento	Racor	Aansluit stuk	25
7	8 715 505 707	Verbindungsrohr	Connecting pipe	Tuyanerie	Raccordo	Tubo agua	Verbindingspijp	41
8	8 718 007 345	Lüftungsgitter	Ventilation grid	Grille d'aeration	Griglia di aerazione	Rejilla de ventilacion	Luchtrooster	36

For: ZSBR/KBR/KBRC 3/5-12 A Z.BR/KBR/KBRC 7/11-25 A

Ersatzteilliste
 Spare parts list
 Liste des pièces de rechange
 Lista parti di ricambio
 Lista de repuestos
 Onderdelenlijst

AZB 666 - 7 719 001 865



7 719 001 865.1R

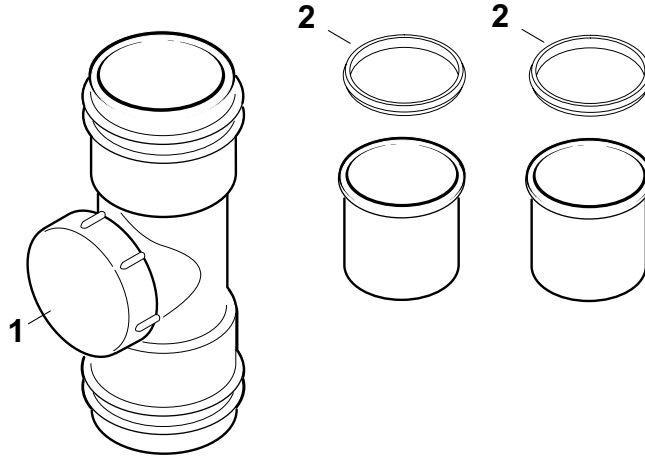
Pos	Bestell-Nr.	Bezeichnung	Description	Denomination	Descrizione	Designation	Benaming	PG
1	8 711 004 292	Dichtungssatz	Set of washers	Sachet de joint	Set di guarnizioni	Conjunto de juntas	Set pakkingen	30

For: ZSBR/KBR/KBRC 3/5-12 A Z.BR/KBR/KBRC 7/11-25 A



Ersatzteilliste
 Spare parts list
 Liste des pièces de rechange
 Lista parti di ricambio
 Lista de repuestos
 Onderdelenlijst

AZB 667 - 7 719 001 866



7 719 001 866.1R

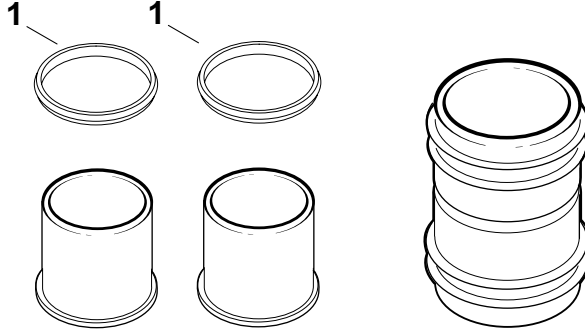
Pos	Bestell-Nr.	Bezeichnung	Description	Denomination	Descrizione	Designation	Benaming	PG
1	8 715 502 089	Deckel	Cover	Couvercle	Coperchio	Tapa	Deksel	26
2	8 711 004 292	Dichtungssatz	Set of washers	Sachet de joint	Set di guarnizioni	Conjunto de juntas	Set pakkingen	30

For: ZSBR/KBR/KBRC 3/5-12 A Z.BR/KBR/KBRC 7/11-25 A



Ersatzteilliste
Spare parts list
Liste des pièces de rechange
Lista parti di ricambio
Lista de repuestos
Onderdelenlijst

AZB 668 - 7 719 001 867



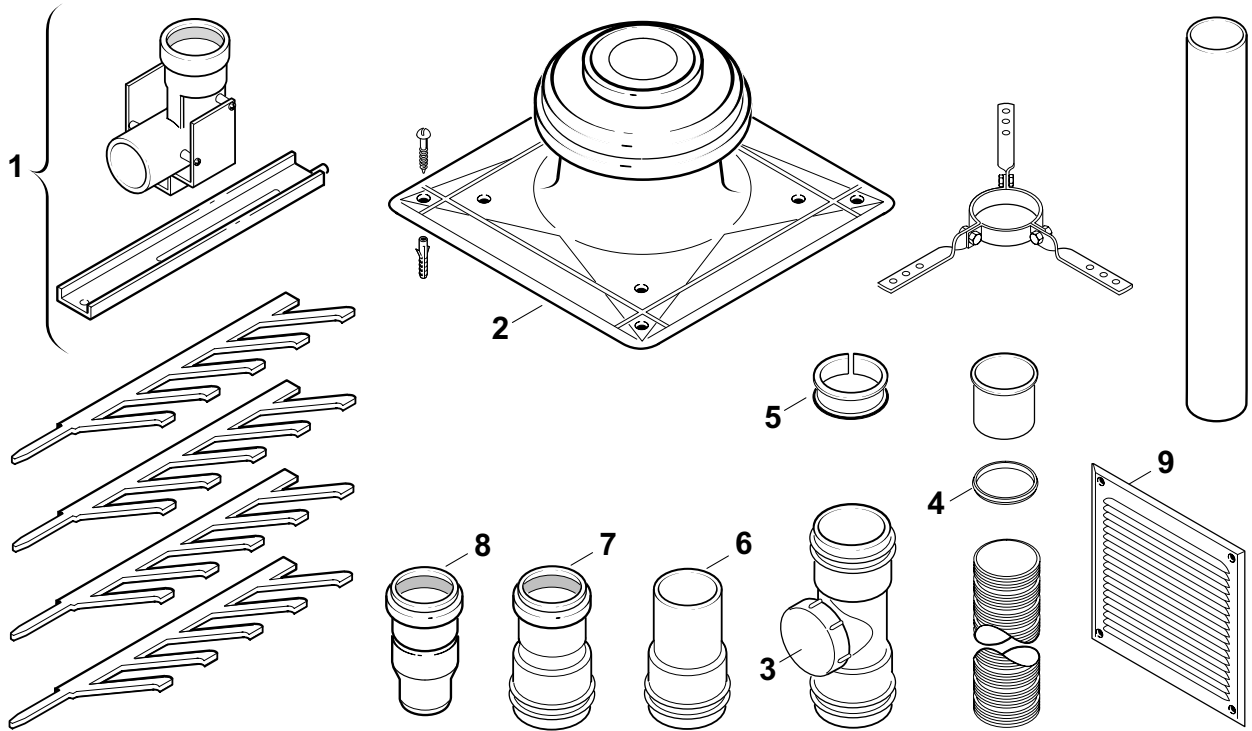
7 719 001 867.1R

Pos	Bestell-Nr.	Bezeichnung	Description	Denomination	Descrizione	Designation	Benaming	PG
2	8 711 004 292	Dichtungssatz	Set of washers	Sachet de joint	Set di guarnizioni	Conjunto de juntas	Set pakkingen	30

For: ZSBR/KBR/KBRC 3/5-12 A Z.BR/KBR/KBRC 7/11-25 A

Ersatzteilliste
Spare parts list
Liste des pièces de rechange
Lista parti di ricambio
Lista de repuestos
Onderdelenlijst

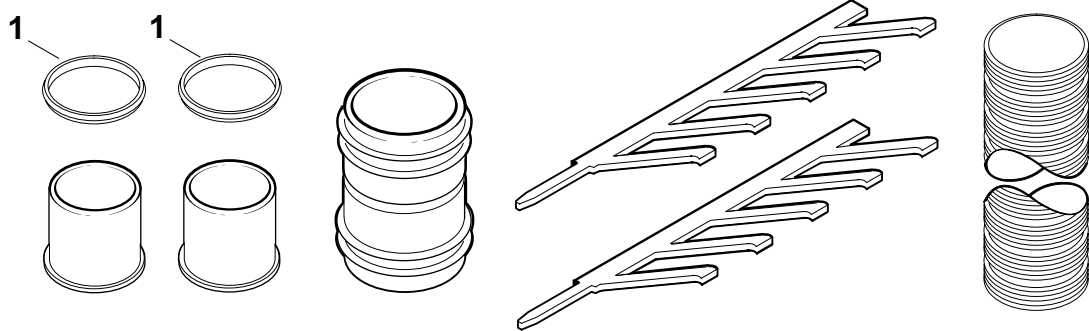
AZB 670 - 7 719 001 869



7 719 001 869.1R

Pos	Bestell-Nr.	Bezeichnung	Description	Denomination	Descrizione	Designation	Benaming	PG
1	7 719 001 537	AZB625	AZB625	AZB625	AZB625	AZB625	AZB625	
2	7 719 001 946	AZB651/1	AZB651/1	AZB651/1	AZB651/1	AZB651/1	AZB651/1	
3	8 715 502 090	Deckel	Cover	Couvercle	Coperchio	Tapa	Deksel	32
4	8 711 004 293	Dichtungssatz	Set of washers	Sachet de joint	Set di guarnizioni	Conjunto de juntas	Set pakkingen	33
5	8 710 206 038	Klemmring	Olive	Bicône	Anello	Anillo bicono	Klemring	27
6	8 715 504 460	Anschlußstück	Connector	Raccord	Raccordo di collegamento	Racor	Aansluit stuk	41
7	8 715 505 712	Verbindungsrohr	Connecting pipe	Tuyanterie	Raccordo	Tubo agua	Verbindingspijp	43
8	8 715 502 066	Anschlußstück	Connector	Raccord	Raccordo di collegamento	Racor	Aansluit stuk	36
9	8 718 007 345	Lüftungsgitter	Ventilation grid	Grille d'aeration	Griglia di aerazione	Rejilla de ventilacion	Luchtrooster	36

For: ZBR/KBR 12-42 A ZBR/KBR 15-42 A



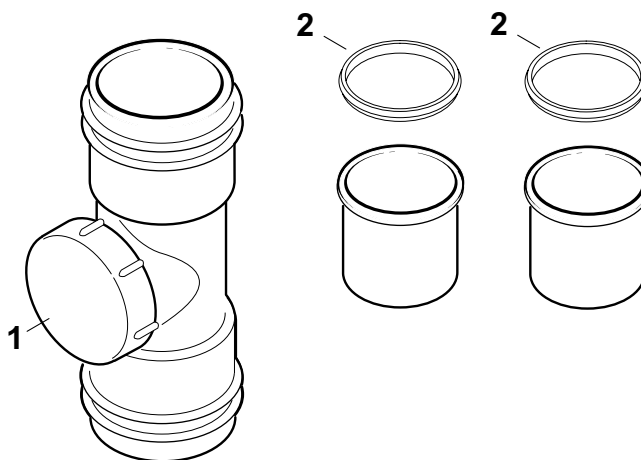
7 719 001 870.1R

Pos	Bestell-Nr.	Bezeichnung	Description	Denomination	Descrizione	Designation	Benaming	PG
1	8 711 004 293	Dichtungssatz	Set of washers	Sachet de joint	Set di guarnizioni	Conjunto de juntas	Set pakkingen	33

For: ZBR/KBR 12-42 A ZBR/KBR 15-42 A

Ersatzteilliste
 Spare parts list
 Liste des pièces de rechange
 Lista parti di ricambio
 Lista de repuestos
 Onderdelenlijst

AZB 672 - 7 719 001 871



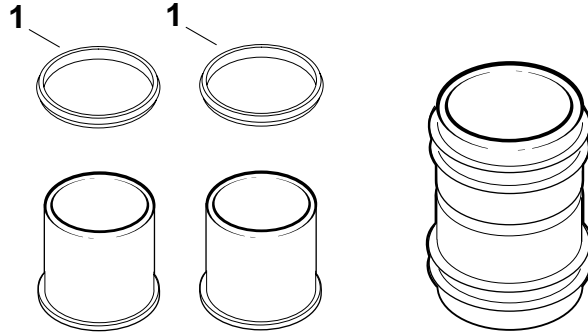
7 719 001 871.1R

Pos	Bestell-Nr.	Bezeichnung	Description	Denomination	Descrizione	Designation	Benaming	PG
1	8 715 502 090	Deckel	Cover	Couvercle	Coperchio	Tapa	Deksel	32
2	8 711 004 293	Dichtungssatz	Set of washers	Sachet de joint	Set di guarnizioni	Conjunto de juntas	Set pakkingen	33

For: ZBR/KBR 12-42 A ZBR/KBR 15-42 A

Ersatzteilliste
 Spare parts list
 Liste des pièces de rechange
 Lista parti di ricambio
 Lista de repuestos
 Onderdelenlijst

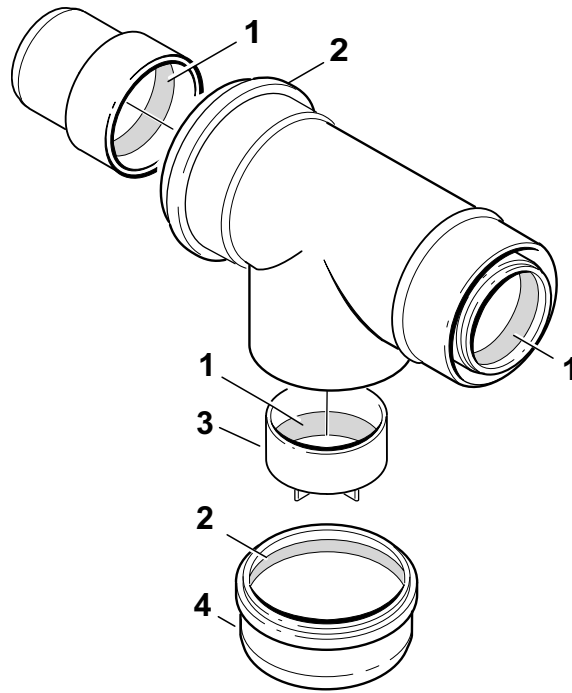
AZB 673 - 7 719 001 872



7 719 001 872.1R

Pos	Bestell-Nr.	Bezeichnung	Description	Denomination	Descrizione	Designation	Benaming	PG
1	8 711 004 293	Dichtungssatz	Set of washers	Sachet de joint	Set di guarnizioni	Conjunto de juntas	Set pakkingen	33

For: ZBR/KBR 12-42 A ZBR/KBR 15-42 A



7 719 001 757.1R

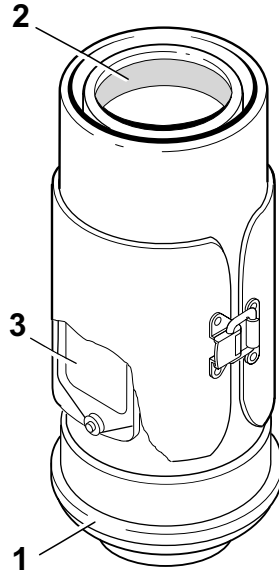
Pos	Bestell-Nr.	Bezeichnung	Description	Denomination	Descrizione	Designation	Benaming	PG
1	8 711 004 288	Dichtung Ø100	Washer	Joint	Guarnizione	Junta	Pakkingring	25
2	8 711 004 286	Dichtung Ø150	Washer	Joint	Guarnizione	Junta	Pakkingring	21
3	8 710 000 052	Deckel	Cover	Couvercle	Coperchio	Tapa	Deksel	27
4	8 710 000 054	Deckel	Cover	Couvercle	Coperchio	Tapa	Deksel	34

For: ZBR/KBR 12-42 A ZBR/KBR 15-42 A



Ersatzteilliste
 Spare parts list
 Liste des pièces de rechange
 Lista parti di ricambio
 Lista de repuestos
 Onderdelenlijst

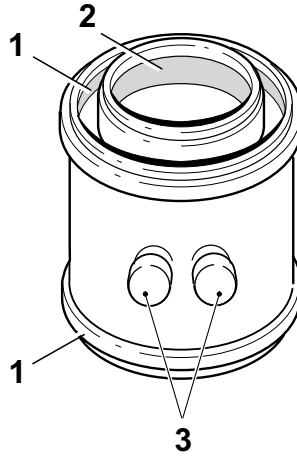
AZB 681 - 7 719 001 759



7 719 001759.1R

Pos	Bestell-Nr.	Bezeichnung	Description	Denomination	Descrizione	Designation	Benaming	PG
1	8 729 000 167	Dichtung Ø125	Washer	Joint	Guarnizione	Junta	Pakkingring	16
2	8 711 004 287	Dichtung Ø80	Washer	Joint	Guarnizione	Junta	Pakkingring	24
3	8 710 000 049	Deckel	Cover	Couvercle	Coperchio	Tapa	Deksel	30

For: ZSBR/KBR/KBRC 3/5-12 A Z.BR/KBR/KBRC 7/11-25 A



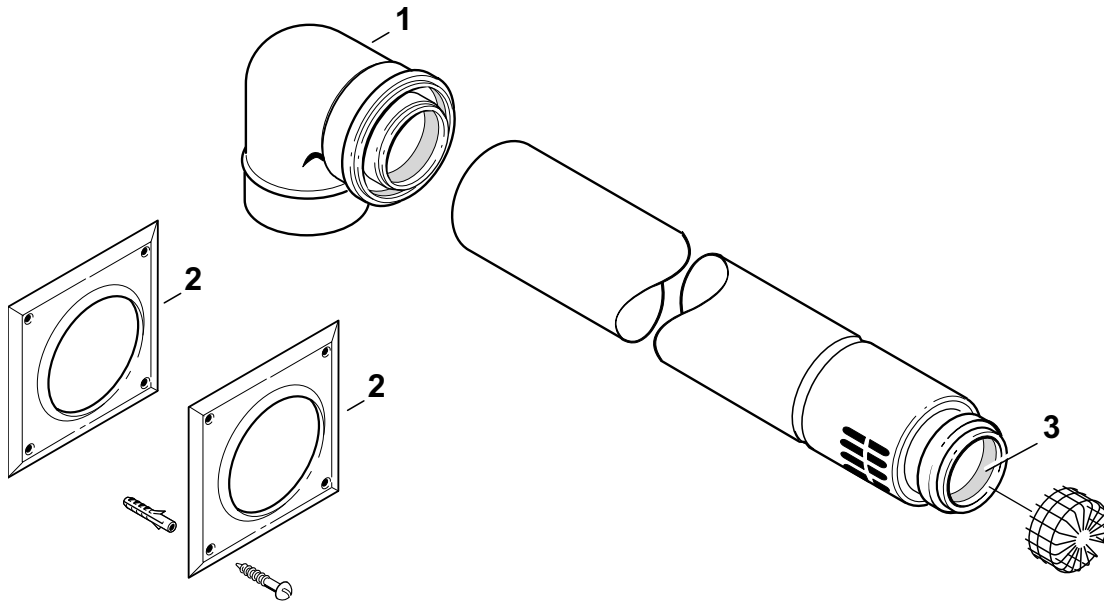
7 719 001 768.1R

Pos	Bestell-Nr.	Bezeichnung	Description	Denomination	Descrizione	Designation	Benaming	PG
1	8 729 000 167	Dichtung Ø125	Washer	Joint	Guarnizione	Junta	Pakkingring	16
2	8 711 004 098	Dichtung Ø80	Washer	Joint	Guarnizione	Junta	Pakkingring	15

For:

Ersatzteilliste
 Spare parts list
 Liste des pièces de rechange
 Lista parti di ricambio
 Lista de repuestos
 Onderdelenlijst

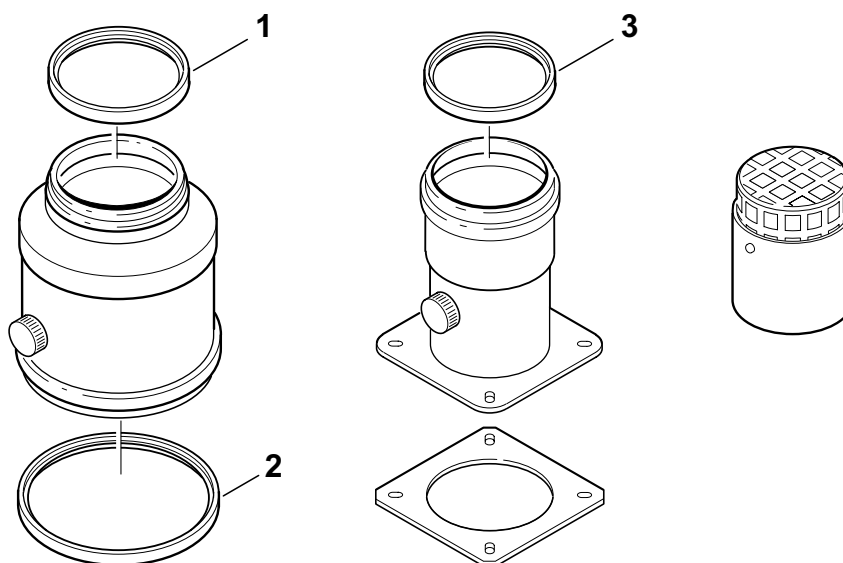
AZB 696 - 7 719 001 821



7 719 001 821.1R

Pos	Bestell-Nr.	Bezeichnung	Description	Denomination	Descrizione	Designation	Benaming	PG
1	7 719 001 891	AZB807	AZB807	AZB807	AZB807	AZB807	AZB807	
2	8 718 006 600	Abdeckplatte	Cover plate	Plaque de recouvrement	Piastra di copertura	Placa de cubierta	Afdekplaat	28
3	8 711 004 287	Dichtung Ø80	Washer	Joint	Guarnizione	Junta	Pakkingring	24

For: ZSBR/ZWBR 7/11-25 A



7 719 001 822.1R

Pos	Bestell-Nr.	Bezeichnung	Description	Denomination	Descrizione	Designation	Benaming	PG
1	8 711 004 098	Dichtung Ø80	Washer	Joint	Guarnizione	Junta	Pakkingring	15
2	8 729 000 167	Dichtung Ø125	Washer	Joint	Guarnizione	Junta	Pakkingring	16
3	8 711 004 257	Dichtung Ø80	Washer	Joint	Guarnizione	Junta	Pakkingring	27

For: ZSBR/ZWBR 7/11-25 A ZSBR 3/5-12 A

Ersatzteilliste

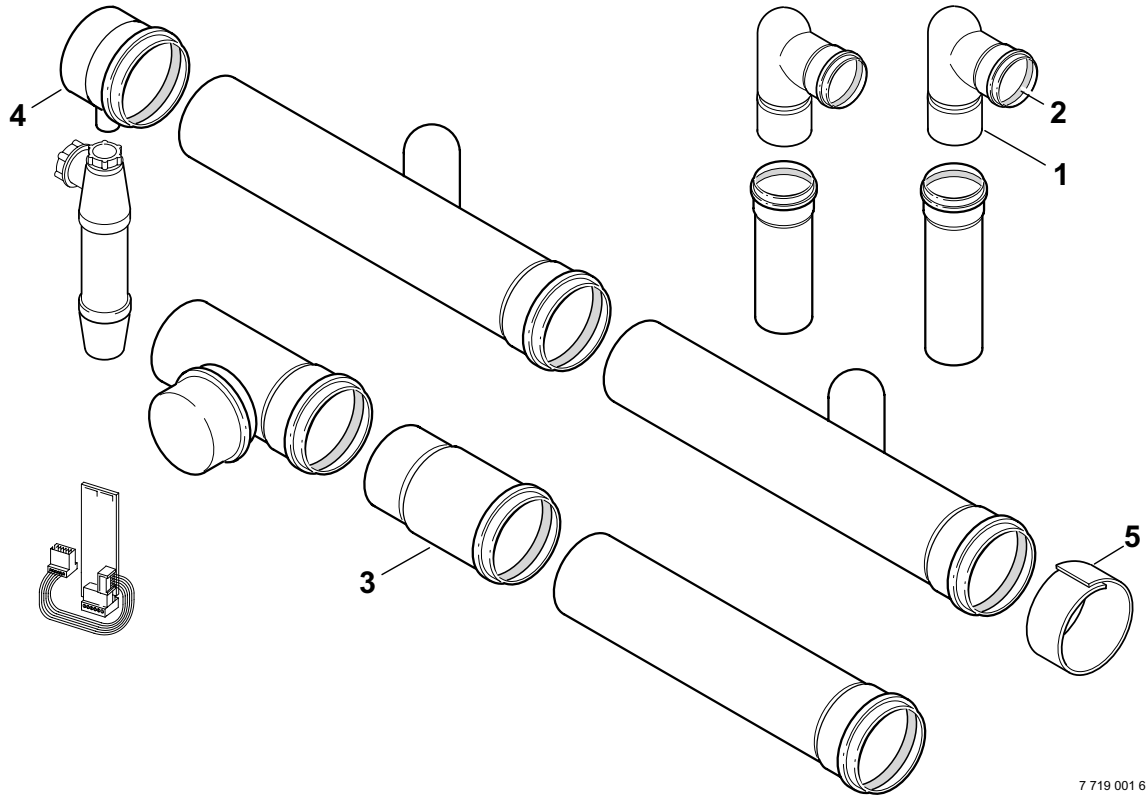
Spare parts list

Liste des pièces de rechange

Lista parti di ricambio

Lista de repuestos

Onderdelenlijst

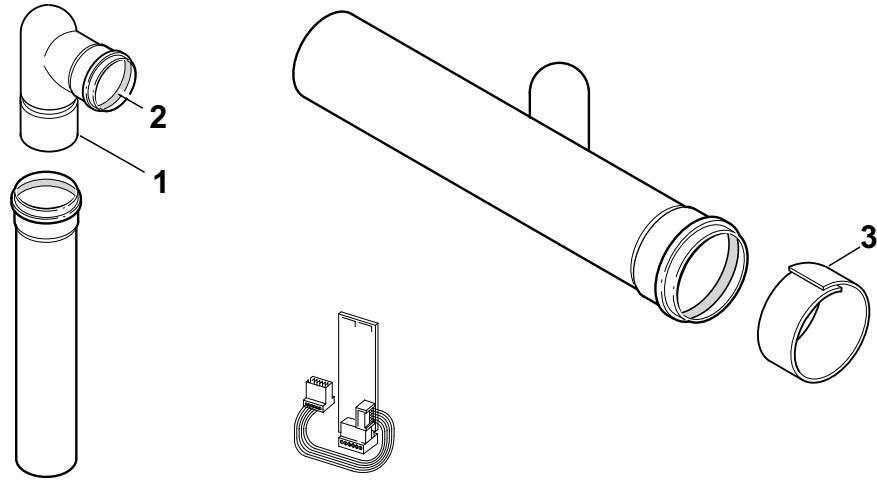
AZB 700 - 7 719 001 679

7 719 001 679.1R

Pos	Bestell-Nr.	Bezeichnung	Description	Denomination	Descrizione	Designation	Benaming	PG
1	8 717 204 328	Klappe	Cover	Couvercle	Sportello	Tapa	Deksel	49
2	8 711 004 289	Dichtung Ø80	Washer	Joint	Guarnizione	Junta	Pakkingring	20
3	8 715 504 408	Verbindungsrohr	Connecting pipe	Tuyanterie	Raccordo	Tubo agua	Verbindingspijp	42
4	8 715 504 409	Deckel	Cover	Couvercle	Coperchio	Tapa	Deksel	39
5	8 711 004 270	Dichtstreifen	Seal strip	Joint	Giunto	Junta	Afdichtring	24

For: ZBR/ZSBR/KBR/KBRC 7/11-25 A ZBR/KBR 12/15-42 A

AZB 701 - 7 719 001 680



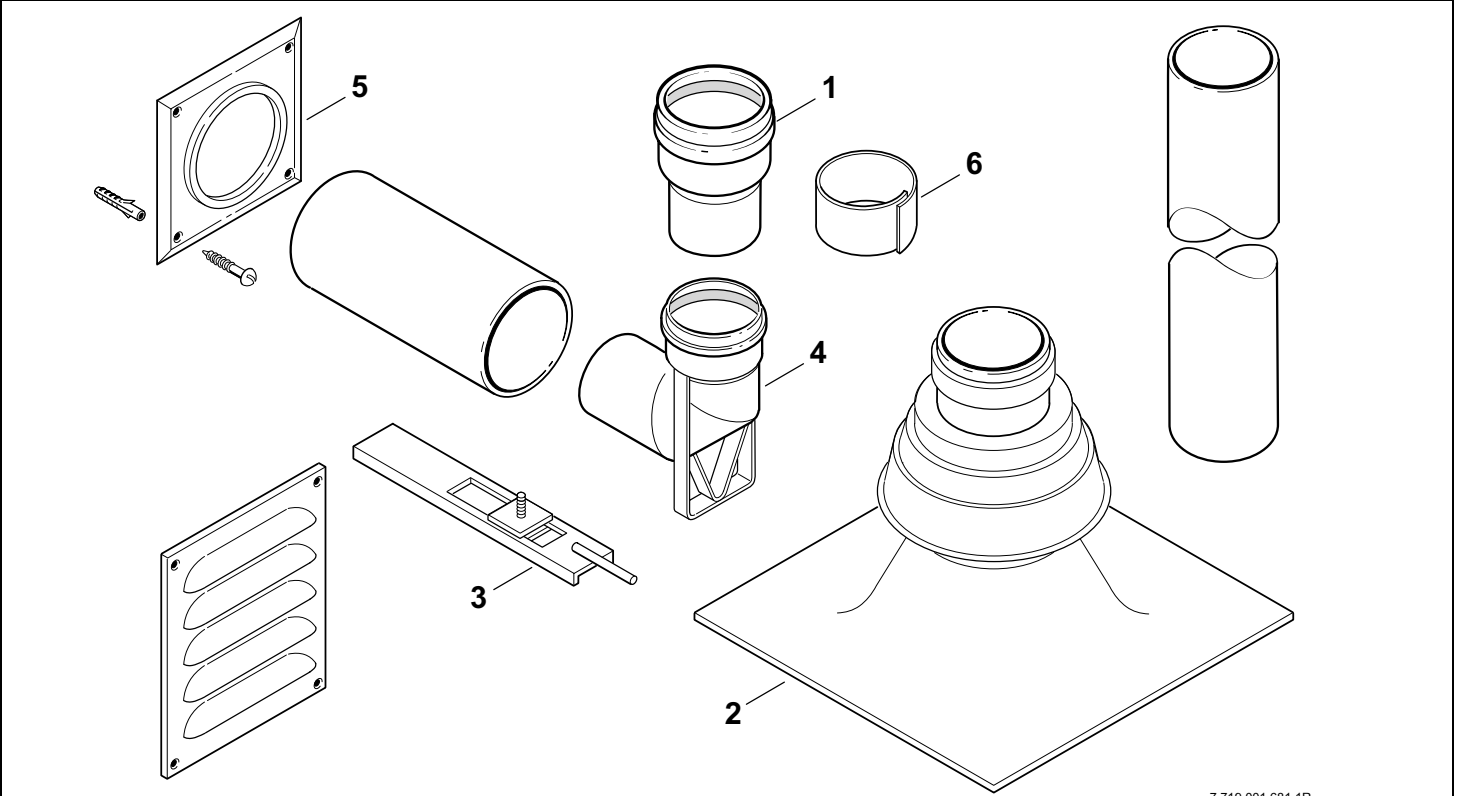
7 719 001 679.1R

Pos	Bestell-Nr.	Bezeichnung	Description	Denomination	Descrizione	Designation	Benaming	PG
1	8 717 204 328	Klappe	Cover	Couvercle	Sportello	Tapa	Deksel	49
2	8 711 004 289	Dichtung Ø80	Washer	Joint	Guarnizione	Junta	Pakkingring	20
3	8 711 004 270	Dichtstreifen	Seal strip	Joint	Giunto	Junta	Afdichtring	24

For: ZBR/ZSBR/KBR/KBRC 7/11-25 A ZBR/KBR 12/15-42 A

Ersatzteilliste
 Spare parts list
 Liste des pièces de rechange
 Lista parti di ricambio
 Lista de repuestos
 Onderdelenlijst

AZB 702 - 7 719 001 681



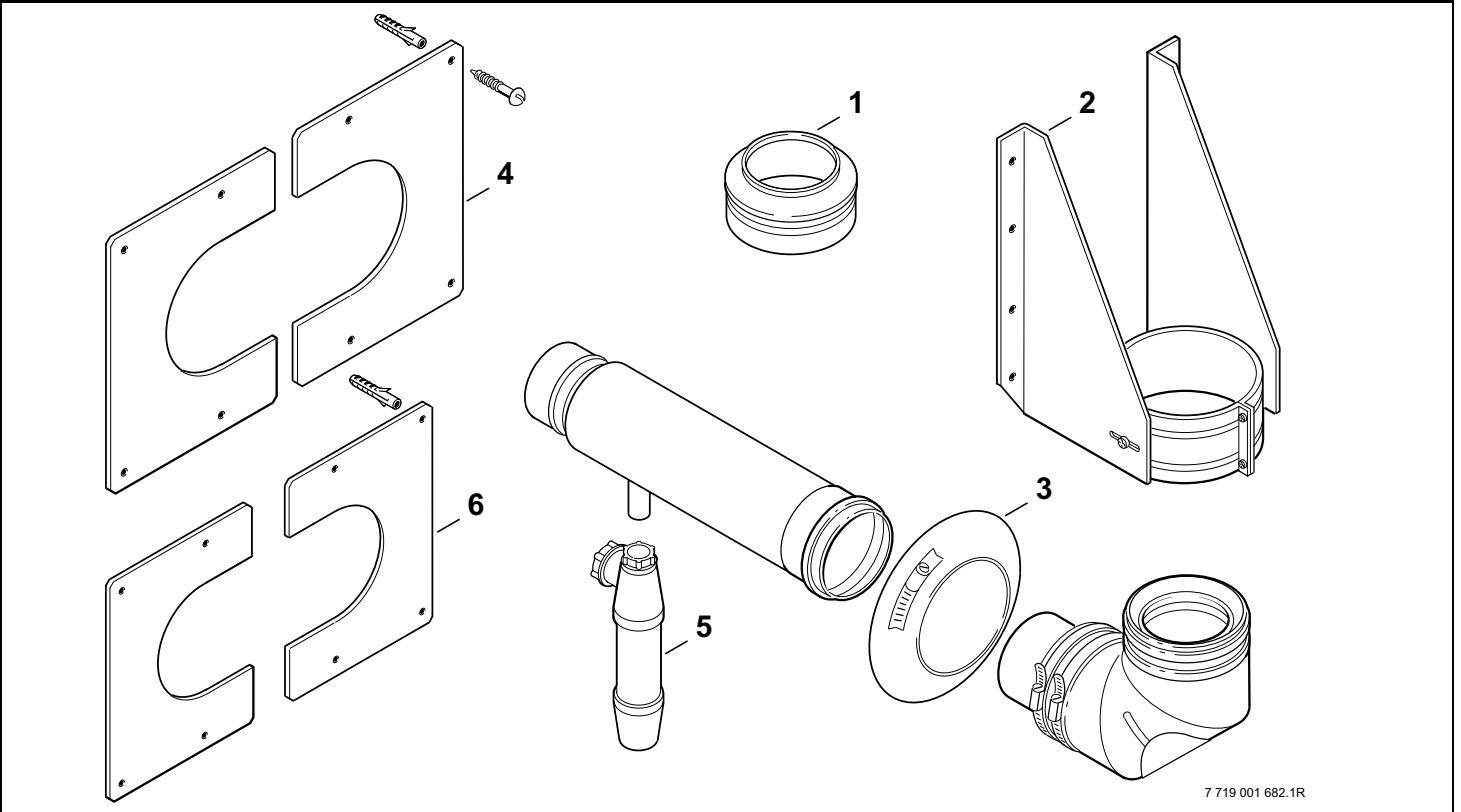
7 719 001 681.1R

Pos	Bestell-Nr.	Bezeichnung	Description	Denomination	Descrizione	Designation	Benaming	PG
1	8 715 504 419	Anschlußstück	Connector	Raccord	Raccordo di collegamento	Racor	Aansluit stuk	40
2	8 715 505 665	Abdeckung	Covering sheet	Tôle de recouvrement	Coperchio	Chapa de protección	Afdichting	49
3	8 718 003 782	Auflage	Support	Appui	Appoggio	Apoyo	Oplage	37
4	8 715 502 067	Bogen	Elbow	Coude	Curva	Arco	Bocht	46
5	8 718 006 740	Blende	Shield	Facade	Mascherina	Chapa cuadro	Paneel	39
6	8 711 004 270	Dichtstreifen	Seal strip	Joint	Giunto	Junta	Afdichtring	24

For: ZBR/ZSBR/KBR/KBRC 7/11-25 A ZBR/KBR 12/15-42 A

Ersatzteilliste
 Spare parts list
 Liste des pièces de rechange
 Lista parti di ricambio
 Lista de repuestos
 Onderdelenlijst

AZB 703 - 7 719 001 682



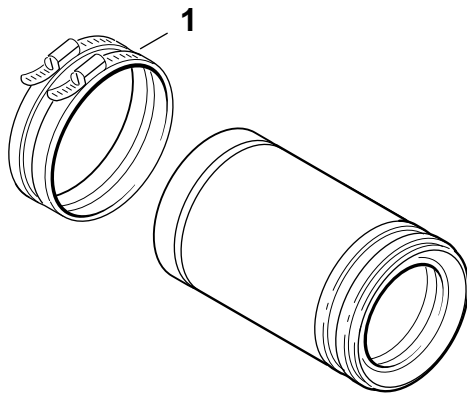
7 719 001 682.1R

Pos	Bestell-Nr.	Bezeichnung	Description	Denomination	Descrizione	Designation	Benaming	PG
1	8 715 504 456	Endstück	Terminal piece	Embout	Pezzo finale	Pieza de remate	Eindstuk	47
2	8 718 003 822	Stütze	Support	Support	Sostegno	Soporte	Stuts	56
3	8 718 006 756	Abweisblech	Deflector plate	Tole deflettrice	Lamiera deflettrice	Chapa rechazadora	Hoekplaat	43
4	8 718 006 754	Abdeckplatte	Cover plate	Plaque de recouvrement	Piastra di copertura	Placa de cubierta	Afdekplaat	48
5	8 710 725 169	Syphon	Syphon	Siphon	Sifone	Sifón	Sifon	31
6	8 718 006 755	Abdeckplatte	Cover plate	Plaque de recouvrement	Piastra di copertura	Placa de cubierta	Afdekplaat	46

For: ZBR/ZSBR/KBR/KBRC 7/11-25 A ZBR/KBR 12/15-42 A

Ersatzteilliste
Spare parts list
Liste des pièces de rechange
Lista parti di ricambio
Lista de repuestos
Onderdelenlijst

AZB 704 - 7 719 001 683



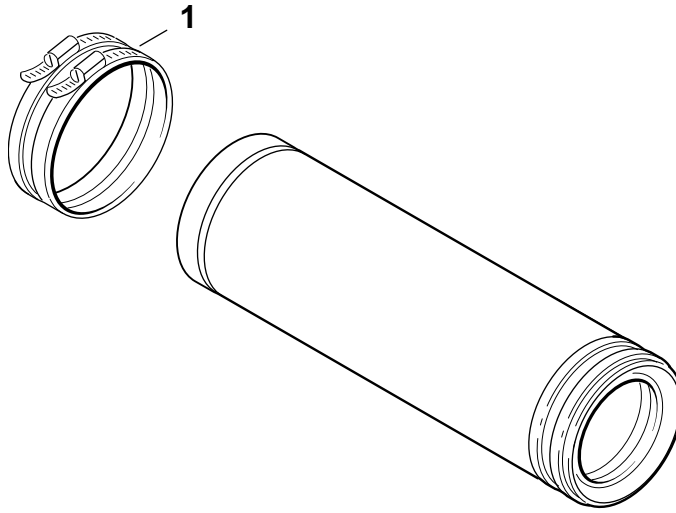
7 719 001 683.1R

Pos	Bestell-Nr.	Bezeichnung	Description	Denomination	Descrizione	Designation	Benaming	PG
1	8 711 301 087	Klemmring	Olive	Bicône	Anello	Anillo bicono	Klemmring	35

For: Z.BR 7/11-25 A ZBR 12/15-42 A KBR/KBRC 7/11-25 A KBR 12/15-42 A

Ersatzteilliste
 Spare parts list
 Liste des pièces de rechange
 Lista parti di ricambio
 Lista de repuestos
 Onderdelenlijst

AZB 705 - 7 719 001 684



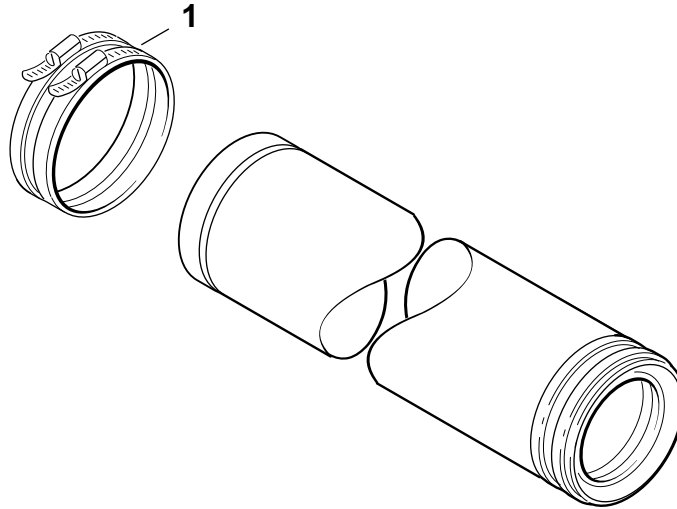
7 719 001 684.1R

Pos	Bestell-Nr.	Bezeichnung	Description	Denomination	Descrizione	Designation	Benaming	PG
1	8 711 301 087	Klemmring	Olive	Bicône	Anello	Anillo bicono	Klemmring	35

For: Z.BR 7/11-25 A ZBR 12/15-42 A KBR/KBRC 7/11-25 A KBR 12/15-42 A

Ersatzteilliste
Spare parts list
Liste des pièces de rechange
Lista parti di ricambio
Lista de repuestos
Onderdelenlijst

AZB 706 - 7 719 001 685



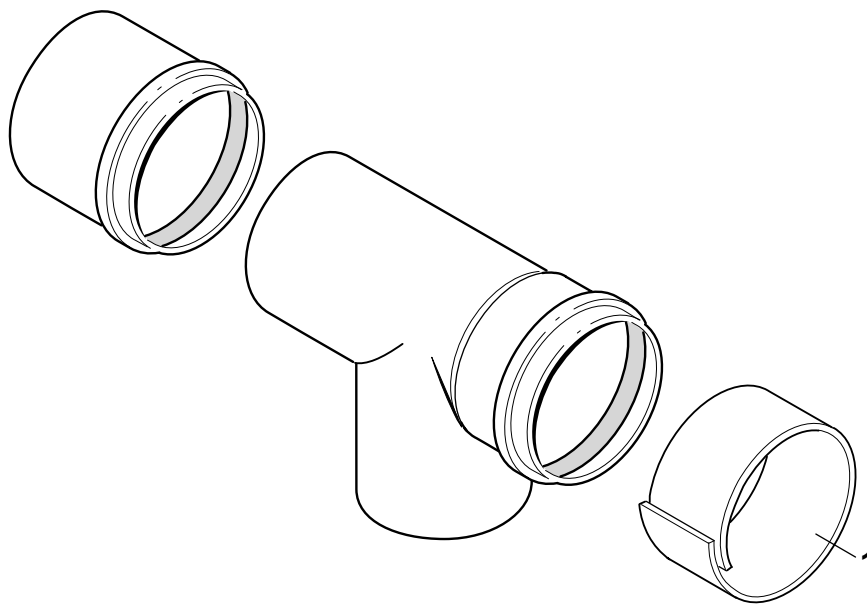
7 719 001 685.1R

Pos	Bestell-Nr.	Bezeichnung	Description	Denomination	Descrizione	Designation	Benaming	PG
1	8 711 301 087	Klemmring	Olive	Bicône	Anello	Anillo bicono	Klemring	35

For: Z.BR 7/11-25 A ZBR 12/15-42 A KBR/KBRC 7/11-25 A KBR 12/15-42 A

Ersatzteilliste
Spare parts list
Liste des pièces de rechange
Lista parti di ricambio
Lista de repuestos
Onderdelenlijst

AZB 707 - 7 719 001 686



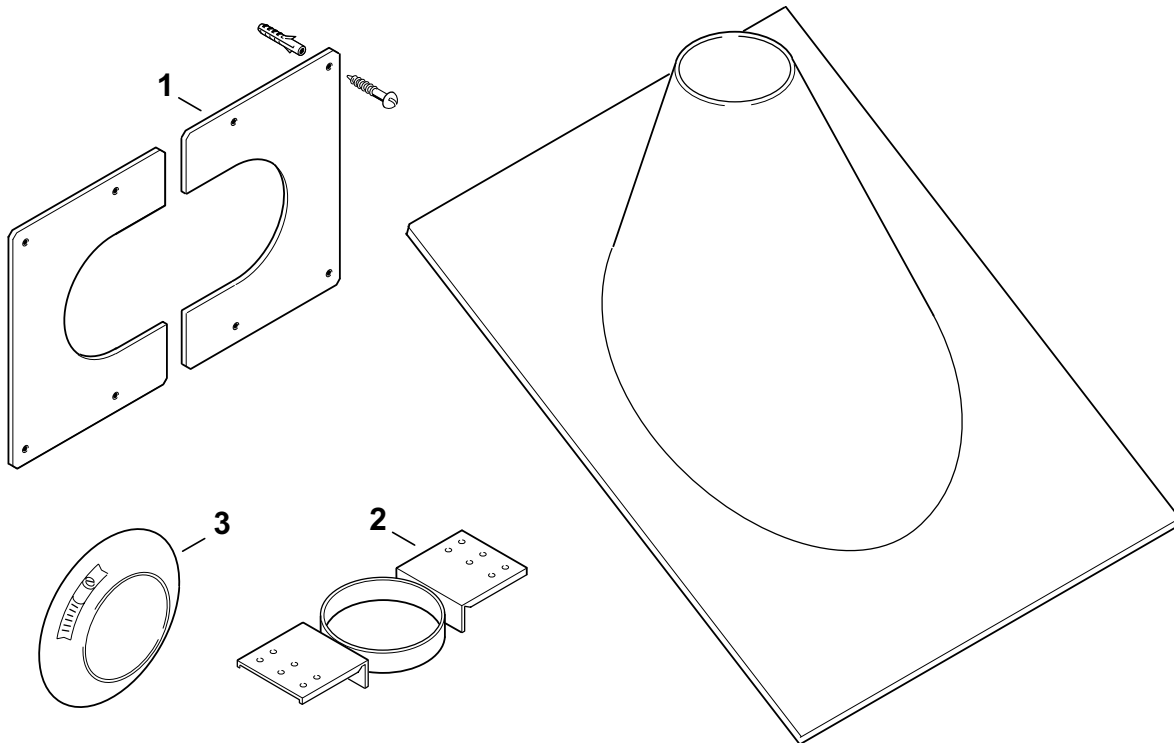
7 719 001 686.1R

Pos	Bestell-Nr.	Bezeichnung	Description	Denomination	Descrizione	Designation	Benaming	PG
1	8 711 004 270	Dichtstreifen	Seal strip	Joint	Giunto	Junta	Afdichtring	24

For: Z.BR/ZBR ... A KBR/KBRC ... A

Ersatzteilliste
 Spare parts list
 Liste des pièces de rechange
 Lista parti di ricambio
 Lista de repuestos
 Onderdelenlijst

AZB 709 - 7 719 001 688



7 719 001 688.1R

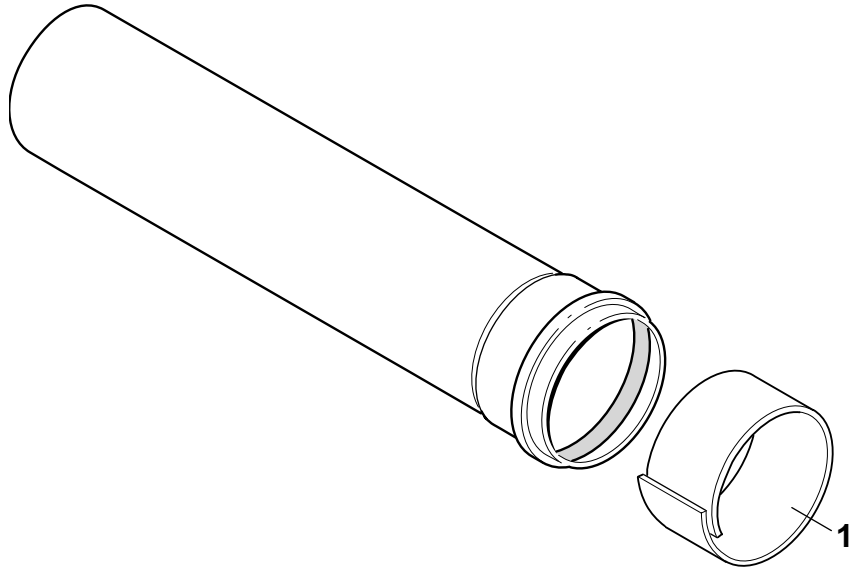
Pos	Bestell-Nr.	Bezeichnung	Description	Denomination	Descrizione	Designation	Benaming	PG
1	8 718 006 754	Abdeckplatte	Cover plate	Plaque de recouvrement	Piastra di copertura	Placa de cubierta	Afdekplaat	48
2	8 718 003 824	Halterung	Fixing bracket	Support	Supporto	Angulo soporte	Steunbeugel	45
3	8 718 006 756	Abweisblech	Deflector plate	Tole deflettrice	Lamiera deflettrice	Chapa rechazadora	Hoekplaat	43

For: Z.BR/KBR/KBRC 7/11-25 A ZBR/KBR 12/15-42 A



Ersatzteilliste
Spare parts list
Liste des pièces de rechange
Lista parti di ricambio
Lista de repuestos
Onderdelenlijst

AZB 710 - 7 719 001 689



7 719 001 698.1R

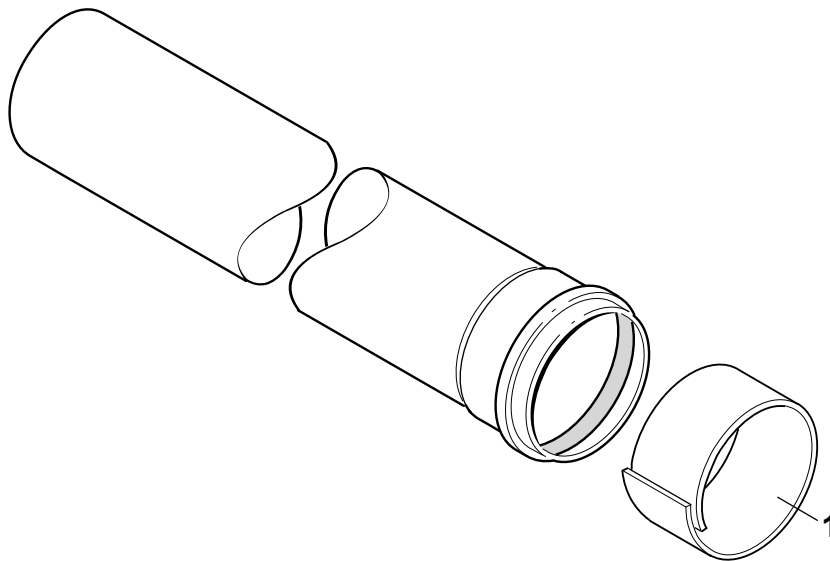
Pos	Bestell-Nr.	Bezeichnung	Description	Denomination	Descrizione	Designation	Benaming	PG
1	8 711 004 270	Dichtstreifen	Seal strip	Joint	Giunto	Junta	Afdichtring	24

For: Z.BR/ZBR ... A KBR/KBRC ... A



Ersatzteilliste
 Spare parts list
 Liste des pièces de rechange
 Lista parti di ricambio
 Lista de repuestos
 Onderdelenlijst

AZB 711 - 7 719 001 690



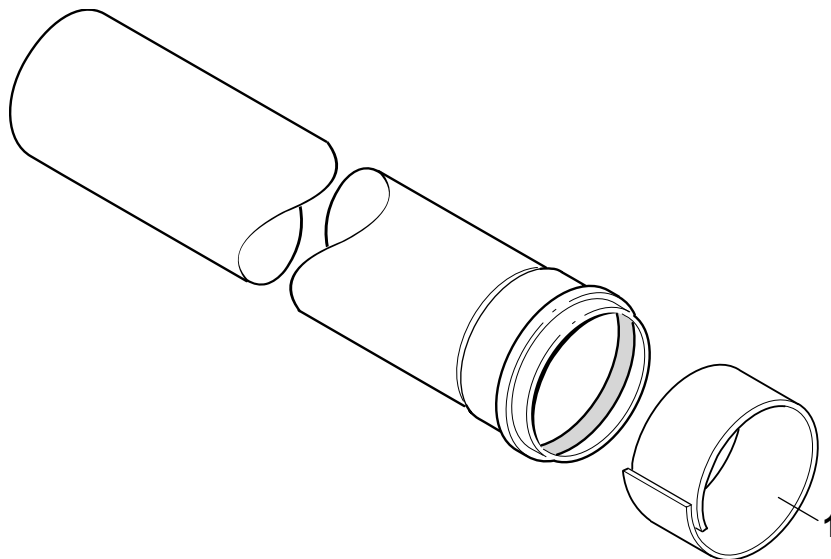
7 719 001 690.1R

Pos	Bestell-Nr.	Bezeichnung	Description	Denomination	Descrizione	Designation	Benaming	PG
1	8 711 004 270	Dichtstreifen	Seal strip	Joint	Giunto	Junta	Afdichtring	24

For: Z.BR/ZSBR/ZBR ... A KBR/KBRC ... A

Ersatzteilliste
Spare parts list
Liste des pièces de rechange
Lista parti di ricambio
Lista de repuestos
Onderdelenlijst

AZB 712 - 7 719 001 691

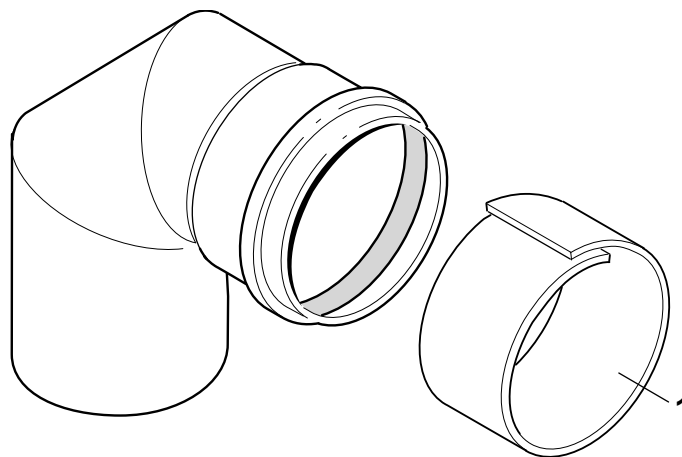


7 719 001 691.1R

Pos	Bestell-Nr.	Bezeichnung	Description	Denomination	Descrizione	Designation	Benaming	PG
1	8 711 004 270	Dichtstreifen	Seal strip	Joint	Giunto	Junta	Afdichtring	24

For: Z.BR/ZSBR/ZBR ... A KBR/KBRC ... A





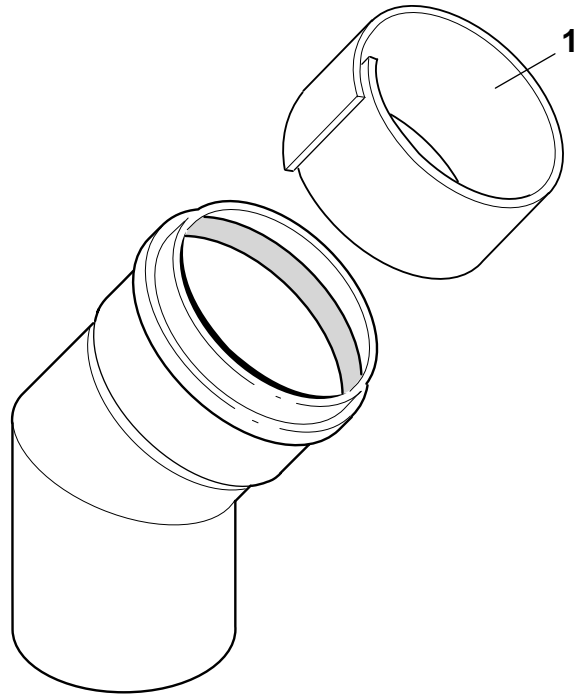
7 719 001 693.1R

Pos	Bestell-Nr.	Bezeichnung	Description	Denomination	Descrizione	Designation	Benaming	PG
1	8 711 004 270	Dichtstreifen	Seal strip	Joint	Giunto	Junta	Afdichtring	24

For: Z.BR/ZSBR/ZBR ... A KBR/KBRC ... A

Ersatzteilliste
Spare parts list
Liste des pièces de rechange
Lista parti di ricambio
Lista de repuestos
Onderdelenlijst

AZB 715 - 7 719 001 694



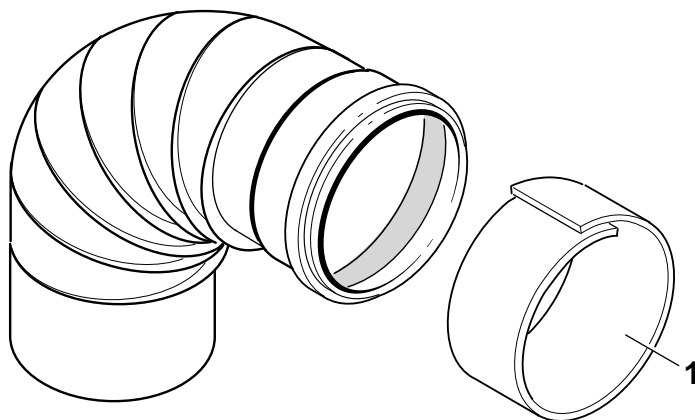
7 719 001 694.1R

Pos	Bestell-Nr.	Bezeichnung	Description	Denomination	Descrizione	Designation	Benaming	PG
1	8 711 004 270	Dichtstreifen	Seal strip	Joint	Giunto	Junta	Afdichtring	24

For: Z.BR/ZSBR/ZBR ... A KBR/KBRC ... A

Ersatzteilliste
Spare parts list
Liste des pièces de rechange
Lista parti di ricambio
Lista de repuestos
Onderdelenlijst

AZB 716 - 7 719 001 739



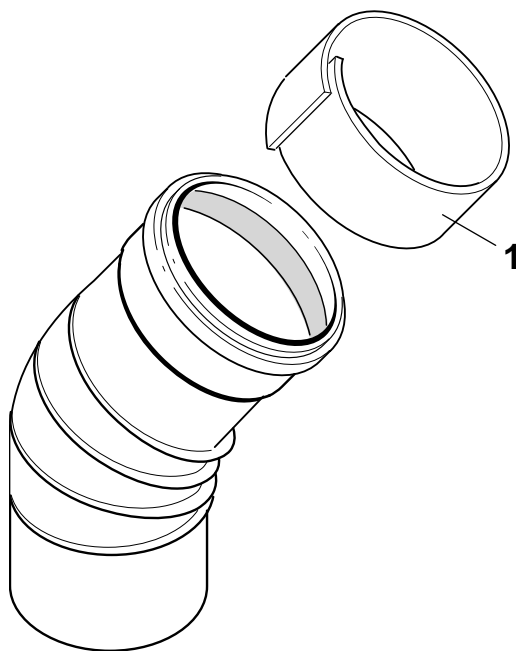
7 719 001 739.1R

Pos	Bestell-Nr.	Bezeichnung	Description	Denomination	Descrizione	Designation	Benaming	PG
1	8 711 004 270	Dichtstreifen	Seal strip	Joint	Giunto	Junta	Afdichtring	24

For: Z.BR/KBR/KBRC 7/11-25 A ZBR/KBR 12/15-42 A

Ersatzteilliste
 Spare parts list
 Liste des pièces de rechange
 Lista parti di ricambio
 Lista de repuestos
 Onderdelenlijst

AZB 717 - 7 719 001 740



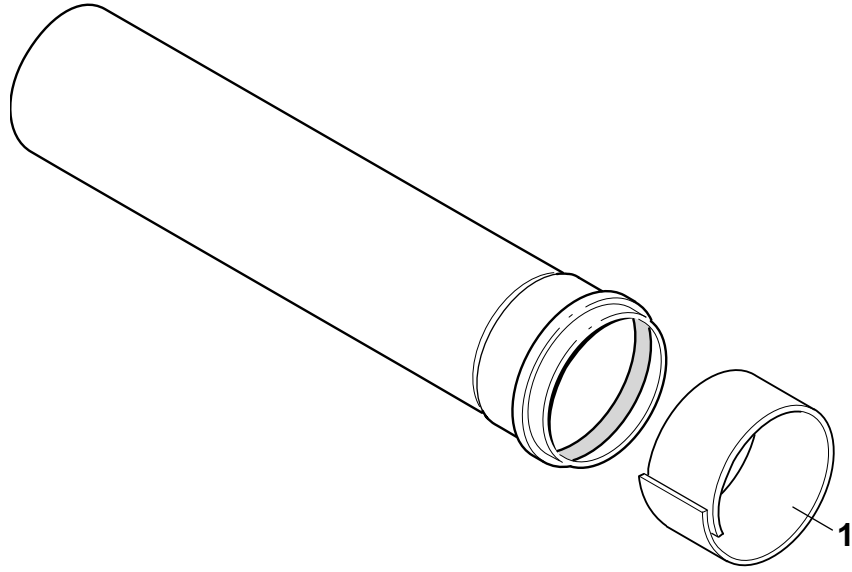
7 719 001 740.1R

Pos	Bestell-Nr.	Bezeichnung	Description	Denomination	Descrizione	Designation	Benaming	PG
1	8 711 004 270	Dichtstreifen	Seal strip	Joint	Giunto	Junta	Afdichtring	24

For: Z.BR/KBR/KBRC 7/11-25 A ZBR/KBR 12/15-42 A

Ersatzteilliste
 Spare parts list
 Liste des pièces de rechange
 Lista parti di ricambio
 Lista de repuestos
 Onderdelenlijst

AZB 718 - 7 719 001 741



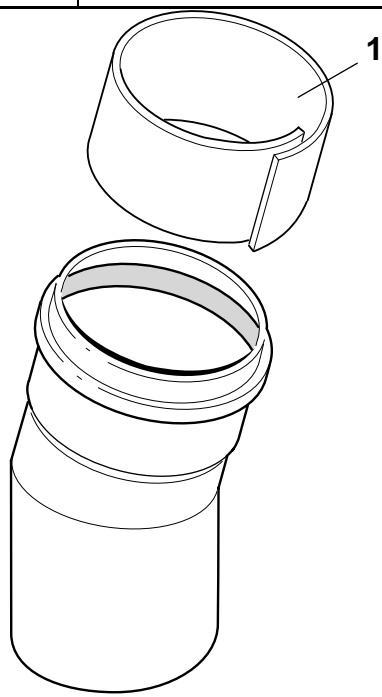
7 719 001 741.1R

Pos	Bestell-Nr.	Bezeichnung	Description	Denomination	Descrizione	Designation	Benaming	PG
1	8 711 004 270	Dichtstreifen	Seal strip	Joint	Giunto	Junta	Afdichtring	24

For: Z.BR/ZSBR/ZBR ... A KBR/KBRC ... A

Ersatzteilliste
Spare parts list
Liste des pièces de rechange
Lista parti di ricambio
Lista de repuestos
Onderdelenlijst

AZB 719 - 7 719 001 772



7 719 001 772.1R

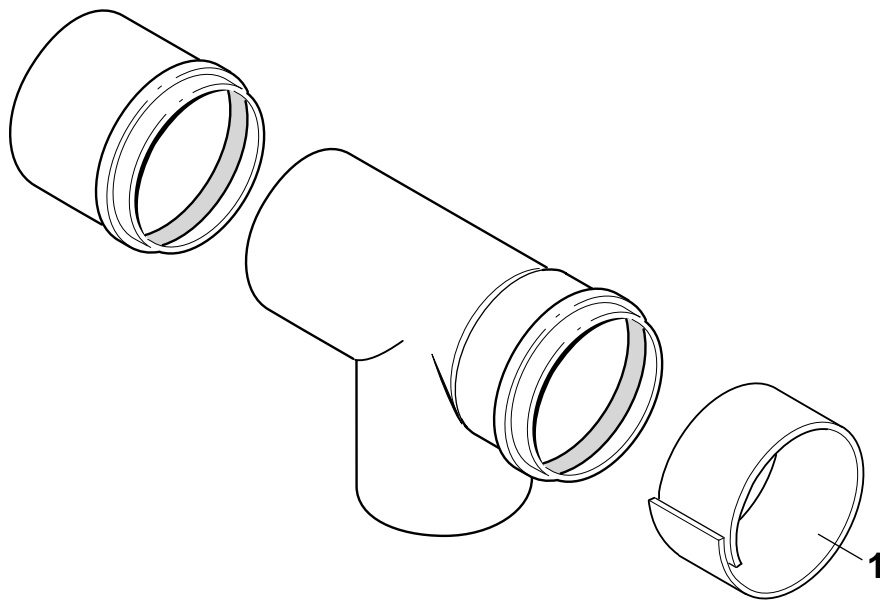
Pos	Bestell-Nr.	Bezeichnung	Description	Denomination	Descrizione	Designation	Benaming	PG
1	8 711 004 270	Dichtstreifen	Seal strip	Joint	Giunto	Junta	Afdichtring	24

For: Z.BR/ZBR/ZSBR ... A KBR/KBRC ... A



Ersatzteilliste
Spare parts list
Liste des pièces de rechange
Lista parti di ricambio
Lista de repuestos
Onderdelenlijst

AZB 720 - 7 719 001 773



7 719 001 773.1R

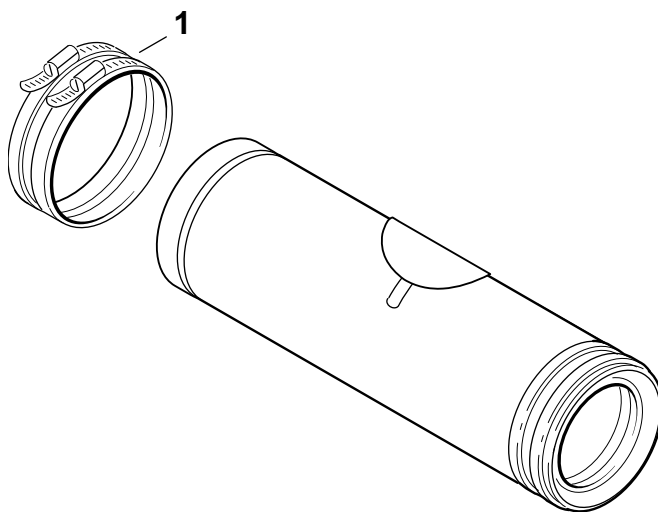
Pos	Bestell-Nr.	Bezeichnung	Description	Denomination	Descrizione	Designation	Benaming	PG
1	8 711 004 270	Dichtstreifen	Seal strip	Joint	Giunto	Junta	Afdichtring	24

For: ZBR/ZSBR ... A KBR/KBRC ... A



Ersatzteilliste
Spare parts list
Liste des pièces de rechange
Lista parti di ricambio
Lista de repuestos
Onderdelenlijst

AZB 721 - 7 719 001 774



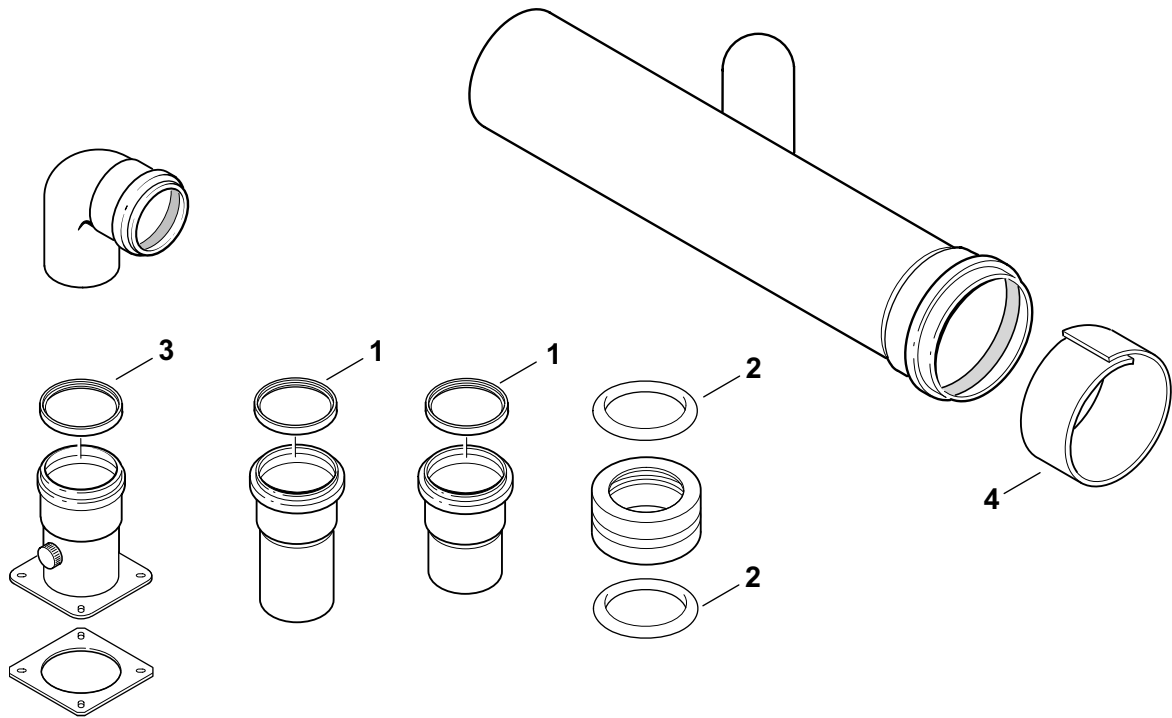
7 719 001 774.1R

Pos	Bestell-Nr.	Bezeichnung	Description	Denomination	Descrizione	Designation	Benaming	PG
1	8 711 301 087	Klemmring	Olive	Bicône	Anello	Anillo bicono	Klemring	35

For: Z.BR 7/11-25 A ZBR 12/15-42 A KBR/KBRC 7/11-25 A KBR 12/15-42 A

Ersatzteilliste
Spare parts list
Liste des piéces de rechange
Lista parti di ricambio
Lista de repuestos
Onderdelenlijst

AZB 722/1 - 7 719 001 924



7 719 001 924.1R

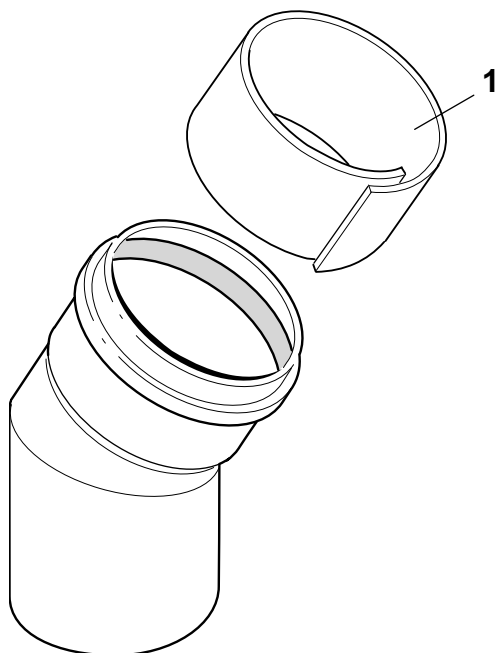
Pos	Bestell-Nr.	Bezeichnung	Description	Denomination	Descrizione	Designation	Benaming	PG
1	8 711 004 098	Dichtung Ø80	Washer	Joint	Guarnizione	Junta	Pakkingring	15
2	8 710 203 050	Dichtung	Washer	Joint	Guarnizione	Junta	Pakkingring	15
3	8 711 004 276	Dichtung	Washer	Joint	Guarnizione	Junta	Pakkingring	18
4	8 711 004 270	Dichtstreifen	Seal strip	Joint	Giunto	Junta	Afdichtring	24

For: Z.BR/KBR/KBRC 7/11-25 A ZBR/KBR 12/15-42 A



Ersatzteilliste
 Spare parts list
 Liste des pièces de rechange
 Lista parti di ricambio
 Lista de repuestos
 Onderdelenlijst

AZB 724 - 7 719 001 778



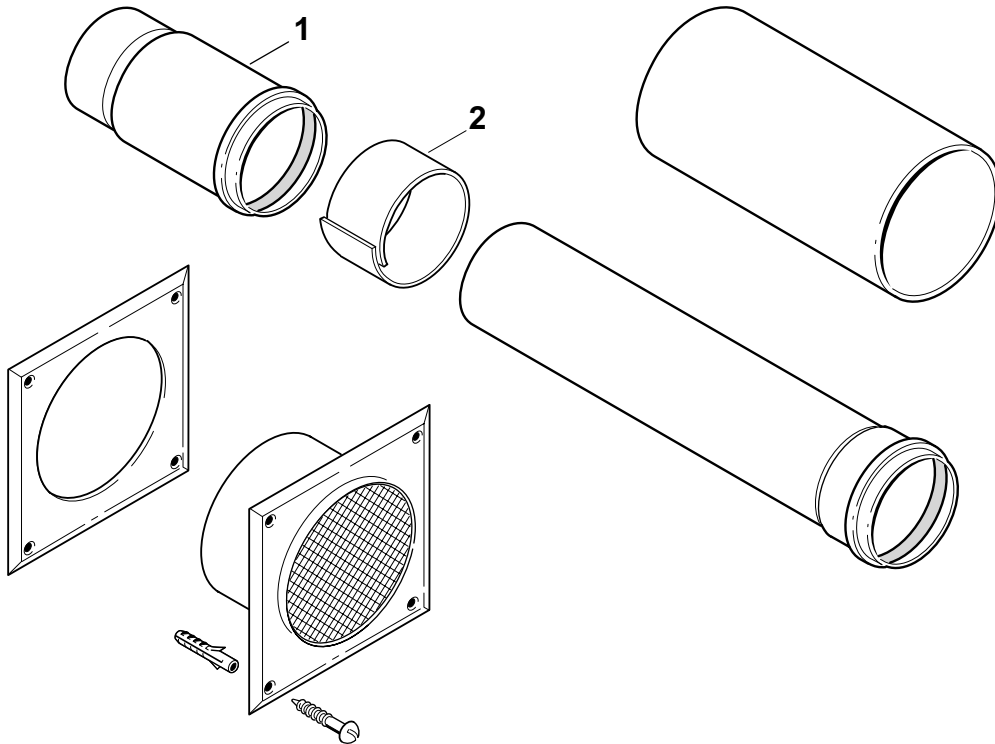
7 719 001 778.1R

Pos	Bestell-Nr.	Bezeichnung	Description	Denomination	Descrizione	Designation	Benaming	PG
1	8 711 004 270	Dichtstreifen	Seal strip	Joint	Giunto	Junta	Afdichtring	24

For: Z.BR/ZSBR/ZBR ... A KBR/KBRC ... A

Ersatzteilliste
 Spare parts list
 Liste des pièces de rechange
 Lista parti di ricambio
 Lista de repuestos
 Onderdelenlijst

AZB 725 - 7 719 001 777

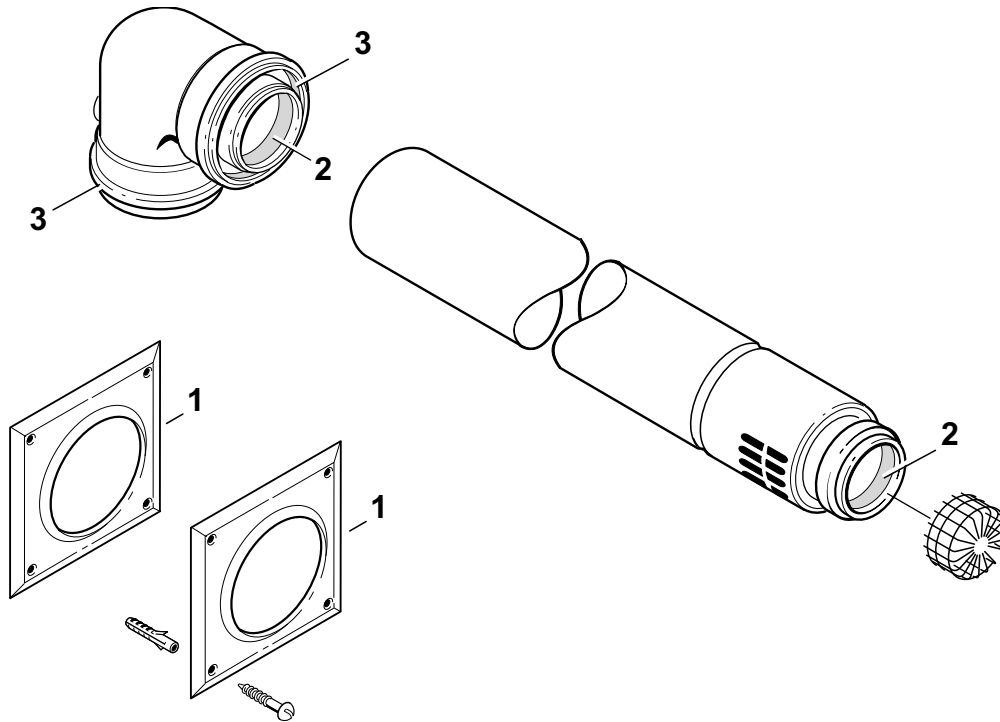


7 719 001 777.1R

Pos	Bestell-Nr.	Bezeichnung	Description	Denomination	Descrizione	Designation	Benaming	PG
1	8 715 504 425	Ausgleichstück	Levelling piece	Piece compensatrice	Pezzo di compensazione	Pieza de compensacion	Compensatiestuk	45
2	8 711 004 270	Dichtstreifen	Seal strip	Joint	Giunto	Junta	Afdichtring	24

For: Z.BR/KBR/KBRC 7/11-25 A ZBR/KBR 12/15-42 A

AZB 806 - 7 719 001 890



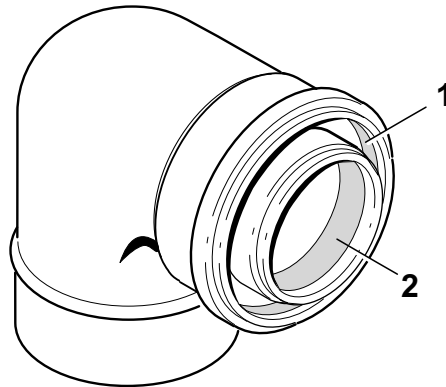
7 719 001 890.1R

Pos	Bestell-Nr.	Bezeichnung	Description	Denomination	Descrizione	Designation	Benaming	PG
1	8 718 006 600	Abdeckplatte	Cover plate	Plaque de recouvrement	Piastra di copertura	Placa de cubierta	Afdekplaat	28
2	8 711 004 287	Dichtung Ø80	Washer	Joint	Guarnizione	Junta	Pakkingring	24
3	8 711 004 097	Dichtung Ø125	Washer	Joint	Guarnizione	Junta	Pakkingring	19

For: ZWBR 7/11-25 A

Ersatzteilliste
 Spare parts list
 Liste des pièces de rechange
 Lista parti di ricambio
 Lista de repuestos
 Onderdelenlijst

AZB 807 - 7 719 001 891



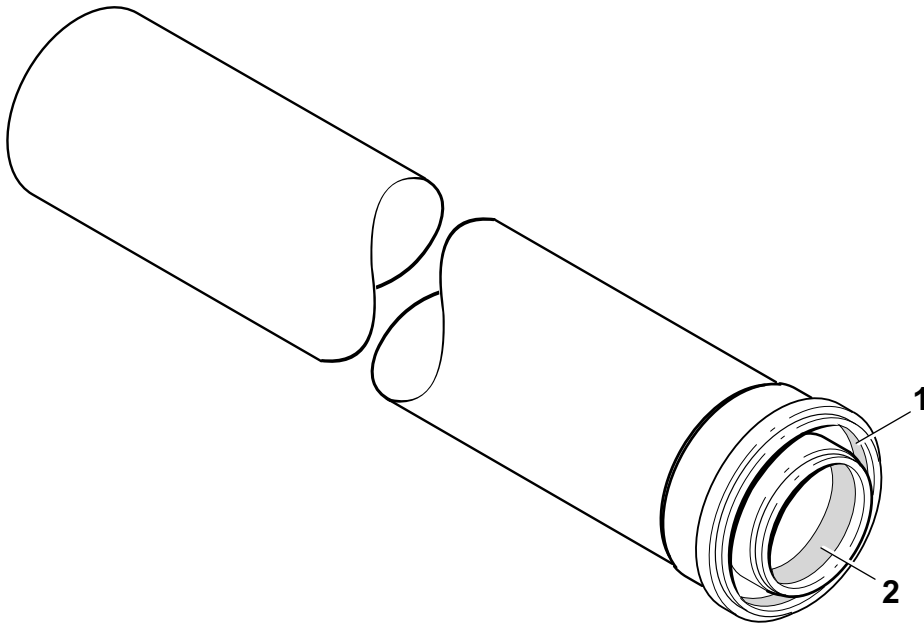
7 719 001 891.1R

Pos	Bestell-Nr.	Bezeichnung	Description	Denomination	Descrizione	Designation	Benaming	PG
1	8 711 004 097	Dichtung Ø125	Washer	Joint	Guarnizione	Junta	Pakkingring	19
2	8 711 004 287	Dichtung Ø80	Washer	Joint	Guarnizione	Junta	Pakkingring	24

For: ZWBR 7/11-25 A

Ersatzteilliste
 Spare parts list
 Liste des pièces de rechange
 Lista parti di ricambio
 Lista de repuestos
 Onderdelenlijst

AZB 808 - 7 719 001 892



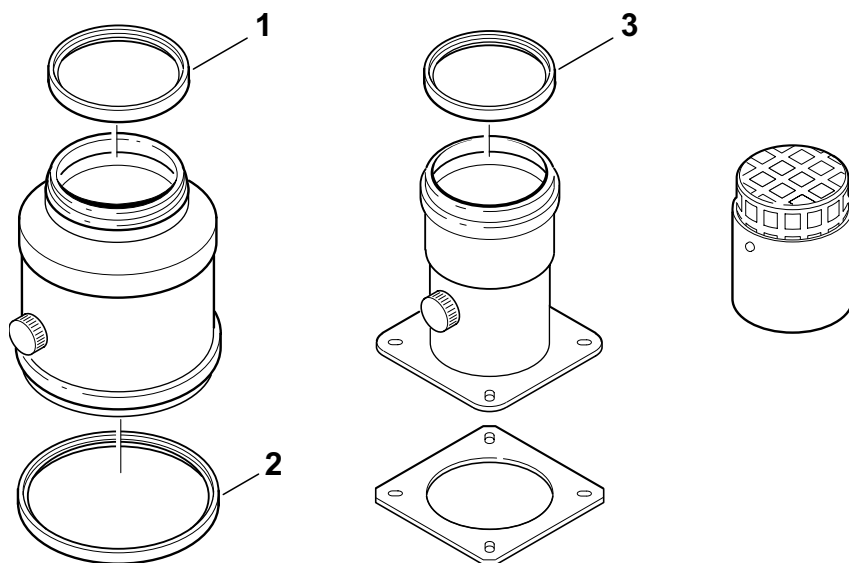
7 719 001 892.1R

Pos	Bestell-Nr.	Bezeichnung	Description	Denomination	Descrizione	Designation	Benaming	PG
1	8 711 004 097	Dichtung Ø125	Washer	Joint	Guarnizione	Junta	Pakkingring	19
2	8 711 004 287	Dichtung Ø80	Washer	Joint	Guarnizione	Junta	Pakkingring	24

For: ZWBR 7/11-25 A

Ersatzteilliste
Spare parts list
Liste des pièces de rechange
Lista parti di ricambio
Lista de repuestos
Onderdelenlijst

AZB 809 - 7 719 001 893



7 719 001 893.1R

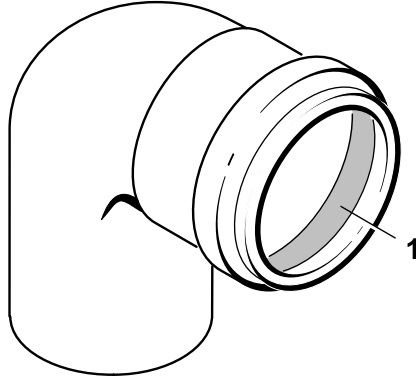
Pos	Bestell-Nr.	Bezeichnung	Description	Denomination	Descrizione	Designation	Benaming	PG
1	8 711 004 098	Dichtung Ø80	Washer	Joint	Guarnizione	Junta	Pakkingring	15
2	8 729 000 167	Dichtung Ø125	Washer	Joint	Guarnizione	Junta	Pakkingring	16
3	8 711 004 257	Dichtung Ø80	Washer	Joint	Guarnizione	Junta	Pakkingring	27

For: ZSBR/ZWBR 7/11-25 A ZSBR 3/5-12 A



Ersatzteilliste
Spare parts list
Liste des piéces de rechange
Lista parti di ricambio
Lista de repuestos
Onderdelenlijst

AZB 811 - 7 719 001 895



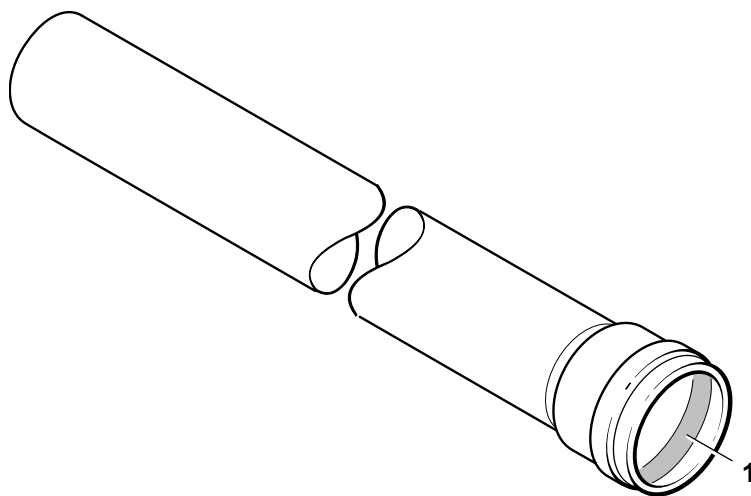
7 719 001 895.1R

Pos	Bestell-Nr.	Bezeichnung	Description	Denomination	Descrizione	Designation	Benaming	PG
1	8 711 004 257	Dichtung Ø80	Washer	Joint	Guarnizione	Junta	Pakkingring	27

For: ZWBR 7/11-25 A

Ersatzteilliste
Spare parts list
Liste des pièces de rechange
Lista parti di ricambio
Lista de repuestos
Onderdelenlijst

AZB 812 - 7 719 001 896



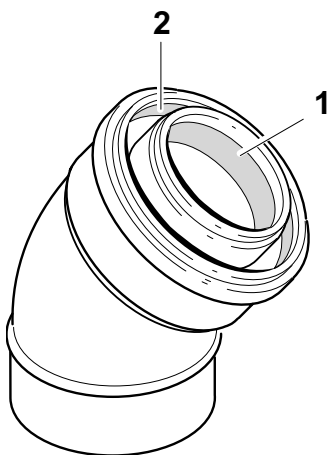
7 719 001 896.1R

Pos	Bestell-Nr.	Bezeichnung	Description	Denomination	Descrizione	Designation	Benaming	PG
1	8 711 004 257	Dichtung Ø80	Washer	Joint	Guarnizione	Junta	Pakkingring	27

For: ZWBR 7/11-25 A

Ersatzteilliste
 Spare parts list
 Liste des pièces de rechange
 Lista parti di ricambio
 Lista de repuestos
 Onderdelenlijst

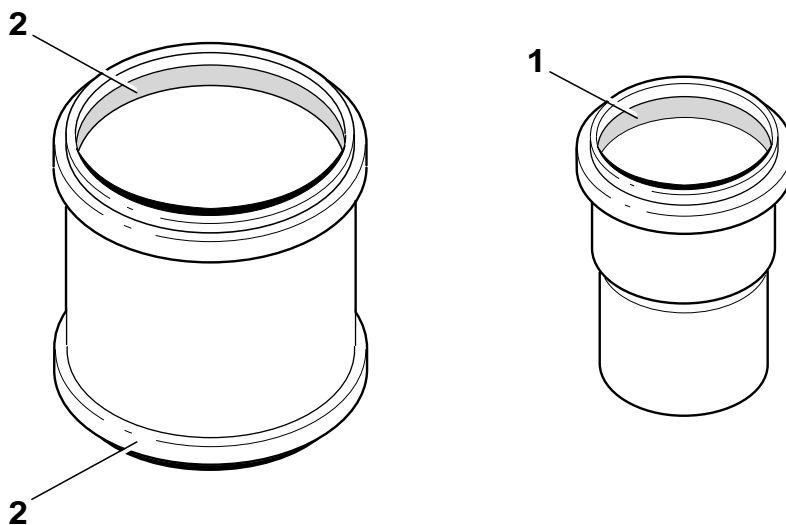
AZB 814 - 7 719 001 899



7 719 001 899.1R

Pos	Bestell-Nr.	Bezeichnung	Description	Denomination	Descrizione	Designation	Benaming	PG
1	8 711 004 287	Dichtung Ø80	Washer	Joint	Guarnizione	Junta	Pakkingring	24
2	8 711 004 097	Dichtung Ø125	Washer	Joint	Guarnizione	Junta	Pakkingring	19

For: ZWBR 7/11-25 A



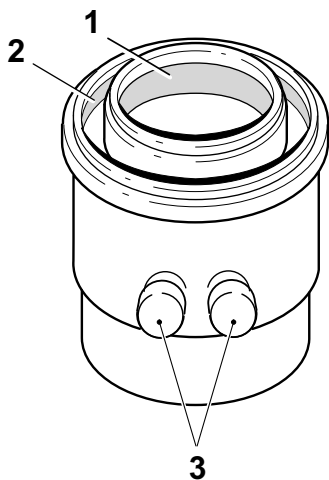
7 719 001 910.1R

Pos	Bestell-Nr.	Bezeichnung	Description	Denomination	Descrizione	Designation	Benaming	PG
1	8 711 004 232	Dichtung Ø80	Washer	Joint	Guarnizione	Junta	Pakkingring	
2	8 729 000 167	Dichtung Ø125	Washer	Joint	Guarnizione	Junta	Pakkingring	16

For: ZSBR 3/5-12 A Z.BR 7/11-25 A ZBR 12/15-42 A

Ersatzteilliste
 Spare parts list
 Liste des pièces de rechange
 Lista parti di ricambio
 Lista de repuestos
 Onderdelenlijst

AZB 819 - 7 719 001 911



7 719 001 911.1R

Pos	Bestell-Nr.	Bezeichnung	Description	Denomination	Descrizione	Designation	Benaming	PG
1	8 711 004 232	Dichtung Ø80	Washer	Joint	Guarnizione	Junta	Pakkingring	
2	8 729 000 167	Dichtung Ø125	Washer	Joint	Guarnizione	Junta	Pakkingring	16
3	8 729 000 259	Verschlussdeckel	Cover	Couvercle	Coperchio	Tapa	Afdekdeksel	16

For: ZSBR 3/5-12 A Z.BR 7/11-25 A ZBR 12/15-42 A

Ersatzteilliste

Spare parts list

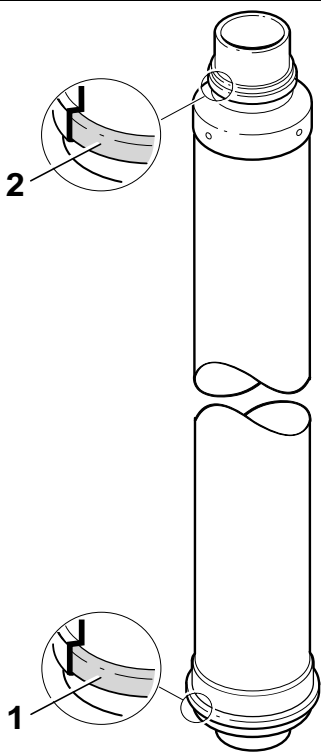
Liste des pièces de rechange

Lista parti di ricambio

Lista de repuestos

Onderdelenlijst

AZB 832 - 7 719 001 985



7 719 001 985.1R

Pos	Bestell-Nr.	Bezeichnung	Description	Denomination	Descrizione	Designation	Benaming	PG
1	8 711 004 286	Dichtung Ø150	Washer	Joint	Guarnizione	Junta	Pakkingring	21
2	8 711 004 300	Dichtung Ø100	Washer	Joint	Guarnizione	Junta	Pakkingring	

For: ZBR 12-42 A ZBR 15-42 A KBR 12-42 A KBR 15-42 A

Wie Sie uns erreichen...

DEUTSCHLAND

TECHNISCHE BERATUNG

Telefon (0 18 03) **337 330**

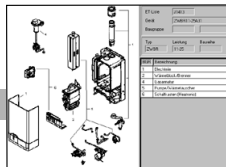
0,18 DM/min



ERSATZTEIL-BERATUNG (Für Fragen zu Ersatzteilen)

Telefon (0 18 03) **337 331**

0,18 DM/min



INFO-DIENST (Für Informationsmaterial)

Telefon (0 18 03) **337 333**

0,18 DM/min



Telefax (0 18 03) 337 332
Junkers. Infodienst@de.bosch.com

KUNDENDIENST ANNAHME (24 Stunden-Service)

Telefon (0 18 03) **337 337**

0,18 DM/min



Telefax (0 18 03) 337 339

ÖSTERREICH

Robert Bosch AG, Geschäftsbereich Thermotechnik
Hüttenbrennergasse 5, A-1030 Wien
www.junkers.at
junkers.rbos@at.bosch.com
Hotline (01) 7 97 22-83 15
Kundendienst-Annahme (01) 7 97 22-83 50
Ersatzteilberatung (01) 7 97 22-83 14

SCHWEIZ

Brennwald AG
Dammstraße 12, CH-8810 Horgen
www.brennwald.ch
webmaster@brennwald.ch

Gebrüder Tobler AG Haustechniksysteme
Steinackerstraße 10, CH-8902 Urdorf
www.toblerag.ch
webmaster@toblerag.ch

Telefon Telefax

Verkaufsregion Mitte

Theodor-Heuss-Allee 70, 60486 Frankfurt
(0 69) 79 09-0 79 09-449
Erfurt (03 61) 5 76 67-40 5 76 67-49
Frankfurt (0 69) 79 09-0 79 09-449
Kassel (05 61) 7 84 55-0 1 03 71 4
Mannheim (06 21) 7 27 94 40 7 27 94 49
Saarbrücken (06 81) 58 40 3-0 58 40 3-15

Verkaufsregion Nord

Fangdieckstraße 64, 22547 Hamburg
(0 40) 5 47 43-0 5 43 51 2
Bremen (04 21) 6 94 47-0 6 44 16 36
Hamburg (0 40) 5 47 43-0 5 43 51 2
Hannover (05 11) 6 78 99-11 6 78 99-19
Magdeburg (03 91) 6 25 28-0 6 25 28-20
Neubrandenburg (03 95) 7 69 53-0 7 69 53-19
Rostock (03 81) 8 09 33-0 8 09 33 19
Wilhelmshaven (0 44 21) 99 61 50 60 83 1

Verkaufsregion Ost

Bismarckstraße 71, 10627 Berlin
(0 30) 32 78 8-0 32 78 8-191
Berlin (0 30) 32 78 8-0 32 78 8-191
Chemnitz (03 71) 3 81 41-0 3 81 41-49
Dresden (03 51) 4 92 59-0 4 92 59-49
Leipzig (03 41) 9 17 22 40 9 17 22 93

Verkaufsregion Süd

Heiligenwiesen 28, 70327 Stuttgart
(07 11) 4 09 51-0 4 09 51-29
Freiburg (07 61) 5 04 25-0 5 04 25-30
München (0 89) 51 28-0 51 28-313
Nürnberg (09 11) 6 23 99-0 6 62 63 4
Ravensburg (07 51) 3 63 18-0 (0711) 40951-29
Stuttgart (07 11) 4 09 51-0 4 09 51-29

Verkaufsregion West

Stolberger Straße 374, 50933 Köln
(02 21) 49 05-0 49 05-216
Aachen (02 41) 96 76-5 76 96 76-5 75
Bielefeld (05 21) 9 26 04-0 2 08 13 87
Düsseldorf (02 11) 97 78 06-0 97 78 06-49
Dortmund (02 31) 98 10 21-0 98 10 21-19
Köln (02 21) 49 05-0 49 05-216
Münster (02 51) 7 89 02-0 7 63 61 48
Wuppertal (02 02) 27 14 20 71 60 57 2

Zentrale Wien (01) 7 97 22-80 21 7 97 22-80 99

Graz (03 16) 47 56 56 47 54 89
Linz (07 32) 65 64 05 60 41 10
Salzburg (06 62) 87 95 53 87 76 34
Keutschach (0 42 73) 24 15 32 94
Innsbruck (05 12) 58 19 71 56 70 76
Lustenau (0 55 77) 8 31 88 8 78 06

Zentrale Horgen (01) 7 27 91 91 7 27 91 99

Zentrale Urdorf (01) 7 35 50 00 7 35 50 10



Robert Bosch GmbH
Geschäftsbereich
Thermotechnik
Postfach 1309
D-73243 Wernau

www.bosch.de/junkers