

Montageanweisung

Kommunikationsmodul KM 271

1. Allgemeines

Achtung!

Das Modul ist mit elektrostatisch empfindlichen Bauteilen bestückt.

Daher nicht auf die Platine fassen! Zerstörungsgefahr!

Vor dem Einbau des Moduls kurzzeitig das Rohrleitungsnetz berühren, damit die elektrostatische Ladung des Körpers abgeleitet wird.

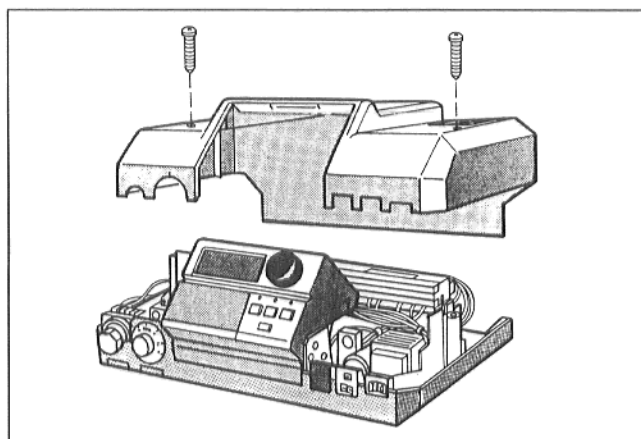


Abb. 1

2. Montage

2.1 Einbauen des Moduls

- Anlage stromlos machen.
- Regelgerätehaube abnehmen (Abb.1).

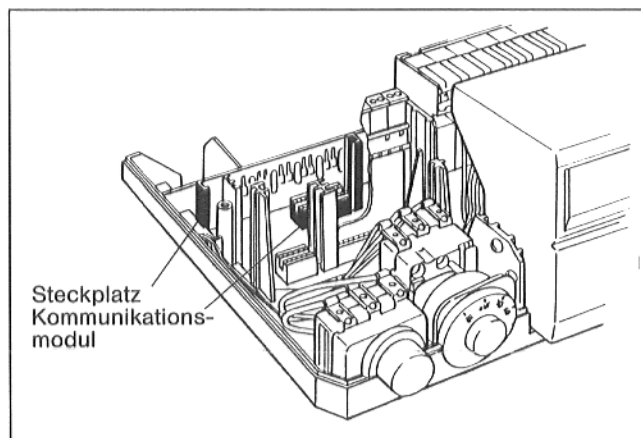


Abb. 2

- Modul in die Führungsschienen einsetzen und in die Steckerleiste einstecken (Abb. 3).

- Regelgerät zuschrauben.
- Funktionsprüfung durchführen.
Die Prüfung kann durch Drehen am Drehknopf durchgeführt werden. Erscheint im Display „ABGAS“ ist das Modul erkannt und richtig eingesetzt.

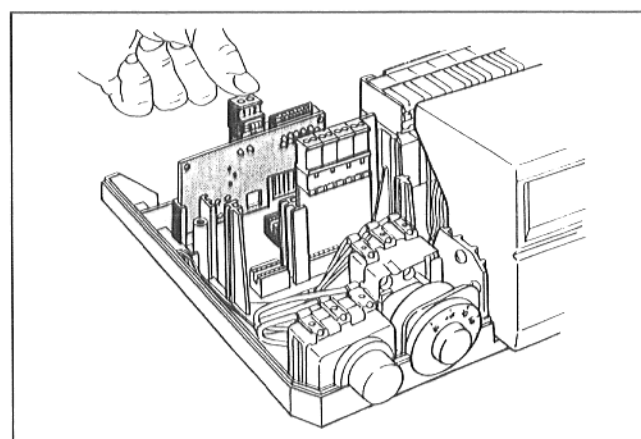


Abb. 3