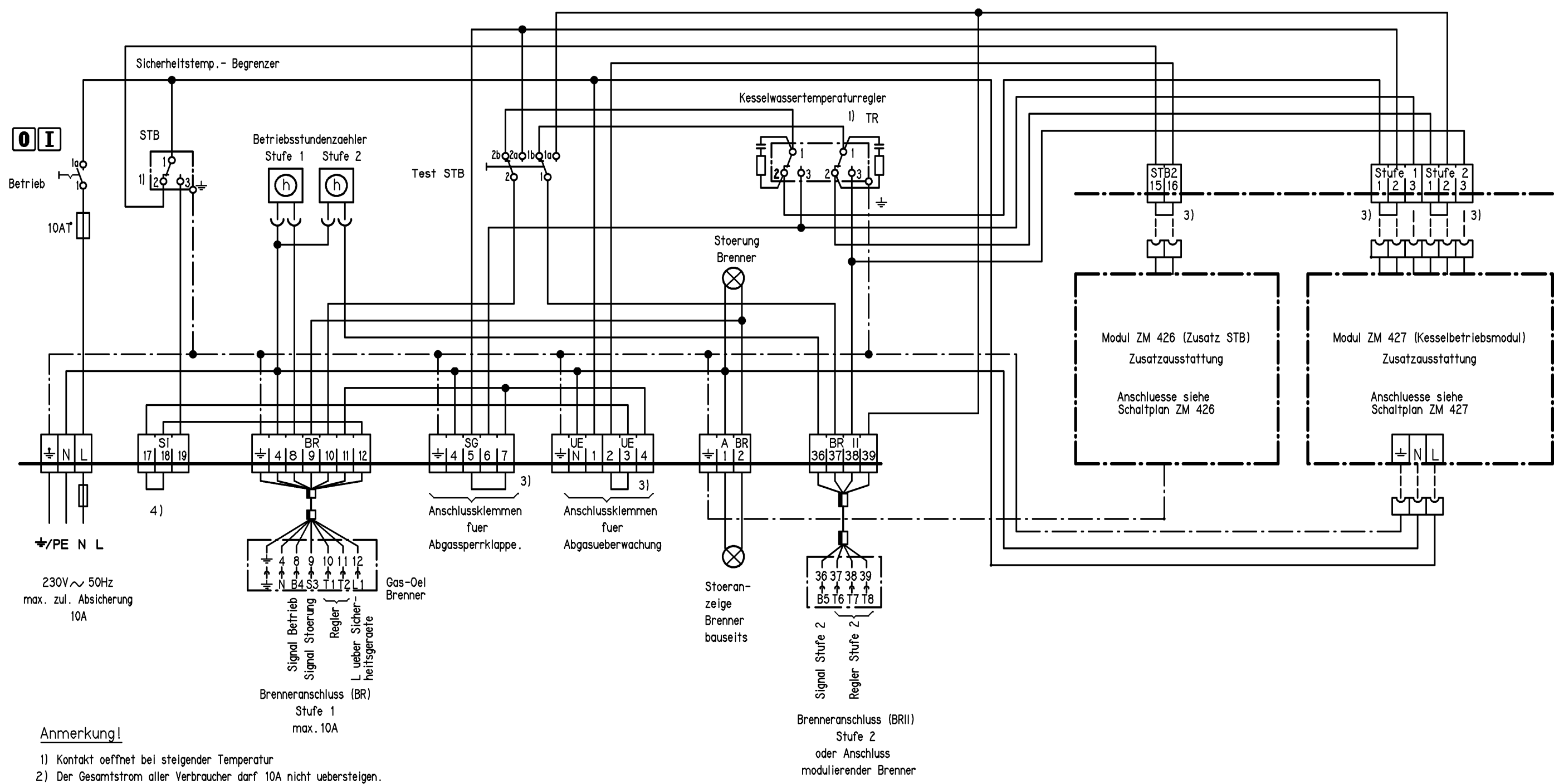


Steuerspannung 230V

Hinweis:
Die Bestueckung des Regelgeraets ist je nach Anlagenaufbau unterschiedlich. Fuer den elektrischen Anschluss sind nur die im Regelgeraet eingebauten Module zu beruecksichtigen.



0 I

Betrieb

10AT

Sicherheitstemp.- Begrenzer

STB

Betriebsstundenzähler
Stufe 1 Stufe 2

Test STB

Kesselwassertemperaturregler

Stoerung Brenner

Modul ZM 426 (Zusatz STB)
Zusatzausstattung

Anschlusse siehe Schaltplan ZM 426

Modul ZM 427 (Kesselbetriebsmodul)
Zusatzausstattung

Anschlusse siehe Schaltplan ZM 427

230V ~ 50Hz
max. zul. Absicherung
10A

Brenneranschluss (BR)
Stufe 1
max. 10A

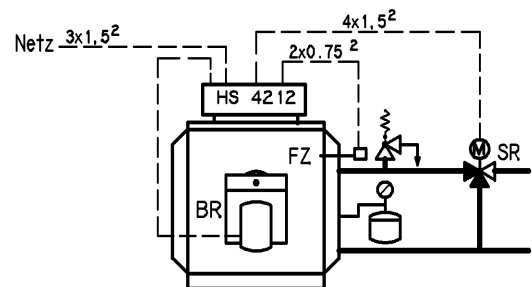
Brenneranschluss (BR II)
Stufe 2
oder Anschluss
modulierender Brenner

Anmerkung!

- 1) Kontakt oeffnet bei steigender Temperatur
 - 2) Der Gesamtstrom aller Verbraucher darf 10A nicht uebersteigen.
 - 3) bei Anschluss Bruecke entfernen.
 - 4) Anschlussmoeglichkeit fuer Sicherheitsgeraete.
- Achtung: Schutzleiter ge/gr. darf nicht ueber Leitung verwendet werden.
Sicherung, Hauptschalter, Gefahrenschalter und Schutzmassnahmen nach oertlichen Vorschriften

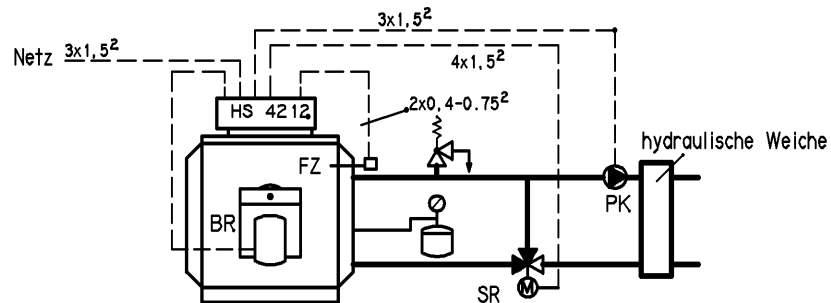
Ecostream-Regelung

(Nur in Verbindung mit Modul ZM 427)



Ecostream-Heizkessel

mit separatem Stellglied und Fuehler FZ in Tauchhuelse Kessel bei druckbehaftetem Verteiler (ohne hydraulische Entkopplung)

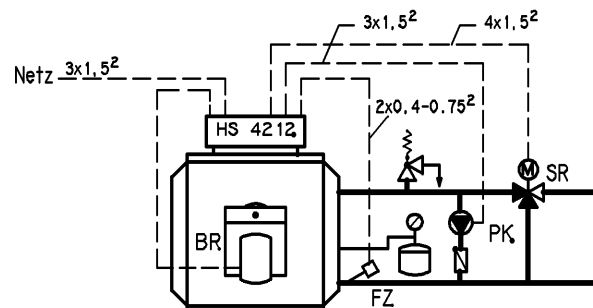


Ecostream-Heizkessel

mit Kesselkreispumpe, separatem Stellglied und Fuehler FZ in Tauchhuelse Kessel bei hydraulischer Entkopplung z.B. ueber eine hydraulische Weiche.

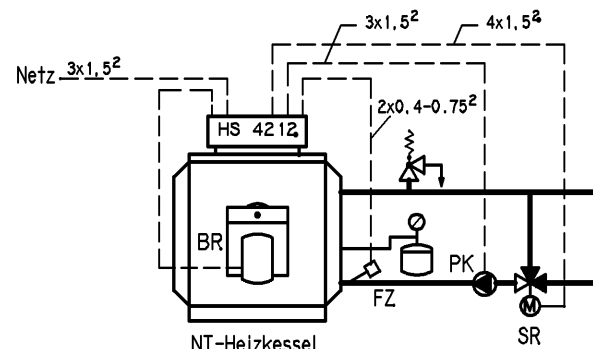
Ruecklauftemperatur-Regelung

(Nur in Verbindung mit Modul ZM 427)



NT-Heizkessel

mit separatem Stellglied, Bypasspumpe und Fuehler FZ in Tauchhuelse Kesselruecklauf



NT-Heizkessel

mit separatem Stellglied, Kesselkreispumpe und Fuehler FZ in Tauchhuelse Kesselruecklauf

Anlagenbeispiele sind als rein schematische Darstellung zu betrachten