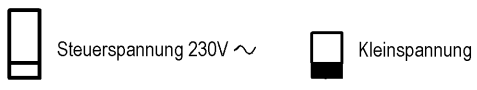
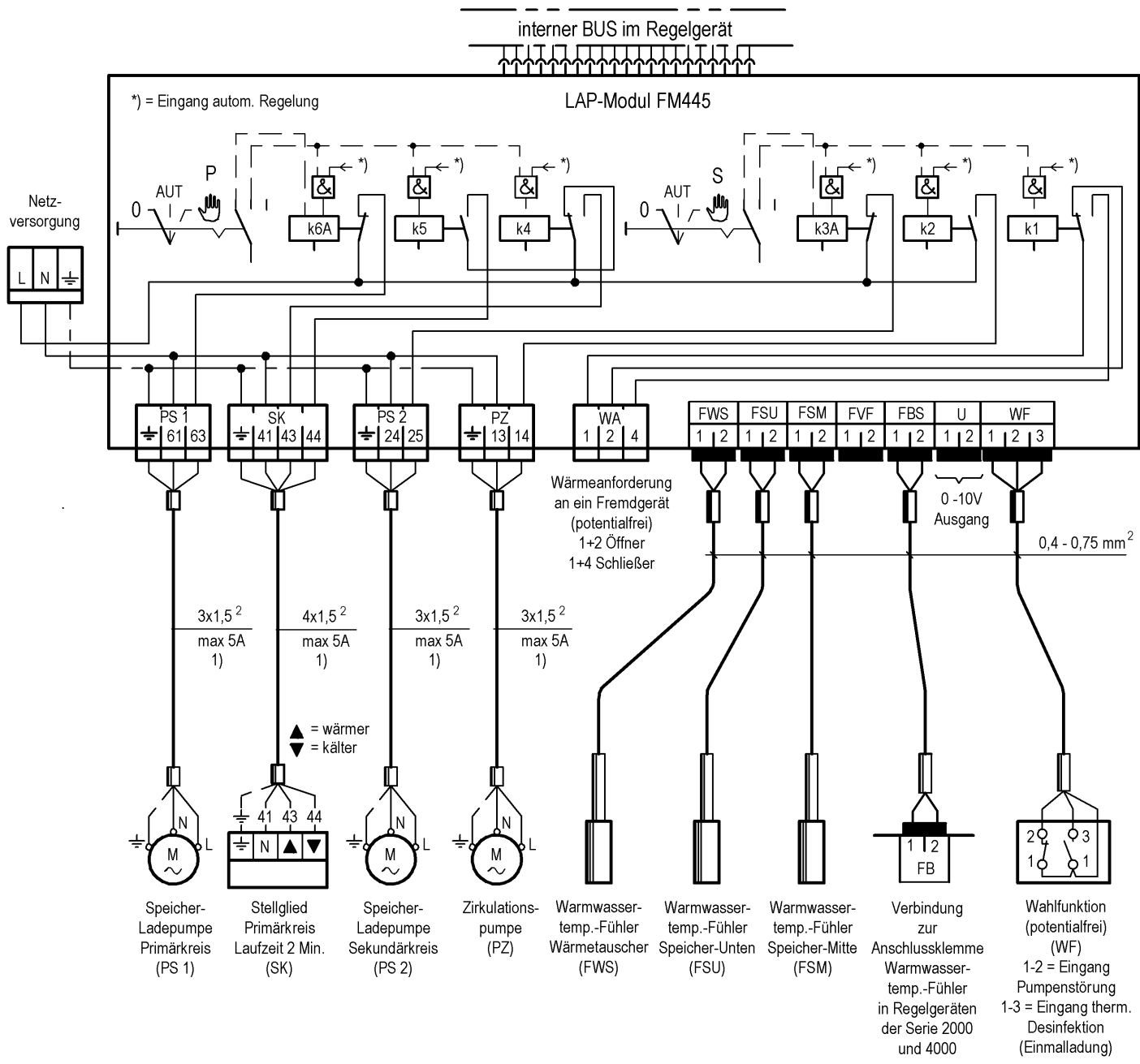
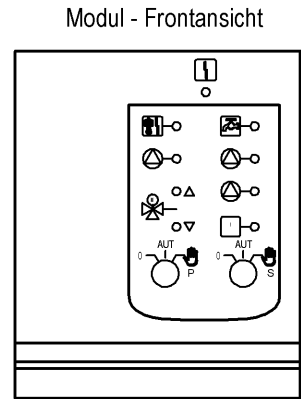


# Schaltzustände

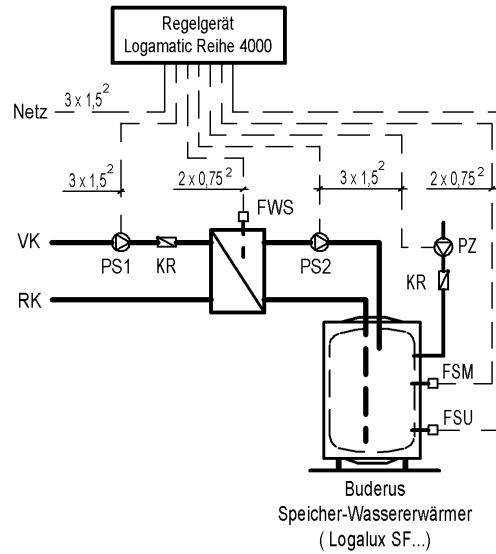
Primärkreis				Sekundärkreis		
Schalterstellung	(PS 1) k6A	(SK) k5   k4		(PS 2) k3A	(PZ) k2	WA k1
0						
AUT	Regelbetrieb	Regelbetrieb kälter	Regelbetrieb wärmer	Regelbetrieb	Regelbetrieb	Regelbetrieb



Anlagenbeispiele siehe Rückseite

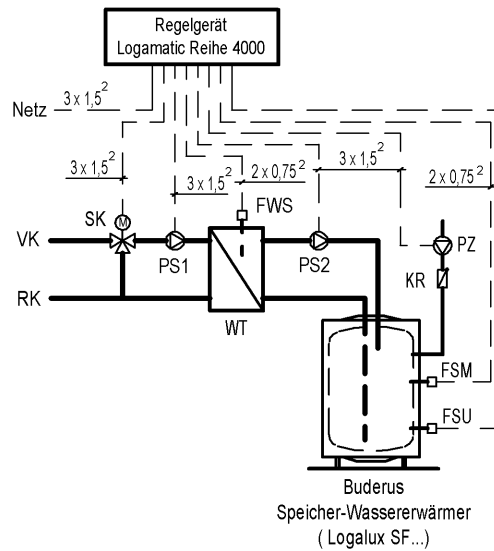
### Anlagenbeispiel

Temperaturregelung des Primärkreises über Pumpentaktung



### Anlagenbeispiel

Temperaturregelung des Primärkreises über Stellglied (Mischer)



**Legende:**

- |     |  |     |                                     |
|-----|--|-----|-------------------------------------|
| FSM | Warmwassertemperaturfühler<br>Speicher-Mitte | PS2 | Speicher-Ladepumpe<br>Sekundärkreis |
| FSU | Warmwassertemperaturfühler<br>Speicher-Unten | PZ  | Zirkulationspumpe                   |
| FWS | Warmwassertemperaturfühler<br>Wärmetauscher  | RK  | Kesselrücklauf                      |
| KR  | Rückschlagklappe                             | RS  | Speicherrücklauf                    |
| PS1 | Speicher-Ladepumpe<br>Primärkreis            | SK  | Stellglied Primärkreis (Mischer)    |
|     |  | VK  | Kesselvorlauf                       |
|     |  | VS  | Speichervorlauf                     |
|     |  | WT  | Wärmetauscher                       |