

(DE) Montageanweisung

Anlege-Temperaturfühler

(GB) Installation instructions

for contact temperature sensor

(FR) Notice de montage

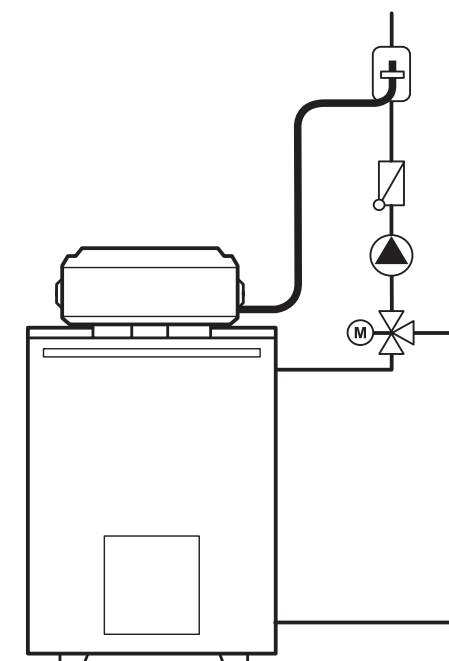
Sonde thermique à contact

(NL) Montagevoorschrift

Aanvoeraanlegvoeler

(IT) Istruzioni di montaggio

Sensore di temperatura a contatto



sunbe

DE Temperaturfühler montieren

Der Temperaturfühler ist als Anlegefühler für Rohrleitungen bis maximal DN 65 (R 2½") einsetzbar.

Der Anlege-Temperaturfühler (Fig. 1, **Pos. 1**) ist unmittelbar hinter dem Heizungsmischer und der Heizkreis-pumpe am Heizungsvorlaufrohr anzubringen.

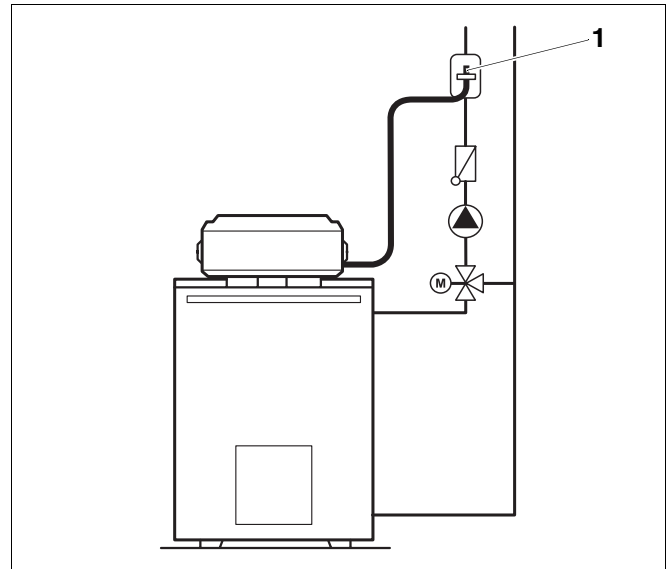


Fig. 1

- Anlege-Temperaturfühler (Fig. 2, **Pos. 1**) dünn mit Wärmeleitpaste (Fig. 2, **Pos. 2**) einstreichen.
- Anlege-Temperaturfühler mittels Halteblech (Fig. 2, **Pos. 5**) und Spannfeder (Fig. 2, **Pos. 4**) am Heizungsvorlaufrohr montieren.
- Anlege-Temperaturfühler mit mindestens 20 cm langem Isoliermaterial (Fig. 2, **Pos. 3**) isolieren.

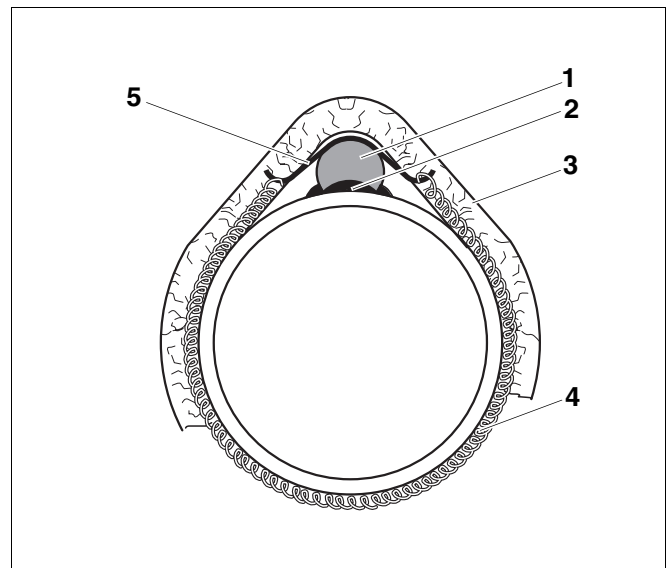


Fig. 2

GB Temperature sensor mounting

The contact temperature sensor can be used for maximum pipe diameter of DN 65 (R 2½")

The contact temperature sensor (Fig. 1, **Pos. 1**) has to be fitted on the flow pipe immediately after the mixing valve and the heating circuit pump.

- Spread thermal conductivity grease (Fig. 2, **Pos. 2**) on the contact temperature sensor (Fig. 2, **Pos. 1**).
- Fix the Temperature Sensor with the mounting bracket (Fig. 2, **Pos. 5**) and the spring (Fig. 2, **Pos. 4**) at the flow pipe.
- Insulate the Temperature sensor (Fig. 2, **Pos. 3**) at least 20 cm (8 in).

FR Placer la sonde de température

La sonde de température peut être utilisée en tant que sonde de contact pour des tuyaux de maximum DN 65 (R 2½").

La sonde de température de contact (Fig. 1, **Pos. 1**) doit être placée directement derrière la vanne mélangeuse et la pompe du circuit chauffage sur la tuyauterie de départ.

- Appliquer une fine couche de pâte de contact (Fig. 2, **Pos. 2**) sur la sonde de température (Fig. 2, **Pos. 1**).
- Fixer la sonde de température de contact à l'aide de la plaque de fixation (Fig. 2, **Pos. 5**) et du ressort (Fig. 2, **Pos. 4**) sur la tuyauterie de départ.
- Isoler la sonde de température de contact avec un morceau d'isolation sur une longueur d'au moins 20 cm (Fig. 2, **Pos. 3**).

NL Temperatuurvoeler monteren

De temperatuurvoeler kan gebruikt worden als aanlegvoeler voor leidingen tot maximum DN 65 (R 2½").

De aanlegtemperatuurvoeler (Fig. 1, **Pos. 1**) moet vlak achter de mengklep van de verwarming en de verwarmingskringpomp op de aanvoerleiding van de verwarming aangebracht worden.

- Strijk de aanlegtemperatuurvoeler (Fig. 2, **Pos. 1**) in met een dunne laag warmtegeleidende pasta (Fig. 2, **Pos. 2**).
- Monteer de aanlegtemperatuurvoeler met behulp van een bevestigingsplaatje (Fig. 2, **Pos. 5**) en een spanveer (Fig. 2, **Pos. 4**) op de aanvoerleiding van de verwarming.
- Isoleer de aanlegtemperatuurvoeler met een stuk isolatiemateriaal van ten minste 20 cm (Fig. 2, **Pos. 3**).

IT Montaggio della sonda di temperatura

La sonda di temperatura a contatto si può applicare in tubi dal diametro massimo DN 65 (R 2½").

La sonda di temperatura a contatto (Fig. 1, **Pos. 1**) deve essere collocata al condotto di mandata della caldaia immediatamente dietro al miscelatore ed alla pompa del circuito di riscaldamento.

- Stendere un velo di pasta conduttiva (Fig. 2, **Pos. 2**) sulla sonda di temperatura a contatto (Fig. 2, **Pos. 1**).
- Montare la sonda di temperatura a contatto al tubo di mandata della caldaia tramite la lamiera di sostegno (Fig. 2, **Pos. 5**) e la molla di tensione (Fig. 2, **Pos. 4**).
- Isolare la sonda di temperatura a contatto con materiale isolante lungo almeno 20 cm (Fig. 2, **Pos. 3**).

Subject to change without notice!

Sous réserve de modifications dans le but d'améliorations techniques.

Wijzigingen op basis van technische verbeteringen voorbehouden.

Con riserva di cambiamenti in seguito a miglioramenti tecnici.

Änderungen aufgrund technischer Verbesserungen vorbehalten!

Buderus Heiztechnik GmbH • <http://www.heiztechnik.buderus.de>

Heizungsfachbetrieb:

Buderus

H E I Z T E C H N I K

Buderus Heiztechnik GmbH, 35573 Wetzlar
<http://www.heiztechnik.buderus.de>
E-Mail: info@heiztechnik.buderus.de