

Montageanweisung

Abgasrohr-Abdichtmanschette

1 Abgasrohr-Abdichtmanschette anbringen

- Schneckengewindeschellen (Abb. 1, **Pos. 3**) über das Abgasrohr (Abb. 1, **Pos. 2**) legen. Bei Abgasrohren über 360 mm Durchmesser sind jeweils zwei Schneckengewindeschellen zu einem Band zusammenzukoppeln.
- Abgasrohr bis zum Anschlag auf den Stutzen des Abgassammlers (Abb. 1, **Pos. 4**) stecken.
- Abgasrohr-Abdichtmanschette (Abb. 1, **Pos. 1**) so um das Abgasrohr und den Stutzen legen, dass sich die Enden der Abgasrohr-Abdichtmanschette oben überlappen.
- Eine der Schneckengewindeschellen auf den Stutzen des Abgassammlers schieben. Die zweite Schneckengewindeschelle auf das Abgasrohr schieben.
- Schneckengewindeschellen anziehen.

Die Abgasrohr-Abdichtmanschette muss nach dem Anziehen der Schneckengewindeschellen glatt und eng anliegen.



ANWENDERHINWEIS

- Ziehen Sie nach kurzer Betriebszeit die Schneckengewindeschellen nach.

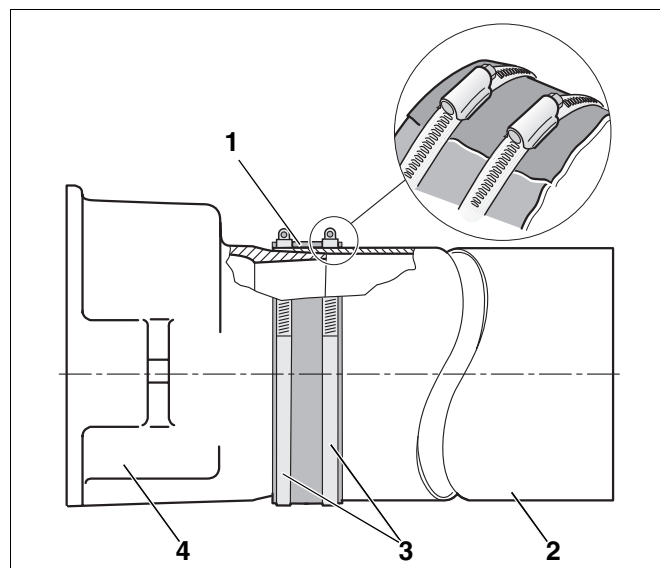


Abb. 1 Abgasrohr-Abdichtmanschette anbringen

Pos. 1: Abgasrohr-Abdichtmanschette

Pos. 2: Abgasrohr

Pos. 3: Schneckengewindeschellen

Pos. 4: Abgassammler