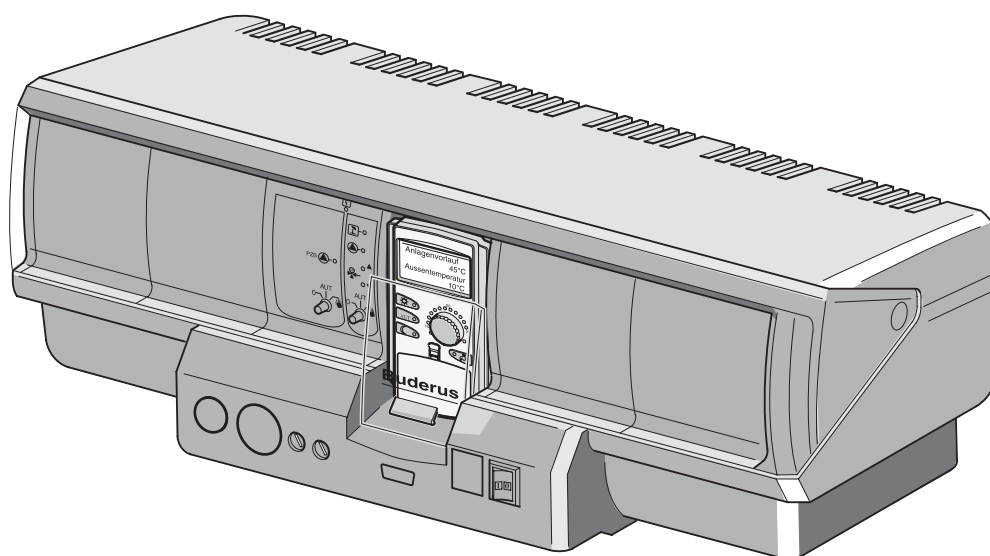


Notice de montage

Appareil de régulation Logamatic 4313



Buderus



Cet appareil répond aux exigences de base des normes et directives en vigueur.

La conformité a été prouvée. La documentation correspondante et le certificat de conformité ont été déposés auprès du constructeur.

Sous réserve de modifications techniques !

L'évolution constante de nos appareils peut entraîner de légères modifications au niveau des schémas, des étapes de fonctionnement et des caractéristiques techniques.

Actualisation de la documentation

Merci de nous contacter si vous souhaitez nous soumettre vos propositions concernant l'amélioration de nos documents ou si vous avez remarqué des irrégularités.

Adresse du fabricant

Buderus Heiztechnik GmbH
Sophienstraße 30-32
D-35573 Wetzlar
<http://www.heiztechnik.buderus.de>
E-Mail: info@heiztechnik.buderus.de

Document n°: 6301 0470

Edition: 12/2000

1 Prescriptions et directives

L'appareil de régulation Logamatic 4313 est conçu en tant que régulateur de sous-station mural. Sa construction et son fonctionnement répondent à la directive 73/23/EWG.

Directives, normes et spécifications techniques correspondantes :

- EN 50081-1, 1^{ère} partie :

Perturbations électriques parasites dans l'espace habitable

- EN 50082-2, 2^{ème} partie :

Résistance aux perturbations dans le secteur industriel

- EN 60730/Annexe H :

Appareils de régulation et de commande électriques automatiques pour l'usage d'habitation et utilisations identiques.

- EN 60335:

Sécurité des appareils électriques pour l'usage d'habitation et utilisations identiques.

Pour l'installation électrique générale, effectuez un raccordement fixe selon EN 60335.

Le raccordement des câbles est prévu pour un raccordement encastré, en applique ou chemin de câbles.



DANGER !

DANGER DE MORT

Attention courant électrique !

- Avant d'ouvrir l'appareil de régulation, l'installation doit être mise hors tension à l'aide de l'interrupteur de secours ou du disjoncteur principal.
- Tous les travaux exigeant l'ouverture de l'appareil de régulation ne peuvent être réalisés que par des personnes qualifiées.



ATTENTION!

DEGATS SUR L'APPAREIL

Attention à la poussière et à la saleté !

- Conservez l'appareil de régulation aussi longtemps que possible dans son emballage. Stockez-le loin du chantier.



DANGER DE MORT

Attention courant électrique !

DANGER !

- Veillez à ce que le montage, le câblage électrique, la première mise en service, le raccordement électrique ainsi que l'entretien et la maintenance soient effectués exclusivement par des spécialistes en respectant les techniques de régulation correspondants.
- Respecter les prescriptions locales en vigueur !



ATTENTION!

DEGATS SUR L'APPAREIL

Attention décharge électrostatique. !

- Avant de déballer les composants électroniques, veuillez vous assurer que votre corps soit déchargé de toute électricité statique en touchant un objet conducteur raccordé à la terre.

2 Montage

2.1 Etendue de la livraison

- Appareil de régulation Logamatic 4313
- Unité de contrôle et de configuration MEC 2
- Sondes diverses
- Matériel de montage avec vis, chevilles, fusible
- Documentation technique comprenant :
la notice de montage
les notices de service et d'utilisation
le schéma de branchement.

2.2 Conditions requises pour le local d'installation

L'appareil de régulation Logamatic 4313 est conçu pour le montage mural. Il peut être fixé aussi bien dans la cave que dans la chaufferie. Le mur doit être de surface plane. Dans le cas contraire, vous pouvez compenser les légères inégalités éventuelles.

2.3 Conseils concernant l'installation électrique

Dans la mesure du respect des normes en vigueur, les câbles de type H05VV-F x G sont conseillés pour le secteur 230 V afin de simplifier la pose.

Les câbles véhiculant des basses tensions devraient également être à conducteurs souples d'une section maxi. de 3 x 0,75 mm².

Il est recommandé de poser les câbles dans des chemins de câbles.

Les serre-câbles doivent être installés côté installation !



CONSEIL D'UTILISATION

Conseils pour la pose des câbles.

Afin d'exclure, dans la mesure du possible, les problèmes d'interférences, séparez impérativement en dehors de l'appareil de régulation les conducteurs 230 V des conducteurs de tension faible (par ex. un chemin de câbles pour les câbles 230 V, un autre pour les câbles de sondes).

Si les perturbations électriques parasites sont importantes dans l'espace habitable ou si les lignes électriques sont fortement perturbées, n'utilisez que des câbles protégés (blindage).

2.4 Montage de l'appareil

Choisissez la hauteur de montage de manière à ce que la phase finale de montage soit facile à réaliser. Hauteur conseillée : env. 1,6 m entre le sol et le bord supérieur de l'appareil.

- Retirer le gabarit de perçage sur le dessus du carton de l'appareil de régulation (fig. 1).
- A l'aide du gabarit de perçage, marquer les trous de fixation pour la pose de l'appareil de régulation contre le mur.



CONSEIL D'UTILISATION

La façade en plastique transparent jointe à la livraison (fig. 8, page 8) sera posée plus tard sur l'appareil de régulation par le bas en tant que protection visuelle.

- Ensuite, percez les trous de fixation dans le mur.
- Insérez les chevilles dans les trous.
- Détachez et retirez le couvercle de l'appareil de régulation (fig. 2).

- Percez les deux œillets de fixation supérieurs de l'appareil à l'aide d'un tournevis (fig. 3, **pos. 1**).
- Vissez l'appareil sur le mur à l'aide des quatre vis jointes à la livraison (fig. 3, **pos. 1 et 2**).

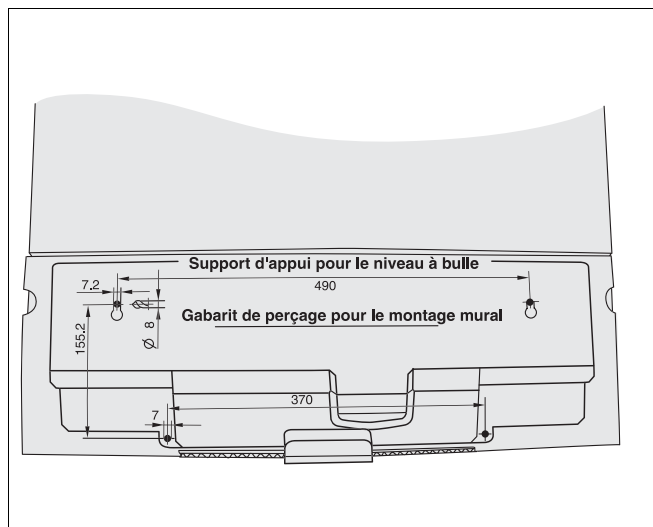


Fig. 1 Gabarit de perçage

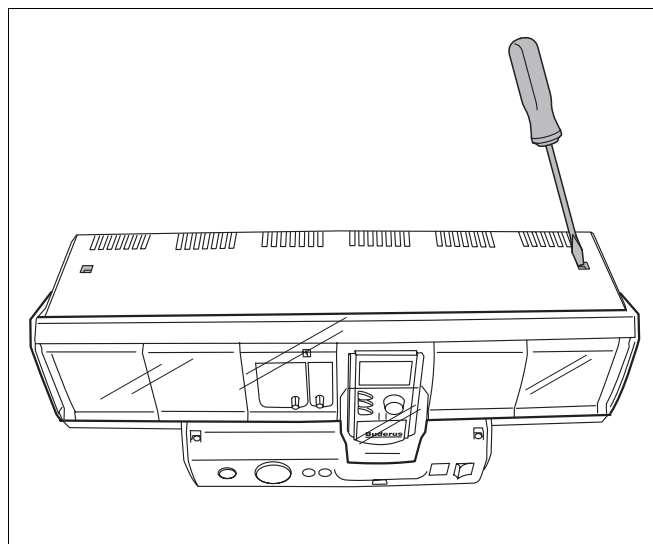


Fig. 2 Couvercle de l'appareil de régulation, desserrage des vis.

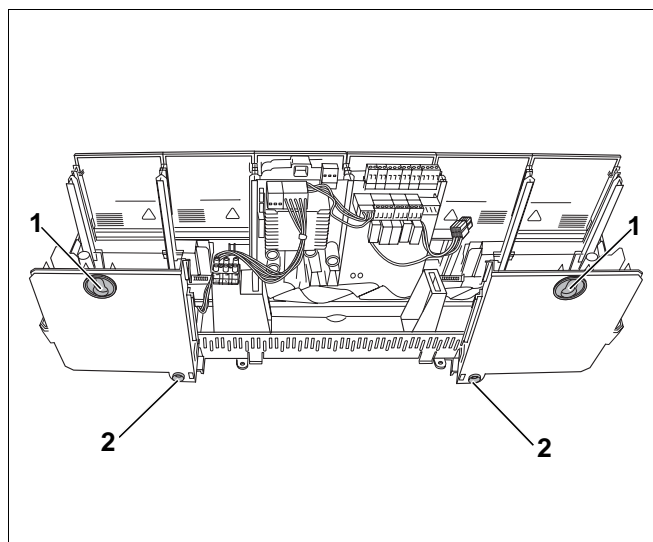


Fig. 3 Face arrière de l'appareil de régulation, fixations.



RECYCLAGE

Recyclage dans le respect de l'environnement.

Retirez la sécurité de transport de l'appareil de régulation Logamatic 4313 et procédez à son recyclage en respectant l'environnement.

Mise en place d'autres modules de fonction.

- Retirer la plaque obturatrice de l'emplacement (emplacement, fig. 4) dans lequel sera introduit un autre module de fonction.

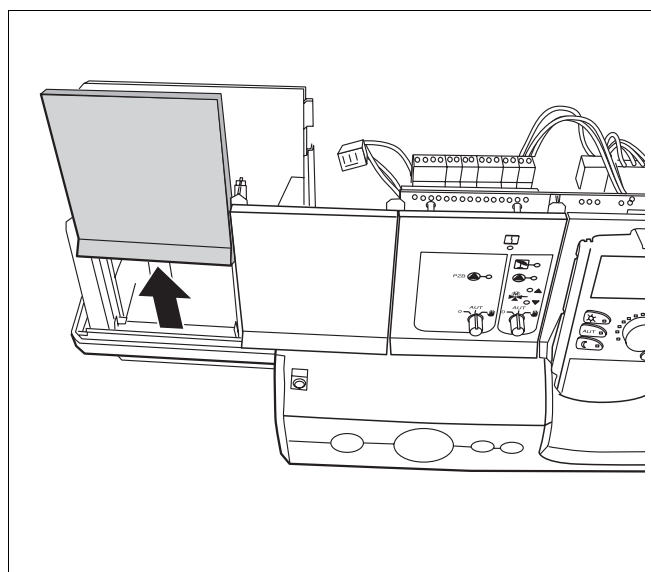


Fig. 4 Retirer la plaque obturatrice

- Insérez le module de fonction dans l'emplacement (fig. 5) jusqu'à ce qu'il s'enclenche.
- Raccordez la connexion 230 V du module au module voisin sur la base du schéma de branchement.

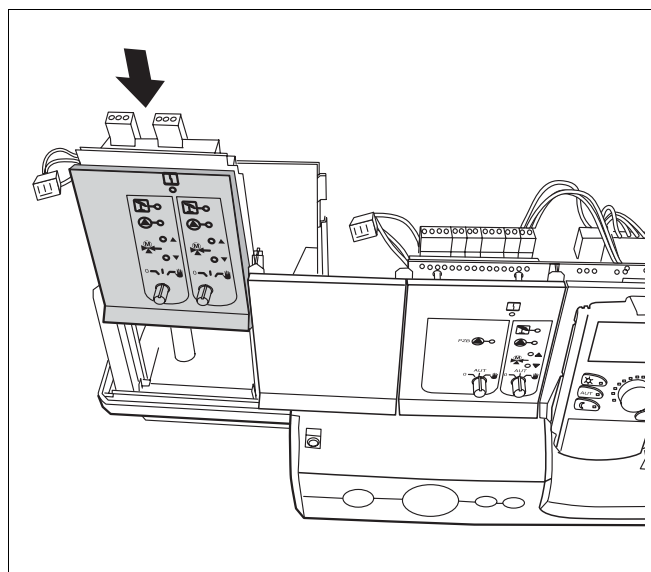


Fig. 5 Module de fonction, mise en place.

Pose des câbles et raccordement au réseau

- Introduisez les câbles déjà en place et mis hors tension dans l'appareil de régulation et coupez-les à la longueur exacte.
- Dénudez la gaine des câbles.
- Dénudez les conducteurs et raccordez-les aux bornes correspondantes de manière conforme (fig. 6).
- Insérez les bornes selon le schéma de branchement avec les câbles raccordés aux modules.

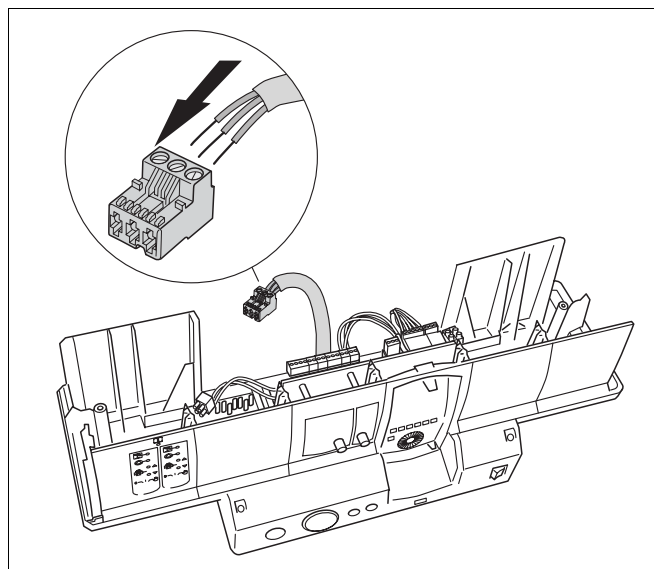


Fig. 6 Pose de câble



DANGER DE MORT

Attention courant électrique !

DANGER !

Évitez tout risque d'électrocution par rupture involontaire des conducteurs au niveau des bornes.

- Fixez les conducteurs les uns contre les autres ou dénudez que très légèrement la gaine des câbles.

Dénudez la conduite de raccordement au réseau de manière conforme et vissez fortement au bornier tripolaire. (fig. 7).

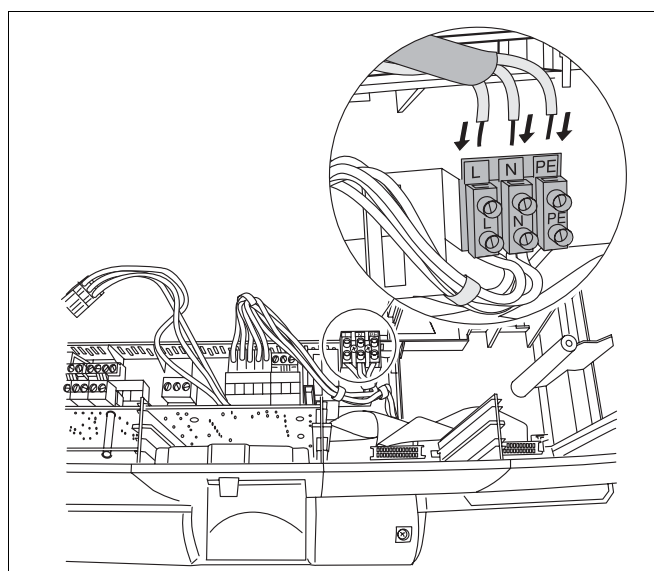


Fig. 7 Raccordement au réseau

Fermeture de l'appareil

- Retirez de son emballage la plaque en plastique jointe à la livraison (cette plaque sert à protéger la partie arrière inférieure).
- Dans la partie cannelée (fig. 8, **pos. 1**), découpez à l'aide d'une pince coupante ou d'un outil similaire les emplacements où les câbles sont introduits dans l'appareil de régulation.



DANGER DE MORT

Attention courant électrique !

DANGER !

Les câbles peuvent être endommagés par des arêtes saillantes.

- Enlevez tous les bords saillants de la plaque.

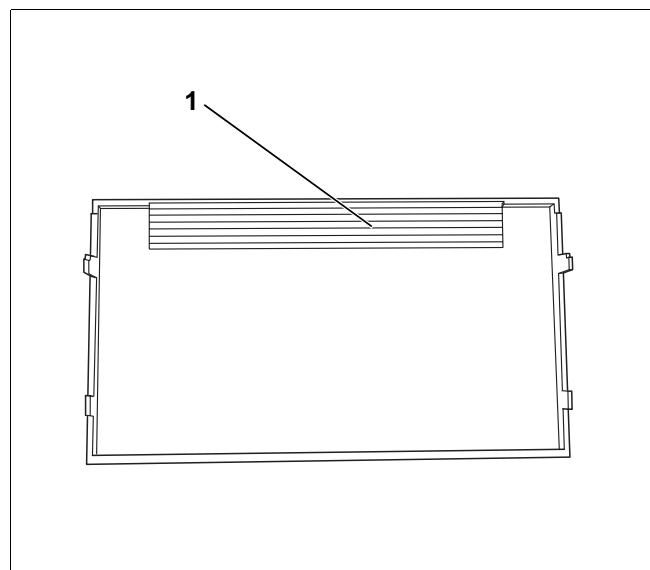


Fig. 8 Plaque en plastique

- Insérer la plaque par le bas dans l'appareil de régulation.
- Posez le couvercle du boîtier par le haut et vissez-le.
- Après les opérations de mise en service, retirez le film du capot transparent.

3 Montage et démontage des modules

Démontage des modules

Si un module doit être démonté, procédez comme suit :



DANGER DE MORT

Attention courant électrique !

DANGER !

- Avant l'ouverture de l'appareil de régulation, l'installation doit être mise hors tension à l'aide de l'interrupteur d'urgence ou du fusible.
- Tous les travaux nécessitant l'ouverture de l'appareil de régulation ne doivent être réalisés que par une entreprise spécialisée.

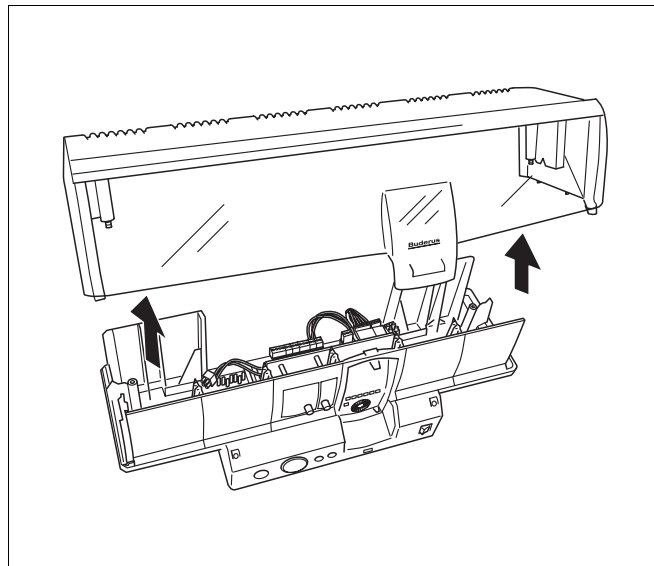


Fig. 9 Ouvrir le couvercle de l'appareil de régulation

- Ouvrez le couvercle de l'appareil (fig. 2 et fig. 9).
- Retirez, au niveau des bornes tous les câbles connectés au module qui doit être démonté (fig. 10).
- Desserrez toutes les alimentations 230 V des modules voisins.
- Retirez le module de son emplacement (fig. 10).

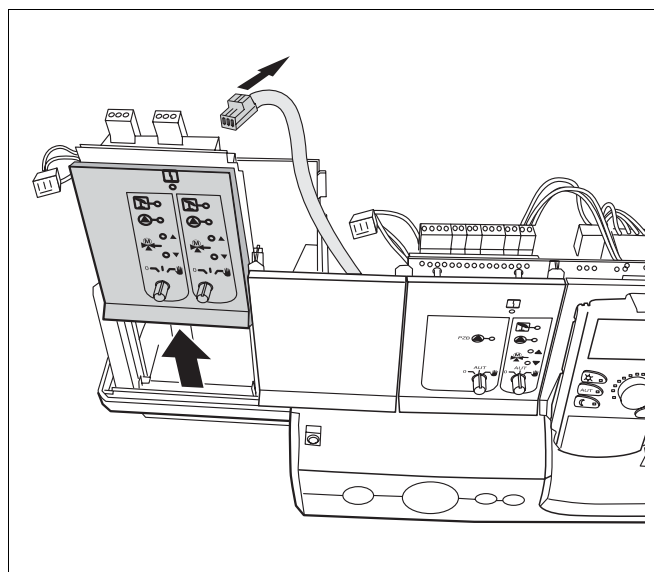


Fig. 10 Modules de fonction, démontage du module

3 Montage et démontage des modules

- Introduisez le nouveau module dans le même emplacement (fig. 5, page 6).
- Si vous ne mettez pas de nouveau module en place, fermez l'ouverture par une plaque borgne (fig. 11).
- Fermez le couvercle de l'appareil de régulation et fixez-le à l'aide de 2 vis.

Montage des modules

Procédez en sens inverse du démontage (voir également « Mise en place d'autres modules de fonction », page 6).

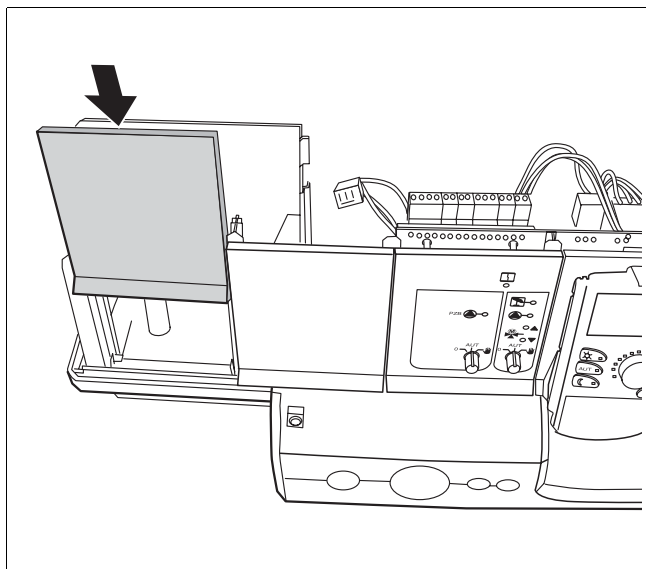


Fig. 11 Insérer la plaque obturatrice

Cachet de l'installateur :

Buderus
HEIZTECHNIK

Buderus Heiztechnik GmbH, 35573 Wetzlar
[http : //www.heiztechnik.buderus.de](http://www.heiztechnik.buderus.de)
e-mail : info@heiztechnik.buderus.de

BUDERUS CHAUFFAGE
B.P. 31 67501 Haguenau Cedex
[http : //www.buderus.fr](http://www.buderus.fr)
e-mail : buderus@buderus.fr