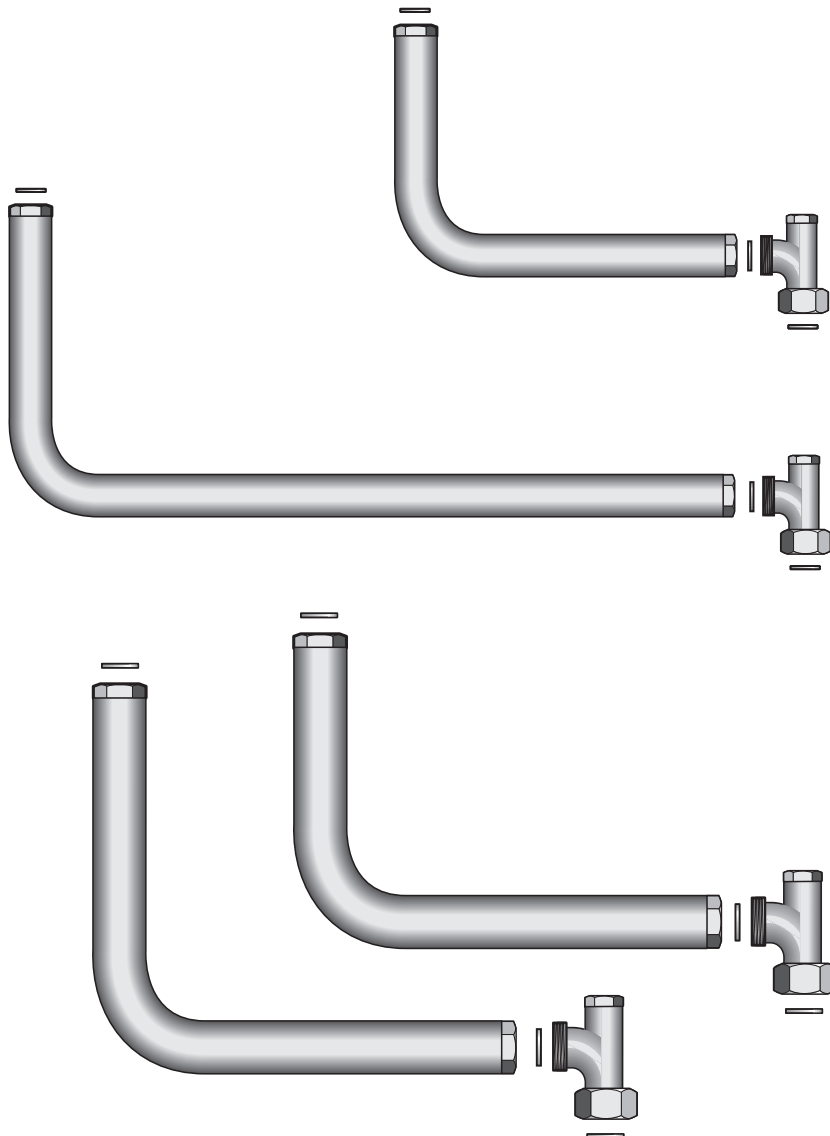


## Montageanweisung

**Heizkreisseitiges Anschluss-Set  
U-Flex für S135/S160 und S120  
Logamax plus GB142**



S  
n  
d  
e  
r  
B  
r  
u  
d  
e  
r

## Zu dieser Anweisung

Die vorliegende Montageanweisung enthält wichtige Informationen zur sicheren und sachgerechten Montage des heizkreisseitigen Anschluss-Sets U-Flex für S135/S160 und S120.

Die Montageanweisung richtet sich an den Fachhandwerker, der aufgrund seiner fachlichen Ausbildung, Erfahrung und Kenntnisse im Umgang mit Heizungsanlagen hat.



## ANWENDERHINWEIS

Beachten Sie für die Montage und den Betrieb der Heizungsanlage die landesspezifischen Normen und Richtlinien!

## Technische Änderungen vorbehalten!

Durch stetige Weiterentwicklungen können Abbildungen, Funktionsschritte und technische Daten geringfügig abweichen.

## Aktualisierung der Dokumentation

Haben Sie Vorschläge zur Verbesserung oder haben Sie Unregelmäßigkeiten festgestellt, nehmen Sie bitte Kontakt mit uns auf.

<b>1</b>	<b>Lieferumfang U-Flex für GB142 mit S135 bzw. S160</b>	<b>4</b>
<b>2</b>	<b>Abmessungen bei GB142 mit S135 bzw. S160</b>	<b>5</b>
2.1	Hydraulikanschlüsse bei GB142 mit S135 bzw. S160	5
2.2	Äußere Abmessungen bei GB142 mit S135 bzw. S160	6
<b>3</b>	<b>Montage S135 bzw. S160</b>	<b>7</b>
3.1	Montage seitliche Abdeckung (optional erhältlich)	8
3.2	Montage U-Flex	8
3.2.1	Wellschlauch an Speichervorlauf montieren	8
3.2.2	Wellschlauch an Speicherrücklauf montieren	9
3.3	Trichtersiphon montieren (optional erhältlich)	9
<b>4</b>	<b>Lieferumfang U-Flex für GB142 mit S120</b>	<b>10</b>
<b>5</b>	<b>Abmessungen bei GB142 mit S120</b>	<b>11</b>
5.1	Hydraulikanschlüsse bei GB142 mit S120	11
5.2	Äußere Abmessungen bei GB142 mit S120	12
<b>6</b>	<b>Montage S120</b>	<b>13</b>
6.1	Montage U-Flex	14
6.1.1	Wellschlauch an Speichervorlauf montieren	14
6.1.2	Wellschlauch an Speicherrücklauf montieren	14
6.2	Trichtersiphon montieren (optional erhältlich)	15

## 1 Lieferumfang U-Flex für GB142 mit S135 bzw. S160

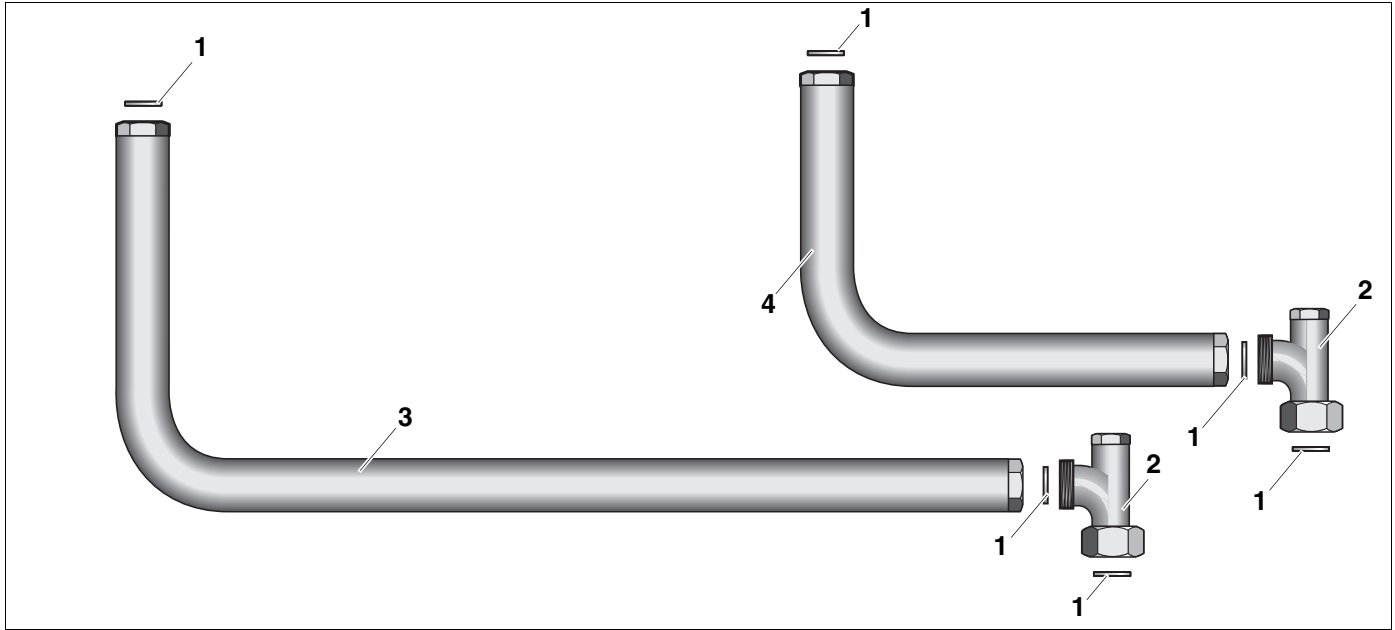


Abb. 1 Lieferumfang heizkreisseitiger Verrohrungssatz U-Flex für GB142 mit S135 bzw. S160

**Pos. 1:** Dichtung Ø 17 x 24 x 2

**Pos. 2:** Winkelverschraubung G $\frac{3}{4}$  x G $\frac{3}{4}$

**Pos. 3:** flexibler langer Wellschlauch für den Vorlauf des Speicher-Wassererwärmers

**Pos. 4:** flexibler kurzer Wellschlauch für den Rücklauf des Speicher-Wassererwärmers

## 2 Abmessungen bei GB142 mit S135 bzw. S160

### 2.1 Hydraulikanschlüsse bei GB142 mit S135 bzw. S160

Abkürzung	Beschreibung
GAS	Gasanschluss R <sup>1</sup> / <sub>2</sub>
AW	Austritt Warmwasser Anschlussnippel R <sup>1</sup> / <sub>2</sub> Austritt Warmwasser am Speicher R <sup>3</sup> / <sub>4</sub>
EK	Eintritt Kaltwasser Anschlussnippel R <sup>1</sup> / <sub>2</sub> Eintritt Kaltwasser am Speicher R <sup>3</sup> / <sub>4</sub>
VK	Vorlauf Heizkessel R1
RK	Rücklauf Heizkessel R1
AS	Ablauf für Sicherheitsventil R1
VS	Vorlauf Speicher-Wassererwärmer G <sup>3</sup> / <sub>4</sub>
RS	Rücklauf Speicher-Wassererwärmer G <sup>3</sup> / <sub>4</sub>
EZ	Eintritt Zirkulation Eintritt Zirkulation am Speicher R <sup>3</sup> / <sub>4</sub>
AKO	Austritt Kondensat

Tab. 1 Abkürzungen

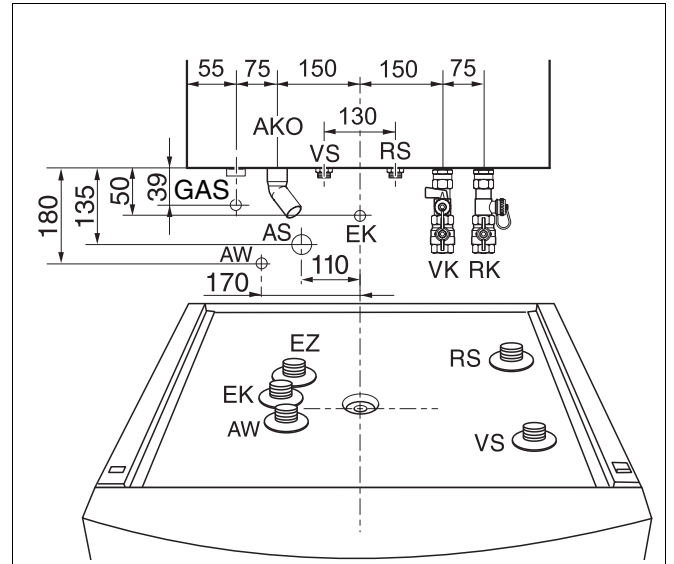


Abb. 2 Abmessungen der Hydraulikanschlüsse, Vorderansicht

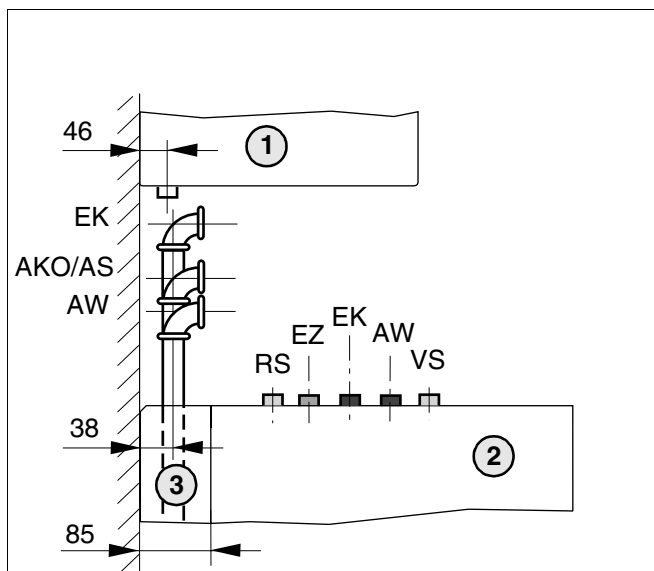


Abb. 4 Abmessungen der Hydraulikanschlüsse S135/S160, Aufputzmontage (Seitenansicht)

Pos. 1: Heizkessel

Pos. 2: Speicher-Wassererwärmer

Pos. 3: seitliche Abdeckung bei Aufputzmontage (optional erhältlich)

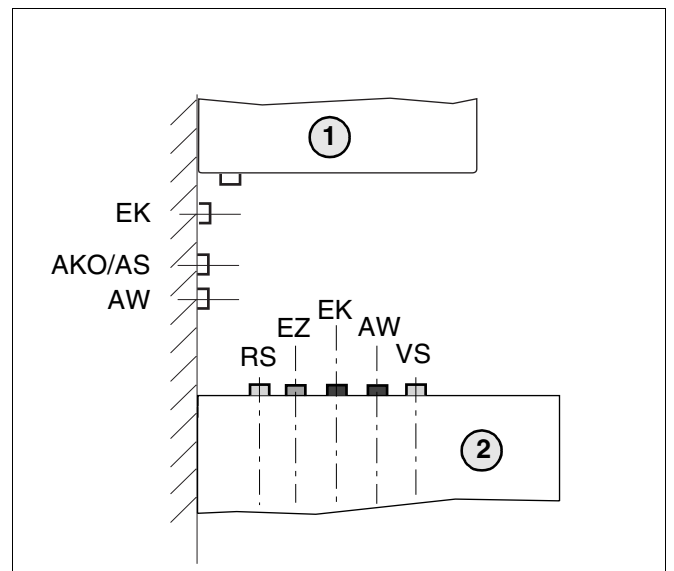


Abb. 3 Abmessungen der Hydraulikanschlüsse S135/S160, Unterputzmontage (Seitenansicht)

Pos. 1: Heizkessel

Pos. 2: Speicher-Wassererwärmer

## 2.2 Äußere Abmessungen bei GB142 mit S135 bzw. S160

**ANWENDERHINWEIS**

Die Höhe des Speicher-Wassererwärmers können Sie mit den verstellbaren Fußschrauben einstellen.

**ANWENDERHINWEIS**

Zum Aufstellen der Heizungsanlage sind die angegebenen Mindestmaße (siehe Tab. 2) einzuhalten, um die Montage-, Wartungs- und Service-Arbeiten und den sicheren Betrieb zu gewährleisten.

Heizkessel	A	B	C
GB142 mit S135	401	1113	2135
GB142 mit S160	401	1113	2245

Tab. 2 Äußere Abmessungen in mm für GB142 mit S135 oder GB142 mit S160. Die Maße sind als Minimalwerte zu verstehen (Abb. 5).

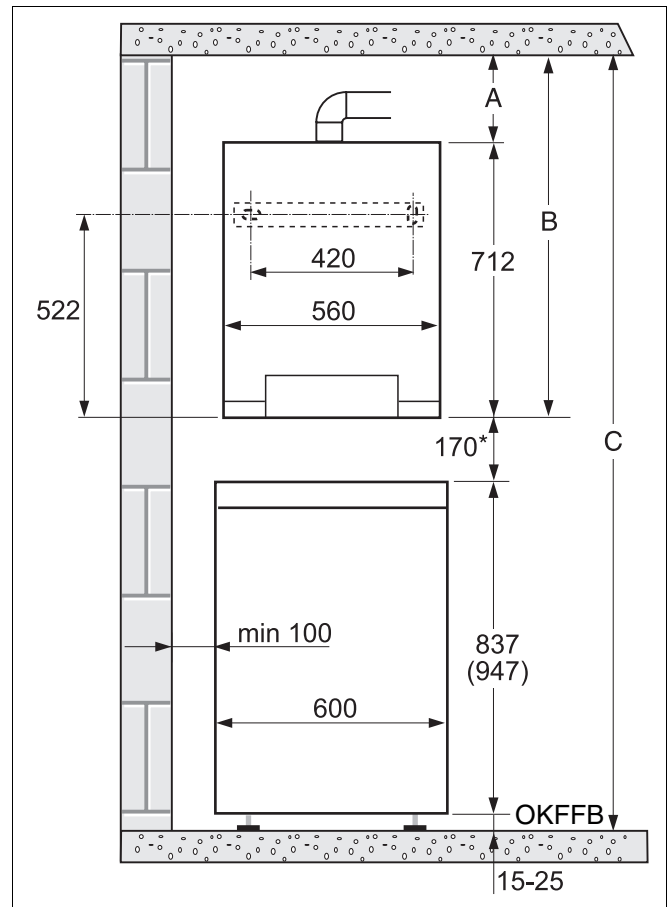


Abb. 5 Abmessungen bei GB142 mit S135 bzw. S160  
 - Das Maß in der Klammer ist nur für den S160.  
 - OKFFB = Oberkante Fertigfußboden.  
 \* Maß 170 ist mit Speicherdeckel

### 3 Montage S135 bzw. S160



#### ANWENDERHINWEIS

Die Montage des Anschluss-Sets darf nur durch eine Fachfirma ausgeführt werden.

Beachten Sie bei der Montage des Heizkessels GB142 und des Speicher-Wassererwärmers S135 bzw. S160 die entsprechende Montageanweisung.

- Heizungsanlage bei nachträglicher Montage des Anschluss-Sets entleeren.
- Dichtflächen der Rohranschlussstutzen am Speicher-Wassererwärmer vor Montagebeginn auf eventuelle Beschädigung prüfen.



WARNUNG!

#### LEBENSGEFAHR

durch elektrischen Strom bei geöffnetem Gerät.

- Bevor Sie das Gerät öffnen: Schalten Sie die Heizungsanlage mit dem Heizungsnotschalter stromlos oder trennen Sie diese über die entsprechende Haussicherung vom Stromnetz.
- Sichern Sie die Heizungsanlage gegen unbeabsichtigtes Wiedereinschalten.

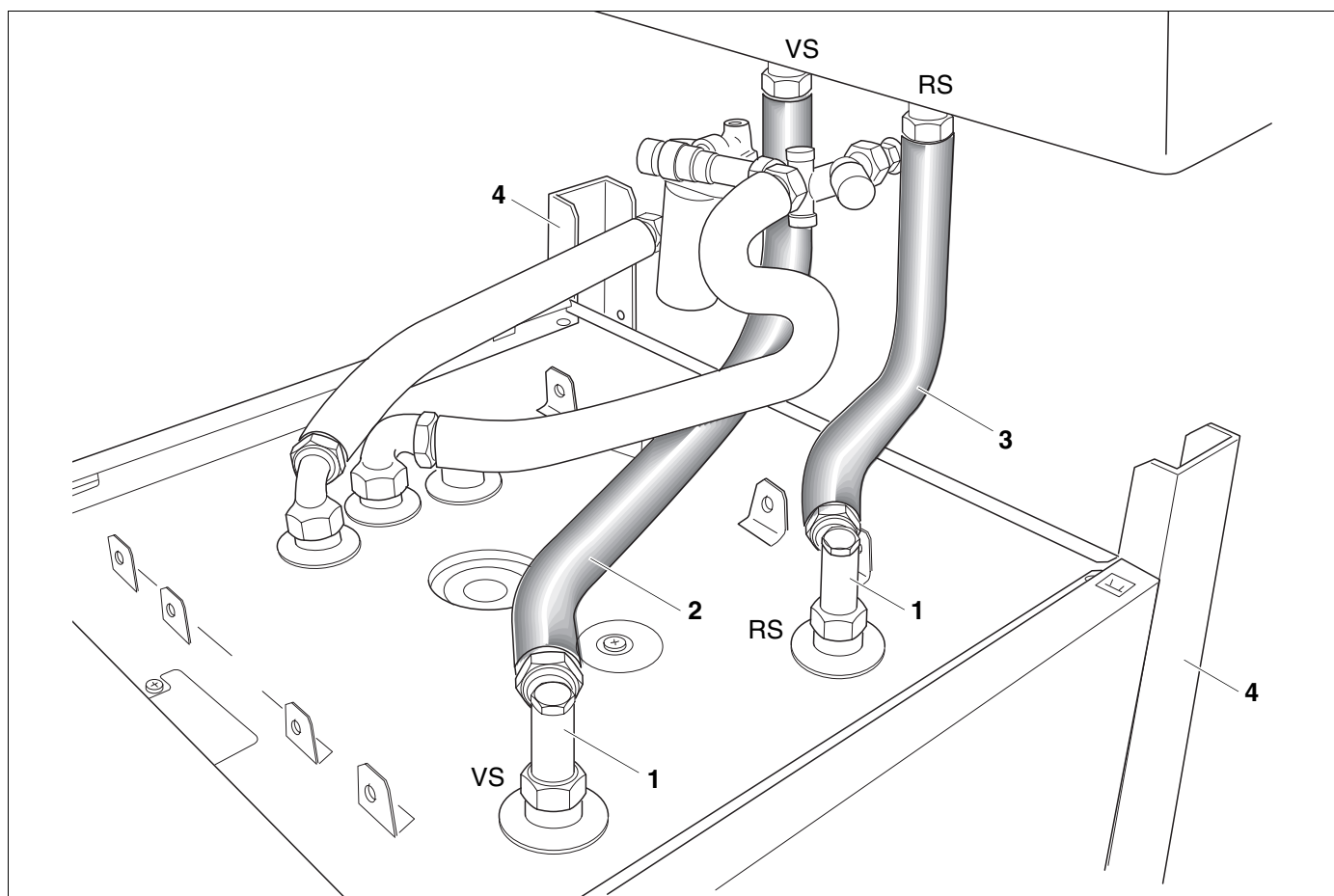


Abb. 6 Verrohrungssatz U-Flex S135 bzw. S160

**Pos. 1:** Winkelverschraubung G $\frac{3}{4}$  x G $\frac{3}{4}$

**Pos. 2:** flexibler langer Wellschlauch für den Vorlauf des Speicher-Wassererwärmers VS

**Pos. 3:** flexibler kurzer Wellschlauch für den Rücklauf des Speicher-Wassererwärmers RS

**Pos. 4:** seitliche Abdeckung für Aufputzmontage (optional erhältlich)

### 3.1 Montage seitliche Abdeckung (optional erhältlich)



#### ANWENDERHINWEIS

Aufputzmontage (Abb. 7, **Pos. a**):  
Montieren Sie die seitlichen Abdeckungen vor der Montage der Rohrverbindungen am Speicher-Wassererwärmer.

Aufputzmontage (Abb. 7, **Pos. b**):  
Wenn die Anschlussrohre über Putz liegen und seitlich an den Speicher-Wassererwärmer heran geführt werden, dann die seitlichen Abdeckungen mit Dübel und Schrauben an der Montagewand befestigen und die Anschlussrohre durch die Rohrdurchgänge der seitlichen Abdeckungen führen.

- Schrauben mit der Hand leicht einschrauben und durch die Montagebohrungen mit einem Schraubendreher anziehen (Abb. 7).

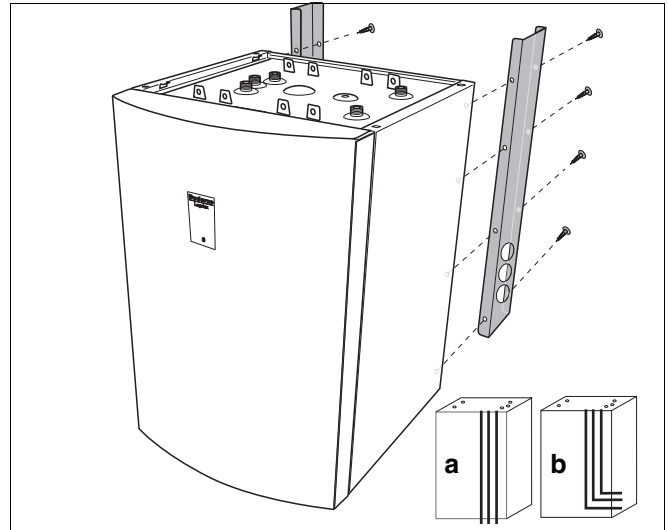


Abb. 7 Seitliche Abdeckung montieren

- a) Rohrführung nicht durch seitliche Abdeckung
- b) Rohrführung durch seitliche Abdeckung

### 3.2 Montage U-Flex



#### ANWENDERHINWEIS

Die Wellschläuche sind biegsam.

#### Anzugsmoment:

Ziehen Sie alle Verschraubungen handfest an plus 1/8 Umdrehung mit einem Gabelschlüssel (dies entspricht einem Anzugsmoment von 45 Nm).

#### 3.2.1 Wellenschlauch an Speichervorlauf montieren



#### ANWENDERHINWEIS

Der Wellenschlauch vom Vorlauflauf muss beim S135 bzw. S160 unter den Wellenschlauch der Sicherheitsgruppe (siehe Abb. 8) verlegt werden.

- In die Winkelverschraubung (Abb. 8, **Pos. 1**) die Dichtung einlegen.
- Winkelverschraubung (Abb. 8, **Pos. 1**) am Vorlauf des Speicher-Wassererwärmers schrauben und ausrichten (ca. 45° nach links, siehe Abb. 8).
- Wellenschlauch (Abb. 8, **Pos. 2**) mit den Überwurfmuttern und eingelegten Dichtungen zwischen die Winkelverschraubung des Vorlaufs am Speicher-Wassererwärmer und am Vorlauf des Heizkessels schrauben.
- Alle Verschraubungen fest anziehen (Anwenderhinweis unter Kapitel 3.2 beachten).

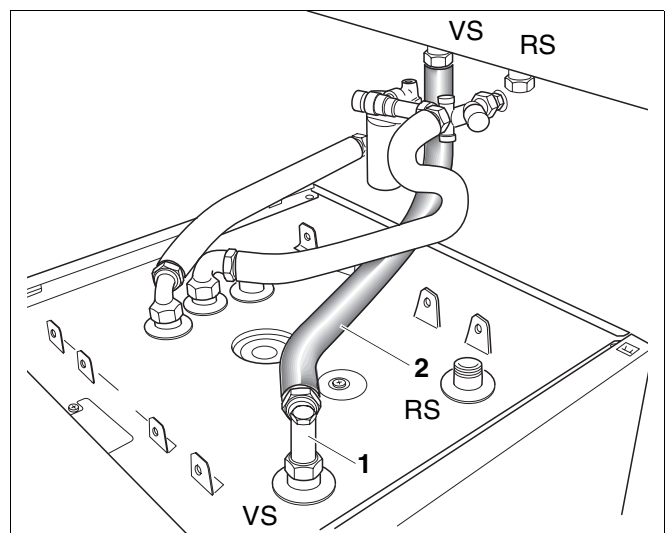


Abb. 8 Wellenschlauch an Speichervorlauf montieren

**Pos. 1:** Winkelverschraubung  $G\frac{3}{4} \times G\frac{3}{4}$

**Pos. 2:** flexibler langer Wellenschlauch für den Vorlauf



### 3.2.2 Welschlauch an Speicherrücklauf montieren

- In die Winkelverschraubung (Abb. 9, **Pos. 1**) die Dichtung einlegen.
- Winkelverschraubung (Abb. 9, **Pos. 1**) am Rücklauf des Speicher-Wassererwärmers schrauben und ausrichten (ca. 45° nach links, siehe Abb. 9).
- Welschlauch (Abb. 9, **Pos. 2**) mit den Überwurfmuttern und eingelegten Dichtungen zwischen die Winkelverschraubung des Rücklaufs am Speicher-Wassererwärmer und am Rücklauf des Heizkessels schrauben.



#### ANLAGENSCHADEN

durch undichte Anschlüsse.

**VORSICHT!**

#### Anzugsmoment:

Ziehen Sie alle Verschraubungen an (Anwenderhinweis unter Kapitel 3.2 beachten) und prüfen Sie sie auf Dichtheit.

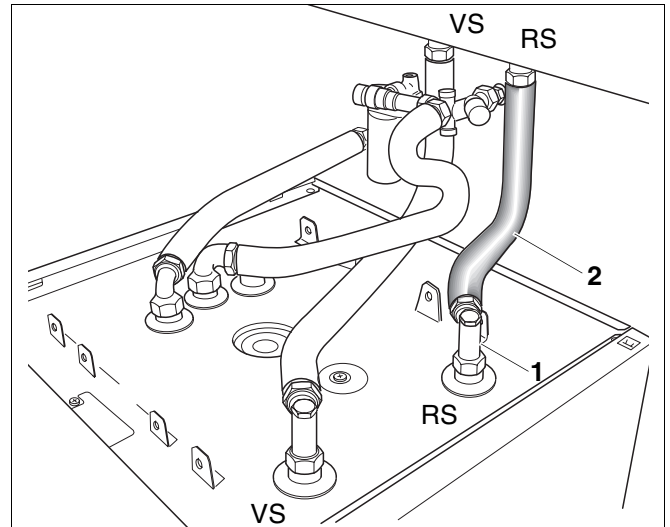


Abb. 9 Welschlauch an Speicherrücklauf montieren

**Pos. 1:** Winkelverschraubung G $\frac{3}{4}$  x G $\frac{3}{4}$

**Pos. 2:** flexibler kurzer Welschlauch für den Rücklauf

### 3.3 Trichtersiphon montieren (optional erhältlich)

- Kunststoffbogen auf Anschluss AKO aufstecken und auf Trichtersiphon ausrichten.
- Anschlussverschraubung des Trichtersiphons (Abb. 10, **Pos. 1**) an das Abflussrohr montieren.
- Trichtersiphon (Abb. 10, **Pos. 1**) mit Rosette montieren.
- Bei S120 Trichtersiphon um das Maß x = ca. 10 mm bei Unterputzmontage und x = ca. 65 mm bei Aufputzmontage kürzen (Abb. 11).

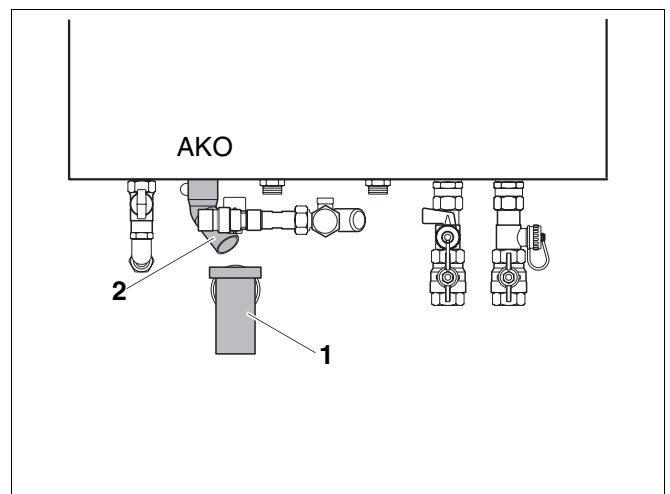


Abb. 10 Trichtersiphon montieren

**Pos. 1:** Trichtersiphon

**Pos. 2:** Kunststoffbogen Ø 32 x 45°

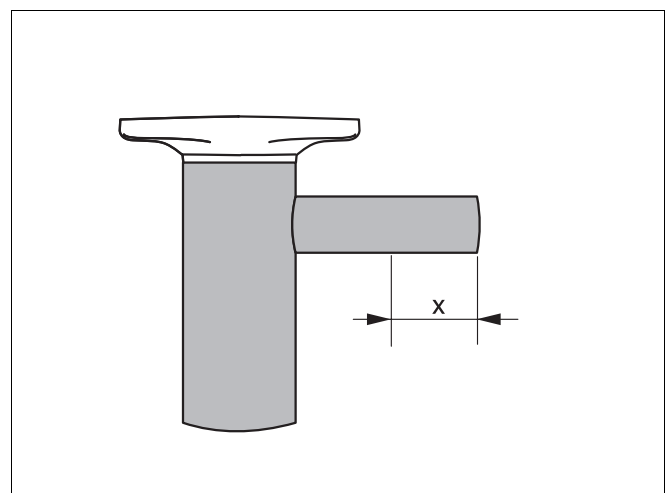


Abb. 11 Trichtersiphon Maß x

## 4 Lieferumfang U-Flex für GB142 mit S120

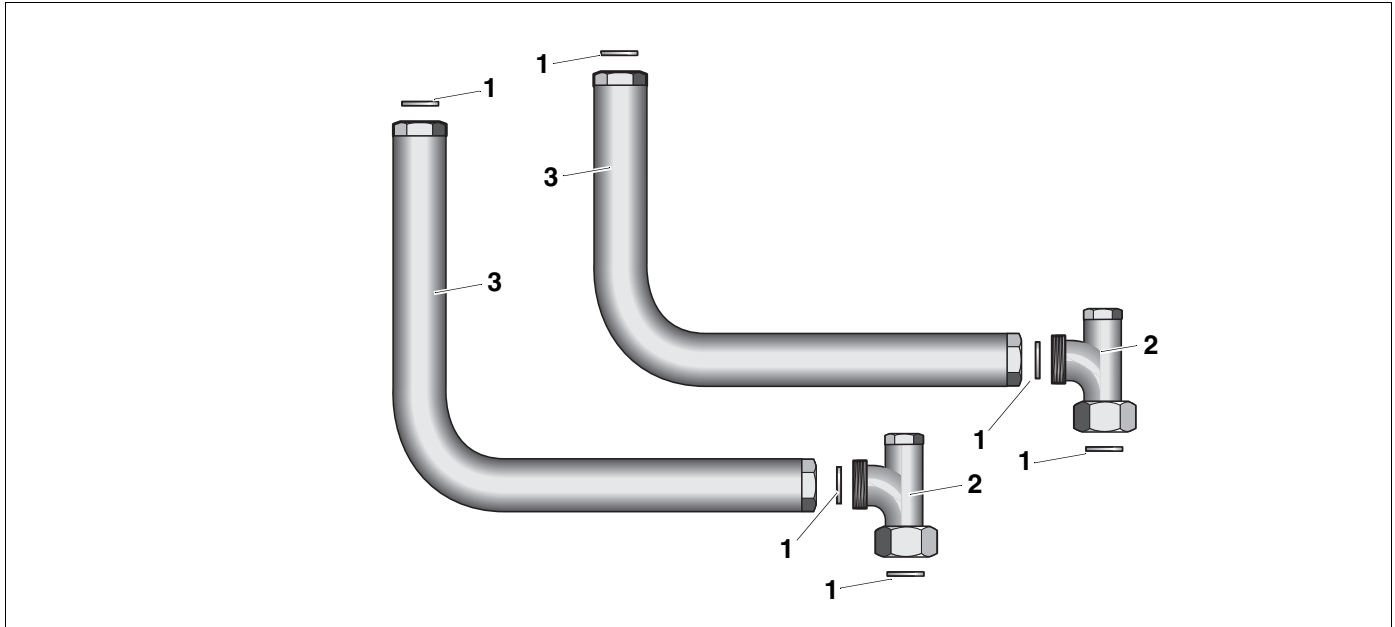


Abb. 12 Lieferumfang heizkreisseitiger Verrohrungssatz U-Flex für S120

**Pos. 1:** Dichtung  $\text{\O} 17 \times 24 \times 2$

**Pos. 2:** Winkelverschraubung  $G\frac{3}{4} \times G\frac{3}{4}$

**Pos. 3:** flexibler Wellenschlauch mit Wärmeschutz

## 5 Abmessungen bei GB142 mit S120

### 5.1 Hydraulikanschlüsse bei GB142 mit S120

Abkürzung	Beschreibung
GAS	Gasanschluss R <sup>1</sup> / <sub>2</sub>
AW	Austritt Warmwasser Anschlussnippel R <sup>1</sup> / <sub>2</sub> Austritt Warmwasser am Speicher R <sup>3</sup> / <sub>4</sub>
EK	Eintritt Kaltwasser Anschlussnippel R <sup>1</sup> / <sub>2</sub> Eintritt Kaltwasser am Speicher R <sup>3</sup> / <sub>4</sub>
VK	Vorlauf Heizkessel R1
RK	Rücklauf Heizkessel R1
AS	Ablauf für Sicherheitsventil R1
VS	Vorlauf Speicher-Wassererwärmer G <sup>3</sup> / <sub>4</sub>
RS	Rücklauf Speicher-Wassererwärmer G <sup>3</sup> / <sub>4</sub>
AKO	Austritt Kondensat

Tab. 3 Abkürzungen

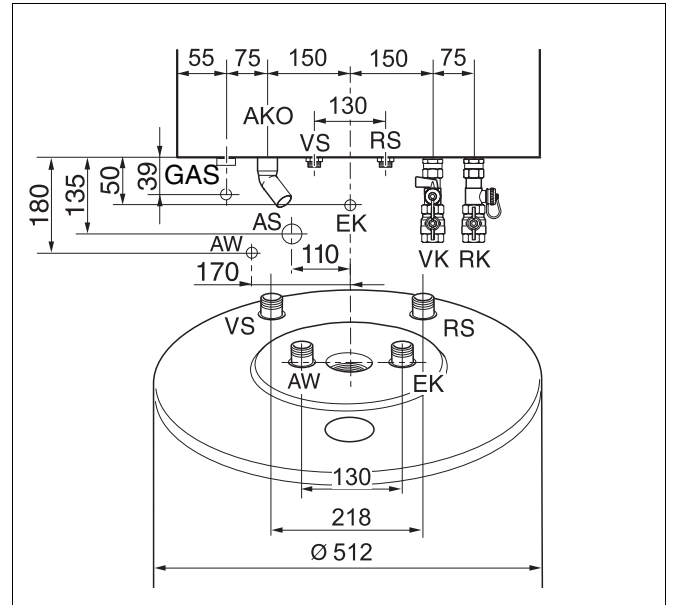


Abb. 13 Abmessung der Hydraulikanschlüsse, Vorderansicht

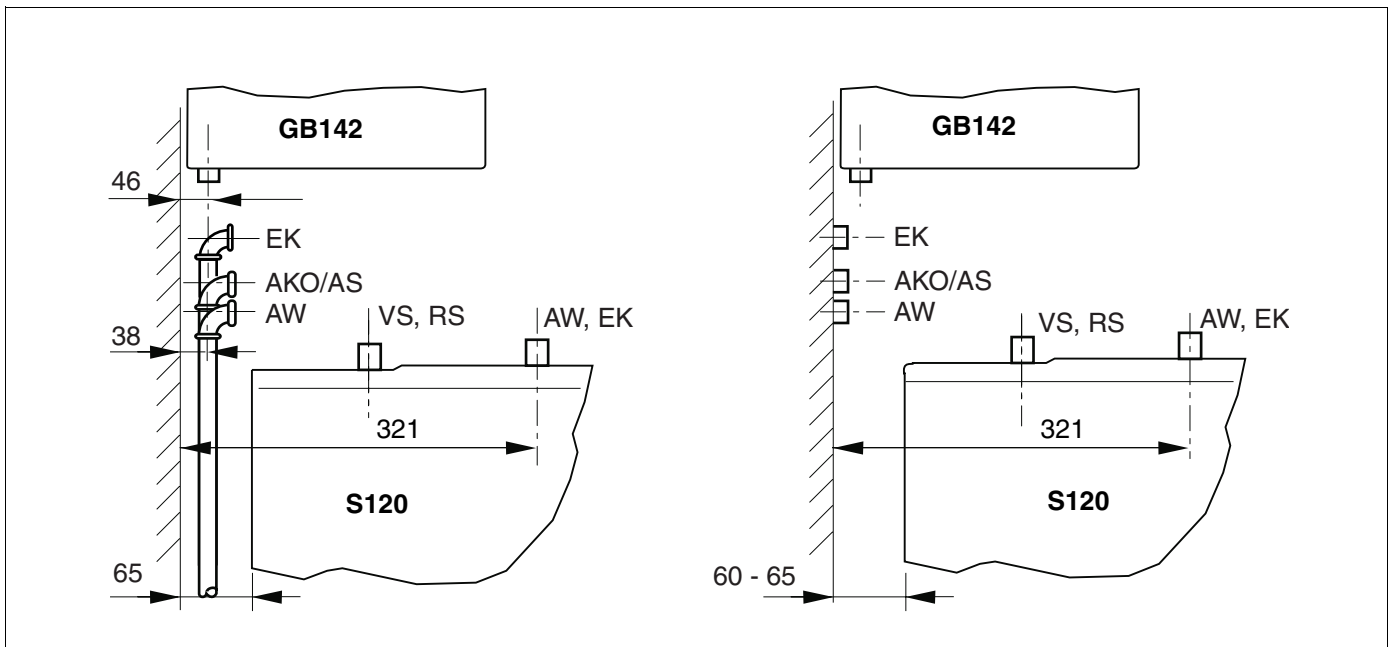


Abb. 14 Abmessungen der Hydraulikanschlüsse, Seitenansicht Aufputzmontage und Unterputzmontage

## 5.2 Äußere Abmessungen bei GB142 mit S120



### ANWENDERHINWEIS

Die Höhe des Speicher-Wassererwärmers können Sie mit den verstellbaren Fußschrauben einstellen.



### ANWENDERHINWEIS

Zum Aufstellen der Heizungsanlage sind die angegebenen Mindestmaße (siehe Tab. 4) einzuhalten, um die Montage-, Wartungs- und Service-Arbeiten und den sicheren Betrieb zu gewährleisten.

Heizkessel	A	B	C
GB142 mit S120	401	1113	2319

Tab. 4 Äußere Abmessungen in mm, für GB142 mit S120. Die Maße sind als Minimalwerte zu verstehen (Abb. 15).

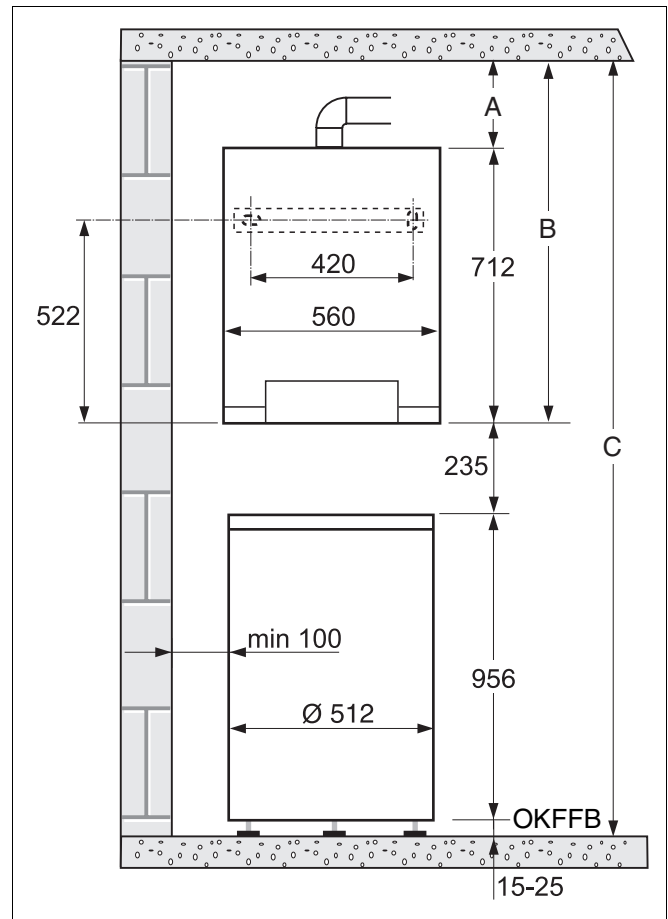


Abb. 15 Äußere Abmessungen bei GB142 mit S120  
- OKFFB = Oberkante Fertigfußboden

## 6 Montage S120



### ANWENDERHINWEIS

Die Montage des Anschluss-Sets darf nur durch eine Fachfirma ausgeführt werden.

Beachten Sie bei der Montage des Heizkessels GB142 und des Speicher-Wassererwärmers S120 die entsprechende Montageanweisung.

- Heizungsanlage bei nachträglicher Montage des Anschluss-Sets entleeren.
- Dichtflächen der Rohranschlussstutzen am Speicher-Wassererwärmer vor Montagebeginn auf eventuelle Beschädigung prüfen.



**WARNUNG!**

### LEBENSGEFAHR

durch elektrischen Strom bei geöffnetem Gerät.

- Bevor Sie das Gerät öffnen: Schalten Sie die Heizungsanlage mit dem Heizungsnotschalter stromlos oder trennen Sie diese über die entsprechende Haussicherung vom Stromnetz.
- Sichern Sie die Heizungsanlage gegen unbeabsichtigtes Wiedereinschalten.

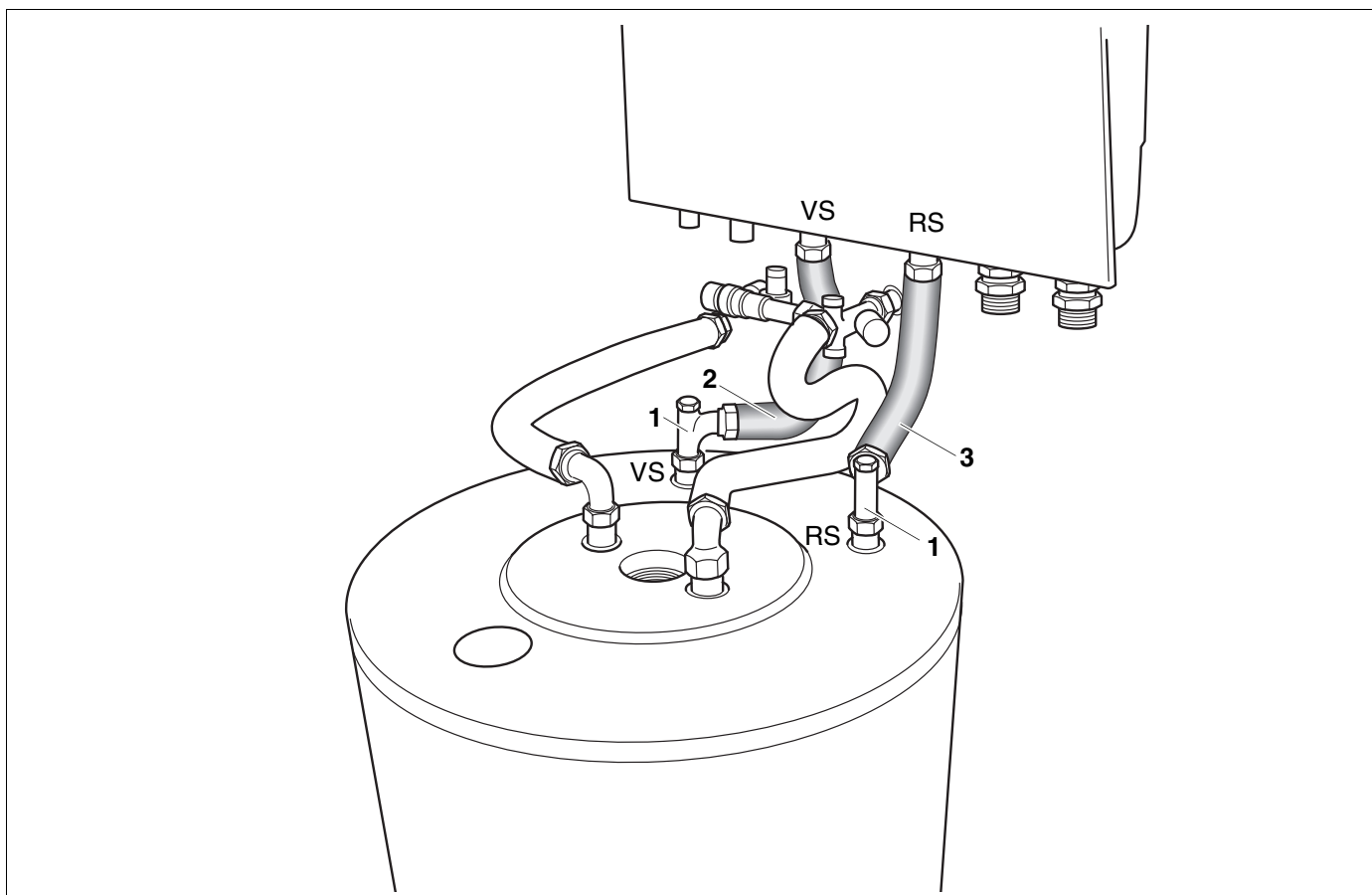


Abb. 16 Montiertes Anschluss-Set U-Flex

**Pos. 1:** Winkelverschraubung G $\frac{3}{4}$  x G $\frac{3}{4}$

**Pos. 2:** flexibler Wellenschlauch für den Vorlauf des Speicher-Wassererwärmer VS

**Pos. 3:** flexibler Wellenschlauch für den Rücklauf des Speicher-Wassererwärmer RS

## 6.1 Montage U-Flex



### ANWENDERHINWEIS

Die Welschläuche sind biegsam.

#### Anzugsmoment:

Ziehen Sie alle Verschraubungen handfest an plus 1/8 Umdrehung mit einem Gabelschlüssel (dies entspricht einem Anzugsmoment von 45 Nm).

### 6.1.1 Welschlauch an Speichervorlauf montieren

- In die Winkelverschraubung (Abb. 17, **Pos. 1**) die Dichtung einlegen.
- Winkelverschraubung (Abb. 17, **Pos. 1**) am Vorlauf des Speicher-Wassererwärmers schrauben und ausrichten (ca. 45° nach rechts, siehe Abb. 17).
- Welschlauch (Abb. 17, **Pos. 2**) mit den Überwurfmuttern und eingelegten Dichtungen zwischen die Winkelverschraubung des Vorlaufs am Speicher-Wassererwärmer und am Vorlauf des Heizkessels schrauben.
- Alle Verschraubungen fest anziehen (Anwenderhinweis unter Kapitel 6.1 beachten).

### 6.1.2 Welschlauch an Speicherrücklauf montieren

- In die Winkelverschraubung (Abb. 18, **Pos. 1**) die Dichtung einlegen.
- Winkelverschraubung (Abb. 18, **Pos. 1**) am Rücklauf des Speicher-Wassererwärmers schrauben und ausrichten (ca. 45° nach links, siehe Abb. 18).
- Welschlauch (Abb. 18, **Pos. 2**) mit den Überwurfmuttern und eingelegten Dichtungen zwischen die Winkelverschraubung des Rücklaufs am Speicher-Wassererwärmer und am Rücklauf des Heizkessels schrauben.



### ANLAGENSCHADEN

durch undichte Anschlüsse.

- VORSICHT!**
- Ziehen Sie alle Verschraubungen an (Anwenderhinweis unter Kapitel 6.1 beachten) und prüfen Sie sie auf Dichtheit.

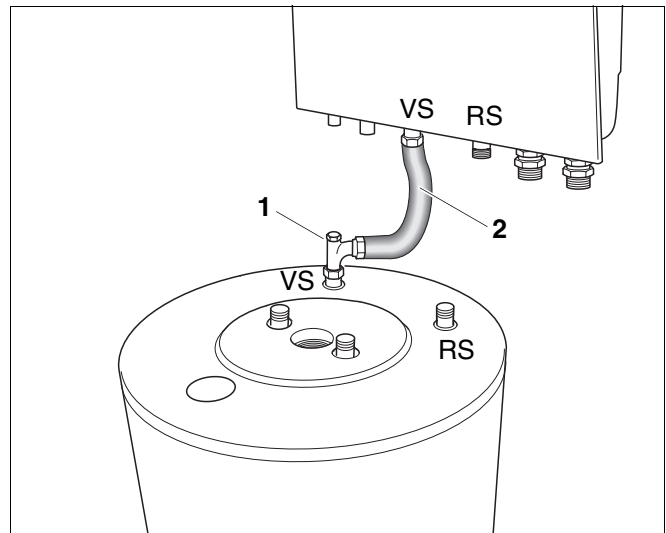


Abb. 17 Welschlauch an Speicherrücklauf montieren

**Pos. 1:** Winkelverschraubung  $G\frac{3}{4} \times G\frac{3}{4}$

**Pos. 2:** flexibler Welschlauch für den Vorlauf

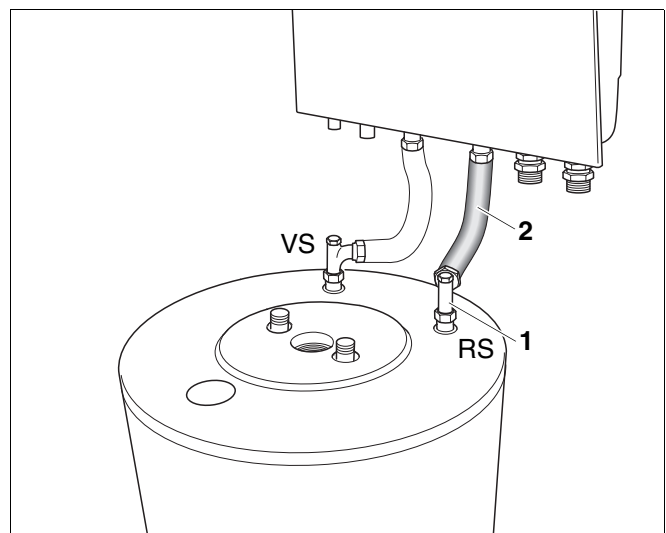


Abb. 18 Welschlauch an Speichervorlauf montieren

**Pos. 1:** Winkelverschraubung  $G\frac{3}{4} \times G\frac{3}{4}$

**Pos. 2:** flexibler Welschlauch für den Rücklauf

## 6.2 Trichtersiphon montieren (optional erhältlich)

- Kunststoffbogen auf Anschluss AKO aufstecken und auf Trichtersiphon ausrichten.
- Anschlussverschraubung des Trichtersiphons (Abb. 19, **Pos. 1**) an das Abflussrohr montieren.
- Trichtersiphon (Abb. 19, **Pos. 1**) mit Rosette montieren.
- Bei S120 Trichtersiphon um das Maß  $x = \text{ca. } 10 \text{ mm}$  bei Unterputzmontage und  $x = \text{ca. } 65 \text{ mm}$  bei Aufputzmontage kürzen (Abb. 20).

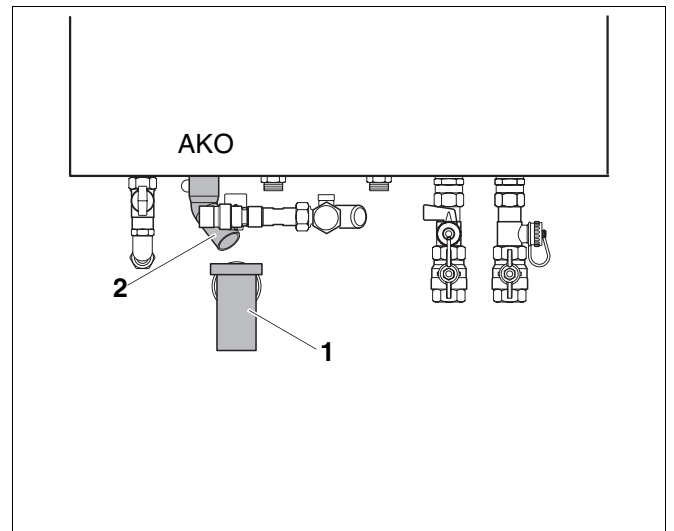


Abb. 19 Trichtersiphon montieren

**Pos. 1:** Trichtersiphon

**Pos. 2:** Kunststoffbogen  $\text{Ø } 32 \times 45^\circ$

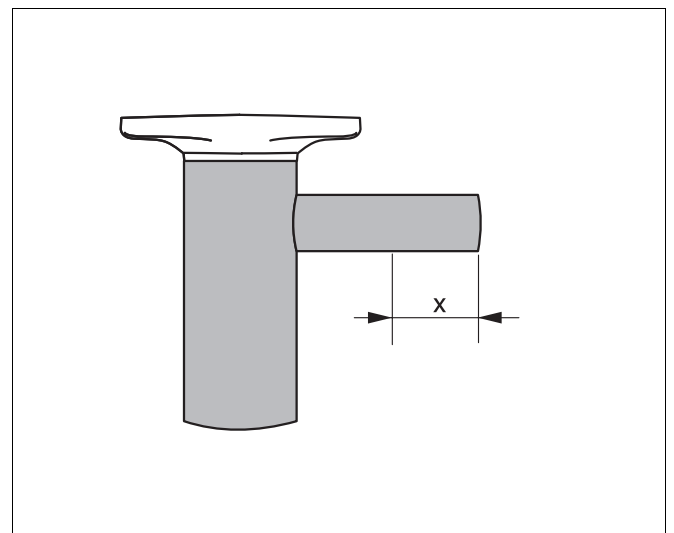


Abb. 20 Trichtersiphon Maß x

# **Buderus**

---

H E I Z T E C H N I K

Heizungsfachbetrieb:



## **Deutschland**

Buderus Heiztechnik GmbH, D-35573 Wetzlar

<http://www.heiztechnik.buderus.de>

E-Mail: [info@heiztechnik.buderus.de](mailto:info@heiztechnik.buderus.de)

## **Österreich**

Buderus Austria Heiztechnik GmbH

Karl-Schönherr-Str. 2, A-4600 Wels

<http://www.buderus.at>

E-Mail: [office@buderus.at](mailto:office@buderus.at)

## **Schweiz**

Buderus Heiztechnik AG

Netzibodenstr. 36, CH-4133 Pratteln

<http://www.buderus.ch>

E-Mail: [info@buderus.ch](mailto:info@buderus.ch)