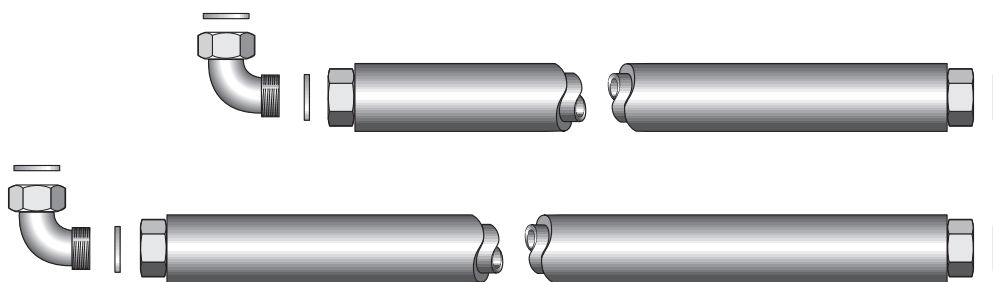


Montageanweisung

**Heizkreisseitiger Verrohrungssatz
N-Flex für SU160-300
Logamax plus GB142**



Buderus

Zu dieser Anweisung

Die vorliegende Montageanweisung enthält wichtige Informationen zur sicheren und sachgerechten Montage des heizkreisseitigen Anschluss-Sets N-Flex für SU160-300.

Die Montageanweisung richtet sich an den Fachhandwerker, der aufgrund seiner fachlichen Ausbildung, Erfahrung und Kenntnisse im Umgang mit Heizungsanlagen hat.



ANWENDERHINWEIS

Beachten Sie für die Montage und den Betrieb der Heizungsanlage die landesspezifischen Normen und Richtlinien!

Technische Änderungen vorbehalten!

Durch stetige Weiterentwicklungen können Abbildungen, Funktionsschritte und technische Daten geringfügig abweichen.

Aktualisierung der Dokumentation

Haben Sie Vorschläge zur Verbesserung oder haben Sie Unregelmäßigkeiten festgestellt, nehmen Sie bitte Kontakt mit uns auf.

1	Lieferumfang und Abmessungen bei GB142 mit SU160-300	.4
1.1	Hydraulikanschlüsse bei GB142 mit SU160-300.	.4
1.2	Äußere Abmessungen bei GB142 mit SU160-300	.5
2	Montage SU160-300	.6
2.1	Vorbereitungen zur Montage.	.6
2.2	Montage N-Flex.	.7
2.2.1	Wellschläuche an Heizkessel montieren	.7
2.2.2	Wellschlauch an Speichervorlauf montieren	.8
2.2.3	Wellschlauch an Speicherrücklauf montieren	.8

1 Lieferumfang und Abmessungen bei GB142 mit SU160-300

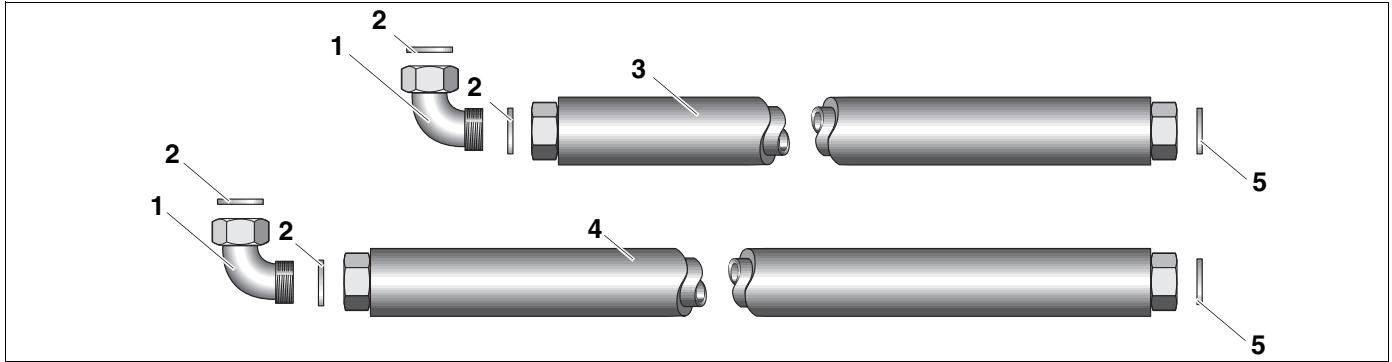


Abb. 1 Lieferumfang heizkreisseitiger Verrohrungssatz N-Flex

Pos. 1: Winkelverschraubung G1 x G1

Pos. 2: Dichtungen $\text{\O} 21 \times 30 \times 2$

Pos. 3: flexibler Wellschlauch kurz G1 x G^{3/4}

Pos. 4: flexibler Wellschlauch lang G1 x G^{3/4}

Pos. 5: Dichtungen $\text{\O} 17 \times 24 \times 2$

1.1 Hydraulikanschlüsse bei GB142 mit SU160-300

Abkürzung	Beschreibung
GAS	Gasanschluss R $\frac{1}{2}$
VK	Vorlauf Heizkessel R1
RK	Rücklauf Heizkessel R1
AS	Ablauf für Sicherheitsventil R1
VS	Vorlauf Speicher-Wassererwärmer (am Speicher G1 / am Heizkessel G ^{3/4})
RS	Rücklauf Speicher-Wassererwärmer (am Speicher G1 / am Heizkessel G ^{3/4})
AKO	Austritt Kondensat

Tab. 1 Abkürzungen

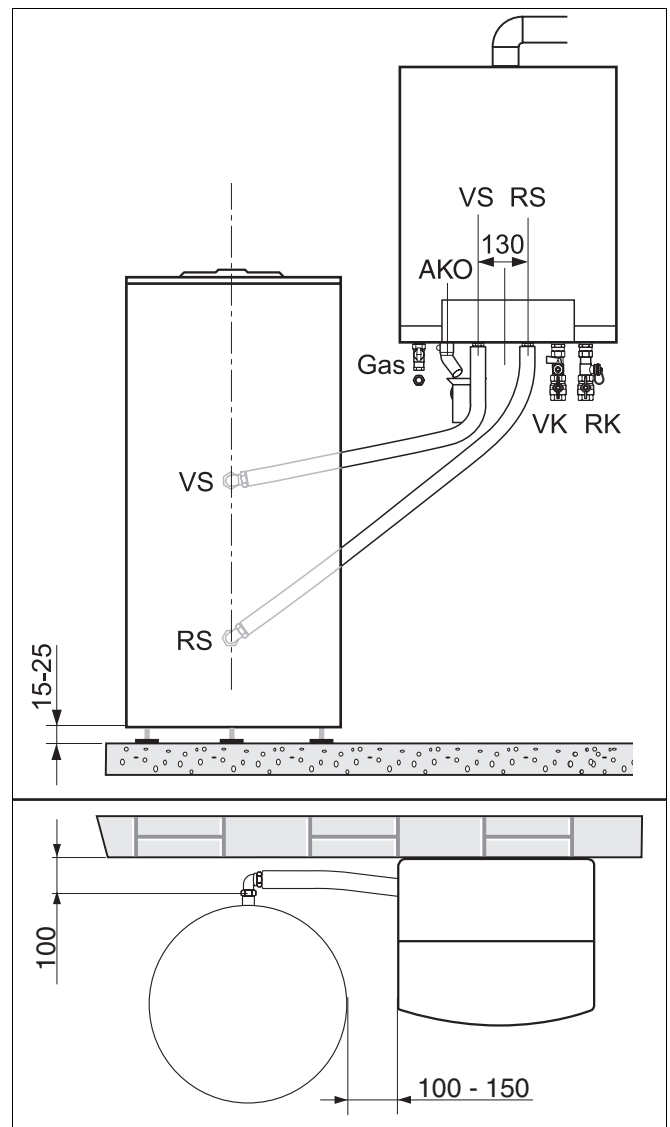


Abb. 2 Abmessungen der Hydraulikanschlüsse SU160-300, Vorderansicht und Draufsicht

1.2 Äußere Abmessungen bei GB142 mit SU160-300

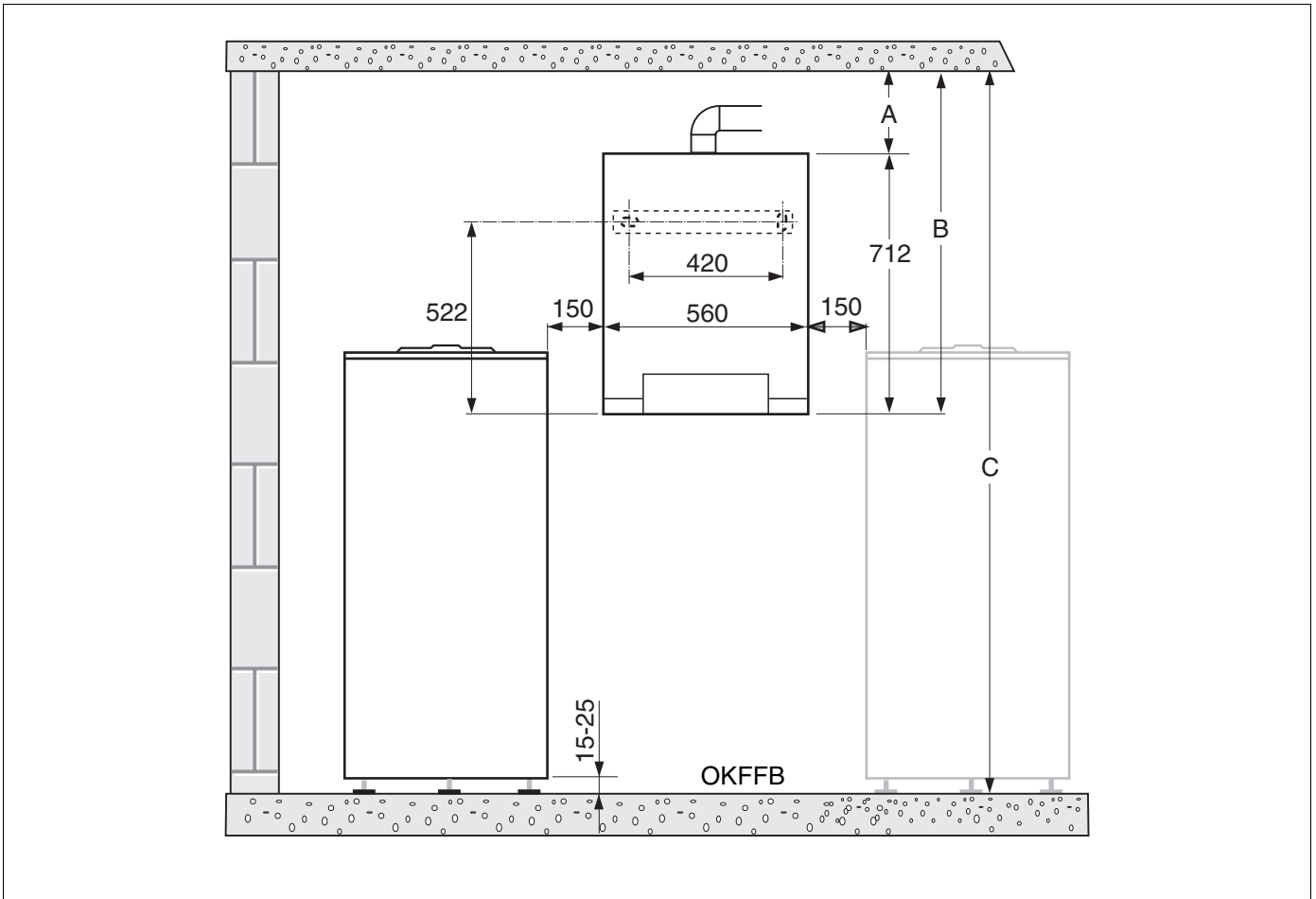


Abb. 3 Abmessungen bei GB142 mit SU160-300
 - OKFFB = Oberkante Fertigfußboden



ANWENDERHINWEIS

Zum Aufstellen der Heizungsanlage sind die angegebenen Mindestmaße (siehe Tab. 2) einzuhalten, um die Montage-, Wartungs- und Service-Arbeiten und den sicheren Betrieb zu gewährleisten.



ANWENDERHINWEIS

Die Höhe des Speicher-Wassererwärmers können Sie mit den verstellbaren Fußschrauben einstellen.

Heizkessel	A	B	C
GB142 mit SU160	401	1113	1650 (2245)

Tab. 2 Äußere Abmessungen in mm. Die Maße sind als Minimalwerte zu verstehen (Abb. 3). Beachten Sie, dass das in der Klammer stehende Maß C die maximale Anbaulänge der Wellschläuche berücksichtigt.

2 Montage SU160-300

2.1 Vorbereitungen zur Montage



ANWENDERHINWEIS

Die Montage des Anschluss-Sets darf nur durch eine Fachfirma ausgeführt werden.

Beachten Sie bei der der Montage des Heizkessels GB142 und des Speicher-Wassererwärmers SU160-300 die entsprechende Montageanweisung.

- Heizungsanlage bei nachträglicher Montage des Anschluss-Sets entleeren.
- Dichtflächen der Rohranschlussstutzen am Speicher-Wassererwärmer vor Montagebeginn auf eventuelle Beschädigung prüfen.



WARNUNG!

LEBENSGEFAHR

durch elektrischen Strom bei geöffnetem Gerät.

- Bevor Sie das Gerät öffnen: Schalten Sie die Heizungsanlage mit dem Heizungsnotschalter stromlos oder trennen Sie diese über die entsprechende Haussicherung vom Stromnetz.
- Sichern Sie die Heizungsanlage gegen unbeabsichtigtes Wiedereinschalten.

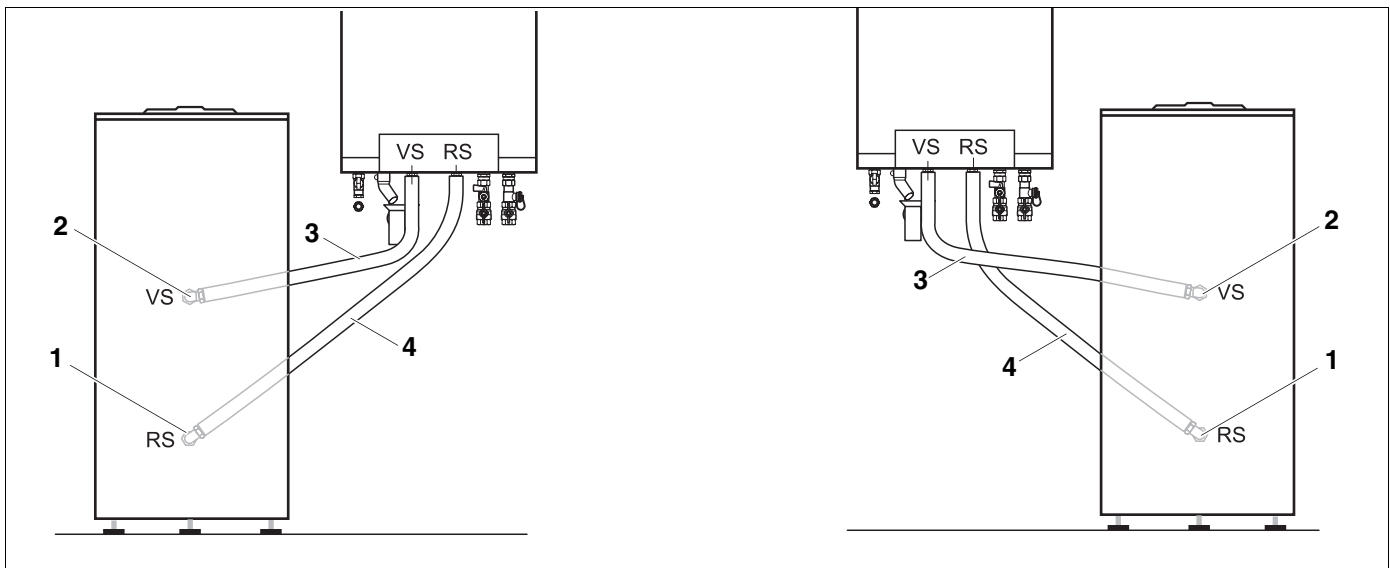


Abb. 4 Montiertes N-Flex, bei links und rechts stehendem Speicher-Wassererwärmer

Pos. 1: Winkelverschraubung am Rücklauf des Speicher-Wassererwärmers

Pos. 2: Winkelverschraubung am Vorlauf des Speicher-Wassererwärmers

Pos. 3: flexibler kurzer Wellenschlauch für den Vorlauf des Speicher-Wassererwärmers VS

Pos. 4: flexibler langer Wellenschlauch für den Rücklauf des Speicher-Wassererwärmers RS

2.2 Montage N-Flex



ANWENDERHINWEIS

Die Wessschläuche sind biegsam.

Ziehen Sie alle Verschraubungen Handfest an plus 1/8 Umdrehung mit einem Gabelschlüssel (dies entspricht einem Anzugsmoment von 60 Nm beim Speicher und 45 Nm am Heizkessel).

2.2.1 Wessschläuche an Heizkessel montieren

- Den kurzen Wessschlauch (Abb. 5, **Pos. 1**) mit eingelegter Dichtung (Abb. 5, **Pos. 2**) an den Vorlauf des Heizkessels schrauben.
- Den langen Wessschlauch (Abb. 5, **Pos. 3**) mit eingelegter Dichtung (Abb. 5, **Pos. 2**) an den Rücklauf des Heizkessels schrauben.
- Alle Verschraubungen fest anziehen.

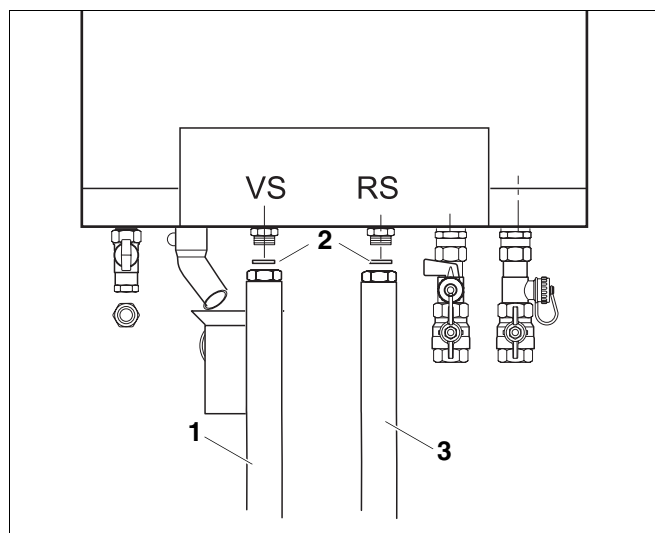


Abb. 5 Wessschlauch an Speichervorlauf und -rücklauf montieren (Darstellung Linksanbau)

Pos. 1: flexibler kurzer Wessschlauch für den Vorlauf

Pos. 2: Dichtung $\varnothing 17 \times 24 \times 2$

Pos. 3: flexibler langer Wessschlauch für den Rücklauf

2.2.2 Wellschlauch an Speichervorlauf montieren

- In die Winkelverschraubung (Abb. 6, **Pos. 2**) die Dichtung (Abb. 6, **Pos. 1**) einlegen.
- Winkelverschraubung (Abb. 6, **Pos. 2**) an den Vorlauf des Speicher-Wassererwärmers VS schrauben und ausrichten (nach oben zum Heizkessel, siehe Abb. 4, **Pos. 2** auf Seite 6).
- Wellschlauch (Abb. 6, **Pos. 3**) mit Überwurfmutter und eingelegter Dichtung (Abb. 6, **Pos. 1**) an die Winkelverschraubung des Vorlaufs am Speicher-Wassererwärmer schrauben (siehe Abb. 6).
- Alle Verschraubungen fest anziehen.

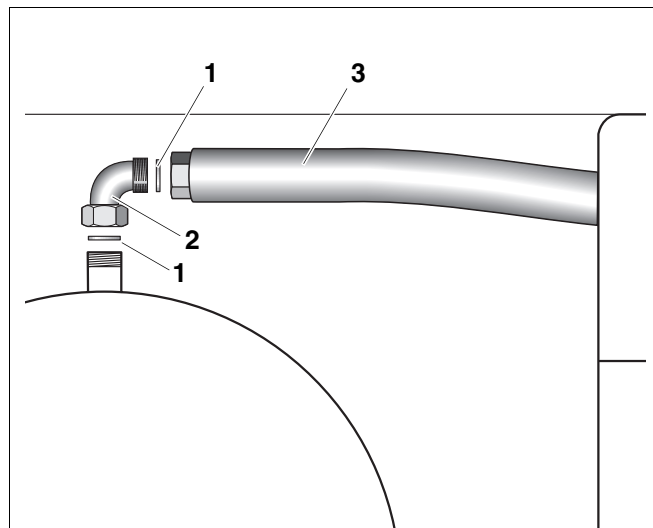


Abb. 6 Wellschlauch an Speicher montieren (Darstellung Linksanbau)

Pos. 1: Dichtung Ø 21 x 30 x 2

Pos. 2: Winkelverschraubung

Pos. 3: flexibler Wellschlauch

2.2.3 Wellschlauch an Speicherrücklauf montieren

- In die Winkelverschraubung (Abb. 7, **Pos. 2**) die Dichtung (Abb. 7, **Pos. 1**) einlegen.
- Winkelverschraubung (Abb. 7, **Pos. 2**) an den Rücklauf des Speicher-Wassererwärmers RS schrauben und ausrichten (ca. 45° nach oben zum Heizkessel, siehe Abb. 4, **Pos. 1** auf Seite 6).
- Wellschlauch (Abb. 7, **Pos. 3**) mit Überwurfmutter und eingelegter Dichtung (Abb. 7, **Pos. 1**) an die Winkelverschraubung (Abb. 7, **Pos. 2**) des Rücklaufs am Speicher-Wassererwärmer schrauben.
- Alle Verschraubungen fest anziehen.

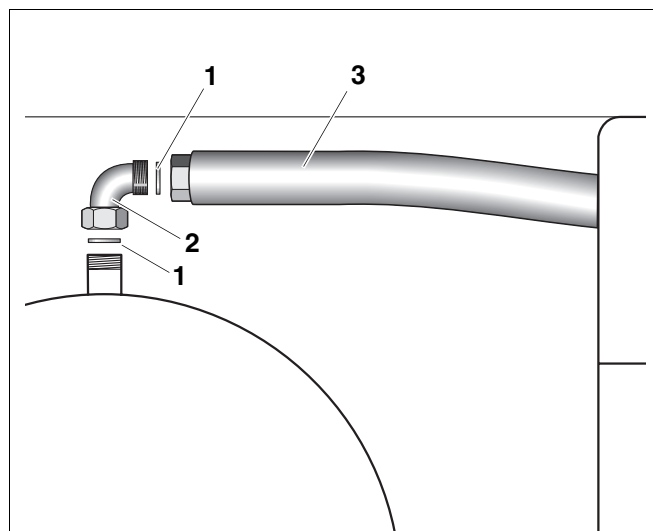


Abb. 7 Wellschlauch an Speicher montieren (Darstellung Linksanbau)

Pos. 1: Dichtung Ø 21 x 30 x 2

Pos. 2: Winkelverschraubung

Pos. 3: flexibler Wellschlauch