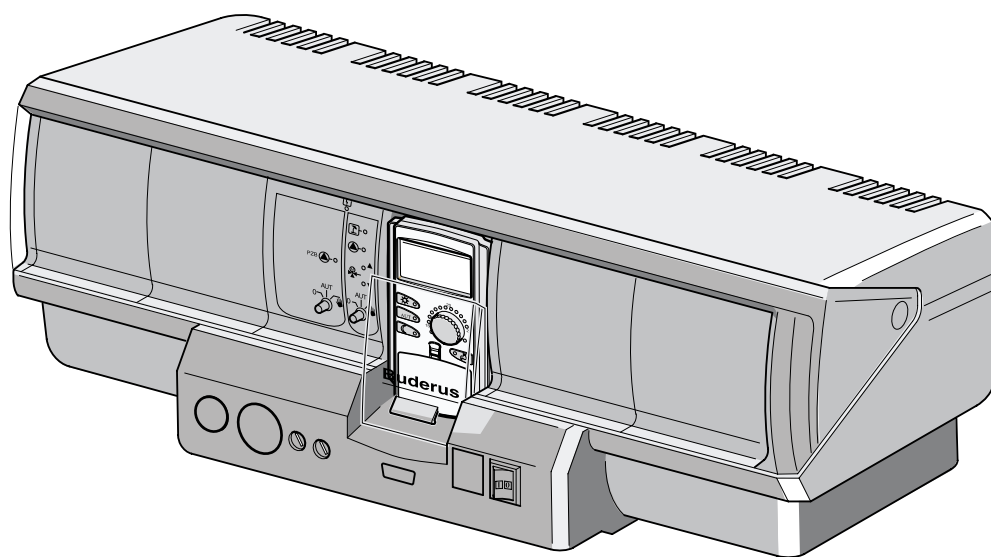



## Istruzioni di montaggio

### Apparecchio di regolazione Logamatic 4313



Buderus

 L'apparecchio è conforme alle esigenze basilari delle norme e direttive europee pertinenti.

La conformità è stata certificata. Le corrispondenti certificazioni e l'originale della dichiarazione di conformità sono depositate presso il produttore.

### **Il produttore si riserva il diritto di apportare delle modifiche tecniche!**

Fasi funzionali e dati tecnici possono variare leggermente in seguito al continuo sviluppo del prodotto.

### **Aggiornamento della documentazione**

Vi preghiamo cortesemente di contattarci per eventuali proposte di miglioramento del prodotto o in caso di riscontro di anomalie.

### **Indirizzo del produttore**

Buderus Heiztechnik GmbH  
Sophienstraße 30-32  
D-35573 Wetzlar  
<http://www.heiztechnik.buderus.de>  
email: [info@heiztechnik.buderus.de](mailto:info@heiztechnik.buderus.de)

**Nr. documentazione: 6301 8049**

**Data di edizione: 12/2000**

## 1 Norme e direttive

L'apparecchio di regolazione Logamatic 4313 è concepito come sottostazione a parete e corrisponde, nella sua costruzione e comportamento in esercizio, alla direttiva CEE 73/23.

Direttive norme e specificazioni tecniche pertinenti:

**- EN 50081-1, parte 1:**

Emissione di disturbi nel settore abitativo

**- EN 50082-2, parte 2:**

Resistenza ai disturbi nel settore industriale

**- EN 60730/appendice H:**

Apparecchi di regolazione e comando elettro-automatici per uso domestico e similari.

**- EN 60335:**

Sicurezza degli apparecchi elettrici per l'uso domestico ed utilizzi similari.

Per l'installazione elettrica generale, deve essere stabilito un collegamento fisso secondo la norma EN 60335.

Il collegamento del cavo è previsto per installazione sotto traccia, sopra intonaco oppure in canale passacavi.



AVVERTENZA!

**PERICOLO DI MORTE**

da corrente elettrica.

- Prima di aprire l'apparecchio di regolazione, deve essere staccata la corrente elettrica all'impianto, tramite l'interruttore di emergenza del riscaldamento oppure togliendo i fusibili principali.
- Tutti i lavori, che richiedono l'apertura dell'apparecchio di regolazione, devono essere eseguiti soltanto da una ditta specializzata.



AVVERTENZA!

**PERICOLO DI MORTE**

da corrente elettrica.

- Prestate attenzione, che il montaggio, il cablaggio elettrico, la prima messa in esercizio, il collegamento della corrente elettrica, nonché la manutenzione e la revisione, siano effettuati da personale corrispondentemente specializzato ed in osservanza delle regole tecniche del settore.
- Nel contesto sono da osservare le normative locali!



ATTENZIONE!

**DANNI ALL'APPARECCHIO**

da polvere e sporczia.

- Lasciate l'apparecchio di regolazione il più a lungo possibile nel suo imballaggio. Depositare l'apparecchio di regolazione lontano dal cantiere.



ATTENZIONE!

**DANNI ALL'APPARECCHIO**

da scarica elettrostatica.

- Prima di sballare le parti componenti elettroniche, toccate un oggetto conduttore di elettricità collegato a terra, così da scaricare il potenziale elettrostatico del vostro corpo.

## 2 Montaggio

### 2.1 Volume di fornitura

- Apparecchio di regolazione Logamatic 4313
- Unità di servizio MEC 2
- Sonde diverse
- Materiale di montaggio con viti, tasselli, fusibile
- Documentazioni tecniche con:  
Istruzioni di montaggio  
Istruzioni per l'assistenza tecnica e per l'uso  
Schema elettrico

### 2.2 Esigenze per il locale di posa

L'apparecchio di regolazione Logamatic 4313 è concepito per il montaggio a parete. Esso può essere appeso tanto nella centrale termica quanto nel locale antistante. La parete di montaggio deve essere piana. Se sono presenti leggere asperità, queste possono essere livellate mediante parti di compensazione.

### 2.3 Indicazioni per l'installazione elettrica

Per semplificare l'installazione consigliamo, nella misura consentita dalle aziende elettriche locali, di impiegare per il settore dei 230-V, linee del tipo H05VV-F x G.

Anche le linee a bassa tensione dovrebbero essere di tipo flessibile, con sezione massima di  $3 \times 0,75 \text{ mm}^2$ .

È consigliabile sistemare le linee in canali passacavi.

I fermi antitrazione delle linee devono essere posti da parte del committente!



#### AVVERTENZA PER L'UTENTE

Consigli per evitare interferenze elettromagnetiche alla posa delle linee.

Per escludere il più possibile i problemi di interferenza elettromagnetica all'esterno dell'apparecchio di regolazione, si deve provvedere ad una separazione completa, delle linee a 230-V, dalle linee di bassa tensione, (p.e. con un canale per le linee a 230-V ed un altro per linee a bassa tensione).

Per ambienti fortemente disturbati risp. linee sottoposte a forte interferenza, si devono utilizzare soltanto cavi schermati.

## 2.4 Montaggio dell'apparecchio

Scegliere l'altezza di installazione in modo tale, che sia facile effettuare il montaggio finale. Altezza consigliata: ca. 1,6 m, dal pavimento fino allo spigolo superiore dell'apparecchio.

- Staccare la dima di foratura, dal coperchio del cartone contenente l'apparecchio di regolazione (fig. 1).
- Segnare sulla parete, usando la dima di foratura, i fori per il fissaggio dell'apparecchio di regolazione.



### AVVERTENZA PER L'UTENTE

La piastra di plastica (fig. 8, pagina 8) fornita a corredo, sarà poi pressata sull'apparecchio di regolazione, come mascheramento. Al montaggio, tenere eventualmente presente l'altezza di questa parte.

- Praticare successivamente i fori di fissaggio nella parete.
- Inserire i tasselli forniti a corredo nei fori della parete.
- Allentare e rimuovere il coperchio dell'apparecchio di regolazione (fig. 2).

- Sfondare con il cacciavite entrambi gli occhielli della parte superiore dell'apparecchio di regolazione (fig. 3, **pos. 1**).
- Avvitare in modo sicuro l'apparecchio di regolazione alla parete, con le quattro viti fornite a corredo (fig. 3, **pos. 1 e 2**).

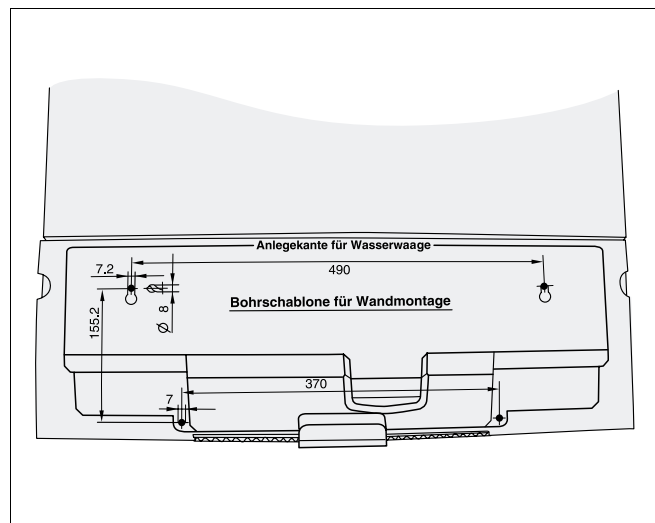


Fig. 1 Modello per praticare i fori

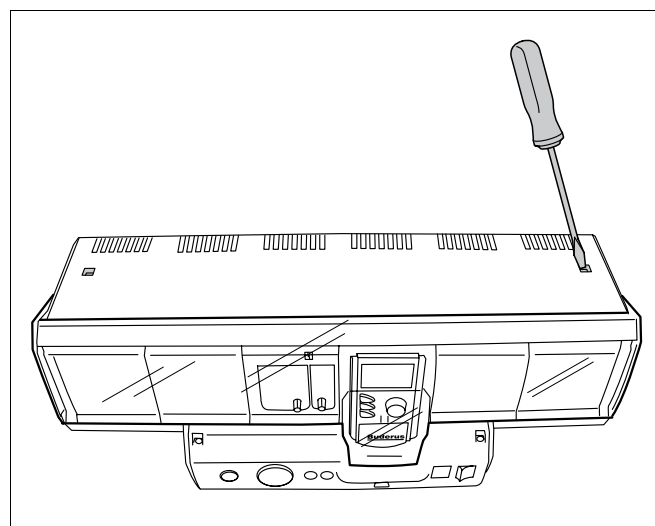


Fig. 2 Coperchio dell'apparecchio di regolazione, allentare le viti

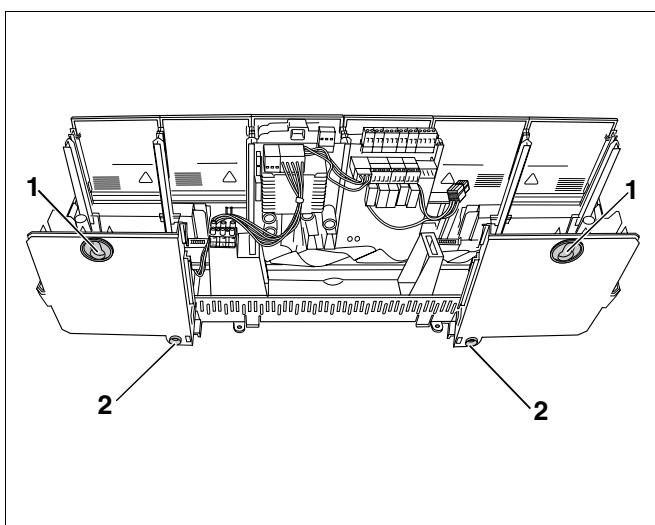


Fig. 3 Parte posteriore dell'apparecchio di regolazione, fissaggi



### SMALTIMENTO

Smaltimento tollerabile per l'ambiente

Togliete la sicurezza di trasporto dall'apparecchio di regolazione Logamatic 4313 e procedete a smaltirla in modo tollerabile per l'ambiente.

### Innesto di ulteriori moduli funzione

- Rimuovere la piastra di copertura del posto d'innesto (slots, fig. 4) nel quale deve essere inserito un ulteriore modulo funzione.

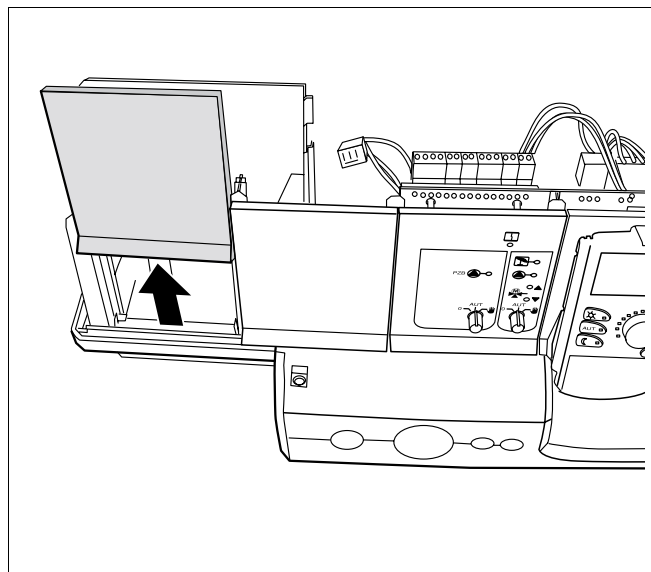


Fig. 4 Rimuovere la piastra cieca

- Inserire il modulo funzione nello slot (fig. 5) fino all'innesto.
- Collegare l'alimentazione a 230-V del modulo, secondo lo schema elettrico, al modulo adiacente.

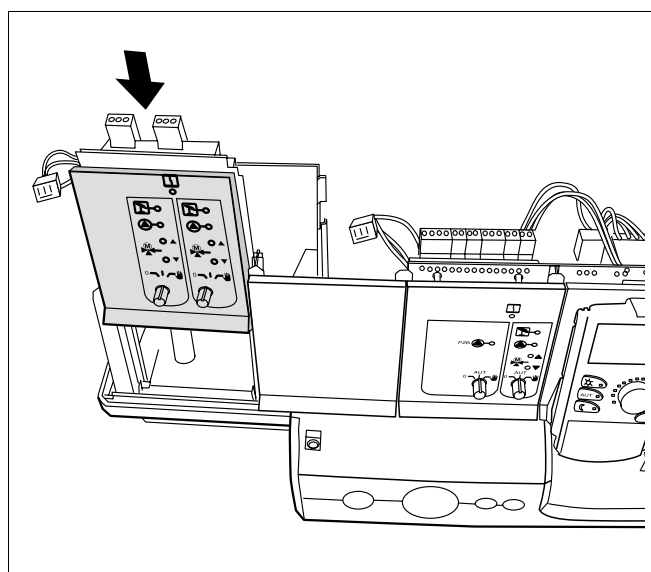


Fig. 5 Modulo funzione, montaggio

## Allacciamento dei cavi e collegamento alla rete

- Introdurre nell'apparecchio di regolazione, dalla parte posteriore, i cavi precedentemente posati e bloccati con i fermi antitrazione da parte del committente. Procedere quindi al loro taglio, lasciando una giusta lunghezza.
- Liberare dall'isolamento la cima dei cavi.
- Mettere a nudo le cime dei singoli cavi, togliendo la guaina isolante ed avvitarle secondo le prescrizioni, in modo sicuro ai morsetti di appartenenza (fig. 6).
- Innestare nei moduli i morsetti, con i cavi avvitati, in modo conforme allo schema elettrico.

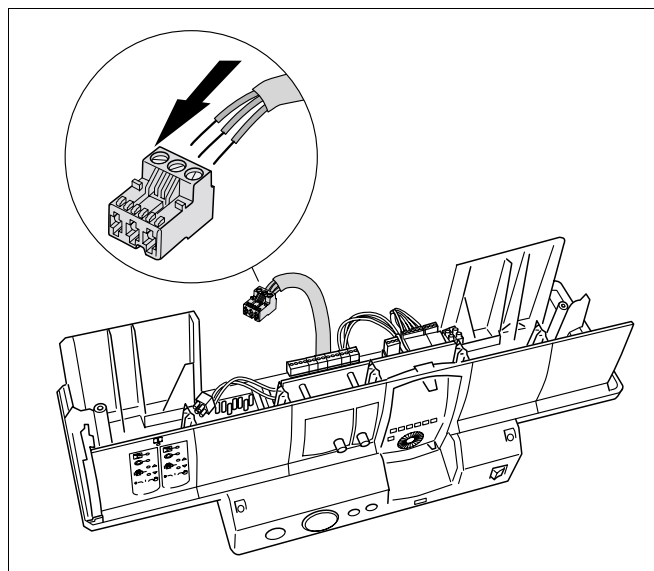


Fig. 6 Allacciamento dei cavi



AVVERTENZA!

### PERICOLO DI MORTE

da corrente elettrica.

Deve essere escluso il pericolo del trasferimento di tensione, dovuto all'allentamento involontario di un filo dai morsetti.

- Fissate fra loro i singoli fili conduttori delle linee oppure mettete a nudo la cima dei fili, togliendo la guaina isolante soltanto per un tratto molto breve.

Mettete a nudo le estremità dei cavi di alimentazione rete secondo le prescrizioni togliendo la guaina isolante ed avvitateli in modo sicuro nella morsettiera a 3 poli (fig. 7).

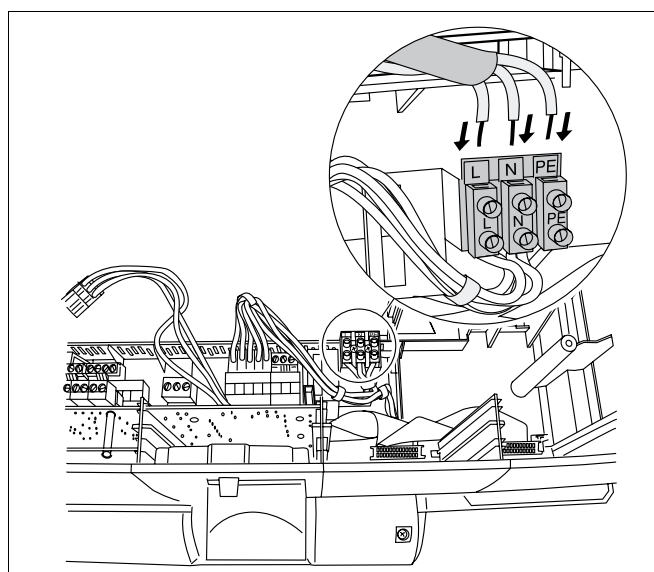


Fig. 7 Collegamento alla rete

**Chiudere l'apparecchio**

- Togliere dall'imballaggio l'acclusa piastra di plastica. (Questa piastra serve come protezione della parte inferiore).
- Tagliare la piastra nel settore delle scanalature (fig. 8, **pos. 1**) con un tronchese o simile, nei punti dove i cavi entrano nell'apparecchio.



AVVERTENZA!

**PERICOLO DI MORTE**

da corrente elettrica.

I cavi possono essere danneggiati da sbavature taglienti.

- Rimuovete dalla piastra tutte le sbavature taglienti.

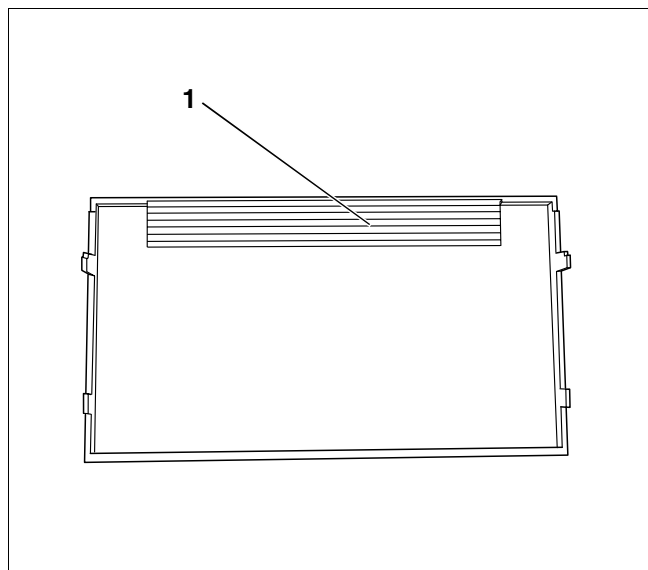


Fig. 8 Piastra di plastica

- Fissare da sotto la piastra all'apparecchio.
- Applicare da sopra il coperchio dell'involucro ed avvitare in modo sicuro.
- Terminati i lavori di messa in esercizio, togliere la pellicola protettiva alla calotta trasparente.



### 3 Smontaggio e montaggio di moduli

#### Smontaggio del modulo

Se è necessario smontare un modulo, procedete come di seguito descritto:



AVVERTENZA!

#### PERICOLO DI MORTE

da corrente elettrica.

- Prima di aprire l'apparecchio di regolazione, si deve staccare la corrente elettrica all'impianto, tramite l'interruttore di emergenza del riscaldamento oppure togliendo i fusibili principali.
- Tutti i lavori, che richiedono l'apertura dell'apparecchio di regolazione, devono essere eseguiti soltanto da una ditta specializzata.

- Aprire il coperchio dell'apparecchio (fig. 2 e fig. 9).
- Staccare tutte i cavi che sono in collegamento con il modulo da rimuovere, estraendo le connessioni (fig. 10).
- Staccare l'alimentazione di tensione a 230-V al modulo adiacente.
- Estrarre il modulo dal posto d'innesto (fig. 10).

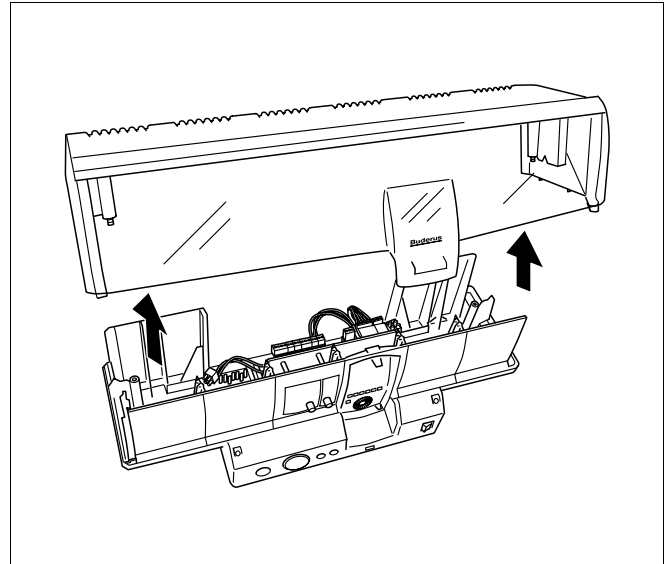


Fig. 9 Aprire il coperchio dell'apparecchio

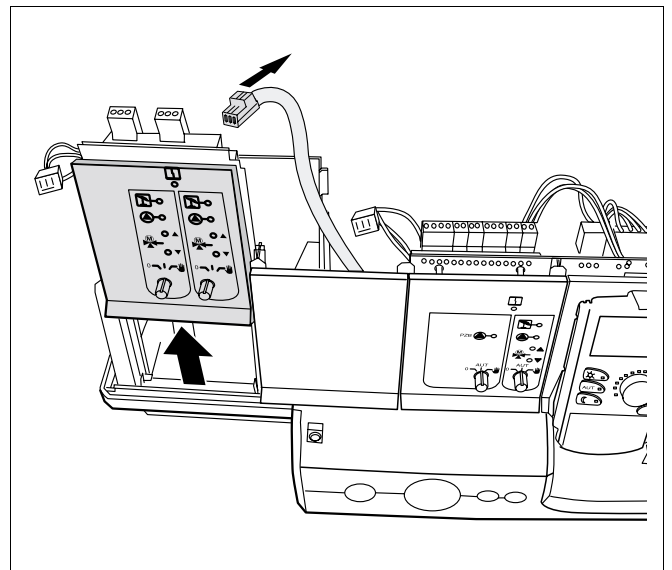


Fig. 10 Modulo funzione, smontaggio del modulo

## 3 Smontaggio e montaggio di moduli

- Inserire il nuovo modulo nello stesso posto d'innesto (fig. 5, pagina 6).
- Nel caso non venga inserito nessun nuovo modulo, chiudete l'apertura formatasi, con una piastra cieca di copertura (fig. 11).
- Chiudere la copertura dell'apparecchio di regolazione e fissarla con le 2 viti.

### Montaggio del modulo

Procedete in ordine inverso rispetto alle operazioni per lo smontaggio del modulo, (vedi anche "Innesto di ulteriori moduli funzione", pagina 6).

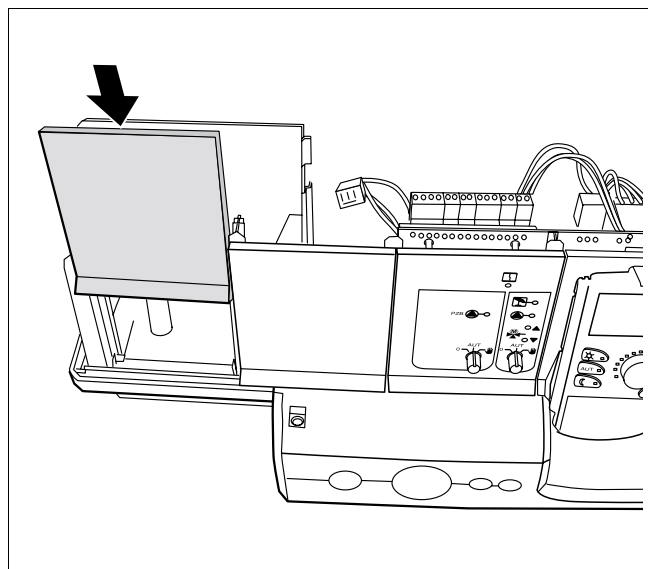


Fig. 11 Inserire la piastra cieca di copertura



Ditta termotecnica installatrice:

**Buderus**  

---

**H E I Z T E C H N I K**

**Italia**

Buderus Italia s.r.l.

Via Enrico Fermi. 40/42, I-20090 ASSAGO (MI)

<http://www.buderus.it>

E-Mail: [buderus.milano@buderus.it](mailto:buderus.milano@buderus.it)