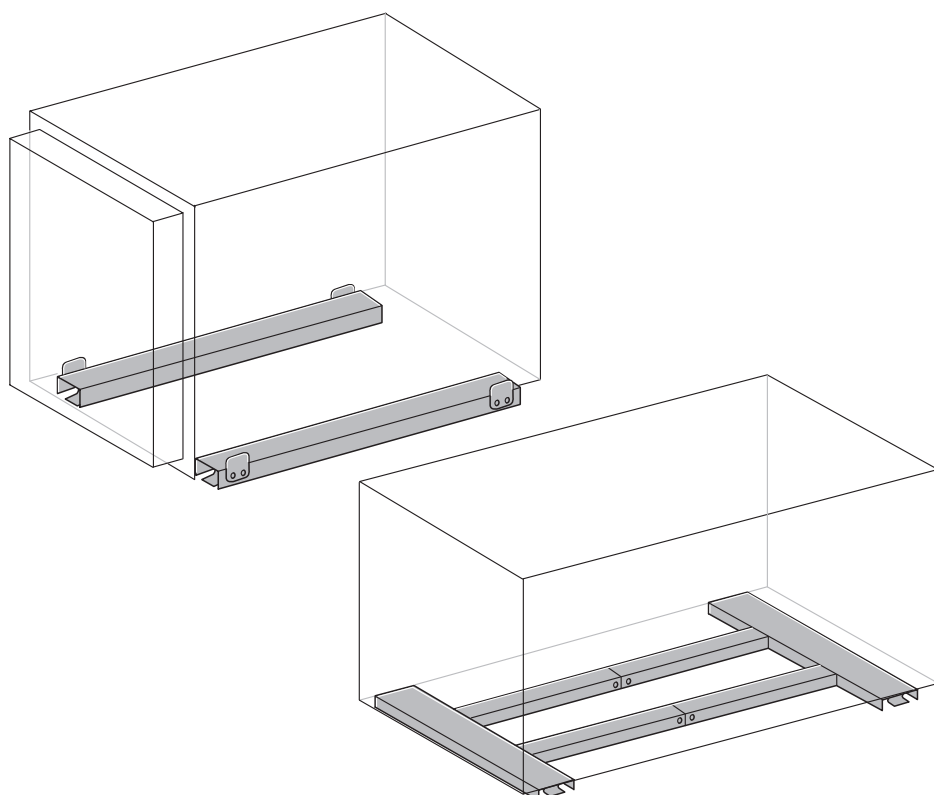


Montageanleitung

Schallabsorbierender Unterbau



Bruder's

Schallabsorbierende Unterbauten für Stahlheizkessel

- Das längere Teil der Längsdämmbügel (Abb. 1, **Pos. 3**) jeweils vorne und das kürzere Teil der Längsdämmbügel (Abb. 1, **Pos. 4**) hinten (hinten $\hat{=}$ spätere Position der Kesselrückseite) unter die U-Profilschiene (Abb. 1, **Pos. 2**) schieben.
- Die beiden Schienen des schallabsorbierenden Kesselunterbaus entsprechend den in der nachfolgenden Tab. 1 angegebenen Maße am Aufstellungsort des Heizkessels auf den Boden legen.

Das Fundament, auf den der schallabsorbierende Unterbau aufgelegt wird, ist mit einem Glatzstrich mit maximaler Höhendifferenz von ± 1 mm pro 1 m und mit leichter Steigung nach hinten zu versehen. Dadurch sind eine gleichmäßige Belastung der Längsdämmbügel und eine gute Entlüftung des Heizkessels gewährleistet.

- Bei SB315/SB315U die Schraubfüße entfernen.
- Heizkessel mit den Bodenschienen neben den Laschen (Abb. 1, **Pos. 1**) auf den Unterbau stellen und ausrichten.

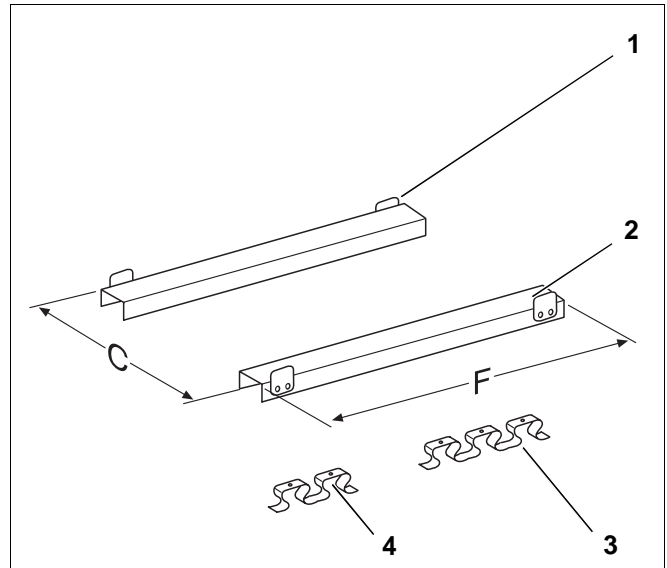


Abb. 1 Unterbau – Stahlheizkessel

Pos. 1: Lasche

Pos. 2: U-Profilschiene

Pos. 3: langer Längsdämmbügel

Pos. 4: kurzer Längsdämmbügel

Heizkessel-Baureihe	Kesselgröße in kW	Länge F in mm	Abstand C in mm
SB315/SB315U	50/70	600	680
	90/115/110	600	680
SE/SK425	80 – 120	1125	660
	140 – 180	1360	660
SB615	145/185	1140	720
	240/310	1140	790
	400	1140	790
	510/640	1140	920
SE/SK625	230/310	1720	710
	410/530	1900	805
	690	1900	890
SE635	230 – 280	1480	780
	350 – 420	1480	916
	490	1760	916
SK635	265 – 325	1480	780
	405 – 485	1480	916
	555	1760	916
SE/SK725	870	2120	890
	1070/1320	2240	1065
	1600	2350	1135
SB735	1200	2288	1170
	970	2288	1110
	790	1868	1120

Tab. 1 Abmessungen

Heizkessel-Baureihe	Kesselgröße in kW	Länge F in mm	Abstand C in mm
SE735	590–730	1760	970
	900–1120	2080	1170
	1400	2240	1340
	1750	2485	1340
SK735	670 – 830	1760	970
	1020 – 1260	2080	1170
	1575	2240	1340
	1950	2485	1340

Schallabsorbierende Unterbauten für Gussheizkessel

- Den schallabsorbierenden Kesselunterbau entsprechend den in der nachfolgenden Tab. 2 angegebenen Maße am Aufstellungsort des Heizkessels auf den Boden legen.

Das Fundament, auf den der schallabsorbierende Unterbau aufgelegt wird, ist mit einem Glatzstrich mit maximaler Höhendifferenz von ± 1 mm pro 1 m und mit leichter Steigung nach hinten zu versehen. Dadurch sind eine gleichmäßige Belastung der Längsdämmbügel und eine gute Entlüftung des Heizkessels gewährleistet.

- Gussheizkessel mit den Kesselfüßen mittig auf den Unterbau stellen oder auf diesem montieren.

Heizkessel-Baureihe	Kesselgröße in kW/Anzahl Glieder	Länge F in mm	Abstand C in mm
GE315	105/5	710	650
	140/6	870	
	170/7	1030	
	200/8	1190	
	230/9	1350	
GE515	240/7	1190	545
	295/8	1360	
	350/9	1530	
	400/10	1700	
	455/11	1870	
	510/12	2040	
G605	530/9	1325	800
	600/10	1475	
	670/11	1625	
	740/12	1775	
	810/13	1925	
	880/14	2075	
	950/15	2225	
	1020/16	2375	
	1100/17	2525	
	1200/18	2675	
GE615	570/9	1480	820
	660/10	1650	
	750/11	1820	
	840/12	1990	
	930/13	2160	
	1020/14	2330	
	1110/15	2500	
	1200/16	2670	

Tab. 2 Abmessungen

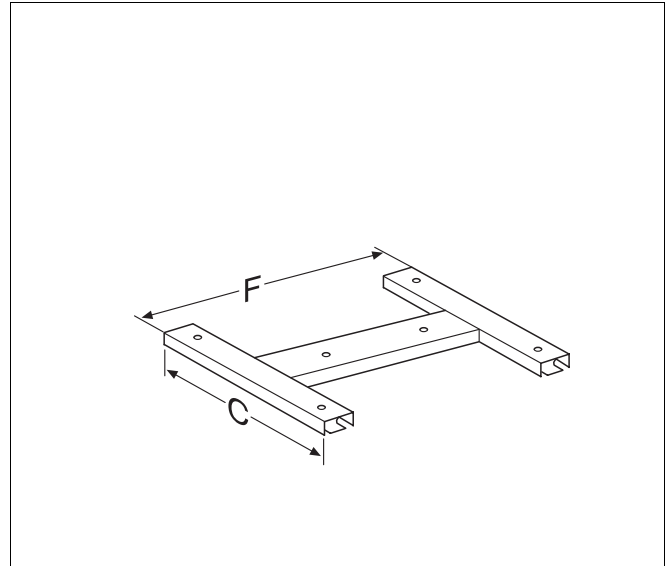


Abb. 2 Unterbau – GE315

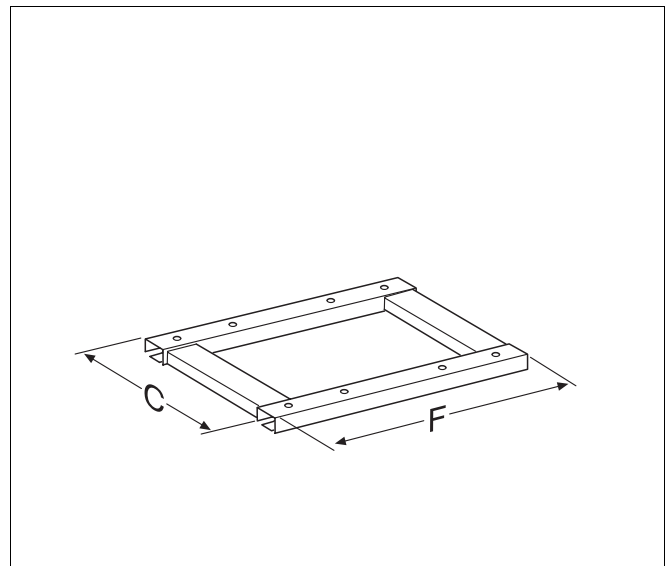


Abb. 3 Unterbau – GE515

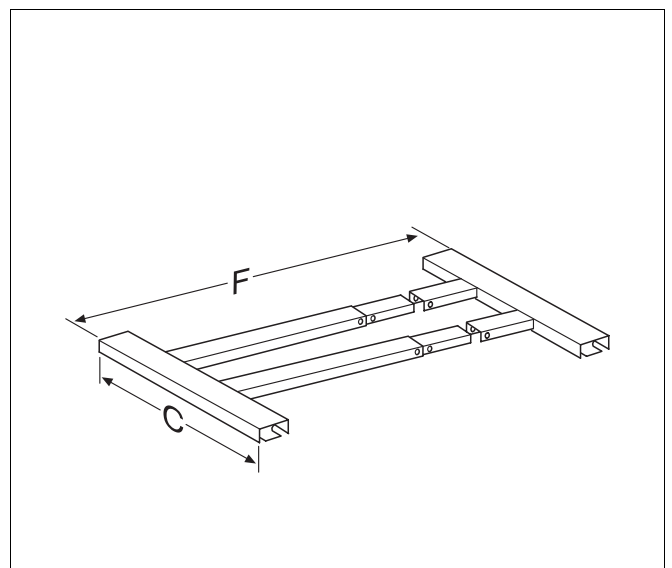



Abb. 4 Unterbau – GE605/GE615

Buderus

H E I Z T E C H N I K

Heizungsfachbetrieb:



Deutschland

Buderus Heiztechnik GmbH, D-35573 Wetzlar
<http://www.heiztechnik.buderus.de>
E-Mail: info@heiztechnik.buderus.de

Österreich

Buderus Austria Heiztechnik GmbH
Karl-Schönherr-Str. 2, A-4600 Wels
<http://www.buderus.at>
E-Mail: office@buderus.at

Schweiz

Buderus Heiztechnik AG
Netzbodenstr. 36, CH-4133 Pratteln
<http://www.buderus.ch>
E-Mail: info@buderus.ch