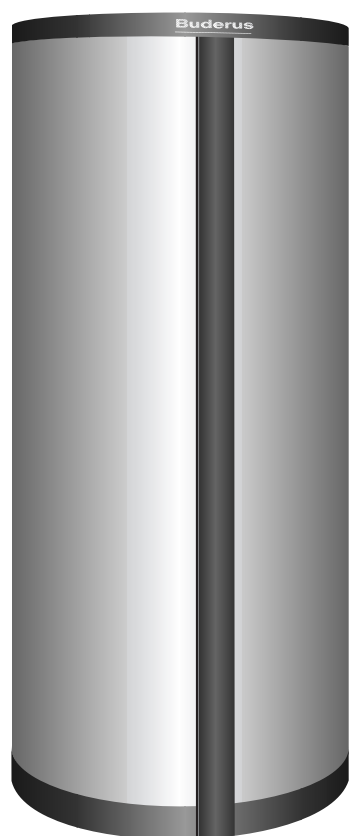


Notice de montage et d'entretien

**Préparateur mixte
Logalux P750 S**



Buderus



CONSEIL D'UTILISATION

Pour le montage et le fonctionnement de l'installation, respectez les normes et directives spécifiques locales !

Sous réserve de modifications techniques !

De légères différences peuvent se présenter dans les fonctions, les images et les caractéristiques techniques, en raison des améliorations constantes apportées au matériel.

Actualisation de la documentation

N'hésitez pas à nous contacter si vous avez constaté des irrégularités ou si vous souhaitez nous soumettre vos propositions d'amélioration.

Adresse du fabricant

Buderus Heiztechnik GmbH
Sophienstraße 30-32
D-35573 Wetzlar
<http://www.heiztechnik.buderus.de>
E-Mail: info@heiztechnik.buderus.de

Document n° : 6303 5887

Date d'édition : 03/2001

1	Généralités	4
2	Dimensions et raccordements	4
3	Livraison	6
4	Mise en place	7
5	Montage	8
5.1	Installation des raccordements sur le préparateur mixte	8
5.2	Limites d'utilisation sécurité	9
5.3	Installation et équipement des conduites d'eau	10
5.4	Montage des sondes.	11
5.4.1	Montage de la sonde d'eau chaude sanitaire pour la régulation de la chaudière sur le point de mesure MB ₁	11
5.4.2	Doigt de gant	11
5.4.3	Sonde de contact M ₁ –M ₈	12
5.5	Isolation thermique	13
6	Mise en service	15
7	Entretien	16

1 Généralités

Le préparateur mixte Logalux P750 S est livré entièrement monté avec l'isolation thermique.

Les pieds réglables et l'isolation thermique (composée de deux éléments) doivent être montés.

2 Dimensions et raccords

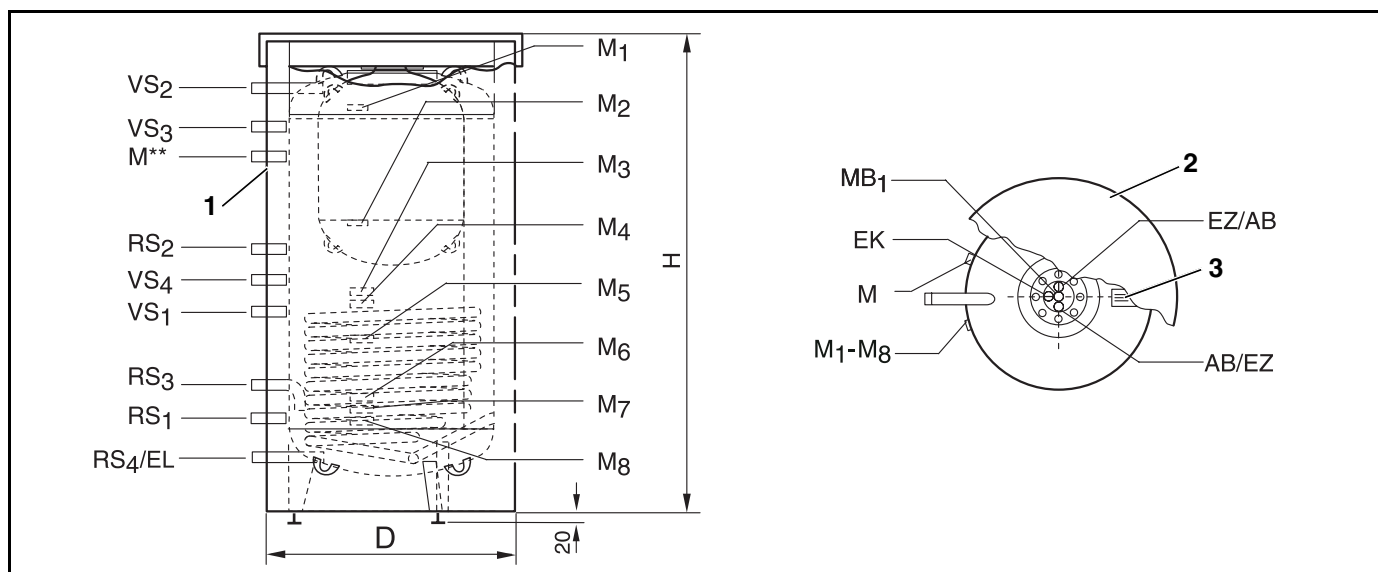


Fig. 1 Vue latérale et vue de dessus

**représenté de manière décalée.

- Pos. 1: Vue latérale
- Pos. 2: Vue de dessus
- Pos. 3: Plaque signalétique

- AB: Sortie ECS
- EK : Entrée eau froide
- EZ : Entrée bouclage
- VS₁: Départ préparateur, côté solaire
- RS₁: Retour préparateur, côté solaire
- VS₂: Départ chaudière combustible solide
- RS₂: Retour chaudière fioul, gaz, condensation pour préparation d'eau chaude sanitaire
- VS₃: Départ chaudière fioul, gaz, condensation pour Préparation d'eau chaude sanitaire
- RS₃: Retour circuit de chauffage
- VS₄: Départ circuit de chauffage
- RS₄/EL: Retour chaudière combustible solide / vidange (sur site)
- M: Point de mesure, par ex. thermostat
- M₁₋₈: L'affectation des points de mesure dépend des composants, de l'hydraulique et de la régulation de l'installation voir Tabl. 2 page 5.
- MB₁: Point de mesure (doigt de gant charge complémentaire chaudière)

Coupe détaillée de l'affectation des raccords voir fig. 7 page 11

Modèle	D mm	H mm	VS ₁	RS ₁	VS ₂ -VS ₄	RS ₂ -RS ₄	EL	EK/EZ/AB	Poids* kg
750	1000	1920	R 1	R 1	R 1¼	R 1¼	R 1¼	R¾	215

Tabl. 1 Dimensions

*Sans contenu.

Explications relatives aux points de mesure

Type de régulation	Fonction	Affectation des sondes	Point de mesure
Tous types avec fonction ECS	Eau chaude sanitaire	Doigt de gant sur le couvercle de la trappe de visite supérieure	MB ₁
Régulations externes	Sécurisation de la température maxi.	Partie supérieure du préparateur	M, M ₁
Logamatic R 41xx avec FM 443 Régulation $\Delta \vartheta$ sur site pour l'irrigation du PU oui/non	Pour le contournement du PU par by-pass	Point de mesure de référence départ installation	M ₄ , M ₃
Logamatic 2107 M, Logamatic R 41xx avec FM 443, KR 0105, KR 0205	Contrôler le processus de réchauffage	Point de mesure de référence pour le réchauffage solaire	M ₅
Régulation pour poêle en faïence / insert de cheminée	Fin de réchauffage du réservoir tampon	Point de mesure dans la partie inférieure du préparateur	M ₇
Toutes les fonctions d'eau de chauffage	Sélection des fonctions au choix	Point de mesure dans la partie inférieure du préparateur	M ₆ , M ₈ , M ₂ , M ₄

Tabl. 2 Aperçu de l'affectation des sondes sur le PL750 S

3 Livraison

Réservoir avec pieds réglables fixé sur palette (fig. 2).

Isolation thermique complète (mousse souple) avec capot et accessoires.

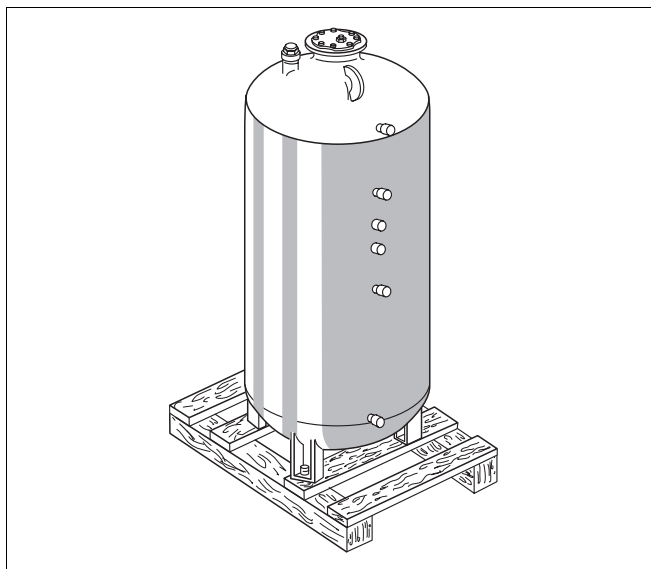


Fig. 2 Préparateur avec palette (schéma de principe)

- Poser le préparateur avec la palette sur le côté avec précaution, dévisser les trois vis de fixation de la palette et retirer cette dernière.



CONSEIL D'UTILISATION

Si les revêtements de sol sont fragiles (carrelage verni), utilisez des pieds réglables avec des grandes surfaces de pression en caoutchouc (article no.: 5236440).

- Visser les vis de fixation (fig. 3, **pos. 1**) dans les pieds du préparateur sur env. 20 mm.

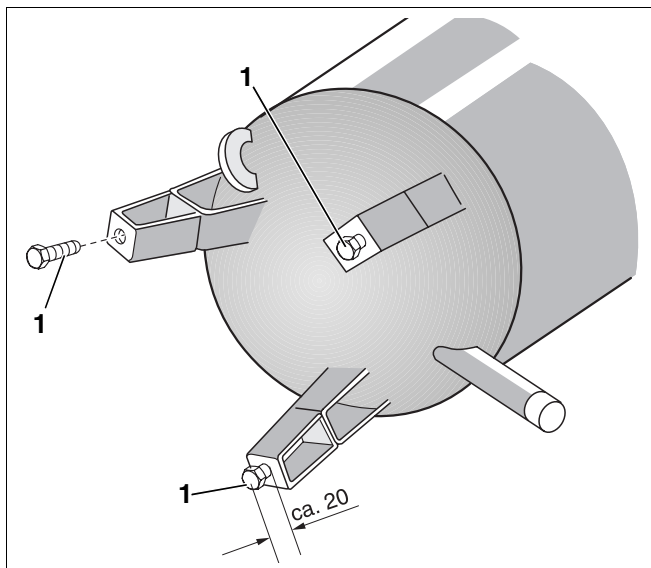


Fig. 3 Utilisation des vis de fixation comme pieds réglables (schéma de principe)

Pos. 1: Pieds réglables

4 Mise en place

Pour la mise en place du préparateur, choisir un local sec et à l'abri du gel.

Si l'installation est mise hors service, le préparateur ne doit pas geler, il faut donc le protéger du gel ou le vidanger de manière appropriée.

Le sol doit être plan et présenter une portance suffisante.

La hauteur interne de la pièce doit être de 2,1 m minimum.

Les distances minimum doivent être respectées pour les travaux d'entretien et de montage (fig. 4).

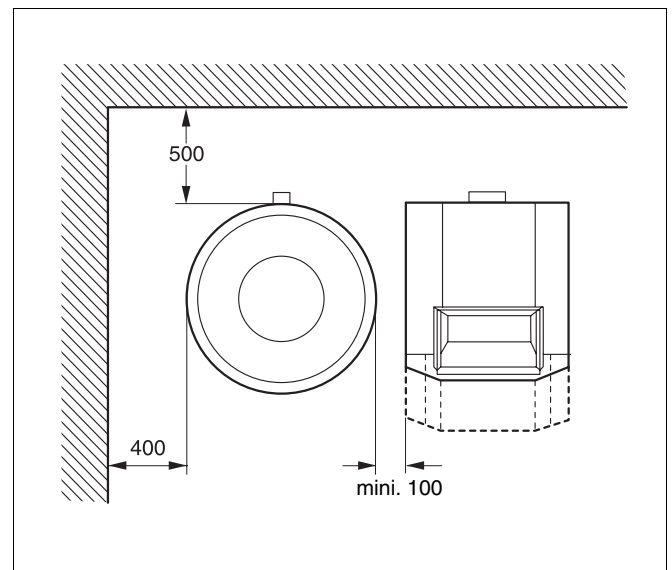


Fig. 4 Distances minimum

5 Montage

Positionner le préparateur ESC à niveau (verticalement) en ajustant les pieds réglables (fig. 5).

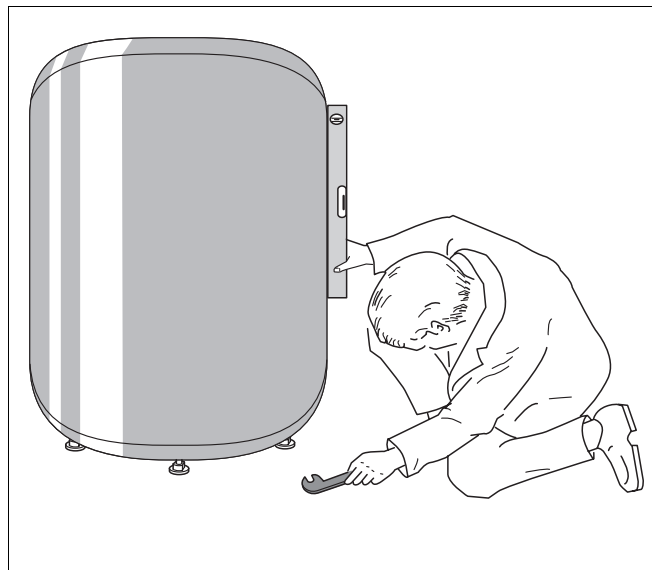


Fig. 5 Ajustement des pieds réglables (schéma de principe)

5.1 Installation des raccordements sur le préparateur mixte

- Monter éventuellement des vannes d'arrêt avec raccord-unions sur les conduites de raccordement.
- Monter sur site un robinet de remplissage et de vidange au point le plus bas de la conduite RS₁/EL-, RS₄/EL.
RS₁: Retour préparateur, côté solaire
RS₄: Retour chaudière combustible solide
EL: Conduite de vidange
- Vérifier l'étanchéité de tous les raccordements et du couvercle de la trappe de visite.
- Tous les raccordements et les conduites doivent être montés sans contrainte !
- Sécuriser la zone tampon avec des garnitures de sécurité (vase d'expansion à membrane, soupape de sécurité).

5.2 Limites d'utilisation



ATTENTION !

DEGATS SUR LE PRÉPARATEUR

dus au dépassement des valeurs limites.

- Respectez les valeurs limites suivantes pour des raisons techniques de sécurité.

Valeurs limites

Température :

Eau de chauffage, chaudière	110 °C
Eau de chauffage, solaire	135 °C
Préparateur d'ECS	95 °C

Pression de service maximale :

Eau de chauffage, chaudière*	3,0 bar
Eau de chauffage, solaire	8,0 bar
Préparateur d'ECS	10,0 bar

* Selon le raccordement à l'installation de chauffage, une sécurisation individuelle est nécessaire (soupape de sécurité, vase d'expansion à membrane).



ATTENTION !

DEGATS SUR LE PRÉPARATEUR

dus à la surpression sur l'installation de chauffage.

- Réglez la pression de service côté eau de chauffage de manière à ce qu'elle soit toujours inférieure à la pression du système d'eau chaude sanitaire.



CONSEIL D'UTILISATION

Si vous respectez les valeurs limites d'utilisation, l'arrêt occasionnel de l'alimentation en eau chaude sanitaire n'entraînera aucun dégât sur le préparateur.

5.3 Installation et équipement des conduites d'eau

Installation et équipement des conduites d'eau (fig. 6) en tenant compte des prescriptions et directives légales en vigueur.

- Toutes les conduites de raccordement du préparateur doivent être posées avec des raccords-union (éventuellement avec une vanne d'arrêt).
- Monter la vanne d'aération et de purge (fig. 6, **pos. 2**) sur la conduite d'eau chaude sanitaire avant le robinet d'arrêt (fig. 6, **pos. 3**).
- Poser une plaque signalétique sur la soupape de sécurité (fig. 6, **pos. 4**) avec l'inscription suivante : "Ne pas fermer la conduite d'échappement. Pour des raisons de sécurité, de l'eau peut s'écouler pendant le fonctionnement du chauffage."
- La section de la conduite d'échappement doit correspondre au moins à la section de sortie de la soupape de sécurité.
- Contrôler de temps en temps la sécurité d'exploitation en aérant.
- Toutes les conduites et les raccordements doivent être montés sans contraintes mécaniques.
- Ne pas plier ni tordre les flexibles.

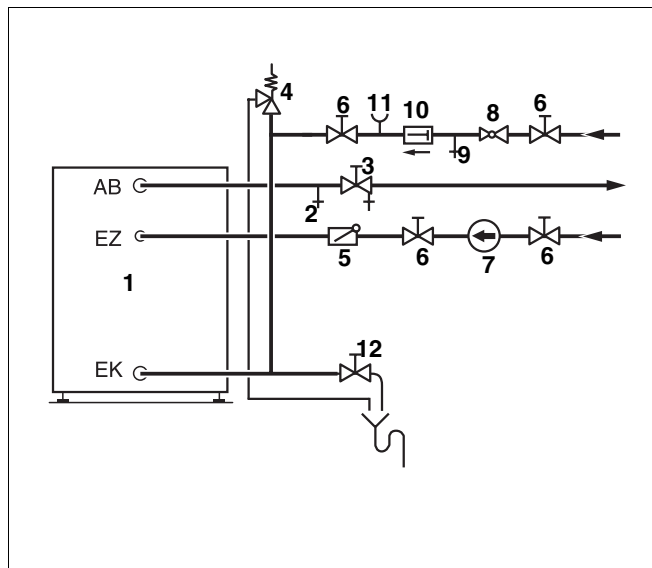


Fig. 6 Installation (schéma de principe)

- Pos. 1:** Réservoir du préparateur
- Pos. 2:** Vanne d'aération et de purge
- Pos. 3:** Robinet d'arrêt avec robinet de vidange
- Pos. 4:** Soupape de sécurité
- Pos. 5:** Clapet anti-retour
- Pos. 6:** Robinet d'arrêt
- Pos. 7:** Pompe de bouclage
- Pos. 8:** Réducteur de pression (si nécessaire)
- Pos. 9:** Soupape de contrôle
- Pos. 10:** Clapet de non retour
- Pos. 11:** Buse de raccordement du manomètre
- Pos. 12:** Vidange

AB: Sortie eau chaude sanitaire

EK : Entrée eau froide

EZ : Entrée bouclage

Soupape de sécurité*

Diamètre de raccordement minimum	Contenance nominale du réservoir d'eau l	Puissance maxi. de chauffage kW
DN 15	200	75

*Selon les directives en vigueur.

5.4 Montage des sondes

5.4.1 Montage de la sonde d'eau chaude sanitaire pour la régulation de la chaudière sur le point de mesure MB₁



CONSEIL D'UTILISATION

Pour garantir la fonction de régulation de l'appoint de l'eau chaude sanitaire, la sonde d'ECS doit être montée sur le point de mesure MB₁.

Montage de la sonde d'eau chaude sanitaire (fig. 7):

- Introduire la sonde (fig. 7, **pos. 1**) avec le câble de guidage (fig. 7, **pos. 2**) jusqu'à la butée. (Le câble de guidage se trouve sur le point de mesure MB₁.)

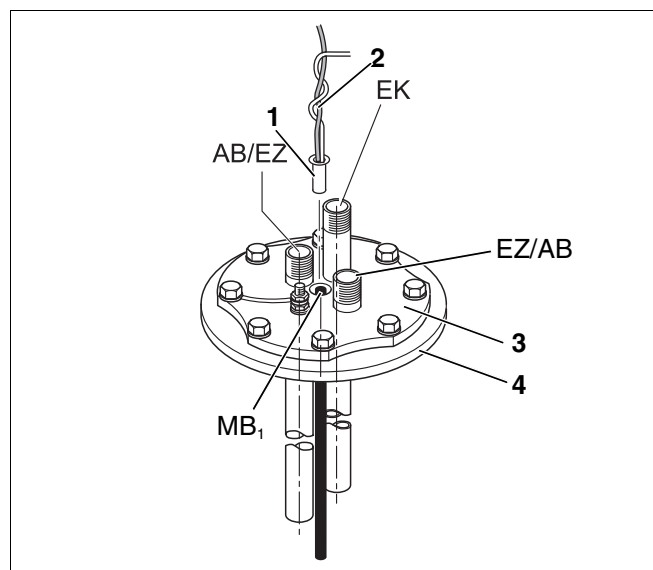


Fig. 7 Point de mesure MB₁ (doigt de gant chargement complémentaire chaudière)

Pos. 1: Sonde

Pos. 2: Câble de guidage

Pos. 3: Couvercle de la trappe de visite

Pos. 4: Anneau à bride

5.4.2 Doigt de gant



CONSEIL D'UTILISATION

Le manchon "M" R ½ est prévu sur la partie arrière du préparateur pour l'étanchéification sur site d'un doigt de gant (fig. 1, page 4).

- Monter la sonde dans le doigt de gant situé à l'arrière du préparateur (fig. 1, page 4).

5.4.3 Sonde de contact M₁-M₈**CONSEIL D'UTILISATION**

Veillez impérativement à ce que la surface de la sonde soit en contact avec la surface du préparateur sur la totalité de la longueur.

- Enduire les surfaces de contact de pâte thermoconductrice.
- Placer la sonde dans le support du ressort de manière à ce que la totalité de la surface de contact de la sonde soit posée de façon parfaitement plane sur la surface extérieure du préparateur (fig. 8).
- Poser le câble de sonde avec précaution jusqu'à l'appareil de régulation.

**CONSEIL D'UTILISATION**

Montez toutes les sondes avant le montage de l'isolation thermique.

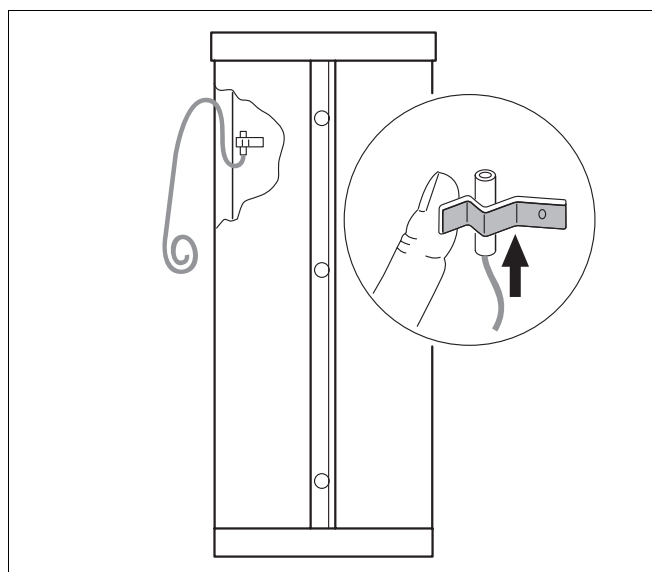


Fig. 8 Montage de la sonde (schéma de principe)

5.5 Isolation thermique



CONSEIL D'UTILISATION

Le matelas isolant est composé de deux éléments.

Posez les câbles de sonde avec précaution autour du préparateur avant de fermer le matelas isolant.



CONSEIL D'UTILISATION

Le montage du matelas isolant est idéal à env. +15 °C. Les deux extrémités se rejoignent plus facilement en frappant légèrement sur le matelas isolant en direction des extrémités de fermeture.

Déroulement du montage :

- Poser le disque isolant entaillé sur le sol en plaçant les fentes à proximité des pieds du préparateur.
- Poser les matelas isolants de manière à ce qu'ils coïncident avec le corps du préparateur au niveau des raccordements et des gabarits du préparateur (fig. 9).
- Refermez tout d'abord l'isolation thermique sur la partie arrière du préparateur (côté raccordements) selon le croquis détaillé de la fig. 9.
- Veillez à ce que les deux rails entaillés s'engrènent parfaitement entre eux.

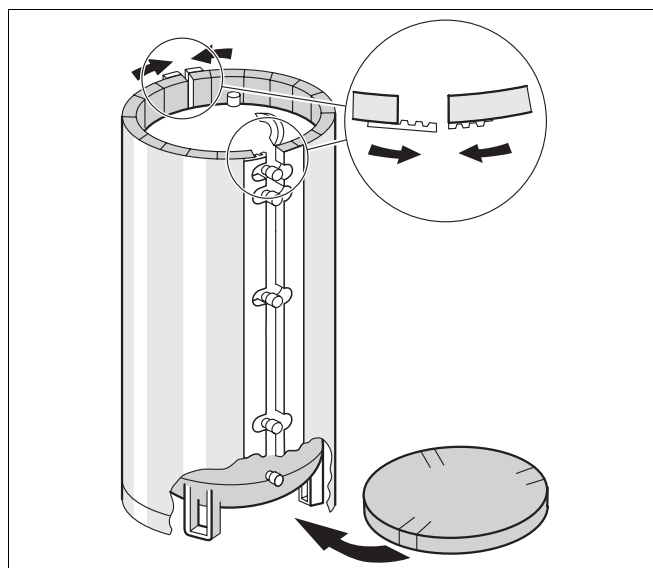


Fig. 9 Montage du matelas isolant (schéma de principe)

- Fixez la baguette de fermeture contre toute ouverture involontaire en enclenchant les petits caches de fermeture.
- Egalement réunir les deux autres extrémités des matelas isolants. Si nécessaire, accrocher d'abord uniquement les rails entaillés avant et "taper" comme indiqué dans le conseil d'utilisation page 13.
- Tirer sur les baguettes de fermeture entaillées jusqu'à ce que l'engrènement soit parfait.
- Appuyer le cache de fermeture (fig. 10, **pos. 6**) sur la partie avant au-dessus de la baguette de fermeture du matelas isolant.
- Fermer éventuellement les ouvertures non utilisées de l'isolation thermique avec des bouchons isolants.
- Poser les disques isolants supérieurs (fig. 10, **pos. 1** et **2**) de manière à ce que le disque le plus épais (fig. 10, **pos. 2**) soit aligné avec le matelas isolant.
- Poser l'élément insérable avec les évidements (fig. 10, **pos. 3**) pour les raccordements du préparateur.
- Recouvrir le disque et le bord du matelas isolant avec le capot du préparateur (fig. 10, **pos. 4**).
- Fermer la fente sur le bord du capot à l'aide d'une attache et de quatre goupilles de serrage (fig. 10, **pos. 5**).

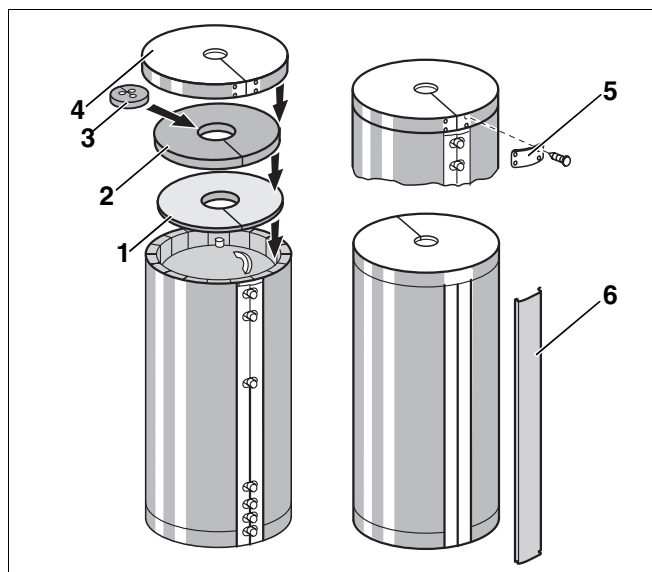


Fig. 10 Montage de l'isolation thermique (schéma de principe)

- Pos. 1:** Disque isolant supérieur (épaisseur 50 mm)
- Pos. 2:** Disque isolant supérieur (épaisseur 100 mm)
- Pos. 3:** Élément insérable avec évidements
- Pos. 4:** Capot du préparateur
- Pos. 5:** Attache avec goupilles de serrage
- Pos. 6:** Cache de fermeture

6 Mise en service



DEGATS SUR LE PRÉPARATEUR

dus aux dégâts sur la cuve.

ATTENTION !

- Avant de remplir le circuit de chauffage pour le contrôle de pression et d'étanchéité, le préparateur d'eau chaude sanitaire doit être alimenté avec une pression d'eau froide d'au moins trois bar.



DÉGATS SUR L'INSTALLATION

dus à une pression mal réglée côté eau de chauffage.

ATTENTION !

- Réglez la pression côté eau de chauffage de manière à ce qu'elle soit toujours inférieure à la pression du système d'eau chaude sanitaire.
- Vérifier si le préparateur d'ECS est rempli et si, par conséquent, l'entrée de l'eau froide est assurée. Vérifier également si l'anode au magnésium ou l'anode inerte (voir chapitre "Anode inerte", page 19) est raccordé de manière à fonctionner.
- Contrôler l'étanchéité de tous les raccords, des couvercles des trappes de visite et des conduites.
- Vous trouverez les informations nécessaires à l'utilisation dans la notice d'utilisation de l'appareil de régulation ou de la chaudière (contenu de la livraison – appareil de régulation ou chaudière murale).
- La première mise en service de l'installation doit être réalisée par l'installateur ou par un spécialiste nommé par lui, en présence du propriétaire de l'installation.

7 Entretien

Sont valables les prescriptions habituelles relatives à l'entretien des préparateurs d'eau chaude sanitaire.

Sauf convention contraire spécifiée par écrit, le préparateur d'ECS ne peut être alimenté qu'en eau sanitaire.

Il est généralement recommandé de faire faire le contrôle et l'entretien du préparateur par un professionnel une fois tous les 2 ans.

Si la qualité de l'eau est défavorable (eau calcaire ou fortement calcaire) avec des charges de température importantes, le nettoyage devra être effectué plus souvent.

Nettoyage



DANGER DE MORT

par électrocution.

AVERTISSEMENT

- Mettez l'installation hors tension avant de nettoyer le préparateur.
- Faire chuter la pression d'abord côté eau de chauffage, puis côté eau chaude sanitaire.
- Pour l'aération, ouvrir un robinet de puisage placé plus haut.
- Retirer le capot du préparateur ainsi que le disque isolant.
- Dévisser les raccords des conduites AB (sortie ECS), EZ (entrée bouclage) et EK (entrée eau froide), voir fig. 1, page 4.
- Retirer le câble de guidage avec la sonde du doigt de gant sur le couvercle de la trappe de visite.
- Dévisser les vis à tête hexagonale du couvercle de la trappe de visite et retirer ce dernier.

**CONSEIL D'UTILISATION**

Si une anode inerte est en place :

- Retirez la fiche de l'anode inerte avec le câble.
- N'endommagez pas l'anode.
- Evitez que l'anode n'entre en contact avec de l'huile ou de la graisse.

- Contrôlez et nettoyez le réservoir.



ATTENTION !

DEGATS SUR LE PRÉPARATEUR

dus à l'utilisation d'outils à bords tranchant pour casser les dépôts calcaires.

- Ne cassez jamais les dépôts calcaires avec un outil à bords tranchants afin de ne pas endommager le traitement de surface des parois internes.
- Contrôlez l'anode au magnésium et le joint ; il est recommandé de remplacer l'anode si son diamètre n'est plus que de 15-10 mm, remplacer éventuellement le joint.

**CONSEIL D'UTILISATION**

- Pour le montage du joint, tenez compte de l'indication "Côté couvercle".
- Si l'écartement par rapport au plafond est faible, remplacez l'anode au magnésium rigide (fig. 11) par une anode à chaîne d'un diamètre de $\text{Ø } 33 \times 1500 \text{ mm}$ (article no.: 5592186).

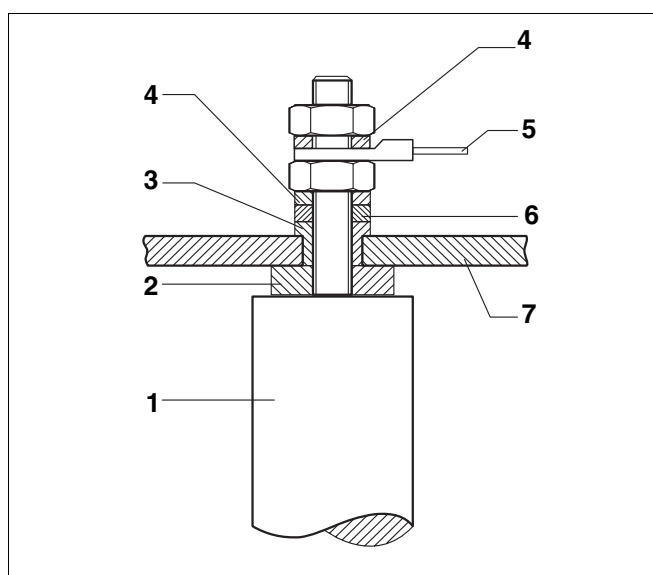


Fig. 11 Raccordement anode au magnésium

Pos. 1: Anode au magnésium

Pos. 2: Joint

Pos. 3: Gaine de protection

Pos. 4: Rondelle dentelée

Pos. 5: Cosse de câble avec câble de mise à la terre

Pos. 6: Rondelle plate

Pos. 7: Couvercle de la trappe de visite

- Remettre le couvercle de la trappe de visite en place avec l'anode au magnésium et le joint.
- Mettre en place l'anneau du câble de mise à la terre et serrer les vis à tête hexagonale (fig. 12).



CONSEIL D'UTILISATION

- Vissez toutes les vis à tête hexagonale sans forcer. Puis vissez à fond de trois quart de rotation à l'aide d'une clé de serrage ($\underline{\triangle}$ au moment de serrage recommandé de 40 Nm avec une clé dynamométrique).

Avant la remise en service, réaliser les opérations suivantes :

- Effectuer les raccordements des conduites AB, EZ et EK (fig. 1, page 4).
- Remplir le réservoir d'eau chaude sanitaire.



CONSEIL D'UTILISATION

- Tenez compte des limites d'utilisation sécurité et des consignes du chapitre 5.2 "Limites d'utilisation", page 9.

- Contrôler l'étanchéité du cache de la trappe de visite.
- Rétablir la pression de service de l'installation de chauffage.
- Insérer la sonde et le câble de guidage jusqu'à la butée dans le doigt de gant.
- Vérifier l'étanchéité de tous les raccordements et de toutes les conduites.
- Mettre les disques isolants et le capot du préparateur en place.
- Mettre l'installation en marche.

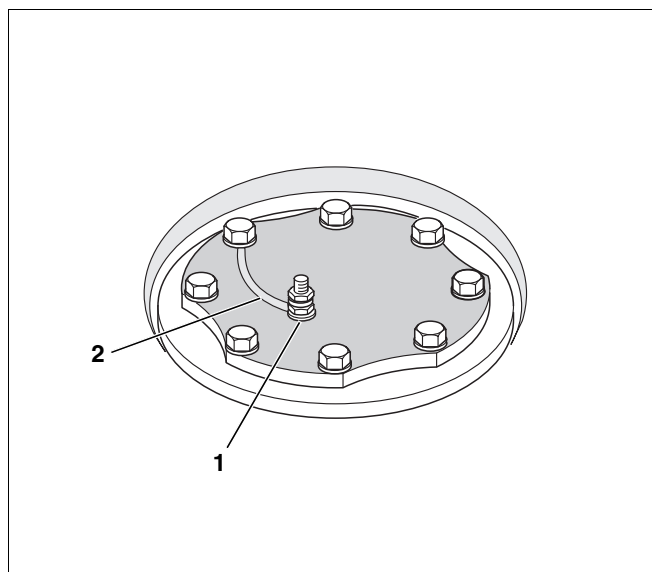


Fig. 12 Montage de l'anode au magnésium (schéma de principe)

Pos. 1: Anode au magnésium

Pos. 2: Câble de mise à la terre

Anode inerte

La fonction de protection de l'anode inerte* est signalisée par un témoin lumineux vert sur l'appareil de régulation (fiche à contact de protection).

En cas de défaut (absence de protection contre la corrosion) le témoin lumineux rouge clignote.

Veillez contacter l'installateur.

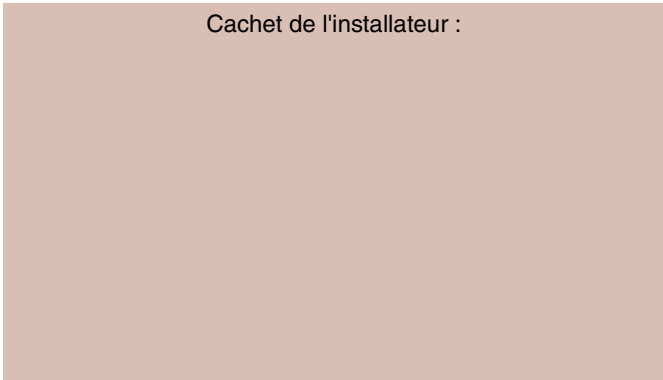
Evitez d'encrasser l'anode avec de l'huile ou de la graisse.

* Accessoire sur commande.

Buderus

H E I Z T E C H N I K

Cachet de l'installateur :



Buderus Chauffage SAS
BP 31
67501 HAGUENAU Cedex
[http : //www.buderus.fr](http://www.buderus.fr)
e-mail : buderus@buderus.fr