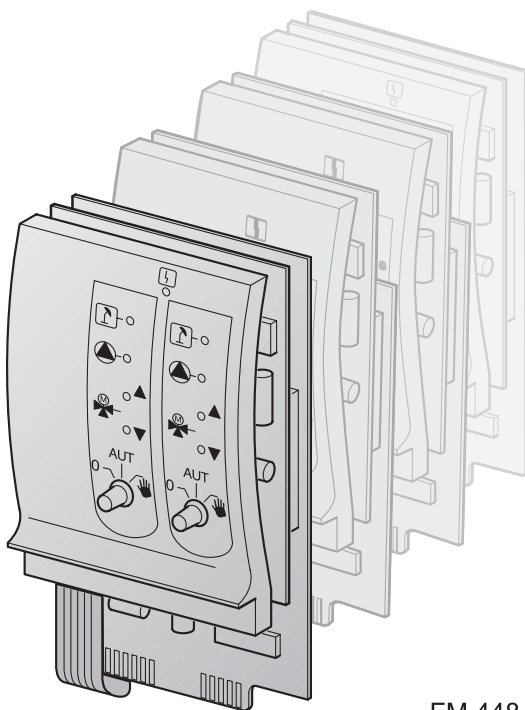


Istruzioni di montaggio

Moduli per apparecchi
di regolazione
Logamatic 4xxx



FM 441
FM 442
FM 443

FM 445
FM 446
FM 447

FM 448
FM 455
FM 456
FM 457

Buderus

1	Introduzione	3
1.1	Definizione dei diversi moduli	3
1.2	Moduli e loro denominazione (sigla)	4
2	Sicurezza	5
2.1	Uso corretto	5
2.2	Note per la sicurezza e per l'utente	5
2.3	Invito al rispetto della presente norma di sicurezza	6
2.4	Smaltimento	7
3	Montaggio moduli per apparecchi di regolazione Logamatic 41xx8	
3.1	Possibili moduli inseribili per apparecchi di regolazione Logamatic 41xx8	
3.2	Disposizione dei moduli nell'apparecchio di regolazione (41x1, 41x2, 41x6)9	
3.3	Montaggio	10
3.4	Smontaggio e sostituzione del modulo funzione FM 455 (solo in caso di 41x1)19	
4	Montaggio moduli per apparecchio di regolazione Logamatic 421122	
4.1	Possibili moduli inseribili per l'apparecchio di regolazione Logamatic 421122	
4.2	Disposizione dei moduli nell'apparecchio di regolazione.	23
4.3	Montaggio	24
5	Montaggio moduli per apparecchi di regolazione Logamatic 43xx29	
5.1	Possibili moduli inseribili per apparecchi di regolazione Logamatic 43xx29	
5.2	Disposizione dei moduli nell'apparecchio di regolazione.	31
5.3	Montaggio	33

1 Introduzione



L'apparecchiatura è conforme agli standard definiti nelle rispettive norme e direttive.

La conformità è stata certificata. La documentazione e la dichiarazione di conformità sono disponibili presso il produttore.

Le presenti istruzioni per il montaggio descrivono le sequenze di montaggio dei moduli funzione FM 4xx negli apparecchi di regolazione della serie Logamatic 4000.



NOTA PER L'UTENTE

In linea di massima, potete utilizzare le presenti istruzioni anche per il montaggio di altri moduli, poiché la procedura è simile.

1.1 Definizione dei diversi moduli

Definizioni
CM = modulo di controllo
FM = modulo funzione
NM = modulo di rete
ZM = modulo centrale o aggiuntivo

Tab. 1 Definizione dei moduli

1.2 Moduli e loro denominazione (sigla)

	Denominazione	Nome
Modulo di controllo	CM 431	Modulo di controllo
Modulo di rete	NM 482	Modulo di rete
Modulo centrale	ZM 422	Gestione bruciatore + 1 circuito di riscaldamento + 1 circuito acqua calda
	ZM 424	Gestione caldaia + 2 circuiti di riscaldamento + 1 circuito acqua calda
	ZM 432	Bruciatore + funzioni circuito caldaia
	ZM 433	Modulo gestione fonte di calore esterna + 1 circuito di riscaldamento
	ZM 425	Modulo di visualizzazione
Modulo funzione	FM 441	1 circuito di riscaldamento + 1 circuito acqua calda sanitaria
	FM 442	2 circuiti di riscaldamento
	FM 443	Circuito solare
	FM 445	LAP/LSP (sistema prod. acqua calda con scambiatore esterno)
	FM 446	Interfaccia EIB
	FM 447	Strategia
	FM 448	Segnalazione guasto cumulativo
	FM 455	KSE 1 (solo con ZM 424) con EMS
	FM 456	KSE 2 (cascata - 2 caldaie murali) con EMS
FM 457	KSE 4 (cascata - 4 caldaie murali) con EMS	
Modulo aggiuntivo	ZM 426	STB supplementare
	ZM 427	Modulo esercizio caldaia

Tab. 2 Denominazioni (sigle) dei moduli

2 Sicurezza

Il presente capitolo contiene le norme generali di sicurezza a cui attenersi nel montaggio dei moduli funzione FM 4xx negli apparecchi di regolazione Logamatic 4xxx.

Nei successivi capitoli relativi alle istruzioni di montaggio sono contenute inoltre altre norme di sicurezza da rispettare. Siete pregati di leggere attentamente tali norme prima di procedere al montaggio dei moduli.

Il mancato rispetto delle norme di sicurezza può provocare seri infortuni alle persone - anche con conseguenze mortali - oltre a danni materiali ed ambientali.

2.1 Uso corretto

I moduli funzione FM 4xx sono stati studiati per il montaggio negli apparecchi di regolazione del sistema Logamatic 4000.

2.2 Note per la sicurezza e per l'utente

Le norme di sicurezza riferite in queste istruzioni per il montaggio sono contraddistinte da un simbolo di pericolo. Alla base del simbolo è riportata una dicitura che indica la gravità del pericolo. Si prega di osservare rigorosamente le procedure descritte per evitare qualsiasi pericolo alle persone e alle cose.



AVVERTENZA!

NOTA DI SICUREZZA DI PRIMO GRADO

La dicitura "Avvertenza" indica pericoli che possono comportare infortuni alle persone, compresa la morte.



AVVERTENZA!

PERICOLO DI VITA ASSOCIATO ALLA CORRENTE ELETTRICA

IL PRESENTE SIMBOLO INDICA IL PERICOLO DI FOLGORAZIONE.



ATTENZIONE!

NOTA DI SICUREZZA DI SECONDO GRADO

Il termine "Attenzione" indica pericoli che possono comportare danni alle cose.

Le note per l'utente contengono in generale consigli per il montaggio o indicano possibili fonti di anomalie che potrebbero generare un pericolo.



NOTA PER L'UTENTE

Le note per l'utente consentono di utilizzare al meglio l'apparecchio, con le migliori prestazioni, in sicurezza e nel rispetto dell'ambiente.

2.3 Invito al rispetto della presente norma di sicurezza

I moduli funzione FM 4xx sono stati studiati e costruiti secondo lo stato della tecnica ed in base alle disposizioni tecniche in vigore in materia di sicurezza.

Tuttavia un montaggio improprio non può escludere completamente l'insorgere di danni alle cose.

Durante il montaggio dei moduli funzione FM 4xx siete pregati di leggere attentamente le presenti istruzioni di montaggio!



AVVERTENZA!

PERICOLO DI VITA

per la presenza di corrente elettrica.

- I lavori all'impianto di riscaldamento devono essere eseguiti esclusivamente da personale autorizzato e in osservanza alle vigenti disposizioni tecniche. Durante tali lavori si dovranno rispettare le normative locali in vigore.

**AVVERTENZA!****PERICOLO DI VITA**

per la presenza di corrente elettrica con l'apparecchio di regolazione aperto.

- Prima di aprire l'apparecchio di regolazione: spegnere l'impianto di riscaldamento tramite l'apposito interruttore di emergenza oppure interrompere l'alimentazione di corrente disinserendo l'interruttore generale.

**ATTENZIONE!****DANNI ALL'APPARECCHIO**

in seguito a scarica elettrostatica.

- Prima di togliere dall'imballo i componenti elettronici toccate un radiatore o una conduttura d'acqua metallica collegata a terra per eliminare la carica elettrostatica accumulata dal vs. corpo.

2.4 Smaltimento

In conformità alle disposizioni in materia di salvaguardia ambientale, se il modulo è destinato allo smaltimento deve essere ritirato da un ente autorizzato.

3 Montaggio moduli per apparecchi di regolazione Logamatic 41xx

Il presente paragrafo descrive il montaggio dei moduli funzione FM 4xx negli apparecchi di regolazione Logamatic 4111, 4112 e 4116 risp. 4121, 4122 e 4126.



NOTA PER L'UTENTE

Controllare che la fornitura sia completa.

In caso contrario, contattare immediatamente la BUDERUS-Heiztechnik.

3.1 Possibili moduli inseribili per apparecchi di regolazione Logamatic 41xx

	Definizione	41xx					
		4111	4112	4116	4121	4122	4126
Moduli	CM 431	O	O	O	O	O	O
	NM 482	O	O	O	O	O	O
	ZM 424	O	-	-	O	-	-
	FM 441	-	X	-	-	X	-
	FM 442	X	X	-	X	X	-
	FM 443	X	X	-	X	X	X
	FM 445	X	X	O	X	X	O
	FM 446	X	X	X	X	X	X
	FM 448	X	X	X	X	X	X
	FM 455	O	-	-	O	-	-
	FM 456	X	X	-	X	X	X
	FM 457	X	X	-	X	X	X

Tab. 3 Dotazione standard degli apparecchi di regolazione e opzioni di ampliamento

O = dotazione base

X = dotazione aggiuntiva

- = combinazione/montaggio non possibile

3.2 Disposizione dei moduli nell'apparecchio di regolazione (41x1, 41x2, 41x6)

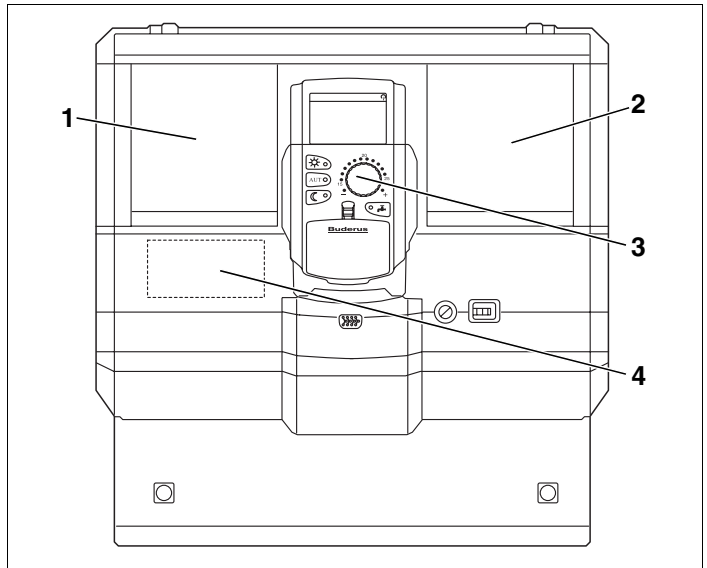


Fig. 1 Disposizione degli alloggiamenti

Pos. 1: Alloggiamento 1

Pos. 2: Alloggiamento 2

Pos. 3: Alloggiamento B dietro l'unità di servizio MEC 2

Pos. 4: Alloggiamento A per modulo funzione FM 455 (solo per 4121).

ZM 424 e FM 455 (solo per 4121)

Il modulo FM 455 occupa sempre l'alloggiamento A e il modulo ZM 424 l'alloggiamento 1 (fig. 1, **pos. 1**).

FM 445 e FM 446

Montate sempre i moduli FM 445 e FM 446 nell'alloggiamento 2 (fig. 1, **pos. 2**).

FM 456 e FM 457

Gli apparecchi di regolazione che contengono i moduli funzione FM 456 e FM 457 devono essere regolati sulla posizione 0 oppure 1 (Master). Effettuate questa regolazione sul modulo di controllo CM 431.

3.3 Montaggio

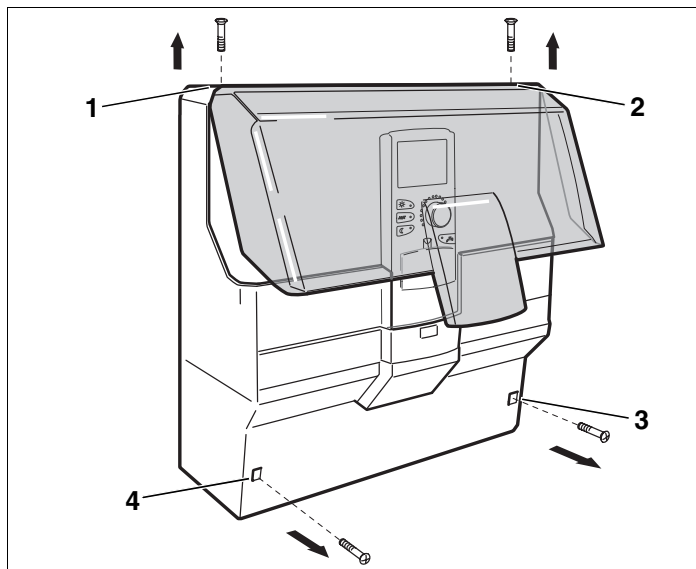


Fig. 2 Togliere le coperture



AVVERTENZA!

PERICOLO DI VITA

per la presenza di corrente elettrica con apparecchio di regolazione aperto.

- Prima di aprire l'apparecchio di regolazione: spegnere l'impianto di riscaldamento tramite l'apposito interruttore di emergenza oppure togliere la corrente disinserendo l'interruttore generale.
- Svitare le 2 viti sul coperchio trasparente (fig. 2, **pos. 1 e 2**).
- Togliere il coperchio trasparente.
- Svitare le 2 viti sul coperchio cablaggi (fig. 2, **pos. 3 e 4**).
- Togliere il coperchio cablaggi.

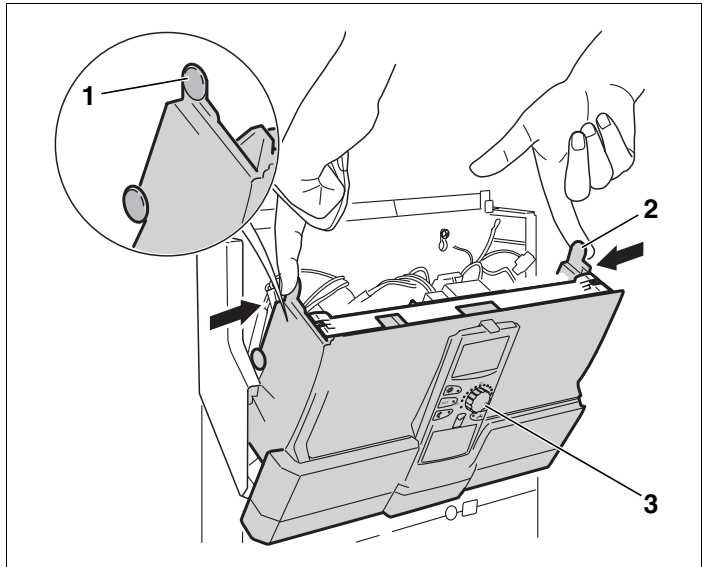


Fig. 3 Ribaltamento della parte anteriore dell'apparecchio

- Premere verso l'interno le due linguette (fig. 3, **pos. 1 e 2**) su entrambi i lati.
- Ribaltare in avanti la parte anteriore dell'apparecchio con il MEC 2 (fig. 3, **pos. 3**).



NOTA PER L'UTENTE

Fare attenzione che il coperchio cablaggi venga tolto, altrimenti non è possibile ribaltare la parte anteriore dell'apparecchio.

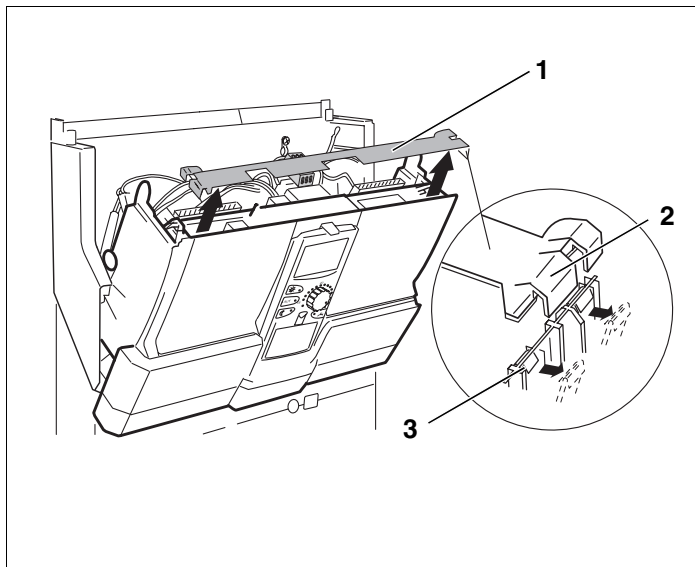


Fig. 4 Smontaggio della barra di arresto moduli

Per smontare la barra di arresto moduli (fig. 4, **pos. 1**) è necessario un cacciavite.

- Allentare la barra su un lato. Nel frattempo spingere all'infuori una delle due mollette (fig. 4, **pos. 3**) tramite un cacciavite.
- Sollevare una linguetta della barra di arresto moduli (fig. 4, **pos. 2**).
- Spingere all'infuori la seconda molletta con il cacciavite.
- Sollevare la seconda linguetta della barra di arresto moduli.
- Sganciare la barra di arresto moduli da un aggancio laterale.
- Liberare la barra di arresto moduli anche dall'altro lato.
- Togliere la barra di arresto moduli (fig. 4, **pos. 1**).

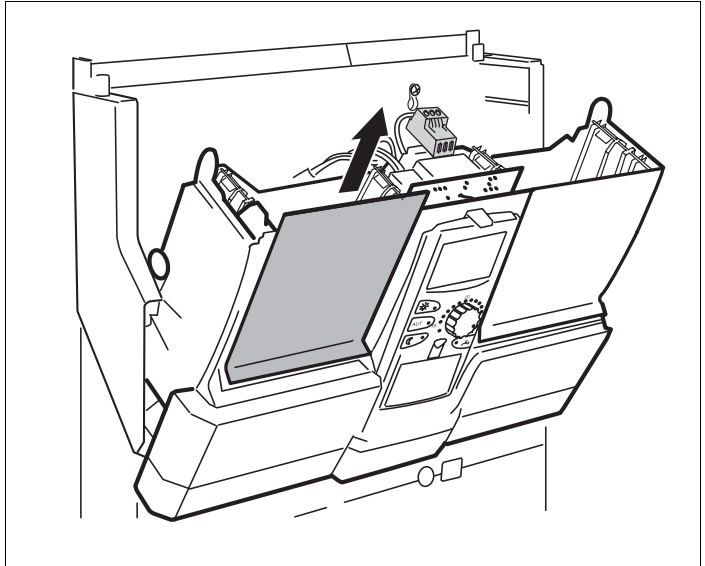


Fig. 5 Rimozione della piastra cieca

In caso di montaggio di un nuovo modulo

- Rimuovere la piastra cieca dall'alloggiamento 1 (fig. 5) dell'apparecchio di regolazione.
- I cavi di collegamento delle sonde e delle pompe devono essere posati prima di montare il modulo ed essere dotati di morsetti (per maggiori informazioni, vedi documentazione tecnica degli apparecchi di regolazione Logamatic 41xx).



AVVERTENZA!

PERICOLO DI VITA

per la presenza di cavallotti.

- Durante la fase di spelatura e troncatura dei cavi, è necessario evitare che spezzoni di cavo finiscano nella parte elettrica o elettronica.
- Inserire dall'alto il nuovo modulo nell'alloggiamento libero (fig. 6), premendo sulla morsettiera sonde, finché il modulo stesso non scatterà in posizione di bloccaggio.

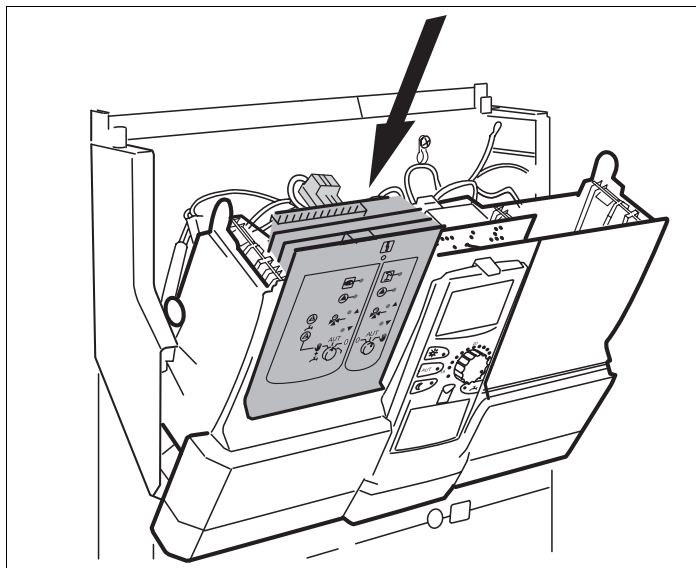


Fig. 6 Inserimento del modulo

In caso di smontaggio o sostituzione di un modulo

- Staccare i collegamenti elettrici del modulo in questione e sistemarli in posizione sicura (per maggiori informazioni vedi le istruzioni di montaggio degli apparecchi di regolazione Logamatic 41xx).
- Estrarre il modulo dall'apparecchio di regolazione.
- Inserire dall'alto il nuovo modulo nell'alloggiamento libero (fig. 6) premendo sulla morsetteria sonde, finché il modulo stesso non scatterà in posizione di bloccaggio.

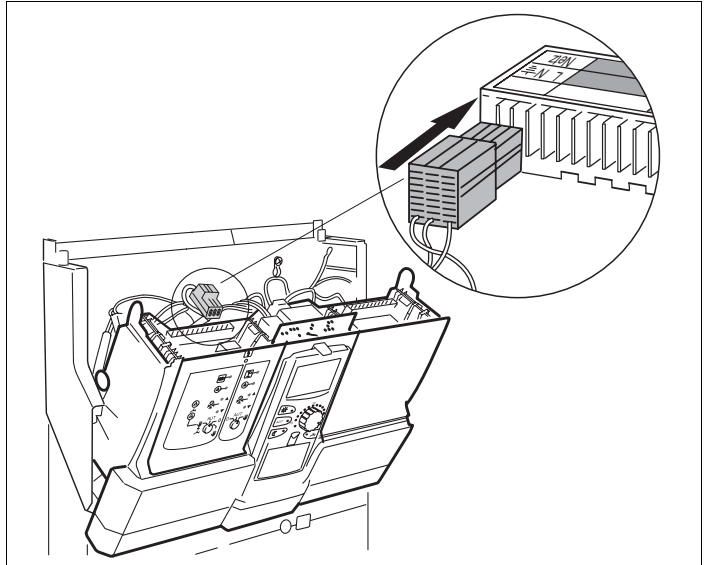


Fig. 7 Collegamento a rete dell'alloggiamento 1

Collegamento a rete del modulo nell'alloggiamento 1

- Inserire i cavi della sonda ed i collegamenti delle pompe nei punti appositamente predisposti nel modulo.
- Inserire la spina di collegamento modulo da 230 V nella posizione prevista nella morsettiera (vedi ingrandimento in fig. 7).

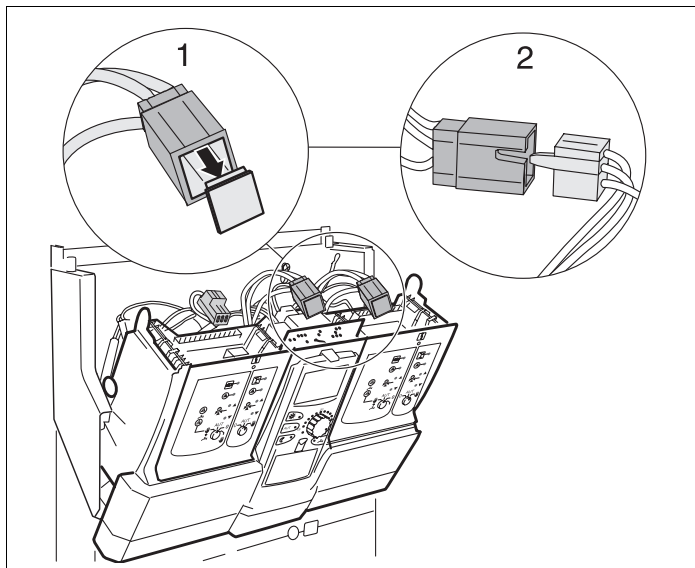


Fig. 8 Collegamento a rete dell'alloggiamento 2

Collegamento a rete del modulo nell'alloggiamento 2

- Togliere lo spinotto cieco (vedi ingrandimento 1 nella fig. 8) del connettore a tre poli (basetta di cablaggio).
- Inserire la spina di collegamento modulo da 230 V nel connettore a tre poli (vedi ingrandimento 2 nella fig. 8).

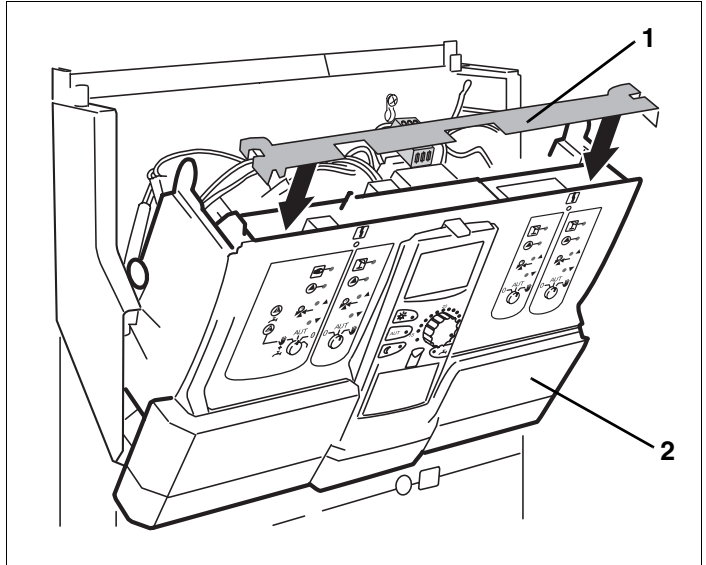


Fig. 9 Inserimento barra di arresto moduli

Al termine del montaggio del modulo

- Inserire la barra di arresto moduli (fig. 9, **pos. 1**) nelle apposite sedi fino allo scatto.
- Riagganciare la parte anteriore dell'apparecchio (fig. 9, **pos. 2**) fino allo scatto.

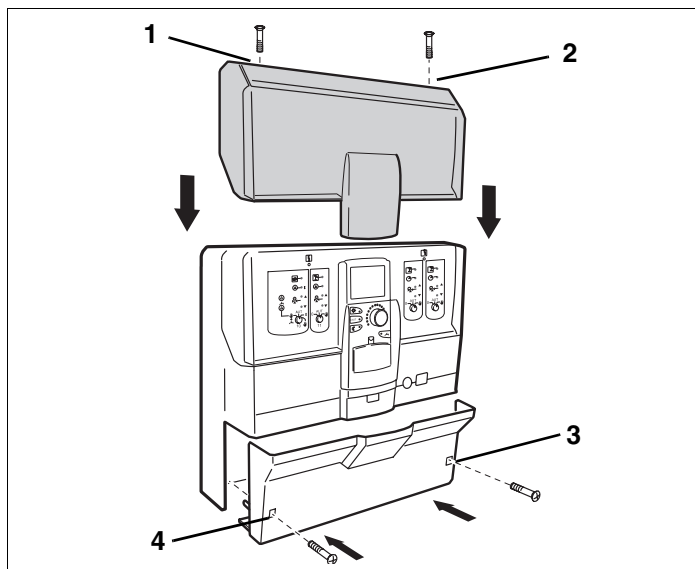


Fig. 10 Montaggio del coperchio trasparente e del coperchio cablaggi

- Applicare il coperchio trasparente.
- Serrare nuovamente le due viti sulla parte superiore del coperchio trasparente (fig. 10, **pos. 1 e 2**).
- Se vengono condotte altre linee elettriche verso il basso, il coperchio cablaggi deve essere eventualmente tagliato nella parte inferiore.
- Applicare il coperchio di protezione cavi.
- Serrare nuovamente le due viti del coperchio di protezione cavi (fig. 10, **pos. 3 e 4**).
- Controllare il funzionamento dei moduli.
Per ulteriori informazioni, consultare le istruzioni d'uso e di servizio degli apparecchi di regolazione Logamatic 41xx.

3.4 Smontaggio e sostituzione del modulo funzione FM 455 (solo in caso di 41x1)

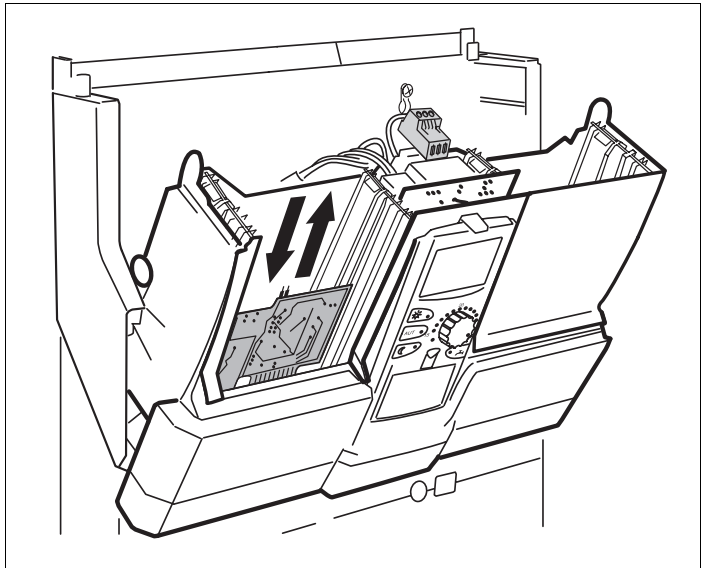


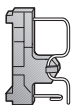

Fig. 11 Sostituzione del modulo FM 455

Se si deve sostituire il modulo FM 455, bisogna dapprima smontare il modulo ZM 424 dall'alloggiamento 1.

- Scollegare e mettere in posizione sicura la spina di collegamento del modulo a 230 V (cfr. fig. 7, pag. 16) e tutti i cavi di collegamento del modulo ZM 424.
- Estrarre il modulo ZM 424.
- Estrarre la scheda sottostante - il modulo FM 455 - (fig. 11).
- Inserire il nuovo modulo FM 455.
- Reinscrivere il modulo ZM 424, premendo sulla morsettieria sonde.
- Ripristinare tutti i cavi di collegamento nella posizione originaria.
- Ripristinare il collegamento a 230 V del modulo ZM 424.

Ponticello

Il modulo viene configurato con il ponticello:

Posizione	Funzione	
	aperto (impostazione di fabbrica)	Il modulo si presenta come nuovo modulo FM455/456/457
	chiuso	Il modulo si presenta con FM451/452/454. È necessario solo se il modulo viene impiegato come ricambio.



AVVERTENZA UTENTE

In collegamento con EMS il ponticello deve essere aperto.

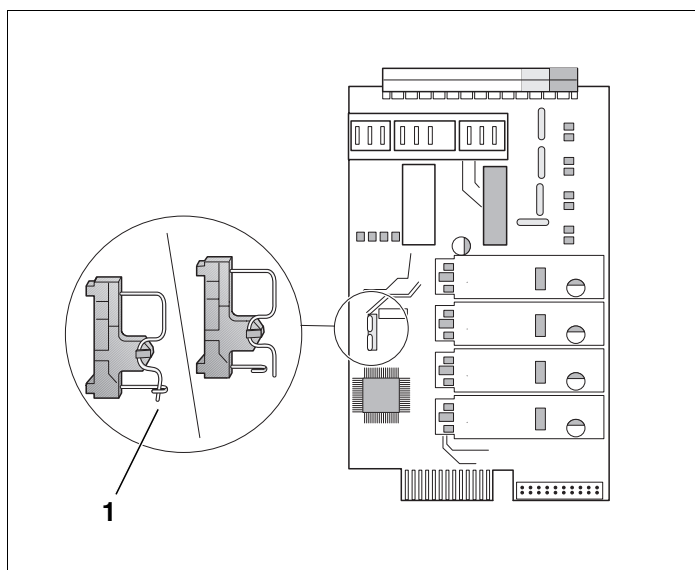


Fig. 12 Ponticello (p.es. FM457)



NOTA PER L'UTENTE

Nel caso non fosse disponibile un'alimentazione di tensione a 230 V del modulo o di uno dei suoi componenti a 230 V (ad es. non è stata prevista la connessione a spina), i componenti in questione (ad es. le pompe) non vengono alimentati.

In questo caso **non** è possibile rilevare il guasto sul modulo in questione, in quanto i led e le funzioni di regolazione lavorano indipendentemente dall'alimentazione di tensione.

4 Montaggio moduli per apparecchio di regolazione Logamatic 4211

Il presente paragrafo descrive il montaggio dei moduli funzione FM 4xx nell'apparecchio di regolazione Logamatic 4211.



NOTA PER L'UTENTE

Controllare che la fornitura sia completa.

In caso contrario, contattare immediatamente la BUDERUS-Heiztechnik.

4.1 Possibili moduli inseribili per l'apparecchio di regolazione Logamatic 4211

	Definizione	4211
Moduli	CM 431	O
	NM 482	O
	ZM 422	O
	FM 442	X
	FM 443	X
	FM 445	X
	FM 446	X
	FM 448	X
	ZM 426	X

Tab. 4 Dotazione standard dell'apparecchio di regolazione e opzioni di espansione

O = dotazione base

X = dotazione aggiuntiva

– = combinazione/montaggio non possibile



NOTA PER L'UTENTE

In linea di principio, è possibile scegliere a piacimento la posizione di montaggio dei moduli. Fanno eccezione i moduli FM 445 e FM 446, che possono essere montati solo nell'alloggiamento 2 (fig. 13, **pos. 2**) dell'apparecchio di regolazione.

4.2 Disposizione dei moduli nell'apparecchio di regolazione

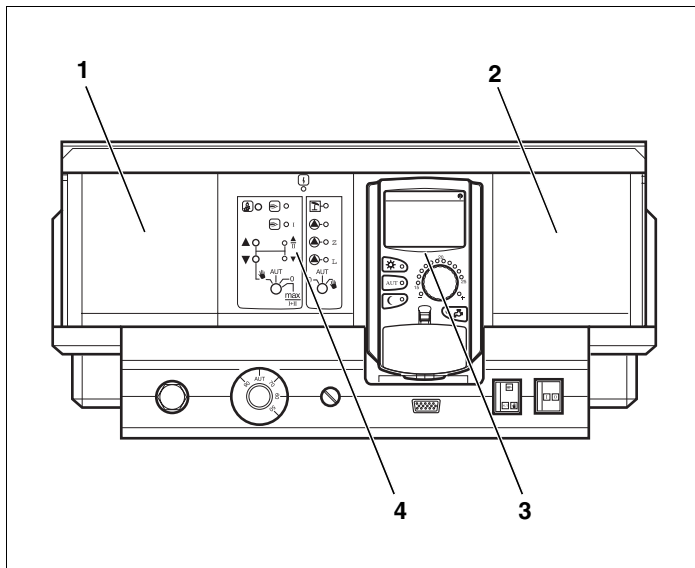


Fig. 13 Disposizione degli alloggiamenti

Pos. 1: Alloggiamento 1 per ulteriore modulo

Pos. 2: Alloggiamento 2 per ulteriore modulo

Pos. 3: Alloggiamento B dietro l'unità di servizio MEC 2

Pos. 4: Alloggiamento A per modulo centrale ZM 422 (dotazione standard).



NOTA PER L'UTENTE

L'alloggiamento A (fig. 13, **pos. 4**) è occupato in modo fisso dal modulo centrale ZM 422, e l'alloggiamento B (fig. 13, **pos. 3**) dal modulo di controllo CM 431 e dall'unità di servizio MEC 2.

In linea di principio i moduli aggiuntivi possono essere montati a piacimento in uno degli alloggiamenti liberi (1-2). E' necessario ricordarsi di realizzare la connessione di alimentazione alla tensione di rete tra modulo e modulo. Per una numerazione logica dei circuiti di riscaldamento, è preferibile inserire i moduli in sequenza da sinistra a destra (alloggiamenti 1-2).

4.3 Montaggio

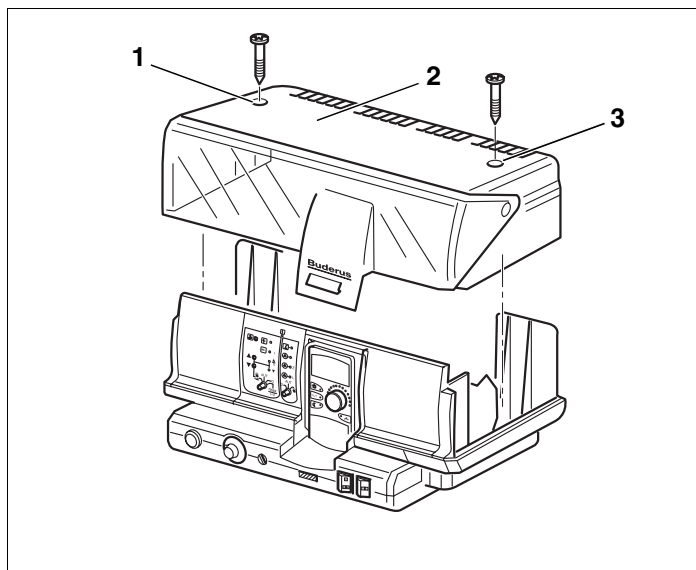


Fig. 14 Rimozione delle coperture



AVVERTENZA!

PERICOLO DI VITA

per la presenza di corrente elettrica con apparecchio di regolazione aperto.

- Prima di aprire l'apparecchio di regolazione: spegnere l'impianto di riscaldamento tramite l'apposito interruttore di emergenza oppure togliere la corrente tramite l'interruttore generale.
- Svitare le due viti sulla parte superiore dell'apparecchio (fig. 14, **pos. 1 e 3**).
- Sollevare la copertura della morsettiera (fig. 14, **pos. 2**).

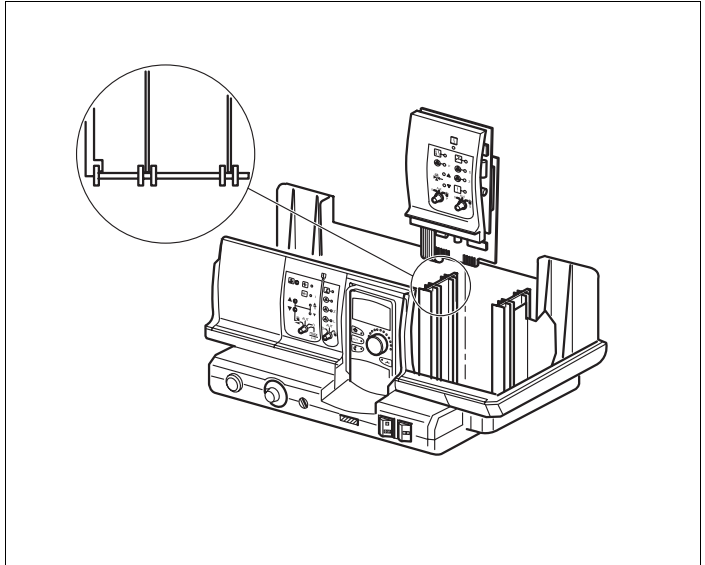


Fig. 15 Montaggio e smontaggio del modulo

In caso di montaggio di un nuovo modulo

- Rimuovere la piastra cieca dall'apparechio di regolazione.
- I cavi di collegamento delle sonde e delle pompe devono essere posati e muniti di morsetti prima del montaggio del modulo (per ulteriori informazioni, vedi documentazione tecnica degli apparecchi di regolazione Logamatic 4211).



AVVERTENZA!

PERICOLO DI VITA

per cavallotti.

- Durante la fase di spelatura e di troncatura dei cavi, è necessario evitare che spezzoni di cavo finiscano nella parte elettrica o elettronica.
- Inserire dall'alto il nuovo modulo nell'alloggiamento libero (fig. 15), premendo sulla morsetteria sonde, finché il modulo stesso non scatterà in posizione di bloccaggio.

In caso di smontaggio o sostituzione di un modulo

- Staccare i cavi del modulo in questione e sistemarli in posizione sicura (per maggiori informazioni, vedi istruzioni di montaggio degli apparecchi di regolazione Logamatic 4211).
- Estrarre il modulo dall'apparecchio di regolazione.
- Inserire dall'alto il nuovo modulo nell'alloggiamento libero (fig. 15) premendo sulla morsettiera sonde, finché il modulo stesso non scatterà in posizione di bloccaggio.

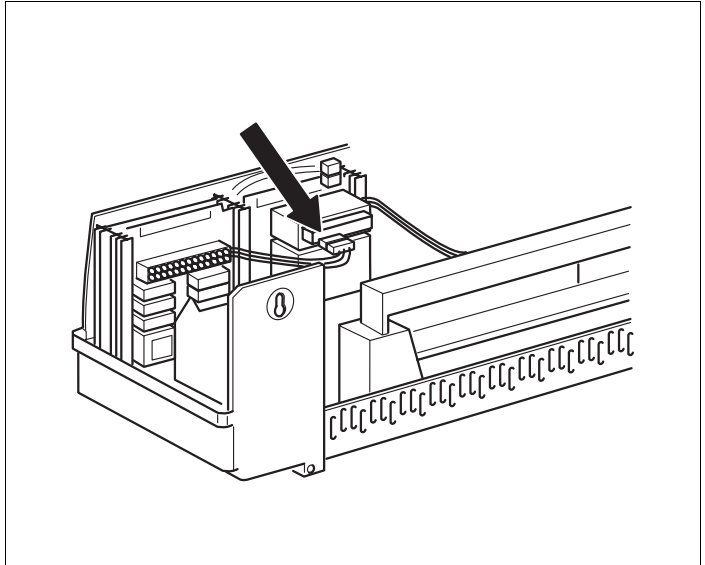


Fig. 16 Alimentazione di tensione a 230 V

- Inserire i cavi delle sonde ed i collegamenti delle pompe negli appositi punti del modulo.
- Inserire la spina di collegamento del modulo a 230 V nell'apposita posizione della morsettiera (per il collegamento del modulo all'alloggiamento 2, vedi freccia nella fig. 16).



NOTA PER L'UTENTE

I ganci dei connettori sono assicurati contro lo sfilamento accidentale.

Per estrarre i morsetti, premere verso l'alto i ganci di sicurezza.

- Riposizionare il coperchio della morsettiera e fissare con le viti.
- Verificare il corretto funzionamento dei moduli.

Per informazioni più dettagliate, vedi le istruzioni d'uso e di servizio dell'apparecchio di regolazione Logamatic 4211.



NOTA PER L'UTENTE

Nel caso non fosse disponibile un'alimentazione di tensione a 230 V del modulo o di uno dei suoi componenti a 230 V (ad es. non è stata prevista la connessione a spina), i componenti in questione (ad es. le pompe) non vengono alimentati.

In questo caso, **non** è possibile rilevare il guasto sul modulo in questione, in quanto i led e la funzione di regolazione lavorano indipendentemente dall'alimentazione di tensione.

5 Montaggio moduli per apparecchi di regolazione Logamatic 43xx

Il presente paragrafo descrive il montaggio dei moduli funzione FM 4xx negli apparecchi di regolazione Logamatic 43xx.



NOTA PER L'UTENTE

Controllare che la fornitura sia completa.

In caso contrario, contattare immediatamente la BUDERUS-Heiztechnik.

5.1 Possibili moduli inseribili per apparecchi di regolazione Logamatic 43xx

	Definizione	43xx		
		4311	4312	4313
Moduli	CM 431	O	O	O
	NM 482	O	O	O
	ZM 432	O	O	–
	ZM 433	–	–	O
	FM 441	X	X	X
	FM 442	X	X	X
	FM 443	X	X	X
	FM 445	X	X	X
	FM 446	X	X	X
	FM 447	X	–	–
	FM 448	X	X	X
	ZM 426	X	X	–

Tab. 5 Dotazione standard degli apparecchi di regolazione e opzioni di espansione

O = dotazione base

X = dotazione aggiuntiva

– = combinazione/montaggio non possibile



NOTA PER L'UTENTE

I moduli FM 441 e FM 445 non devono mai essere utilizzati insieme in un apparecchio di regolazione.

Se nell'apparecchio di regolazione è già integrato un modulo FM 441, questo deve essere tolto prima del montaggio di un modulo FM 445.

NEL CASO DI MONTAGGIO DEI MODULI FM 441 E FM 445 INSIEME, IL DISPLAY DELL'UNITÀ MEC 2 EMETTE UN SEGNALE DI ERRORE.



NOTA PER L'UTENTE

In linea di principio, è possibile scegliere a piacimento la posizione di montaggio dei moduli. Fanno eccezione i moduli FM 445 e FM 446.

Montate il modulo FM 446 solo nella posizione di estrema destra (fig. 17, **pos. 4**) dell'apparecchio di regolazione.

A seconda del numero di moduli utilizzati, il modulo FM 445 può essere montato nell'alloggiamento 3 o 4 (fig. 17, **pos. 3 e 4**).



NOTA PER L'UTENTE

I moduli FM 447 e FM 448 non devono mai essere utilizzati insieme in un apparecchio di regolazione.

Nel caso di montaggio di entrambi i moduli (FM 447 e FM 448), il display dell'unità MEC 2 emette un segnale di errore.

5.2 Disposizione dei moduli nell'apparecchio di regolazione

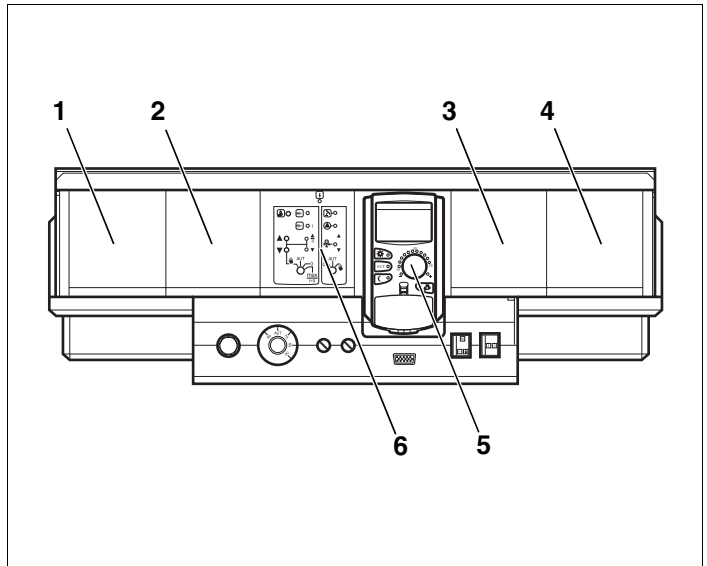


Fig. 17 Disposizione degli alloggiamenti

- Pos. 1:** Alloggiamento 1 per ulteriore modulo
- Pos. 2:** Alloggiamento 2 per ulteriore modulo
- Pos. 3:** Alloggiamento 3 per ulteriore modulo
- Pos. 4:** Alloggiamento 4 per ulteriore modulo
- Pos. 5:** Alloggiamento B dietro l'unità di servizio MEC 2
- Pos. 6:** Alloggiamento A per modulo centrale ZM 432 (versione standard)



NOTA PER L'UTENTE

L'alloggiamento A (fig. 17, **pos. 6**) è occupato in modo fisso da uno dei moduli centrali ZM 432 o ZM 433, mentre l'alloggiamento B (fig. 17, **pos. 5**) è occupato dal modulo di controllo CM 431 e dall'unità di servizio MEC 2.

In linea di principio i moduli aggiuntivi possono essere montati a piacimento in uno degli alloggiamenti liberi (1-4). E' necessario ricordarsi di realizzare la connessione di alimentazione alla tensione di rete tra modulo e modulo. Per una numerazione logica dei circuiti di riscaldamento, è necessario inserire i moduli in fila da sinistra a destra (alloggiamenti 1-4).

Esempio

Disposizione dei circuiti di riscaldamento in caso di due moduli circuito riscaldamento (FM 442) ed un modulo circuito riscaldamento e acqua calda (FM 441).

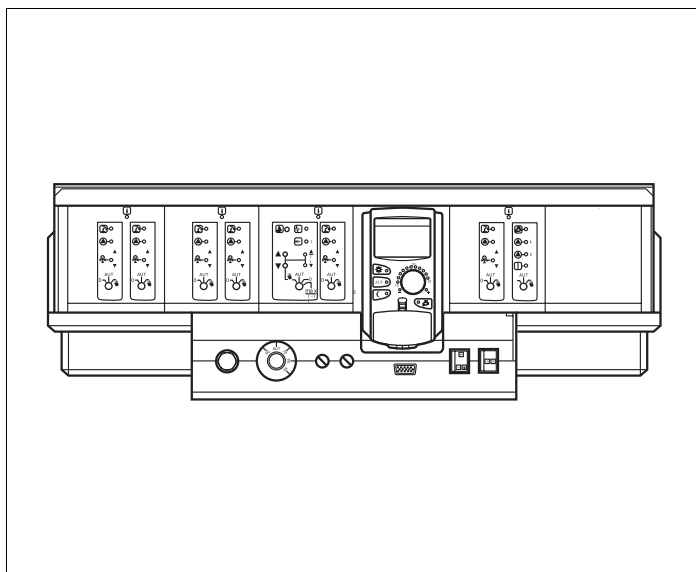


Fig. 18 Esempio di disposizione dei moduli funzione

Alloggiamento 1	Alloggiamento 2	Alloggiamento 3
FM 442	FM 442	FM 441
Circuito riscaldamento 1	Circuito riscaldamento 3	Circuito riscaldamento 5
Circuito riscaldamento 2	Circuito riscaldamento 4	Circuito acqua calda

5.3 Montaggio

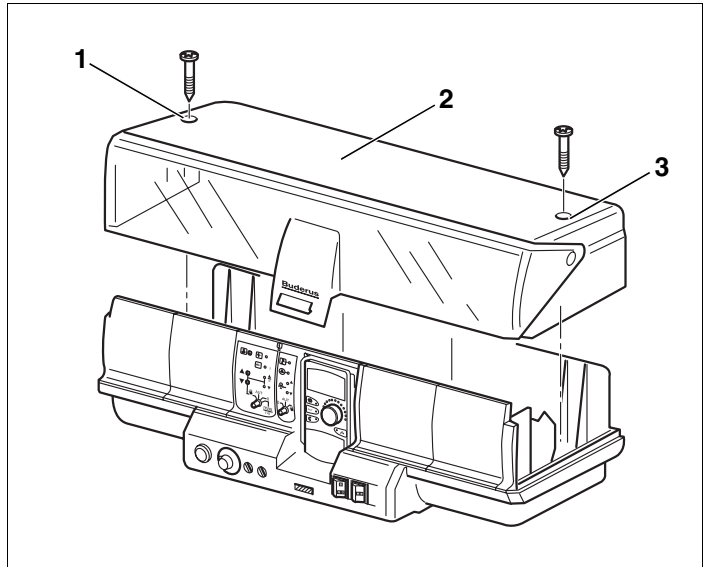


Fig. 19 Rimozione delle coperture



AVVERTENZA!

PERICOLO DI VITA

per la presenza di corrente elettrica con l'apparecchio di regolazione aperto.

- Prima di aprire l'apparecchio di regolazione: spegnere l'impianto di riscaldamento tramite l'apposito interruttore di emergenza oppure togliere la corrente tramite l'interruttore generale.
- Svitare le due viti sulla parte superiore dell'apparecchio (fig. 19, **pos. 1 e 3**).
- Sollevare la copertura della morsettiera (fig. 19, **pos. 2**).

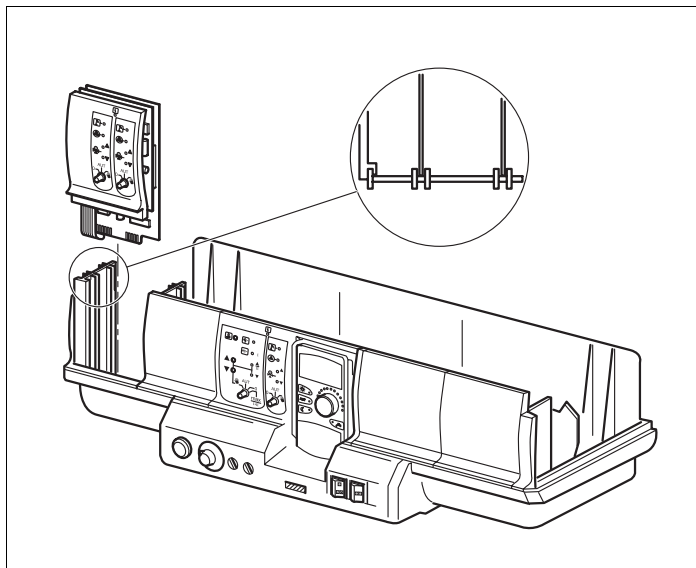


Fig. 20 Montaggio e smontaggio del modulo

In caso di montaggio di un nuovo modulo

- Rimuovere la piastra cieca dall'alloggiamento 1 (fig. 20) dell'apparecchio di regolazione.
- I cavi di collegamento delle sonde e delle pompe devono essere posati e muniti di morsetti prima del montaggio del modulo (per ulteriori informazioni, vedi la documentazione tecnica degli apparecchi di regolazione Logamatic 4311/4312).



AVVERTENZA!

PERICOLO DI VITA

causa cavallotti.

- Durante la fase di spelatura e troncatura dei cavi, è necessario evitare che spezzoni di cavo finiscano nella parte elettrica o elettronica.
- Inserire dall'alto il nuovo modulo nell'alloggiamento libero (fig. 20), premendo sulla morsettiera sonde, finché il modulo stesso non scatterà in posizione di bloccaggio.

In caso di smontaggio o sostituzione di un modulo

- Staccare i cavi del modulo in questione e sistemarli in posizione sicura (per maggiori informazioni vedi istruzioni di montaggio degli apparecchi di regolazione Logamatic 4311/4312).
- Estrarre il modulo dall'apparecchio di regolazione.
- Inserire dall'alto il nuovo modulo nell'alloggiamento libero (fig. 20), premendo sulla morsettieria sonde, finché il modulo stesso non scatterà in posizione di bloccaggio.

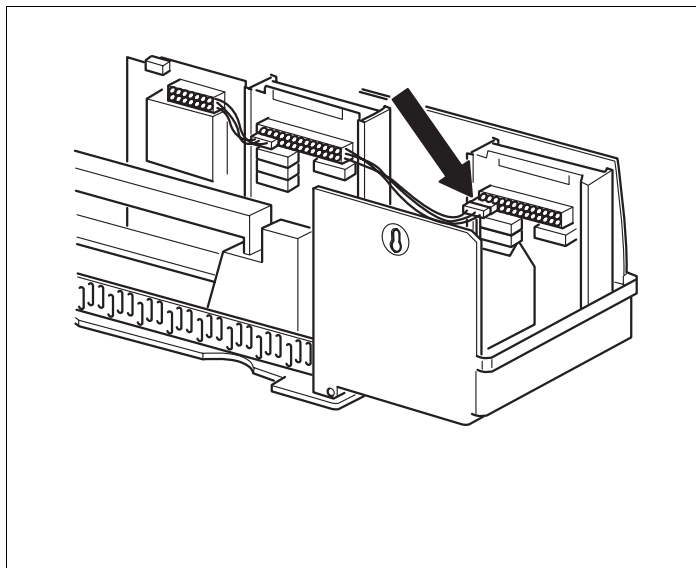


Fig. 21 Alimentazione di tensione a 230 V

- Inserire i cavi delle sonde ed i collegamenti delle pompe negli appositi punti del modulo.
- Inserire la spina di collegamento del modulo a 230 V nell'apposita posizione della morsettieria (per il collegamento del modulo all'alloggiamento 1, vedi freccia nella 21).



NOTA PER L'UTENTE

I ganci dei connettori sono assicurati contro lo sfilamento accidentale.

Per estrarre i morsetti, premere verso l'alto i ganci di sicurezza.

- Riposizionare il coperchio della morsettieria e fissare con le viti.
- Verificare il corretto funzionamento dei moduli.

Per informazioni più dettagliate, vedi le istruzioni d'uso e di servizio dell'apparecchio di regolazione Logamatic 43xx.



NOTA PER L'UTENTE

Nel caso non fosse disponibile un'alimentazione di tensione a 230 V del modulo o di uno dei suoi componenti a 230 V (ad es. non è stata prevista la relativa connessione a spina), i componenti in questione (ad es. le pompe) non vengono alimentati.

In questo caso, **non** è possibile rilevare il guasto sul modulo in questione, in quanto i led e la funzione di regolazione lavorano indipendentemente dall'alimentazione di tensione.

Ditta termotecnica installatrice:

Buderus

H E I Z T E C H N I K

Italia

Buderus Italia Srl

Via E. Fermi, 40/42, I-20090 ASSAGO (MI)

<http://www.buderus.it>

E-Mail: buderus.italia@buderus.it

Tel. 02/4886111 - Fax 02/48861100