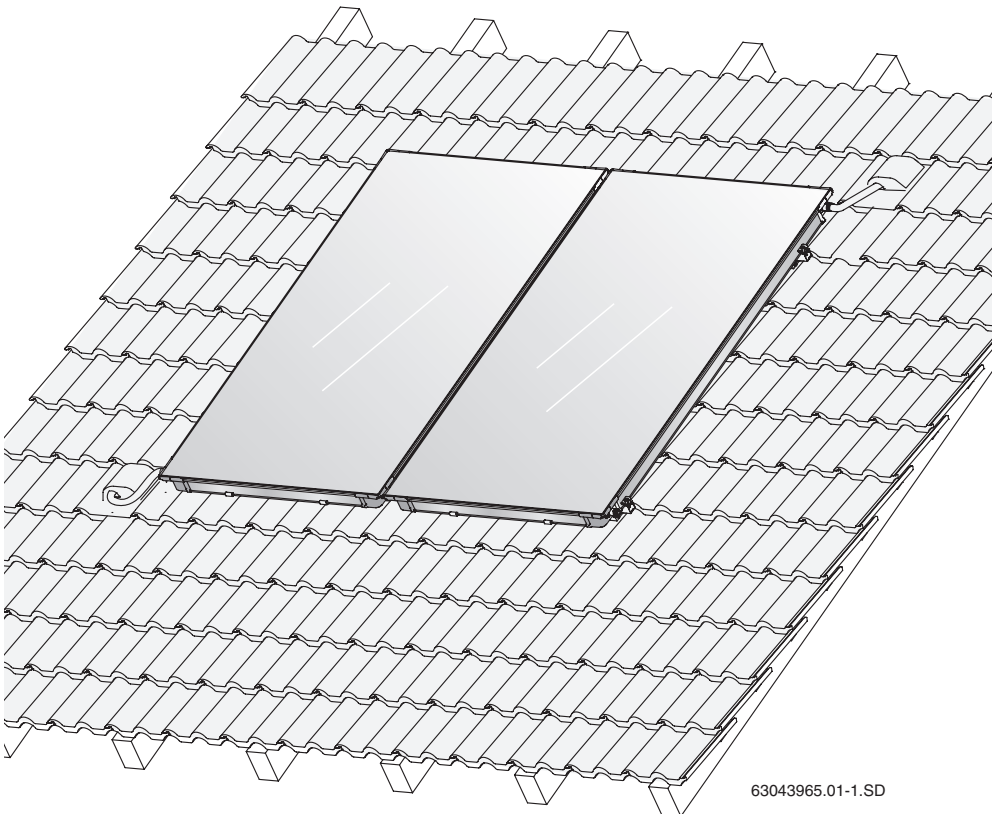


Montageanleitung

**Flachkollektoren
Logasol SKN 3.0 / SKE 2.0
Überdachmontage**



63043965.01-1.SD

Bruderer

1	Allgemeines	3
2	Technische Daten	4
3	Sicherheit	5
3.1	Bestimmungsgemäße Verwendung	5
3.2	Aufbau der Hinweise	6
3.3	Beachten Sie diese Sicherheitshinweise	6
4	Vor der Montage	7
4.1	Allgemeine Hinweise	7
4.2	Beschreibung der Bauteile	8
4.3	Zusätzlich benötigte Hilfsmittel	10
4.4	Transport und Lagerung	10
4.5	Technische Unterlagen	11
4.6	Platzbedarf am Dach ermitteln	12
5	Dachanbindung und Profilschienen montieren	13
5.1	Abstände festlegen	14
5.2	Pfannen-Eindeckung	15
5.3	Biberschwanz-Eindeckung	17
5.4	Wellplatten-Eindeckung	19
5.5	Schiefer-/Schindel-Eindeckung	22
5.6	Blechdach-Eindeckung	22
5.7	Zusatzschienen montieren (Zubehör)	23
5.8	Profilschienen montieren	24
6	Kollektoren montieren	26
6.1	Kollektormontage vorbereiten	27
6.2	Kollektoren befestigen	29
7	Kollektorfühler anschließen	32
8	Sammelleitungen anschließen	33
8.1	Entlüftung durch Druckbefüllung	33
8.2	Entlüftung durch Entlüfter (Zubehör) am Dach	34
9	Verbindungssatz für zwei Reihen (Zubehör) montieren	36
10	Abschlussarbeiten	37
10.1	Installationskontrolle	37
10.2	Anschluss- und Sammelleitungen dämmen	37
11	Kurzanleitung für Pfannendach und Druckbefüllung	38

1 Allgemeines

Dieses Kapitel beschreibt Ihnen, welche Regeln der Technik Sie bei der Montage beachten müssen.



ANWENDERHINWEIS

Beachten Sie für die Montage und den Betrieb der Anlage die landesspezifischen Normen und Richtlinien!

Deutschland		
Montagearbeiten auf Dächern	Anschluss von thermischen Solaranlagen	Installation und Ausrüstung von Wassererwärmern
DIN 18338, VOB, Teil C ¹ : Dachdeckungs- und Dachdichtungsarbeiten. DIN 18339, VOB, Teil C: Klempnerarbeiten. DIN 18451, VOB, Teil C: Gerüstarbeiten.	EN 12976: Thermische Solaranlagen und ihre Bauteile (vorgefertigte Anlagen). ENV 12977: Thermische Solaranlagen und ihre Bauteile (kundenspezifisch gefertigte Anlagen). DIN 1988: Technische Regeln für Trinkwasser-Installation (TRWI).	DIN 4753, Teil 1: Wassererwärmer und Wassererwärmungsanlagen für Trink- und Betriebswasser; Anforderungen, Kennzeichnung, Ausrüstung und Prüfung. DIN 18380, VOB: Heizungs- und Brauchwassererwärmungsanlagen. DIN 18381, VOB: Gas-, Wasser- und Abwasserinstallationsarbeiten. DIN 18421, VOB: Wärmedämmarbeiten an wärmetechnischen Anlagen. AVB ² WasV: Verordnung über allgemeine Bedingungen für die Versorgung mit Wasser. DVGW W 551: Trinkwassererwärmungs- und Leitungsanlagen; Technische Maßnahmen zur Verminderung des Legionellenwachstums.

Tab. 1 Regeln der Technik für die Installation von thermischen Solaranlagen (Auswahl) in Deutschland

1 VOB: Verdingungsordnung für Bauleistungen, Teil C: Allgemeine technische Vertragsbedingungen für Bauleistungen (ATV).

2 Ausschreibungsbedingungen für Bauleistungen im Hochbau unter besonderer Berücksichtigung des Wohnungsbaus.

Blitzschutz

Wenn die Gebäudehöhe (Montagehöhe) 20 m übersteigt und keine Blitzschutzeinrichtung vorhanden ist, müssen vom Elektro-Fachbetrieb die elektrisch leitenden Teile auf dem Dach mit mindestens 16 mm²-Erder verbunden und an den Potentialausgleich angeschlossen werden.

Beträgt die Gebäudehöhe (Montagehöhe) weniger als 20 m, ist keine besondere Maßnahme zum Blitzschutz erforderlich.

Ist eine Blitzschutzeinrichtung vorhanden, muss die Einbindung der Solaranlage an die Blitzschutzanlage von einem Elektro-Fachhandwerker geprüft werden.



RECYCLING

Nach Ende der Lebensdauer können die Kollektoren dem Hersteller zurückgegeben werden. Die Werkstoffe werden dann dem umweltverträglichsten Recyclingverfahren zugeführt.

2 Technische Daten

SKN 3.0 / SKE 2.0		
Zertifikate		  
Länge		2070 mm
Breite		1145 mm
Höhe		90 mm
Abstand zwischen den Kollektoren		25 mm
Absorberinhalt, Typ senkrecht	V_f	0,86 l
Absorberinhalt, Typ waagrecht	V_f	1,25 l
Außenfläche (Bruttofläche)	A_G	2,37 m ²
Absorberfläche (Nettofläche)		2,23 m ²
Gewicht netto, Typ senkrecht	m	41 kg
Gewicht netto, Typ waagrecht	m	42 kg
zulässiger Betriebsüberdruck des Kollektors	p_{max}	6 bar

Tab. 2 Technische Daten

3 Sicherheit

Dieses Kapitel erläutert Ihnen, wie die Hinweise dieser Montageanleitung aufgebaut sind und nennt Ihnen allgemeine Sicherheitshinweise für einen sicheren und störungsfreien Betrieb.

Die montagespezifischen Sicherheits- und Anwenderhinweise finden Sie in der Montageanleitung direkt bei den entsprechenden Montageschritten.

Lesen Sie die Sicherheitshinweise sorgfältig durch, bevor Sie mit der Montage beginnen.

Das Nichtbeachten von Sicherheitshinweisen kann zu schweren Personenschäden – auch mit Todesfolge – sowie Sach- und Umweltschäden führen.

Zu dieser Anleitung

Die vorliegende Montageanleitung enthält wichtige Informationen zur sicheren und sachgerechten Montage des Überdachmontagesatzes und des hydraulischen Anschlusses.

Die Darstellungen in dieser Anleitung zeigen die senkrechte Montage der Kollektoren. Weicht die waagerechte Montage von der senkrechten ab, wird entsprechend darauf hin gewiesen.

Die gesamte technische Dokumentation unterliegt der Aufbewahrungspflicht. Sie können diese beim Hersteller einsehen.

Die in dieser Montageanleitung beschriebenen Tätigkeiten setzen Fachkenntnisse entsprechend einer abgeschlossenen Berufsausbildung im Gas-/Wasserinstallationshandwerk voraus. Führen Sie diese Montageschritte nur dann selber aus, wenn Sie über diese Fachkenntnisse verfügen.

- Übergeben Sie diese Montageanleitung dem Kunden.
- Erklären Sie dem Kunden Wirkungsweise und Bedienung des Gerätes.

3.1 Bestimmungsgemäße Verwendung

Dieser Montagesatz dient zur Aufnahme von thermischen Sonnenkollektoren (senkrechte und waagerechte Ausführung), die auf vorhandene Schrägdächer mit einer Neigung von 25° bis 65° aufgebaut werden. Die Montage auf Wellplatten- und Blechdächern kann auf Dachneigungen von 5° bis 65° durchgeführt werden.

Einsatzbedingungen

Montieren Sie den Montagesatz nur auf ausreichend tragfähigen Dächern. Ziehen Sie ggf. einen Statiker oder Dachdecker hinzu.

Der Montagesatz ist geeignet für eine max. Regelschneelast von 2,0 kN/m² und eine Montagehöhe von max. 20 m. Durch die Erweiterung mit entsprechendem Zubehör kann der Montagesatz für eine max. Regelschneelast von 3,1 kN/m² und eine max. Montagehöhe von 100 m eingesetzt werden. Siehe hierzu auch Kapitel 5.7 „Zusatzschienen montieren (Zubehör)“.

Der Überdachmontagesatz darf nicht zur Befestigung anderer Dachaufbauten benutzt werden. Die Konstruktion ist ausschließlich auf die sichere Befestigung von Sonnenkollektoren abgestimmt.

3.2 Aufbau der Hinweise

Es werden zwei Stufen unterschieden und durch Signalwörter gekennzeichnet:



WARNUNG!

LEBENSGEFAHR

Kennzeichnet eine möglicherweise von einem Produkt ausgehende Gefahr, die ohne ausreichende Vorsorge zu schweren Körperverletzungen oder sogar zum Tode führen kann.



VORSICHT!

VERLETZUNGSGEFAHR/ ANLAGENSCHADEN/ GEBÄUDESCHADEN

Weist auf eine potenziell gefährliche Situation hin, die zu mittleren oder leichten Körperverletzungen oder zu Sachschäden führen kann.

Weiteres Symbol zur Kennzeichnung von Anwenderhinweisen:



ANWENDERHINWEIS

Anwendertipps für eine optimale Geräte- und -einstellung sowie sonstige nützliche Informationen.

3.3 Beachten Sie diese Sicherheitshinweise



WARNUNG!

LEBENSGEFAHR

durch Stürze und herunterfallende Teile.

- Treffen Sie geeignete Maßnahmen zum Unfallschutz bei allen Arbeiten auf Dächern.
- Sichern Sie sich bei allen Arbeiten auf dem Dach gegen Absturz.
- Tragen Sie immer Ihre persönliche Schutzkleidung bzw. -ausrüstung.
- Kontrollieren Sie nach Abschluss der Montage den sicheren Sitz des Montagesatzes und der Kollektoren.



VORSICHT!

VERLETZUNGSGEFAHR

Wenn Sie Änderungen an der Konstruktion vornehmen, kann es zu Verletzungen und Funktionsstörungen kommen.

- Nehmen Sie keine Änderungen an der Konstruktion vor.



VORSICHT!

VERLETZUNGSGEFAHR

Wenn der Kollektor und das Montage-material längere Zeit der Sonnenstrahlung ausgesetzt sind, besteht Verbrennungsgefahr an diesen Teilen.

- Tragen Sie immer Ihre persönliche Schutzkleidung bzw. -ausrüstung.
- Bedecken Sie den Kollektor (z. B. mit einer als Zubehör erhältlichen Abdeckplane) und das Montagematerial während der Montage zum Schutz vor hohen Temperaturen durch Sonneneinstrahlung.

4 Vor der Montage

4.1 Allgemeine Hinweise



ANWENDERHINWEIS

Da Dachdeckerbetriebe Erfahrungen mit Dacharbeiten und Gefährdungen durch Absturz haben, empfehlen wir mit diesen Betrieben zu kooperieren.

Informieren Sie sich vor der Montage über die bauseitigen Bedingungen und örtlichen Vorschriften.



VORSICHT!

VERLETZUNGSGEFAHR

Wenn der Kollektor und das Montagematerial längere Zeit der Sonnenstrahlung ausgesetzt sind, besteht Verbrennungsgefahr an diesen Teilen.

- Tragen Sie Schutzkleidung.
- Bedecken Sie den Kollektor (z. B. mit einer als Zubehör erhältlichen Abdeckplane) und das Montagematerial während der Montage zum Schutz vor hohen Temperaturen durch Sonneneinstrahlung.

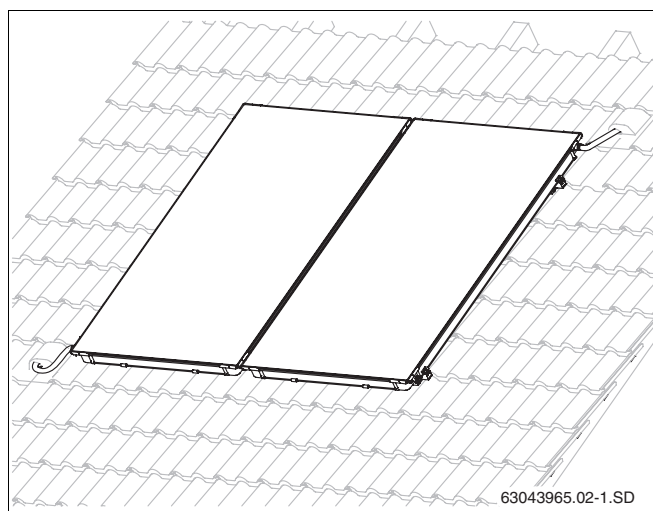


Abb. 1 Gesamtansicht Kollektorpaar, Überdachmontage

Prüfen Sie

- die Lieferung auf Vollständigkeit und Unversehrtheit.
- die optimale Anordnung der Sonnenkollektoren. Berücksichtigen Sie die Sonneneinstrahlung (Neigungswinkel, südliche Ausrichtung). Vermeiden Sie eine Beschattung durch hohe Bäume oder Ähnliches und passen Sie das Kollektorfeld der Gebäudeform an (z. B. Fluchten mit Fenstern, Türen etc.).



ANWENDERHINWEIS

Verwenden Sie nur Originalteile des Herstellers und tauschen Sie defekte Teile umgehend aus.



ANWENDERHINWEIS

Entfernen Sie brüchige Pfannen, Schindeln oder Platten im Bereich der Kollektoren und ersetzen Sie diese.

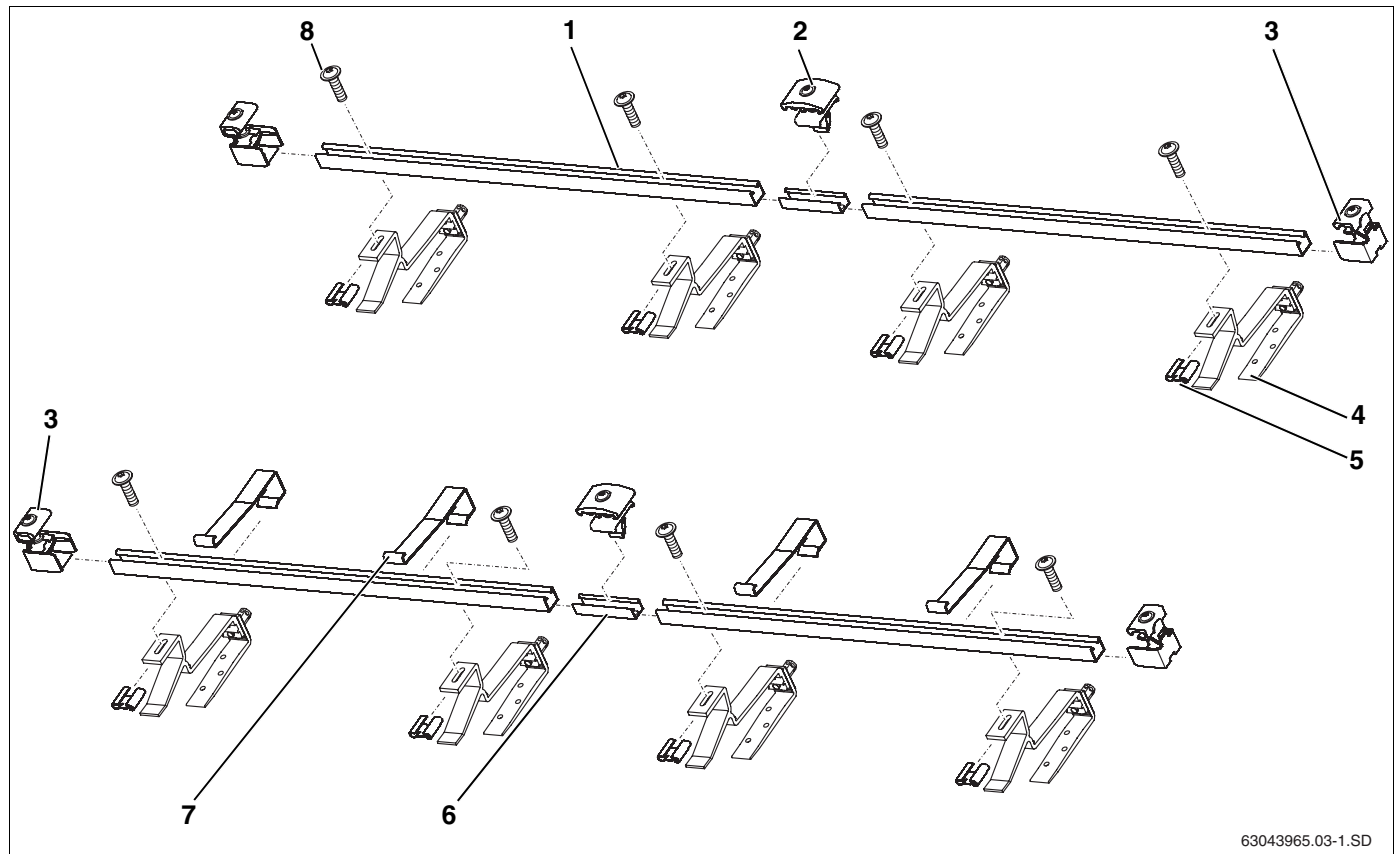
4.2 Beschreibung der Bauteile

4.2.1 Montagesatz für die Kollektoren



ANWENDERHINWEIS

Die Montagesätze dienen zur Aufnahme und Befestigung der Kollektoren.



63043965.03-1.SD

Abb. 2 Montagesatz für 2 Kollektoren - 1 Grundmontagesatz, 1 Erweiterungsmontagesatz und 2 Montagesätze Dachanbindung

Grundmontagesatz, je Kollektorfeld und für den ersten Kollektor (Abb. 2):

Pos. 1:	Profilschiene	2 ×
Pos. 3:	Einseitiger Kollektorspanner	4 ×
Pos. 7:	Abrutschsicherung	2 ×
Pos. 8:	Schraube M8	4 ×

Erweiterungsmontagesatz, je weiteren Kollektor (Abb. 2):

Pos. 1:	Profilschiene	2 ×
Pos. 2:	Doppelseitiger Kollektorspanner	2 ×
Pos. 7:	Abrutschsicherung	2 ×
Pos. 6:	Steckverbinder mit Gewindestiften	2 ×
Pos. 8:	Schraube M8	4 ×

Dachanbindung Pfannen-Eindeckung, je Kollektor (Abb. 2):

Pos. 4	Dachhaken, einstellbar	4 ×
Pos. 5	Schiebemutter	4 ×

4.2.2 Hydraulische Verbindung



ANWENDERHINWEIS

Für jedes Kollektorfeld benötigen Sie einen Anschlusssatz. Die Kollektoren untereinander werden mit Solarschläuchen verbunden (Verbindungssatz).

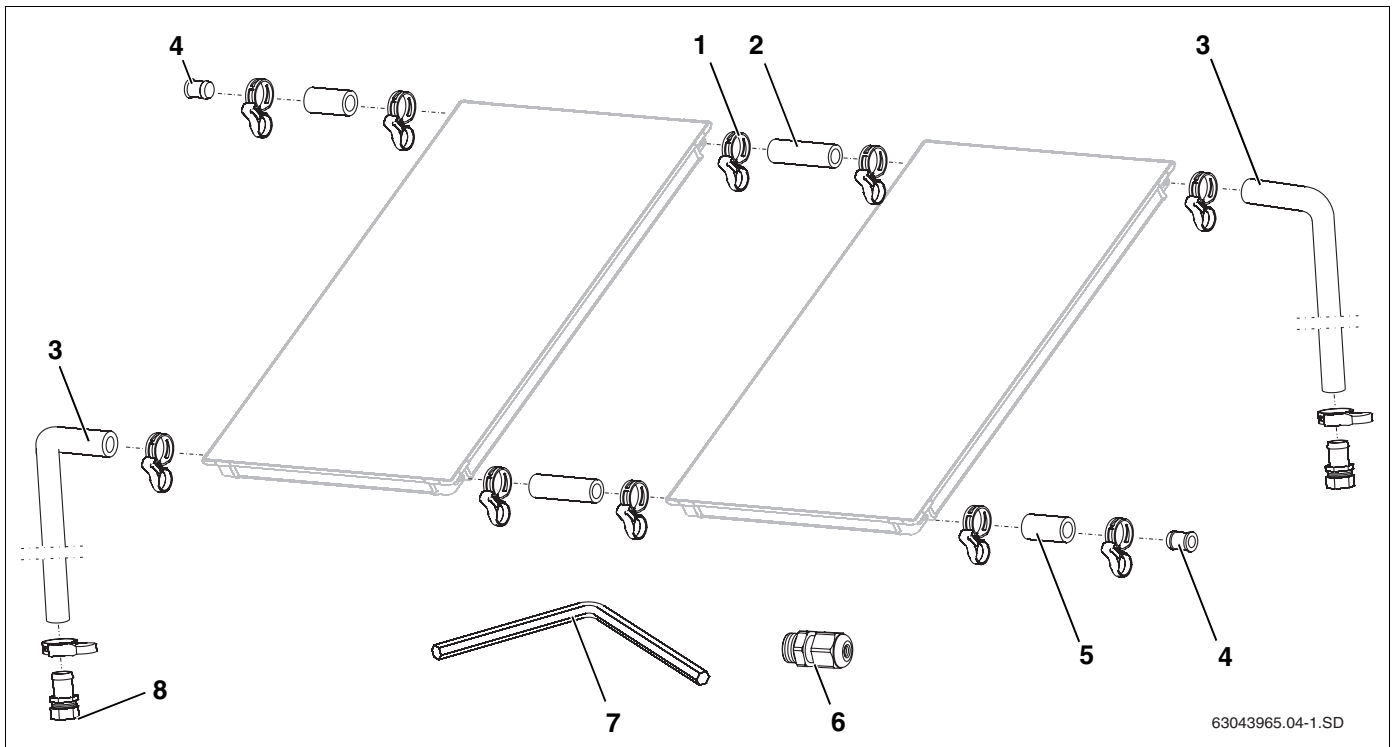


Abb. 3 Anschlusssatz und Verbindungssatz (Darstellung mit 2 senkrechten Kollektoren)

Anschlusssatz, je Kollektorfeld (Abb. 3)

Pos. 1: Federbandschelle (1 als Ersatz)	5 ×	Pos. 6: Klemmverschraubung für Kollektorfühler	1 ×
Pos. 3: Solarschlauch 1000 mm lang	2 ×	Pos. 7: Schlüssel SW 5	1 ×
Pos. 4: Blindstopfen	2 ×	Pos. 8: Schlauchtülle R $\frac{3}{4}$ mit Klemmring 18 mm	2 ×
Pos. 5: Solarschlauch 55 mm lang	2 ×	Pos. 9: Stopfen Fühlerdurchführung, nicht abgebildet	1 ×

Verbindungssatz zwischen den Kollektoren, je Kollektor (in zwei Transportecken, Abb. 4)

Pos. 1: Federbandschelle	4 ×
Pos. 2: Solarschlauch 95 mm lang	2 ×

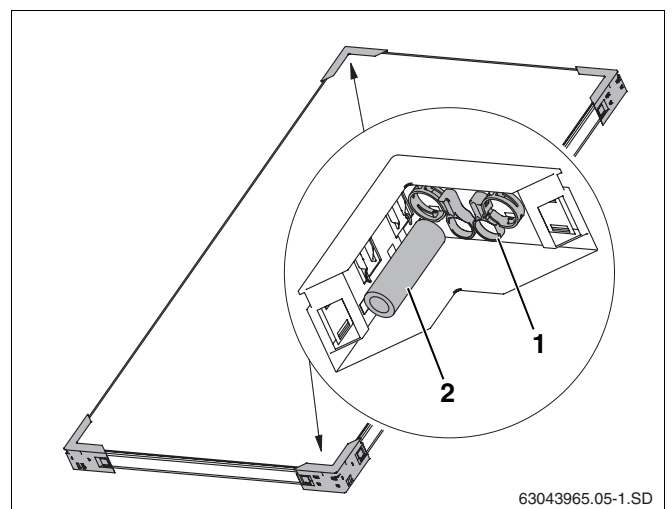


Abb. 4 Zwei Transportecken mit einem Verbindungssatz

4.3 Zusätzlich benötigte Hilfsmittel

- Wasserwaage
- Maurerschnur
- Saugheber
- Weste mit Sicherheitsleine
- Material zur Rohrdämmung
- Baugerüst
- Dachdeckerleiter oder Einrichtungen für Schornsteinfegerarbeiten
- Kran oder Anlegeaufzug



ANWENDERHINWEIS

Für die Montage des Überdachmontagesatzes und des hydraulischen Anschlusses benötigen Sie als Werkzeug lediglich den Schlüssel SW5 vom Anschlusssatz.

4.4 Transport und Lagerung

Sämtliche Bauteile sind mit Transportverpackungen geschützt.



ANWENDERHINWEIS

Entsorgen Sie die Transportverpackungen mit dem umweltfreundlichstem Recyclingsystem.

Transportschutz für Kollektoranschlüsse

Die Anschlüsse der Kollektoren sind durch Kunststoffkappen gegen Beschädigungen geschützt.



ANLAGENSCHADEN

durch beschädigte Dichtflächen.

VORSICHT!

- Entfernen Sie die Kunststoffkappen (Abb. 5, Pos. 1) erst direkt vor der Montage.

Lagerung

Die Kollektoren sind ausschließlich für eine trockene Lagerung vorgesehen.



ANWENDERHINWEIS

Die Kollektoren dürfen nicht ohne Regenschutz im Freien gelagert werden.

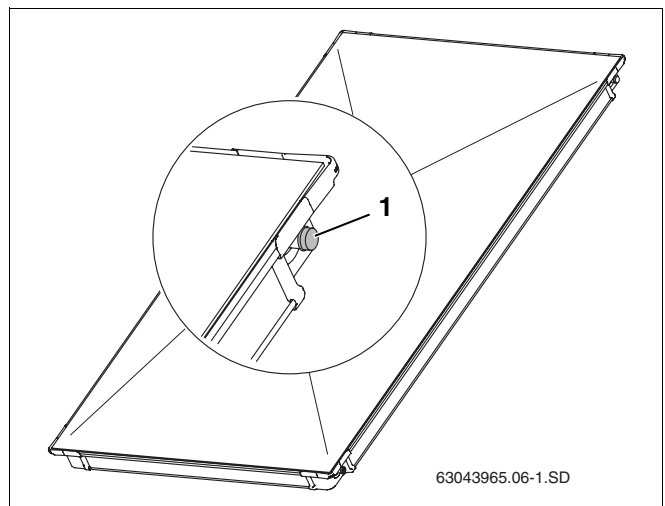


Abb. 5 Kunststoffkappen auf Kollektoranschlüsse

4.5 Technische Unterlagen

Die Solaranlage besteht aus verschiedenen Komponenten (Abb. 6), die für die Montage, Bedienung und Wartung notwendige Unterlagen enthalten. Gegebenenfalls haben Zubehörteile eine separate Unterlage.

- Pos. 1:** Kollektor: Montageanleitung für die Überdachmontage liegt dem Anschlusssatz bei
- Pos. 2:** Komplettstation: Montageanleitung liegt der Komplettstation bei
- Pos. 3:** Speicher: Montageanleitung liegt dem Speicher bei

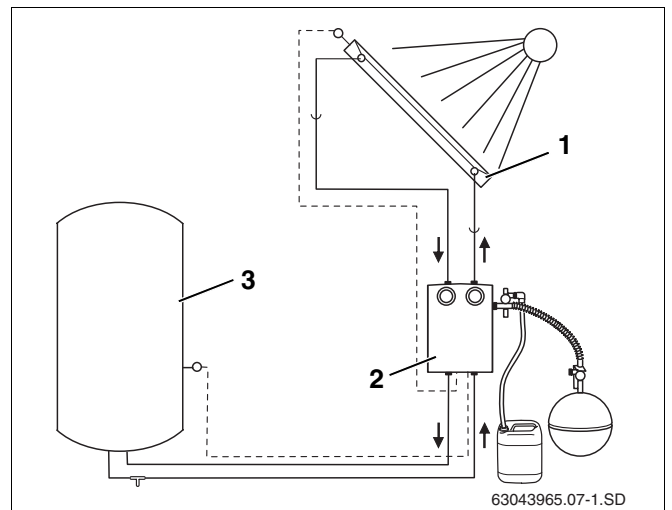


Abb. 6 Solaranlagenkomponenten und Technische Unterlagen

4.6 Platzbedarf am Dach ermitteln

Beachten Sie die folgenden Maße, die Ihnen mindestens zur Verfügung stehen müssen.

Maß A und B

Flächenbedarf für das Kollektorfeld.

Maß C

Mindestens zwei Pfannenreihen bis zum First oder Kamin. Besonders bei nass verlegten Pfannen besteht sonst das Risiko, die Dacheindeckung zu beschädigen.

Maß D

Dachüberstand einschließlich der Giebelwandstärke.

Maß E

Mindestens 30 cm für die Montage der Anschlussleitungen im Dachgeschoss unten.

Maß F

Mindestens 40 cm für die Montage der Anschlussleitungen im Dachgeschoss oben (bei einer Entlüftermontage muss zusätzlich ausreichend Platz im Bereich des Vorlaufaustritts eingeplant werden).

Maß G

Mindestens 50 cm links und rechts neben dem Kollektorfeld für die Anschlussleitungen unter dem Dach.

Maß H

Maß H entspricht 1.900 mm (bei waagerechten Kollektoren: 1.000 mm) und ist der Mindestabstand von Oberkante Kollektor bis zur unteren Profilschiene, die zuerst montiert wird.

Platzbedarf bei senkrechte Kollektoren:

Anzahl Kollektoren	Maß A	Maß B
2	2,32 m	2,07 m
3	3,49 m	2,07 m
4	4,66 m	2,07 m
5	5,83 m	2,07 m
6	7,06 m	2,07 m
7	8,17 m	2,07 m
8	9,34 m	2,07 m
9	10,51 m	2,07 m
10	11,68 m	2,07 m

Tab. 3 Platzbedarf senkrecht montierter Kollektoren

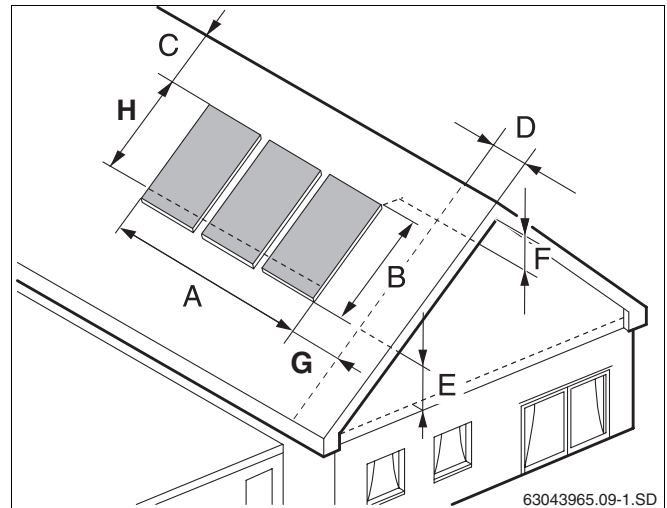


Abb. 7 Einzuhaltende Abstandsmaße

Platzbedarf bei waagerechte Kollektoren:

Anzahl Kollektoren	Maß A	Maß B
2	4,17 m	1,15 m
3	6,26 m	1,15 m
4	8,36 m	1,15 m
5	10,45 m	1,15 m
6	12,55 m	1,15 m
7	14,64 m	1,15 m
8	16,74 m	1,15 m
9	18,61 m	1,15 m
10	20,93 m	1,15 m

Tab. 4 Platzbedarf waagerecht montierter Kollektoren

5 Dachanbindung und Profilschienen montieren



WARNUNG!

LEBENSGEFAHR

Sichern Sie sich bei allen Arbeiten auf dem Dach gegen Absturz.



WARNUNG!

VERLETZUNGSGEFAHR

durch Stürze und herunterfallende Teile.

- Treffen Sie geeignete Maßnahmen zum Unfallschutz bei allen Arbeiten auf Dächern.
- Tragen Sie immer Ihre persönliche Schutzkleidung bzw. -ausrüstung.



ANWENDERHINWEIS

Verwenden Sie zur besseren Begehbarekeit des Daches eine Dachdeckerleiter oder schieben Sie die Pfannen am Rand des Kollektorfeldes hoch.

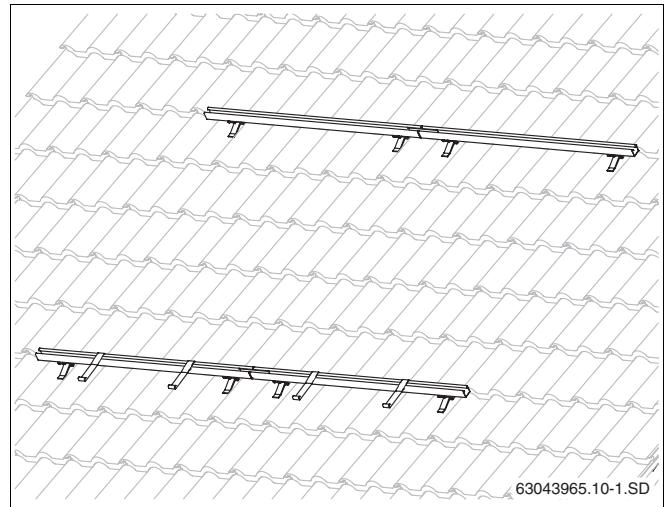


Abb. 8 Fertig montierte Profilschienen für zwei Kollektoren

5.1 Abstände festlegen

Die angegebenen Maße in den Tabellen sind Richtwerte, die in etwa eingehalten werden sollten.



ANWENDERHINWEIS

Grundsätzlich bestimmen bei Pfannendächern die Wellentäler den wahren Abstand zwischen den Dachhaken.

Abstände der Dachhaken

Jede Profilschiene wird mit zwei Dachhaken befestigt (Abb. 9). Den ungefähren Abstand zwischen den Dachhaken entnehmen Sie bitte der Tabelle.

Montageart	Abstand w	Abstand x	Abstand z
senkrecht	ca. 1170 mm	610 - 1030 mm	170 - 540 mm
waagrecht	ca. 2090 mm	1520-1950 mm	170 - 540 mm

Tab. 5 Abstand der Dachhaken untereinander

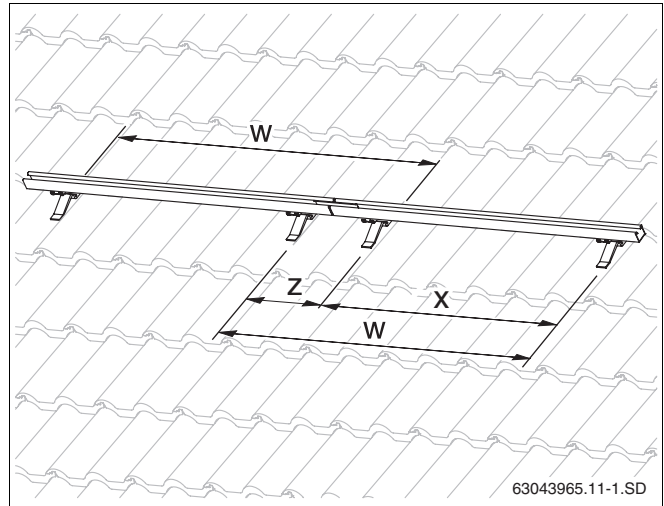


Abb. 9 Abstand der Dachhaken untereinander



ANWENDERHINWEIS

Die Abstände x und z sollten immer annähernd Abstand w ergeben.

Abstände der Profilschienen

Legen Sie den Abstand zwischen der oberen und unteren Profilschiene fest (Abb. 10). Richten Sie sich nach den Tabellenwerten.

Montageart	Abstand y	
	von	bis
senkrecht	1320 mm	1710 mm
waagrecht	600 mm	820 mm

Tab. 6 Abstand (Mitte-Mitte) zwischen unterer und oberer Profilschiene

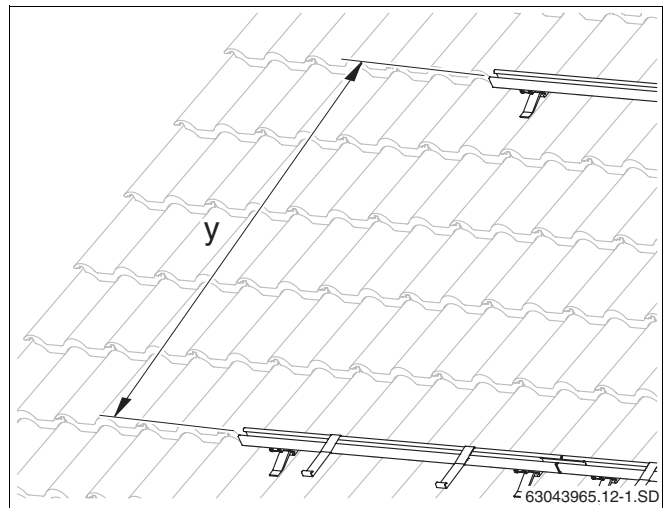


Abb. 10 Abstand der Profilschienen untereinander



ANWENDERHINWEIS

Die waagerechte Montage ist nur bei einem Dachlattenabstand von max. 420 mm möglich.

5.2 Pfannen-Eindeckung

Montieren Sie zuerst alle Dachhaken gemäß der in den Tabellen 5 und 6 auf Seite 14 angegebenen Richtwerte.



ANWENDERHINWEIS

Verändern Sie die Dachkonstruktion nicht und vermeiden Sie eine Beschädigung der Dacheindeckung. Heben Sie bei nass verlegten Firstpfannen erst ab der 3. Reihe unterhalb des Firstes die Pfannen an.



ANWENDERHINWEIS

Damit die Pfanne über dem Dachhaken besser aufliegt, sollten Sie die Auflagepunkte der Pfanne vorsichtig abschneiden.



VORSICHT!

ANLAGENSCHADEN

durch nachträgliches Lösen der langen Sechskantmutter am Dachhaken. Beim Anziehen der Mutter wird Klebstoff aktiviert, der die Verbindung nach einer Stunde sichert.

- Wird die Mutter nach einer Stunde gelöst, muss eine bauseitige Schraubensicherung vorgenommen werden (z.B. Zahnscheibe).

5.2.1 Dachhaken an Dachlatte einhängen

Das Dachhaken-Unterteil ist im Anlieferungszustand eingeklappt.

- Lange Sechskantmutter (Abb. 12, **Pos. 2**) am Dachhaken lösen und das Unterteil des Dachhakens (Abb. 12, **Pos. 1**) in die richtige Position bringen.
- Entsprechend der Dachhaken-Positionen (Tab. 5 und Tab. 6, Seite 14) Pfanne hochschieben.
- Dachhaken so einhängen, dass die Abstützung vorne in einem Wellental aufliegt (Abb. 13, **Pos. 4**).
- Dachhaken-Unterteil (Abb. 13, **Pos. 3**) soweit hochschieben, bis dieses an der Dachlatte (Abb. 13, **Pos. 2**) anliegt.
- Lange Sechskantmutter (Abb. 13, **Pos. 1**) anziehen. Hierzu den Schlüssel SW5 in ein Loch der Sechskantmutter stecken und drehen.



ANWENDERHINWEIS

Die verzahnte Unterlegscheibe (Abb. 13, **Pos. 5**) muss in die Verzahnung des Dachhaken-Unterteils greifen.

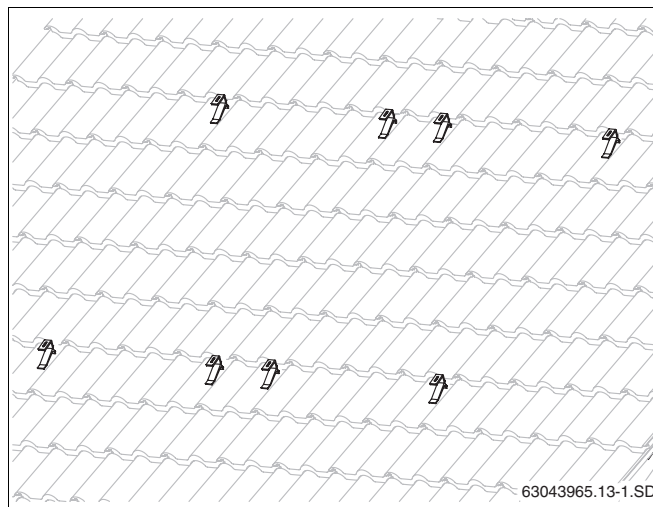


Abb. 11 Ansicht montierte Dachhaken für zwei Kollektoren

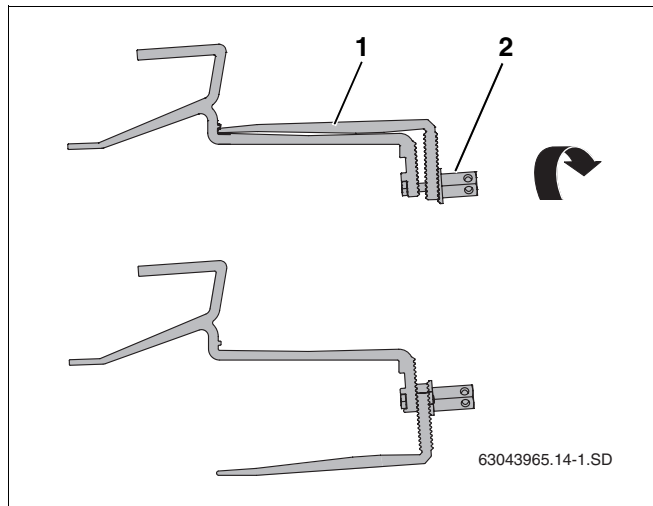


Abb. 12 Dachhaken-Unterteil drehen

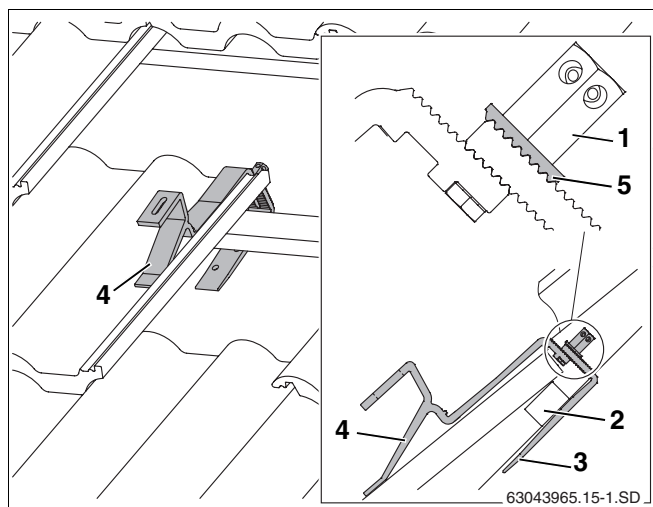


Abb. 13 Eingehängter Dachhaken (zur besseren Ansicht sind einige Pfannen nicht dargestellt)

5.2.2 Dachhaken an Sparren befestigen

Der Dachhaken kann alternativ auch als Sparrenanker zur Befestigung auf dem Sparren verwendet werden.

Entsprechend der Dachhaken-Positionen (Tab. 5 und Tab. 6, Seite 14) müssen ggf. auf den Sparren (Konterlattung aussparen) ausreichend tragfähige Bretter/Bohlen angebracht werden, um den Dachhaken zwischen den Sparren zu montieren.



ANWENDERHINWEIS

Bei einigen Dacheindeckungen kann es notwendig sein, den Dachhaken am Unterteil (Abb. 14, **Pos. 4**) mit Brettern/Bohlen zu unterfüttern, damit der Dachhaken oben auf der Pfanne aufliegt.

- Lange Sechskantmutter (Abb. 14, **Pos. 2**) lösen.
- Schraube ins obere Loch (Abb. 14, **Pos. 3**) stecken.
- Dachhaken-Unterteil (Abb. 14, **Pos. 1**) lose befestigen. Die Verbindung noch nicht fest anziehen.



VORSICHT!

ANLAGENSCHADEN

durch Bruch des Dachhakens, wenn die Schraube nicht im oberen Loch positioniert wird und es somit zu ungünstigen Krafteinleitungen kommen kann.

- Abstützung vorne so auf die Pfanne legen, dass sie bei Belastung in einem Wellental aufliegt (Abb. 15, **Pos. 3**).

Der Dachhaken muss dabei an der Pfannenoberkante etwas Spiel haben (Abb. 15, **Pos. 4**). Gegebenenfalls Pfanne oben anpassen.

- Dachhaken-Unterteil soweit herunter schieben, bis dieses auf dem Sparren bzw. auf den Brettern/Bohlen (Abb. 15, **Pos. 6**) aufliegt.



ANWENDERHINWEIS

Die verzahnte Unterlegscheibe (Abb. 15, **Pos. 5**) muss in die Verzahnung des Dachhaken-Unterteils greifen.

- Lange Sechskantmutter (Abb. 15, **Pos. 1**) anziehen. Hierzu den Schlüssel SW5 in das Loch der Sechskantmutter stecken und drehen.
- Dachhaken-Unterteil mind. im ersten (Abb. 15, **Pos. 2**) und zweiten Loch mit geeigneten Schrauben am Sparren befestigen.

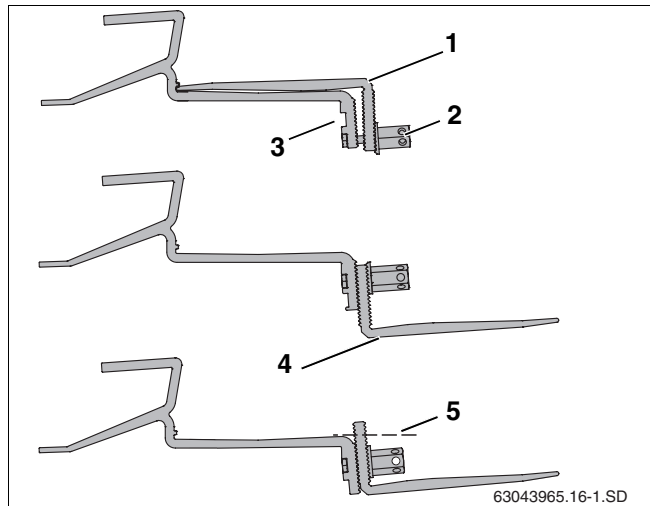


Abb. 14 Dachhaken auf Sparren befestigen

Pos. 1: Dachhaken-Unterteil

Pos. 2: Lange Sechskantmutter

Pos. 3: Oberes Loch zur Befestigung des Unterteils

Pos. 4: Unterfüttern, falls notwendig

Pos. 5: Abtrennung, falls notwendig

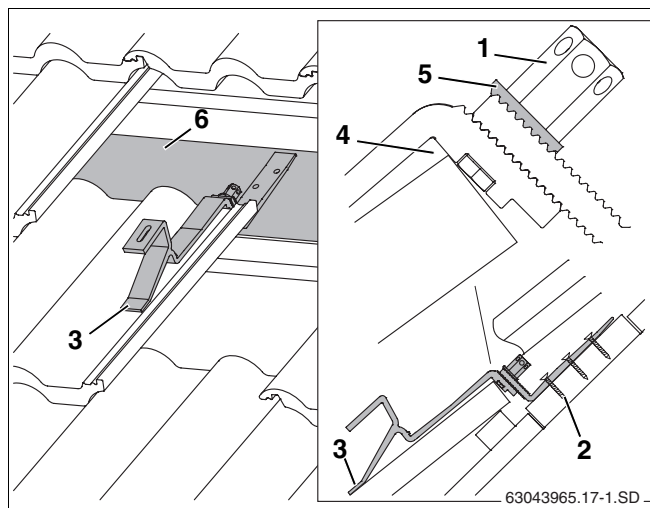


Abb. 15 Montierter Dachhaken (zur besseren Ansicht sind einige Pfannen nicht dargestellt)

Pos. 1: Lange Sechskantmutter

Pos. 2: Schrauben für Dachhaken-Befestigung

Pos. 3: Abstützung vorne

Pos. 4: Pfanne ggf. dem Dachhaken anpassen

Pos. 5: Verzahnte Unterlegscheibe

Pos. 6: Brett/Bohle

5.3 Biberschwanz-Eindeckung



ANWENDERHINWEIS

Lassen Sie sich bei Montage auf Biberschwanz-Ziegel von einem Dachdecker beraten.

Beachten Sie bei der Montage die einzuhaltenden Abstände (w, x und y) der Dachhaken (Tab. 5 und Tab. 6, Seite 14).

Entsprechend der Dachhaken-Positionen (Tab. 5 und Tab. 6, Seite 14) müssen ggf. auf den Sparren (Konterlattung ausparen) ausreichend tragfähige Bretter/Bohlen (Abb. 16, **Pos. 1**) angebracht werden, um den Dachhaken zwischen den Sparren zu montieren.

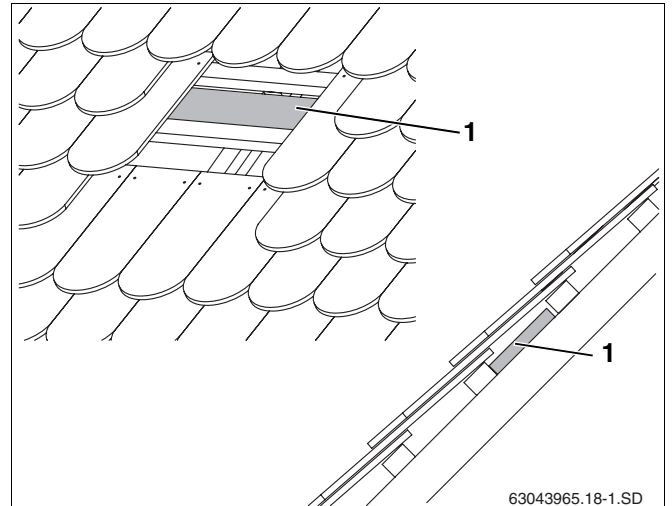


Abb. 16 Bretter/Bohle montieren, falls notwendig



ANWENDERHINWEIS

Wenn das Dach mit einer Konterlattung ausgeführt ist, können Sie auch den Dachhaken entsprechend der Pfannen-Eindeckung verwenden (Seite 15).

Dachhaken vorbereiten

Vor der Montage muss das Unterteil in die richtige Position gebracht werden.

- Lange Sechskantmutter (Abb. 17, **Pos. 2**) lösen.
- Schraube ins obere Loch (Abb. 17, **Pos. 3**) stecken.
- Dachhaken-Unterteil (Abb. 17, **Pos. 1**) lose befestigen. Die Verbindung noch nicht fest anziehen.



VORSICHT!

ANLAGENSCHADEN

durch Bruch des Dachhakens, wenn die Schraube nicht im oberen Loch positioniert wird und es somit zu ungünstigen Krafteinleitungen kommen kann.

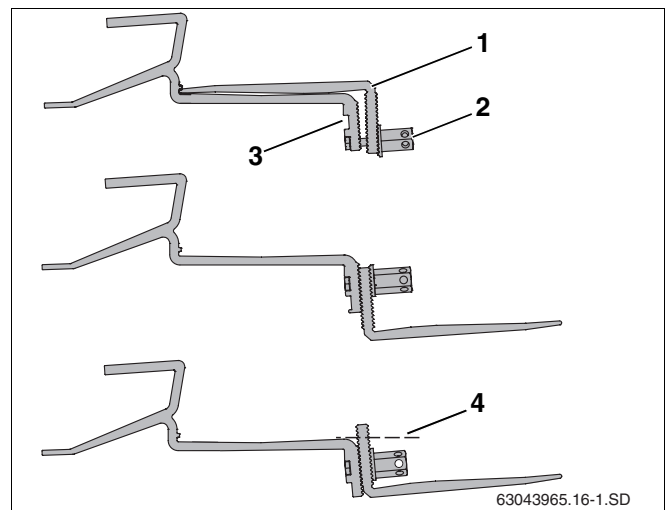


Abb. 17 Dachhaken-Unterteil neu positionieren

Pos. 1: Dachhaken-Unterteil

Pos. 2: Lange Sechskantmutter

Pos. 3: Oberes Loch zur Befestigung des Unterteils

Pos. 4: Abtrennung, falls notwendig

Dachhaken montieren



GEBÄUDESCHADEN

durch Undichtigkeit.

VORSICHT!

- Jeden Dachhaken mittig auf einen Biberschwanz-Ziegel montieren.



ANWENDERHINWEIS

Wenn die Dachlatten einen zu geringen Abstand haben, können Sie das Dachhaken-Unterteil zwischen dem zweiten und dritten Loch abtrennen.

- Dachhaken-Unterteil soweit herunter schieben, bis dieses auf dem Sparren bzw. auf dem Brett/der Bohle aufliegt (Abb. 18, **Pos. 1**).



ANWENDERHINWEIS

Die verzahnte Unterlegscheibe (Abb. 19, **Pos. 2**) muss in die Verzahnung des Dachhaken-Unterteils greifen.

- Lange Sechskantmutter (Abb. 19, **Pos. 1**) anziehen. Hierzu den Schlüssel SW5 in das Loch der Sechskantmutter stecken und drehen.
- Dachhaken-Unterteil mind. im ersten (Abb. 19, **Pos. 3**) und zweiten Loch mit geeigneten Schrauben am Sparren oder Brett/Bohle befestigen.

- Die anliegenden Biberschwanz-Ziegel (Abb. 20, **Pos. 1**) zuschneiden (gestrichelte Linie, Abb. 20, **Pos. 2**).

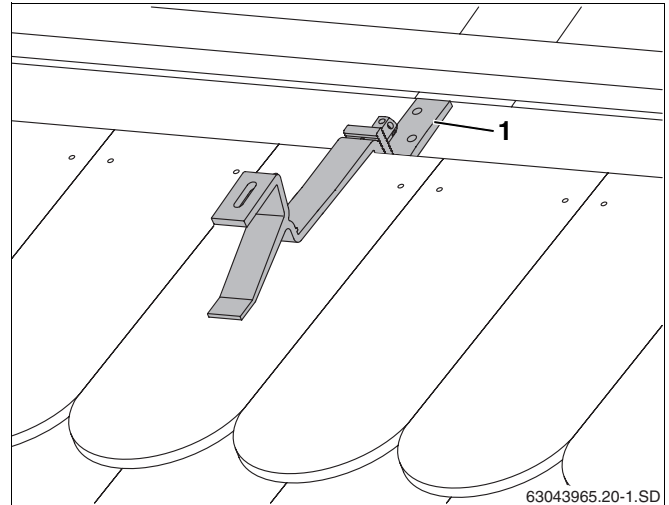


Abb. 18 Montierter Dachhaken

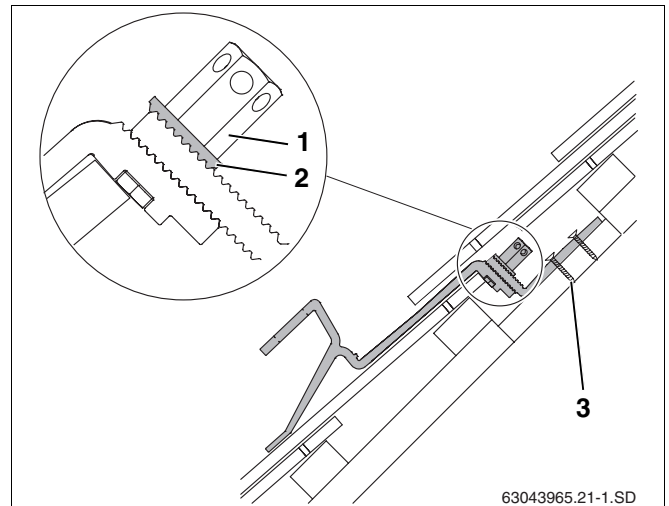


Abb. 19 Montierter Dachhaken - Schnittdarstellung mit gekürztem Dachhaken-Unterteil

Pos. 1: Lange Sechskantmutter

Pos. 2: Verzahnte Unterlegscheibe

Pos. 3: Schrauben zur Befestigung des Dachhakens

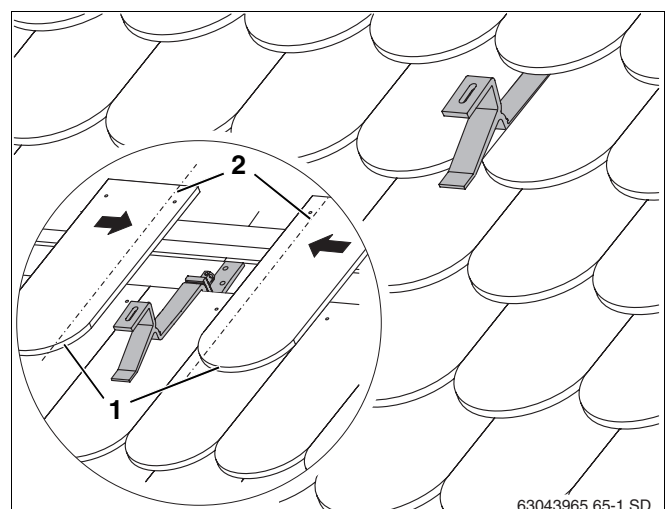


Abb. 20 Dachhaken mit eingedecktem Dach

5.4 Wellplatten-Eindeckung



LEBENSGEFAHR

durch Einatmen asbesthaltiger Fasern.

WARNUNG!

- Arbeiten an asbesthaltigen Materialien dürfen nur von Sachkundigen oder in das Arbeitsverfahren eingewiesenen Personen durchgeführt werden.
- Die notwendigen Maßnahmen aus der TRGS 519 (Technische Regeln für Gefahrstoffe) müssen strikt eingehalten werden.

Statt der Dachhaken müssen Stockschrauben zur Befestigung der Profilschienen montiert werden.

Lieferumfang (Abb. 21):

Pos. 1:	Schraube M8	4 ×
Pos. 2:	Haltebock	4 ×
Pos. 3:	Mutter M12	4 ×
Pos. 4:	Unterlegscheibe	4 ×
Pos. 5:	Dichtscheibe	4 ×
Pos. 6:	Stockschraube M12	4 ×

Grundsätzlich bestimmen bei Wellplattendächern die Wellenberge den wahren Abstand zwischen den Stockschrauben. Beachten Sie bei der Montage die einzuhaltenden Abstände (w, x und y) der Stockschrauben (Tab. 5 und Tab. 6, Seite 14).



ANLAGENSCHADEN

durch eine nicht tragfähige Unterkonstruktion.

VORSICHT!

- Prüfen Sie, ob eine tragfähige Unterkonstruktion vorhanden ist. Für die Befestigung der Stockschrauben sind Kanthölzer von mind. 40 × 40 mm Stärke notwendig.
- Montieren Sie ggf. zusätzliche Kanthölzer, damit Sie die Maße der Tab. 5 und Tab. 6 einhalten können.

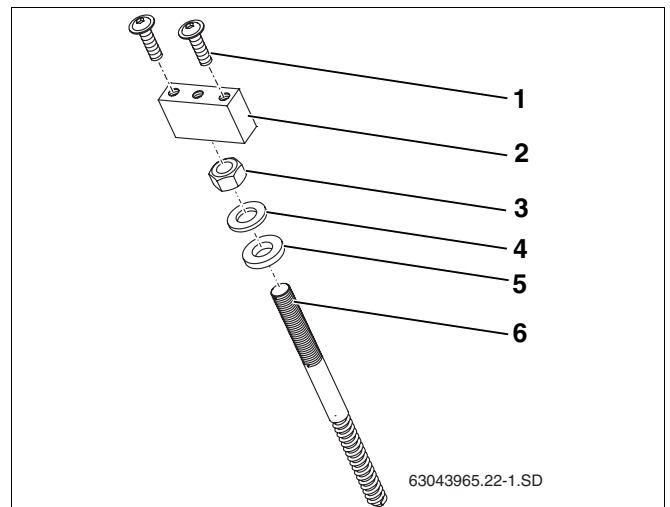


Abb. 21 Dachanbindung Wellplatten

Zusätzlich benötigtes Werkzeug

- Akkuschauber
- Maßband
- Holzbohrer, Ø 6 mm (Bohrerlänge siehe Kapitel „Stockschrauben montieren“, Seite 20)
- Metallbohrer, Ø 13 mm
- Schraubenschlüssel SW 15 und 19

Stockschrauben montieren



ANWENDERHINWEIS

Sie müssen mit dem Holzbohrer exakt im Winkel von 90° durch die Unterkonstruktion des Daches bohren, um später eine plane Auflagefläche zwischen Haltebock und Profilschiene zu erhalten. Hierzu ist es sinnvoll, eine Bohrerführung bzw. Bohrschablone anzufertigen.

- Nehmen Sie sich ein ca. 0,50 – 1,00 m langes Kantholz. Bohren Sie ein Durchgangsloch (Ø 6 mm) senkrecht in das Kantholz (Abb. 22).

- Die Bohrerlänge für den benötigten Holzbohrer nach folgender Rechnung bestimmen:

	90 mm
Höhe der Welle	+
Höhe der Bohrschablone	+
<hr/>	
Notwendige Bohrerlänge ab Bohrfutter für Holzbohrer (Ø 6 mm)	=



GEBÄUDESCHADEN

durch Undichtigkeit.

VORSICHT! ● Bohren Sie niemals in ein Wellental.

- Mit einem Metallbohrer (Ø 13 mm) gemäß der Stockschrauben-Positionen (siehe Tab. 5 und Tab. 6) durch das Wellplattendach bohren. Nicht das Holz darunter anbohren!
- Holzbohrer (Ø 6 mm) durch die Bohrschablone führen und senkrecht in die Unterkonstruktion (Kantholz) bohren.
- Beim Montieren der Stockschrauben die Reihenfolge der einzelnen Teile beachten (Abb. 23).
- Haltebock (Abb. 23, **Pos. 1**) bis zum Anschlag auf die Stockschraube (Abb. 23, **Pos. 5**) drehen.
- Die vormontierten Stockschrauben mit Hilfe eines Schraubenschlüssels SW 15 soweit in das Dach eindrehen, bis das Maß B erreicht ist (Tab. 7).



ANWENDERHINWEIS

Beachten Sie beim Eindrehen der Stockschrauben, dass der Abstand B (Tab. 7 und Abb. 24) bei allen Stockschrauben gleich ist.

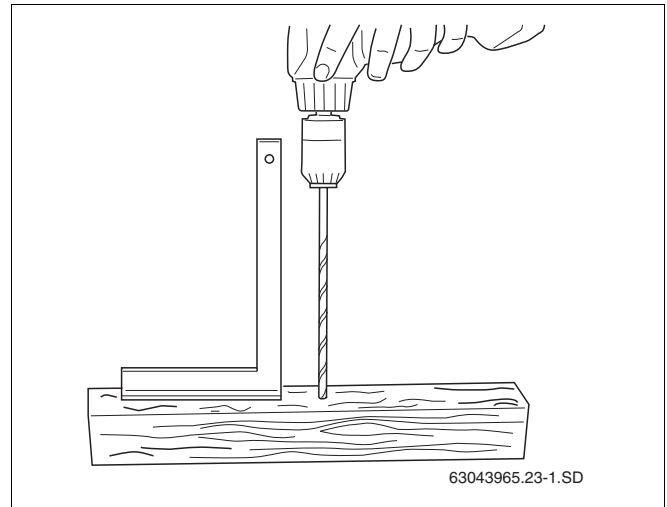


Abb. 22 Bohrschablone herstellen

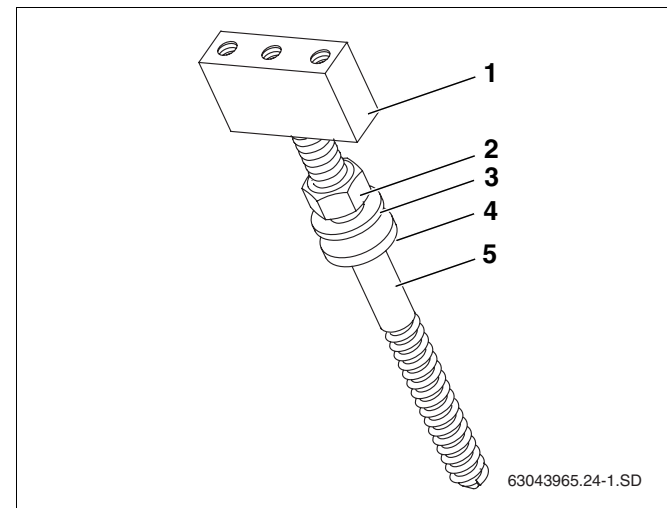


Abb. 23 Reihenfolge Stockschrauben-Montage

Pos. 1: Haltebock

Pos. 2: Mutter M12

Pos. 3: Unterlegscheibe

Pos. 4: Dichtscheibe

Pos. 5: Stockschraube M12

- Die Mutter (Abb. 24, **Pos. 2**) so weit festdrehen, bis die Dichtscheibe (Abb. 24, **Pos. 3**) vollständig auf dem Dach aufliegt.



ANWENDERHINWEIS

- Der Haltebock muss bis zum Anschlag auf die Stockschraube aufgedreht sein.

Höhe der Welle Maß A	Maß B
35 mm	70 mm
40 mm	65 mm
45 mm	60 mm
50 mm	55 mm
55 mm	50 mm
60 mm	45 mm

Tab. 7 Montagemaße Wellplattendach. Maße in Abhängigkeit von der Höhe der jeweiligen Welle.

Profilschiene verschrauben

Beachten Sie auch das Kapitel 5.8.1 „Profilschienen verbinden“.

- Profilschienen (Abb. 25, **Pos. 2**) jeweils mit zwei Schrauben (Abb. 25, **Pos. 1**) befestigen.



ANWENDERHINWEIS

Die Profilschienen dürfen auf Grund von Niveauunterschieden der Dachsparren nicht durchhängen.

- Benutzen Sie zur Kontrolle eine Mauerschnur. Falls notwendig, unterfüttern Sie die Profilschienen am Haltebock.

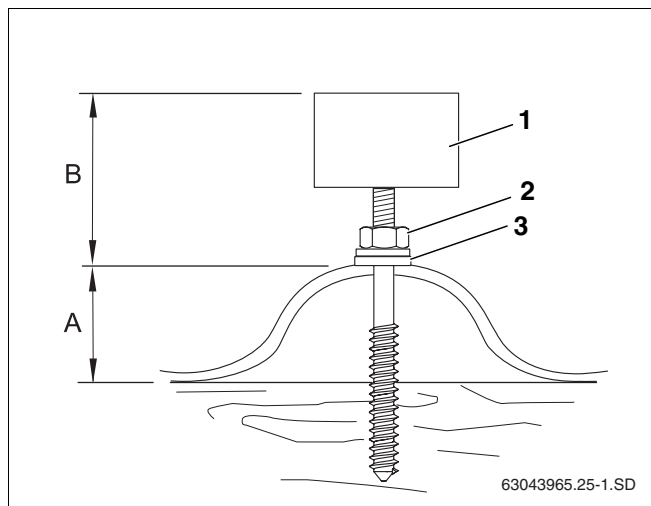


Abb. 24 Montierte Stockschraube auf Wellplattendach

Pos. 1: Haltebock

Pos. 2: Mutter, M12

Pos. 3: Dichtscheibe

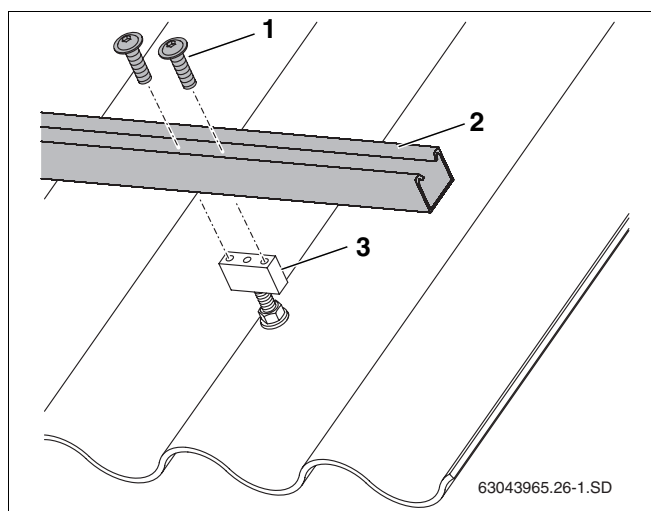


Abb. 25 Profilschiene an Haltebock befestigen

Pos. 1: Schraube

Pos. 2: Profilschiene

Pos. 3: Haltebock

5.5 Schiefer-/Schindel-Eindeckung



ANWENDERHINWEIS

Die Montage auf Schiefer-/Schindel-Platten muss ein Dachdecker durchführen.

Es wird Ihnen beispielhaft die Montage eines Sonderdachhakens und das wasserdichte Eindecken mit bauseitig zu stellenden Blechen (Abb. 26, **Pos. 1** und **2**) anhand einer Schiefer-/Schindel-Eindeckung gezeigt.

Beachten Sie bei der Montage die einzuhaltenden Abstände (w, x und y) der Sonderdachhaken untereinander (Tab. 5 und Tab. 6, Seite 14).

- Sonderdachhaken (Abb. 26, **Pos. 5**) und Dichtung (Abb. 26, **Pos. 4**) mit der Schraube (Abb. 26, **Pos. 6**) auf die Schiefer-/Schindel-Eindeckung montieren.
- Um eine wasserdichte Montage sicher zu stellen, müssen bauseitig über und unter den Sonderdachhaken Bleche (Abb. 26, **Pos. 1, 2**) montiert werden.



ANWENDERHINWEIS

Der Sonderdachhaken muss vorne auf einer Mehrfachüberdeckung (Abb. 26, **Pos. 3**) aufliegen.

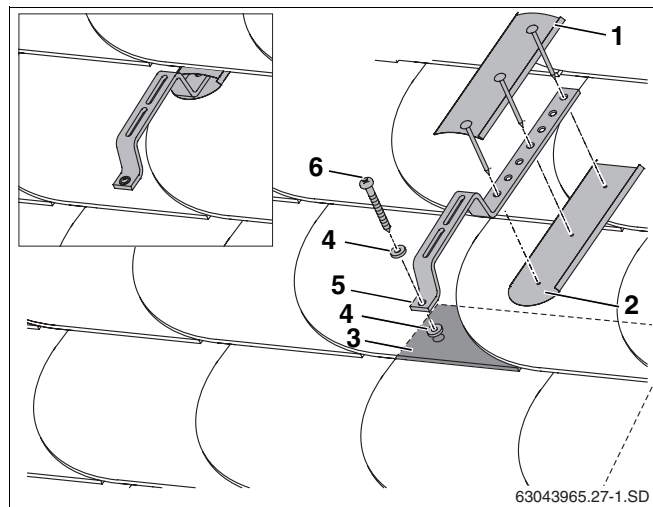


Abb. 26 Montage auf dem Schiefer-/Schindeldach

Pos. 1: Blech (bauseits)

Pos. 2: Blech (bauseits)

Pos. 3: Darstellung Mehrfachüberdeckung

Pos. 4: Dichtung (bauseits)

Pos. 5: Sonderdachhaken

Pos. 6: Schraube

5.6 Blechdach-Eindeckung



ANWENDERHINWEIS

Die Montage auf Blechdach-Eindeckungen muss ein Dachdecker durchführen.

Statt der Dachhaken müssen Stockschrauben (Abb. 27, **Pos. 5**) zur Befestigung der Profilschienen montiert werden. Beachten Sie bei der Montage die einzuhaltenden Abstände (w, x und y) der Stockschrauben (Tab. 5 und Tab. 6, Seite 14).

Um die Dachdichtigkeit zu gewährleisten, müssen für die Stockschrauben (Abb. 27, **Pos. 5**) bauseitige Hülsen (Abb. 27, **Pos. 6**) auf das Blechdach gelötet werden.



ANWENDERHINWEIS

Den Ablauf zur Montage der Stockschrauben und Profilschiene sowie entsprechende Hinweise entnehmen Sie dem Kapitel 5.4 „Wellplatten-Eindeckung“.

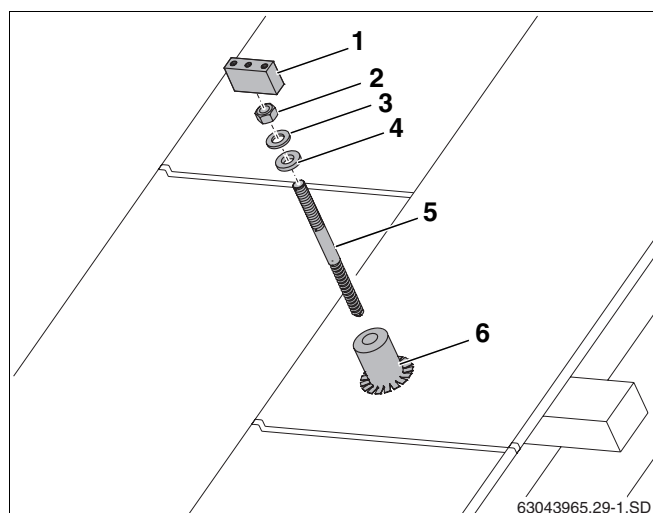


Abb. 27 Montage auf dem Blechdach

Pos. 1: Haltebock

Pos. 2: Mutter M12

Pos. 3: Unterlegscheibe

Pos. 4: Dichtscheibe

Pos. 5: Stockschraube M12

Pos. 6: Hülse (bauseits)

5.7 Zusatzschienen montieren (Zubehör)

Bei Montagehöhen von 20 bis 100 m und/oder Regelschneelasten von 2,0 bis 3,1 kN/m² sind zusätzliche Maßnahmen notwendig.



ANWENDERHINWEIS

Beispielhaft wird Ihnen die Montage mit einer Pfannen-Eindeckung gezeigt. Die Zusatzschienen können auch auf andere in dieser Anleitung beschriebene Eindeckungen montiert werden.

Zusätzliche Dachhaken anbringen

Zur Aufnahme der Schneelastprofile müssen weitere Dachhaken montiert werden.

- Zusätzliche Dachhaken (Abb. 28, **Pos. 1**) möglichst mittig zwischen den bereits montierten oberen und unteren Dachhaken befestigen.



ANWENDERHINWEIS

Zwischen dem oberen, mittleren und unteren Dachhaken muss sich jeweils mindestens eine freie Pfannenreihe befinden.

Schneelastprofil auf Dachhaken befestigen

- Schiebemutter (Abb. 29, **Pos. 1**) in Pfeilrichtung auf den Dachhaken schieben.
- Schneelastprofil (Abb. 29, **Pos. 2**) auf die Dachhaken legen und mit Schraube M8 (Abb. 29, **Pos. 3**) anziehen.
- Schneelastprofile zueinander waagrecht in einer Flucht ausrichten (Maurerschnur verwenden).

Profilschienen montieren

Vor der Befestigung der Profilschienen müssen diese verbunden werden. Beachten Sie hierzu Kapitel 5.8.1 „Profilschienen verbinden“.

- Die Profilschienen (Abb. 30, **Pos. 1**) in die Einkerbungen (Abb. 30, **Pos. 2**) der Schneelastprofile legen und mit Schrauben und Alu-Mutter (Abb. 30, **Pos. 3**) nur leicht anziehen, damit die Profilschienen noch ausgerichtet werden können.
- Mit den anderen Profilschienen genauso verfahren.

Setzen Sie die Montage mit Kapitel 5.8.3 „Profilschienen ausrichten“ fort.

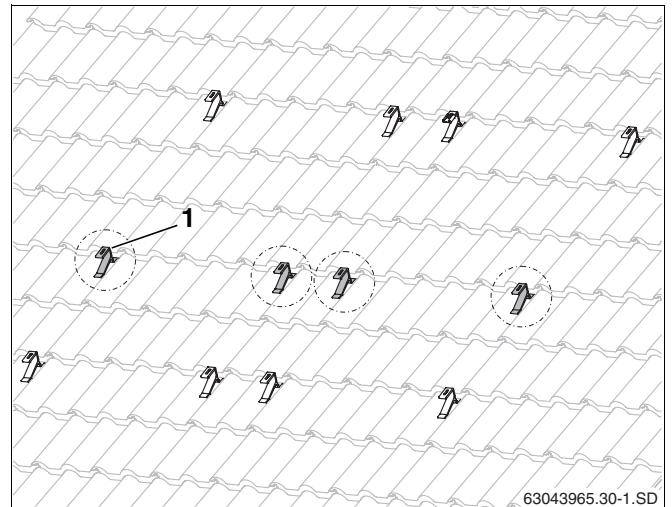


Abb. 28 Zusätzliche Dachhaken für das Schneelastprofil (hier: für zwei Kollektoren)

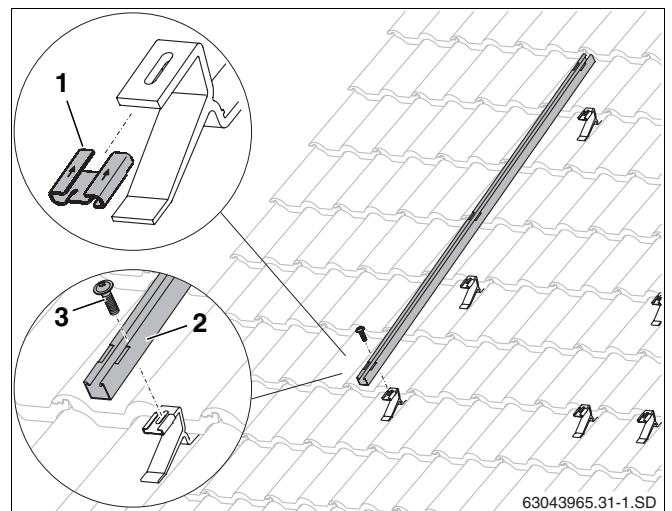


Abb. 29 Befestigung des Schneelastprofils

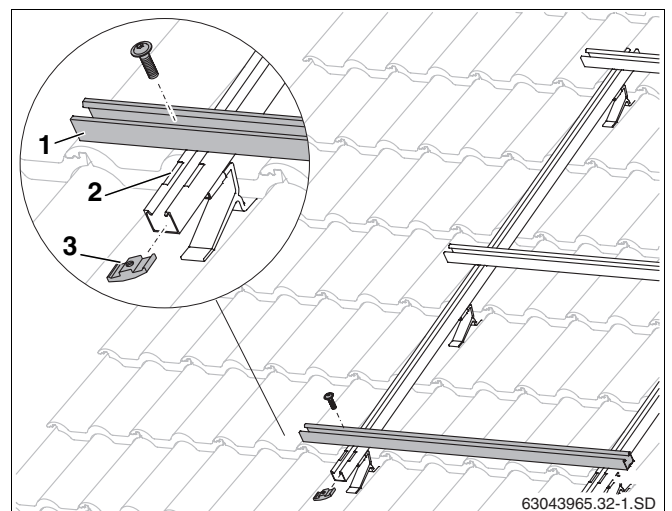


Abb. 30 Waagrecht Profilschienen montieren

5.8 Profilschienen montieren

Die Profilschienen müssen untereinander mit Steckverbindern verbunden werden. Für jeden Kollektor ist eine obere und untere Profilschiene vorgesehen.

5.8.1 Profilschienen verbinden

- Steckverbinder (Abb. 31, **Pos. 1**) bis zum Anschlag in beide Profilschienen (Abb. 31, **Pos. 2**) schieben.
- Zur Arretierung die beiden vormontierten Gewindestifte M10 (Abb. 31, **Pos. 3**) im Steckverbinder mit Schlüssel SW 5 anziehen.

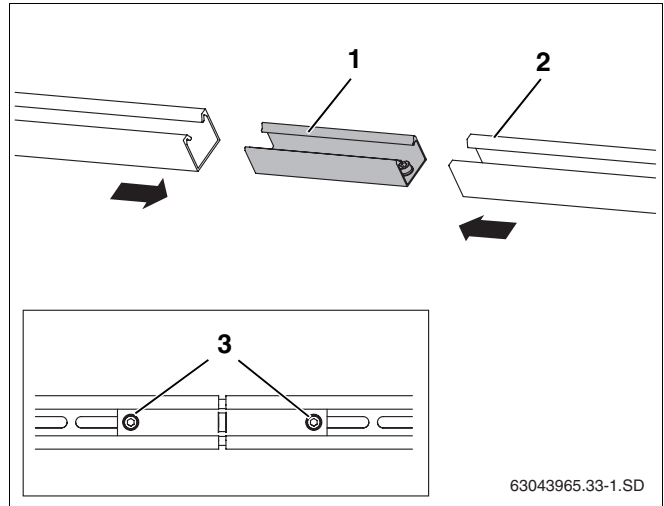


Abb. 31 Profilschienen verbinden

Pos. 1: Steckverbinder

Pos. 2: Profilschiene

Pos. 3: Gewindestift M10

5.8.2 Profilschienen montieren

- Schiebemutter (Abb. 32, **Pos. 1**) in Pfeilrichtung auf den Dachhaken schieben.
- Die unteren Profilschienen (Abb. 32, **Pos. 2**) auf die Dachhaken legen und Schraube M8 (Abb. 32, **Pos. 3**) nur leicht anziehen, damit die Profilschienen noch ausgerichtet werden können.
- Mit den oberen Profilschienen genauso verfahren.



ANWENDERHINWEIS

Wir empfehlen für den Abstand der Profilschienen ein Hilfsmittel aus Dachlatten anzufertigen.

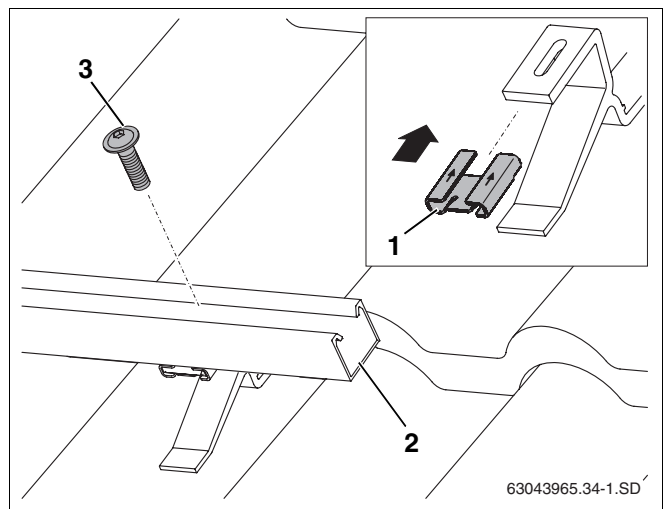


Abb. 32 Profilschienen am Dachhaken befestigen

Pos. 1: Schiebemutter

Pos. 2: Profilschiene

Pos. 3: Schraube

5.8.3 Profilschienen ausrichten

- Die oberen und unteren Profilschienen seitlich in einer Flucht zueinander und jeweils waagrecht ausrichten (Abb. 33, Wasserwaage benutzen).



ANWENDERHINWEIS

Messen Sie die Diagonalen oder legen Sie z.B. eine Dachlatte (Abb. 33, **Pos. 1**) an die Enden der Profilschienen. Der Winkel zwischen Dachlatte und Profilschiene muss 90° betragen. Richten Sie die Profilschienen über die Langlöcher aus.

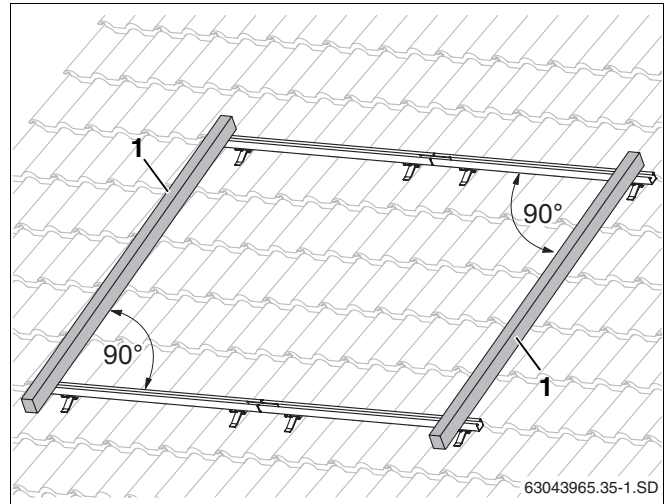


Abb. 33 Profilschienen ausrichten

- Die Schrauben anziehen.



ANWENDERHINWEIS

Die Profilschienen dürfen auf Grund von Niveauunterschieden der Dachsparren nicht durchhängen.

Zur Kontrolle Maurerschnur benutzen. Falls notwendig, Profilschienen am Dachhaken unterfüttern.

5.8.4 Abrutschsicherungen montieren

Um die Kollektoren vor Abrutschen zu schützen, müssen Sie für jeden Kollektor zwei Abrutschsicherungen an den unteren Profilschienen befestigen.

- Abrutschsicherungen (Abb. 34, **Pos. 3**) jeweils in den innen liegenden Langlöchern (Abb. 34, **Pos. 1**) von außen soweit über die Profilschienen schieben, bis sie einrasten (Abb. 34, **Pos. 2**).

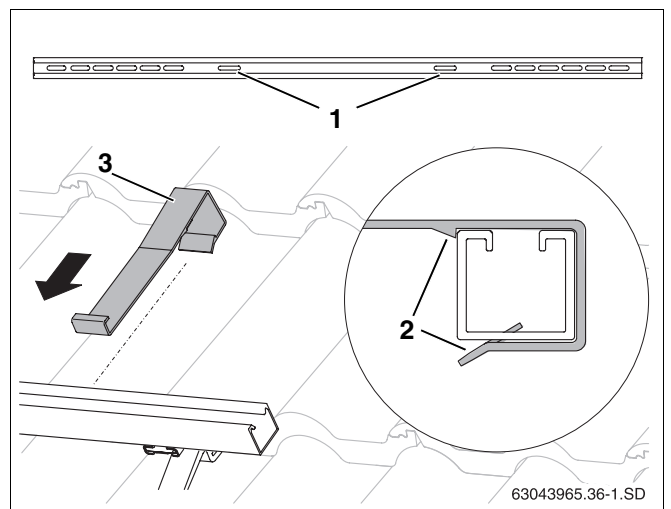


Abb. 34 Abrutschsicherung einhängen

Pos. 1: Befestigungslöcher für die Abrutschsicherungen

Pos. 2: Einrasten der Abrutschsicherung

Pos. 3: Abrutschsicherung

6 Kollektoren montieren

Wenn Sie mit der Montage der Kollektoren beginnen, müssen Sie folgende Sicherheits- und Anwenderhinweise beachten.



WARNUNG!

LEBENSGEFAHR

durch Stürze und herunterfallende Teile.

- Treffen Sie geeignete Maßnahmen zum Unfallschutz bei allen Arbeiten auf Dächern.
- Sichern Sie sich bei allen Arbeiten auf dem Dach gegen Absturz.
- Tragen Sie immer Ihre persönliche Schutzkleidung bzw. -ausrüstung.
- Kontrollieren Sie nach Abschluss der Montage den sicheren Sitz des Montagesatzes und der Kollektoren.



VORSICHT!

ANLAGENSCHADEN

durch beschädigte Dichtflächen.

- Entfernen Sie die Kunststoffkappen an den Kollektoranschlüssen erst direkt vor der Montage.



ANWENDERHINWEIS

Verwenden Sie für die Montage ein Hebegerät aus dem Dachdeckerbereich, ausreichend tragfähige 3-Punkt-Sauggriffe oder als Zubehör erhältliche spezielle Traggriffe (erleichtern das Heben).



ANWENDERHINWEIS

Während des Transportes oder der Montage können ungesicherte Kollektoren herunterfallen.

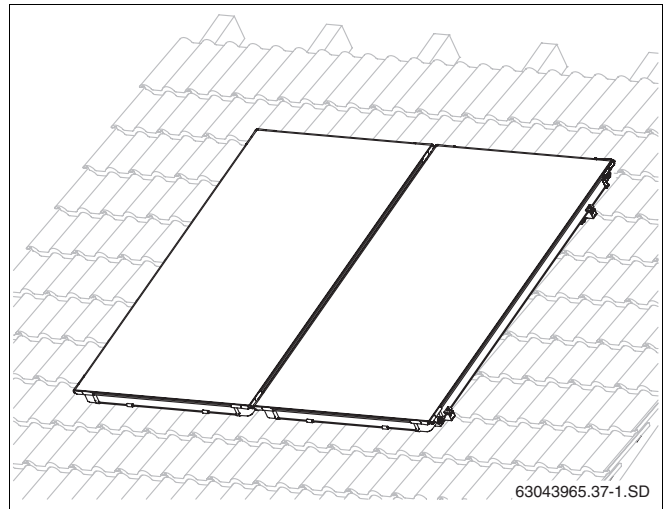


Abb. 35 Ansicht Überdachmontage mit Kollektoren

6.1 Kollektormontage vorbereiten

Vor Beginn der eigentlichen Montage auf dem Dach können Sie die kurzen Solarschläuche und die Blindstopfen am Boden vormontieren, um Ihnen die Arbeit auf dem Dach zu erleichtern.

Um die Solarschläuche zu sichern, müssen die Federbandschellen mit dem Sicherungsring montiert werden.



VORSICHT!

ANLAGENSCHADEN

durch Undichtigkeiten an den Solarschläuchen.

- Die korrekte Position der Federbandschelle ist unbedingt vor dem Abziehen des Sicherungsringes (Abb. 36, **Pos. 1**) zu gewährleisten (Abb. 36, **Pos. 2**). Ein nachträgliches Lösen mit Zangen kann die Spannkraft beeinträchtigen.



VORSICHT!

VERLETZUNGSGEFAHR

Der Sicherungsring darf nur gezogen werden, wenn sich die Federbandschelle über dem Solarschlauch befindet.

6.1.1 Hydraulischer Anschluss nach „Tichelmann“

Das Kollektorfeld muss nach dem Tichelmann-Prinzip verrohrt werden. Dadurch wird erreicht, dass jedem der Kollektoren der gleiche Volumenstrom zugeführt wird (Abb. 37).



ANWENDERHINWEIS

Die Vorlaufleitung kann rechts (Abb. 37) oder links oben (Abb. 38) ausgeführt werden. In dieser Anleitung wurde die Vorlaufleitung auf der rechten Seite dargestellt.

Die Kollektoren müssen so montiert werden, dass die Fühlerdurchführungen für die Aufnahme des Kollektorfühlers (Abb. 38, **Pos. 1**) oben liegen.



ANWENDERHINWEIS

Wenn Sie die Solaranlage mit einem automatischen Entlüfter (Zubehör) im höchsten Punkt der Anlage entlüften wollen, dann müssen Sie die Vorlaufleitung mit Steigung zum Entlüfter und die Rücklaufleitung mit Steigung zum Kollektorfeld verlegen.

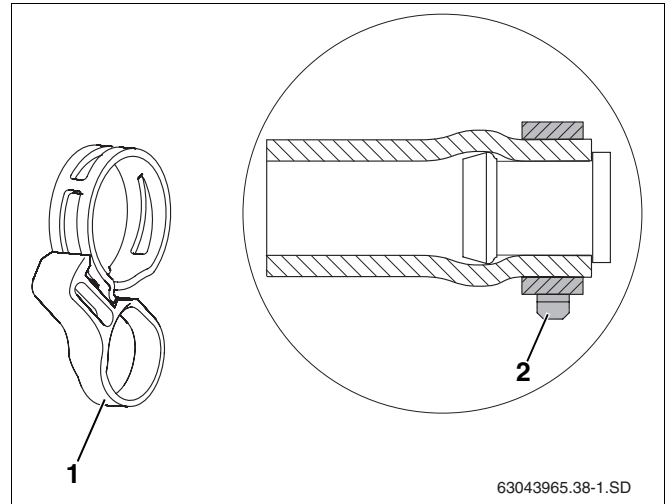


Abb. 36 Federbandschelle mit Sicherungsring und im montiertem Zustand am vormontierten Blindstopfen

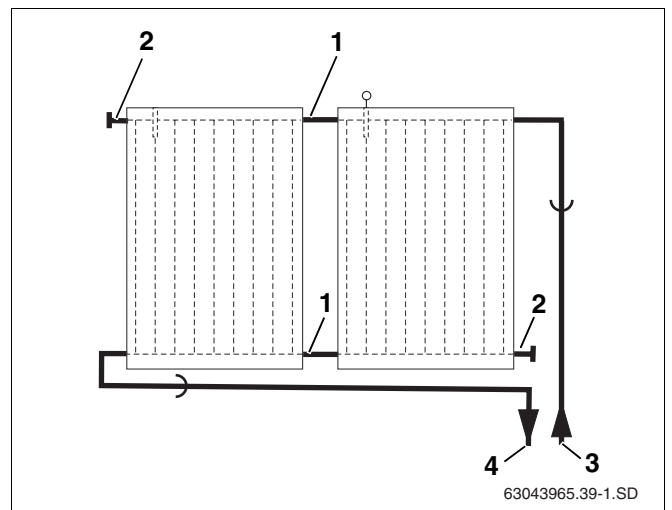


Abb. 37 Hydraulischer Anschluss - Vorlaufleitung rechts
Pos. 1: Solarschlauch 95 mm
Pos. 2: Solarschlauch 55 mm und Blindstopfen
Pos. 3: Vorlaufleitung
Pos. 4: Rücklaufleitung

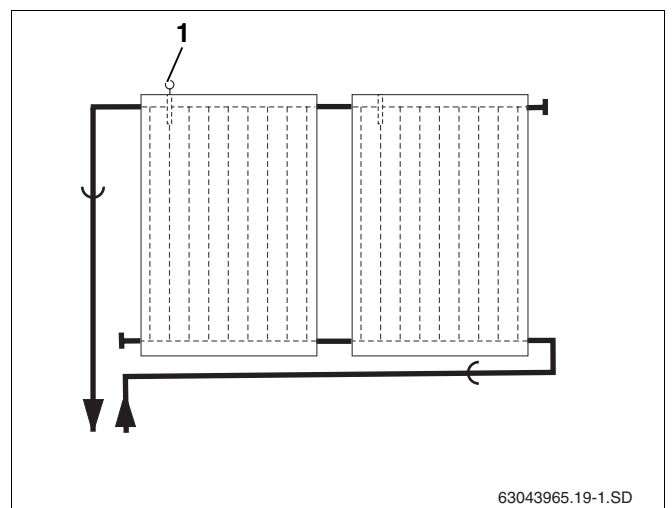


Abb. 38 Hydraulischer Anschluss - Vorlaufleitung links

6.1.2 Verbindungssatz vormontieren

Die hydraulische Verbindung zweier Kollektoren wird durch den Verbindungssatz (Solarschläuche 95 mm und Federbandschellen aus den Transportecken) hergestellt.



ANWENDERHINWEIS

Besonders bei niedrigen Umgebungstemperaturen empfehlen wir die Solarschläuche in heißes Wasser zu legen, um die Montage zu erleichtern.



ANWENDERHINWEIS

In den Abbildungen ist der Verbindungssatz so dargestellt, dass der erste Kollektor rechts montiert wird.

- Kunststoffkappen (Transportschutz) von den betroffenen Kollektoranschlüssen demontieren.
- Solarschläuche 95 mm (Abb. 39, **Pos. 2**) auf die rechten Anschlüsse des zweiten und alle weiteren Kollektoren schieben.
- Federbandschellen (Abb. 39, **Pos. 1**) über den Solarschlauch schieben (die zweite Schelle sichert später den Anschluss des anderen Kollektors).
- Wenn die Federbandschelle richtig sitzt, den Sicherungsring ziehen, um die Verbindung zu sichern (Abb. 39, **Pos. 3**).

6.1.3 Blindstopfen montieren

Für den Anschluss eines Kollektorfeldes werden nicht alle Anschlüsse benötigt und müssen daher geschlossen werden.

- Kunststoffkappen (Transportschutz) von den betroffenen Kollektoranschlüssen demontieren.
- Solarschläuche 55 mm (Abb. 40, **Pos. 2**) mit dem vormontierten Blindstopfen auf die beiden freien Anschlüsse des Kollektorfeldes stecken.
- Wenn die Federbandschellen richtig sitzen, die Sicherungsringe ziehen, um die Verbindung zu sichern.

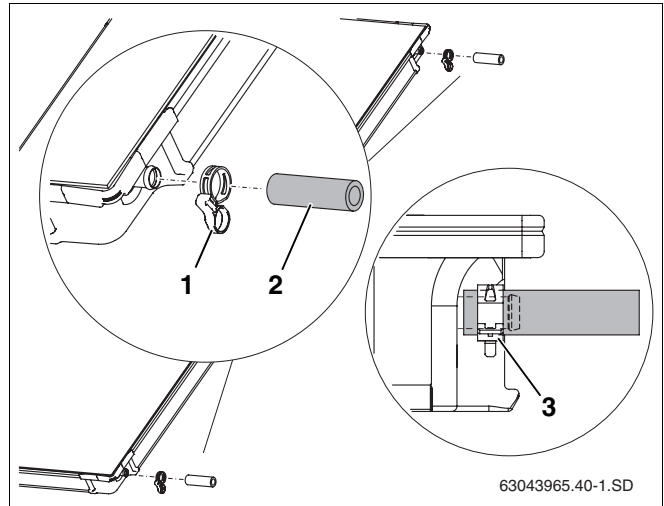


Abb. 39 Verbindungssatz am zweiten Kollektor vormontieren

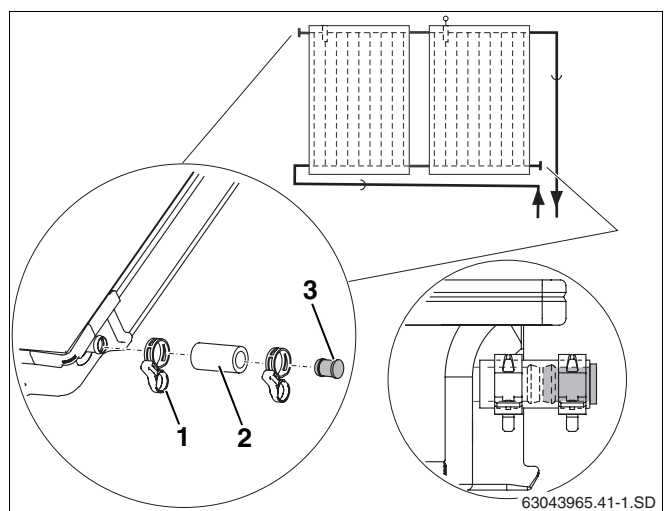


Abb. 40 Blindstopfen und Federbandschelle montieren

Pos. 1: Federbandschelle

Pos. 2: Solarschlauch 55 mm

Pos. 3: Blindstopfen

6.2 Kollektoren befestigen

Die Befestigung der Kollektoren auf den Profilschienen erfolgt durch die einseitigen Kollektorspanner (Abb. 41, **Pos. 2**) am Anfang und am Ende einer Kollektorreihe und die doppelseitigen Kollektorspanner (Abb. 41, **Pos. 1**) zwischen den Kollektoren.

Zusätzlich wird durch die Abrutschsicherungen ein Abgleiten des Kollektors verhindert.



ANWENDERHINWEIS

Die Kunststoffteile an den Kollektorspannern haben keine tragende Funktion. Sie erleichtern lediglich die Montage.

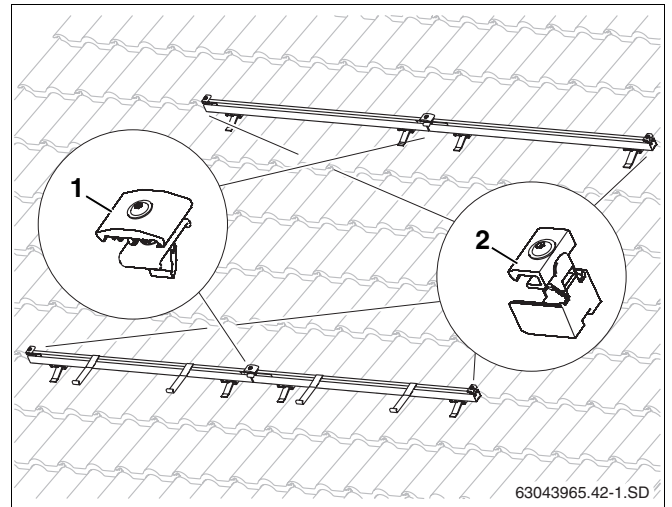


Abb. 41 Befestigungselemente für den Kollektor

Einseitige Kollektorspanner rechts einschieben

- Einseitige Kollektorspanner (Abb. 42, **Pos. 1**) am rechten Ende des Kollektorfeldes in die Profilschienen schieben, bis diese in das erste Langloch der Profilschiene einrasten.



ANWENDERHINWEIS

Montieren Sie die einseitigen Kollektorspanner an der linken Kollektorfeldseite erst nach Montage des letzten Kollektors.

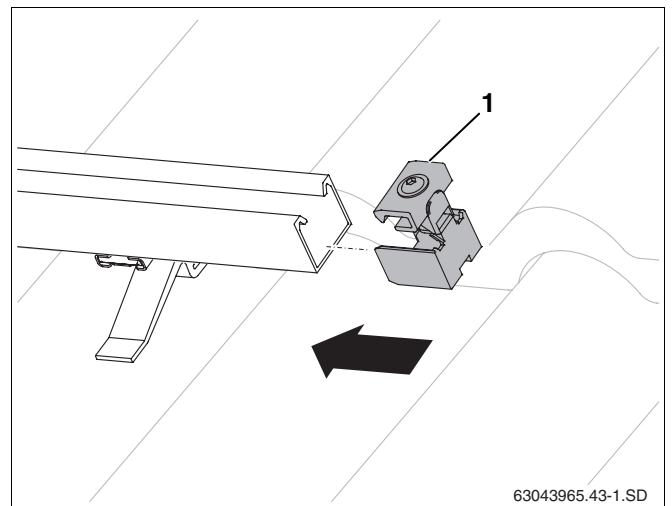


Abb. 42 Einseitige Kollektorspanner einschieben

Ersten Kollektor auflegen

Legen Sie den Kollektor so auf die Profilschienen, dass die Fühlerdurchführung für die Aufnahme des Kollektorfühlers oben ist. Beginnen Sie auf der rechten Seite die Kollektoren auf die Profilschienen zu legen.



VERLETZUNGSGEFAHR

VORSICHT!

Führen Sie die Kollektormontage immer zu zweit aus.

- Den ersten Kollektor auf die Profilschienen legen und in die Abrutschsicherungen gleiten lassen (Abb. 43).

Die untere Kollektorkante muss in der Öffnung der Abrutschsicherung liegen (Abb. 43, **Pos. 1**).

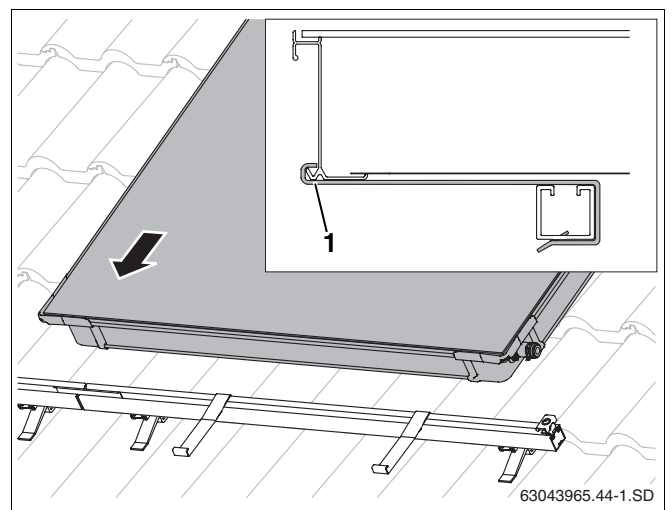


Abb. 43 Ersten Kollektor auf die Profilschienen legen

- Kollektor (Abb. 44, **Pos. 1**) vorsichtig an den einseitigen Kollektorspanner schieben und waagrecht ausrichten.
- Einseitigen Kollektorspanner mit dem Schlüssel SW5 verschrauben (Abb. 44, **Pos. 2**).



ANWENDERHINWEIS

Durch das Anziehen der Schraube bricht die Kunststoffführung an den Sollbruchstellen weg.

Der Niederhalter (Abb. 44, **Pos. 2**) des Kollektorspanners greift jetzt in die untere Kollektorkante.

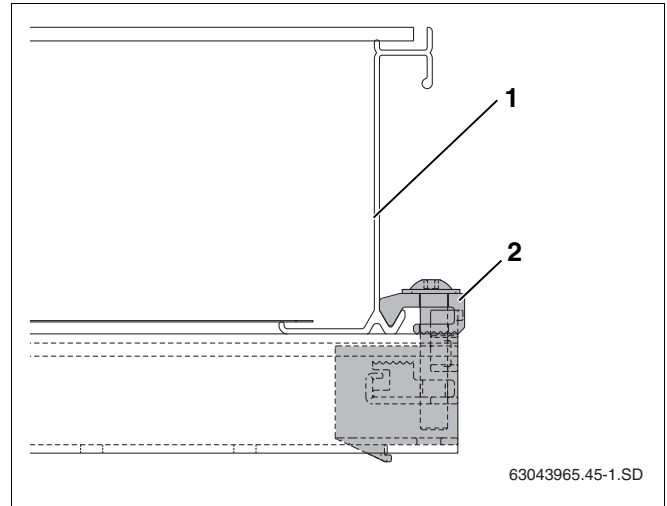


Abb. 44 Verschraubter einseitiger Kollektorspanner

Doppelseitigen Kollektorspanner einlegen

- Doppelseitigen Kollektorspanner mit der Mutter vorn so in die Öffnung der Profilschiene und Steckverbinder legen, dass der Kunststoff-Distanzbock (Abb. 45, **Pos. 1**) die Profilschiene umgreift.
- Doppelseitigen Kollektorspanner bis an den Kollektorrahmen schieben.



ANWENDERHINWEIS

Ziehen Sie die Schraube erst dann an, wenn der zweite Kollektor bis an den doppelseitigen Kollektorspanner geschoben ist.

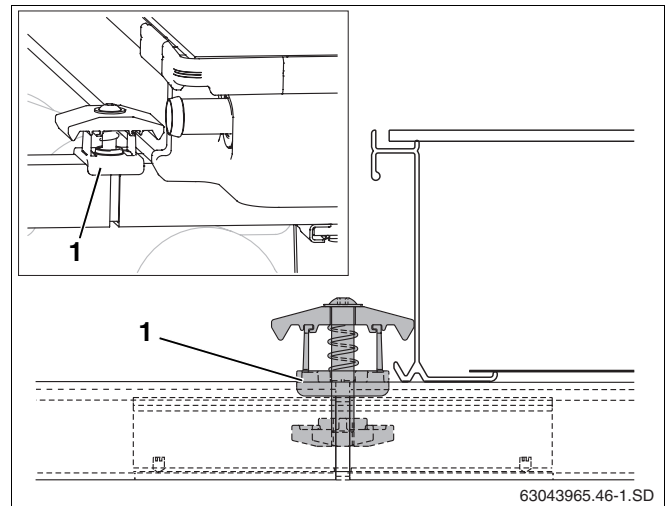


Abb. 45 Doppelseitigen Kollektorspanner montieren

Zweiten Kollektor auflegen

- Zweiten Kollektor mit den vormontierten Solarschläuchen (Abb. 46, **Pos. 1**) auf die Profilschienen legen und in die Abrutschsicherungen gleiten lassen.
- Die zweite Federbandschelle (Abb. 46, **Pos. 3**) auf den Solarschlauch schieben.
- Den Kollektor so an den ersten Kollektor (Abb. 46, **Pos. 2**) schieben, dass die vormontierten Solarschläuche auf die linken Anschlüsse des ersten Kollektors geschoben werden.

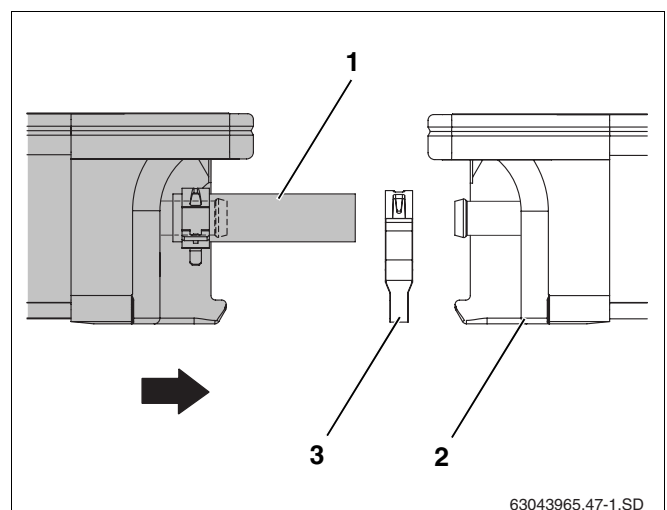


Abb. 46 Zweiten Kollektor an den ersten schieben

- Die Federbandschelle über die Wulst des Kollektoranschlusses schieben und den Sicherungsring ziehen.

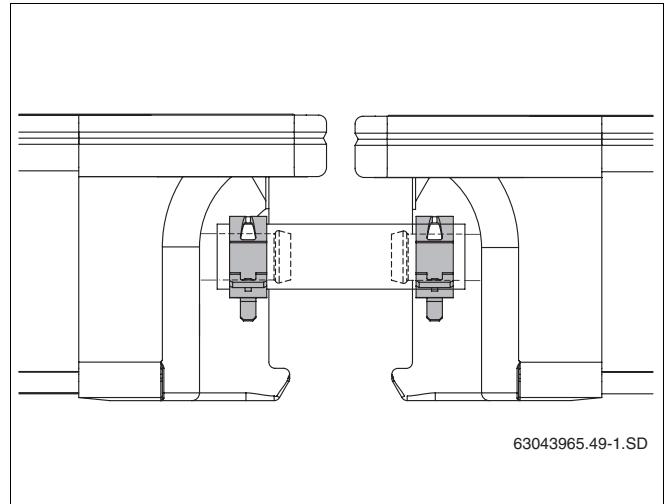


VORSICHT!

ANLAGENSCHADEN

durch ungesicherte Solarschläuche und Blindstopfen.

- Sichern Sie jeden Solarschlauch am Kollektoranschluss mit einer Federbandschelle (Abb. 47).



63043965.49-1.SD

Abb. 47 Solarschlauch mit gesicherten Federbandschellen

- Die Schraube des doppelseitigen Kollektorspanners mit dem Schlüssel SW5 anziehen.

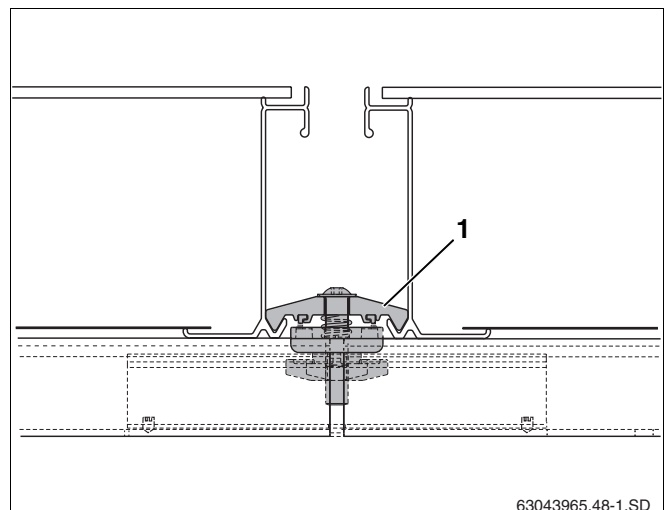


ANWENDERHINWEIS

Durch das Anziehen der Schraube brechen die Kunststoffstege an den Sollbruchstellen weg.

Der Niederhalter (Abb. 48, **Pos. 1**) des Kollektorspanners greift jetzt in die untere Kollektorkante.

Verfahren Sie mit allen weiteren Kollektoren ebenso.



63043965.48-1.SD

Abb. 48 Doppelseitiger Kollektorspanner zwischen zwei Kollektoren

Einseitigen Kollektorspanner links montieren

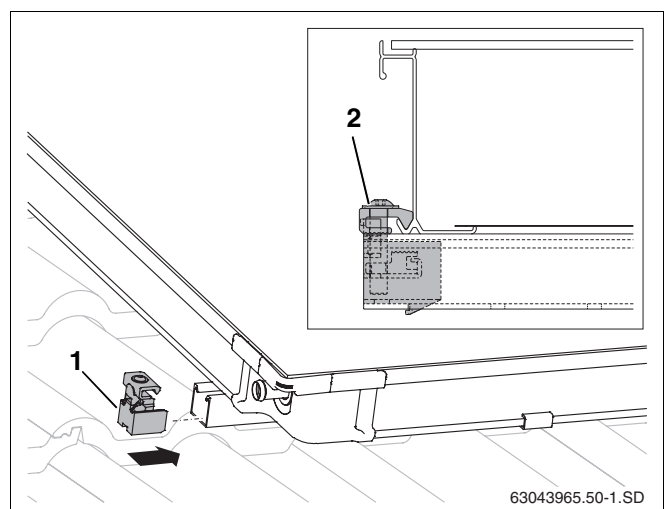
Sind alle Kollektoren montiert, können die beiden übrigen einseitigen Kollektorspanner befestigt werden.

- Einseitige Kollektorspanner (Abb. 49, **Pos. 1**) in obere und untere Profilschienen schieben.
- Kollektorspanner bis an den Kollektorrahmen schieben und mit Schlüssel SW5 verschrauben (Abb. 49, **Pos. 2**).



ANWENDERHINWEIS

Durch das Anziehen der Schraube bricht die Kunststoffführung an den Sollbruchstellen weg.



63043965.50-1.SD

Abb. 49 Einseitiger Kollektorspanner links

7 Kollektorfühler anschließen



ANWENDERHINWEIS

Der Kollektorfühler liegt der Kompletstation bzw. der Regelung bei.

Beachten Sie den Einbauort bei ein- bzw. zweireihigen Kollektorsystemen (Abb. 50).



ANLAGENSCHADEN

durch defektes Fühlerkabel.

VORSICHT!

- Schützen Sie ggf. das Kabel vor möglichen Schäden (z.B. Marderfraß).

Einbauort

Der Kollektorfühler muss im Kollektor mit der angeschlossenen Vorlaufleitung (Abb. 50, **Pos. 2**) montiert werden.

- Einbauort (Abb. 50, **Pos. A**) bei einreihigen Kollektorsystemen mit Vorlaufleitung rechts.
- Einbauort (Abb. 50, **Pos. B**) bei zweireihigen Kollektorsystemen mit Vorlaufleitung links.

Kollektorfühler montieren

Für die einwandfreie Funktionstüchtigkeit der Solaranlage ist es notwendig, dass der Kollektorfühler (Abb. 51, **Pos. 1**) bis zum Anschlag (entspricht ca. 250 mm) in das Fühlerleitrohr eingeschoben wird.

- Mit dem Kollektorfühler oder Schraubendreher die Dichtungsschicht der Fühlerdurchführung (Abb. 51, **Pos. 3**) durchstoßen.
- Klemmverschraubung (Abb. 51, **Pos. 2**) in Fühlerdurchführung eindrehen.
- Kollektorfühler ca. 250 mm in das Fühlerleitrohr einschieben (bis zum Anschlag).
- Klemmverschraubung (Abb. 51, **Pos. 2**) festziehen, ggf. gegenhalten.



ANWENDERHINWEIS

Haben Sie die Fühlerdurchführung (Abb. 51, **Pos. 3**) eines falschen Kollektors durchstoßen, ist diese mit dem Stopfen aus dem Anschluss-Satz abzudichten. Zuvor müssen Sie jedoch mit Hilfe der Kabelverschraubung (Abb. 51, **Pos. 2**) die in der Fühlerdurchführung befindliche Mutter entfernen.

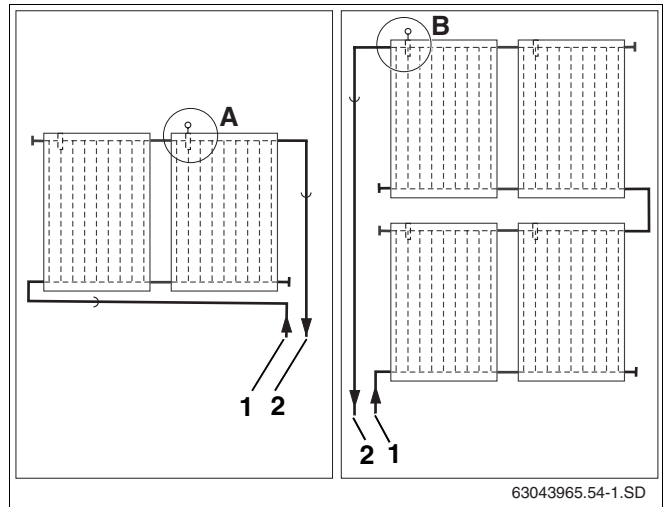


Abb. 50 Einbauort Kollektorfühler (schematische Darstellung)

Pos. 1: Rücklaufleitung

Pos. 2: Vorlaufleitung

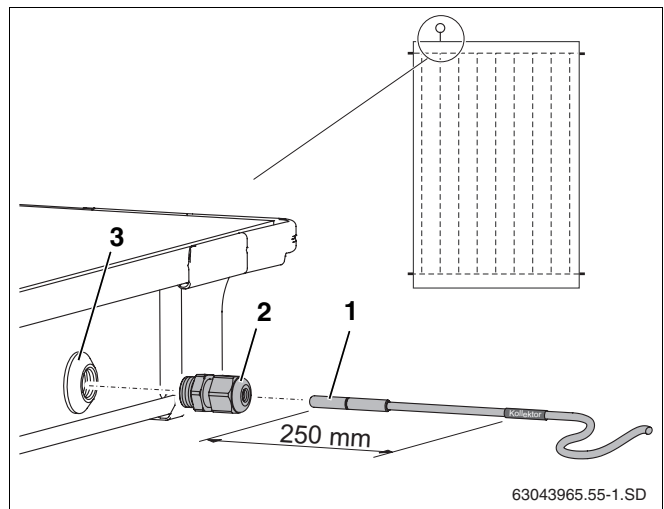


Abb. 51 Kollektorfühler in den Kollektor schieben

Pos. 1: Kollektorfühler

Pos. 2: Klemmverschraubung

Pos. 3: Fühlerdurchführung

8 Sammelleitungen anschließen

Informationen zum Verlegen der Sammelleitungen entnehmen Sie der Montageanleitung Kompletstation.

Der hydraulische Anschluss an die Sammelleitungen erfolgt mit Hilfe der langen flexiblen Solarschläuche. Der direkte Anschluss einer starren Sammelleitung an den Kollektor ist nicht zulässig.



ANWENDERHINWEIS

Benutzen Sie Standardentlüftungspfannen oder Antennendurchgänge für das Verlegen der Anschlussleitungen (Solarschläuche) unter das Dach.

Beauftragen Sie ggf. eine Fachfirma um die Sammelleitungen unter das Dach zu führen.



ANWENDERHINWEIS

Führen Sie zusammen mit der Vorlaufleitung das Fühlerkabel durch die Entlüftungspfanne unter das Dach.

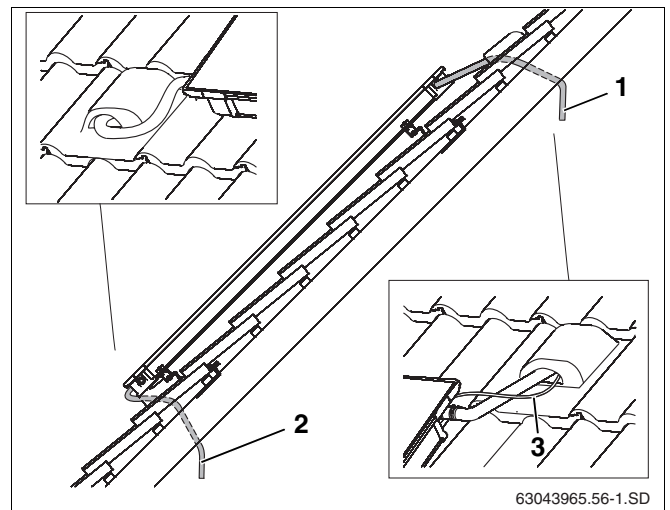


Abb. 52 Anschlussleitungen unter das Dach führen

Pos. 1: Vorlaufleitung

Pos. 2: Rücklaufleitung

Pos. 3: Fühlerkabel

8.1 Entlüftung durch Druckbefüllung

Wenn die Entlüftung der Solaranlage mit einer Druckbefüllpumpe durchgeführt wird, ist kein Entlüfter am Dach notwendig.

- Langen Solarschlauch (1000 mm, Abb. 53, **Pos. 3**) auf den Vorlaufanschluss des Kollektorfeldes aufschieben und mit Federbandschelle (Abb. 53, **Pos. 4**) fixieren.
- Schlauchtülle mit Klemmringverschraubung (Abb. 53, **Pos. 2**) bis zum Anschlag in den Solarschlauch stecken und mit Federbandschelle fixieren.
- Solarschlauch zusammen mit dem Fühlerkabel durch die Entlüftungspfanne (Abb. 52, **Pos. 1**) und durch die Dachisolierung führen.
- Sammelleitung an die Schlauchtülle R $\frac{3}{4}$ mit Klemmringverschraubung (18 mm) anschließen (Abb. 53, **Pos. 2**).

Verfahren Sie mit dem Rücklaufanschluss genauso.

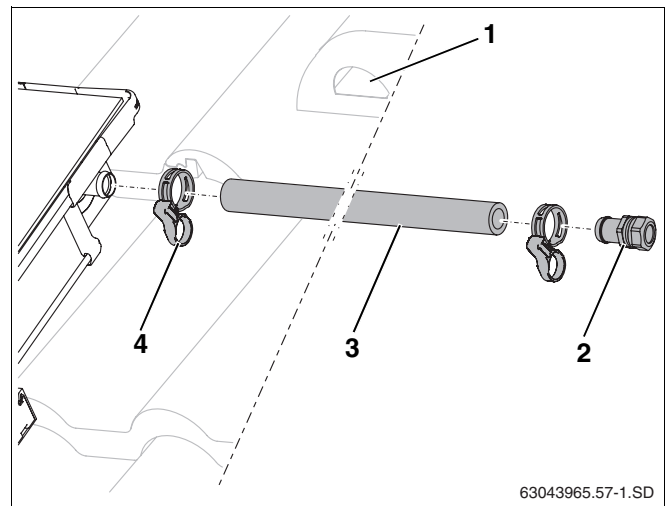


Abb. 53 Vorlaufleitung montieren (ohne Entlüfter am Dach)

Pos. 1: Entlüftungspfanne

Pos. 2: Schlauchtülle R $\frac{3}{4}$ mit Klemmringverschraubung

Pos. 3: Solarschlauch 1000 mm

Pos. 4: Federbandschelle mit Sicherungsring

8.2 Entlüftung durch Entlüfter (Zubehör) am Dach

Wenn Sie die Solaranlage mit einem automatischen Entlüfter (Zubehör) im höchsten Punkt der Anlage entlüften wollen, dann müssen Sie die Vorlaufleitung mit Steigung zum Entlüfter (Abb. 54, **Pos. 2**) und die Rücklaufleitung mit Steigung zum Kollektorfeld verlegen (Abb. 54).

Vermeiden Sie häufige Richtungswechsel.



ANWENDERHINWEIS

Bei jedem Richtungswechsel nach unten und erneuter Steigung müssen Sie einen zusätzlichen Lufttopf mit Entlüfter anbringen.

Ist aus Platzgründen kein automatischer Entlüfter unterzubringen, müssen Sie einen Handentlüfter installieren.



ANWENDERHINWEIS

Wir empfehlen bei Solaranlagen immer Ganzmetall-Entlüfter einzusetzen, da diese den auftretenden Temperaturen Stand halten.

Funktion Madenschraube und Wetterschutzkappe des automatischen Entlüfters

Über die geöffnete Madenschraube wird die Solaranlage entlüftet. Damit keine Feuchtigkeit durch die geöffnete Madenschraube in die Solaranlage eindringen kann, muss die Wetterschutzkappe (Abb. 55, **Pos. 1**) im Betrieb immer auf der Madenschraube sitzen.

Öffnen Sie den Entlüfter, indem Sie die Madenschraube eine Umdrehung herausdrehen.

Lieferumfang Entlüftersatz universal (Abb. 55):

Pos. 1:	Wetterschutzkappe	1 x
Pos. 2:	Automatischer Entlüfter	1 x
Pos. 3:	Kugelhahn	1 x
Pos. 4:	Dichtung	1 x
Pos. 5:	Entlüfertopf	1 x
Pos. 6:	Doppelnippel	1 x
Pos. 7:	Schlauchtülle mit O-Ring	2 x
Pos. 8:	Federbandschelle	2 x
Pos. 9:	Solarschlauch 55 mm	1 x

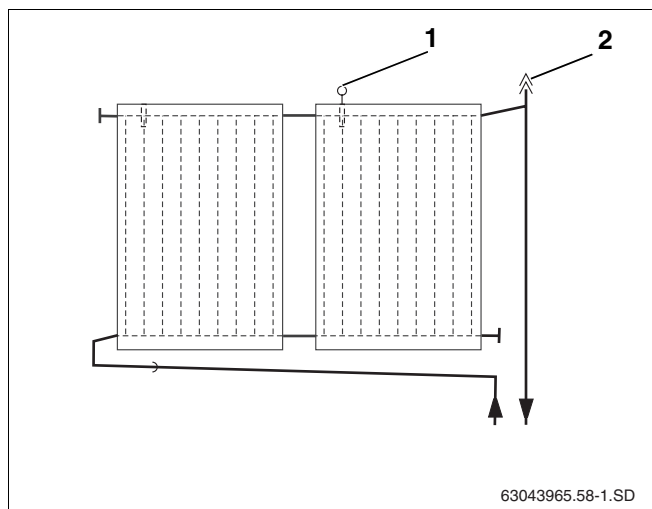


Abb. 54 Ansicht Lufttopf mit Entlüfter für Vorlaufanschluss

Pos. 1: Kollektorfühler

Pos. 2: Automatischer Entlüfter am Dach

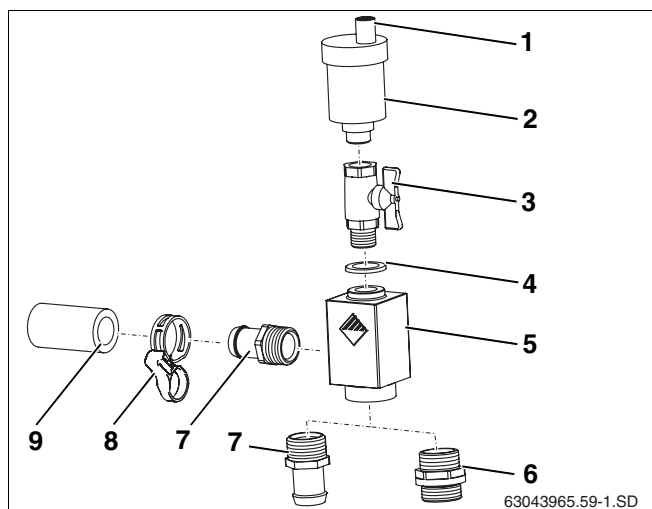


Abb. 55 Entlüftersatz universal

8.2.1 Entlüfter unter dem Dach montieren

- Langer Solarschlauch (1000 mm, Abb. 56, **Pos. 2**) auf den Vorlaufanschluss des Kollektorfeldes aufschieben und mit Federbandschelle fixieren.
- Solarschlauch zusammen mit dem Fühlerkabel durch die Entlüftungspfanne (Abb. 56, **Pos. 1**) und durch die Dachisolierung führen.

Verfahren Sie mit dem Rücklaufanschluss genauso.

- Schlauchtülle R $\frac{3}{4}$ mit O-Ring (Abb. 56, **Pos. 5**) und Doppelnippel mit O-Ring (Abb. 56, **Pos. 3**) in den Lufttopf (Abb. 56, **Pos. 4**) festschrauben.
- Schlauchtülle bis zum Anschlag auf den Solarschlauch stecken und mit Federbandschelle (Abb. 56, **Pos. 6**) fixieren.



ANWENDERHINWEIS

Beim Rücklaufanschluss müssen Sie die Schlauchtülle mit Klemmringverschraubung aus dem Anschlusssatz in den langen Solarschlauch montieren.

- Sammelleitung an die Klemmringverschraubung (Abb. 56, **Pos. 3**) anschließen.

8.2.2 Entlüfter über dem Dach montieren

- Kurzen Solarschlauch (55 mm, Abb. 57, **Pos. 1**) auf den Vorlaufanschluss des Kollektorfeldes aufschieben und mit Federbandschelle fixieren.
- Schlauchtüllen R $\frac{3}{4}$ mit O-Ringe (Abb. 57, **Pos. 3**) in den Lufttopf (Abb. 57, **Pos. 4**) festschrauben.
- Schlauchtüllen (Abb. 57, **Pos. 3**) bis zum Anschlag in die Solarschläuche (Abb. 57, **Pos. 1** und **5**) stecken und mit Federbandschellen (Abb. 57, **Pos. 2**) fixieren.
- Schlauchtülle mit Klemmringverschraubung (Abb. 57, **Pos. 6**) bis zum Anschlag in den Solarschlauch stecken und mit Federbandschelle fixieren.
- Solarschlauch zusammen mit dem Fühlerkabel durch die Entlüftungspfanne (Abb. 57, **Pos. 7**) und durch die Dachinsolierung führen.
- Sammelleitung an die Schlauchtülle mit Klemmringverschraubung (18 mm) anschließen (Abb. 57, **Pos. 6**).



ANWENDERHINWEIS

Beim Rücklaufanschluss müssen Sie die Schlauchtülle mit Klemmringverschraubung aus dem Anschlusssatz in den langen Solarschlauch montieren.

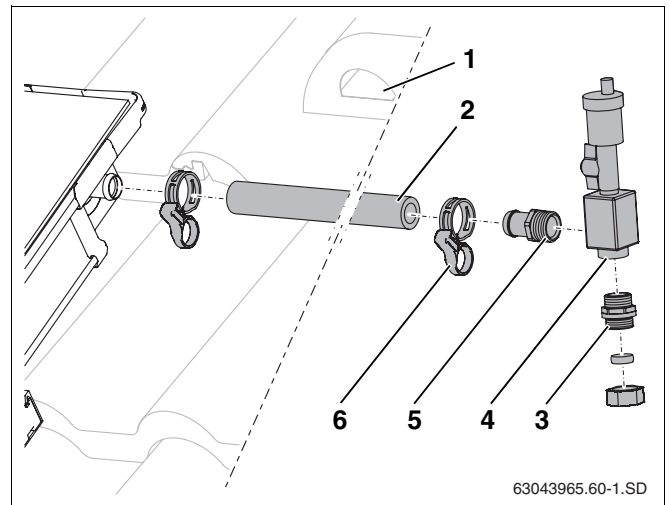


Abb. 56 Solarschlauch an Vorlaufanschluss montieren

- Pos. 1:** Entlüftungspfanne
- Pos. 2:** Solarschlauch 1000 mm
- Pos. 3:** Doppelnippel mit O-Ring
- Pos. 4:** Lufttopf
- Pos. 5:** Schlauchtülle R $\frac{3}{4}$ mit O-Ring
- Pos. 6:** Federbandschelle

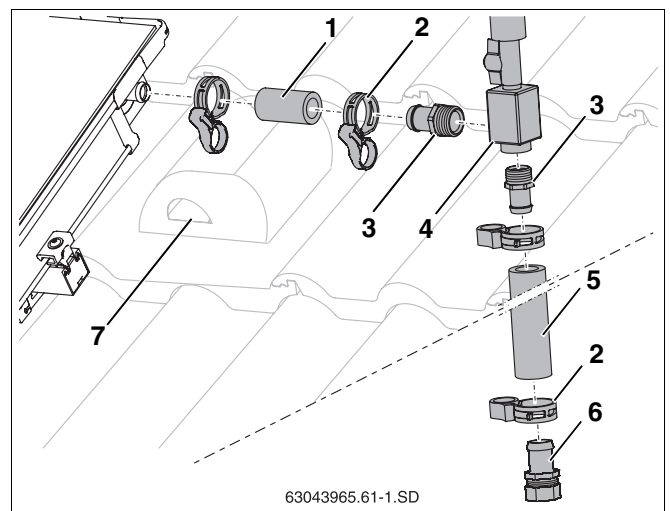


Abb. 57 Entlüfter über Dach anschließen

- Pos. 1:** Solarschlauch 55 mm
- Pos. 2:** Federbandschelle
- Pos. 3:** Schlauchtülle R $\frac{3}{4}$ mit O-Ring
- Pos. 4:** Lufttopf
- Pos. 5:** Solarschlauch 1000 mm
- Pos. 6:** Schlauchtülle mit Klemmringverschraubung 18 mm
- Pos. 7:** Entlüftungspfanne

9 Verbindungssatz für zwei Reihen (Zubehör) montieren

Als Zubehör ist der Verbindungssatz (Abb. 58, **Pos. 8**) erhältlich, der die Verbindung zweier Kollektorreihen herstellt.



ANWENDERHINWEIS

Montieren Sie sämtliche Anschlusssteile an den Kollektoren am Boden.

Lieferumfang (Abb. 58)

Pos. 1:	Winkeltülle	2 x
Pos. 2:	Federbandschelle	2 x
Pos. 3:	Blindstopfen	2 x
Pos. 4:	Solarschlauch 55 mm	2 x
Pos. 5:	Solarschlauch 1000 mm	1 x
Pos. 6:	Überwurfmutter G1	2 x
Pos. 7:	Klemmscheibe	2 x

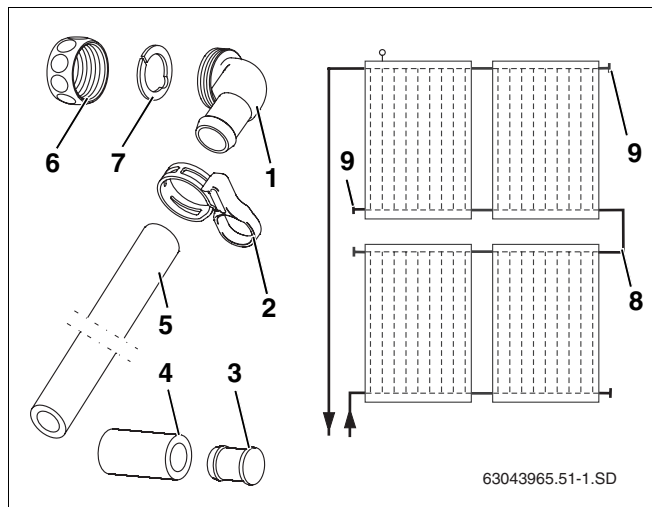


Abb. 58 Schematische Darstellung und Lieferumfang

Zusätzliche Blindstopfen montieren

Verschließen Sie mit den Blindstopfen die nicht benötigten Kollektoranschlüsse (Abb. 59, **Pos. 1**).

- Solarschläuche 55 mm (Abb. 59, **Pos. 3**) mit den vormontierten Blindstopfen auf die beiden freien Anschlüsse stecken.
- Wenn die Federbandschellen richtig sitzen, die Sicherungsringe ziehen, um die Verbindung zu sichern.

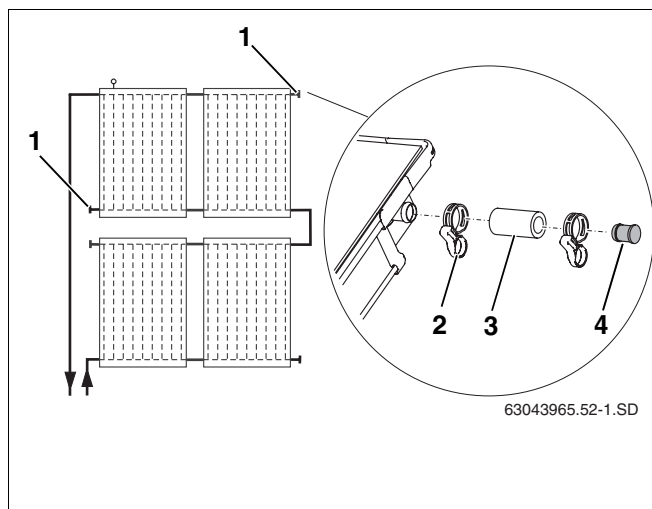


Abb. 59 Vormontierte Blindstopfen montieren

Verbindungssatz montieren

- Kunststoffkappen (Transportschutz) von den betroffenen Kollektoranschlüssen demontieren.
- Überwurfmutter (Abb. 60, **Pos. 1**) über Kollektoranschlüsse schieben.
- Klemmscheibe (Abb. 60, **Pos. 2**) hinter die Wulst des Kollektoranschlusses legen und zusammen drücken.
- Winkeltülle mit O-Ring (Abb. 60, **Pos. 3**) an Anschluss drücken, ausrichten und mit Überwurfmutter verschrauben.
- Abstand zwischen den Winkeltüllen (Maß X) bei den montierten Kollektoren messen und Solarschlauch (Abb. 60, **Pos. 5**) entsprechend zuschneiden.
- Solarschlauch auf die Winkeltüllen stecken und mit Federbandschellen (Abb. 60, **Pos. 4**) sichern.

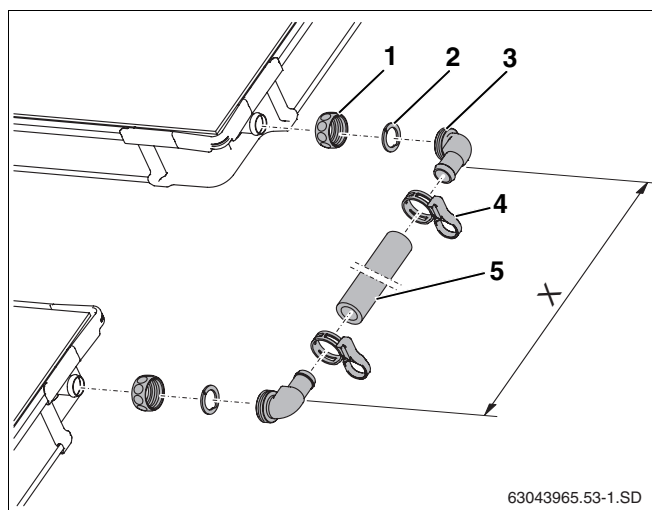


Abb. 60 Verbindungssatz zwischen zwei Kollektorreihen

10 Abschlussarbeiten

10.1 Installationskontrolle



ANWENDERHINWEIS

Führen Sie die abschließenden Dämmarbeiten erst aus, wenn die aufgeführten Kontrollarbeiten durchgeführt sind.

Kontrollarbeiten

1.	Solarschläuche mit Federbandschellen gesichert (Sicherungsring gezogen)?	<input type="checkbox"/>
2.	Schrauben der Kollektorspanner (einseitig und doppelseitig) angezogen?	<input type="checkbox"/>
3.	Profilschienen mit Dachhaken und Schiebemutter verbunden?	<input type="checkbox"/>
4.	Abrutschsicherung montiert und in Profilschiene eingerastet?	<input type="checkbox"/>
5.	Fühler bis zum Anschlag eingeschoben und mit Klemmverschraubung gesichert?	<input type="checkbox"/>
6.	Druckprobe durchgeführt und alle Anschlüsse dicht (siehe Anleitung Kompletstation)?	<input type="checkbox"/>



ANWENDERHINWEIS

Wenn Sie die Entlüftung der Solaranlage mit einem automatischen Entlüfter (Zubehör) durchführen, müssen Sie nach dem Entlüftungsvorgang den Kugelhahn schließen (siehe Montageanleitung Kompletstation).

10.2 Anschluss- und Sammelleitungen dämmen

Bauseitige Dämmung der Sammelleitungen bei Innen- und Außenmontage

- Verwenden Sie für die Dämmung der Leitungen im Außenbereich UV- und hochtemperaturbeständiges Material.
- Verwenden Sie für die Dämmung der Leitungen im Innenbereich hochtemperaturbeständiges Material.
- Schützen Sie ggf. die Dämmungen vor Vogelfraß.

11 Kurzanleitung für Pfannendach und Druckbefüllung

Diese Anleitung dient lediglich der Übersicht der vorzunehmenden Arbeiten. Beachten Sie unbedingt die ausführlichen Beschreibungen der Arbeiten auf den genannten Seiten und alle Sicherheits- und Anwenderhinweise.

Dachhaken und Profilschienen montieren

1. Dachhaken-Unterteil drehen und kompletten Dachhaken entsprechend der Abstände (Kapitel 5.1 „Abstände festlegen“, Seite 14) in ein Wellental einhängen. S. 14
2. Dachhaken-Unterteil hochschieben und Verschraubung anziehen. S. 15
3. Profilschienen mit Steckverbinder untereinander verbinden. S. 24
4. Profilschienen auf Dachhaken befestigen. S. 24
5. Profilschienen waagrecht und seitlich in einer Flucht ausrichten. S. 25
6. Abrutschsicherungen in die beiden inneren Langlöcher der unteren Profilschienen montieren. S. 25

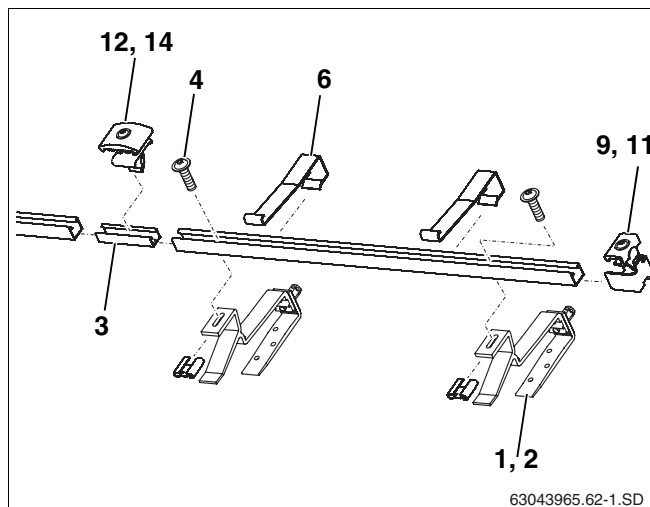


Abb. 61 Überdachmontage

Kollektormontage vorbereiten

7. Solarschläuche (95 mm) auf der rechten Seite des zweiten und aller weiteren Kollektoren montieren. S. 28
8. Vormontierte Blindstopfen auf die nicht benötigten Anschlüsse schieben und mit Federbandschelle fixieren. S. 28

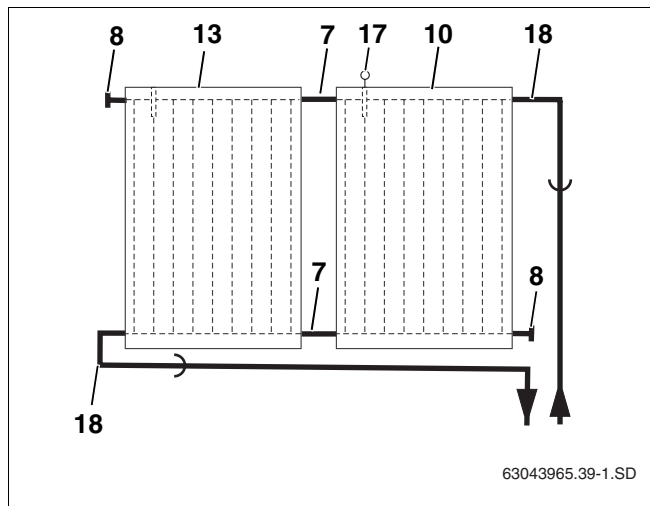


Abb. 62 Hydraulischer Anschluss

Kollektoren befestigen

9. Einseitige Kollektorspanner rechts in Profilschienen schieben. S. 29
10. Ersten Kollektor rechts auf Profilschienen legen und an Kollektorspanner schieben. S. 29
11. Kollektorspanner rechts verschrauben. S. 30
12. Doppelseitige Kollektorspanner in Profilschiene legen und an ersten Kollektor schieben. S. 30
13. Zweiten Kollektor mit vormontierten Solarschläuchen an den ersten Kollektor schieben und mit Federbandschellen fixieren. S. 30
14. Schrauben der doppelseitigen Kollektorspanner anziehen. S. 31
15. Mit allen weiteren Kollektoren ebenso verfahren. S. 31
16. Einseitige Kollektorspanner links montieren. S. 31

Sammelleitungen anschließen

17. Kollektorfühler bis zum Anschlag in den Kollektor mit der anzuschließenden Vorlaufleitung schieben und verschrauben. S. 32
18. Lange Solarschläuche auf Vor- und Rücklaufanschluss schieben und mit Federbandschellen fixieren. S. 33
19. Klemmringverschraubungen in Solarschläuche stecken und mit Federbandschellen fixieren. S. 33
20. Solarschlauch zusammen mit Fühlerkabel durch Entlüftungspfanne und Dachisolierung führen. S. 33
21. Installationskontrolle durchführen. S. 37
22. Sammelleitungen mit UV- und hochtemperaturbeständigem Material dämmen. S. 37

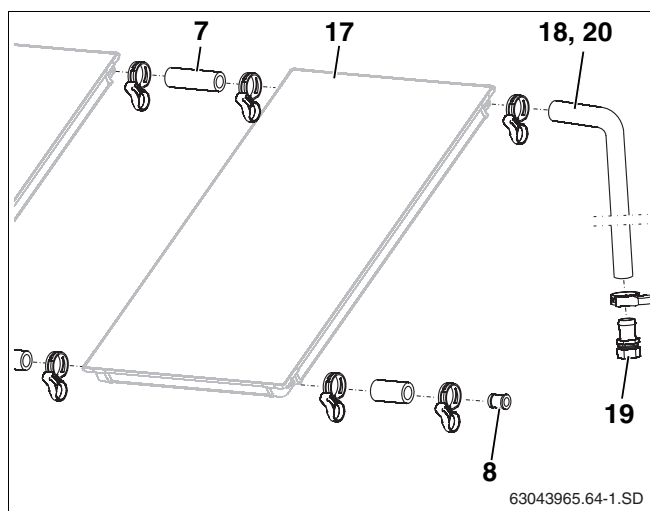


Abb. 63 Kollektorfühler und Sammelleitungen montieren

Heizungsfachbetrieb:

Deutschland

BBT Thermotechnik GmbH
Buderus Deutschland, D-35573 Wetzlar
www.heiztechnik.buderus.de
info@heiztechnik.buderus.de

Österreich

Buderus Austria Heiztechnik GmbH
Karl-Schönherr-Str. 2, A-4600 Wels
www.buderus.at
office@buderus.at

Schweiz

Buderus Heiztechnik AG
Netzibodenstr. 36, CH-4133 Pratteln
www.buderus.ch
info@buderus.ch