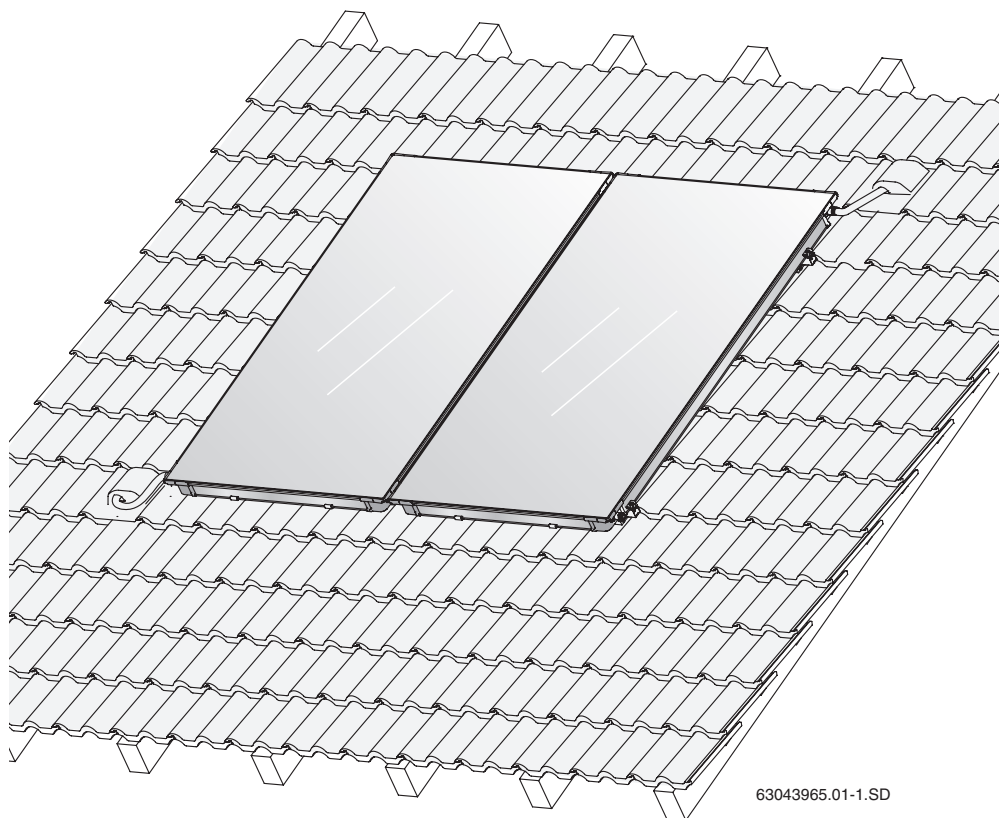


Istruzioni di montaggio

Collettori piani

Logasol SKN 3.0 / SKE 2.0

Montaggio sopra tetto



63043965.01-1.SD

Buderus

1	Note generali	3
2	Dati tecnici	4
3	Sicurezza	5
3.1	Utilizzo corretto	5
3.2	Struttura delle indicazioni	6
3.3	Rispettare le seguenti indicazioni di sicurezza	6
4	Prima del montaggio	7
4.1	Indicazioni generali	7
4.2	Descrizione dei componenti	8
4.3	Altri strumenti ausiliari necessari	10
4.4	Trasporto e immagazzinamento	10
4.5	Documentazione tecnica	11
4.6	Determinazione dello spazio necessario sul tetto	12
5	Montaggio del collegamento al tetto e delle guide profilate	13
5.1	Fissare le distanze	14
5.2	Copertura con tegole curve (coppi)	15
5.3	Copertura con embrici	18
5.4	Copertura a lastre ondulate	20
5.5	Copertura con ardesia/scandole	23
5.6	Copertura con tetto in lamiera	24
5.7	Montaggio delle guide aggiuntive (accessorio)	25
5.8	Montare le guide profilate	26
6	Montare i collettori	28
6.1	Predisporre il montaggio dei collettori	29
6.2	Fissaggio dei collettori	31
7	Collegare la sonda del collettore	35
8	Collegare le tubazioni di adduzione	37
8.1	Disaerazione tramite riempimento a pressione	37
8.2	Disaerazione tramite disaeratore (accessorio) sul tetto	38
9	Montaggio del set di collegamento per due serie (accessorio)	41
10	Operazioni conclusive	42
10.1	Controlli di installazione	42
10.2	Isolamento delle tubazioni di collegamento e delle tubazioni di adduzione	42
11	Tubazione corta per tetto a tegole curve e riempimento a pressione	43

1 Note generali

Questo capitolo descrive quali regole della tecnica dovete osservare al montaggio.



AVVERTENZA PER L'UTENTE

Per il montaggio e l'esercizio dell'impianto, osservare le norme e le direttive del luogo d'installazione!

Germania		
Lavori di montaggio su tetti	Collegamento di impianti termosolari	Installazione ed equipaggiamento di riscaldatori d'acqua calda
<p>DIN 18338, VOB, parte C ¹: lavori di copertura ed impermeabilizzazione di tetti.</p> <p>DIN 18339, VOB, parte C: lavori da lattoniere.</p> <p>DIN 18451, VOB, parte C: lavori su ponteggi.</p>	<p>EN 12976: impianti termosolari e loro componenti (impianti prefabbricati).</p> <p>ENV 12977: impianti termosolari e loro componenti (impianti costruiti secondo le richieste del cliente).</p> <p>DIN 1988: regole tecniche per l'installazione d'acqua potabile (TRWI).</p>	<p>DIN 4753, parte 1: riscaldatori d'acqua ed impianti per il riscaldamento d'acqua per acqua potabile e di esercizio; esigenze, definizione, equipaggiamento e verifica.</p> <p>DIN 18380, VOB: impianti di riscaldamento e produzione d'acqua calda.</p> <p>DIN 18381, VOB: lavori d'installazione gas, acqua e fognature.</p> <p>DIN 18421, VOB: lavori d'isolamento termico ad impianti termotecnici.</p> <p>AVB ² WasV: ordinanza sulle condizioni generali per l'approvvigionamento d'acqua.</p> <p>DVGW W 551: impianti di riscaldamento d'acqua potabile e di posa tubi; provvedimenti tecnici per ridurre la proliferazione della legionella.</p>

Tab. 1 Regole della tecnica per l'installazione di impianti termosolari (selezione) in Germania

1 VOB: ordinamento degli appalti per prestazioni di cantiere, parte C: condizioni tecniche generali di contratto per prestazioni di cantiere (ATV).

2 Condizioni di capitolato per prestazioni di cantiere nelle costruzioni edili con particolare considerazione dell'edilizia abitativa.

Protezione contro i fulmini

Se l'altezza dell'edificio (altezza di montaggio) supera i 20 m e non è presente nessun dispositivo antifulmine, tutte le parti metalliche conduttrici sul tetto devono essere collegate con un cavo di massa di sezione minima 16 mm² all'impianto di messa terra (equilibratura di potenziale). Il lavoro deve essere eseguito da una ditta specializzata in impianti elettrici.

Se l'altezza dell'edificio (altezza di montaggio) è inferiore ai 20 m, non è necessario adottare particolari precauzioni antifulmine.



Se invece è già presente un impianto antifulmine, occorre far verificare da una ditta specializzata in impianti elettrici, il collegamento a norma dell'impianto solare all'impianto antifulmine.



RICICLAGGIO

Alla fine della loro vita utile, i collettori possono essere resi al produttore. I materiali saranno poi smaltiti con il procedimento di riciclaggio più compatibile per l'ambiente.

2 Dati tecnici

SKN 3.0 / SKE 2.0		
Certificati		  
Lunghezza		2.070 mm
Larghezza		1.145 mm
Altezza		90 mm
Distanza fra i collettori		25 mm
Capacità assorbitore, tipo verticale	V_f	0,86 l
Capacità assorbitore, tipo orizzontale	V_f	1,25 l
Superficie esterna (lorda)	A_G	2,37 m ²
Superficie assorbitore (netta)		2,23 m ²
Peso netto, tipo verticale	m	41 kg
Peso netto, tipo orizzontale	m	42 kg
Sovrappressione di esercizio ammessa per il collettore	p_{max}	6 bar

Tab. 2 Dati tecnici

3 Sicurezza

Questo capitolo spiega come sono strutturate le indicazioni delle presenti istruzioni di montaggio e suggerisce indicazioni di sicurezza generali per un esercizio sicuro e senza disfunzioni.

Le specifiche indicazioni di sicurezza ed utilizzo per il montaggio sono riportate nell'ambito delle corrispondenti fasi di montaggio delle istruzioni di montaggio.

Leggere attentamente le indicazioni di sicurezza prima di iniziare il montaggio.

L'inosservanza delle indicazioni di sicurezza può comportare gravi danni alle persone – con conseguenze anche mortali – oltre a danni materiali ed ambientali.

Informazioni sulle presenti istruzioni

Le presenti istruzioni di montaggio contengono importanti informazioni per un sicuro e perfetto montaggio del set di montaggio sopratetto e dell'allacciamento idraulico.

Le figure contenute nel presente manuale di istruzioni illustrano il montaggio in verticale dei collettori. Laddove il montaggio in orizzontale differisce da quello in verticale, ciò verrà chiaramente indicato.

L'intera documentazione tecnica è soggetta all'obbligo di custodia. Essa può essere consultata presso il produttore.

Le attività descritte in queste istruzioni di montaggio esigono conoscenze specialistiche corrispondenti ad una completa formazione professionale nel settore dell'installazione d'impianti di gas e idraulici. Effettuate voi personalmente queste operazioni di montaggio, soltanto se siete in possesso di questi requisiti tecnici.

- Consegnare al cliente queste istruzioni di montaggio.
- Spiegare al cliente il funzionamento e l'uso degli apparecchi.

3.1 Utilizzo corretto

Questo set di montaggio serve per l'installazione di collettori termosolari (in versione verticale ed orizzontale), che debbano essere montati su tetti inclinati con una pendenza da 25° fino a 65°. Il montaggio su tetti a lastre ondulate e su tetti in lamiera può avvenire se il tetto ha una pendenza compresa tra 5° e 65°.

Condizioni d'impiego

Montate il set di montaggio soltanto su tetti sufficientemente portanti. Chiedete eventualmente l'intervento di un esperto di statica o di un copritetti.

Il kit di montaggio è adatto per sostenere un carico normale di neve di max. 2,0 kN/m² e per un montaggio a un'altezza max. di 20 m. Con l'aggiunta dei corretti accessori, il kit di montaggio può essere adeguato per sostenere un carico normale di neve di max. 3,1 kN/m² e per essere montato a un'altezza max. di 100 m. A tal proposito vedere anche il capitolo 5.7 "Montaggio delle guide aggiuntive (accessorio)".

Il set di montaggio sopratetto non deve essere utilizzato per il fissaggio di altre strutture sopratetto. La costruzione è adatta esclusivamente per il fissaggio sicuro di collettori solari.

3.2 Struttura delle indicazioni

Sono distinti due livelli, contrassegnati da parole di segnalazione:



AVVISO!

PERICOLO DI MORTE

Contraddistingue un possibile pericolo proveniente da un prodotto, che, in assenza di sufficienti precauzioni, può comportare gravi ferite e perfino la morte.



ATTENZIONE!

PERICOLO DI LESIONI/ DANNI ALL'IMPIANTO/ DANNI ALL'EDIFICIO

Indica una situazione potenzialmente pericolosa, che può portare a ferite corporali medie o leggere oppure a danni materiali.

Ulteriore simbolo per la descrizione delle indicazioni di utilizzo:



Buderus

AVVERTENZA PER L'UTENTE

Suggerimenti di utilizzo per un ottimale sfruttamento ed impostazione dell'apparecchio, nonché diverse utili informazioni.

3.3 Rispettare le seguenti indicazioni di sicurezza



AVVISO!

PERICOLO DI MORTE

da cadute e parti precipitanti in basso.

- Prendete adeguate misure di prevenzione infortunistica, in tutti i lavori sui tetti.
- Premunitevi contro la caduta in tutti i lavori eseguiti sul tetto.
- Indossate sempre il vostro vestiario ed equipaggiamento antinfortunistico.
- Terminato il montaggio, controllate la stabilità del fissaggio del set di montaggio e dei collettori.



ATTENZIONE!

PERICOLO DI LESIONI

Se effettuate modifiche alla costruzione, si possono verificare ferite e difetti di funzionamento.

- Non effettuate modifiche alla costruzione.



ATTENZIONE!

PERICOLO DI LESIONI

Se il collettore ed il materiale di montaggio sono rimasti esposti per lungo tempo all'irraggiamento solare, toccando queste parti sussiste il pericolo di scottature.

- Indossate sempre il vostro vestiario ed equipaggiamento antinfortunistico.
- Durante il montaggio, coprire il collettore (p. e. con un telone di copertura, disponibile come accessorio) e il materiale di montaggio, per proteggerli dalle alte temperature dovute alla radiazione solare.

4 Prima del montaggio

4.1 Indicazioni generali



AVVERTENZA PER L'UTENTE

Poiché le ditte di conciatetti hanno esperienza nei lavori su tetti e conoscono i pericoli di caduta, si suggerisce di rivolgersi a tali ditte.

Informatevi prima del montaggio sulle condizioni di cantiere e sulle normative locali.



ATTENZIONE!

PERICOLO DI LESIONI

Se il collettore ed il materiale di montaggio sono rimasti esposti per lungo tempo all'irraggiamento solare, toccando queste parti sussiste il pericolo di scottature.

- Indossate il vestiario di protezione.
- Durante il montaggio, coprire il collettore (p. e. con un telone di copertura, disponibile come accessorio) e il materiale di montaggio, per proteggerli dalle alte temperature dovute alla radiazione solare.

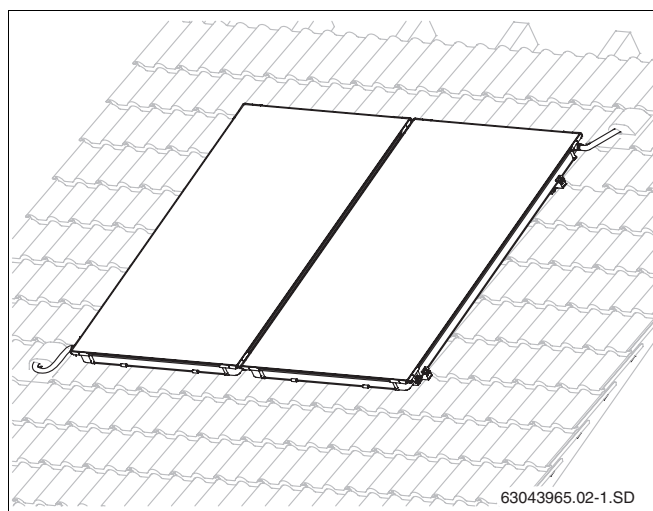


Fig. 1 Vista complessiva coppia di collettori, montaggio sopra tetto

Controllate

- la completezza e l'integrità della fornitura.
- la disposizione ottimale dei collettori solari. Tenete conto dell'irradiazione solare (angolo d'inclinazione, orientamento verso sud). Evitate l'ombra di alberi alti o simili ed adattate il campo di collettori all'architettura dell'edificio (p. e. allineamento con finestre, porte, eccetera).



AVVERTENZA PER L'UTENTE

Utilizzate soltanto parti originali del produttore e sostituite subito parti difettose.



AVVERTENZA PER L'UTENTE

Eliminare tegole, scandole o piastre rotte nelle vicinanze dei collettori, e sostituirle.

4.2 Descrizione dei componenti

4.2.1 Kit di montaggio per i collettori



AVVERTENZA PER L'UTENTE

I kit di montaggio servono per il sostegno e il fissaggio dei collettori.

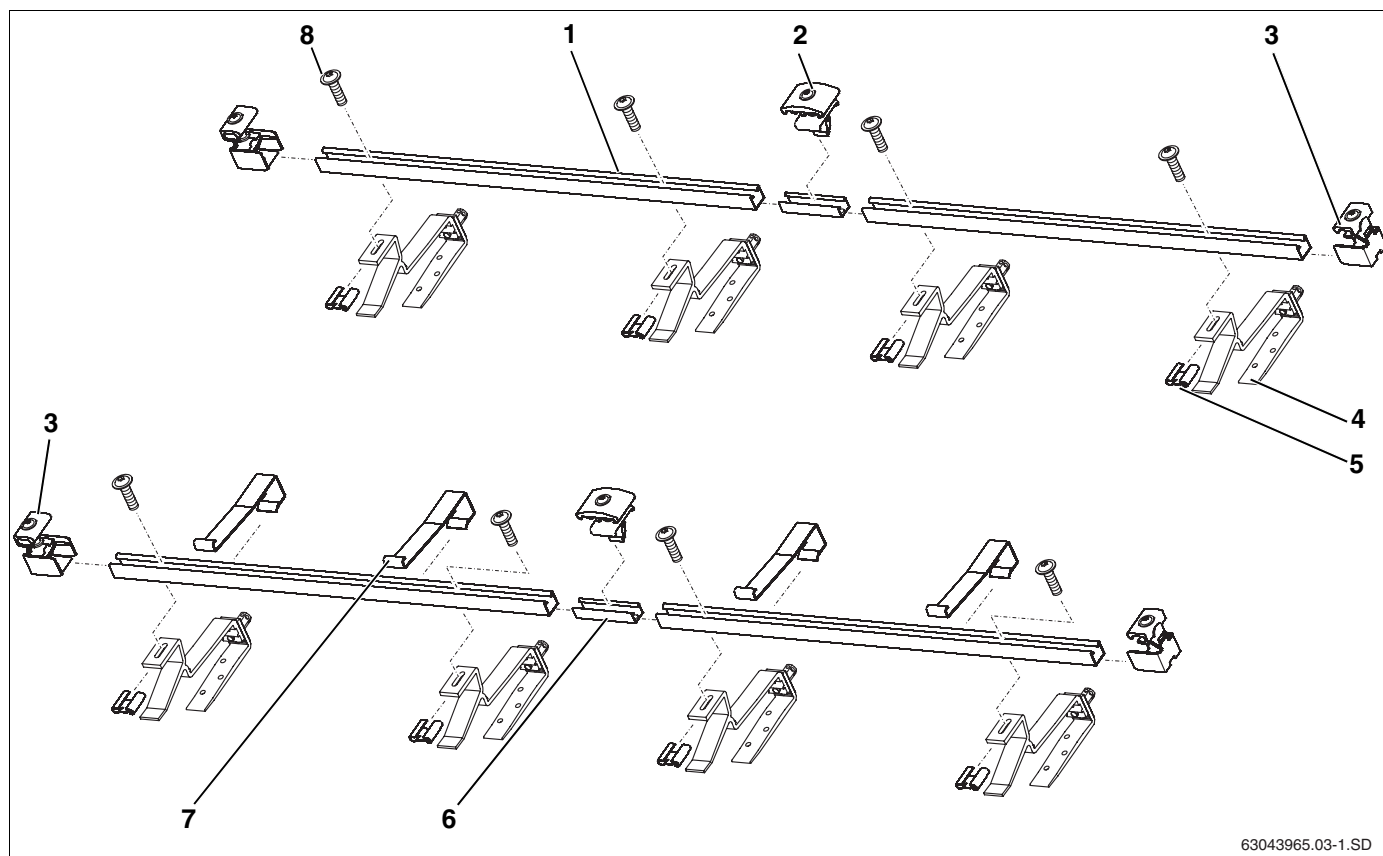


Fig. 2 Kit di montaggio per 2 collettori – 1 kit di montaggio di base, 1 kit di montaggio di ampliamento e 2 kit di montaggio per collegamento al tetto

Kit di montaggio base, per ogni campo di collettori e per il primo collettore (fig. 2)

Pos. 1:	Guida profilata	2 x
Pos. 3:	Giunto di collegamento unilaterale per collettore	4 x
Pos. 7:	Sicurezza anti scivolamento	2 x
Pos. 8:	Vite M8	4 x

Kit di montaggio di ampliamento, per ogni ulteriore collettore (fig. 2):

Pos. 1:	Guida profilata	2 x
Pos. 2:	Giunto di collegamento bilaterale per collettore	2 x
Pos. 7:	Sicurezza anti scivolamento	2 x
Pos. 6:	Connettore con perno filettato	2 x
Pos. 8:	Vite M8	4 x

Collegamento al tetto con copertura a tegole curve, per ogni collettore (fig. 2)

Pos. 4:	Gancio da tetto, regolabile	4 x
Pos. 5:	Dado scorrevole	4 x

4.2.2 Collegamento idraulico

**AVVERTENZA PER L'UTENTE**

Per ogni campo di collettori è necessario un kit di allacciamento. I collettori disposti uno sotto l'altro vengono collegati con tubi di gomma per solare (kit di collegamento).

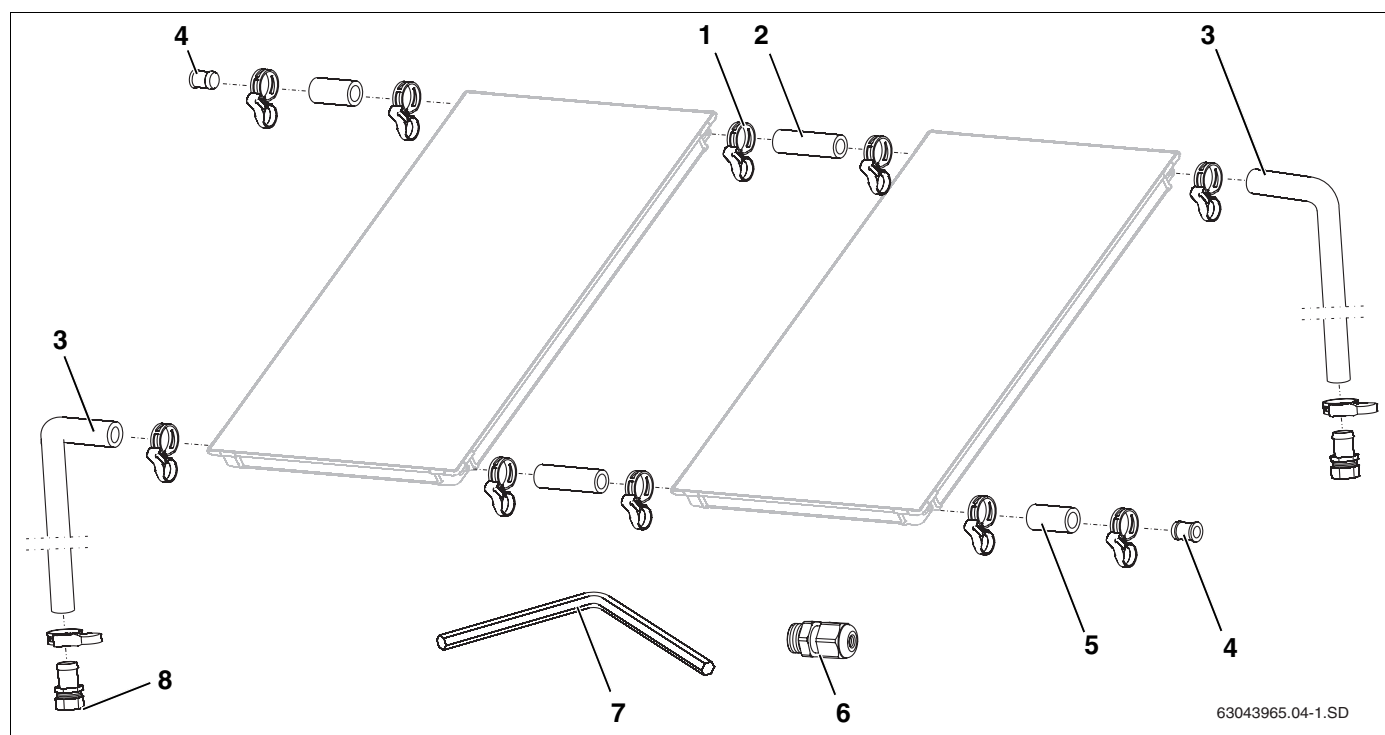


Fig. 3 Kit di allacciamento e kit di collegamento (rappresentazione con 2 collettori verticali)

Kit di allacciamento, per ogni campo di collettori (fig. 3)

Pos. 1:	Fascetta elastica (1 di ricambio)	5 ×	Pos. 6:	Sistema di serraggio per la sonda del collettore	1 ×
Pos. 3:	Tubo di gomma per solare, lungo 1000 mm	2 ×	Pos. 7:	Chiave SW5	1 ×
Pos. 4:	Tappo cieco	2 ×	Pos. 8:	Boccola R $\frac{3}{4}$ per tubo flessibile con anello di bloccaggio 18 mm	2 ×
Pos. 5:	Tubo di gomma per solare, lungo 55 mm	2 ×	Pos. 9:	Tappo per passante sonda, non illustrato	1 ×

Kit per il collegamento tra i collettori, per ogni collettore (nei due angolari per trasporto, fig. 4)

Pos. 1:	Fascetta elastica	4 ×
Pos. 2:	Tubo di gomma per solare, lungo 95 mm	2 ×

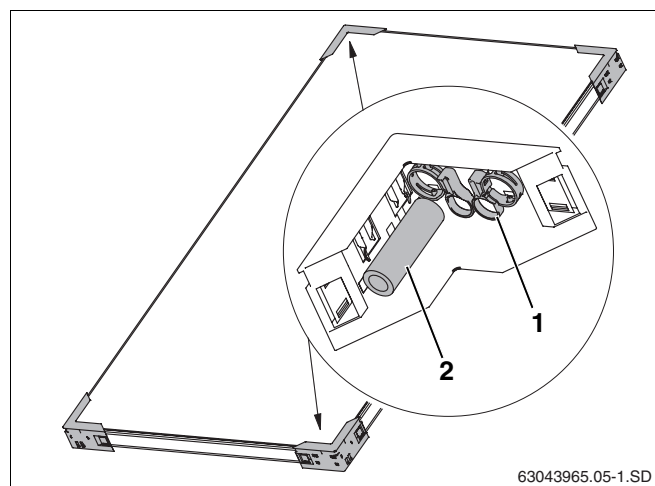


Fig. 4 Due angolari per trasporto con un kit di collegamento

4.3 Altri strumenti ausiliari necessari

- Livella a bolla d'aria
- Cordoncino da edilizia
- Sifone
- Giubbotto con corda di sicurezza
- Materiale per l'isolamento termico dei tubi
- Impalcatura
- Scala da conciatetti o attrezzature per lavori di manutenzione del camino
- Gru o montacarichi



AVVERTENZA PER L'UTENTE

L'unico attrezzo necessario per il montaggio del kit di montaggio sopra tetto e per l'allacciamento idraulico è la chiave SW5 del kit di allacciamento.

4.4 Trasporto e immagazzinamento

Tutti i componenti sono protetti con imballaggio da trasporto.



AVVERTENZA PER L'UTENTE

Smaltire gli imballaggi da trasporto con un sistema di riciclaggio quanto più possibile rispettoso dell'ambiente.

Protezione di trasporto per gli attacchi del collettore

Gli attacchi dei collettori sono protetti contro eventuali danni per mezzo di cappucci in plastica.



DANNI ALL'IMPIANTO

dovuti a bordi di guarnizione danneggiati.

ATTENZIONE!

- Rimuovere i cappucci in plastica (fig. 5, **pos. 1**) solo poco prima del montaggio.

Immagazzinamento

I collettori devono essere immagazzinati solo in ambienti asciutti.



AVVERTENZA PER L'UTENTE

I collettori non devono essere immagazzinati all'aperto senza copertura contro la pioggia.

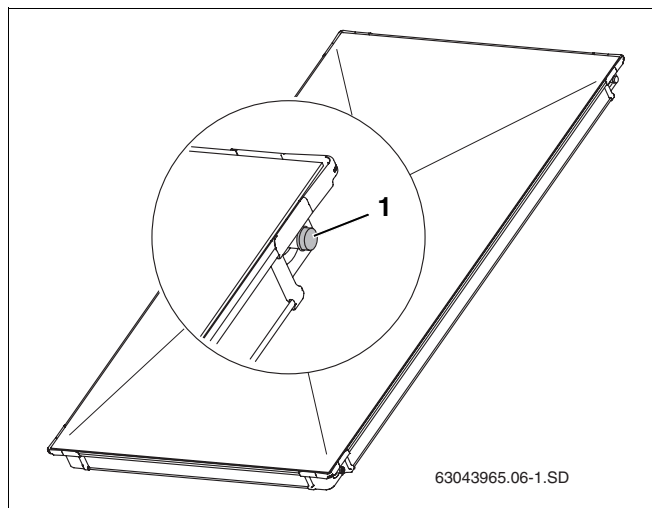


Fig. 5 Cappucci in plastica per gli attacchi dei collettori

4.5 Documentazione tecnica

L'impianto solare è costituito da diverse componenti (fig. 6), accompagnate dalla necessaria documentazione per il montaggio, il funzionamento e la manutenzione. Ove necessario, le componenti accessorie sono accompagnate dalla propria documentazione specifica.

- Pos. 1:** Collettore: Le istruzioni di montaggio per il montaggio sopra tetto sono allegate al kit di allacciamento
- Pos. 2:** Set idraulico completo: Le istruzioni di montaggio sono allegate al set idraulico completo
- Pos. 3:** Accumulatore: Le istruzioni di montaggio sono allegate all'accumulatore

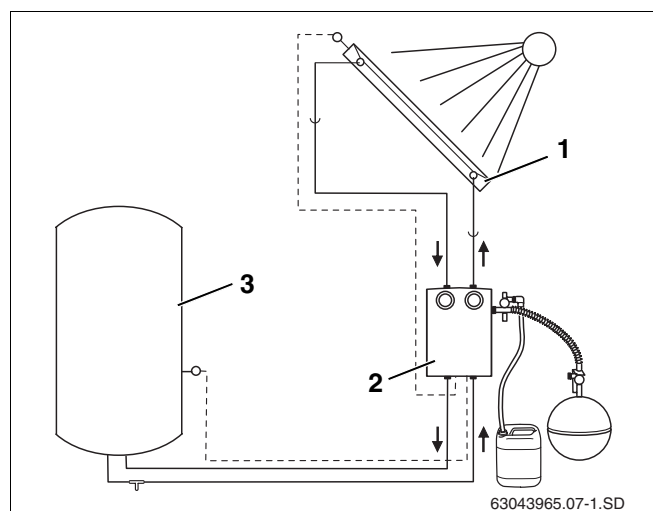


Fig. 6 Componenti dell'impianto solare e documentazione tecnica

4.6 Determinazione dello spazio necessario sul tetto

Prestare attenzione al fatto che devono essere garantite le seguenti misure.

Misure A e B

Superficie richiesta dal campo di collettori.

Misura C

Almeno due file di tegole curve fino al colmo o al camino. Altrimenti, in particolare in caso di tegole cementate, sussiste il pericolo di danneggiare la copertura del tetto.

Misura D

Sporgenza dal tetto, incluso lo spessore della parete del frontone.

Misura E

Almeno 30 cm nella parte bassa del sottotetto per il montaggio delle tubazioni di allacciamento.

Misura F

Almeno 40 cm nella parte alta del sottotetto per il montaggio delle tubazioni di allacciamento (in caso di montaggio di un disaeratore, deve essere previsto un ulteriore spazio sufficiente nella zona di uscita della mandata).

Misura G

Almeno 50 cm a sinistra e a destra del campo di collettori per le tubazioni di allacciamento sotto il tetto.

Misura H

La misura H corrisponde a 1.900 mm (con collettori orizzontali: 1.000 mm) e costituisce la distanza minima dal bordo superiore del collettore fino alla guida profilata inferiore, che deve essere montata per prima.

Spazio necessario per collettori verticali:

Numero collettori	Misura A	Misura B
2	2,32 m	2,07 m
3	3,49 m	2,07 m
4	4,66 m	2,07 m
5	5,83 m	2,07 m
6	7,06 m	2,07 m
7	8,17 m	2,07 m
8	9,34 m	2,07 m
9	10,51 m	2,07 m
10	11,68 m	2,07 m

Tab. 3 Fabbisogno di spazio per collettori montati in verticale

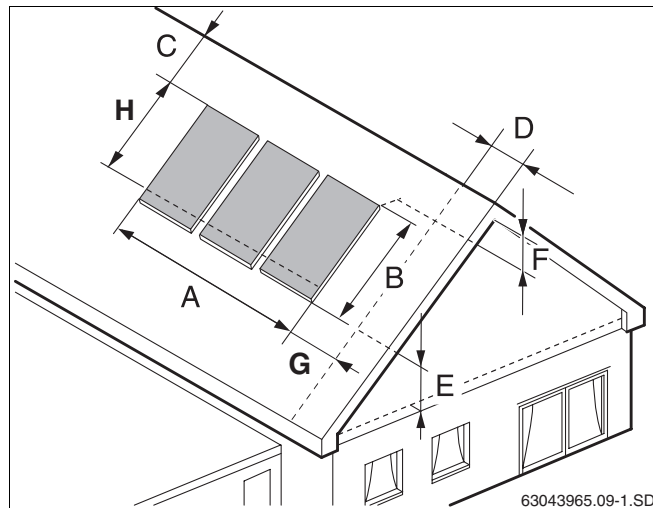


Fig. 7 Distanza da mantenere

Spazio necessario per collettori orizzontali:

Numero collettori	Misura A	Misura B
2	4,17 m	1,15 m
3	6,26 m	1,15 m
4	8,36 m	1,15 m
5	10,45 m	1,15 m
6	12,55 m	1,15 m
7	14,64 m	1,15 m
8	16,74 m	1,15 m
9	18,61 m	1,15 m
10	20,93 m	1,15 m

Tab. 4 Fabbisogno di spazio per collettori montati in orizzontale

5 Montaggio del collegamento al tetto e delle guide profilate



AVVISO!

PERICOLO DI MORTE

Premunitevi contro la caduta in tutti i lavori eseguiti sul tetto.



AVVISO!

PERICOLO DI LESIONI

da cadute e parti precipitanti in basso.

- Prendete adeguate misure di prevenzione infortunistica, in tutti i lavori sui tetti.
- Indossate sempre il vostro vestiario ed equipaggiamento antinfortunistico.



Buderus

AVVERTENZA PER L'UTENTE

Per una migliore accessibilità del tetto, utilizzate una scala da copritetti oppure spingete in alto le tegole al bordo del campo di collettori.

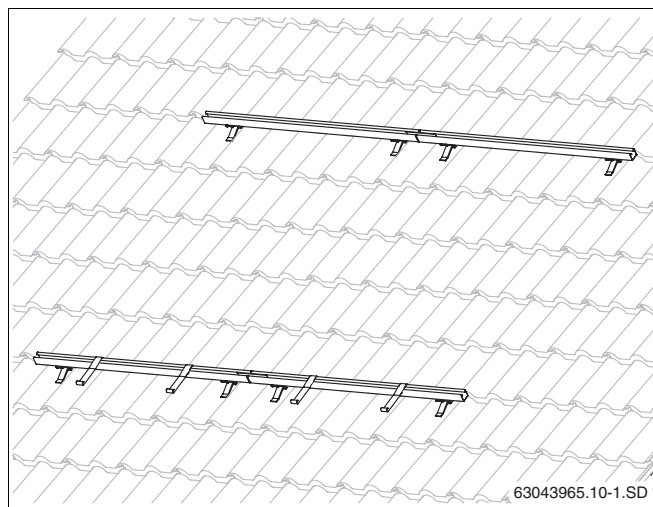


Fig. 8 Guide profilate per due collettori a montaggio completato

5.1 Fissare le distanze

Le misure riportate nelle tabelle sono valori indicativi, che si devono all'incirca rispettare.



AVVERTENZA PER L'UTENTE

Per i tetti a tegole curve, in linea di massima sono le valli dell'ondulazione a determinare la vera distanza fra i ganci da tetto.

Distanze dei ganci da tetto

Ogni guida profilata viene fissata con due ganci da tetto (fig. 9). Si prega di rilevare dalla tabella la distanza approssimativa fra i ganci da tetto.

Tipo di montaggio	Distanza w	Distanza x	Distanza z
verticale	ca. 1170 mm	610 - 1030 mm	170 - 540 mm
orizzontale	ca. 2090 mm	1520 - 1950 mm	170 - 540 mm

Tab. 5 Distanza da un gancio da tetto all'altro

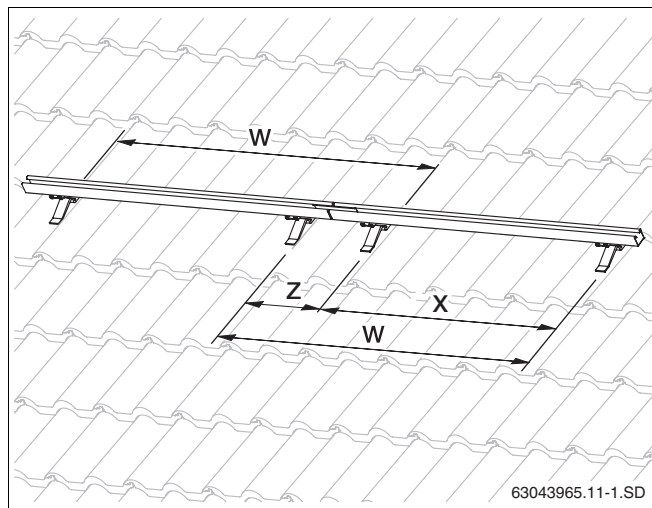


Fig. 9 Distanza da un gancio da tetto all'altro



AVVERTENZA PER L'UTENTE

La somma delle distanze x e z deve essere sempre all'incirca pari alla distanza w.

Distanze delle guide profilate

Fissare la distanza fra la guida profilata superiore e quella inferiore (fig. 10). Riferitevi ai valori della tabella.

Tipo di montaggio	Distanza y	
	da	fino a
verticale	1320 mm	1710 mm
orizzontale	600 mm	820 mm

Tab. 6 Distanza (centro-centro) fra la guida profilata in basso e quella in alto

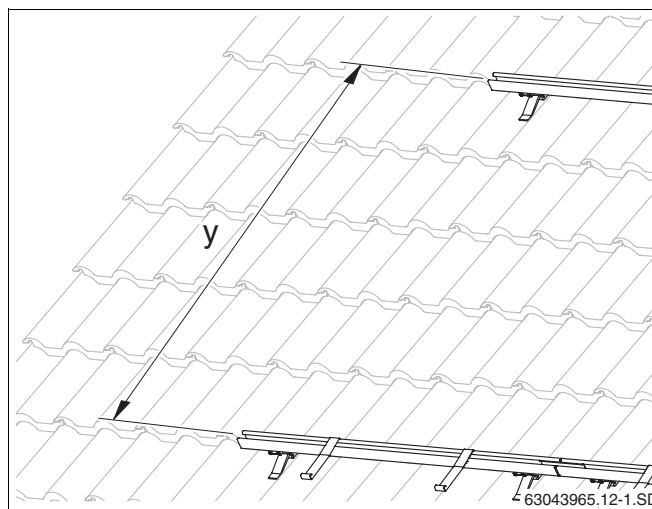


Fig. 10 Distanza da una guida profilata all'altra



AVVERTENZA PER L'UTENTE

Il montaggio orizzontale è possibile solo con una distanza fra i listelli del tetto di max. 420 mm.

5.2 Copertura con tegole curve (coppi)

Montare prima tutti i ganci da tetto secondo i valori indicativi riportati nelle tab. 5 e 6 a pag. 14.



AVVERTENZA PER L'UTENTE

Non modificate la costruzione del tetto ed evitate di danneggiarne la copertura. In caso di tegole di colmo cementate, sollevate le tegole soltanto a partire dalla terza fila al disotto della linea di colmo.



AVVERTENZA PER L'UTENTE

Affinché la tegola curva poggi meglio sopra il gancio da tetto, i punti di appoggio della tegola dovranno essere ritoccati con la debita cautela.



ATTENZIONE!

DANNI ALL'IMPIANTO

dovuti ad allentamento successivo del dado esagonale lungo del gancio da tetto. Con il serraggio del dado, entra in azione un collante che fissa il collegamento dopo un'ora.

- Se dopo un'ora il dado si allenta, dovrà nuovamente essere serrato da parte del cliente (ad es. con un disco dentato).

5.2.1 Attaccare il gancio da tetto sul listello del tetto

Al momento della consegna, la parte inferiore del gancio da tetto è chiusa.

- Allentare il dado esagonale lungo (fig. 12, **pos. 2**) del gancio da tetto e portare la parte inferiore del gancio da tetto (fig. 12, **pos. 1**) nella giusta posizione.
- Sulla base della posizione del gancio da tetto (tab. 5 e tab. 6, pag. 14), regolare l'altezza della tegola curva.
- Attaccare il gancio da tetto in maniera tale che il supporto anteriore si trovi in una valle di ondulazione (fig. 13, **pos. 4**).
- Spingere verso l'alto la parte inferiore del gancio da tetto (fig. 13, **pos. 3**) finché tale parte non sia adiacente al listello del tetto (fig. 13, **pos. 2**).
- Serrare il dado esagonale lungo (fig. 13, **pos. 1**). A tal fine, infilare la chiave SW5 in un foro del dado esagonale e ruotare.

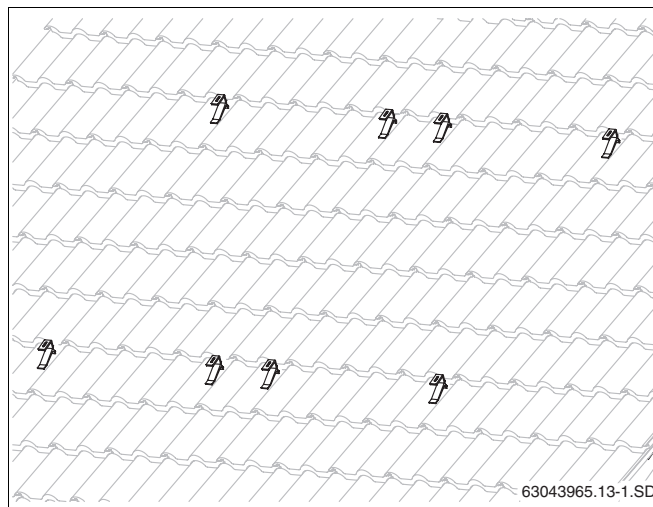


Fig. 11 Vista dei ganci da tetto montati per due collettori

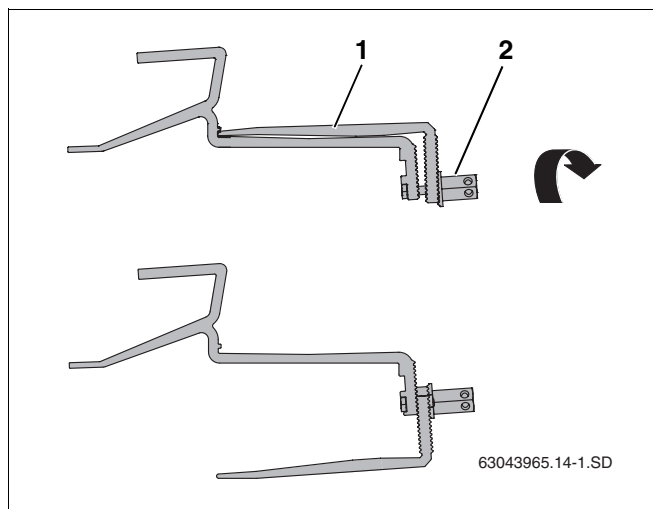


Fig. 12 Ruotare la parte inferiore del gancio da tetto

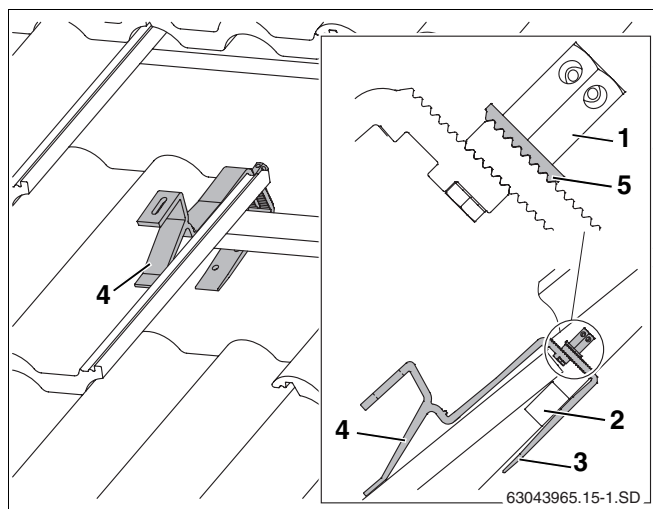


Fig. 13 Gancio da tetto attaccato (per una migliore visualizzazione, alcune tegole non sono illustrate)



AVVERTENZA PER L'UTENTE

La rondella dentata (fig. 13, **pos. 5**) deve incastrarsi nella dentatura della parte inferiore del gancio da tetto.

5.2.2 Fissaggio del gancio da tetto al travetto

Il gancio da tetto può essere utilizzato, in alternativa, anche come gancio da travetto per il fissaggio sul travetto.

A seconda della posizione dei ganci da tetto (tab. 5 e tab. 6, pag. 14) potrà essere necessario disporre sui travetti (ad esclusione dei controlistelli) delle assi/tavole sufficientemente portanti per poter montare il gancio da tetto fra i travetti.



AVVERTENZA PER L'UTENTE

Per certi tipi di coperture del tetto, affinché il gancio da tetto sia bene a contatto con la tegola, potrà essere necessario puntellare la parte inferiore del gancio da tetto (fig. 14, **pos. 4**) con delle assi/tavole.

- Svitare il dado esagonale lungo (fig. 14, **pos. 2**).
- Infilare la vite nel foro superiore (fig. 14, **pos. 3**).
- Fissare con un po' di gioco la parte inferiore del gancio da tetto (fig. 14, **pos. 1**). Non serrare ancora il collegamento.



ATTENZIONE!

DANNI ALL'IMPIANTO

dovuti a rottura del gancio da tetto, se la vite non è posizionata nel foro superiore perché ciò può dar vita a forze sfavorevoli.

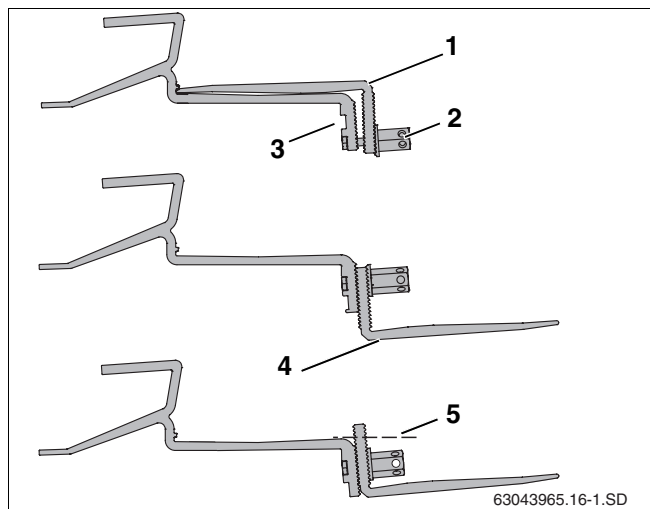


Fig. 14 Fissaggio del gancio da tetto sul travetto

- Pos. 1:** Parte inferiore del gancio da tetto
- Pos. 2:** Dado esagonale lungo
- Pos. 3:** Foro superiore per il fissaggio della parte inferiore
- Pos. 4:** Puntellare se necessario
- Pos. 5:** Separazione, se necessaria

- Disporre il supporto anteriore sulla tegola in maniera tale che, se gravato, esso poggi in una valle di ondulazione (fig. 15, **pos. 3**).

In tal caso, il gancio da tetto deve avere un po' di gioco in prossimità del bordo superiore della tegola (fig. 15, **pos. 4**). Se necessario, regolare la posizione della tegola nella parte superiore.

- Spingere verso il basso la parte inferiore del gancio da tetto finché essa non poggia sul travetto ovvero sulle assi/tavole (fig. 15, **pos. 6**).



AVVERTENZA PER L'UTENTE

La rondella dentata (fig. 15, **pos. 5**) deve incastrarsi nella dentatura della parte inferiore del gancio da tetto.

- Serrare il dado esagonale lungo (fig. 15, **pos. 1**). A tal fine, infilare la chiave SW5 nel foro del dado esagonale e ruotare.
- Fissare la parte inferiore del gancio da tetto al travetto almeno nel primo (fig. 15, **pos. 2**) e nel secondo foro, servendosi di viti adeguate.

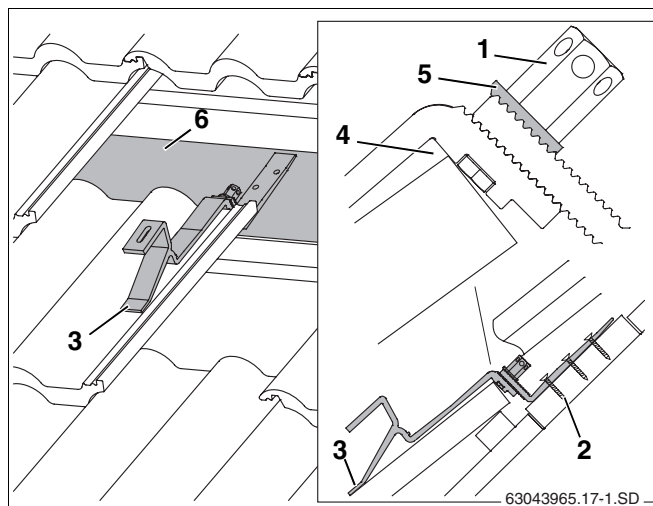


Fig. 15 Gancio da tetto montato (per una migliore visualizzazione, alcune tegole non sono illustrate)

Pos. 1: Dado esagonale lungo

Pos. 2: Viti per il fissaggio dei ganci da tetto

Pos. 3: Supporto anteriore

Pos. 4: Se necessario, regolare la posizione della tegola rispetto al gancio da tetto

Pos. 5: Rondella dentata

Pos. 6: Asse/tavola

5.3 Copertura con embrici



AVVERTENZA PER L'UTENTE

Per il montaggio su un tetto coperto con embrici, farsi consigliare da un conciatetti.

Al montaggio, rispettare le distanze prescritte (w, x ed y) fra i ganci da tetto (tab. 5 e tab. 6, pag. 14).

A seconda della posizione dei ganci da tetto (tab. 5 e tab. 6, pag. 14) potrà essere necessario disporre sui travetti (ad esclusione dei controlistelli) delle assi/tavole (fig. 16, **pos. 1**) sufficientemente portanti per poter montare il gancio da tetto fra i travetti.



AVVERTENZA PER L'UTENTE

Se il tetto è provvisto di un controlistello, è anche possibile utilizzare il gancio da tetto a seconda del tipo di copertura con tegole curve (pag. 15).

Preparare i ganci da tetto

Prima del montaggio è necessario portare la parte inferiore nella giusta posizione.

- Svitare il dado esagonale lungo (fig. 17, **pos. 2**).
- Infilare la vite nel foro superiore (fig. 17, **pos. 3**).
- Fissare con un po' di gioco la parte inferiore del gancio da tetto (fig. 17, **pos. 1**). Non serrare ancora il collegamento.



ATTENZIONE!

DANNI ALL'IMPIANTO

dovuti a rottura del gancio da tetto, se la vite non è stata posizionata nel foro superiore perché ciò può dar vita a forze sfavorevoli.

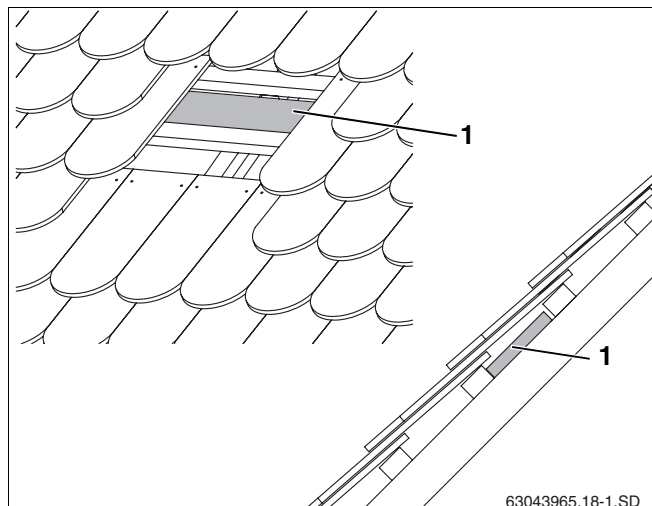


Fig. 16 Montaggio di assi/tavole, ove necessario

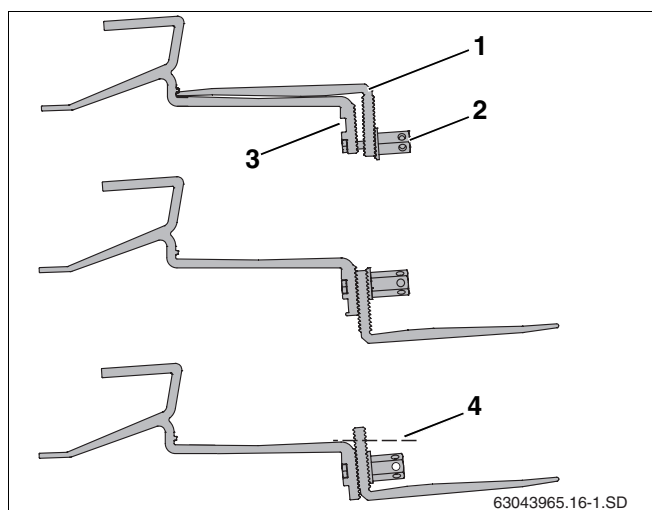


Fig. 17 Riposizionamento della parte inferiore del gancio da tetto

Pos. 1: Parte inferiore del gancio da tetto

Pos. 2: Dado esagonale lungo

Pos. 3: Foro superiore per il fissaggio della parte inferiore

Pos. 4: Separazione, se necessaria

Montare i ganci da tetto



DANNI ALL'EDIFICIO

causati tetto non ermetico.

ATTENZIONE!

- Su un tetto coperto da embrici, montare ciascun gancio da tetto al centro di un embrice.



AVVERTENZA PER L'UTENTE

Se i listelli del tetto sono a una distanza troppo ridotta, è possibile separare la parte inferiore del gancio da tetto tra il secondo e il terzo foro.

- Spingere verso il basso la parte inferiore del gancio da tetto finché essa non poggia sul travetto ovvero sulla asse/tavola (fig. 18, **pos. 1**).



AVVERTENZA PER L'UTENTE

La rondella dentata (fig. 19, **pos. 2**) deve incastrarsi nella dentatura della parte inferiore del gancio da tetto.

- Serrare il dado esagonale lungo (fig. 19, **pos. 1**). A tal fine, infilare la chiave SW5 nel foro del dado esagonale e ruotare.
- Fissare la parte inferiore del gancio da tetto al travetto o alla asse/tavola almeno nel primo (fig. 19, **pos. 3**) e nel secondo foro, servendosi di viti adeguate.

- Tagliare gli embrici adiacenti (fig. 20, **pos. 1**) (linea tratteggiata, fig. 20, **pos. 2**).

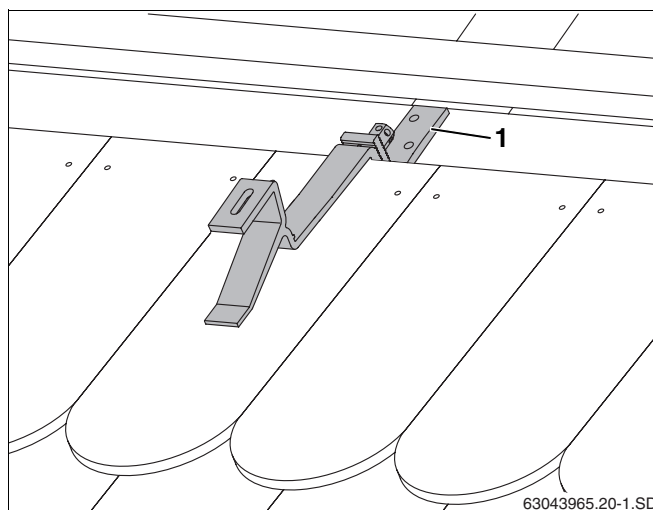


Fig. 18 Gancio da tetto montato

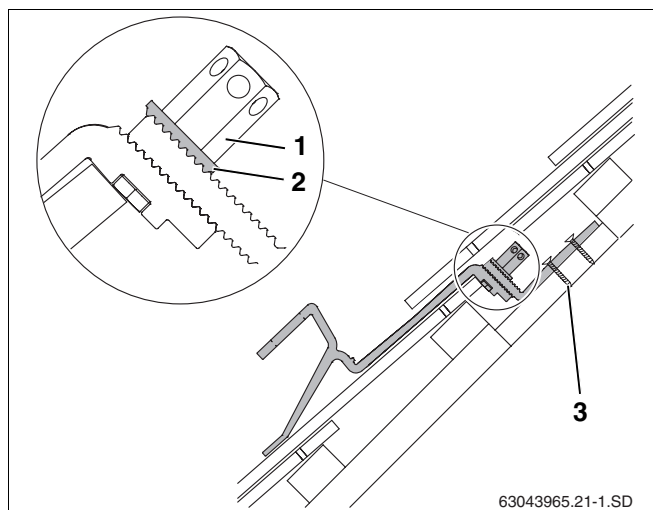


Fig. 19 Gancio da tetto montato – Vista in sezione con parte inferiore del gancio da tetto ridotta

Pos. 1: Dado esagonale lungo

Pos. 2: Rondella dentata

Pos. 3: Viti per il fissaggio del gancio da tetto

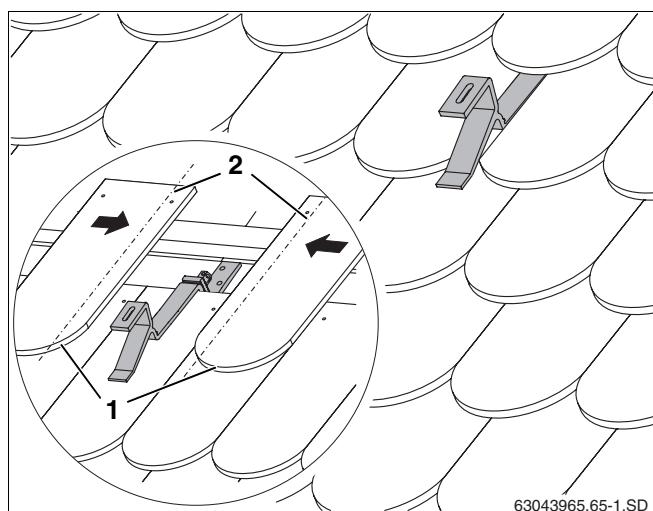


Fig. 20 Ganci da tetto con tetto coperto

5.4 Copertura a lastre ondulate



AVVISO!

PERICOLO DI MORTE

derivante dall'inspirazione di fibre contenenti amianto.

- I lavori sui materiali contenenti amianto devono essere eseguiti soltanto da esperti o operai specializzati.
- E' necessario attenersi strettamente alle disposizioni delle TRGS 519 (Regole Tecniche per Sostanze Pericolose).

Per il fissaggio delle guide profilate, invece dei ganci da tetto dovranno essere montate delle viti prigioniere.

Volume di fornitura (fig. 21):

Pos. 1:	Vite M8	4 x
Pos. 2:	Blocco di fissaggio	4 x
Pos. 3:	Dado M12	4 x
Pos. 4:	Rondella	4 x
Pos. 5:	Rondella di tenuta	4 x
Pos. 6:	Vite prigioniera M12	4 x

In linea di massima, nei tetti a lastre ondulate, sono le creste delle ondulazioni a determinare l'effettiva distanza fra le viti prigioniere. Al montaggio, rispettare le distanze prescritte (w, x ed y) fra le viti prigioniere (tab. 5 e tab. 6, pag. 14).



ATTENZIONE!

DANNI ALL'IMPIANTO

per via di una sottostruttura non portante.

- Verificate la presenza di una adeguata sottostruttura portante. Per il fissaggio delle viti prigioniere sono necessari legni squadrati di min. 40 x 40 mm di spessore.
- Se necessario, montare ulteriori legni squadrati per raggiungere le dimensioni riportate in tab. 5 e tab. 6.

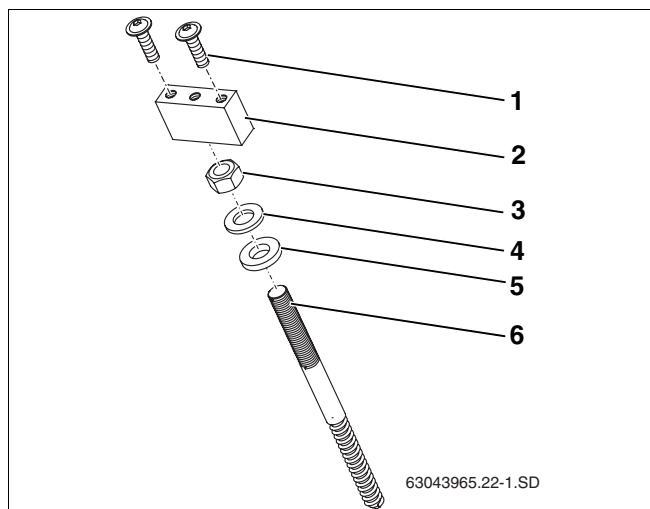


Fig. 21 Collegamento al tetto per lastre ondulate

Ulteriori attrezzi necessari

- Avvitatore a batteria
- Metro a nastro
- Punta da trapano per legno, Ø 6 mm (lunghezza punta vedi capitolo "Montare le viti prigioniere", pag. 21)
- Punta da trapano per metallo, Ø 13 mm
- Chiave per bulloni da SW 15 e 19

Montare le viti prigioniere



AVVERTENZA PER L'UTENTE

Utilizzando la punta da trapano per legno, forate la sottostruttura del tetto mantenendo esattamente un angolo di 90°, per ottenere successivamente una superficie di appoggio piana fra il blocco di fissaggio e la guida profilata. A tale scopo è utile realizzare una guida per la punta o uno stampato per la foratura.

- Procuratevi un legno squadrato di circa 0,50 – 1,00 m di lunghezza. Eseguite un foro passante (Ø 6 mm) verticalmente nel legno squadrato (fig. 22).

- Calcolare la lunghezza della punta per la foratura come segue:

	90 mm
Altezza dell'ondulazione	+
Altezza dello stampato per la foratura	+
<hr/>	
Lunghezza di punta necessaria a partire dal mandrino portapunta per le punte da legno (Ø 6 mm)	=



DANNI ALL'EDIFICIO

causati da tetto non ermetico.

- ATTENZIONE!**
- Non eseguire mai fori in un incavo della lastra ondulata.

- Con una punta da trapano per metallo (Ø 13 mm) forare il tetto a lastre ondulate sulla base delle posizioni delle viti prigioniere (vedi tab. 5 e tab. 6). Non forare il legno sottostante!
- Introdurre la punta per legno (Ø 6 mm) nello stampato per la foratura e forare verticalmente nella sottostruttura (legno squadrato).
- Per il montaggio delle viti prigioniere rispettare la sequenza dei singoli pezzi (fig. 23).
- Ruotare il blocco di fissaggio (fig. 23, **pos. 1**) fino all'arresto sulla vite prigioniera (fig. 23, **pos. 5**).
- Servendosi di una chiave per bulloni SW 15, ruotare nel tetto le viti prigioniere premontate fino a raggiungere la misura B (tab. 7).

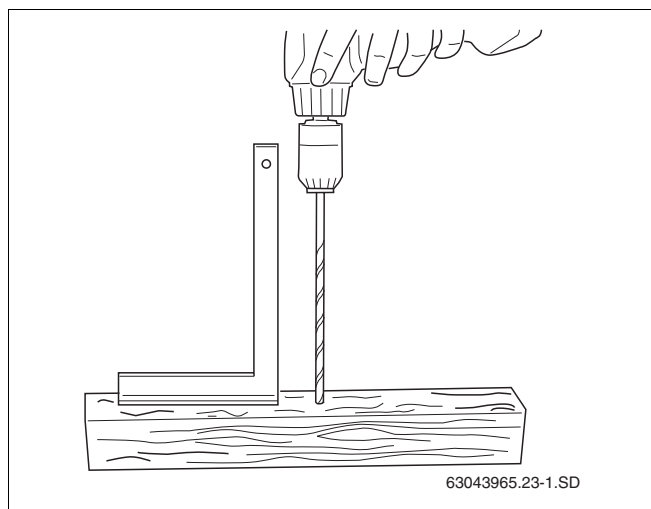


Fig. 22 Realizzare uno stampato per la foratura

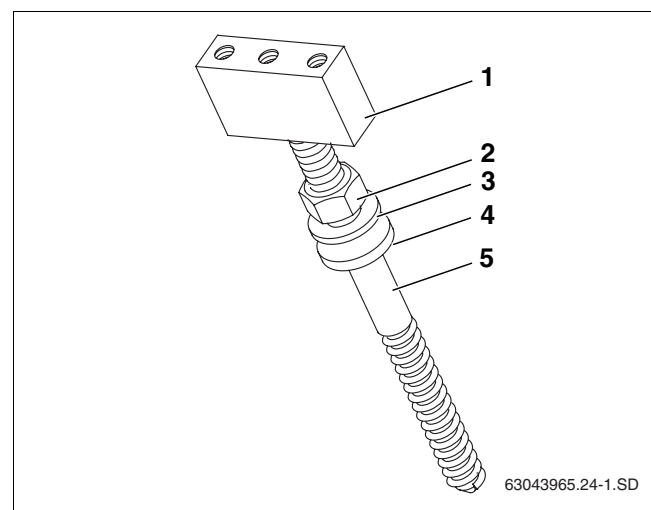


Fig. 23 Sequenza di montaggio delle viti prigioniere

- Pos. 1:** Blocco di fissaggio
- Pos. 2:** Dado M12
- Pos. 3:** Rondella
- Pos. 4:** Rondella di tenuta
- Pos. 5:** Vite prigioniera M12



AVVERTENZA PER L'UTENTE

Durante l'avvitamento delle viti prigioniere assicuratevi che la distanza B (tab. 7 e fig. 24) sia uguale per tutte le viti prigioniere.

- Serrare il dado (fig. 24, **pos. 2**) finché la rondella di tenuta (fig. 24, **pos. 3**) non poggia completamente sul tetto.



AVVERTENZA PER L'UTENTE

- Il blocco di fissaggio deve venire serrato fino alla battuta di arresto sulla vite prigioniera.

Altezza dell'ondulazione Misura A	Misura B
35 mm	70 mm
40 mm	65 mm
45 mm	60 mm
50 mm	55 mm
55 mm	50 mm
60 mm	45 mm

Tab. 7 Dimensioni di montaggio per tetto a lastre ondulate. Dimensioni in funzione dell'altezza dell'ondulazione.

Avvitare la guida profilata

Tenere conto anche del capitolo 5.8.1 "Collegare le guide profilate".

- Fissare ogni guida profilata (fig. 25, **pos. 2**) con due viti (fig. 25, **pos. 1**).



AVVERTENZA PER L'UTENTE

Le guide profilate non devono essere distorte a causa delle differenze di livello dei travetti del tetto.

- Per il controllo, utilizzate una corda da muratore. Se necessario, spessorate le guide profilate in corrispondenza del blocco di fissaggio.

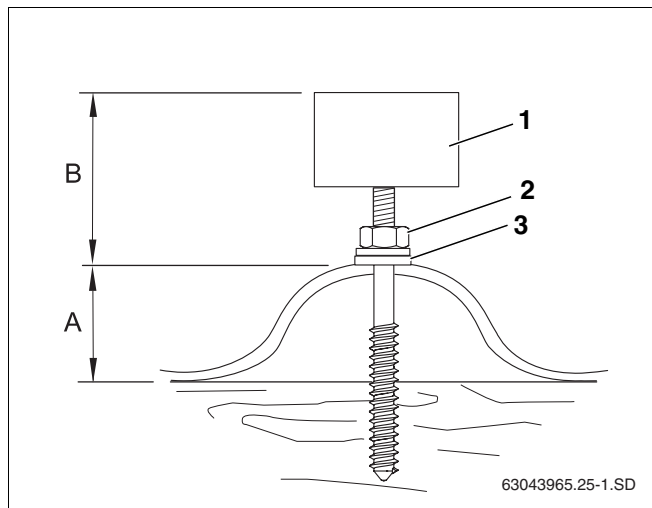


Fig. 24 Vite prigioniera montata sul tetto a lastre ondulate

Pos. 1: Blocco di fissaggio

Pos. 2: Dado, M12

Pos. 3: Rondella di tenuta

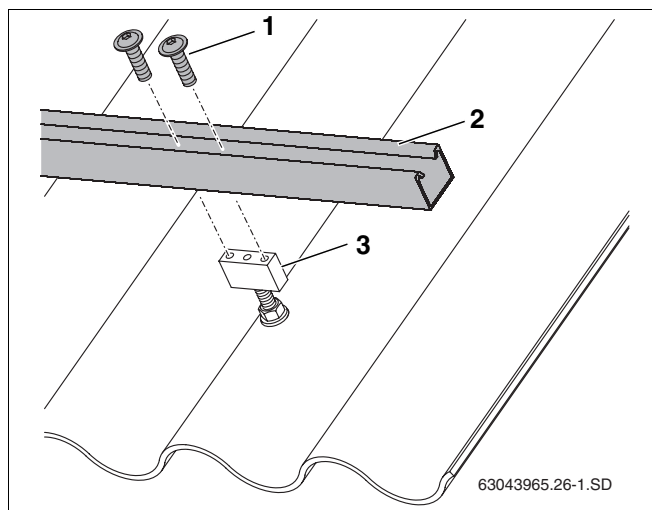


Fig. 25 Fissaggio della guida profilata contro il blocco di fissaggio

Pos. 1: Vite

Pos. 2: Guida profilata

Pos. 3: Blocco di fissaggio

5.5 Copertura con ardesia/scandole



AVVERTENZA PER L'UTENTE

Il montaggio su piastre di ardesia o scandole deve essere eseguito da un conciatetti.

Viene mostrato a titolo di esempio il montaggio di un gancio da tetto particolare e la copertura a tenuta stagna con lamiere predisposte da parte del committente (fig. 26, **pos. 1 e 2**) sulla base di una copertura con scandole/ardesia.

Per il montaggio, rispettare le distanze prescritte (w, x ed y) fra i ganci da tetto particolari (tab. 5 e tab. 6, pag. 14).

- Montare i ganci da tetto particolari (fig. 26, **pos. 5**) e la guarnizione (fig. 26, **pos. 4**) con la vite (fig. 26, **pos. 6**) sulla copertura di ardesia/scandole.
- Per assicurare un montaggio a tenuta stagna, montare delle lamiere (fig. 26, **pos. 1, 2**), messe a disposizione dal committente, sopra e sotto i ganci da tetto particolari.



AVVERTENZA PER L'UTENTE

Il gancio da tetto particolare deve appoggiare anteriormente su una copertura multistrato (fig. 26, **pos. 3**).

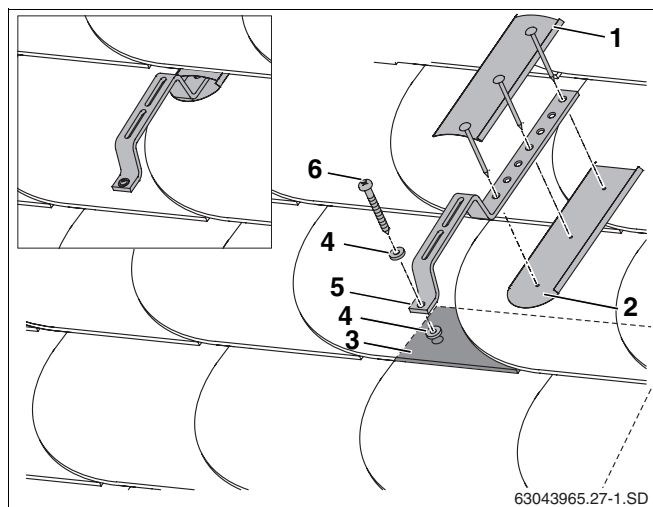


Fig. 26 Montaggio su tetto coperto con ardesia/scandole

Pos. 1: Lamiera (a carico del committente)

Pos. 2: Lamiera (a carico del committente)

Pos. 3: Rappresentazione copertura multistrato

Pos. 4: Guarnizione (a carico del committente)

Pos. 5: Gancio da tetto particolare

Pos. 6: Vite

5.6 Copertura con tetto in lamiera



AVVERTENZA PER L'UTENTE

Il montaggio su tetto in lamiera deve essere eseguito da un conciatetti.

Per il fissaggio delle guide profilate, invece dei ganci da tetto dovranno essere montate delle viti prigioniere (fig. 27, **pos. 5**). Al montaggio, rispettare le distanze prescritte (w, x ed y) fra le viti prigioniere (tab. 5 e tab. 6, pag. 14).

Per garantire la tenuta ermetica del tetto, sul tetto in lamiera dovranno essere saldati, per le viti prigioniere (fig. 27, **pos. 5**), delle guaine (fig. 27, **pos. 6**) fornite dal committente.



AVVERTENZA PER L'UTENTE

Le informazioni sulle varie fasi del montaggio delle viti prigioniere e delle guide profilate nonché tutti i relativi suggerimenti sono disponibili nel capitolo 5.4 "Copertura a lastre ondulate".

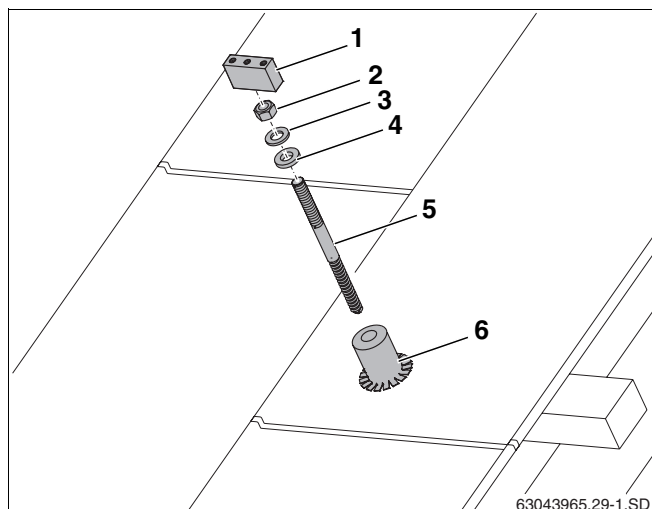


Fig. 27 Montaggio su tetto coperto con lamiera

Pos. 1: Blocco di fissaggio

Pos. 2: Dado M12

Pos. 3: Rondella

Pos. 4: Rondella di tenuta

Pos. 5: Vite prigioniera M12

Pos. 6: Guaina (a carico del committente)

5.7 Montaggio delle guide aggiuntive (accessorio)

Per altezze di montaggio tra 20 e 100 m e/o per carichi di neve normali tra 2,0 e 3,1 kN/m² sono necessarie misure aggiuntive.



AVVERTENZA PER L'UTENTE

A titolo di esempio viene mostrato il montaggio di una copertura con tegole curve. Le guide aggiuntive possono anche essere montate su altri tipi di coperture descritti nelle presenti istruzioni.

Applicare dei ganci da tetto aggiuntivi

Per l'applicazione dei profili di rinforzo per carichi nevosi devono essere montati degli ulteriori ganci da tetto.

- Fissare i ganci da tetto aggiuntivi (fig. 28, pos. 1) in posizione quanto più centrale possibile tra i ganci da tetto superiori e inferiori già montati.



AVVERTENZA PER L'UTENTE

Tra i ganci da tetto superiori, centrali e inferiori deve esserci sempre almeno una fila libera di tegole curve.

Fissare il profilo di rinforzo per carichi nevosi sui ganci da tetto

- Spingere il dado scorrevole (fig. 29, pos. 1) sui ganci da tetto nella direzione indicata dalla freccia.
- Posizionare il profilo di rinforzo per carichi nevosi (fig. 29, pos. 2) sui ganci da tetto e avvitare con vite M8 (fig. 29, pos. 3).
- Disporre i profili di rinforzo per carichi nevosi in fila orizzontalmente (utilizzare il cordoncino da edilizia).

Montare le guide profilate

Prima di fissare le guide profilate, queste devono essere collegate. Leggere a tal fine il capitolo 5.8.1 "Collegare le guide profilate".

- Infilare le guide profilate (fig. 30, pos. 1) nelle incisioni (fig. 30, pos. 2) dei profili di rinforzo per carichi nevosi e avvitare servendosi delle viti e dei dadi in alluminio (fig. 30, pos. 3) ma senza serrare, cosicché le guide profilate possano ancora essere allineate.
- Seguire la stessa procedura con le altre guide profilate.

Proseguire il montaggio secondo capitolo 5.8.3 "Mettere a livello le guide profilate".

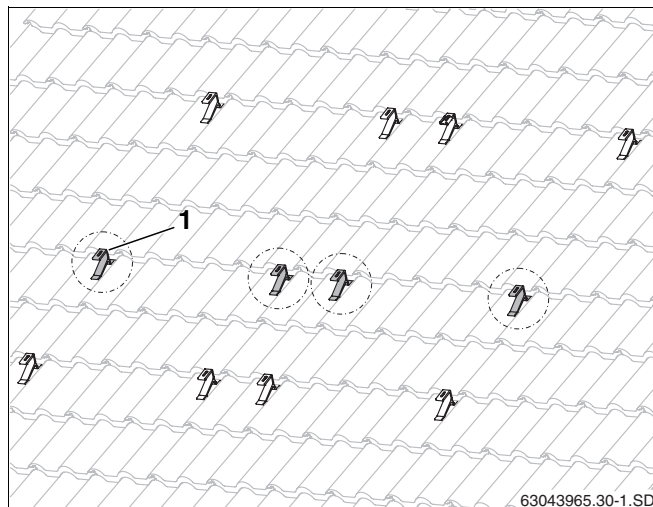


Fig. 28 Ganci da tetto aggiuntivi per il profilo di rinforzo per carichi nevosi (qui: per due collettori)

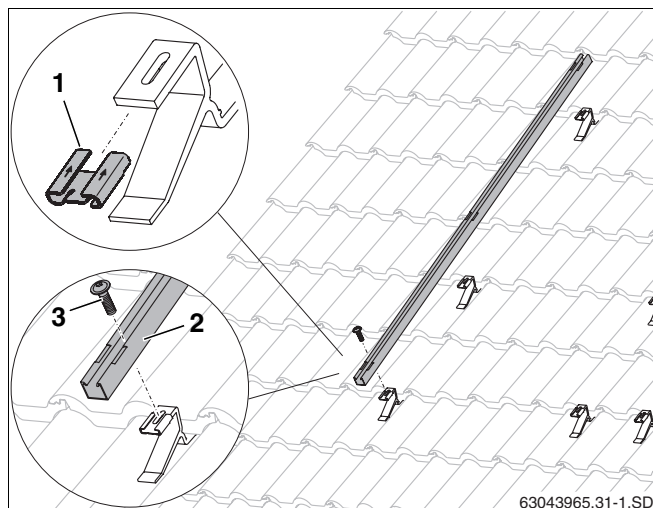


Fig. 29 Fissaggio del profilo di rinforzo per carichi nevosi

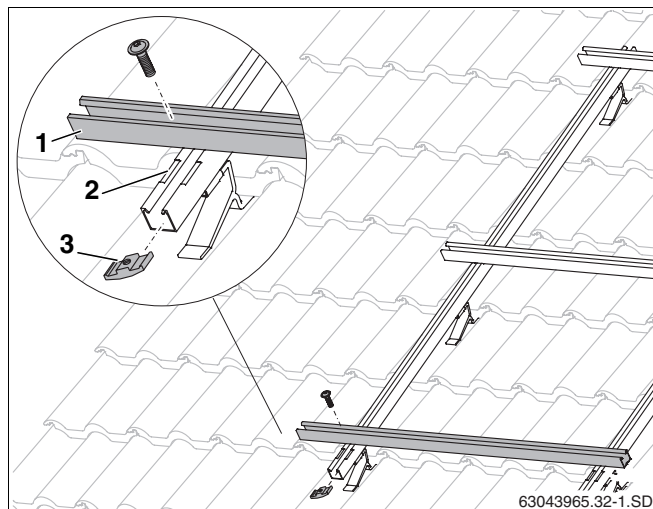


Fig. 30 Montaggio in orizzontale delle guide profilate

5.8 Montare le guide profilate

Le guide profilate devono essere collegate verticalmente una sotto l'altra con giunti ad innesto. Per ogni collettore sono previste una guida profilata superiore e una inferiore.

5.8.1 Collegare le guide profilate

- Spingere il giunto ad innesto (fig. 31, **pos. 1**) fino all'arresto in entrambe le guide profilate (fig. 31, **pos. 2**).
- Per eseguire il bloccaggio, serrare i due prigionieri M10 premontati (fig. 31, **pos. 3**) nel giunto ad innesto servendosi della chiave SW5.

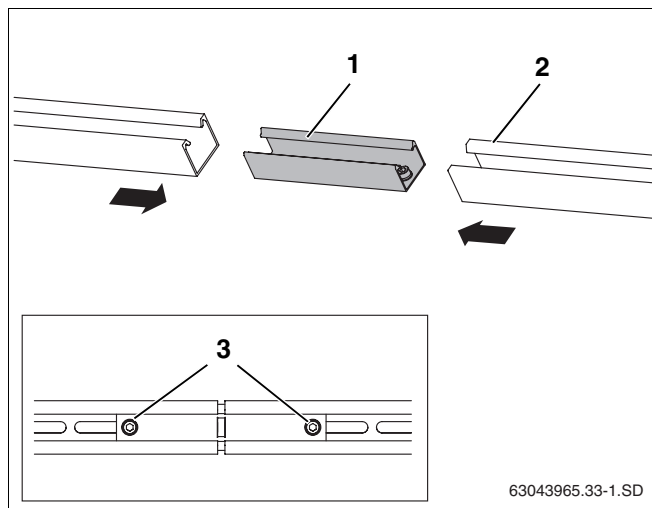


Fig. 31 Collegare le guide profilate

Pos. 1: Giunto ad innesto

Pos. 2: Guida profilata

Pos. 3: Prigionieri M10

5.8.2 Montare le guide profilate

- Spingere il dado scorrevole (fig. 32, **pos. 1**) sul gancio da tetto nella direzione indicata dalla freccia.
- Disporre le guide profilate inferiori (fig. 32, **pos. 2**) sui ganci da tetto e stringere la vite M8 (fig. 32, **pos. 3**) ma senza serrare, cosicché le guide profilate possano ancora essere allineate.
- Seguire la stessa procedura con le guide profilate superiori.

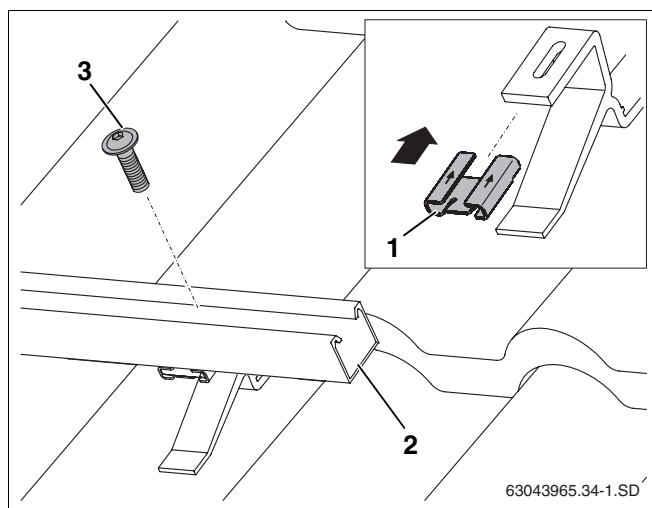


Fig. 32 Fissaggio delle guide profilate con i ganci da tetto

Pos. 1: Dado scorrevole

Pos. 2: Guida profilata

Pos. 3: Vite



AVVERTENZA PER L'UTENTE

Come ausilio per la distanza delle guide profilate consigliamo di utilizzare dei listelli.

5.8.3 Mettere a livello le guide profilate

- Disporre le guide profilate superiori e inferiori l'una accanto all'altra in modo da formare delle file, e allinearle orizzontalmente (fig. 33; servirsi di una bolla a bolla d'aria).



AVVERTENZA PER L'UTENTE

Misurare le diagonali oppure mettere p. e. un listello da tetto (fig. 33, **pos. 1**) alle estremità delle guide profilate. L'angolo fra il listello da tetto e le guide profilate deve essere di 90°. Mettere a livello le guide profilate tramite i fori oblunghi.

- Stringere le viti.



AVVERTENZA PER L'UTENTE

Le guide profilate non devono essere distorte a causa delle differenze di livello dei travetti del tetto.

Per il controllo utilizzare del cordoncino da edilizia. Qualora necessario, spessorare fra le guide profilate e il gancio da tetto.

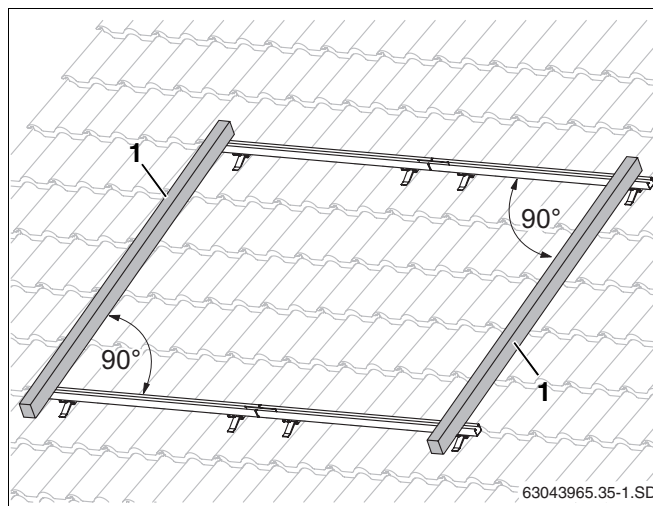


Fig. 33 Mettere a livello le guide profilate

5.8.4 Montaggio delle sicurezze antiscivolamento

Per impedire la caduta dei collettori, è necessario fissare alle guide profilate inferiori due sicurezze anti scivolamento per ciascun collettore.

- Infilare dall'esterno le sicurezze anti scivolamento (fig. 34, **pos. 3**) nei vari fori oblunghi interni (fig. 34, **pos. 1**), sulle guide profilate finché tali sicurezze non si aggancino in posizione (fig. 34, **pos. 2**).

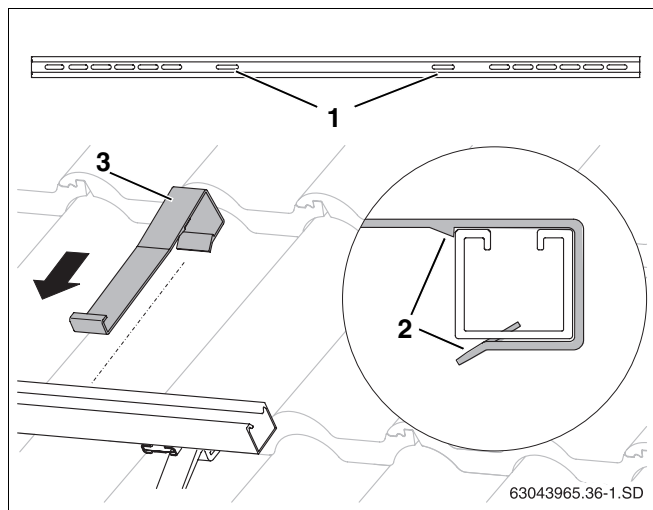


Fig. 34 Agganciare la sicurezza anti scivolamento

Pos. 1: Fori di fissaggio per le sicurezze anti scivolamento

Pos. 2: Agganciare le sicurezze anti scivolamento

Pos. 3: Sicurezza anti scivolamento

6 Montare i collettori

Quando iniziate il montaggio dei collettori, dovete rispettare le sotto riportate indicazioni di sicurezza ed utilizzo.



AVVISO!

PERICOLO DI MORTE

da cadute e parti precipitanti in basso.

- Prendete adeguate misure di prevenzione infortunistica, in tutti i lavori sui tetti.
- Premunitevi contro la caduta in tutti i lavori eseguiti sul tetto.
- Indossate sempre il vostro vestiario ed equipaggiamento antinfortunistico.
- Terminato il montaggio, controllate la stabilità del fissaggio del set di montaggio e dei collettori.



ATTENZIONE!

DANNI ALL'IMPIANTO

dovuti a bordi di guarnizione danneggiati.

- Rimuovere i cappucci in plastica dagli attacchi dei collettori solo poco prima del montaggio.



Buderus

AVVERTENZA PER L'UTENTE

Utilizzare per il montaggio un apparecchio sollevatore del settore conciatetti, oppure maniglie a ventosa a 3 punti sufficientemente portanti o ancora staffe di supporto (per facilitare il sollevamento), disponibili come accessorio.



Buderus

AVVERTENZA PER L'UTENTE

Durante il trasporto o il montaggio, i collettori non fissati possono cadere in basso.

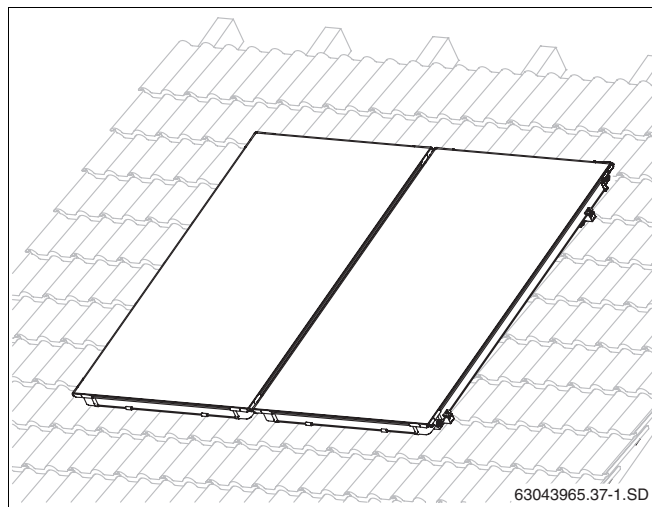


Fig. 35 Vista del montaggio sopra tetto con collettori

6.1 Predisporre il montaggio dei collettori

Prima del montaggio vero e proprio sul tetto, per facilitare il lavoro una volta sul tetto, è possibile premontare a terra i tubi di gomma corti per solare e i tappi ciechi.

Per assicurare i tubi di gomma per solare, le fascette elastiche devono essere montate con l'anello di sicurezza.



ATTENZIONE!

DANNI ALL'IMPIANTO

per tubi di gomma per solare non perfettamente a tenuta.

- La fascetta elastica deve assolutamente essere portata nella giusta posizione (fig. 36, **pos. 2**) prima della rimozione dell'anello di sicurezza (fig. 36, **pos. 1**). Un allentamento eseguito in un secondo tempo con delle tenaglie potrebbe infatti diminuire la forza di serraggio.



ATTENZIONE!

PERICOLO DI LESIONI

L'anello di sicurezza può essere rimosso solo quando la fascetta elastica si trova sopra il tubo di gomma per solare.

6.1.1 Collegamento idraulico sistema "Tichelmann"

Il campo di collettori deve essere collegato ai tubi secondo il principio di Tichelmann. Ciò assicura che ciascuno dei collettori riceva la stessa portata in volume (fig. 37).



AVVERTENZA PER L'UTENTE

La tubazione di mandata può essere collocata in alto a destra (fig. 37) o a sinistra (fig. 38). In queste istruzioni, la tubazione di mandata è stata rappresentata sul lato destro.

I collettori devono essere montati in maniera tale che i passanti per le sonde dei collettori (fig. 38, **pos. 1**) siano nella parte superiore.

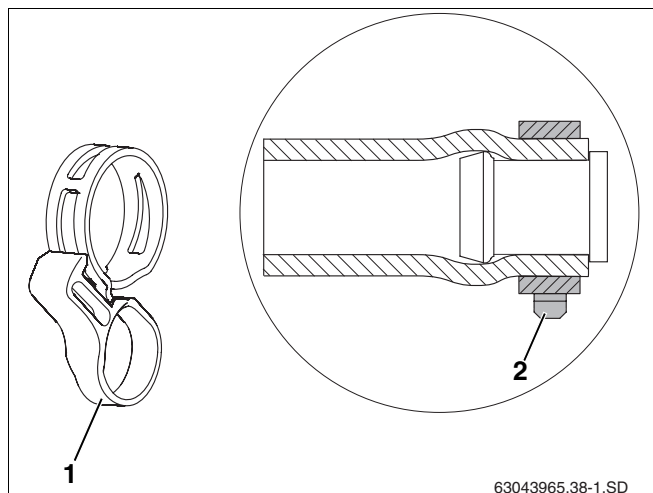


Fig. 36 Fascetta elastica con anello di sicurezza dopo il montaggio al tappo cieco premontato

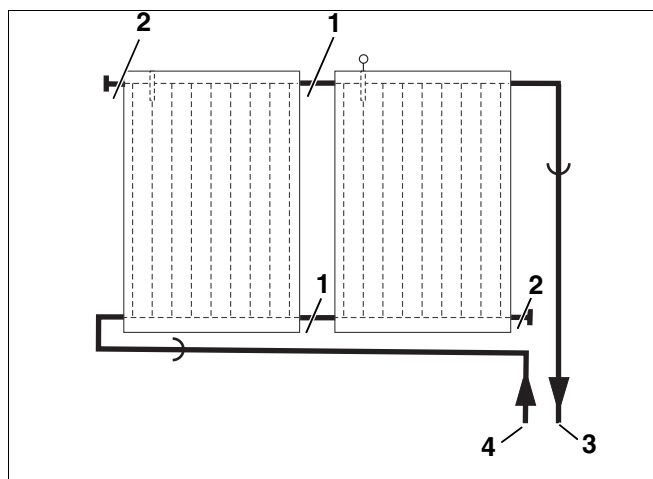


Fig. 37 Allacciamento idraulico – Tubazione di mandata a destra

Pos. 1: Tubo di gomma 95 mm per solare

Pos. 2: Tubo di gomma 55 mm per solare e tappo cieco

Pos. 3: Tubazione di mandata

Pos. 4: Tubazione di ritorno

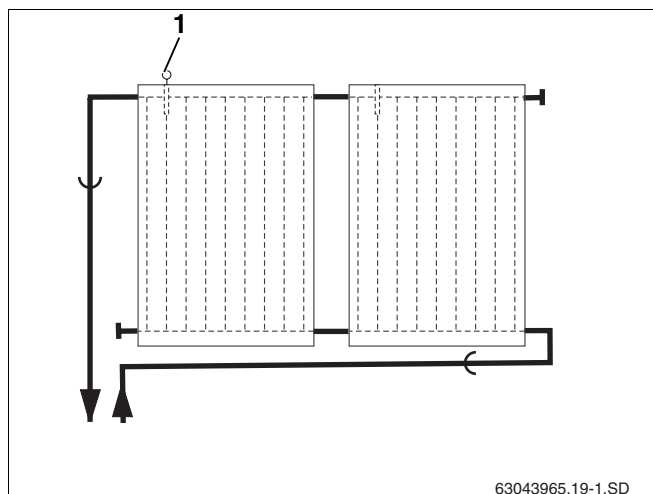


Fig. 38 Allacciamento idraulico – Tubazione di mandata a sinistra



AVVERTENZA PER L'UTENTE

Se si desidera disaerare l'impianto solare con un disaeratore automatico (accessorio) nel punto più alto dell'impianto solare, è necessario installare la tubazione di mandata con pendenza a salire verso il disaeratore e la tubazione di ritorno con pendenza a salire verso il campo di collettori.

6.1.2 Premontaggio del kit di collegamento

Il collegamento idraulico fra due collettori viene eseguito con il kit di collegamento (tubi di gomma 95 mm per solare e fascette elastiche degli angolari di trasporto).



AVVERTENZA PER L'UTENTE

Specialmente in presenza di temperature ambientali basse, per facilitare il montaggio consigliamo di mettere i tubi di gomma per solare in acqua calda.



AVVERTENZA PER L'UTENTE

Nelle illustrazioni il kit di montaggio è raffigurato in una posizione tale per cui il primo collettore va montato a destra.

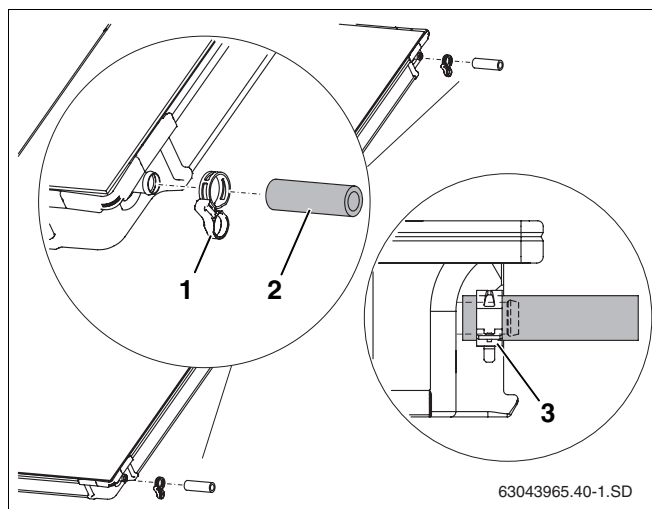


Fig. 39 Premontaggio del kit di collegamento al secondo collettore

- Smontare i cappucci in plastica (per la protezione durante il trasporto) dai relativi attacchi dei collettori.
- Spingere i tubi di gomma 95 mm per solare (fig. 39, **pos. 2**) sui raccordi di destra del secondo collettore e di tutti quelli successivi.
- Far scorrere le fascette elastiche (fig. 39, **pos. 1**) sul tubo di gomma per solare (la seconda fascetta assicura successivamente il collegamento dell'altro collettore).
- Quando la fascetta elastica è ben posizionata nella sua sede, tirare l'anello di sicurezza per fissare il collegamento (fig. 39, **pos. 3**).

6.1.3 Montare i tappi ciechi

Per il collegamento di un campo di collettori alcuni attacchi non vengono utilizzati e devono pertanto essere chiusi.

- Smontare i cappucci in plastica (per la protezione durante il trasporto) dai relativi raccordi dei collettori.
- Infilare il tubo di gomma 55 mm per solare (fig. 40, **pos. 2**), con tappo cieco già montato, sui due attacchi liberi del campo di collettori.
- Quando le fascette elastiche sono ben posizionate nelle proprie sedi, tirare gli anelli di sicurezza per fissare i collegamenti.

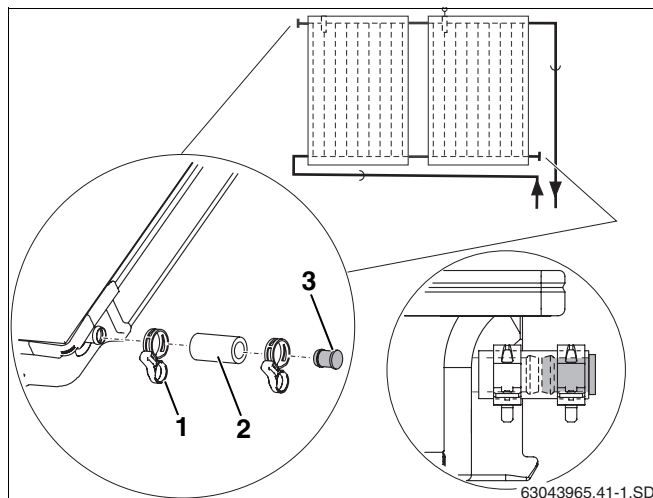


Fig. 40 Montaggio del tappo cieco e della fascetta elastica

Pos. 1: Fascetta elastica

Pos. 2: Tubo di gomma 55 mm per solare

Pos. 3: Tappo cieco

6.2 Fissaggio dei collettori

Il fissaggio dei collettori sulle guide profilate avviene per mezzo dei giunti di collegamento unilaterali (fig. 41, **pos. 2**), all'inizio e alla fine di una serie di collettori, e dei giunti di collegamento bilaterali (fig. 41, **pos. 1**) tra un collettore e l'altro.

Inoltre, le sicurezze anti scivolamento impediscono al collettore di scivolare.



AVVERTENZA PER L'UTENTE

Le parti in plastica dei giunti di collegamento per collettore non hanno funzione portante. Essi facilitano semplicemente il montaggio.

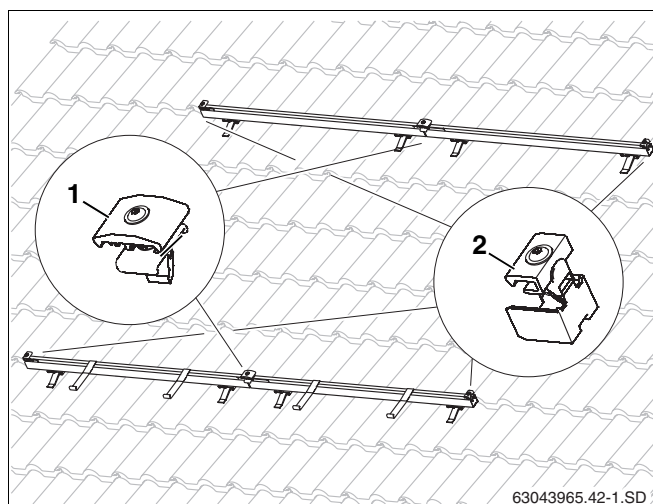


Fig. 41 Elementi di fissaggio per il collettore

Inserimento a destra dei giunti di collegamento unilaterali per collettore

- Spingere i giunti di collegamento unilaterali (fig. 42, **pos. 1**) nelle guide profilate all'estremità destra del campo di collettori, finché non si saranno agganciati nel primo foro oblungo delle guide profilate.



AVVERTENZA PER L'UTENTE

Montare i giunti di collegamento unilaterali sul lato sinistro del campo di collettori solo dopo aver montato l'ultimo collettore.

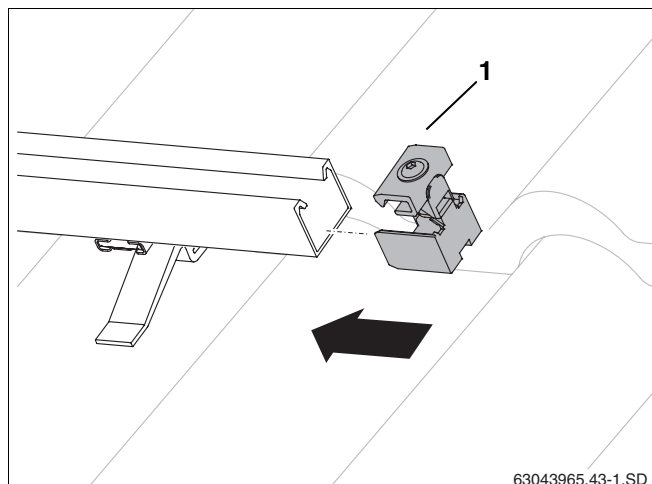


Fig. 42 Inserimento dei giunti di collegamento unilaterali per collettore

Posa del primo collettore

Disporre il collettore sulle guide profilate in maniera tale che il passante per la sonda del collettore si trovi in alto. Per la posa dei collettori sulle guide profilate iniziare dal lato destro.



PERICOLO DI LESIONI

Eseguite sempre in due il montaggio dei collettori.

- Posare il primo collettore sulle guide profilate e farlo scivolare dentro la sicurezza anti scivolamento (fig. 43).

Il bordo inferiore del collettore deve trovarsi nell'apertura della sicurezza anti scivolamento (fig. 43, **pos. 1**).

- Far scivolare con cautela il collettore (fig. 44, **pos. 1**) contro il giunto di collegamento unilaterale e allineare orizzontalmente.
- Avvitare il giunto di collegamento unilaterale con la chiave SW5 (fig. 44, **pos. 2**).



AVVERTENZA PER L'UTENTE

Durante il serraggio della vite, la guida in plastica si rompe in prossimità dei punti di rottura teorici.

Il pressore (fig. 44, **pos. 2**) del giunto di collegamento fa ora presa sul bordo inferiore del collettore.

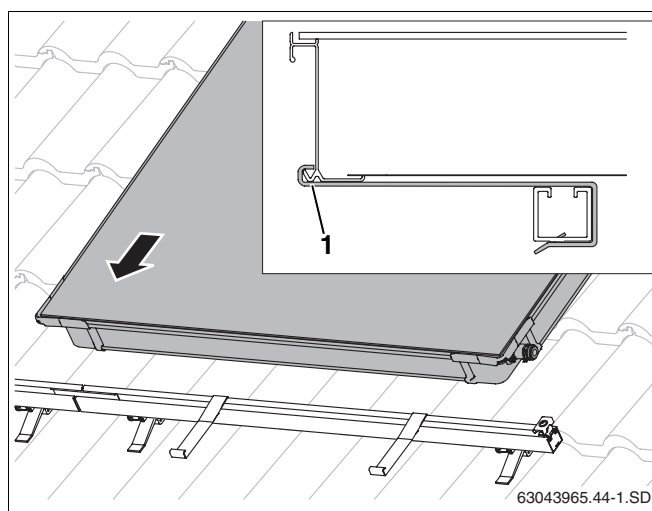


Fig. 43 Posizionamento del primo collettore sulle guide profilate

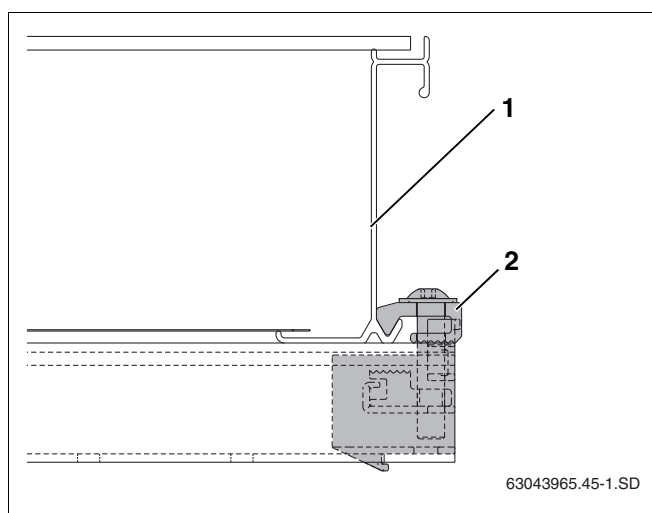


Fig. 44 Giunto di collegamento unilaterale per collettore dopo l'avvitamento

Posizionamento dei giunti di collegamento bilaterali per collettore

- Posizionare il giunto di collegamento bilaterale, con il dado davanti, nell'apertura della guida profilata con il giunto ad innesto in maniera tale che il distanziale in plastica (fig. 45, **pos. 1**) faccia presa sulla guida profilata.
- Spingere il giunto di collegamento bilaterale fino telaio del collettore.



AVVERTENZA PER L'UTENTE

Serrare la vite solo dopo aver spinto anche il secondo collettore contro il giunto di collegamento bilaterale.

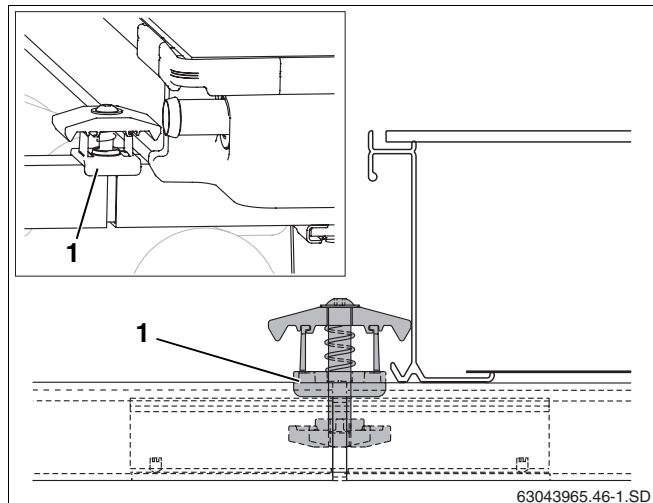


Fig. 45 Montaggio del giunto di collegamento bilaterale per collettore

Posa del secondo collettore

- Posare il secondo collettore sulle guide profilate con i tubi di gomma per solare (fig. 46, **pos. 1**) e farlo scivolare dentro la sicurezza anti scivolamento.
- Spingere la seconda fascetta elastica (fig. 46, **pos. 3**) sul tubo di gomma per solare.
- Spingere il secondo collettore contro il primo (fig. 46, **pos. 2**) in maniera tale che i tubi di gomma per solare precedentemente montati vadano a infilarsi negli attacchi di sinistra del primo collettore.

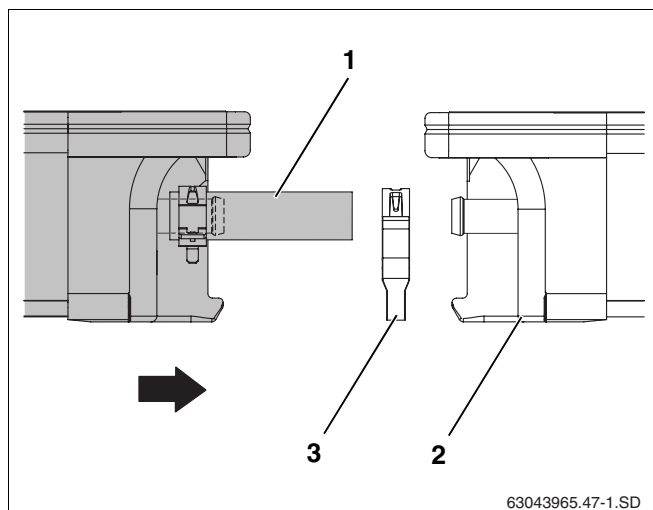


Fig. 46 Posizionamento del secondo collettore contro il primo

- Spingere la fascetta elastica oltre il bordo dell'attacco del collettore ed estrarre l'anello di sicurezza.



ATTENZIONE!

DANNI ALL'IMPIANTO

dovuti a tubi di gomma per solare o tappi ciechi non saldamente posizionati.

- Fissare tutti i tubi di gomma per solare agli attacchi dei collettori con una fascetta elastica (fig. 47).

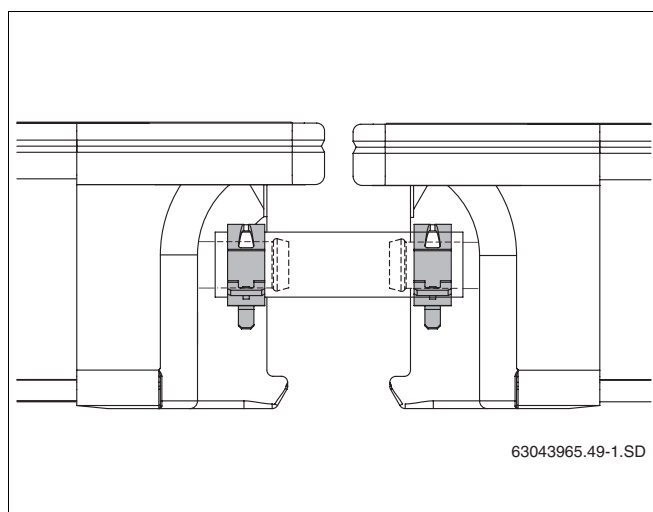


Fig. 47 Tubo di gomma per solare con fascette elastiche correttamente posizionate

- Serrare la vite del giunto di collegamento bilaterale con la chiave SW5.



AVVERTENZA PER L'UTENTE

Durante il serraggio della vite, le nervature in plastica si rompono in prossimità dei punti di rottura teorici.

Il pressore (fig. 48, **pos. 1**) del giunto di collegamento fa ora presa sul bordo inferiore del collettore.

Procedere nella stessa maniera per tutti gli altri collettori.

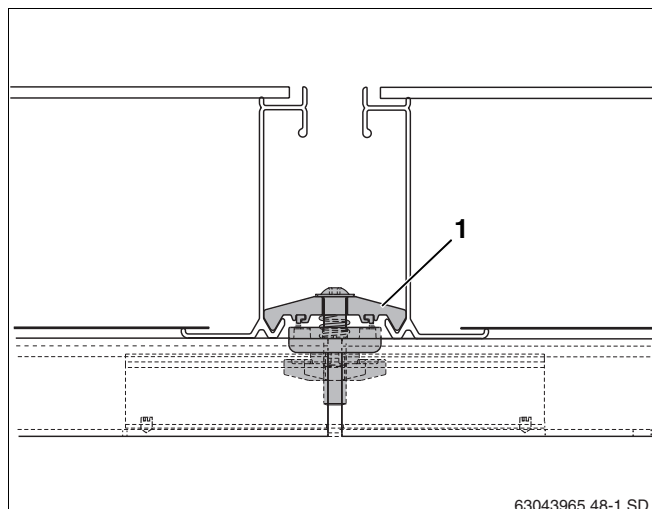


Fig. 48 Giunto di collegamento bilaterale tra due collettori

Montaggio del giunto di collegamento unilaterale per collettore, lato sinistro

Dopo che tutti i collettori sono stati montati, i due restanti giunti di collegamento unilaterali per collettore possono essere fissati.

- Spingere i giunti di collegamento unilaterali (fig. 49, **pos. 1**) nelle guide profilate superiore e inferiore.
- Spingere il giunto fino al telaio del collettore e avvitare con la chiave SW5 (fig. 49, **pos. 2**).



AVVERTENZA PER L'UTENTE

Durante il serraggio della vite, la guida in plastica si rompe in prossimità dei punti di rottura teorici.

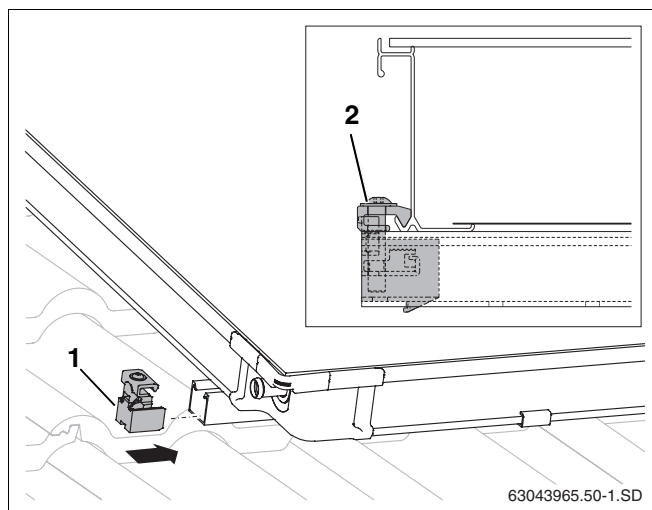


Fig. 49 Giunto di collegamento unilaterale per collettore, lato sinistro

7 Collegare la sonda del collettore



AVVERTENZA PER L'UTENTE

La sonda del collettore è fornita con il set idraulico completo ovvero con la regolazione.

Rispettare il posto d'installazione per sistemi di collettori ad una ovvero due serie (fig. 50).



DANNI ALL'IMPIANTO

dovuti a un cavo della sonda difettoso.

ATTENZIONE!

- Ove necessario, proteggere il cavo contro eventuali danni (ad es. rosicchiamento delle martore).

Posto d'installazione

La sonda del collettore deve essere montata nel collettore con la tubazione di mandata già collegata (fig. 50, **pos. 2**).

- Posto d'installazione (fig. 50, **pos. A**) per sistemi di collettori ad una serie, con tubazione di mandata a destra.
- Luogo dell'installazione (fig. 50, **pos. B**) per sistemi di collettori a due serie, con tubazione di mandata a sinistra.

Montaggio della sonda del collettore

Per una perfetta efficienza dell'impianto solare è necessario infilare completamente la sonda del collettore (fig. 51, **pos. 1**) nel tubo della sonda fino all'arresto (ovvero per ca. 250 mm).

- Perforare lo stato isolante del passante della sonda del collettore (fig. 51, **pos. 3**) con la sonda stessa o con un cacciavite.
- Avvitare il giunto a bocchettone (fig. 51, **pos. 2**) nel passante della sonda.
- Spingere la sonda del collettore per ca. 250 mm dentro il tubo della sonda (fino all'arresto).
- Serrare a fondo il giunto a bocchettone (fig. 51, **pos. 2**); se necessario, utilizzare un controdado.

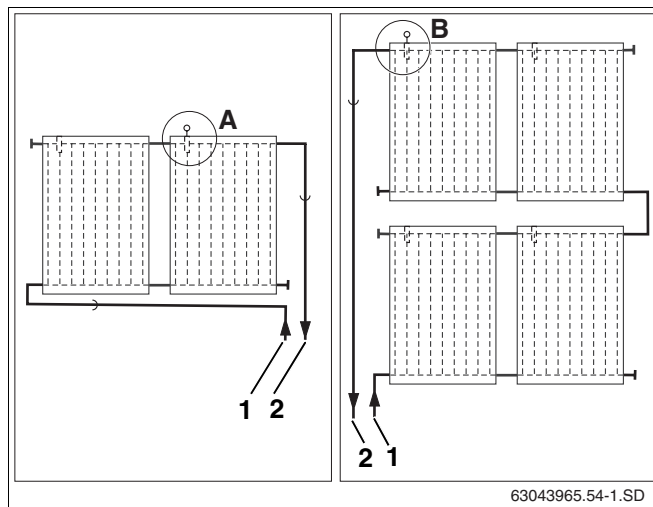


Fig. 50 Posto d'installazione della sonda del collettore (rappresentazione schematica)

Pos. 1: Tubazione di ritorno

Pos. 2: Tubazione di mandata

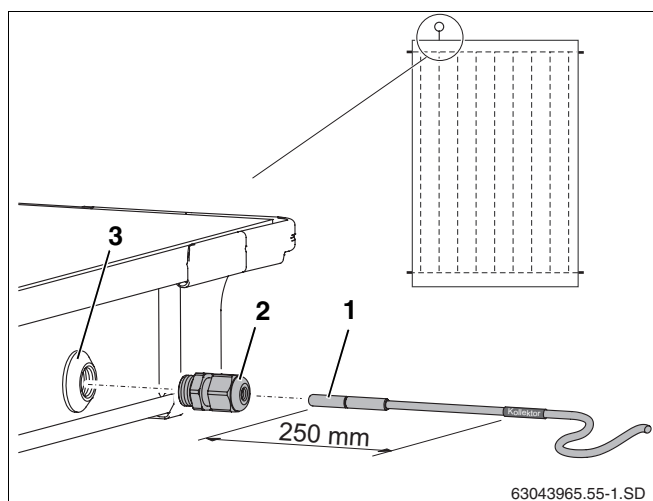


Fig. 51 Inserimento della sonda del collettore nel collettore

Pos. 1: Sonda del collettore

Pos. 2: Giunto a bocchettone

Pos. 3: Passante della sonda

**AVVERTENZA PER L'UTENTE**

Se per errore è stato perforato il passante della sonda (fig. 51, **pos. 3**) di un collettore sbagliato, tale passante dovrà essere chiuso con il tappo del kit di allacciamento. Prima però è necessario rimuovere il dado situato dentro il passante della sonda con l'ausilio del giunto a bocchettone (fig. 51, **pos. 2**).

8 Collegare le tubazioni di adduzione

Per informazioni sulla posa delle tubazioni di adduzione consultare le istruzioni di montaggio del set idraulico completo.

L'allacciamento idraulico alle tubazioni di adduzione avviene tramite i tubi flessibili lunghi per solare. L'allacciamento diretto al collettore di una tubazione di adduzione rigida non è consentito.



AVVERTENZA PER L'UTENTE

Per la posa delle tubazioni di allacciamento (tubi di gomma per solare) sotto il tetto, utilizzare tegole standard per la ventilazione oppure passaggi per antenne.

Per far passare le tubazioni di adduzione sotto il tetto rivolgersi, se necessario, a una ditta specializzata.



AVVERTENZA PER L'UTENTE

Insieme alla tubazione di mandata, far passare attraverso la tegola di ventilazione sotto il tetto anche il cavo della sonda.

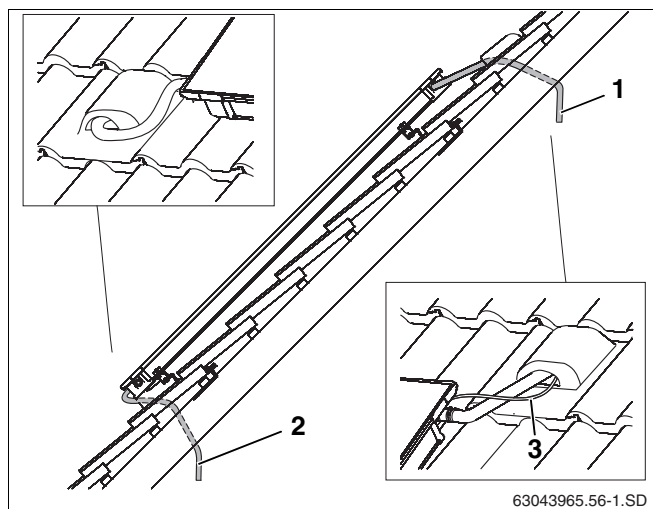


Fig. 52 Sistemazione delle tubazioni di allacciamento sotto il tetto

Pos. 1: Tubazione di mandata

Pos. 2: Tubazione di ritorno

Pos. 3: Cavo della sonda

8.1 Disaerazione tramite riempimento a pressione

Se la disaerazione dell'impianto solare avviene con una pompa di riempimento a pressione, non è necessario un disaeratore sul tetto.

- Spingere il tubo di gomma lungo per solare (1000 mm, fig. 53, pos. 3) sull'attacco di mandata del campo di collettori e fissare in posizione con la fascetta elastica (fig. 53, pos. 4).
- Infilare la boccola per tubo flessibile con il giunto a bocchettone con anello di bloccaggio (fig. 53, pos. 2) dentro il tubo di gomma per solare fino all'arresto e fissare in posizione con la fascetta elastica.
- Far passare il tubo di gomma per solare insieme al cavo della sonda attraverso la tegola di ventilazione (fig. 52, pos. 1) e attraverso l'isolamento del tetto.
- Collegare la tubazione di adduzione alla boccola per tubo flessibile R $\frac{3}{4}$ con il giunto a bocchettone con anello di bloccaggio (18 mm) (fig. 53, pos. 2).

Seguire la stessa procedura per l'attacco di ritorno.

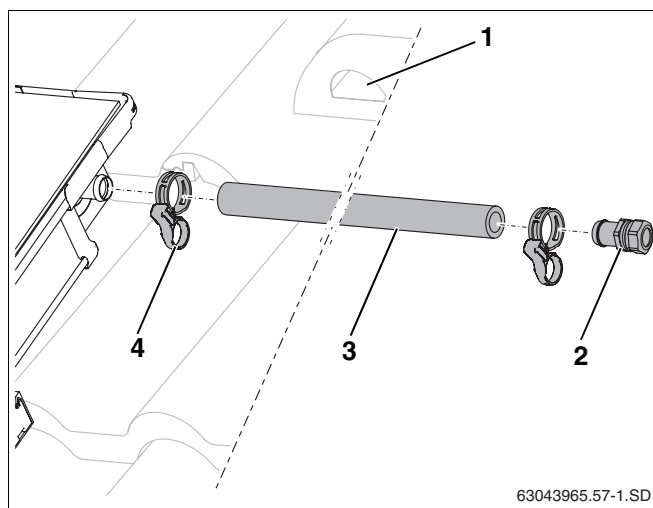


Fig. 53 Montaggio della tubazione di mandata (senza disaeratore sul tetto)

Pos. 1: Tegola di ventilazione

Pos. 2: Boccola R $\frac{3}{4}$ per tubo flessibile con giunto a bocchettone con anello di bloccaggio

Pos. 3: Tubo di gomma 1000 mm per solare

Pos. 4: Fascetta elastica con anello di sicurezza

8.2 Disaerazione tramite disaeratore (accessorio) sul tetto

Se si desidera disaerare l'impianto solare con un disaeratore automatico (accessorio) nel punto più alto dell'impianto, è necessario installare la tubazione di mandata con pendenza a salire verso il disaeratore (fig. 54, **pos. 2**) e la tubazione di ritorno con pendenza a salire verso il campo di collettori (fig. 54).

Evitate frequenti cambi direzione.



AVVERTENZA PER L'UTENTE

Ad ogni cambiamento di direzione verso il basso, con successiva risalita, dovete installare un vaso di sfogo con disaeratore.

Se per motivi di spazio non si può montare un disaeratore automatico, dovete installarne uno manuale.



AVVERTENZA PER L'UTENTE

In caso di impianti solari consigliamo di utilizzare sempre disaeratori interamente metallici, che sono in grado di resistere alle temperature raggiunte da tali impianti.

Funzione della vite di chiusura e del cappuccio di protezione del disaeratore automatico

Aperto la vite di chiusura viene disaerato l'impianto solare. Affinché non possa penetrare umidità nell'impianto solare attraverso la vite di chiusura aperta, durante il funzionamento il cappuccio di protezione (fig. 55, **pos. 1**) deve essere sempre posto sopra la vite di chiusura.

Aprire il disaeratore, svitando di un giro la vite di chiusura.

Volume di fornitura del kit universale per disaeratori (fig. 55):

Pos. 1:	Cappuccio di protezione dagli agenti atmosferici	1 x
Pos. 2:	Disaeratore automatico	1 x
Pos. 3:	Rubinetto a sfera	1 x
Pos. 4:	Guarnizione	1 x
Pos. 5:	Disaeratore	1 x
Pos. 6:	Doppio nipplo	1 x
Pos. 7:	Boccola per tubo flessibile con o-ring	2 x
Pos. 8:	Fascetta elastica	2 x
Pos. 9:	Tubo di gomma 55 mm per solare	1 x

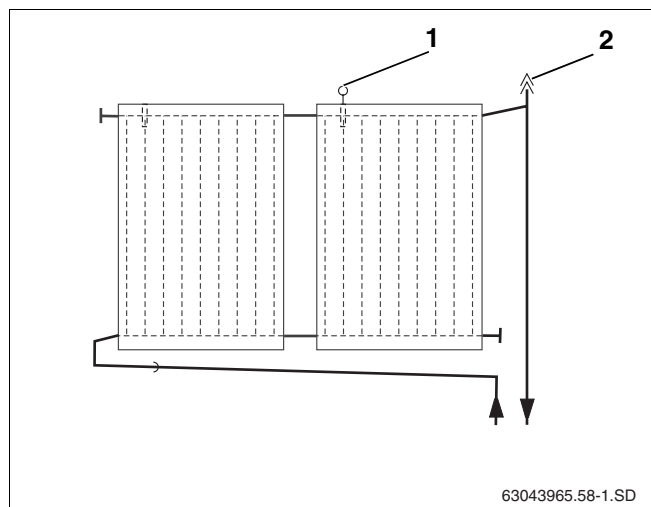


Fig. 54 Vista vaso di sfogo con disaeratore per attacco di mandata

Pos. 1: Sonda del collettore

Pos. 2: Disaeratore automatico sul tetto

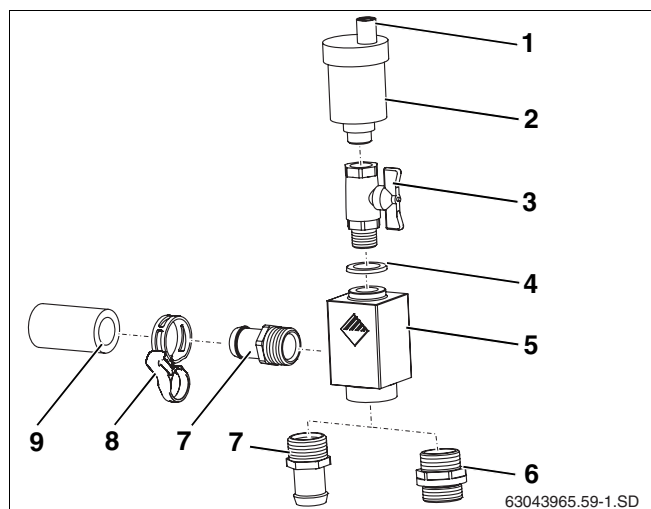


Fig. 55 Kit universale per disaeratori

8.2.1 Montaggio del disaeratore sotto il tetto

- Spingere il tubo di gomma lungo per solare (1000 mm, fig. 56, **pos. 2**) sull'attacco di mandata del campo di collettori e fissare in posizione con la fascetta elastica.
- Far passare il tubo di gomma per solare insieme al cavo della sonda attraverso la tegola di ventilazione (fig. 56, **pos. 1**) e attraverso l'isolamento del tetto.

Seguire la stessa procedura per l'attacco di ritorno.

- Avvitare la boccia R $\frac{3}{4}$ per tubo flessibile con il relativo o-ring (fig. 56, **pos. 5**) e il nipplo doppio con il relativo o-ring (fig. 56, **pos. 3**) nel vaso di sfogo (fig. 56, **pos. 4**).
- Infilare la boccia per tubo flessibile dentro il tubo di gomma per solare fino all'arresto e fissare in posizione con la fascetta elastica (fig. 56, **pos. 6**).



AVVERTENZA PER L'UTENTE

Per il collegamento del ritorno è necessario montare nel tubo di gomma lungo per solare la boccia per tubo flessibile con il relativo giunto a bocchettone con anello di bloccaggio, compresi nel kit di allacciamento.

- Collegare la tubazione di adduzione al giunto a bocchettone con anello di bloccaggio (fig. 56, **pos. 3**).

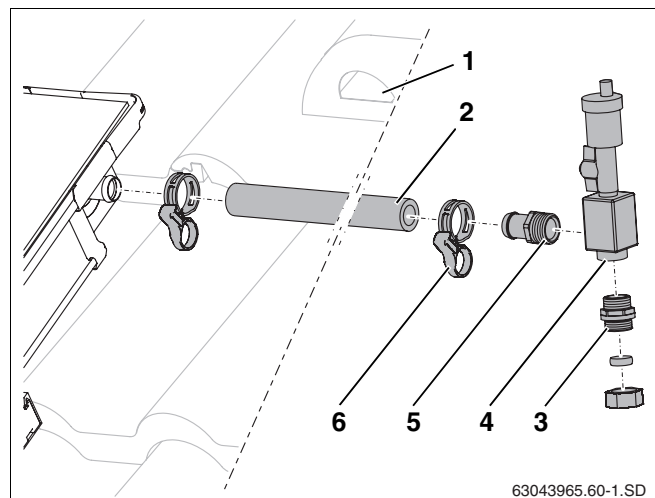


Fig. 56 Applicazione del tubo di gomma per solare all'attacco di mandata

Pos. 1: Tegola di ventilazione

Pos. 2: Tubo di gomma 1000 mm per solare

Pos. 3: Nipplo doppio con o-ring

Pos. 4: Vaso di sfogo

Pos. 5: Boccia R $\frac{3}{4}$ per tubo flessibile con o-ring

Pos. 6: Fascetta elastica

8.2.2 Montaggio del disaeratore sopra tetto

- Spingere il tubo di gomma corto per solare (55 mm, fig. 57, **pos. 1**) sull'attacco di mandata del campo di collettori e fissare in posizione con la fascetta elastica.
- Avvitare le boccole R $\frac{3}{4}$ per tubo flessibile con i relativi o-ring (fig. 57, **pos. 3**) al vaso di sfogo (fig. 57, **pos. 4**).
- Infilare fino all'arresto le boccole per tubo flessibile (fig. 57, **pos. 3**) nei tubi di gomma per solare (fig. 57, **pos. 1** e **5**) e fissare in posizione con le fascette elastiche (fig. 57, **pos. 2**).
- Infilare la boccola per tubo flessibile con il giunto a bocchettone con anello di bloccaggio (fig. 57, **pos. 6**) dentro il tubo di gomma per solare fino all'arresto e fissare in posizione con la fascetta elastica.
- Far passare il tubo di gomma per solare insieme al cavo della sonda attraverso la tegola di ventilazione (fig. 57, **pos. 7**) e attraverso l'isolamento del tetto.
- Collegare la tubazione di adduzione alla boccola per tubo flessibile con il giunto a bocchettone con anello di bloccaggio (18 mm) (fig. 57, **pos. 6**).

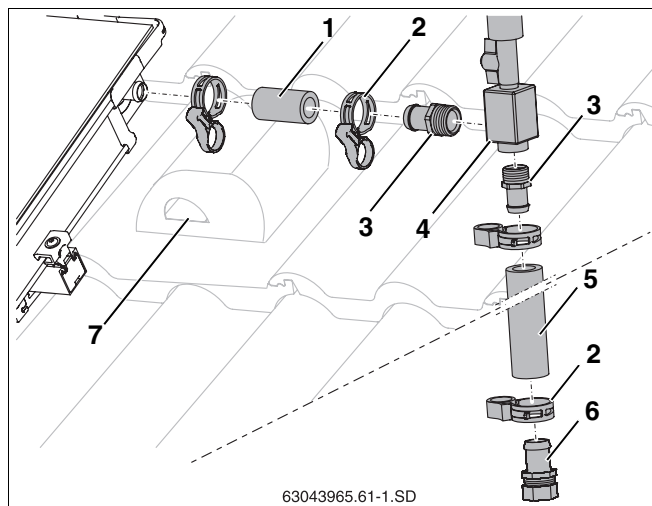


Fig. 57 Collegamento del disaeratore sopra tetto

Pos. 1: Tubo di gomma 55 mm per solare

Pos. 2: Fascetta elastica

Pos. 3: Boccola R $\frac{3}{4}$ per tubo flessibile con o-ring

Pos. 4: Vaso di sfogo

Pos. 5: Tubo di gomma 1000 mm per solare

Pos. 6: Boccola per tubo flessibile con giunto a bocchettone e anello di bloccaggio 18 mm

Pos. 7: Tegola di ventilazione



AVVERTENZA PER L'UTENTE

Per il collegamento del ritorno è necessario montare nel tubo di gomma per solare lungo la boccola per tubo flessibile con il relativo giunto a bocchettone con anello di bloccaggio, compresi nel kit di allacciamento.

9 Montaggio del set di collegamento per due serie (accessorio)

Il kit di collegamento (fig. 58, **pos. 8**), disponibile come accessorio, permette il collegamento fra due file di collettori.



AVVERTENZA PER L'UTENTE

Eseguire al suolo il montaggio di tutte le parti di raccordo per i collettori.

Volume di fornitura (fig. 58)

Pos. 1:	Boccola angolare	2 x
Pos. 2:	Fascetta elastica	2 x
Pos. 3:	Tappo cieco	2 x
Pos. 4:	Tubo di gomma 55 mm per solare	2 x
Pos. 5:	Tubo di gomma 1000 mm per solare	1 x
Pos. 6:	Dado di raccordo G1	2 x
Pos. 7:	Rondella di serraggio	2 x

Applicazione dei tappi ciechi aggiuntivi

Chiudere con i tappi ciechi gli attacchi del collettore non utilizzati (fig. 59, **pos. 1**).

- Infilare il tubo di gomma 55 mm per solare (fig. 59, **pos. 3**), con tappi ciechi già montati, sui due attacchi liberi.
- Quando le fascette elastiche sono ben posizionate nelle proprie sedi, tirare gli anelli di sicurezza per fissare i collegamenti.

Montaggio del kit di collegamento

- Smontare i cappucci in plastica (per la protezione durante il trasporto) dai relativi raccordi dei collettori.
- Spingere il dado di raccordo (fig. 60, **pos. 1**) sopra gli attacchi del collettore.
- Disporre la rondella di fissaggio (fig. 60, **pos. 2**) dietro il bordo del raccordo del collettore e fissare premendo.
- Con una pressione, applicare la boccola angolare con il relativo o-ring (fig. 60, **pos. 3**) sull'attacco; successivamente allineare la boccola e avvitarla con il dado di raccordo.
- A collettori montati, misurare la distanza tra le boccole angolari (misura X) e accorciare di conseguenza il tubo di gomma per solare (fig. 60, **pos. 5**).
- Infilare il tubo di gomma per solare nelle boccole angolari e fissare in posizione con le fascette elastiche (fig. 60, **pos. 4**).

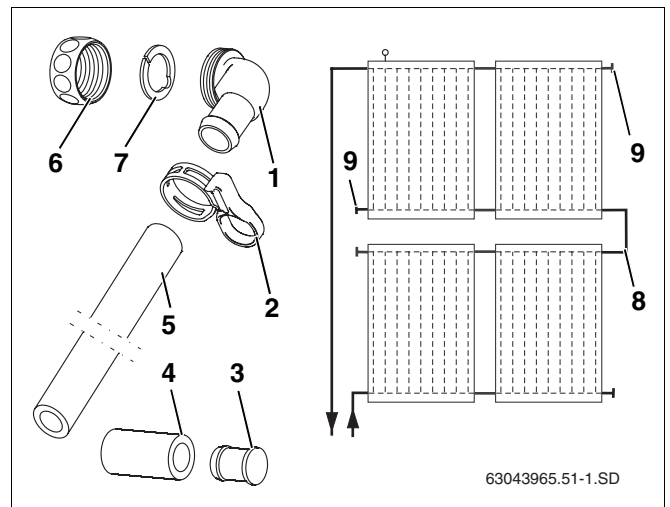


Fig. 58 Rappresentazione schematica e volume di fornitura

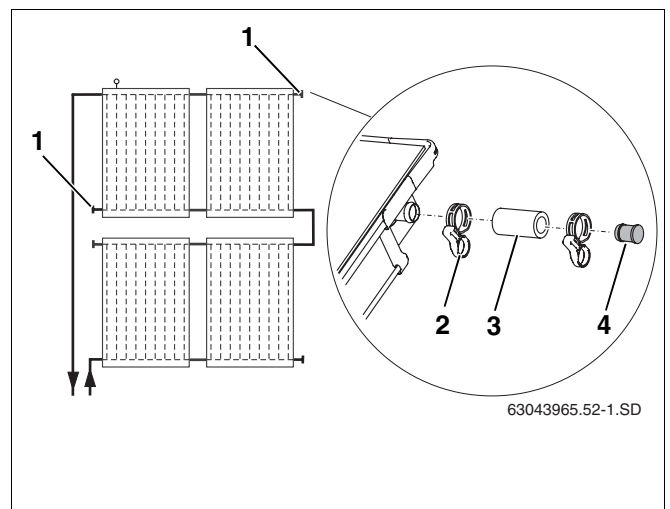


Fig. 59 Applicazione dei tappi ciechi premontati

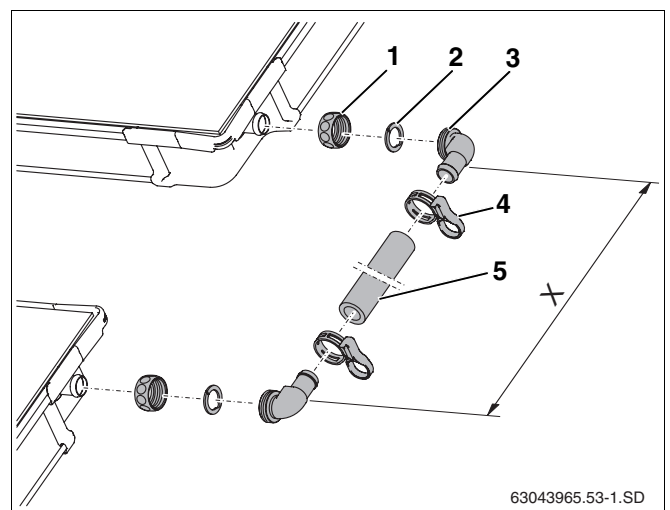


Fig. 60 Kit per il collegamento fra due serie di collettori

10 Operazioni conclusive

10.1 Controlli di installazione



AVVERTENZA PER L'UTENTE

Eeguire le operazioni di isolamento conclusive solo dopo avere effettuato le operazioni di controllo indicate.

Operazioni di controllo

1.	I tubi di gomma per solare sono fissati in posizione con le fascette elastiche (e senza anello di sicurezza)?	<input type="checkbox"/>
2.	Le viti dei giunti di collegamento per collettore (uni e bilaterali) sono serrate?	<input type="checkbox"/>
3.	Le guide profilate sono state collegate con i ganci da tetto e i dadi scorrevoli?	<input type="checkbox"/>
4.	La sicurezza anti scivolamento è montata e agganciata sulla guida profilata?	<input type="checkbox"/>
5.	La sonda è stata infilata fino all'arresto e fissata con il giunto a bocchettone?	<input type="checkbox"/>
6.	La prova di pressione è stata eseguita e tutti i raccordi sono a tenuta (vedi istruzioni del set idraulico completo)?	<input type="checkbox"/>



AVVERTENZA PER L'UTENTE

Se si disaera l'impianto solare con un disaeratore automatico (accessorio), dopo il processo di disaerazione è necessario chiudere il rubinetto a sfera (vedi istruzioni di montaggio del set idraulico completo).

10.2 Isolamento delle tubazioni di collegamento e delle tubazioni di adduzione

Isolamento da parte del committente delle tubazioni di adduzione montate all'interno e all'esterno

- Utilizzate per l'isolamento termico delle tubazioni poste all'esterno, materiali resistenti ai raggi UV e ad alte temperature.
- Utilizzate per l'isolamento termico delle tubazioni poste all'interno, materiali resistenti ad alte temperature.
- Se necessario, proteggere l'isolamento dal roscchiamento degli uccelli.

11 Tubazione corta per tetto a tegole curve e riempimento a pressione

Queste istruzioni sono intese solamente per fornire una veduta d'insieme dei lavori da eseguire. Attenersi scrupolosamente alle descrizioni complete dei lavori contenute nelle pagine indicate e rispettare le istruzioni di sicurezza e uso.

Montaggio dei ganci da tetto e delle guide profilate

1. Ruotare la parte inferiore del gancio da tetto e, rispettando le distanze (capitolo 5.1 "Fissare le distanze", pag. 14), agganciare l'intero gancio da tetto in una valle di ondulazione. pag. 14
2. Spingere verso l'alto la parte inferiore del gancio da tetto e serrare il collegamento a vite. pag. 15
3. Collegare una sotto l'altra le guide profilate con i giunti ad innesto. pag. 26
4. Fissare le guide profilate sui ganci da tetto. pag. 26
5. Allineare orizzontalmente le guide profilate e disporle in fila una accanto all'altra. pag. 27
6. Montare le sicurezze anti scivolamento nei due fori oblungi interni delle guide profilate inferiori. pag. 27

Predisporre il montaggio dei collettori

7. Montare i tubi di gomma per solare (95 mm) sul lato destro del secondo collettore e di tutti quelli successivi. pag. 30
8. Applicare i tappi ciechi premontati sugli attacchi non utilizzati e fissarli in posizione con le fascette elastiche. pag. 31

Fissaggio dei collettori

9. Inserire i giunti di collegamento per collettore a destra nelle guide profilate. pag. 32
10. Inserire il primo collettore a destra sulle guide profilate e spingerlo fino al giunto di collegamento per collettore. pag. 32
11. Avvitare a destra il giunto di collegamento per collettore. pag. 32
12. Disporre il giunto di collegamento bilaterale per collettore sulla guida profilata e spingerlo fino al primo collettore. pag. 33
13. Spingere il secondo collettore, con tubi di gomma per solare premontati, fino al primo collettore e fissare in posizione con le fascette elastiche. pag. 33
14. Serrare le viti del giunto di collegamento bilaterale per collettore. pag. 33
15. Seguire la stessa procedura con tutti gli altri collettori. pag. 34
16. Montare i giunti di collegamento per collettore sul lato sinistro. pag. 34

Collegare le tubazioni di adduzione

17. Spingere nel collettore fino all'arresto la sonda del collettore con la relativa tubazione di mandata, e serrare. pag. 35
18. Applicare i tubi di gomma lunghi per solare sugli attacchi di mandata e di ritorno e fissarli in posizione con le fascette elastiche. pag. 37
19. Inserire i giunti a bocchettone con i relativi anelli di bloccaggio sui tubi di gomma per solare e fissarli in posizione con le fascette elastiche. pag. 37
20. Far passare il tubo di gomma per solare insieme al cavo della sonda attraverso la tegola di ventilazione e attraverso l'isolamento del tetto. pag. 37
21. Eseguire i controlli di installazione. pag. 42
22. Isolare le tubazioni di adduzione con materiali resistenti ai raggi UV e alle alte temperature. pag. 42

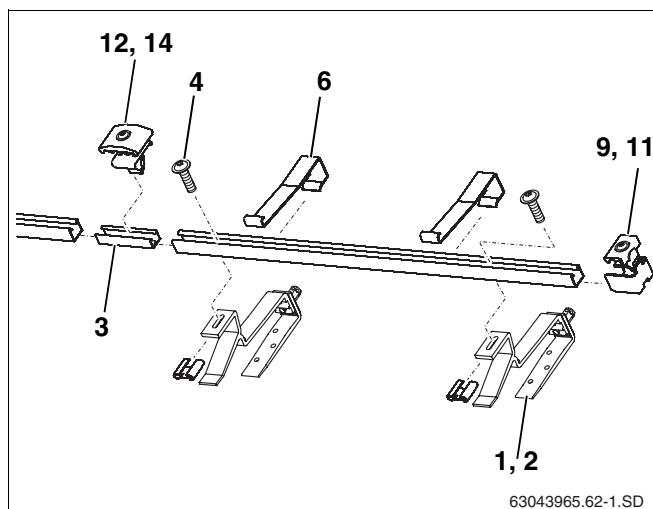


Fig. 61 Montaggio sopra tetto

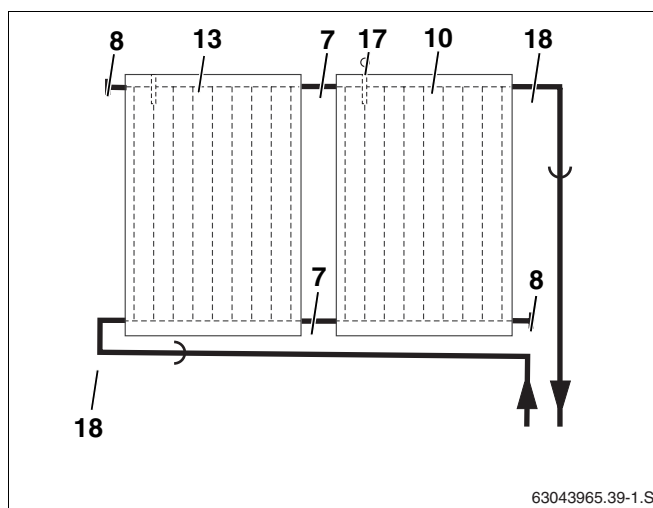


Fig. 62 Collegamento idraulico

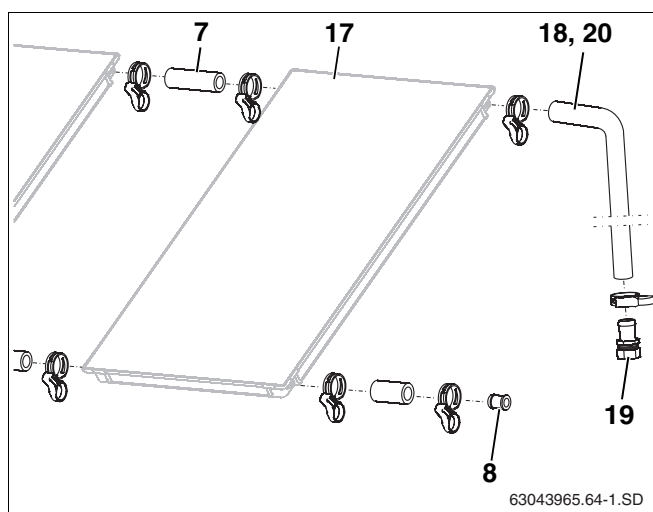


Fig. 63 Montare la sonda del collettore e le tubazioni di adduzione

Ditta termotecnica installatrice:

Buderus

Italia

Buderus Italia Srl
Via E. Fermi, 40/42, I-20090 ASSAGO (MI)
<http://www.buderus.it>
E-Mail: buderus.italia@buderus.it
Tel. 02/4886111 - Fax 02/48861100