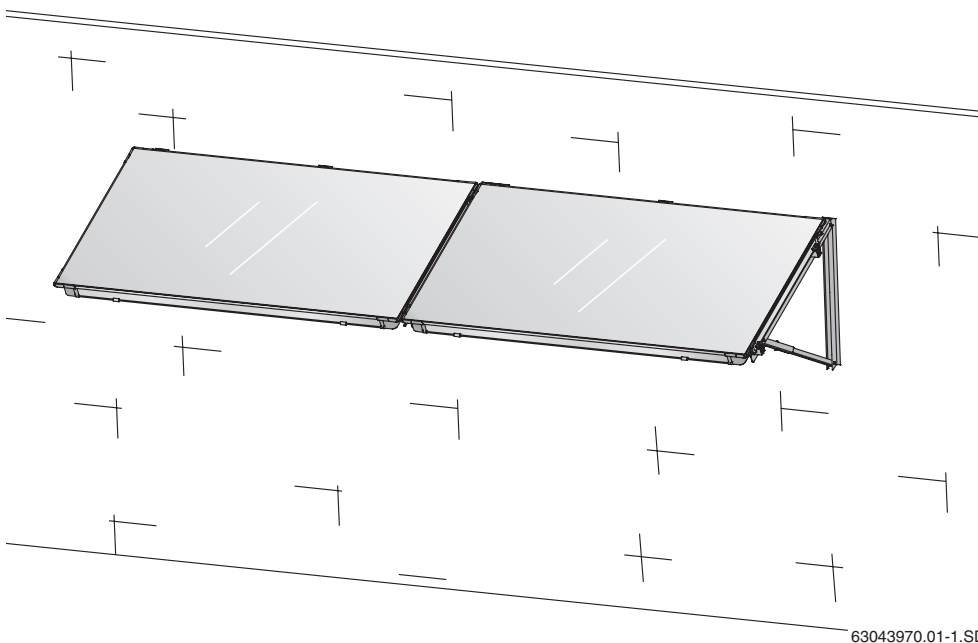
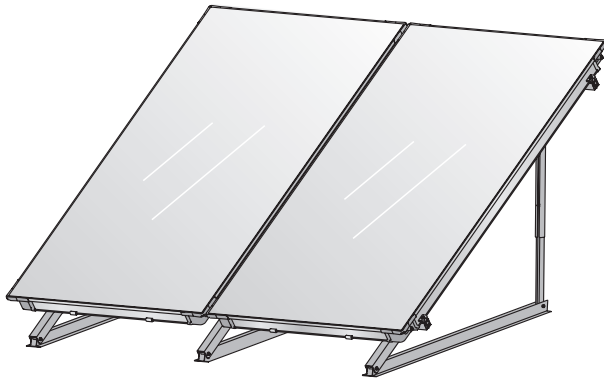


Notice de montage

Capteurs solaires

Logasol SKS 4.0

Montage sur toits terrasse et façades



63043970.01-1.SD

sunbrella

1	Généralités	3
2	Caractéristiques techniques	4
3	Sécurité	5
3.1	Utilisation conforme	5
3.2	Disposition des remarques	6
3.3	Respect des consignes de sécurité	6
4	Avant le montage	7
4.1	Généralités	7
4.2	Description des composants	8
4.3	Auxiliaires supplémentaires nécessaires	10
4.4	Transport et stockage	10
4.5	Documentation technique	11
4.6	Définir l'angle d'inclinaison par rapport à l'horizontale des capteurs	11
4.7	Calculer la surface de pose	14
5	Montage des supports sur toit terrasse et façade	16
5.1	Ecartements entre les supports de capteurs avec ancrage sur site	17
5.2	Ecartements entre les supports de capteurs avec bacs de lest (accessoire)	19
5.3	Stabilisation des châssis	21
5.4	Montage des supports de façade	23
5.5	Montage des rails profilés	25
6	Montage des capteurs	27
6.1	Préparer le montage du capteur	28
6.2	Fixer les capteurs	29
7	Raccordement de la sonde du capteur	33
8	Raccordement des tubes collecteurs	34
8.1	Monter le support pour la conduite de départ	34
8.2	Purge par remplissage sous pression	35
8.3	Purge avec le purgeur (accessoire)	36
8.4	Raccordement de deux rangées	37
9	Travaux de clôture	38
9.1	Contrôle d'installation	38
9.2	Isoler les conduites de raccordement et les tubes collecteurs	38
10	Notice succincte pour l'ancrage et le remplissage sous pression	39

1 Généralités

Ce chapitre décrit les règles techniques à respecter lors du montage.



CONSEIL D'UTILISATION

Pour le montage et le fonctionnement de l'installation, respectez les normes et directives spécifiques locales!

Allemagne		
Travaux de montage réalisés sur le toit	Raccordement d'installations solaires thermiques	Installation et équipement des préparateurs d'eau chaude sanitaire
DIN 18338, VOB, Volet C ¹ : Travaux de couverture et d'étanchéité. DIN 18339, VOB, Volet C: Travaux de plomberie. DIN 18451, VOB, Volet C: Travaux d'échaffaudage.	EN 12976: Installations thermiques solaires et leurs composants (installations préassemblées). ENV 12977: Installations thermiques solaires et leurs composants (installations personnalisées). DIN 1988: Réglementation technique concernant les installations d'eau potable (TRWI).	DIN 4753, 1ère partie: Préparateurs ECS et installations de préparation d'eau chaude sanitaire et d'eau potable; exigences, caractéristiques, équipement et contrôle. DIN 18380, VOB: Installations de chauffage et préparateurs d'eau chaude sanitaire. DIN 18381, VOB: Travaux d'installation de gaz, d'eau et d'évacuation des eaux usées. DIN 18421, VOB: Travaux d'isolation thermique sur les installations thermiques. AVB ² WasV: Réglementation des conditions générales relatives à l'alimentation en eau. DVGW W 551: Installations de préparation d'eau chaude sanitaire et tuyauterie; mesures techniques visant à diminuer le développement des légionnelles.

Tabl. 1 Réglementation technique concernant la mise en place des installations thermiques solaires en Allemagne

¹ VOB: Cahier des charges pour les marchés du bâtiment, Volet C: Conditions techniques générales contractuelles pour les marchés du bâtiment (ATV).

² Conditions d'appels d'offre pour les marchés du bâtiment avec prise en considération particulière de la construction des logements.

Protection contre la foudre

Si l'installation solaire dépasse le faîte ou la hauteur de 20 m du bâtiment (hauteur de montage), et s'il n'existe pas d'installation de protection contre la foudre, l'électricien doit relier les pièces conductrices d'électricité situées sur le toit à une mise à la terre d'au moins 16 mm² et les raccorder au compensateur de potentiel.

Si la hauteur du bâtiment (hauteur de montage) est inférieure à 20 m, il n'est pas nécessaire de prendre des mesures particulières pour la protection contre la foudre.




S'il existe un dispositif parafoudre, le raccordement avec l'installation solaire doit être contrôlé par un électricien.



RECYCLAGE

A la fin de leur durée de vie, les capteurs peuvent être retournés au fabricant. Ils seront recyclés suivant le procédé le mieux adapté au respect de l'environnement.

2 Caractéristiques techniques

SKS 4.0		
Certificats		  
Longueur		2 070 mm
Largeur		1 145 mm
Hauteur		90 mm
Ecartement entre les capteurs		25 mm
Contenance de l'absorbeur, modèle vertical	V_f	1,43 l
Contenance de l'absorbeur, modèle horizontal	V_f	1,76 l
Surface extérieure (surface brute)	A_G	2,37 m ²
Surface de l'absorbeur (surface nette)		2,1 m ²
Poids net, modèle vertical	m	46 kg
Poids net, modèle horizontal	m	47 kg
Suppression de service autorisée du capteur	p_{maxi}	10 bar

Tabl. 2 Caractéristiques techniques

3 Sécurité

Ce chapitre décrit la structure des recommandations proposées dans cette notice de montage ainsi que les consignes de sécurité nécessaires à un fonctionnement fiable et sans panne.

Vous trouverez les consignes de sécurité et les conseils d'utilisation spécifiques au montage dans la notice en même temps que les étapes de montage correspondantes.

Lisez ces consignes de sécurité attentivement avant de démarrer les travaux de montage.

Le non respect des consignes de sécurité peut provoquer des accidents graves – pouvant entraîner la mort – ainsi que des dégâts matériels et écologiques.

Remarques

Cette notice de montage contient des informations importantes nécessaires au montage fiable et professionnel sur toits terrasse et façades ainsi qu'au raccordement hydraulique des capteurs.

Les représentations de cette notice illustrent le montage vertical des capteurs. Les divergences éventuelles du montage horizontal par rapport au montage vertical sont indiquées explicitement dans le texte.

La documentation technique complète relève d'un ensemble de précautions d'utilisation. Elle peut être consultée auprès du fabricant.

Les opérations décrites dans cette notice de montage supposent des connaissances professionnelles acquises dans le cadre d'un diplôme dans le domaine des installations de gaz et d'eau. Vous ne pouvez donc effectuer l'installation par vous-même que si vous avez suivi une telle formation.

- Veuillez remettre cette notice de montage à votre client.
- Expliquez le fonctionnement et l'utilisation de l'appareil à votre client.

3.1 Utilisation conforme

Ne montez les différents éléments que sur des toits présentant une portance suffisante. Tenez compte de la charge supplémentaire par châssis, capteur compris. Renseignez-vous éventuellement auprès d'un spécialiste en statique.

L'installation est exclusivement autorisée sur les toits terrasse ou sur les toits à faible pente ($\leq 25^\circ$).

Pour éviter que de grandes quantités de neige ne s'accumulent derrière les capteurs (côté faite), il faut installer des grilles d'arrêt appropriées.

Sur les toits à pente faible, la fixation sur le toit doit être réalisée sur site.

Conditions d'utilisation des châssis pour toits terrasse

Montez le kit uniquement sur des toits présentant une portance suffisante.

Le kit de montage est adapté à une charge de neige maxi. de 2,0 kN/m² ainsi qu'une hauteur de montage de maxi. 20 m. Avec des accessoires appropriés, il peut être utilisé pour une charge de neige maxi. de 3,8 kN/m² et une hauteur de montage maxi. de 100 m.

Le kit de montage sur toit terrasse ne doit pas être utilisé pour la fixation d'autres structures. La construction est déterminée exclusivement pour la fixation fiable de capteurs solaires.

Conditions d'utilisation des supports pour façades

N'installez les châssis pour façades que sur des murs porteurs. Si nécessaire, faites appel à un spécialiste ou un couvreur.

Le support pour façades ne doit être fixé que sur une hauteur de montage de 20 m et avec une charge due à la neige de maxi. 2,0 kN/m².

3.2 Disposition des remarques

Il existe deux types de remarques signalées comme suit:



DANGER DE MORT

Caractérise un danger dû probablement à l'action d'un produit et susceptible de provoquer des accidents graves ou d'entraîner la mort si les mesures préventives sont insuffisantes.



RISQUES D'ACCIDENT/ DÉGATS SUR L'INSTALLATION/ DÉGATS SUR LE BÂTIMENT

Signale une situation potentiellement dangereuse susceptible de provoquer des accidents moyennement graves ou légers, ou d'endommager le matériel.

Autre symbole pour désigner les conseils d'utilisation:



CONSEIL D'UTILISATION

Conseils destinés à l'utilisateur lui permettant d'optimiser l'utilisation et le réglage des appareils, ainsi que toute autre information utile.

3.3 Respect des consignes de sécurité



DANGER DE MORT

dû aux chutes de personnes et d'objets.

- Prenez les mesures appropriées pour prévenir les accidents pendant les travaux effectués sur la toiture.
- Pour tous les travaux effectués sur le toit, assurez-vous contre les chutes.
- Portez toujours vos propres vêtements et équipements de protection.
- A la fin des travaux de montage, vérifiez si le kit de montage et les capteurs sont bien fixés.



RISQUES D'ACCIDENT

En modifiant la structure, vous risquez de provoquer des accidents ou de perturber le fonctionnement de l'installation.

- N'entreprenez aucune modification au niveau de la structure.



RISQUES D'ACCIDENT

Si le capteur et le matériel de montage sont exposés aux rayons du soleil pendant une longue période, vous risquez de vous brûler.

- Portez toujours vos propres vêtements et équipements de protection.
- Recouvrez le capteur (par ex. avec une bâche disponible comme accessoire) et le matériel de montage pendant le montage pour les protéger des températures élevées dues au rayonnement solaire.

4 Avant le montage

4.1 Généralités



CONSEIL D'UTILISATION

Les couvreurs ayant de l'expérience en ce qui concerne les travaux réalisés sur le toit ainsi que les risques de chutes éventuelles, nous vous recommandons de travailler en étroite collaboration avec eux.

Renseignez-vous avant de commencer les travaux de montage sur les conditions du chantier et les prescriptions locales en vigueur.

Vérifiez

- si la livraison est complète et en bon état.
- si la toiture présente une portance suffisante et si elle n'est pas endommagée (par ex. fuites).
- la hauteur du bâtiment et déterminez le type de fixation des châssis pour toits terrasse (voir chap. 5.3 "Stabilisation des châssis", page 21).
- la disposition optimale des capteurs solaires. Tenez compte de l'ensoleillement (angle d'inclinaison par rapport à l'horizontale, orientation sud). Evitez que des arbres de grande taille ou autres obstacles ne fassent de l'ombre et adaptez le champ de capteurs à la forme du bâtiment (par ex. alignement avec les fenêtres, les portes, etc.).
- la stabilité statique de la surface d'installation. Enlevez le gravier ou tout autre objet encombrant.



CONSEIL D'UTILISATION

N'utilisez que des pièces d'origine du fabricant et remplacez immédiatement les pièces défectueuses.



CONSEIL D'UTILISATION

Faites faire les améliorations éventuelles au niveau de la toiture, en particulier les travaux d'étanchéité des couches de bitume, par un couvreur.

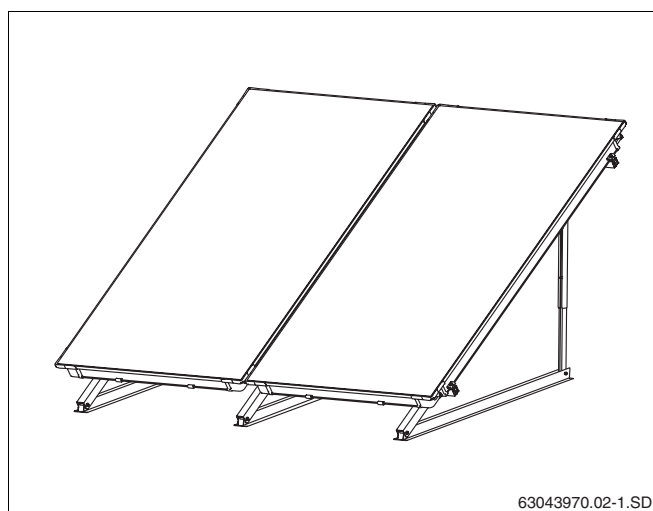


Fig. 1 Vue globale de la paire de capteurs, montage sur toit terrasse

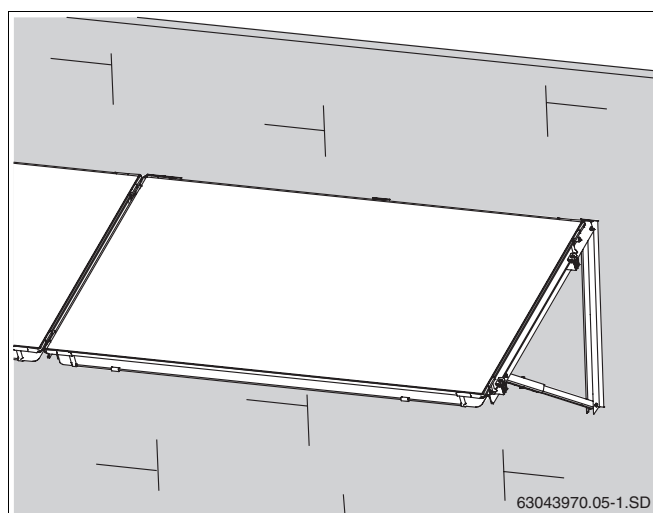
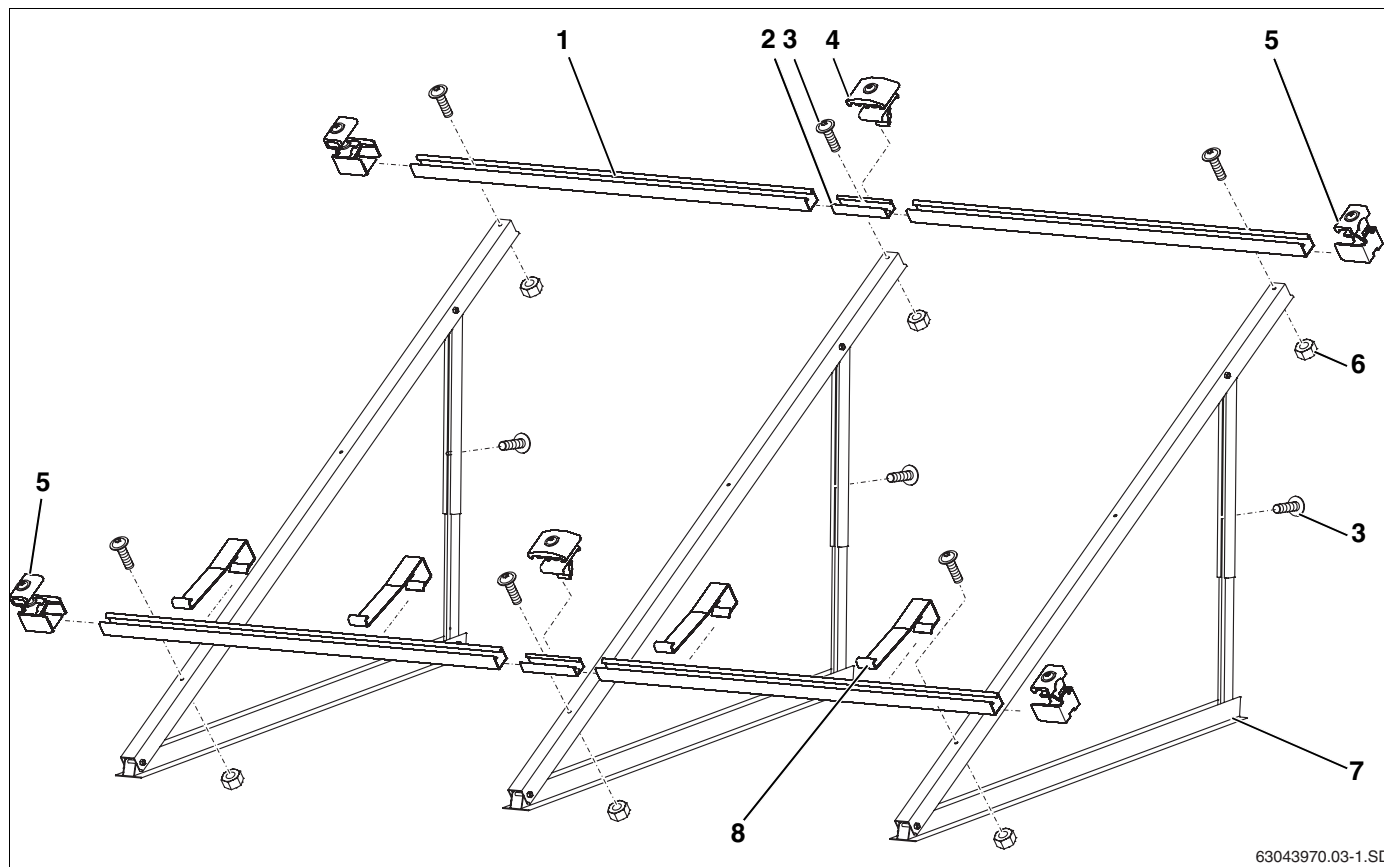


Fig. 2 Vue globale de la paire de capteurs, montage sur façade

4.2 Description des composants

4.2.1 Kit de montage pour capteurs

Les kits de montage permettent de réceptionner et de fixer les capteurs.



63043970.03-1.SD

Fig. 3 Kit de montage pour 2 capteurs - 1 kit de montage de base, 1 kit d'extension

Kit de base, par champ de capteur et pour le premier capteur (fig. 3):

Pos. 1:	Rail profilé	2 x
Pos. 3:	Vis M8x20	6 x
Pos. 5:	Tendeur unilatéral de capteur	4 x
Pos. 6:	Ecrou M8	4 x
Pos. 7:	Support de capteur	2 x
Pos. 8:	Dispositif de sécurité anti-glissement	2 x

Kit d'extension, par capteur supplémentaire (fig. 3):

Pos. 1:	Rail profilé	2 x
Pos. 2:	Connecteur avec chevilles filetés	2 x
Pos. 3:	Vis M8x20	3 x
Pos. 4:	Tendeur double face de capteur	2 x
Pos. 6:	Ecrou M8	2 x
Pos. 7:	Support de capteur	1 x
Pos. 8:	Dispositif de sécurité anti-glissement	2 x

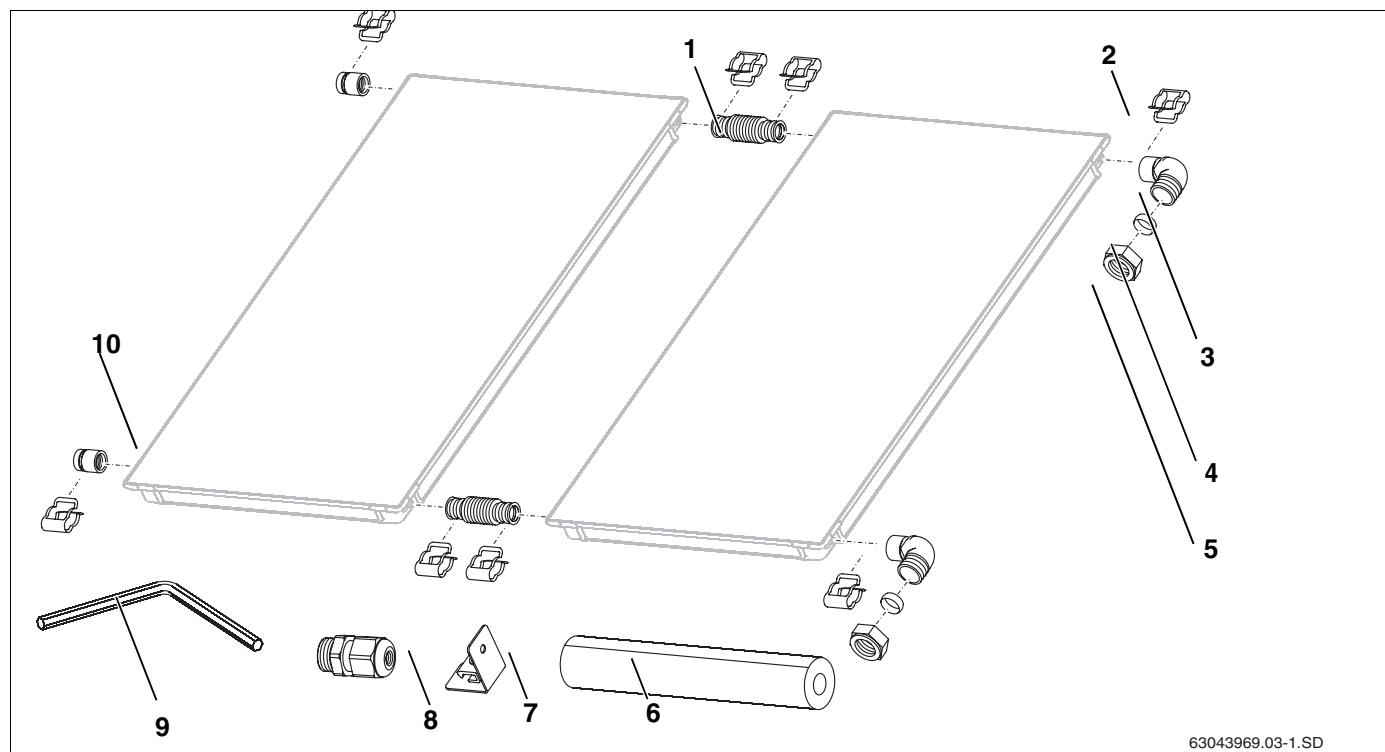


CONSEIL D'UTILISATION

Selon l'utilisation du capteur pour toit terrasse, des supports et rails profilés supplémentaires sont éventuellement nécessaires. Les différents chapitres concernés y font référence.

4.2.2 Raccordement hydraulique

Il vous faut un kit de raccordement par capteur. Les capteurs placés les uns sous les autres sont reliés par un kit de raccordement.



63043969.03-1.SD

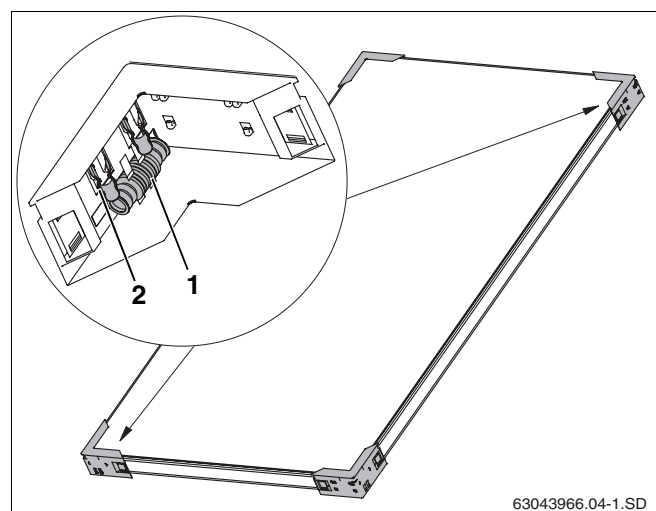
Fig. 4 Kit de raccordement et de connexion (représentation avec 2 capteurs verticaux)

Kit de raccordement, par champ de capteur (fig. 4)

Pos. 2:	Agrafe (de rechange)	2 ×	Pos. 7:	Fixation pour collecteur	2 ×
Pos. 3:	Angle	2 ×	Pos. 8:	Ecrou de raccord pour la sonde de capteur	1 ×
Pos. 4:	Anneau de serrage	2 ×	Pos. 9:	Clé SW 5	1 ×
Pos. 5:	Ecrou-raccord	2 ×	Pos. 10:	Bouchon	2 ×
Pos. 6:	Isolation pour connecteur de tube ondulé	1 ×			
	710 mm				

Kit de raccordement entre les capteurs, par capteur (dans deux angles de transport, fig. 5)

Pos. 1:	Connecteur de tube ondulé	2 ×
Pos. 2:	Bride de fixation	4 ×



63043966.04-1.SD

Fig. 5 Deux angles de transport avec un kit de raccordement

4.3 Auxiliaires supplémentaires nécessaires

- Niveau à bulle
- Fil à plomb de maçon
- Dispositif de levage par ventouse
- Harnais avec câble de sécurité
- Matériel d'isolation de la tuyauterie
- Echaffaudage
- Echelle de couvreur ou équipement pour travaux de ramonage
- Grue ou monte-charge
- Outil pour la fixation sur site

4.4 Transport et stockage

Tous les éléments sont protégés par des emballages.



CONSEIL D'UTILISATION

Veillez recycler les emballages en respectant l'environnement.

Sécurité de transport pour les raccordements des capteurs

Les raccordement des capteurs sont protégés par des capuchons en caoutchouc.



ATTENTION!

DÉGATS SUR L'INSTALLATION

dus à des surfaces d'étanchéité endommagées.

- Retirez les capuchons en caoutchouc (fig. 6, **pos. 1**) juste avant le montage.

Stockage

Les capteurs doivent être stockés exclusivement dans un environnement sec.



CONSEIL D'UTILISATION

Les capteurs ne doivent pas être stockés à l'air libre sans être protégés de la pluie.

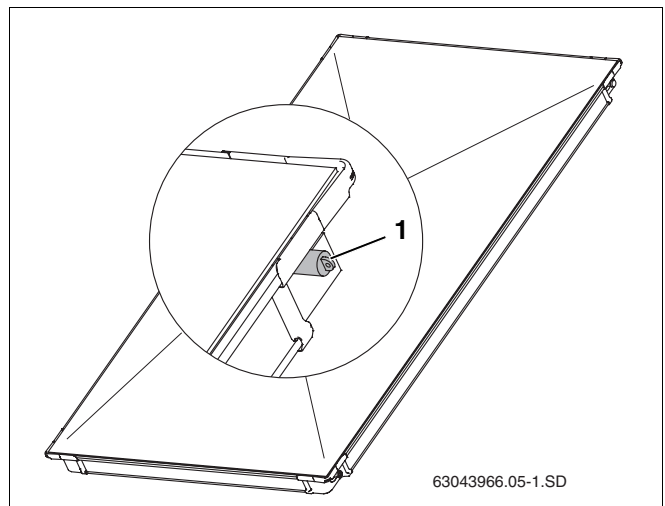


Fig. 6 Capuchons en caoutchouc pour raccordements de capteurs

4.5 Documentation technique

L'installation solaire est composée de divers éléments (fig. 7) auxquels sont joints les documentations techniques de montage, d'utilisation et d'entretien. Certains accessoires disposent également de leurs propres notices.

- Pos. 1:** Capteur: La notice pour le montage sur toit terrasse est jointe au kit de raccordement
- Pos. 2:** Station complète: La notice de montage est jointe à la station complète
- Pos. 3:** Préparateur: La notice de montage est jointe au préparateur

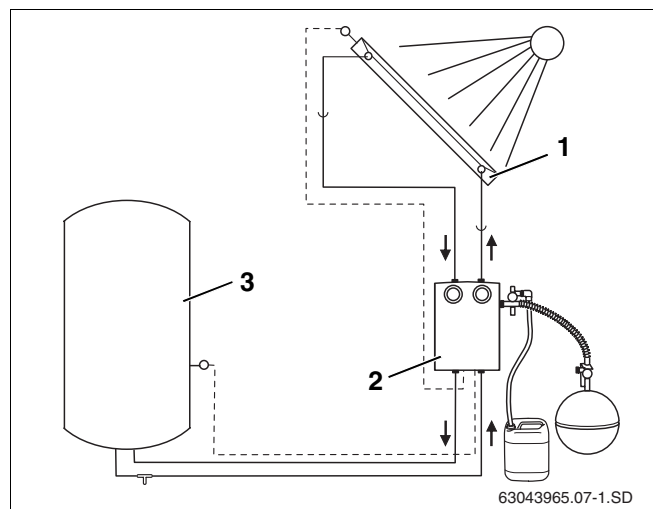


Fig. 7 Composants de l'installation solaire et documentation technique

4.6 Définir l'angle d'inclinaison par rapport à l'horizontale des capteurs

L'angle d'inclinaison par rapport à l'horizontale des capteurs doit être choisi en fonction du domaine d'application souhaité. Il peut être réglé avec des rails télescopiques (fig. 8).

4.6.1 Déterminer le domaine d'application

Selon les différents domaines d'application des installations solaires, les différents angles d'inclinaison par rapport à l'horizontale garantissent un rendement solaire optimal suivant la saison.

Domaine d'utilisation	Plage de l'angle d'inclinaison par rapport à l'horizontale
Eau chaude sanitaire	30 – 45°
Eau chaude sanitaire + chauffage des pièces	45 – 60°
Eau chaude sanitaire + piscine	30 – 45°
Eau chaude sanitaire + chauffage des pièces + piscine	45 – 60°

Tabl. 3 Domaines d'utilisation, plage des angles d'inclinaison par rapport à l'horizontale

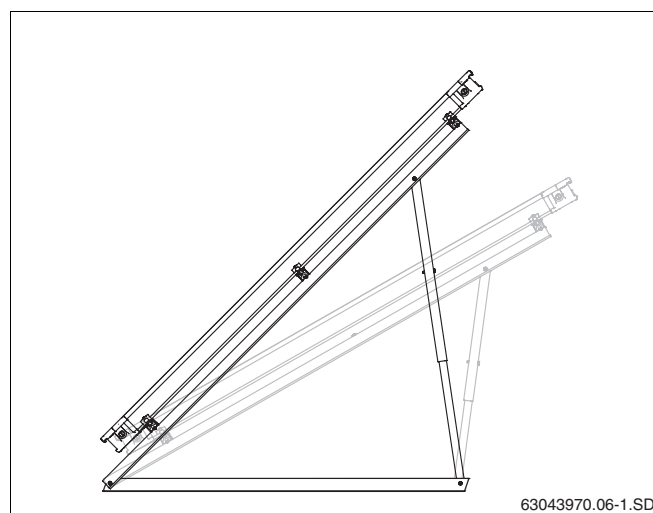


Fig. 8 Angle d'inclinaison par rapport à l'horizontale du capteur sur un toit terrasse

4.6.2 Toits en pente

Sur les toits à faible pente au sud, les angles des pentes du toit sont soustraits des angles d'inclinaison par rapport à l'horizontale. Sur les toits à faible pente orientés nord, les angles des pentes du toit s'ajoutent aux angles d'inclinaison par rapport à l'horizontale (fig. 9).



AVERTISSEMENT!

DANGER DE MORT

Si des quantités importantes de neige risquent de s'accumuler derrière les capteurs (côté faîte), il est nécessaire d'y remédier en installant des grilles d'arrêt appropriées.



ATTENTION!

DÉGATS SUR L'INSTALLATION

en raison de vents forts. Sur les toits terrasse inclinés, les châssis doivent être fixés sur place.

- Sur les toits en pente, faites faire le montage par un couvreur.

4.6.3 Façades

Les supports de capteurs horizontaux peuvent être utilisés aussi bien pour des toits terrasses que sur des façades.



AVERTISSEMENT!

DANGER DE MORT

dû à la chute de capteurs en raison d'une utilisation non conforme.

- L'angle d'inclinaison du capteur (fig. 10, **pos. 1**) par rapport à l'horizontale doit se situer entre 45° et 60° (c'est-à-dire l'angle d'inclinaison fig. 10, **pos. 2**, du capteur par rapport au toit doit se situer entre 30° et 45°)

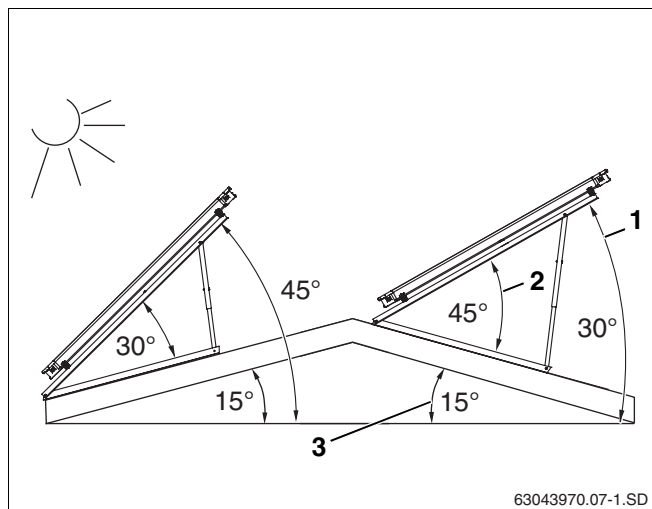


Fig. 9 Angle d'inclinaison par rapport à l'horizontale du capteur sur toit terrasse

Pos. 1: Angle d'inclinaison par rapport à l'horizontale (angle absolu par rapport à l'horizontale)

Pos. 2: Angle d'inclinaison du capteur par rapport au toit

Pos. 3: Pente du toit

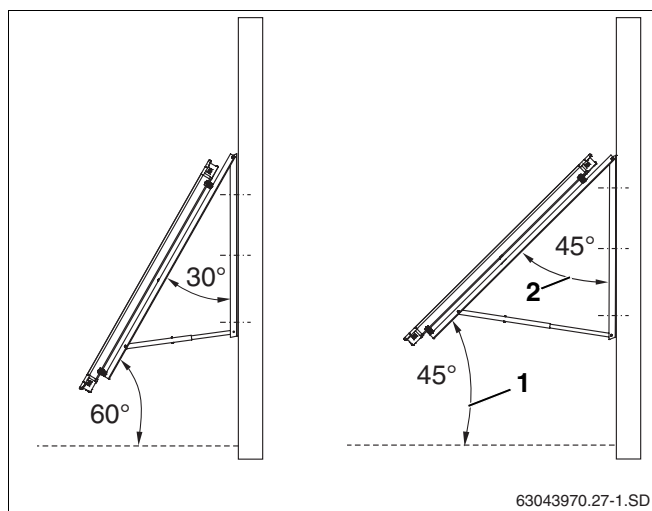


Fig. 10 Angle d'inclinaison par rapport à l'horizontale du capteur sur une façade

Pos. 1: Angle d'inclinaison par rapport à l'horizontale (angle absolu par rapport à l'horizontale)

Pos. 2: Angle d'inclinaison du capteur par rapport au toit

4.6.4 Montage des rails télescopiques

Les rails télescopiques permettent de régler différents angles d'inclinaison par rapport à l'horizontale.

- Choisir les perforations des rails télescopiques inférieurs et supérieurs selon la fig. 12 et fig. 13.
- Insérer les rails télescopiques l'un dans l'autre et les fixer avec une vis M8 × 20 (fig. 11).

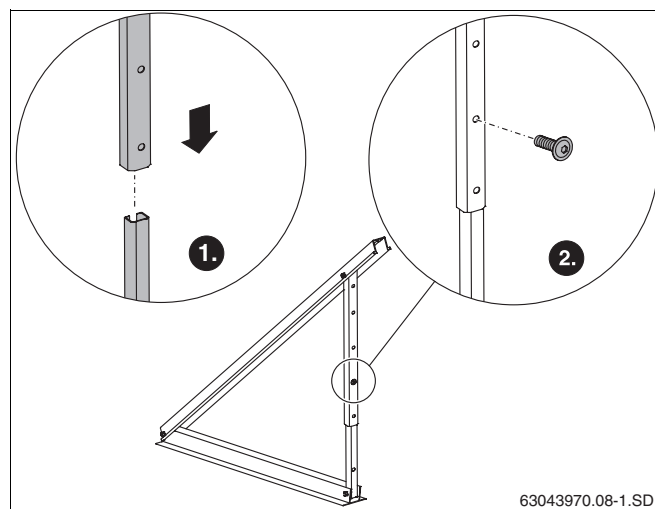


Fig. 11 Connexion des rails télescopiques



CONSEIL D'UTILISATION

Pour le montage vertical, utilisez le trou supérieur du rail inférieur pour les angles d'inclinaison par rapport au toit de 30° à 60° (fig. 12, **pos. 1**).

Pour l'angle d'inclinaison de 25° par rapport au toit, il faut raccourcir la partie supérieure du rail inférieur de 140 mm et utiliser le trou inférieur (fig. 12, **pos. 2**).

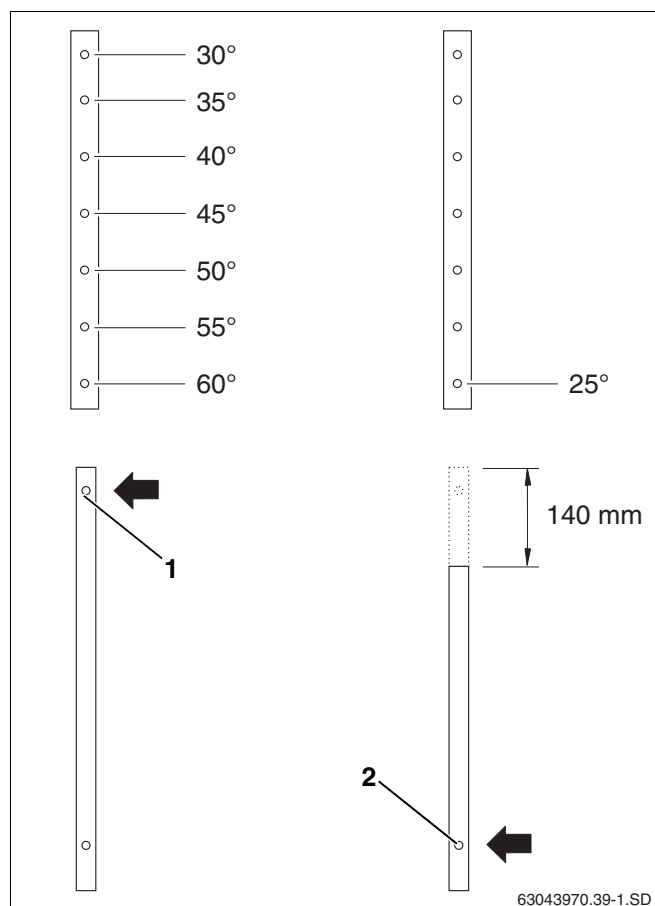


Fig. 12 Régler l'angle d'inclinaison par rapport au toit pour les capteurs verticaux



CONSEIL D'UTILISATION

Pour le montage horizontal, utilisez le trou supérieur du rail inférieur pour les angles d'inclinaison par rapport au toit de 35° à 60° (fig. 13, **pos. 3**).

Pour l'angle d'inclinaison par rapport au toit de 25° et 30° il faut raccourcir la partie supérieure du rail inférieur de 140 mm et utiliser le trou du bas (fig. 13, **pos. 2**).



AVERTISSEMENT!

DANGER DE MORT

dû à la chute de capteurs en raison d'une utilisation non conforme.

- Pour le montage sur façade, utiliser uniquement les positions pour les angles d'inclinaison par rapport au toit de 30°, 35°, 40° et 45° (fig. 13, **pos. 1**).

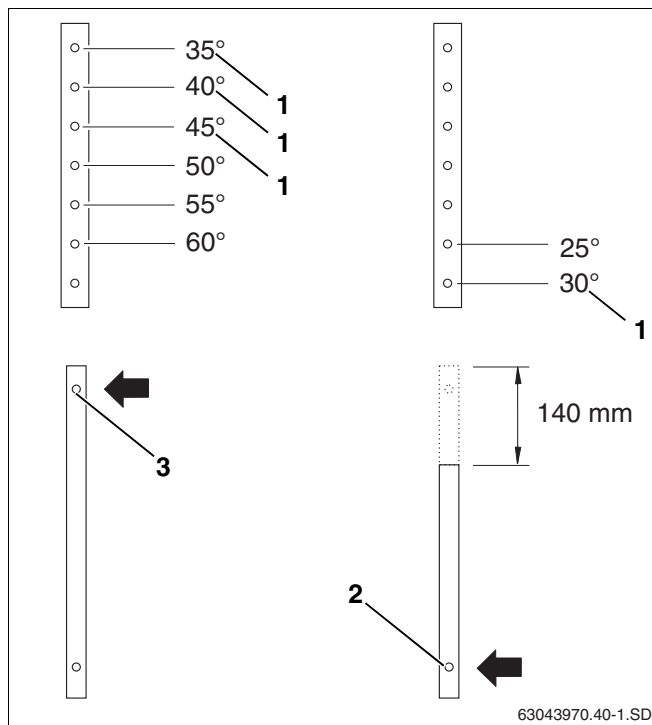


Fig. 13 Réglage de l'angle d'inclinaison par rapport au toit pour capteurs horizontaux

4.7 Calculer la surface de pose

4.7.1 Déterminer l'écartement entre les rangées de capteurs

L'écartement minimum entre les rangées est déterminé par l'angle d'inclinaison du capteur par rapport au toit.



CONSEIL D'UTILISATION

S'il y a plusieurs champs de capteurs, veillez à ce que l'écartement X (fig. 14) entre les rangées soit assez important pour qu'il n'y ait pas d'ombre.

Utilisez les valeurs indiquées dans les tableaux ou calculez (document technique de conception) l'écartement nécessaire.

Angle d'inclinaison du capteur par rapport au toit	Ecartement X	
	Montage vertical	Montage horizontal
25°	4,74 m	2,63 m
30°	5,18 m	2,87 m
35°	5,58 m	3,09 m
40°	5,94 m	3,29 m
45°	6,26 m	3,46 m
50°	6,52 m	3,61 m
55°	6,74 m	3,73 m
60°	6,90 m	3,82 m

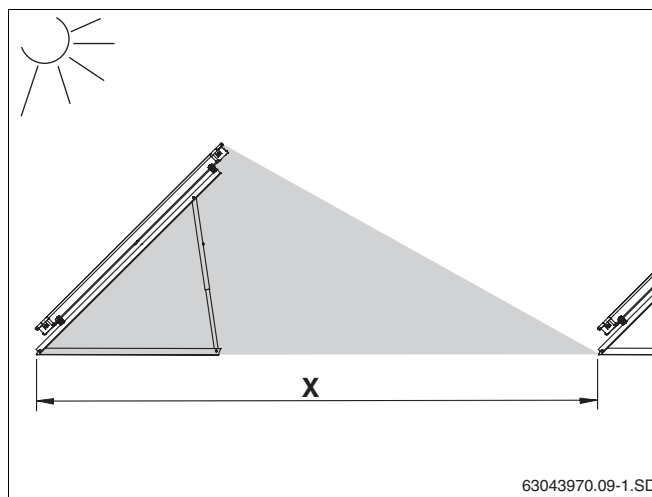


Fig. 14 Représentation ombre - écartement X

Tabl. 4 Ecartement X en fonction de l'angle d'inclinaison par rapport à l'horizontale et de la position minimale du soleil (17°)

4.7.2 Estimation de la surface de pose nécessaire



DÉGATS SUR L'INSTALLATION

dus aux vents et pressions maximum dans les zones de bordure des surfaces du toit.

- Veillez à prévoir un écartement d'au moins un mètre avant le montage, entre les supports et le bord du toit terrasse (fig. 15).

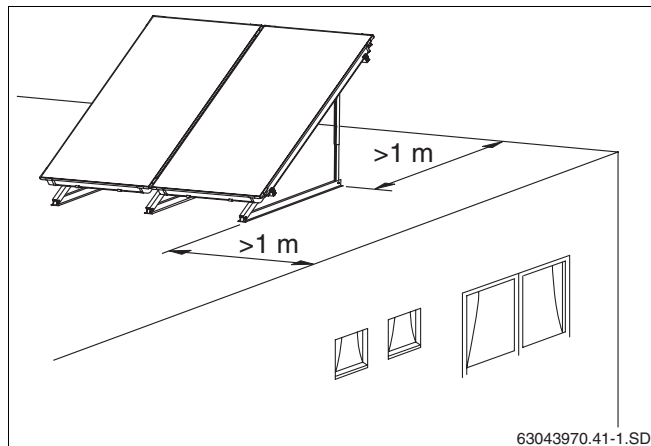


Fig. 15 Distance par rapport au bord du toit

Prévoyez suffisamment de surface de pose pour les différents types de montage (horizontal, vertical).

Les dimensions (tabl. 5 et tabl. 6) se rapportent à la surface nécessaire du toit.

Les dimensions concernant la surface de pose indiquent la largeur nette du champ de capteurs. Prévoyez également pour la pose des conduites à droite et à gauche du champ de capteurs une dimension minimum de 0,5 m.

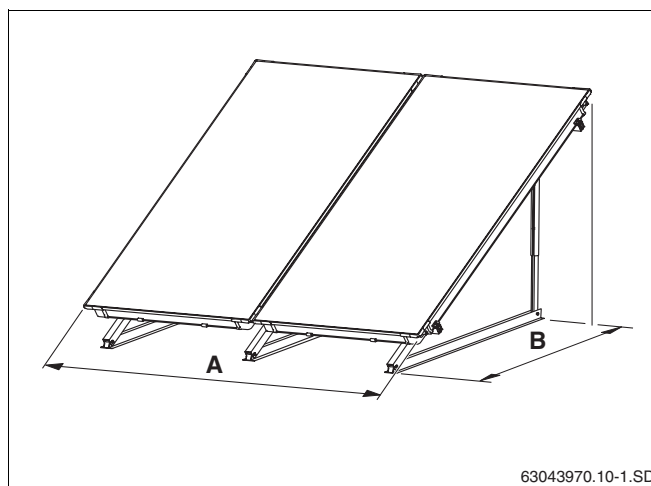


Fig. 16 Surface de pose champ de capteurs – version verticale

Surface de pose nécessaire pour les capteurs verticaux:

Nombre Capteurs	Dimension A	Angle d'inclinaison par rapport au toit	Dimension B
2	2,34 m	25°	1,84 m
3	3,51 m	30°	1,75 m
4	4,68 m	35°	1,68 m
5	5,85 m	40°	1,58 m
6	7,02 m	45°	1,48 m
7	8,19 m	50°	1,48 m
8	9,36 m	55°	1,48 m
9	10,53 m	60°	1,48 m
10	11,70 m		

Tabl. 5 Surface de pose nécessaire pour le montage vertical des capteurs

Surface de pose nécessaire pour les capteurs horizontaux:

Nombre Capteurs	Dimension A	Angle d'inclinaison par rapport au toit	Dimension B
2	4,18 m	25°	1,06 m
3	6,28 m	30°	1,02 m
4	8,38 m	35°	0,96 m
5	10,48 m	40°	0,91 m
6	12,58 m	45°	0,85 m
7	14,68 m	50°	0,85 m
8	16,78 m	55°	0,85 m
9	18,88 m	60°	0,85 m
10	20,98 m		

Tabl. 6 Surface de pose nécessaire pour le montage horizontal des capteurs

5 Montage des supports sur toit terrasse et façade



AVERTISSEMENT!

DANGER DE MORT

Pour tous les travaux effectués sur le toit, assurez-vous contre les chutes.



AVERTISSEMENT!

RISQUES D'ACCIDENT

dû aux chutes de personnes et d'objets.

- Prenez les mesures appropriées pour prévenir les accidents pendant les travaux effectués sur la toiture.
- Portez toujours vos propres vêtements et équipements de protection.



CONSEIL D'UTILISATION

Respectez les prescriptions relatives à la prévention contre les accidents ainsi que les consignes de sécurité indiquées dans cette notice pour tous les travaux réalisés sur le toit.

Veillez à assurer suffisamment de stabilité au niveau de la surface de pose, retirer le gravier ou tout autre objet encombrant.



CONSEIL D'UTILISATION

Pour protéger la couverture du toit, étalez les couvertures de protection habituellement disponibles dans le commerce, sur lesquelles vous pouvez poser les profils. La couche d'étanchéité ne doit pas être endommagée.

Le principe de montage est également valable pour les châssis avec capteurs horizontaux.

Vous trouverez ci-dessous l'explication de montage des châssis pour capteurs verticaux. Le montage du modèle horizontal est réalisé de la même manière.

Les différences de montage éventuelles sont expliquées par des indications correspondantes.

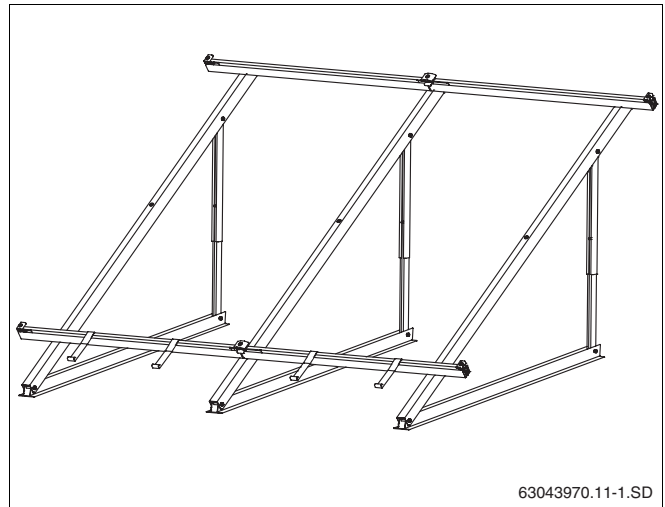


Fig. 17 Supports verticaux pour 2 capteurs sur toits terrasses

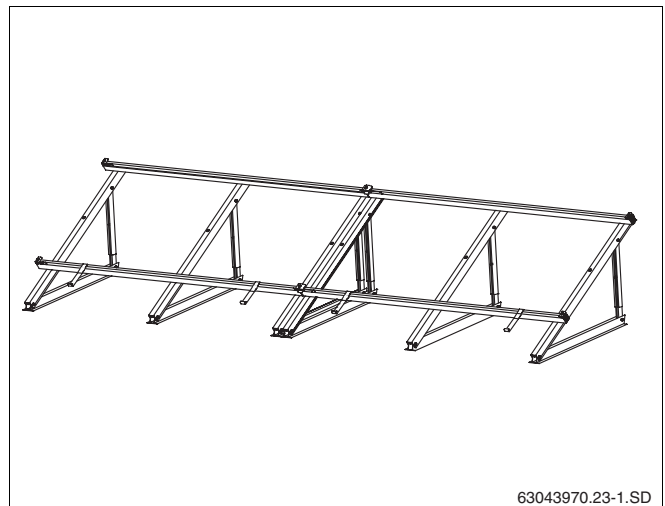


Fig. 18 Supports horizontaux pour 2 capteurs

5.1 Écartements entre les supports de capteurs avec ancrage sur site

Les écartements entre les supports des capteurs (milieu/milieu, indications en mm) sont fonction:

- du modèle du capteur (vertical, horizontal)
- et des charges maximales dues au vent et à la neige.



CONSEIL D'UTILISATION

Les écartements entre les supports doivent être impérativement respectés afin de pouvoir monter les rails profilés ultérieurement.

5.1.1 Version de base

Pour le premier capteur, 2 supports sont nécessaires. Un support supplémentaire est nécessaire par capteur vertical supplémentaire (fig. 19). Deux supports supplémentaires sont nécessaires par capteur horizontal supplémentaire (fig. 21).

La version de base peut être utilisée pour les charges suivantes:

- Hauteur de bâtiment maxi. 20 m (hauteur de montage)
- Charge due à la neige maxi. 2,0 kN/m²

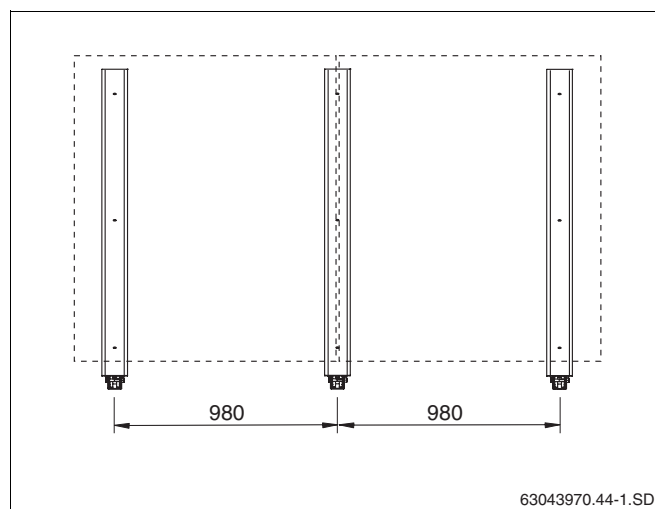


Fig. 19 Version de base pour 2 capteurs verticaux

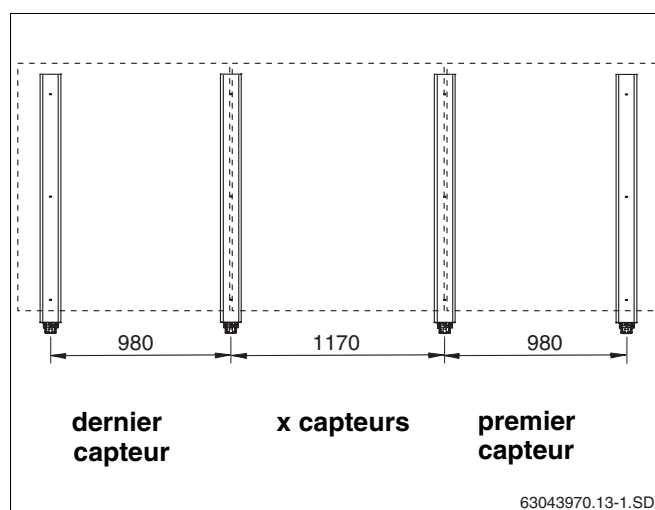


Fig. 20 Version de base pour 3 - 10 capteurs verticaux

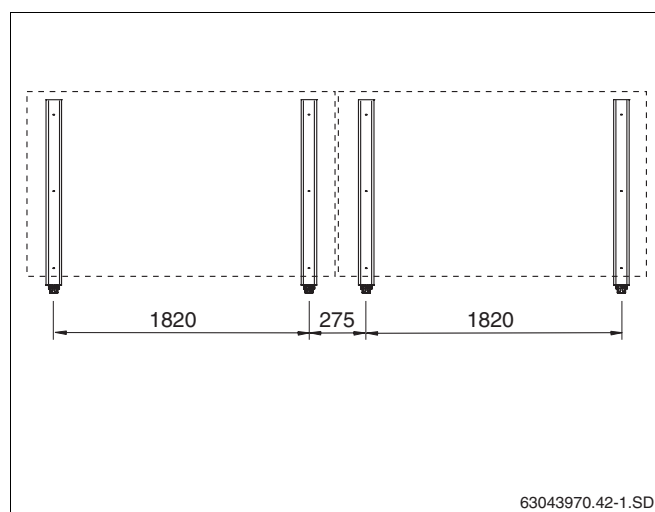


Fig. 21 Version de base pour 2 capteurs horizontaux

5.1.2 Version avec support supplémentaire (accessoire)

En cas de charges supplémentaires, un support supplémentaire est nécessaire pour le montage vertical (ainsi que des rails profilés supplémentaires, page 26) pour le deuxième capteur et tous ceux qui s'en suivent (fig. 22). Cette version peut être utilisée pour les charges suivantes:

- Hauteur de bâtiment maxi. 100 m (hauteur de montage)
- Charge due à la neige maxi. 3,8 kN/m²



CONSEIL D'UTILISATION

Avec un montage horizontal, la version de base (fig. 21, mais avec le rail supplémentaire page 26) permet une hauteur de bâtiment maxi. de 100 m et une charge due à la neige de maxi. 3,8 kN/m².

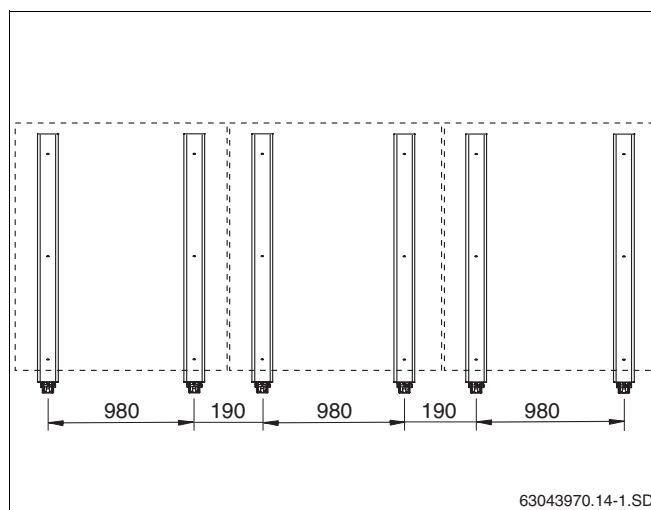


Fig. 22 Supports supplémentaires pour 3 capteurs verticaux

5.2 Ecartements entre les supports de capteurs avec bacs de lest (accessoire)

Les écartements entre les supports de capteurs (milieu/milieu, indications en mm) dépendent des éléments suivants:

- modèle de capteur (vertical, horizontal)
- charges maximales dues à la neige et au vent.

Pour le montage vertical, il faut mettre en place un support supplémentaire sur le 4ème, 7ème et 10ème capteur (fig. 23, **pos. 1**).



CONSEIL D'UTILISATION

Veillez respecter impérativement les écartements entre les capteurs afin de pouvoir monter les rails profilés.

5.2.1 Version de base

La version de base peut être utilisée pour les charges suivantes:

- hauteur de bâtiment maxi. 20 m (hauteur de montage)
- charge due à la neige maxi. 2,0 kN/m²

Nombre de capteurs	Dimension A	Dimension B	Dimension C
4	381 mm	-	-
5	381 mm	-	-
6	571 mm	-	-
7	571 mm	381 mm	-
8	571 mm	381 mm	-
9	571 mm	571 mm	-
10	571 mm	571 mm	381 mm

Tabl. 7 Ecartements des supports supplémentaires

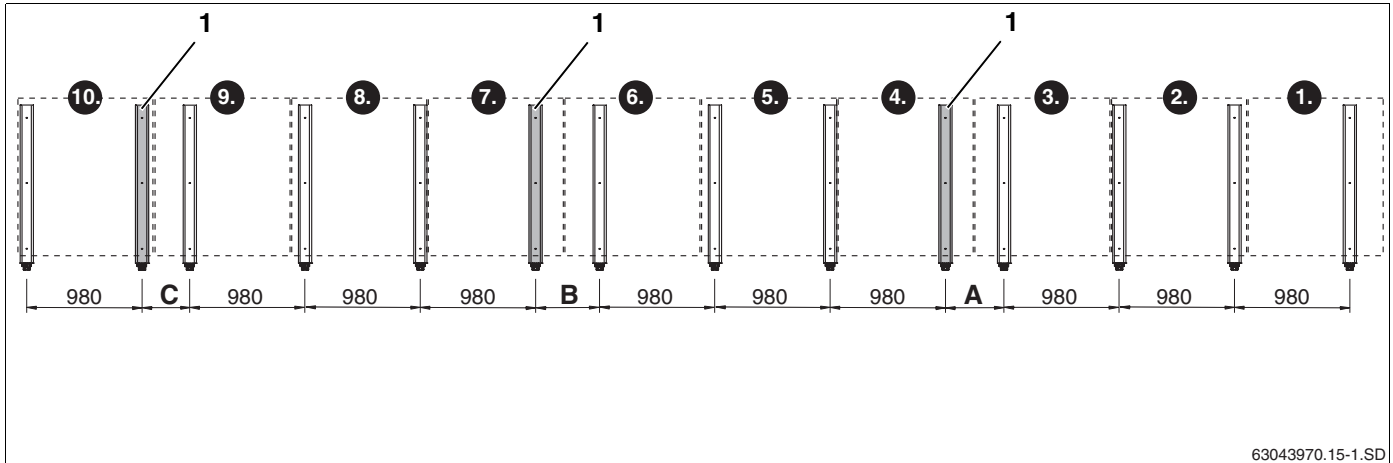


Fig. 23 Version de base pour 10 capteurs verticaux maxi. (indications en mm)



CONSEIL D'UTILISATION

Le montage horizontal ne peut être réalisé qu'avec le support supplémentaire (accessoire).

Pour le montage horizontal, il faut monter 3 supports par capteur (fig. 24).

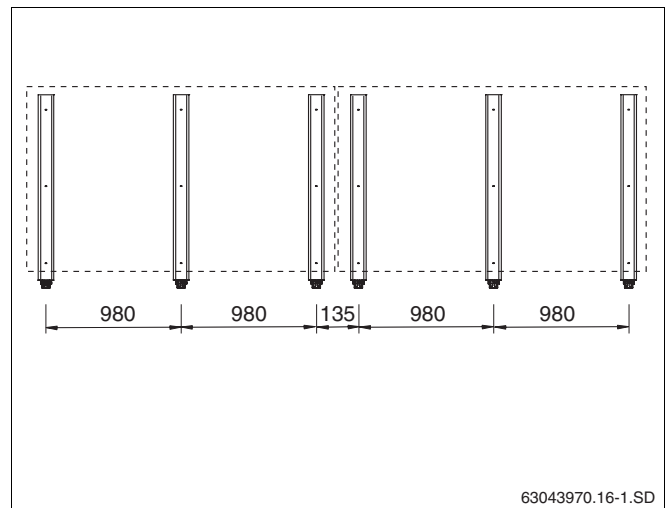


Fig. 24 Version de base pour 2 capteurs horizontaux

5.2.2 Version pour charges maximales (accessoire, fig. 25)

Pour des charges plus importantes, des câbles (page 22) et des rails supplémentaires (page 26) sont nécessaires. Cette version peut être utilisée pour les charges suivantes:

- hauteur de bâtiment maxi. 100 m (hauteur de montage)
- charge due à la neige maxi. 3,8 kN/m²



CONSEIL D'UTILISATION

Les écartements entre les supports de capteurs horizontaux pour des charges maxi. sont indiqués dans la fig. 24.

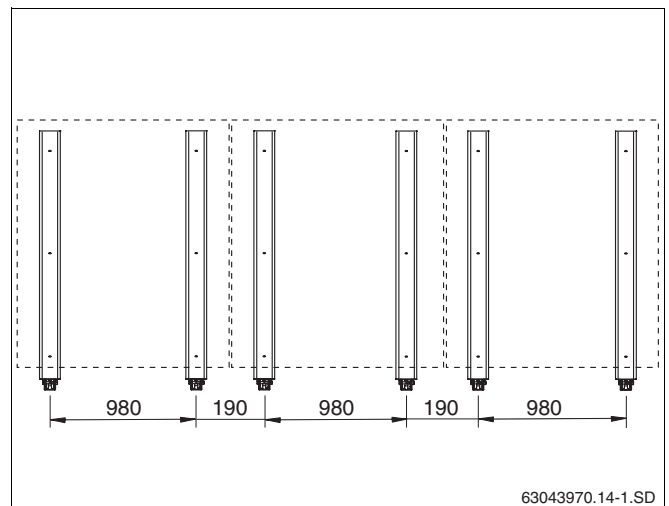


Fig. 25 Version pour charges maximales, 3 capteurs verticaux

5.3 Stabilisation des châssis

Les indications suivantes concernent un seul capteur. Elles sont basées sur la norme DIN 1055, 4ème partie "Charges admissibles relatives au bâtiment".

3 types de fixation sont généralement possibles par châssis afin de sécuriser la construction contre le glissement ou le basculement éventuels provoqués par le vent:

- Sécuriser les châssis avec des ancrages (fixation sur site).
- Charger les châssis avec des plaques de béton, du gravier ou autres (bacs de lest nécessaires).
- Charger les châssis avec des plaques de béton, du gravier ou autres (bacs de lest nécessaires), si nécessaire fixer également avec un câble.

Pour chaque type de fixation, il faudra tenir compte des conditions statiques du toit.



CONSEIL D'UTILISATION

En remplissant les bacs avec du gravier, la charge maxi. par capteur est de 320 kg (tabl. 8).



CONSEIL D'UTILISATION

Pour le tableau suivant, il faut également tenir compte des écartements et du nombre de supports supplémentaires (chap. 5.1 "Ecartements entre les supports de capteurs avec ancrage sur site").

Stabilisation d'un capteur					
Hauteur du bâtiment	Vitesse du vent	Ancrage	Charge	Câbles	
		Nombre et type de vis ²	Poids (par ex. plaques de béton)	Assurer contre le basculement Poids (par ex. plaques de béton)	Assurer contre le glissement Force de traction maximale des câbles
0 m à 8 m	102 km/h	2 × M8/8.8	270 kg	180 kg	1,6 kN
de 8 m à 20 m	129 km/h	2 × M8/8.8	450 kg	320 kg	2,5 kN
plus de 20 m à 100 m ¹	151 km/h	3 × M8/8.8	–	450 kg	3,3 kN

Tabl. 8 Valeurs pour la fixation nécessaire par capteur

¹ Uniquement avec rail supplémentaire

² Par support

5.3.1 Fixer le châssis sur site avec un ancrage

Vous pouvez fixer le châssis avec des ancrages. L'exemple suivant concerne la fixation sur profilés en I (fig. 26, **pos. 3**).

Le socle sur site doit être déterminé de manière à ce que les forces dues au vent et à la neige puissent être prises en compte.

Le bâtiment doit également permettre des fixations pour stabiliser la structure sans endommager le toit.



ATTENTION!

DÉGATS SUR L'INSTALLATION

due aux modifications réalisées sur la construction du châssis.

- Ne percez pas, par ex., les profilés des châssis.
- Reporter la distance entre les perforations du profil inférieur (fig. 26, **pos. 2**) au profil en I et effectuer les perforations correspondantes.
- Insérer les vis (voir tabl. 8 et fig. 26, **pos. 1**) dans les profils et profils en I et visser avec écrous et rondelles plates.

5.3.2 Fixer le châssis avec la charge

- Mettre les supports en place (voir chap. 5.1 "Ecartements entre les supports de capteurs avec ancrage sur site").
- Poser les bacs de lest (fig. 27, **pos. 2**) dans les profilés inférieurs (fig. 27, **pos. 1**) et les uns dans les autres (fig. 27, **pos. 3**).
- Poser les plaques de béton ou autre matériau dans les bacs de lest (poids nécessaire voir tabl. 8).

5.3.3 Sécuriser les châssis également avec un câble

Vous pouvez fixer les châssis chargés de plaques de béton également avec des câbles.

Choisissez le câble selon les charges à prévoir (voir tabl. 8).

- Fixer chaque capteur sur site avec au moins 2 câbles (fig. 28, **pos. 1**) à la vis du profil inférieur et à l'emplacement approprié sur le toit.

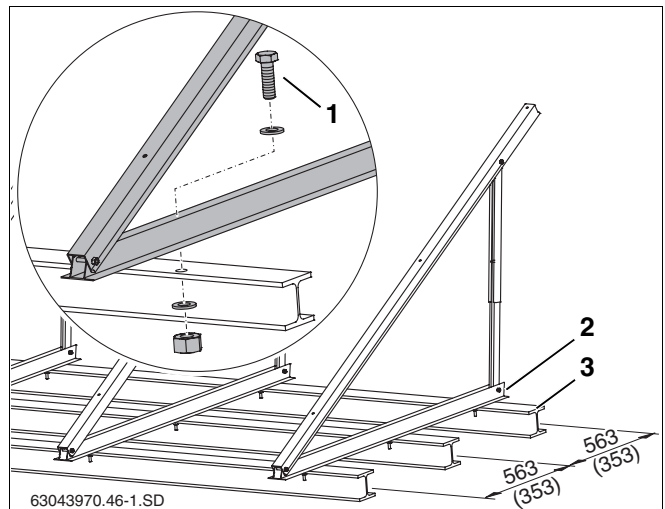


Fig. 26 Châssis sur profilé en I, dimensions en mm (valeur entre parenthèses = version horizontale)

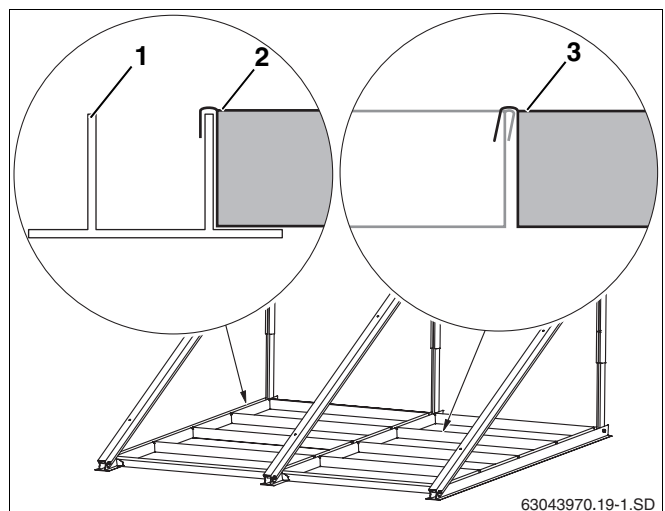


Fig. 27 4 bacs de charge par capteur

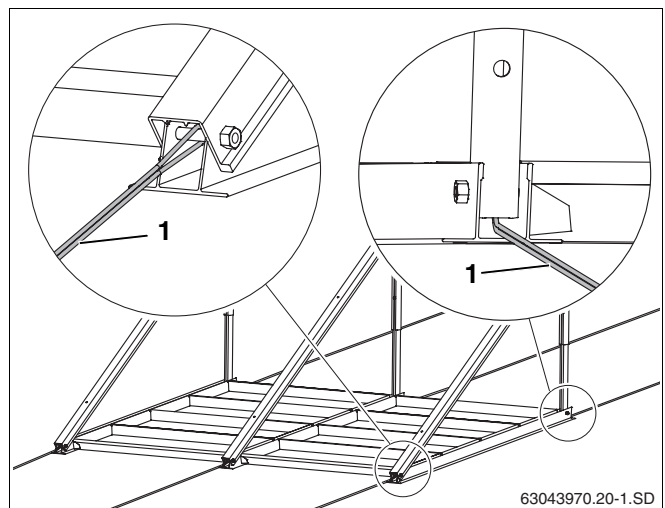


Fig. 28 Châssis avec fixation par câble

5.4 Montage des supports de façade

Les supports verticaux peuvent également être utilisés pour le montage sur façade.



DANGER DE MORT

en raison de chutes de capteurs suite à une manipulation non conforme.

- Seuls les supports horizontaux sont autorisés pour le montage sur façade.
- Le montage sur façade n'est autorisé que pour une hauteur de bâtiment de maximum 20 m (vitesse du vent = 129 km/h) et une charge due à la neige de maximum 2,0 kN/m².
- Chaque support doit être fixé à l'aide de 3 vis à mettre en place sur site (tabl. 9) dans les perforations prévues.
- Le montage n'est autorisé que sur une façade fermée imperméable au vent.
- Avant le montage du support, vérifiez la charge admissible du mur porteur (de la sous-couche). Si nécessaire, faites appel à un spécialiste.
- Ne modifiez pas la structure du support.
- Ne déposez aucun objet dans les espaces libres du support.
- Ne fixez aucun revêtement sur les capteurs.

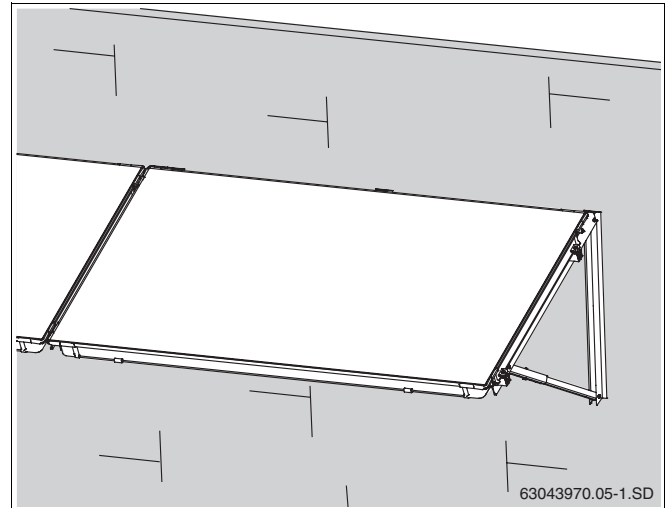


Fig. 29 Supports de façade

- Déterminer la fixation comme suit:

Construction murale ³	Vis/cheville par support	Distance par rapport au bord de la façade
Béton armé mini. B25 (mini. 120 mm)	3 × UPAT MAX Express-Anker, modèle MAX 8 (A4) ¹ et 3 × rondelles plates ² selon DIN 9021	> 100 mm
	3 × Hilti HST-HCR-M8 ¹ ou HST-R-M8 ¹ et 3 × rondelles plates ² selon DIN 9021	> 100 mm
Support spécifique en acier (par ex. profilés en I)	3 × M8 (4.6) et 2 × rondelles plates ² selon DIN 9021	–

Tabl. 9 Outils de fixation

¹ Chaque cheville/vis doit avoir une force de traction de minimum 1,63 kN ou une force verticale (force de cisaillement) d'au moins 1,56 kN.

² 3 × diamètre de la vis = diamètre extérieur de la rondelle plate.

³ Mur maçonné sur demande.

- Fixer chaque support avec 3 vis (voir tabl. 9, fig. 30, **pos. 1**) l'un à côté de l'autre sur la façade.

5 Montage des supports sur toit terrasse et façade

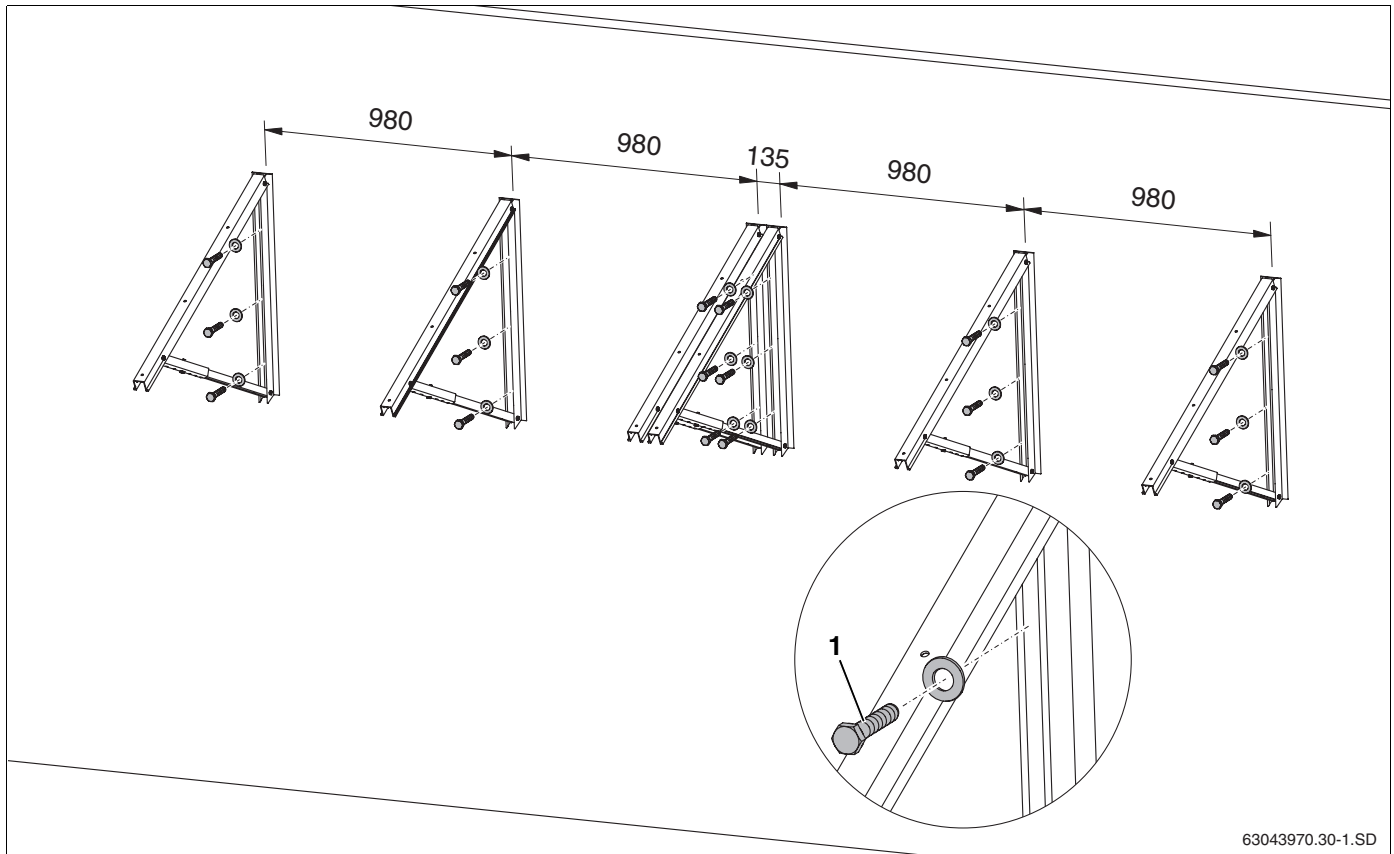


Fig. 30 Montage des supports sur façade pour 2 capteurs (indications en mm)

5.5 Montage des rails profilés

Les rails profilés doivent être reliés entre eux par des connecteurs. Un rail supérieur et un rail inférieur sont prévus pour chaque capteur.

5.5.1 Relier les rails profilés

- Glisser le connecteur (fig. 31, **pos. 1**) dans les deux rails profilés jusqu'à la butée (fig. 31, **pos. 2**).
- Pour l'arrêt, serrer les deux chevilles filetées M10 (fig. 31, **pos. 3**) dans le connecteur avec la clé plate SW 5.

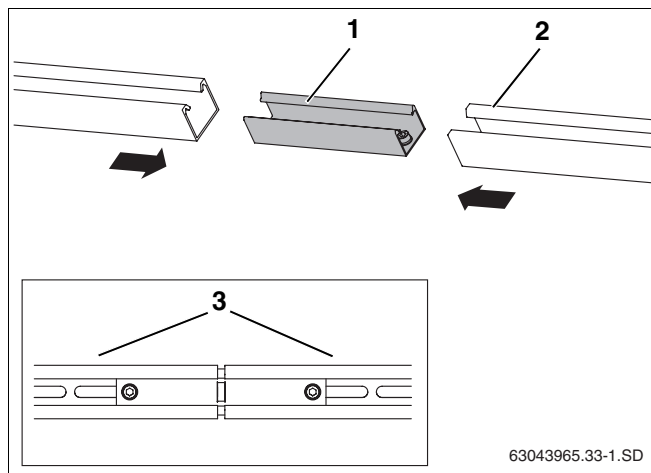


Fig. 31 Relier les rails profilés

5.5.2 Montage des rails profilés

Le positionnement des rails profilés dépend des éléments suivants:

- version verticale ou horizontale
- écartements entre les supports.

Commencez la fixation des rails profilés avec ancrages comme suit:

	Ancrage	
	Version de base	Support supplémentaire
vertical:	Positionnement: perforation centrale du connecteur (fig. 32, pos. 1)	Positionnement: 2ème perforation longitudinale depuis la droite (fig. 32, pos. 3)
horizontal:	Positionnement: 3ème perforation longitudinale depuis la droite (fig. 32, pos. 2)	--

Tabl. 10 Positionnement des rails profilés inférieur et supérieur avec ancrages

Commencez la fixation des rails profilés avec bacs de lest comme suit:

	Bacs de charge	
	2 capteurs	3 à 10 capteurs
vertical:	Positionnement: perforation centrale du connecteur (fig. 33, pos. 1)	Positionnement: 6ème perforation longitudinale depuis la droite (fig. 33, pos. 2)
horizontal:	Positionnement: 2ème perforation longitudinale depuis la droite (fig. 33, pos. 3)	Positionnement: 2ème perforation longitudinale depuis la droite (fig. 33, pos. 3)

Tabl. 11 Positionnement des rails profilés inférieur et supérieur avec bacs de charge

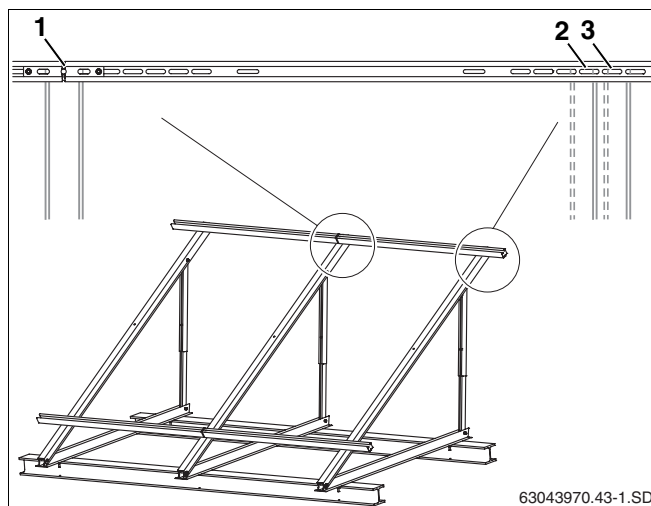


Fig. 32 Positionnement des rails profilés avec ancrage sur site

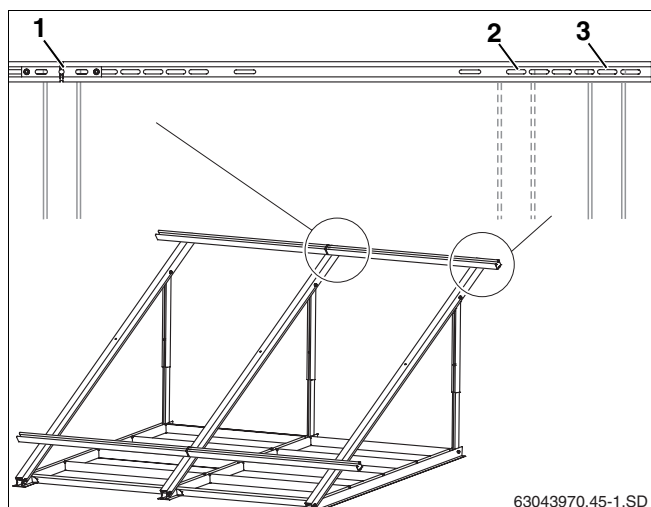


Fig. 33 Positionnement des rails profilés avec bacs de lest

5 Montage des supports sur toit terrasse et façade

- Visser les rails profilés prémontés (fig. 34, **pos. 2**) avec des vis M8x20 (fig. 34, **pos. 1**) sans serrer pour pouvoir les positionner plus facilement par la suite.
- Aligner les rails profilés supérieur et inférieur latéralement.
- Serrer les vis à fond.

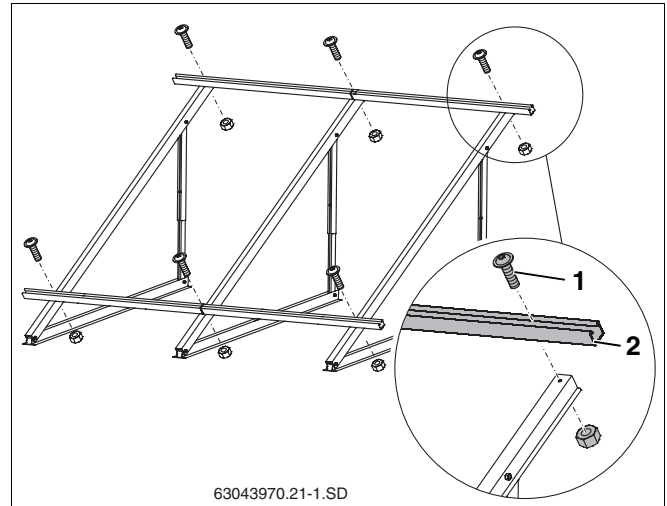


Fig. 34 Montage des rails profilés (ici : pour 2 capteurs verticaux)

5.5.3 Montage des rails profilés supplémentaires (accessoire)

Si le champ de capteurs est soumis à des charges plus importantes (hauteur de bâtiment et de montage supérieure à 20 m et/ou charge due à la neige supérieure à 2,0 kN/m²), des rails profilés supplémentaires doivent être montés.

- Fixer les rails profilés supplémentaires dans la perforation centrale du profil comme décrit dans le chap. 5.5.2 "Montage des rails profilés" (fig. 35, **pos. 1**).
- Positionner les rails profilés en les alignant latéralement.
- Serrer les vis à fond.

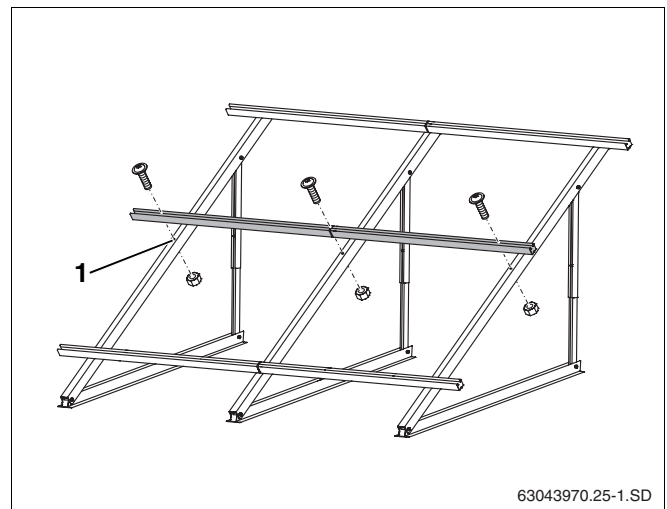


Fig. 35 Montage du rail profilé supplémentaire

5.5.4 Montage des dispositifs de sécurité anti-glisement

Afin de protéger les capteurs contre le glissement, fixer chaque capteur à l'aide de 2 dispositifs anti-glisement sur les rails profilés inférieurs.

- Glisser les dispositifs de sécurité anti-glisement (fig. 36, **pos. 3**) de l'extérieur dans les perforations longitudinales intérieures (fig. 36, **pos. 1**) sur les rails profilés jusqu'à ce qu'ils s'enclenchent (fig. 36, **pos. 2**).

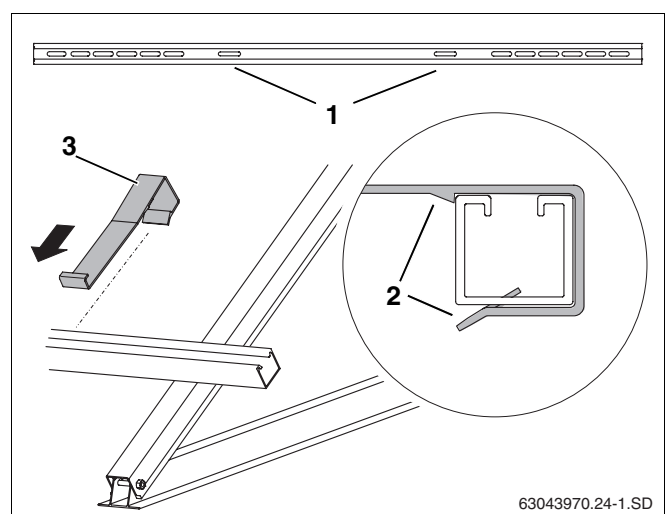


Fig. 36 Accrocher le dispositif de sécurité anti-glisement

Pos. 1: Trous de fixation pour le dispositif de sécurité anti-glisement

Pos. 2: Enclenchement du dispositif de sécurité anti-glisement

Pos. 3: Dispositif de sécurité anti-glisement

6 Montage des capteurs

Lorsque vous commencez le montage des capteurs, respectez impérativement les consignes de sécurité et d'utilisation suivantes.



AVERTISSEMENT!

DANGER DE MORT

dû aux chutes de personnes et d'objets.

- Prenez les mesures appropriées pour prévenir les accidents pendant les travaux effectués sur la toiture.
- Pour tous les travaux effectués sur le toit, assurez-vous contre les chutes.
- Portez toujours vos propres vêtements et équipements de protection.
- A la fin des travaux de montage, vérifiez si le kit de montage et les capteurs sont bien fixés.



ATTENTION!

RISQUES D'ACCIDENT

en cas d'interruption des travaux.

- Fixez les capteurs pour éviter leur chute.
- Stabilisez le champ de capteurs.



ATTENTION!

DÉGATS SUR L'INSTALLATION

dus à des surfaces d'étanchéité endommagées.

- Retirez les capuchons en caoutchouc sur les raccords des capteurs juste avant le montage.



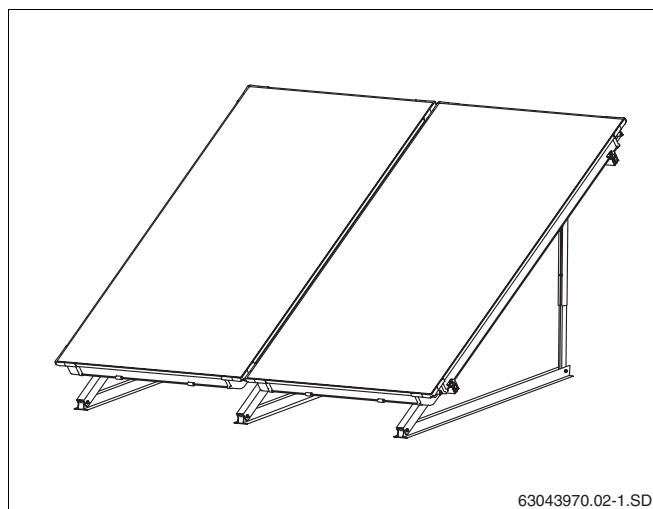
CONSEIL D'UTILISATION

Pour le montage des capteurs, servez-vous d'un appareil de levage comme ceux généralement utilisés par les couvreurs, de pinces aspirantes sur 3 points présentant une portance suffisante ou de poignées de transport spéciales disponibles en option (facilitent le levage).



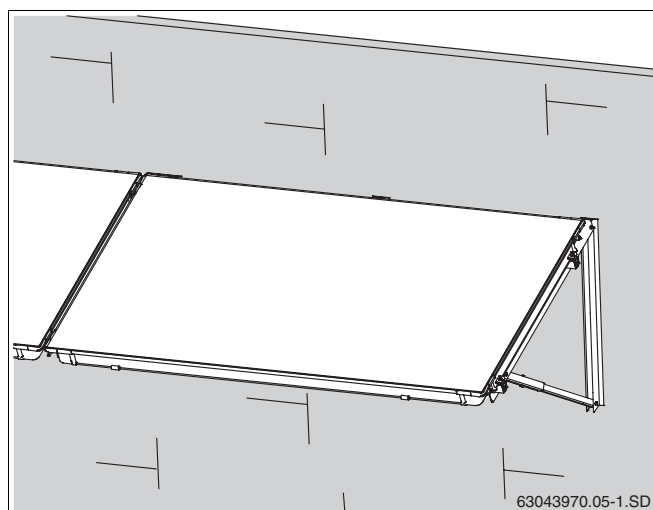
CONSEIL D'UTILISATION

Des capteurs mal fixés risquent de tomber pendant le transport ou le montage.



63043970.02-1.SD

Fig. 37 Aperçu du montage sur toit terrasse avec 2 capteurs



63043970.05-1.SD

Fig. 38 Aperçu du montage sur façade

6.1 Préparer le montage du capteur

Avant de démarrer le montage sur le toit, vous pouvez prémonter les bouchons au sol afin de faciliter les travaux à réaliser ultérieurement sur le toit.

Pour fixer les bouchons (de même que les connecteurs des tubes ondulés et les tubes de raccordement dans une phase ultérieure), les raccords doivent être équipés de brides de fixation.



ATTENTION!

DÉGATS SUR L'INSTALLATION

due à des fuites au niveau des raccords des capteurs.

Les connecteurs des tubes ondulés, les tubes de raccordement et les raccords des capteurs ne doivent être ni endommagés ni encrassés.

- Pour faciliter le montage, les raccords des capteurs sont recouverts d'une graisse spéciale en usine. Aucune autre graisse ne doit être utilisée.

6.1.1 Raccordement hydraulique

Les capteurs doivent être montés de manière à ce que la gaine de réception de la sonde du capteur (fig. 40, pos. 1) soit orientée vers le haut.



CONSEIL D'UTILISATION

Les conduites de raccordement hydrauliques peuvent être raccordées à droite (fig. 39) ou à gauche (fig. 40). Dans cette notice, les schémas illustrent des exemples de raccords à droite.

La gaine de la conduite dans le capteur forme un méandre double permettant d'effectuer deux raccords hydrauliques différents:

Raccordement simple jusqu'à maxi. 5 capteurs

Vous pouvez effectuer le raccordement simple pour un champ de 5 capteurs maxi. (fig. 39 et fig. 40).

Raccordement alterné jusqu'à maxi. 10 capteurs

Si plus de 5 capteurs sont montés dans une rangée, le raccordement hydraulique doit être effectué en alternance (principe de Tichelmann, fig. 41).

Le raccordement alterné peut également être utilisé pour moins de 6 capteurs (fig. 41).

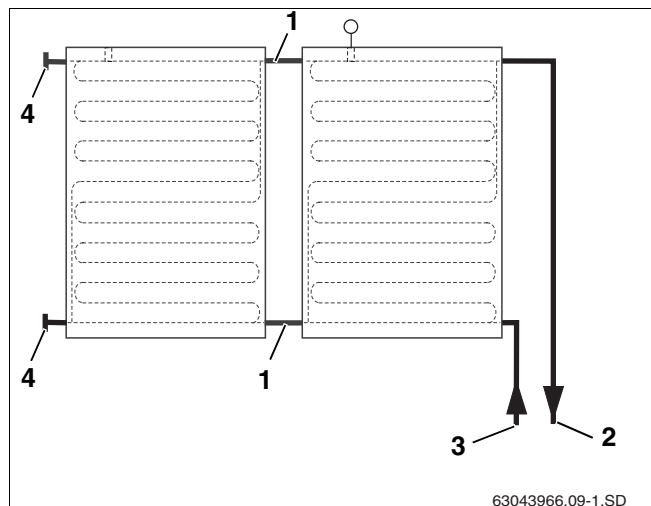


Fig. 39 Raccordement hydraulique à droite jusqu'à maxi. 5 capteurs

Pos. 1: Connecteur de tube ondulé

Pos. 2: Conduite de départ

Pos. 3: Conduite de retour

Pos. 4: Bouchon

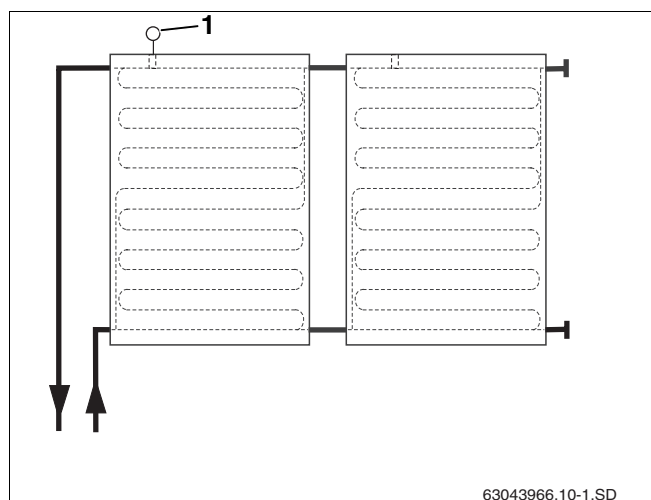


Fig. 40 Raccordement hydraulique à gauche jusqu'à maxi. 5 capteurs

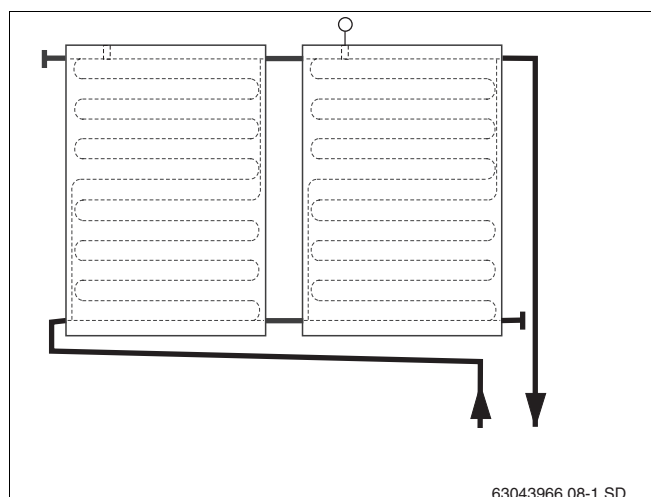


Fig. 41 Raccordement hydraulique alterné

6.1.2 Montage des capuchons

Tous les raccords n'étant pas nécessaires pour le raccordement d'un champ de capteurs, il est nécessaire de les fermer.

- Démontez les bouchons en caoutchouc (sécurité de transport) des raccordements de capteurs concernés.
- Glissez le bouchon avec les joints toriques (fig. 42, **pos. 3**) sur le raccordement du capteur.
- Pour sécuriser le raccord, glissez la bride de fixation (fig. 42, **pos. 2**) sur le bouchon et le raccordement du capteur.



ATTENTION!

DÉGATS SUR L'INSTALLATION

dus à des bouchons mal fixés.

- Fixez chaque bouchon à l'aide d'une agrafe (fig. 42, **pos. 1**).

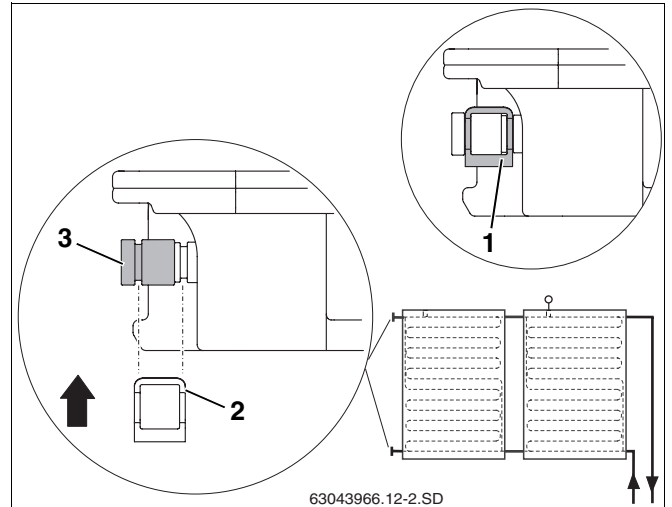


Fig. 42 Fixer le bouchon avec une bride de fixation

6.2 Fixer les capteurs

Les capteurs sont fixés sur les rails profilés avec les tendeurs unilatéraux (fig. 43, **pos. 2**) au début et à la fin d'une rangée de capteurs et avec les tendeurs double face (fig. 43, **pos. 1**) entre les capteurs.

Les dispositifs anti-glissement permettent également d'éviter (fig. 43, **pos. 3**) le glissement des capteurs.



CONSEIL D'UTILISATION

Les éléments en plastique sur les tendeurs n'ont pas de rôle portant. Ils servent uniquement à faciliter le montage.

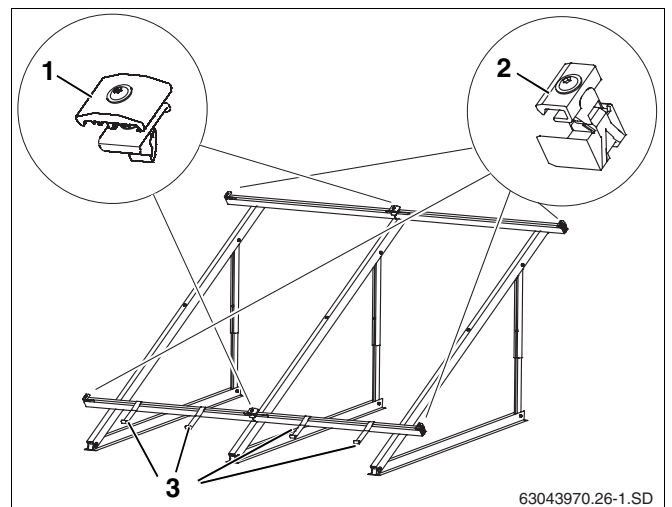


Fig. 43 Eléments de fixation pour le capteur

Insérer les tendeurs unilatéraux à droite

- Glisser les tendeurs unilatéraux (fig. 44, **pos. 1**) à l'extrémité droite du champ de capteur dans les rails profilés jusqu'à ce que la première perforation longitudinale du rail s'enclenche.



CONSEIL D'UTILISATION

Ne montez les tendeurs unilatéraux du côté gauche du champ de capteurs qu'après le montage du dernier capteur.

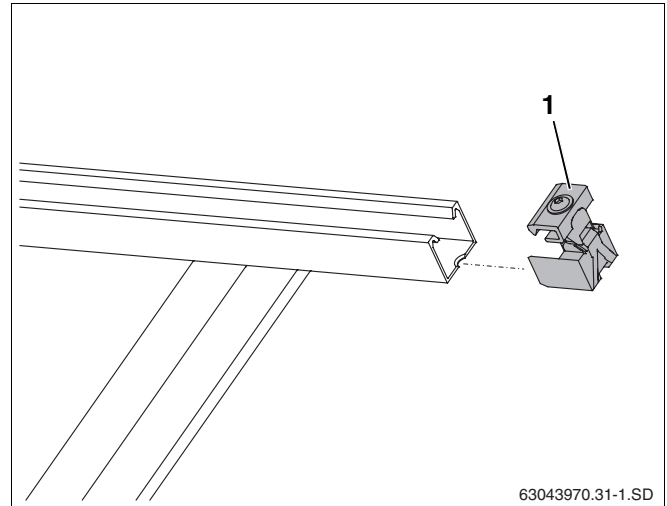


Fig. 44 Insérer les tendeurs unilatéraux

Mise en place du premier capteur

Poser le capteur sur les rails profilés de manière à ce que la gaine de réception de la sonde de capteur soit orientée vers le haut. Commencez à poser les capteurs sur les rails du côté droit.



RISQUES D'ACCIDENT

Effectuez le montage des capteurs toujours à deux.

ATTENTION!

- Poser le premier capteur sur les rails profilés et laisser glisser dans les dispositifs anti-glissement (fig. 45, **pos. 2**) (fig. 45).

Le bord inférieur du capteur doit se trouver dans l'orifice du dispositif anti-glissement (fig. 45, **pos. 1**).

- Glisser le capteur (fig. 46, **pos. 1**) avec précaution dans le tendeur unilatéral et le positionner horizontalement.
- Visser le tendeur unilatéral avec la clé plate SW5 (fig. 46, **pos. 2**).



CONSEIL D'UTILISATION

En serrant la vis, la gaine en plastique se détache aux points de rupture prévus.

Le serre-flanc (fig. 46, **pos. 2**) du tendeur s'insère maintenant dans le bord inférieur du capteur.

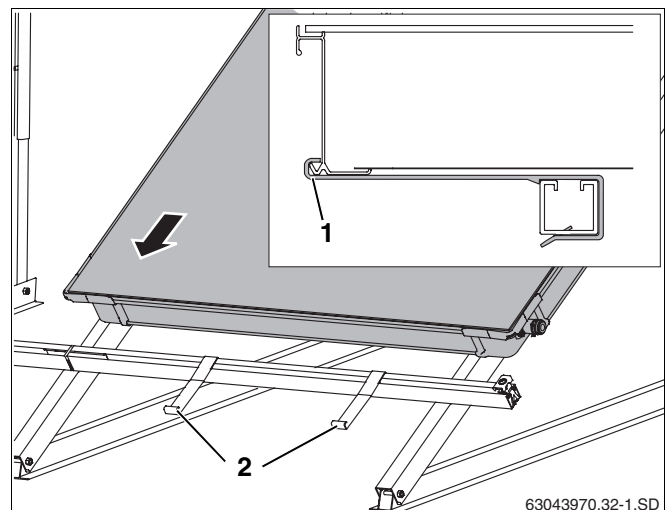


Fig. 45 Poser le premier capteur sur les rails profilés

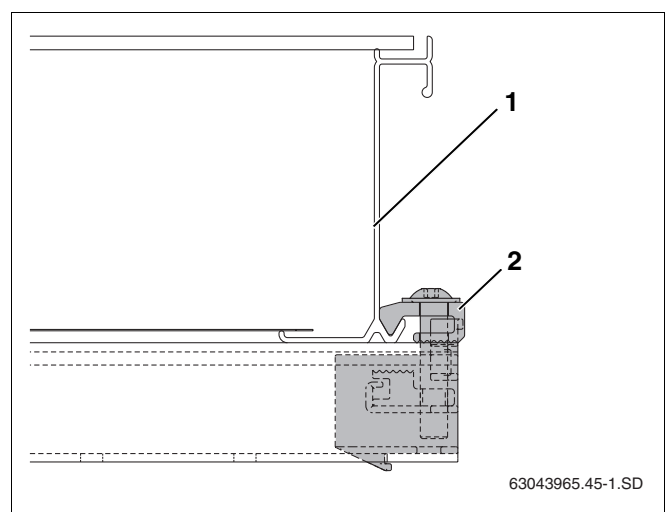


Fig. 46 Tendeur unilatéral vissé

Mise en place du tendeur double face

- Insérer le tendeur double face avec l'écrou dans l'ouverture des rails profilés et des connecteurs jusqu'à ce que la patte d'écartement en plastique (fig. 47, **pos. 1**) enveloppe le rail profilé.
- Glisser le tendeur double face jusqu'au cadre du capteur.



CONSEIL D'UTILISATION

Ne serrez la vis que lorsque le deuxième capteur a atteint le tendeur double face.

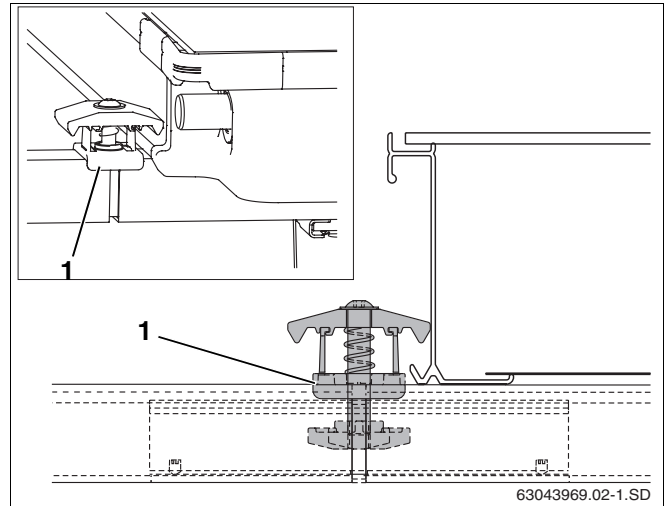


Fig. 47 Montage du tendeur double face

6.2.1 Monter le connecteur du tube ondulé sur le premier capteur

- Retirer les capuchons en caoutchouc des raccords.
- Glisser le connecteur (fig. 48, **pos. 1**) sur les raccords gauches du premier capteur.
- Glisser la bride de fixation (fig. 48, **pos. 2**) servant à sécuriser le raccordement, sur le connecteur du tube ondulé et le raccordement du capteur.

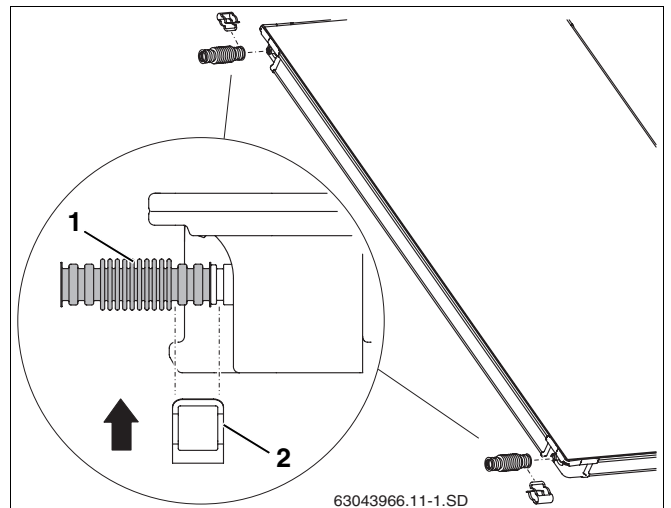


Fig. 48 Monter le connecteur du tube ondulé sur le premier capteur

6.2.2 Pose du deuxième capteur

- Faire glisser le deuxième capteur dans le dispositif anti-glissement.



ATTENTION!

DÉGATS SUR L'INSTALLATION

dus à des connecteurs endommagés.

- N'utilisez pas d'auxiliaires comme les pinces (fig. 49, **pos. 2**). Ils risqueraient de rendre les connecteurs inutilisables.
- Placer le deuxième capteur contre le premier de manière à ce que les raccords s'insèrent dans les connecteurs prémontés des tubes ondulés (fig. 49, **pos. 1**) du premier capteur.
- Insérer la deuxième bride de fixation (fig. 49, **pos. 3**) sur le connecteur du tube ondulé et le raccordement de capteur.

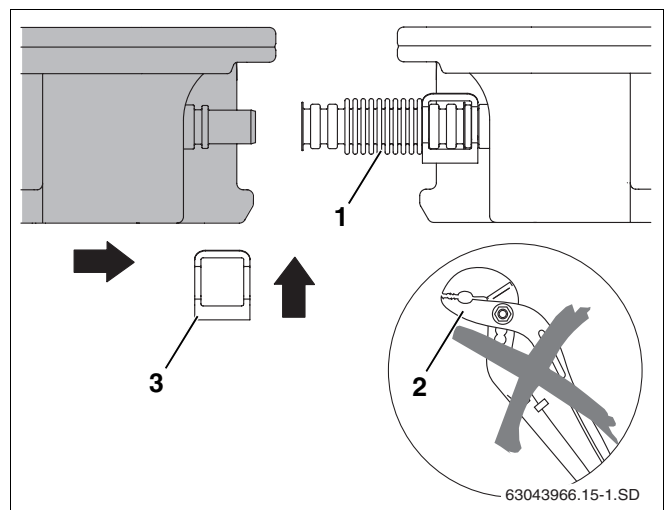


Fig. 49 Insérer le deuxième capteur dans le premier



ATTENTION!

DÉGATS SUR L'INSTALLATION

dus à des connecteurs de tubes ondulés et des bouchons non sécurisés.

- Fixez chaque bouchon avec une bride et chaque connecteur avec deux brides (fig. 50, **pos. 1**).

- Serrer la vis du tendeur double face à l'aide de la clé plate SW5.

**CONSEIL D'UTILISATION**

En serrant la vis, les entretoises en plastique se détachent au niveau des points de rupture prévus.

Le serre-flanc (fig. 51, **pos. 1**) du tendeur s'insère maintenant dans le bord inférieur du capteur.

Procédez de même pour tous les autres capteurs.

Montage du capteur unilatéral à gauche

Une fois que tous les capteurs sont montés, les deux autres tendeurs unilatéraux peuvent être fixés.

- Glisser les tendeurs unilatéraux (fig. 52, **pos. 1**) dans les rails inférieur et supérieur.
- Glisser les tendeurs jusqu'au cadre du capteur et visser avec la clé plate SW5 (fig. 52, **pos. 2**).

Le serre-flanc (fig. 52, **pos. 2**) du tendeur s'insère maintenant dans le bord inférieur du capteur.

**CONSEIL D'UTILISATION**

En serrant la vis, la gaine en plastique se détache aux points de rupture prévus.

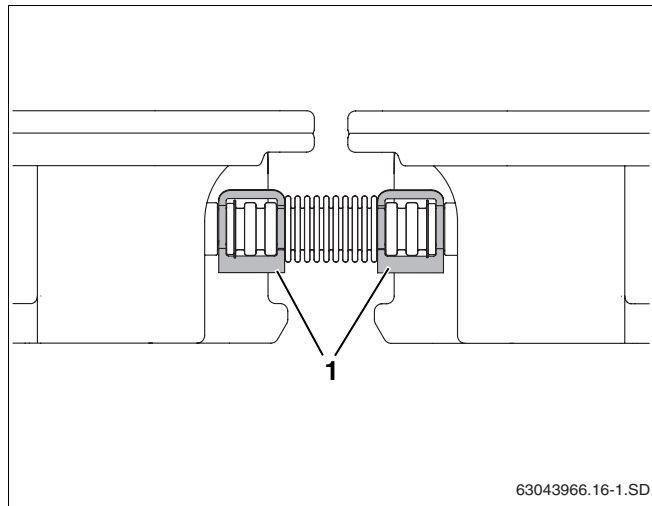


Fig. 50 Connecteur de tube ondulé sécurisé à l'aide des brides de fixation

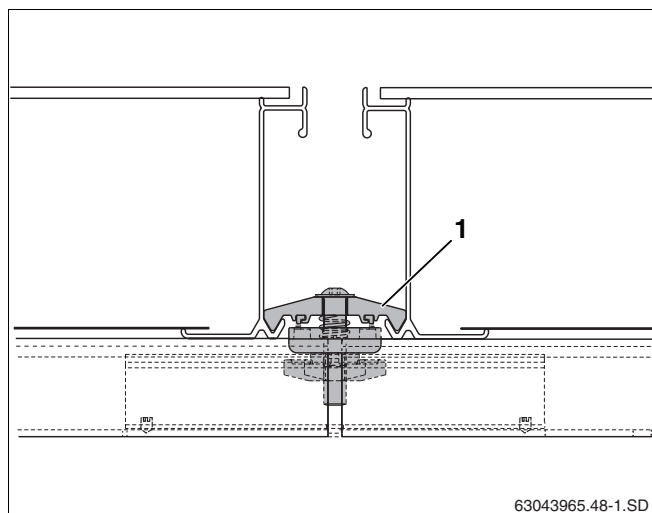


Fig. 51 Tendeur double face entre 2 capteurs

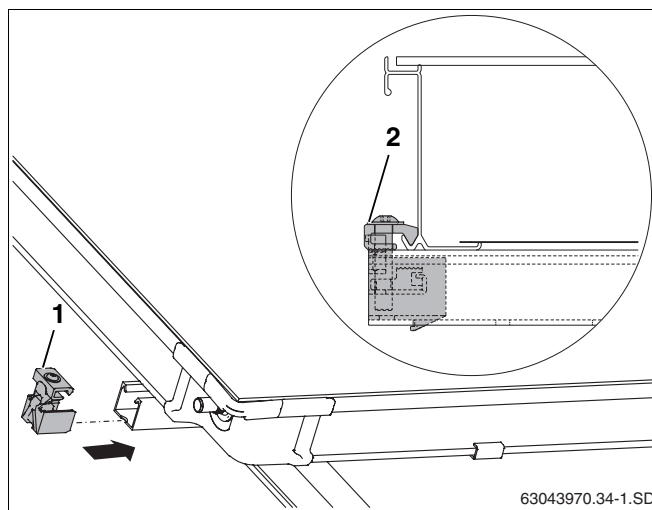


Fig. 52 Capteur unilatéral à gauche

7 Raccordement de la sonde du capteur



CONSEIL D'UTILISATION

La sonde de capteur est jointe à la station complète ou à la régulation.

Respectez la position de montage des systèmes de capteurs à une ou deux rangées (fig. 53).



ATTENTION!

DÉGATS SUR L'INSTALLATION

dus à un câble de sonde défectueux.

- Si nécessaire, protégez le câble de dégâts éventuels (par ex. rongeurs).

Position de montage

La sonde de capteur doit être montée dans le capteur avec la conduite de départ raccordée (fig. 53, **pos. 2**).

- Position de montage (fig. 53, **pos. A**) sur les systèmes de capteurs à une rangée.
- Position de montage (fig. 53, **pos. B**) pour les systèmes à deux rangées.

Montage de la sonde de capteur

Pour que l'installation solaire fonctionne parfaitement, il est nécessaire d'insérer la sonde (fig. 54, **pos. 1**) jusqu'à la butée (correspond à env. 250 mm) dans le conduit.

- Percer la couche d'étanchéité de la gaine de sonde à l'aide de la sonde ou du tournevis (fig. 54, **pos. 3**).
- Visser l'écrou-raccord (fig. 54, **pos. 2**) dans la gaine de sonde.
- Insérer la sonde sur env. 250 mm dans le conduit (jusqu'à la butée).
- Visser l'écrou-raccord (fig. 54, **pos. 2**) à fond, si nécessaire pousser contre.



CONSEIL D'UTILISATION

Si vous avez percé la gaine de sonde (fig. 54, **pos. 3**) d'un autre capteur, il faut l'étanchéifier avec le bouchon du kit de raccordement. Auparavant retirez, à l'aide du raccord de câbles (fig. 54, **pos. 2**), l'écrou qui se trouve dans la gaine de sonde.

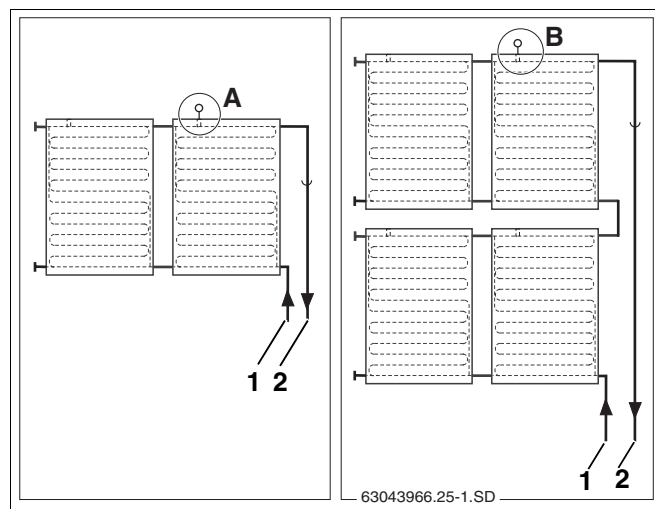


Fig. 53 Position de montage de la sonde de capteur (représentation schématique)

Pos. 1: Conduite de retour

Pos. 2: Conduite de départ

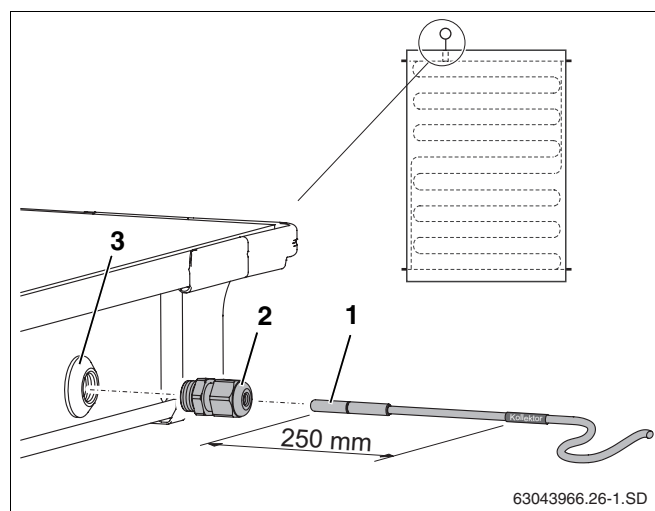


Fig. 54 Insérer la sonde dans le capteur

Pos. 1: Sonde de capteur

Pos. 2: Ecrou-raccord

Pos. 3: Gaine de sonde

8 Raccordement des tubes collecteurs

Vous trouverez des informations concernant la pose des tubes collecteurs dans la notice de montage de la station complète.



ATTENTION!

DÉGATS SUR L'INSTALLATION

due à des fuites au niveau des raccords de capteurs en raison des variations thermiques.

- Faites passer la conduite de départ sur site (fig. 55, **pos. 1**) le long du capteur et non pas verticalement vers le bas.

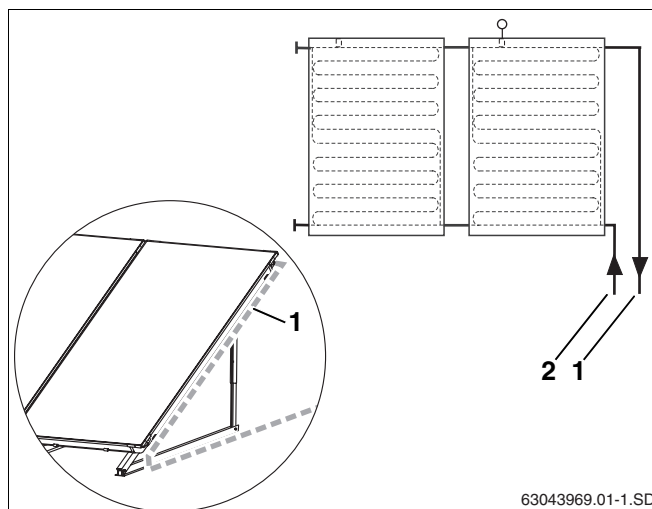


Fig. 55 Poser les tubes collecteurs près du champ de capteurs

Pos. 1: Conduite de départ

Pos. 2: Conduite de retour

8.1 Monter le support pour la conduite de départ

Vous pouvez fixer la conduite de départ au capteur à l'aide du support.



CONSEIL D'UTILISATION

Nous recommandons d'utiliser les colliers de serrage habituellement disponibles dans le commerce (fig. 56, **pos. 1**) pour la fixation du tube collecteur à la cheville M8 du support (fig. 56, **pos. 2**).

Choisissez le diamètre du collier de serrage selon le diamètre de la conduite de départ, isolation comprise.

- Insérer le support (fig. 56, **pos. 3**) dans le cadre du capteur et serrer la vis avec une clé SW5.
- Fixer le tube collecteur sur site au support.

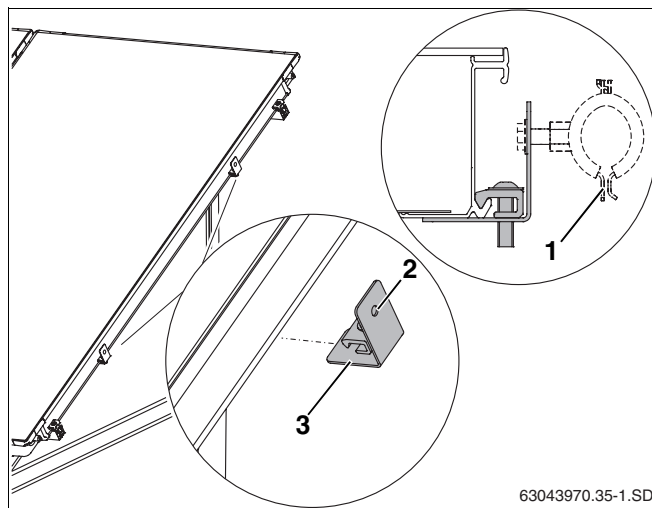


Fig. 56 Fixer le support au cadre du capteur

Pos. 1: Collier de serrage (sur site)

Pos. 2: Cheville M8

Pos. 3: Support

8.2 Purge par remplissage sous pression

Si l'installation solaire est purgée avec une pompe sous pression, il n'est pas nécessaire d'installer un purgeur sur le toit.

- Démontez les bouchons en caoutchouc (sécurité de transport) des raccordements de capteurs concernés.
- Glissez l'équerre (fig. 57, **pos. 2**) avec l'anneau de serrage et l'écrou-raccord sur le raccordement du capteur.
- Fixer l'équerre avec une agrafe (fig. 57, **pos. 1**).

Procéder de même avec le raccordement de retour.

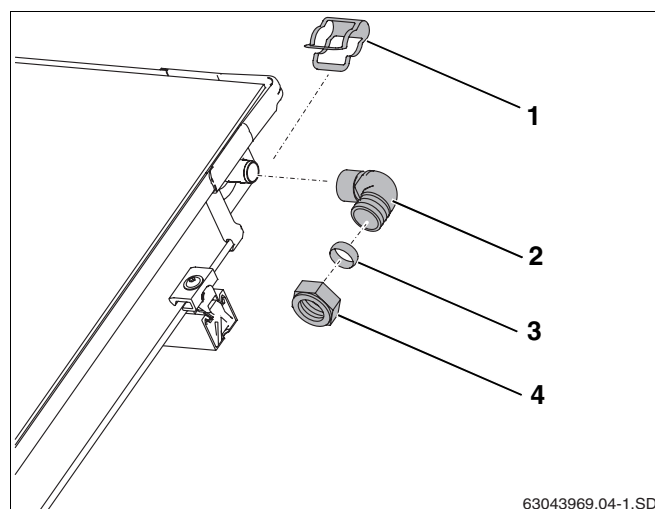


Fig. 57 Montage de la conduite de départ (sans purgeur sur le toit)

Pos. 1: Bride de fixation

Pos. 2: Equerre

Pos. 3: Anneau de serrage 18 mm

Pos. 4: Ecrou-raccord pour anneau de serrage

8.3 Purge avec le purgeur (accessoire)

Si vous souhaitez purger l'installation solaire avec un purgeur automatique (accessoire) au point le plus élevé de l'installation, la conduite de départ doit être posée en pente ascendante vers le purgeur (fig. 58, **pos. 2**) et la conduite de retour en pente ascendante vers le champ de capteur (fig. 58).

Évitez des changements de direction fréquents.



CONSEIL D'UTILISATION

Chaque fois que vous changez de direction vers le bas puis vers le haut, un purgeur supplémentaire est nécessaire.

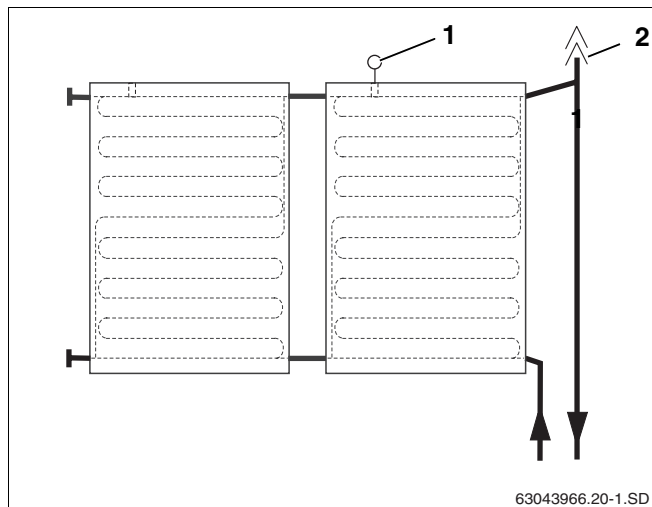


Fig. 58 Aperçu du pot de purge avec purgeur pour le raccordement de départ

Pos. 1: Sonde de capteur

Pos. 2: Purgeur automatique sur le toit



CONSEIL D'UTILISATION

Nous recommandons de toujours utiliser des purgeurs entièrement métalliques sur les installations solaires, ceux-ci étant résistants à toutes les températures.

Rôle du capuchon de protection contre les intempéries et de la vis sans tête du purgeur automatique

L'installation solaire est purgée en ouvrant la vis sans tête. Pour empêcher la pénétration d'humidité par la vis sans tête dans l'installation solaire, le capuchon de protection contre les intempéries (fig. 59, **pos. 1**) doit toujours être placé sur la vis sans tête lorsque l'installation est en marche.

Ouvrez le purgeur en tournant la vis d'une rotation.

Contenu de livraison du kit de purge universel (fig. 59):

Pos. 1:	Capuchon de protection contre les intempéries (vis sans tête)	1 x
Pos. 2:	Purgeur automatique	1 x
Pos. 3:	Robinet à boisseau sphérique	1 x
Pos. 4:	Joint	1 x
Pos. 5:	Pot de purge	1 x
Pos. 6:	Embout double avec joint torique	1 x
Pos. 7:	Embout R $\frac{3}{4}$	1 x
Pos. 8:	Ecrou-raccord (n'est pas nécessaire dans ce cas)	2 x
Pos. 9:	Joint (n'est pas nécessaire dans ce cas)	1 x
Pos. 10:	Rondelle intérieure (n'est pas nécessaire dans ce cas)	1 x
Pos. 11:	Rondelle de serrage (n'est pas nécessaire dans ce cas)	1 x

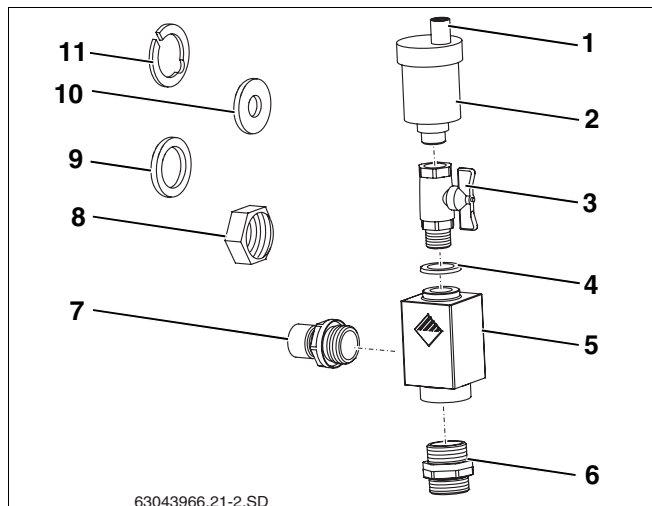


Fig. 59 Kit de purge universel

Montage du purgeur

- Visser l'embout (fig. 60, **pos. 6**) et l'embout double (fig. 60, **pos. 4**) dans le pot de purge (joint torique).
- Glisser le pot de purge (fig. 60, **pos. 5**) avec l'embout sur le raccordement du capteur et fixer avec une agrafe.
- Raccorder le tube collecteur au raccord-union par anneau de serrage (18 mm) (fig. 60, **pos. 2**).

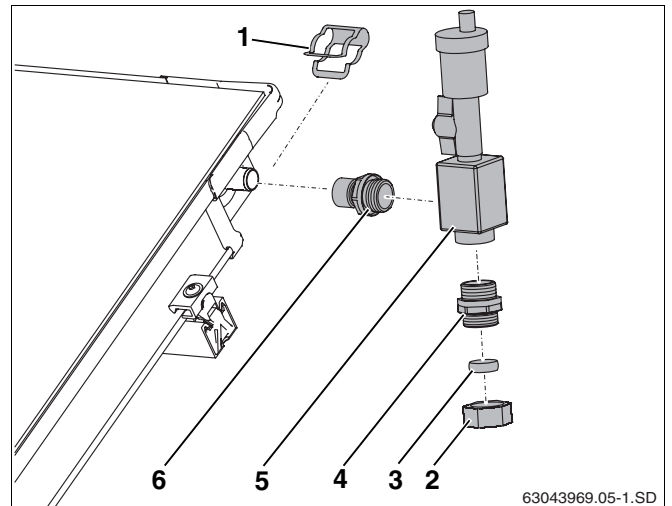


Fig. 60 Raccorder le purgeur

Pos. 1: Bride de fixation

Pos. 2: Ecrou-raccord pour raccord-union 18 mm par anneau de serrage

Pos. 3: Anneau de serrage

Pos. 4: Embout double avec joint torique

Pos. 5: Pot de purge

Pos. 6: Embout

8.4 Raccordement de deux rangées

Pour le raccordement de deux rangées de capteurs (fig. 61, **pos. 1**) vous avez besoin d'un deuxième kit de raccordement.

- Monter les différentes pièces comme décrit dans le chap. 8.2 "Purge par remplissage sous pression".
- Effectuer le raccordement sur site entre les rangées de capteurs avec un tuyau en cuivre.

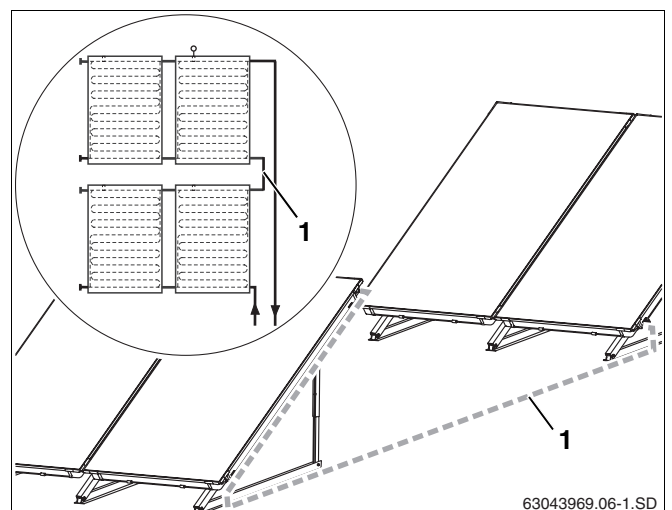


Fig. 61 Deux rangées de capteurs l'une après l'autre

9 Travaux de clôture

9.1 Contrôle d'installation



ATTENTION!

DÉGATS SUR L'INSTALLATION

due à la corrosion lorsque l'eau reste longtemps dans l'installation solaire après un rinçage ou un test de pression.

- Après le rinçage / test de pression, mettez l'installation solaire immédiatement en service avec du fluide solaire (voir notice de la station complète pour le rinçage / test de pression). Sinon, effectuer le rinçage / le test de pression plus tard.



CONSEIL D'UTILISATION

N'effectuez les travaux d'isolation que lorsque les opérations de contrôle indiquées sont terminés.

Opérations de contrôle

1.	Connecteur flexibles, bouchons et équerres de raccordement fixés avec des agrafes?	<input type="checkbox"/>
2.	Tous les supports de capteurs reliés avec des rails profilés?	<input type="checkbox"/>
3.	Dispositif de sécurité anti-glissement monté et enclenché dans le rail profilé?	<input type="checkbox"/>
4.	Sonde insérée jusqu'à la butée et fixée avec le raccord-union?	<input type="checkbox"/>
5.	Test de pression réalisé et tous les raccords étanches (voir notice station complète)?	<input type="checkbox"/>



CONSEIL D'UTILISATION

Si vous purgez l'installation solaire avec un purgeur automatique (accessoire), fermez le robinet à boisseau sphérique après la purge (voir notice de montage station complète).

9.2 Isoler les conduites de raccordement et les tubes collecteurs

- Découper l'isolation jointe à la livraison (longueur 710 mm) en lamelles de 88 mm de long et les enrouler autour des connecteurs des tubes ondulés entre les capteurs.

Isolation des tubes collecteurs sur site pour le montage intérieur et extérieur

- Pour l'isolation des conduites extérieures, utilisez des matériaux résistants aux UV et aux températures élevées.
- Pour l'isolation des conduites intérieures, utilisez des matériaux résistants aux températures élevées.
- Protégez les isolations contre les oiseaux, si nécessaire.

10 Notice succincte pour l'ancrage et le remplissage sous pression

Cette notice ne donne qu'un aperçu des opérations à réaliser. Respectez impérativement les descriptions détaillées des travaux à effectuer aux pages indiquées ainsi que toutes les consignes de sécurité et conseils d'utilisation.

Montage des supports et rails profilés

1. Insérer les rails télescopiques l'un dans l'autre selon l'angle d'inclinaison choisi par rapport au toit puis fixer. page 13
2. Perforer des trous dans les supports en I (ou autres) et fixer les supports des capteurs à l'aide de vis. page 22
3. Relier les rails profilés les uns aux autres. page 25
4. Fixer les rails profilés sur les supports de capteurs. page 26
5. Positionner les rails profilés latéralement en les alignant. page 26
6. Monter les dispositifs de sécurité anti-glissement dans les deux perforations longitudinales intérieures des rails profilés inférieurs. page 26

Préparer le montage du capteur

7. Insérer les bouchons sur les raccords non utilisés et les fixer avec des agrafes. page 29

Fixer les capteurs

8. Glisser les tendeurs unilatéraux à droite dans les rails profilés. page 30
9. Poser le premier capteur à droite dans les rails profilés et glisser contre le tendeur. page 30
10. Visser le tendeur à droite. page 30
11. Poser le tendeur double face dans le rail profilé et le glisser contre le premier capteur. page 31
12. Glisser le connecteur du tube ondulé sur les raccords du premier capteur et le fixer à l'aide des brides de fixation. page 31
13. Glisser le deuxième capteur contre le premier et fixer avec des agrafes. page 31
14. Serrer à fond les vis du tendeur double face. page 31
15. Procéder de même pour tous les autres capteurs. page 32
16. Monter le tendeur unilatéral à gauche. page 32

Raccordement des tubes collecteurs

17. Insérer la sonde de capteur jusqu'à la butée dans le capteur avec la conduite de départ à raccorder, puis visser. page 33
18. Insérer la fixation de la conduite de départ sur le cadre du capteur et visser. page 34
19. Fixer l'équerre avec l'écrou-raccord et l'anneau de serrage au raccordement de départ et de retour. page 35
20. Fixer l'équerre avec des agrafes. page 35
21. Effectuer le contrôle d'installation. page 38
22. Isoler les tubes collecteurs avec des matériaux résistants aux UV et aux températures élevées. page 38

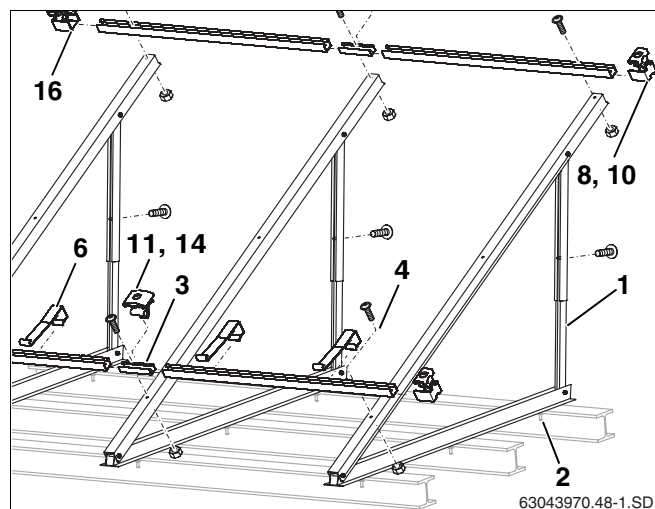


Fig. 62 Montage sur toit terrasse

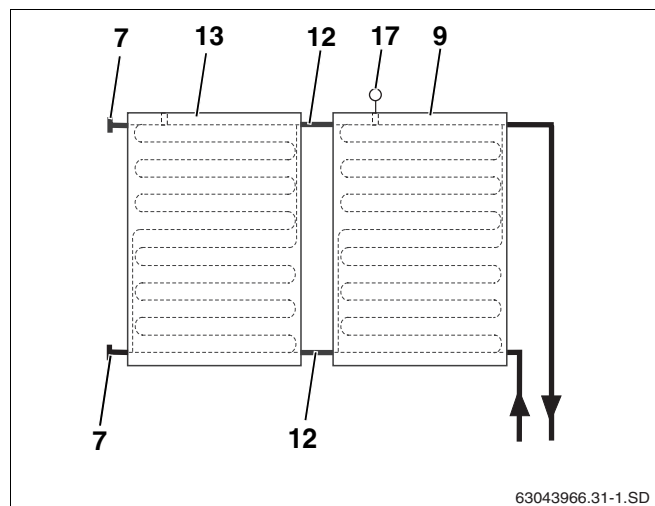


Fig. 63 Raccordement hydraulique

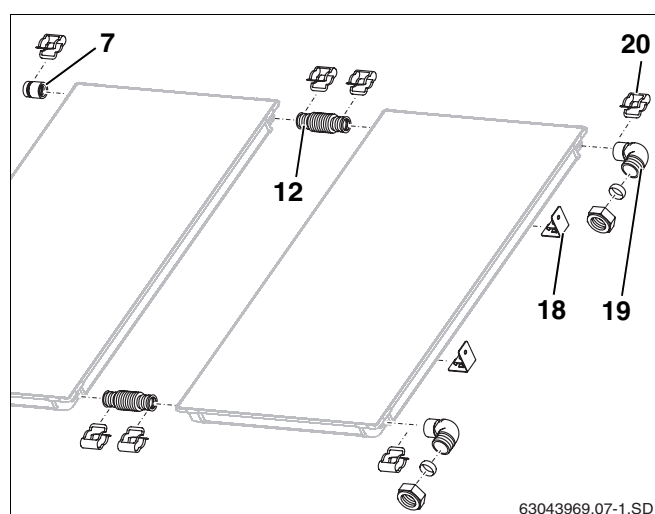


Fig. 64 Montage des capteurs et des éléments de raccordement

Cachet de l'installateur:

Buderus

Buderus Chauffage SAS
BP 31
67501 HAGUENAU Cedex
[http : //www.buderus.fr](http://www.buderus.fr)
e-mail : buderus@buderus.fr