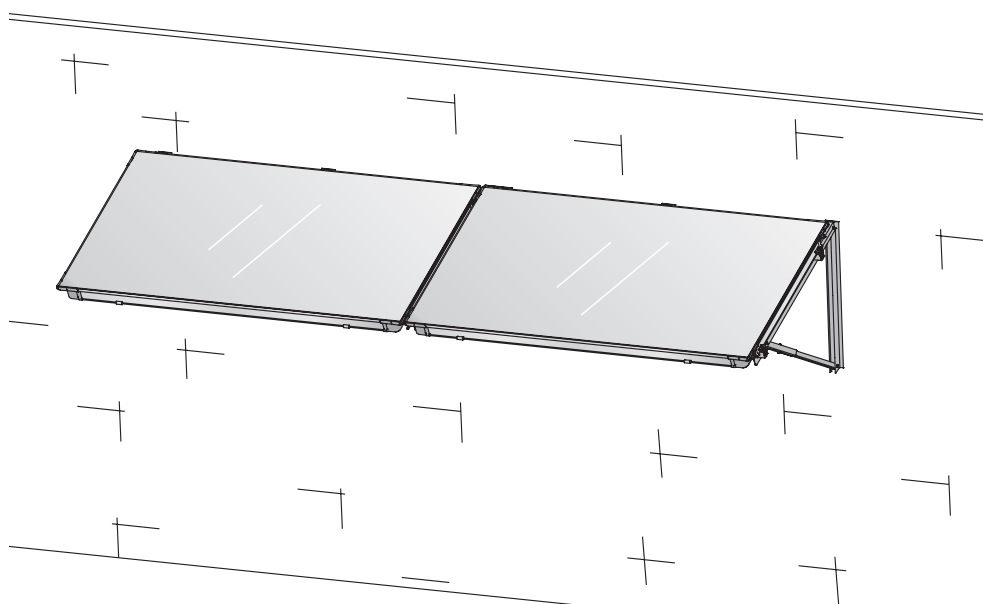
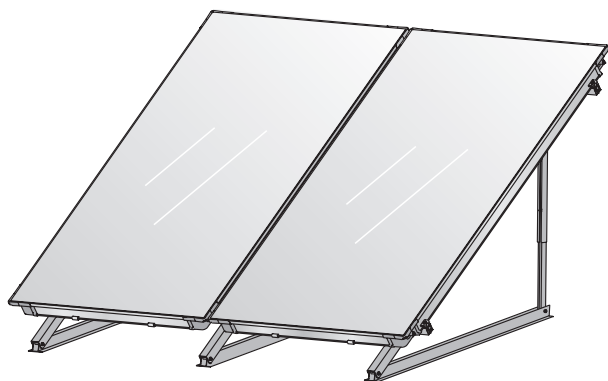


Istruzioni di montaggio

Collettori piani

Logasol SKN 3.0 / SKE 2.0

montaggio su tetto piano e facciata



63043970.01-1.SD

sunborders

1	Note generali	3
2	Dati tecnici	4
3	Sicurezza	5
3.1	Utilizzo corretto	5
3.2	Struttura delle indicazioni	6
3.3	Rispettare le seguenti indicazioni di sicurezza	6
4	Prima del montaggio	7
4.1	Indicazioni generali	7
4.2	Descrizione delle componenti	8
4.3	Altri strumenti ausiliari necessari	10
4.4	Trasporto e immagazzinamento	10
4.5	Documentazione tecnica	11
4.6	Determinazione dell'angolo d'appoggio dei collettori	11
4.7	Determinazione dello spazio necessario	14
5	Montaggio dei sostegni per tetto piano o facciata	16
5.1	Distanze tra i supporti del collettore per l'ancoraggio a cura del committente	17
5.2	Distanze tra i supporti del collettore in presenza di vasche di contrappeso (accessori)	19
5.3	Stabilizzare i sostegni per tetto piano	21
5.4	Montaggio dei sostegni per facciata	23
5.5	Montare le guide profilate	25
6	Montare i collettori	27
6.1	Predisporre il montaggio dei collettori	28
6.2	Fissaggio dei collettori	30
7	Collegare la sonda del collettore	33
8	Collegare le tubazioni di adduzione	35
8.1	Montaggio del supporto per la tubazione di mandata	35
8.2	Disaerazione tramite riempimento a pressione	36
8.3	Disaerazione tramite disaeratore (accessorio)	36
8.4	Collegamento di due serie di collettori	38
9	Operazioni conclusive	39
9.1	Controlli di installazione	39
9.2	Isolamento delle tubazioni di collegamento e delle tubazioni di adduzione	39
10	Guida rapida su ancoraggi e riempimento a pressione	40

1 Note generali

Questo capitolo descrive quali regole della tecnica dovete osservare al montaggio.



AVVERTENZA PER L'UTENTE

Per il montaggio e l'esercizio dell'impianto, osservare le norme e le direttive del luogo d'installazione!

Germania		
Lavori di montaggio su tetti	Collegamento di impianti termosolari	Installazione ed equipaggiamento di riscaldatori d'acqua calda
DIN 18338, VOB, parte C ¹ : lavori di copertura ed impermeabilizzazione di tetti. DIN 18339, VOB, parte C: lavori da lattoniere. DIN 18451, VOB, parte C: lavori su ponteggi.	EN 12976: impianti termosolari e loro componenti (impianti prefabbricati). ENV 12977: impianti termosolari e loro componenti (impianti costruiti secondo le richieste del cliente). DIN 1988: regole tecniche per l'installazione d'acqua potabile (TRWI).	DIN 4753, Parte 1: riscaldatori d'acqua ed impianti per il riscaldamento d'acqua per acqua potabile e di esercizio; esigenze, definizione, equipaggiamento e verifica. DIN 18380, VOB: impianti di riscaldamento e produzione d'acqua calda. DIN 18381, VOB: lavori d'installazione gas, acqua e fognature. DIN 18421, VOB: lavori d'isolamento termico ad impianti termotecnici. AVB ² WasV: ordinanza sulle condizioni generali per l'approvvigionamento d'acqua. DVGW W 551: impianti di riscaldamento d'acqua potabile e condotte; provvedimenti tecnici per ridurre la crescita della legionella.

Tab. 1 Regole della tecnica per l'installazione di impianti termosolari (selezione) in Germania

¹ VOB: ordinamento degli appalti per prestazioni di cantiere, parte C: condizioni tecniche generali di contratto per prestazioni di cantiere (ATV).

² Condizioni di capitolato per prestazioni di cantiere nelle costruzioni edili con particolare considerazione dell'edilizia abitativa.

Protezione contro i fulmini

Se l'impianto solare sporge oltre il colmo del tetto oppure l'altezza dell'edificio (altezza di montaggio) supera i 20 m e non è presente nessun dispositivo antifulmine, tutte le parti metalliche conduttrici sul tetto devono essere collegate con un cavo di massa di sezione minima 16 mm² all'impianto di messa terra (bilanciamento di potenziale). Il lavoro deve essere eseguito da una ditta specializzata in impianti elettrici.

Se l'altezza dell'edificio (altezza di montaggio) è inferiore ai 20 m, non è necessario adottare particolari precauzioni antifulmine.

Se invece è già presente un impianto antifulmine, occorre far verificare da una ditta specializzata in impianti elettrici, il collegamento a norma dell'impianto solare all'impianto antifulmine.



RICICLAGGIO

Alla fine della loro vita utile, i collettori possono essere resi al produttore. I materiali saranno poi smaltiti con il procedimento di riciclaggio più compatibile per l'ambiente.

2 Dati tecnici

SKN 3.0 / SKE 2.0		
Certificati		  
Lunghezza		2.070 mm
Larghezza		1.145 mm
Altezza		90 mm
Distanza fra i collettori		25 mm
Capacità assorbitore, tipo verticale	V_f	0,86 l
Capacità assorbitore, tipo orizzontale	V_f	1,25 l
Superficie esterna (lorda)	A_G	2,37 m ²
Superficie assorbitore (netta)		2,23 m ²
Peso netto, tipo verticale	m	41 kg
Peso netto, tipo orizzontale	m	42 kg
Sovrappressione di esercizio ammessa per il collettore	p_{max}	6 bar

Tab. 2 Dati tecnici

3 Sicurezza

Questo capitolo spiega come sono strutturate le indicazioni delle presenti istruzioni di montaggio e suggerisce indicazioni di sicurezza generali per un esercizio sicuro e senza disfunzioni.

Le specifiche indicazioni di sicurezza ed utilizzo per il montaggio sono riportate nell'ambito delle corrispondenti fasi di montaggio delle istruzioni di montaggio.

Leggere attentamente le indicazioni di sicurezza prima di iniziare il montaggio.

L'inosservanza delle indicazioni di sicurezza può comportare gravi danni alle persone – con conseguenze anche mortali – oltre a danni materiali ed ambientali.

Informazioni sulle presenti istruzioni

Le presenti istruzioni di montaggio contengono importanti informazioni per un sicuro e corretto montaggio del set di montaggio per tetto piano e facciata nonché dell'allacciamento idraulico.

Le figure contenute nel presente manuale di istruzioni illustrano il montaggio verticale dei collettori. Laddove il montaggio orizzontale differisse da quello verticale, ciò verrà chiaramente indicato.

L'intera documentazione tecnica è soggetta all'obbligo di custodia. Essa può essere consultata presso il produttore.

Le attività descritte in queste istruzioni di montaggio esigono conoscenze specialistiche corrispondenti ad una completa formazione professionale nel settore dell'installazione d'impianti di gas e idraulici. Effettuate voi personalmente queste operazioni di montaggio, soltanto se siete in possesso di questi requisiti tecnici.

- Consegnare al cliente queste istruzioni di montaggio.
- Spiegare al cliente il funzionamento e l'uso degli apparecchi.

3.1 Utilizzo corretto

Montate le parti soltanto su tetti sufficientemente portanti. Tenete conto del carico addizionale sul tetto, per ogni sostegno per tetto piano incluso il collettore solare. Chiedete eventualmente l'intervento di un esperto di statica.

La messa in opera è ammessa solo per tetti piani o tetti con leggera inclinazione ($\leq 25^\circ$).

Se esiste il pericolo di accumulo di grosse quantità di neve dietro i collettori (verso il colmo del tetto), occorre prevenire ed evitare questa possibilità con il montaggio di opportune reti di raccolta.

Per tetti con una leggera inclinazione, il fissaggio sul tetto deve essere effettuato da parte del committente.

Condizioni d'impiego per i sostegni per tetto piano

Montate il set di montaggio soltanto su tetti sufficientemente portanti.

Il kit di montaggio è adatto per sostenere un carico normale di neve di max. $2,0 \text{ kN/m}^2$ e per un montaggio a un'altezza max. di 20 m. Con l'aggiunta dei corretti accessori, il kit di montaggio può essere adeguato per sostenere un carico normale di neve di max. $3,8 \text{ kN/m}^2$ e per essere montato a un'altezza max. di 100 m.

Il kit di montaggio per tetto piano non deve essere utilizzato per il fissaggio di altre strutture sopratetto. La costruzione è adatta esclusivamente per il fissaggio sicuro di collettori solari.

Condizioni d'uso del sostegno per facciata

Montate i sostegni per facciata soltanto su pareti sufficientemente portanti. Rivolgersi eventualmente a un esperto di statica.

Il sostegno per facciata può essere montato fino a un'altezza massima di montaggio di 20 m e sottoposto a un carico di neve di max. $2,0 \text{ kN/m}^2$.

3.2 Struttura delle indicazioni

Sono distinti due livelli, contrassegnati da parole di segnalazione:



AVVISO!

PERICOLO DI MORTE

Contraddistingue un possibile pericolo proveniente da un prodotto, che, in assenza di sufficienti precauzioni, può comportare gravi ferite e perfino la morte.



ATTENZIONE!

PERICOLO DI LESIONI/ DANNI ALL'IMPIANTO/ DANNI ALL'EDIFICIO

Indica una situazione potenzialmente pericolosa, che può portare a ferite corporali medie o leggere oppure a danni materiali.

Ulteriore simbolo per la descrizione delle indicazioni di utilizzo:



AVVERTENZA PER L'UTENTE

Suggerimenti di utilizzo per un ottimale sfruttamento ed impostazione dell'apparecchio, nonché diverse utili informazioni.

3.3 Rispettare le seguenti indicazioni di sicurezza



AVVISO!

PERICOLO DI MORTE

da cadute e parti precipitanti in basso.

- Prendete adeguate misure di prevenzione infortunistica, in tutti i lavori sui tetti.
- Premunitevi contro la caduta in tutti i lavori eseguiti sul tetto.
- Indossate sempre il vostro vestiario ed equipaggiamento antinfortunistico.
- Terminato il montaggio, controllate la stabilità del fissaggio del set di montaggio e dei collettori.



ATTENZIONE!

PERICOLO DI LESIONI

Se effettuate modifiche alla costruzione, si possono verificare ferite e difetti di funzionamento.

- Non effettuate modifiche alla costruzione.



ATTENZIONE!

PERICOLO DI LESIONI

Se il collettore ed il materiale di montaggio sono rimasti esposti per lungo tempo all'irraggiamento, toccando queste parti sussiste il pericolo di scottature.

- Indossate sempre il vostro vestiario ed equipaggiamento antinfortunistico.
- Durante il montaggio, coprire il collettore (p.e. con un telone di copertura, disponibile come accessorio) e il materiale di montaggio, per proteggerli dalle alte temperature dovute alla radiazione solare.

4 Prima del montaggio

4.1 Indicazioni generali



AVVERTENZA PER L'UTENTE

Poiché le ditte di conciatetti hanno esperienza nei lavori su tetti e conoscono i pericoli di caduta, si suggerisce di rivolgersi a tali ditte.

Informatevi prima del montaggio sulle condizioni di cantiere e sulle normative locali.

Controllate

- la completezza e l'integrità della fornitura.
- che la costruzione del tetto abbia una portata sufficiente e che non ci siano difetti (p. e. parti non ermetiche).
- l'altezza dell'edificio, e determinate il tipo di fissaggio dei sostegni per tetto piano (vedi capitolo 5.3 "Stabilizzare i sostegni per tetto piano", pag. 21).
- la disposizione ottimale dei collettori solari. Tenete conto dell'irraggiamento solare (Angolo d'appoggio, orientamento verso sud). Evitate l'ombra di alberi alti o simili ed adattate il campo di collettori all'architettura dell'edificio (p.e. allineamento con finestre, porte, eccetera.).
- la stabilità della superficie di posa. Eliminate la ghiaia o materiale simile.



AVVERTENZA PER L'UTENTE

Utilizzate soltanto parti originali del produttore e sostituite subito parti difettose.



AVVERTENZA PER L'UTENTE

Fate eseguire le riparazioni difficili del tetto, in particolare lavori d'impermeabilizzazione a strati bituminosi, da un conciatetti.

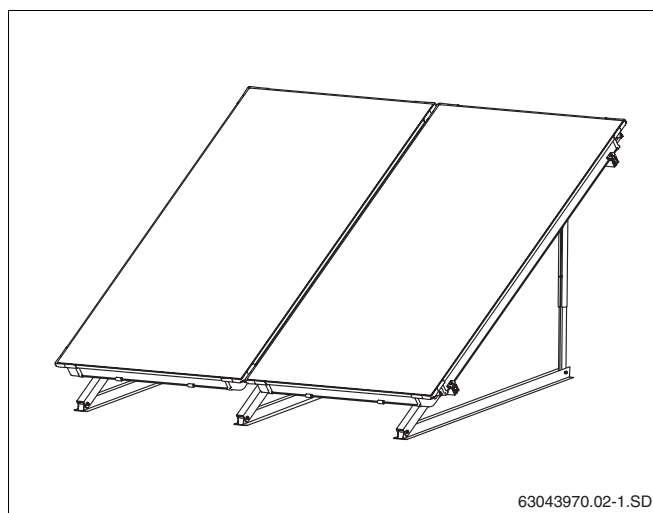


Fig. 1 Vista complessiva coppia di collettori, montaggio su tetto piano

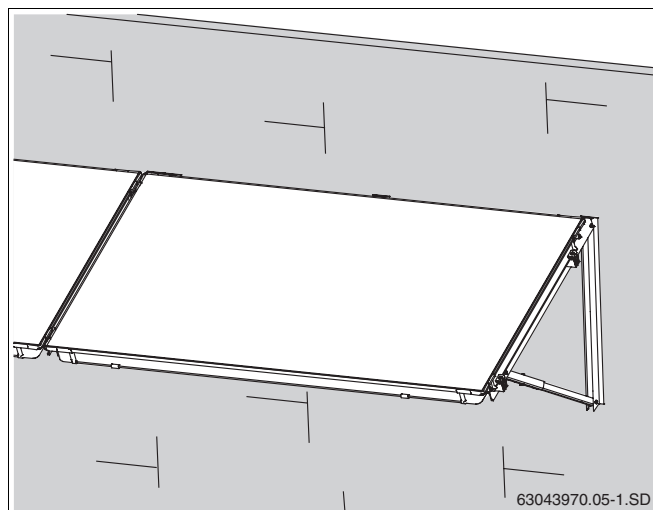
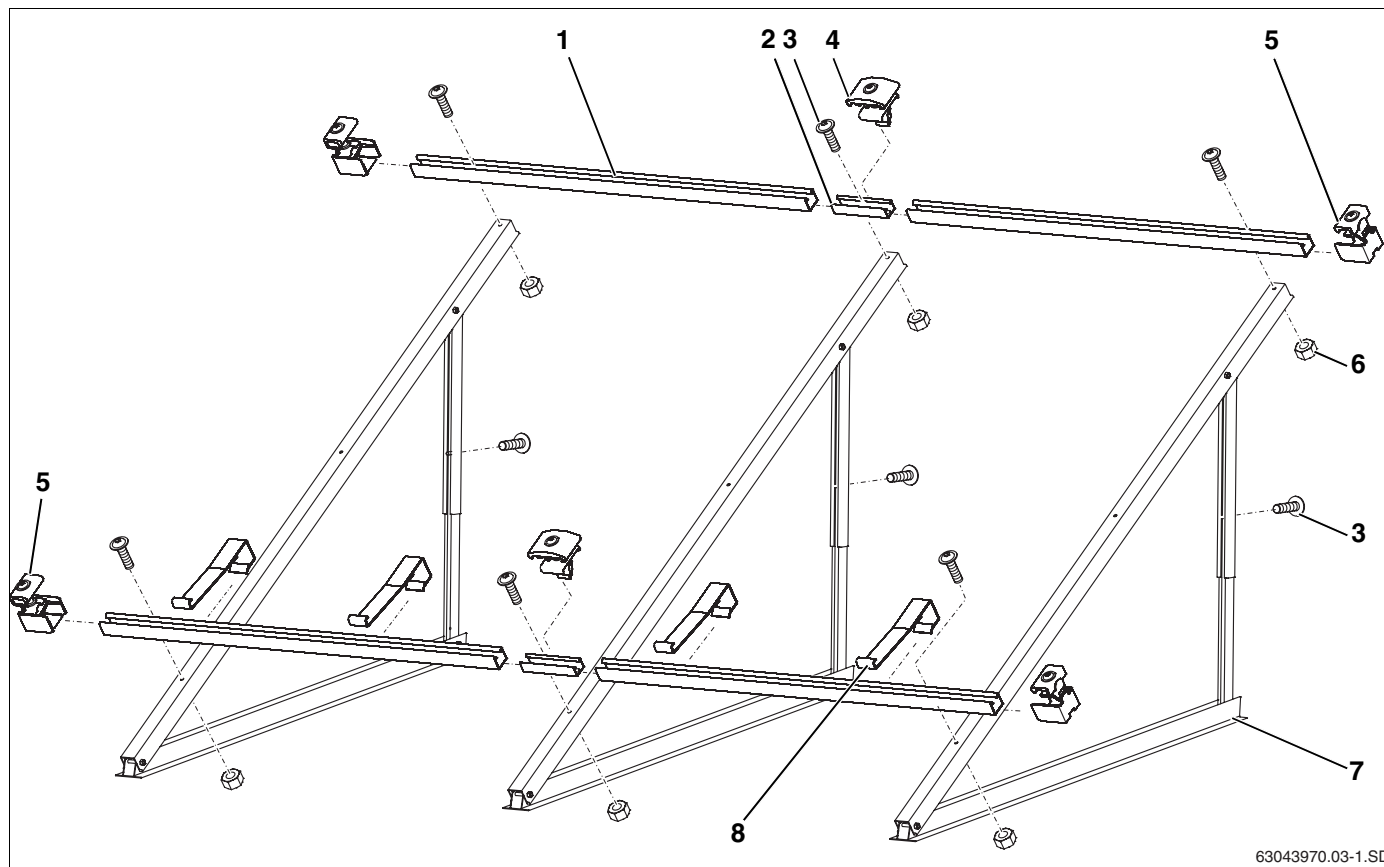


Fig. 2 Vista complessiva coppia di collettori, montaggio su facciata

4.2 Descrizione delle componenti

4.2.1 Kit di montaggio per i collettori

I kit di montaggio servono per il sostegno e il fissaggio dei collettori.



63043970.03-1.SD

Fig. 3 Kit di montaggio per 2 collettori – 1 kit di montaggio base, 1 kit di montaggio d'ampliamento

Kit di montaggio base, per ogni campo di collettori e per il primo collettore (fig. 3):

Pos. 1:	Guida profilata	2 ×
Pos. 3:	Vite M8×20	6 ×
Pos. 5:	Giunto di collegamento unilaterale	4 ×
Pos. 6:	Dado M8	4 ×
Pos. 7:	Supporto del collettore	2 ×
Pos. 8:	Sicurezza anti scivolamento	2 ×

Kit di montaggio d'ampliamento, per ogni ulteriore collettore (fig. 3):

Pos. 1:	Guida profilata	2 ×
Pos. 2:	Connettore con perno filettato	2 ×
Pos. 3:	Vite M8×20	3 ×
Pos. 4:	Giunto di collegamento bilaterale	2 ×
Pos. 6:	Dado M8	2 ×
Pos. 7:	Supporto del collettore	1 ×
Pos. 8:	Sicurezza anti scivolamento	2 ×



AVVERTENZA PER L'UTENTE

A seconda dell'uso cui il sostegno per tetto piano è destinato, sono necessari sostegni aggiuntivi e guide profilate supplementari cui si farà cenno nei relativi capitoli.

4.2.2 Collegamento idraulico

Per il collegamento idraulico sono necessari un kit di allacciamento e un kit di collegamento tra i collettori.

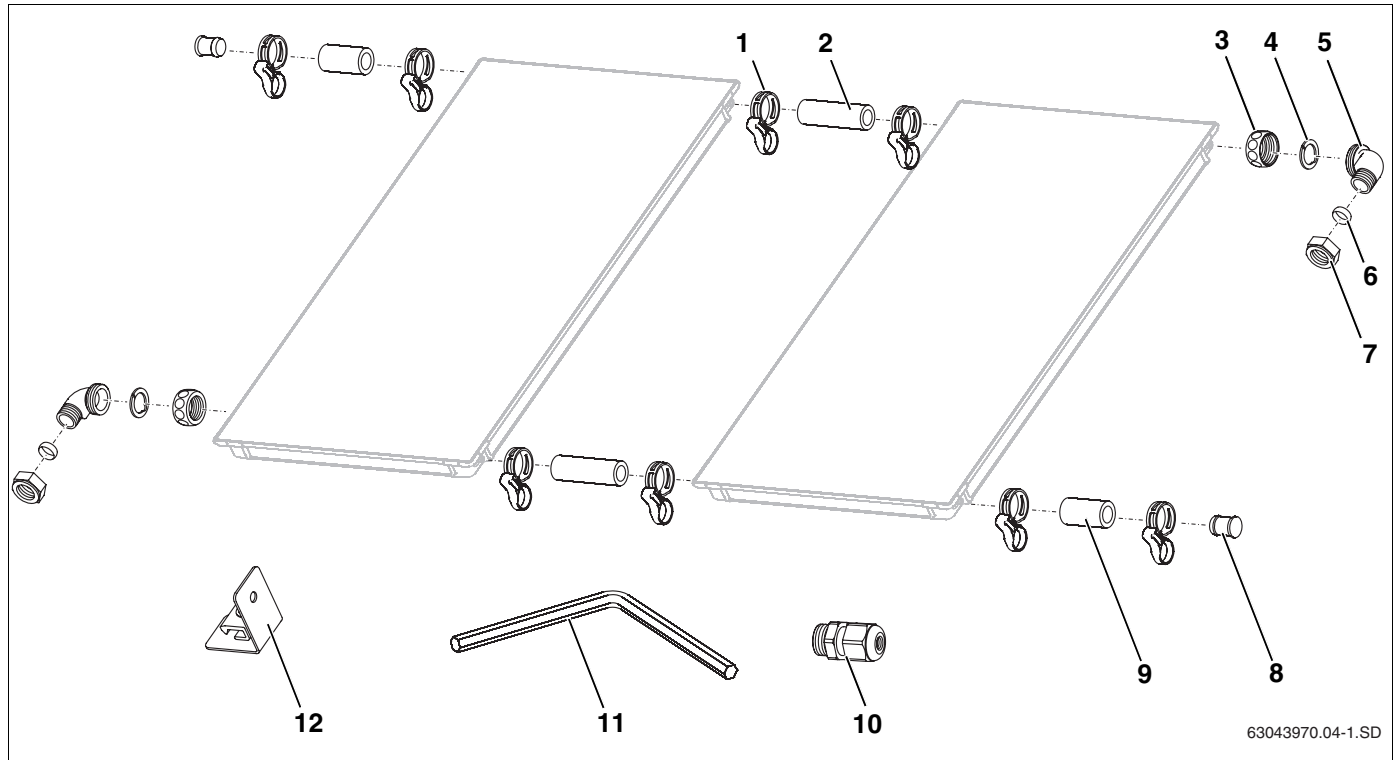


Fig. 4 Kit di allacciamento e kit di collegamento (rappresentazione con 2 collettori verticali)

Kit di allacciamento, per ogni campo di collettori (fig. 4)

Pos. 1: Fascetta elastica (1 di ricambio)	5 ×	Pos. 8: Tappo cieco	2 ×
Pos. 3: Dado G1	2 ×	Pos. 9: Tubo di gomma 55 mm per solare	2 ×
Pos. 4: Rondella di serraggio	2 ×	Pos. 10: Giunto a bocchettone per la sonda del collettore	1 ×
Pos. 5: Staffa	2 ×	Pos. 11: Chiave SW 5	1 ×
Pos. 6: Anello di fissaggio 18 mm	2 ×	Pos. 12: Fissaggio per tubazione di mandata	2 ×
Pos. 7: Dado di raccordo $\frac{3}{4}$	2 ×		

Kit per il collegamento tra i collettori, per ogni collettore (in due angolari per trasporto, fig. 5)

Pos. 1: Fascetta elastica	4 ×
Pos. 2: Tubo di gomma per solare, lungo 95 mm	2 ×

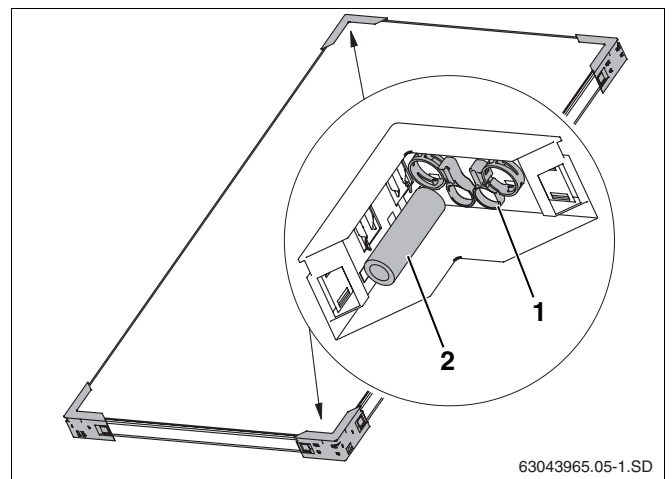


Fig. 5 Due angolari per trasporto con un kit di collegamento

4.3 Altri strumenti ausiliari necessari

- Livella a bolla d'aria
- Cordoncino da edilizia
- Sifone
- Giubbotto con corda di sicurezza
- Materiale per l'isolamento termico dei tubi
- Impalcatura
- Scala da conciatetti o attrezzature per lavori di manutenzione del camino
- Gru o montacarichi
- Utensile per il fissaggio sul luogo di montaggio

4.4 Trasporto e immagazzinamento

Tutte le componenti sono protette con imballaggio da trasporto.



AVVERTENZA PER L'UTENTE

Smaltire gli imballaggi da trasporto con un sistema di riciclaggio quanto più possibile rispettoso dell'ambiente.

Protezione di trasporto per gli attacchi del collettore

Gli attacchi dei collettori sono protetti contro eventuali danni per mezzo di cappucci in plastica.



DANNI ALL'IMPIANTO

dovuti a bordi di guarnizione danneggiati.

ATTENZIONE!

- Rimuovere i cappucci in plastica (fig. 6, pos. 1) solo poco prima del montaggio.

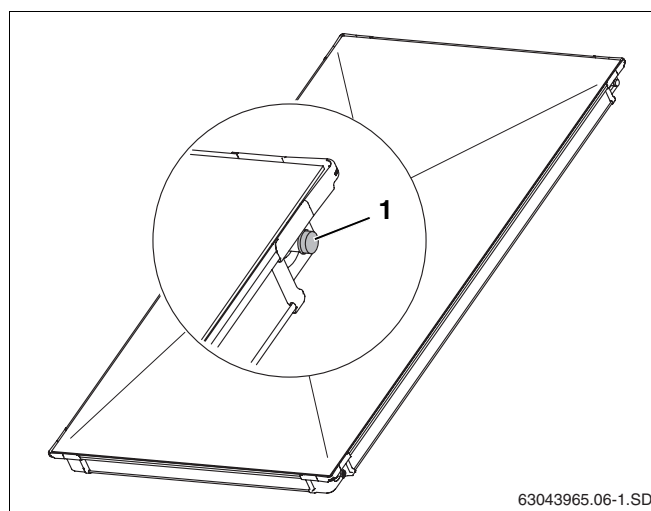
Immagazzinamento

I collettori devono essere immagazzinati solo in ambienti asciutti.



AVVERTENZA PER L'UTENTE

I collettori non devono essere conservati all'aperto senza copertura contro la pioggia.



63043965.06-1.SD

Fig. 6 Cappucci in plastica per gli attacchi dei collettori

4.5 Documentazione tecnica

L'impianto solare è costituito da diverse componenti (fig. 7), accompagnate dalla necessaria documentazione per il montaggio, il funzionamento e la manutenzione. Ove necessario, le componenti accessorie sono accompagnate dalla propria documentazione specifica.

- Pos. 1:** Collettore: Le istruzioni di montaggio per il montaggio su tetto piano sono allegate al kit di allacciamento
- Pos. 2:** Set idraulico completo: Le istruzioni di montaggio sono allegate al set idraulico completo
- Pos. 3:** Accumulatore: Le istruzioni di montaggio sono allegate all'accumulatore

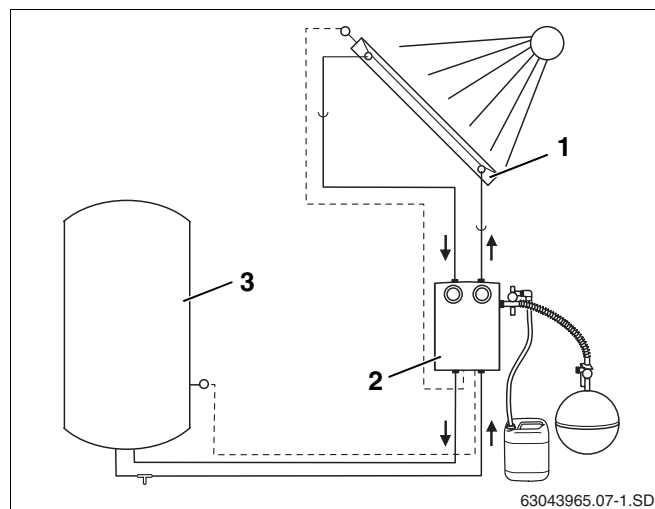


Fig. 7 Componenti dell'impianto solare e documentazione tecnica

4.6 Determinazione dell'angolo d'appoggio dei collettori

L'angolo d'appoggio da applicare ai collettori deve essere scelto a seconda del campo d'impiego desiderato. Esso può essere regolato con l'ausilio delle guide telescopiche (fig. 8).

4.6.1 Determinazione del campo d'impiego

I diversi campi d'impiego degli impianti solari comportano variazioni dell'angolo d'appoggio, che assicurano, secondo la stagione, un rendimento solare ottimale.

Campo d'impiego	Angolo di appoggio Variazione
Acqua calda	30 – 45°
Acqua calda + riscaldamento ambienti	45 – 60°
Acqua calda + piscina	30 – 45°
Acqua calda + riscaldamento ambienti + piscina	45 – 60°

Tab. 3 Campi d'impiego, variazioni angolo d'appoggio

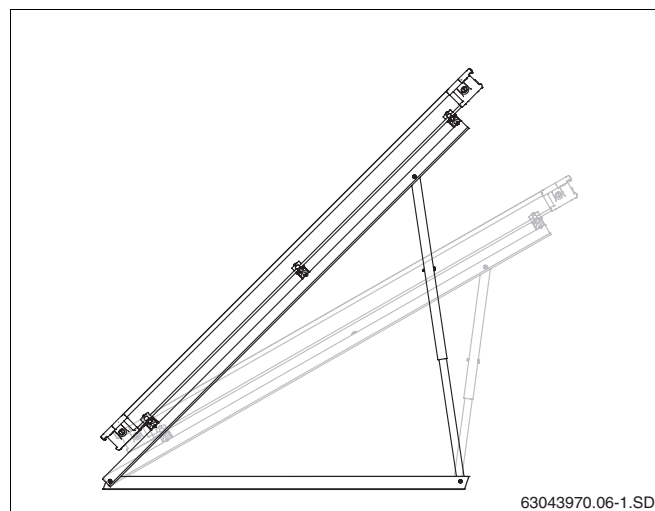


Fig. 8 Angolo d'appoggio del collettore su un tetto piano

4.6.2 Tetti con pendenza

Per tetti con leggera pendenza orientati verso sud, gli angoli d'inclinazione del tetto si sottraggono dagli angoli d'appoggio. Per tetti con leggera pendenza orientati verso nord, gli angoli d'inclinazione del tetto si sommano agli angoli d'appoggio (fig. 9).



AVVISO!

PERICOLO DI MORTE

Se sussiste il pericolo di accumulo di grosse quantità di neve dietro i collettori (verso il colmo del tetto), occorre prevenire ed evitare questa possibilità con il montaggio a cura del committente di opportune reti di raccolta.



ATTENZIONE!

DANNI ALL'IMPIANTO

causati da venti forti. Sui tetti piani inclinati, i supporti per tetti piani devono essere fissati ad opera del committente.

- Fate eseguire il montaggio su tetti piani inclinati, da parte di un conciatetti.

4.6.3 Facciate

I supporti orizzontali del collettore possono essere utilizzati sia come sostegni per tetto piano che come sostegni per facciata.



AVVISO!

PERICOLO DI MORTE

a causa di caduta di collettori dovuta ad errato utilizzo.

- L'angolo d'appoggio del collettore (fig. 10, **pos. 1**) rispetto all'orizzontale deve essere compreso tra 45° e 60° (ovvero l'angolo d'inclinazione fig. 10, **pos. 2**, del collettore deve essere compreso tra 30° e 45°).

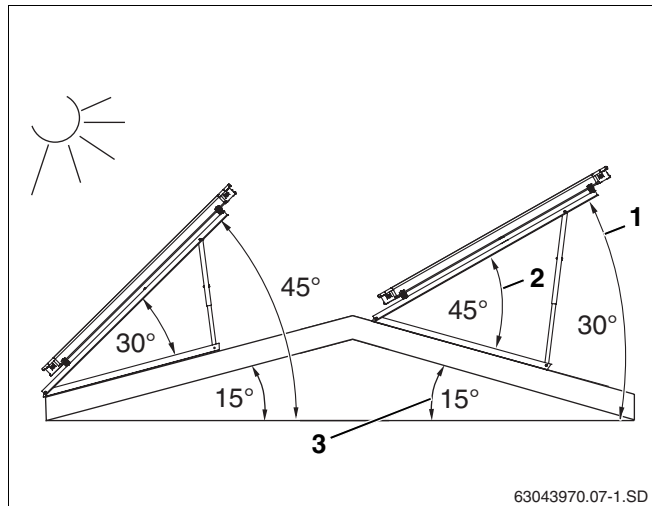


Fig. 9 Angolo d'appoggio del collettore su un tetto piano

Pos. 1: Angolo d'appoggio (angolo assoluto rispetto all'orizzontale)

Pos. 2: Angolo d'inclinazione del collettore

Pos. 3: Inclinazione del tetto

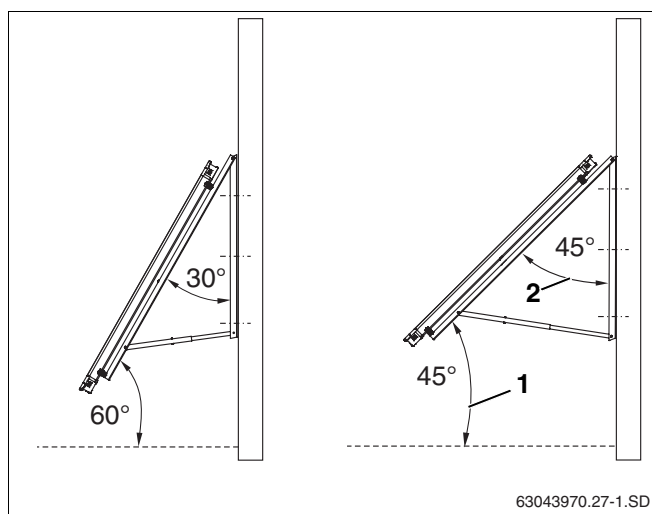


Fig. 10 Angolo d'appoggio del collettore su una facciata

Pos. 1: Angolo d'appoggio (angolo assoluto rispetto all'orizzontale)

Pos. 2: Angolo d'inclinazione del collettore

4.6.4 Montaggio delle guide telescopiche

Con le guide telescopiche possono essere impostati vari angoli d'appoggio.

- Scegliere i fori delle guide telescopiche superiori e inferiori secondo fig. 12 e fig. 13.
- Inserire le guide telescopiche l'una nell'altra e fissarle con la vite M8 × 20 (fig. 11).

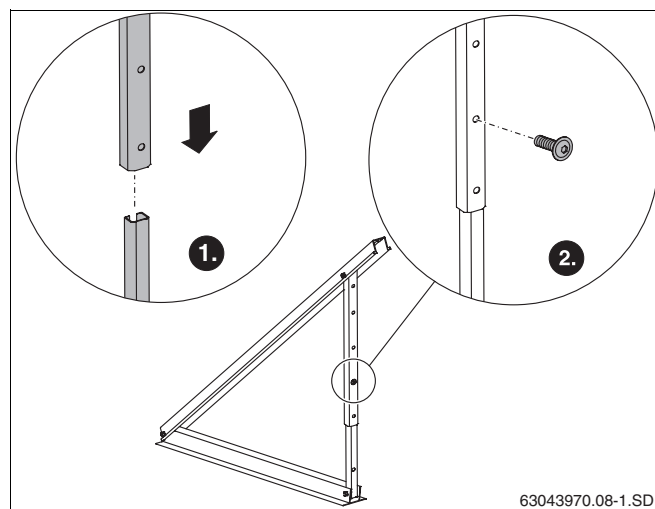


Fig. 11 Collegamento delle guide telescopiche



AVVERTENZA PER L'UTENTE

In caso di montaggio verticale, per impostare un angolo di inclinazione del collettore compreso fra 30° e 60°, utilizzare il foro più in alto della guida telescopica inferiore (fig. 12, **pos. 1**).

Per ottenere un angolo di inclinazione di 25° è necessario accorciare la guida inferiore di 140 mm nella parte alta e utilizzare il foro inferiore (fig. 12, **pos. 2**).

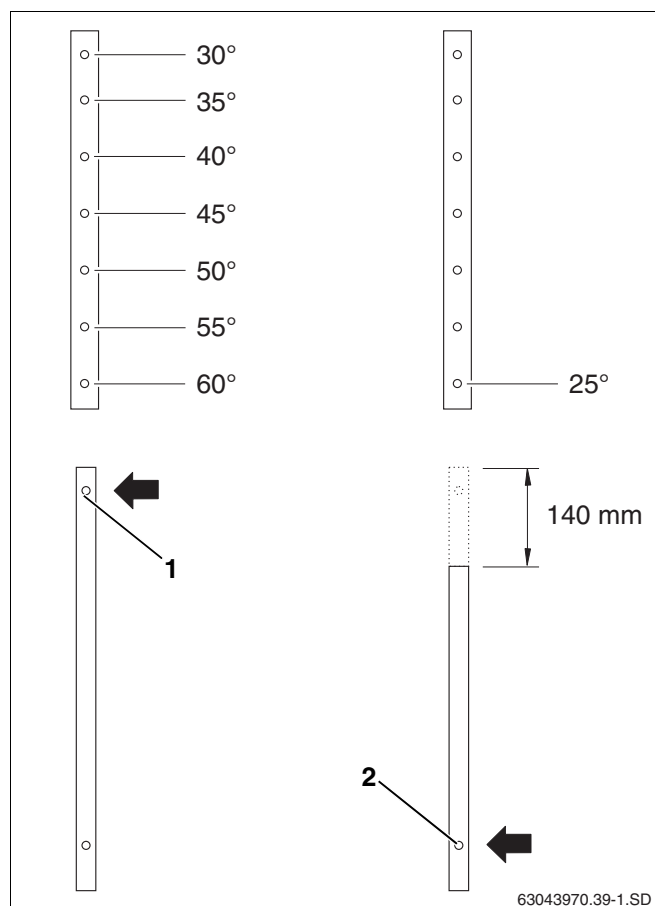


Fig. 12 Impostare l'angolo di inclinazione per i collettori verticali



AVVERTENZA PER L'UTENTE

In caso di montaggio orizzontale, per impostare un angolo di inclinazione del collettore compreso fra 35° e 60°, utilizzare il foro più in alto della guida telescopica inferiore (fig. 13, **pos. 3**).

Per ottenere un angolo di inclinazione di 25° e 30°, è necessario accorciare la guida inferiore di 140 mm nella parte alta e utilizzare il foro inferiore (fig. 13, **pos. 2**).



AVVISO!

PERICOLO DI MORTE

a causa di caduta di collettori dovuta ad errato utilizzo.

- Per il montaggio su facciata, possono essere utilizzate solo le posizioni relative agli angoli di inclinazione del collettore di 30°, 35°, 40° e 45° (fig. 13, **pos. 1**).

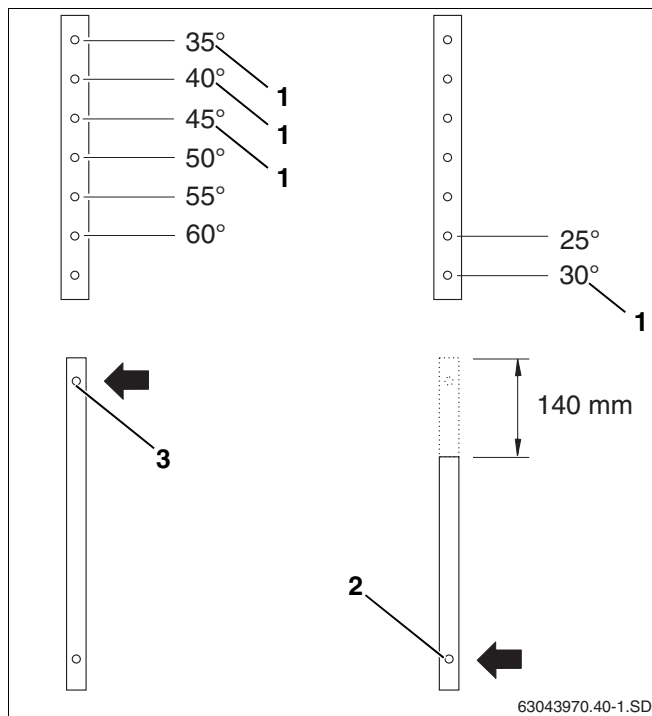


Fig. 13 Impostazione dell'angolo di inclinazione per i collettori orizzontali

4.7 Determinazione dello spazio necessario

4.7.1 Determinare la distanza tra le serie di collettori

La distanza minima fra le serie di collettori è determinata dall'angolo di inclinazione del collettore.



AVVERTENZA PER L'UTENTE

Per campi disposti su più serie, prestare attenzione che la distanza X (fig. 14) tra le serie sia tale da non causare ombra.

Utilizzare i valori indicati nella tabella oppure determinare la distanza necessaria mediante un calcolo (documentazione di progetto).

Grado di inclinazione del collettore	Distanza X	
	Installazione verticale	Installazione orizzontale
25°	4,74 m	2,63 m
30°	5,18 m	2,87 m
35°	5,58 m	3,09 m
40°	5,94 m	3,29 m
45°	6,26 m	3,46 m
50°	6,52 m	3,61 m
55°	6,74 m	3,73 m
60°	6,90 m	3,82 m

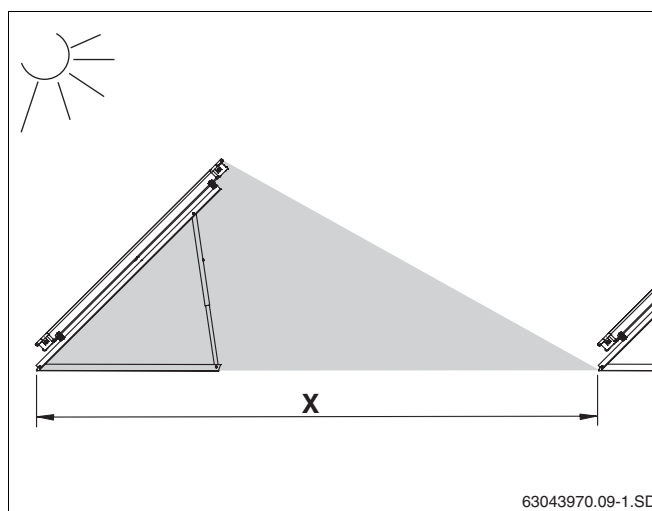


Fig. 14 Raffigurazione ombreggiatura – distanza X

Tab. 4 Relazione tra la distanza libera, l'angolo di appoggio e la posizione minima del sole (17°)

4.7.2 Valutare il fabbisogno di spazio



ATTENZIONE!

DANNI ALL'IMPIANTO

causati da turbolenze e pressione del vento, nei bordi dei tetti piani.

- E' importante prevedere, già prima del montaggio, una distanza di almeno un metro fra i sostegni per tetto piano e il bordo del tetto piano (fig. 15).

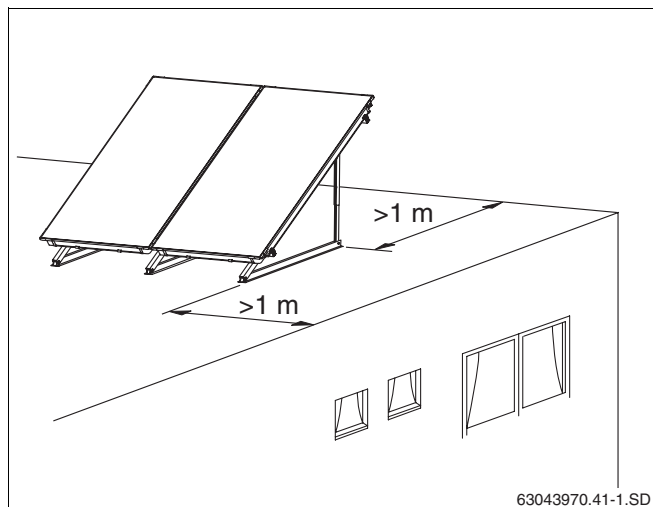


Fig. 15 Distanza dal bordo del tetto

Pianificate sufficiente superficie di posa per i diversi tipi di montaggio (orizzontale, verticale).

Le misure (tab. 5 e tab. 6) si riferiscono alla superficie del tetto, e dovrebbero essere già disponibili.

Le indicazioni per il fabbisogno di spazio, considerano solo la larghezza netta per il campo di collettori. Prevedere inoltre, per la posa delle tubazioni, almeno 0,5 m a destra ed a sinistra del campo di collettori.

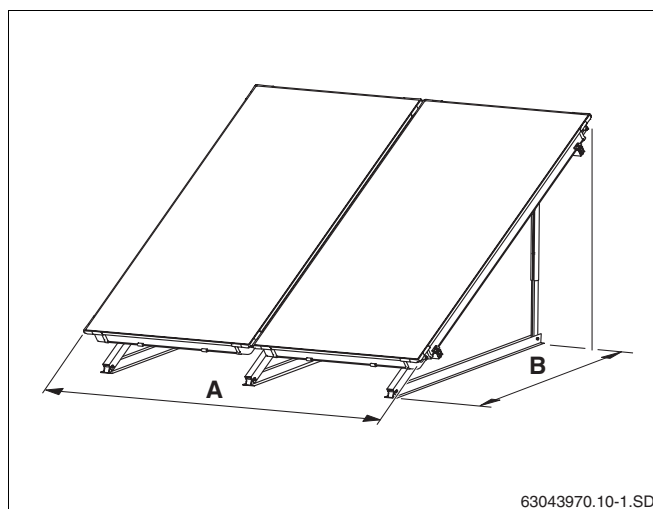


Fig. 16 Spazio necessario per il campo di collettori – versione verticale

Spazio necessario per collettori verticali:

Numero dei collettori	Misura A	Angolo d'inclinazione	Misura B
2	2,34 m	25°	1,84 m
3	3,51 m	30°	1,75 m
4	4,68 m	35°	1,68 m
5	5,85 m	40°	1,58 m
6	7,02 m	45°	1,48 m
7	8,19 m	50°	1,48 m
8	9,36 m	55°	1,48 m
9	10,53 m	60°	1,48 m
10	11,70 m		

Tab. 5 Fabbisogno di spazio per collettori montati verticalmente

Spazio necessario per collettori orizzontali:

Numero dei collettori	Misura A	Angolo d'inclinazione	Misura B
2	4,18 m	25°	1,06 m
3	6,28 m	30°	1,02 m
4	8,38 m	35°	0,96 m
5	10,48 m	40°	0,91 m
6	12,58 m	45°	0,85 m
7	14,68 m	50°	0,85 m
8	16,78 m	55°	0,85 m
9	18,88 m	60°	0,85 m
10	20,98 m		

Tab. 6 Spazio necessario per collettori montati orizzontalmente

5 Montaggio dei sostegni per tetto piano o facciata



AVVISO!

PERICOLO DI MORTE

Premunitevi contro la caduta in tutti i lavori eseguiti sul tetto.



AVVISO!

PERICOLO DI LESIONI

da cadute e parti precipitanti in basso.

- Prendete adeguate misure di prevenzione infortunistica, in tutti i lavori sui tetti.
- Indossate sempre il vostro vestiario risp. equipaggiamento antinfortunistico.



AVVERTENZA PER L'UTENTE

Per tutti i lavori sui tetti, osservate le norme di prevenzione infortunistica e le indicazioni di sicurezza riportate nelle presenti istruzioni.

Prestate attenzione che la superficie di posa sia sufficientemente stabile, rimuovete la ghiaia o materiali simili.



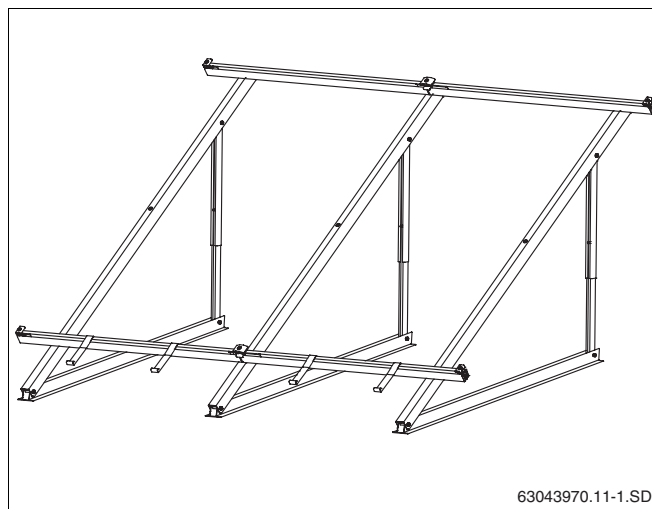
AVVERTENZA PER L'UTENTE

Per proteggere il manto di copertura del tetto, posare un materassino di protezione del tipo usualmente in commercio, sul quale si possano posare i profilati. Lo strato impermeabilizzante non deve essere danneggiato.

Il principio di montaggio vale anche in caso di sostegni per tetto piano orizzontali.

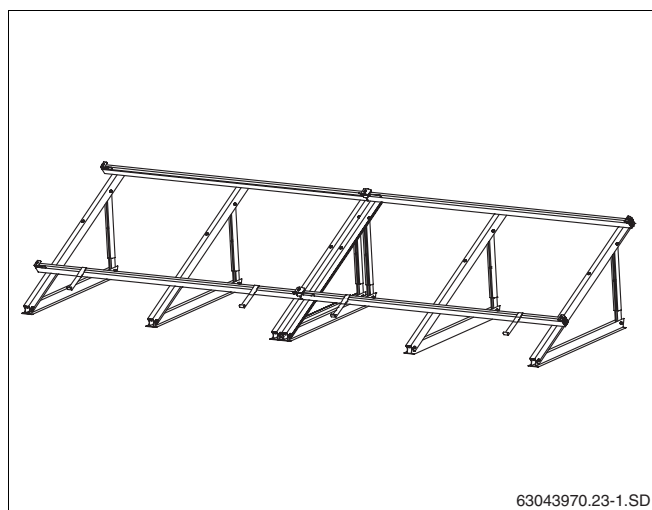
Qui di seguito vi descriviamo il montaggio dei sostegni per tetto piano per collettori verticali. Il montaggio della versione orizzontale viene effettuato in modo analogo.

In caso di differenze, troverete corrispondenti indicazioni.



63043970.11-1.SD

Fig. 17 Sostegno verticale per tetto piano per 2 collettori



63043970.23-1.SD

Fig. 18 Sostegno orizzontale per tetto piano per 2 collettori

5.1 Distanze tra i supporti del collettore per l'ancoraggio a cura del committente

Le distanze tra i supporti dei collettori (centro/centro, dati in mm) dipendono da:

- la versione dei collettori (verticale, orizzontale)
- e il carico massimo della neve e del vento.



AVVERTENZA PER L'UTENTE

Affinché le guide profilate possano successivamente essere montate, le distanze tra i supporti dei collettori devono essere osservate scrupolosamente.

5.1.1 Versione di base

Per il primo collettore sono necessari 2 supporti per collettore. Per ciascun ulteriore collettore verticale è necessario un ulteriore supporto per collettore (fig. 19). Per ciascun ulteriore collettore orizzontale sono necessari 2 ulteriori supporti per collettore (fig. 21).

La versione di base può essere sottoposta alle seguenti sollecitazioni:

- max. 20 m di altezza dell'edificio (altezza di montaggio)
- max. 2,0 kN/m² di carico di neve

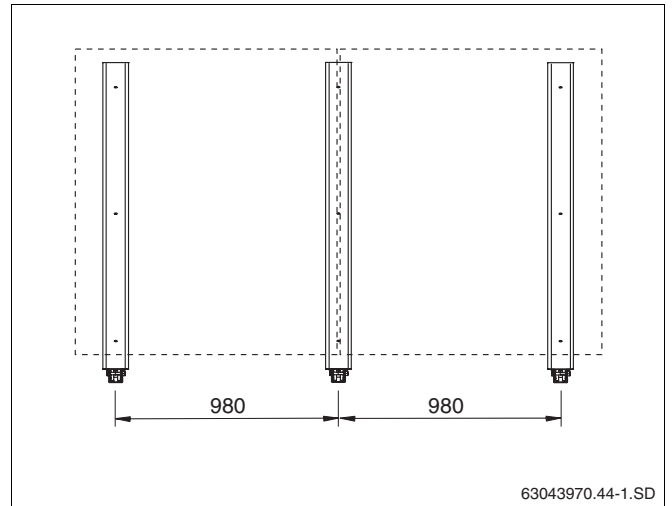


Fig. 19 Versione di base per 2 collettori verticali

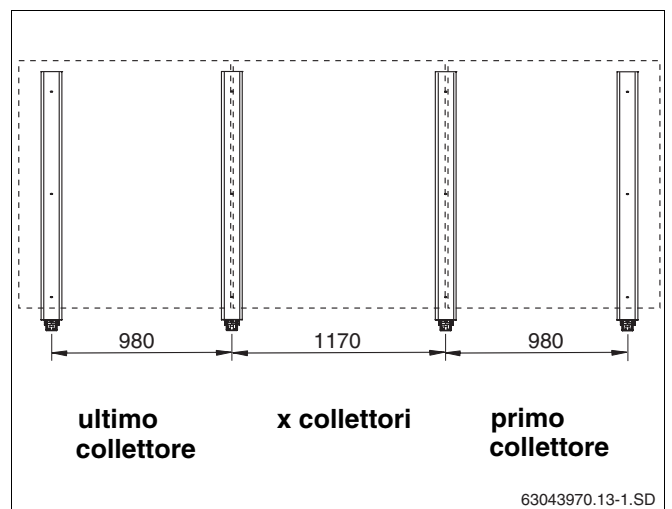


Fig. 20 Versione di base in presenza di 3 collettori verticali

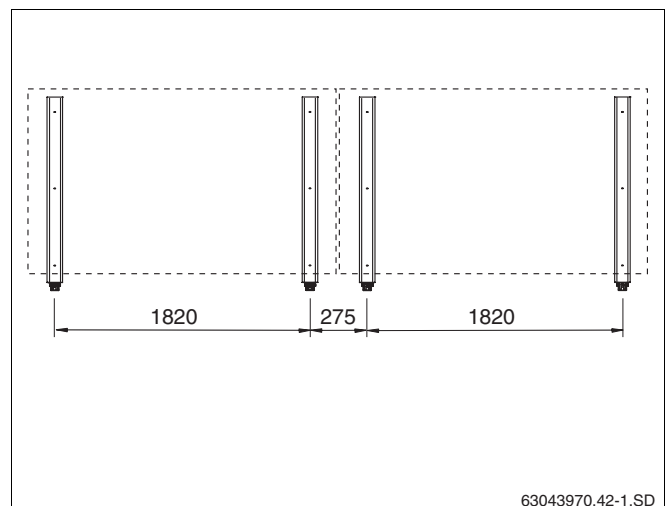


Fig. 21 Versione di base per 2 collettori orizzontali

5.1.2 Versione con supporto supplementare (accessorio)

Per sollecitazioni maggiori, il montaggio verticale richiede un supporto supplementare (e guide profilate supplementari, pag. 26) per il secondo collettore e per tutti quelli successivi (fig. 22). Questa versione può essere sottoposta alle seguenti sollecitazioni:

- max. 100 m di altezza dell'edificio (altezza di montaggio)
- max. 3,8 kN/m² di carico di neve



AVVERTENZA PER L'UTENTE

In caso di montaggio orizzontale, la versione di base (fig. 21, ma con guida supplementare pag. 26) può essere impiegata con un'altezza max. dell'edificio di 100 m e un carico max. di neve di 3,8 kN/m².

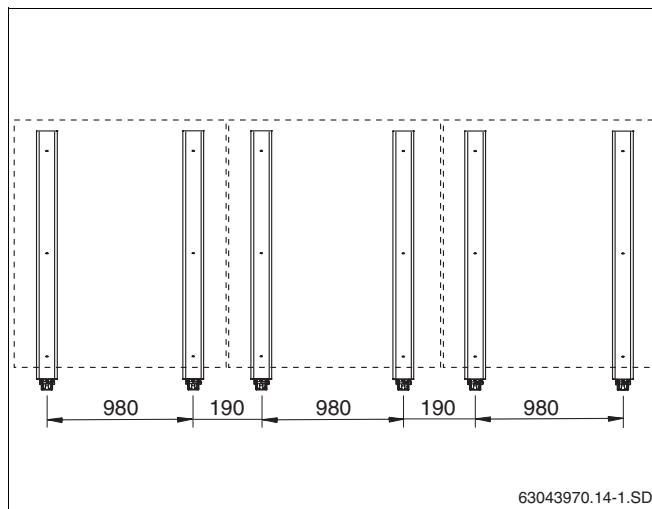


Fig. 22 Supporti supplementari per 3 collettori verticali

5.2 Distanze tra i supporti del collettore in presenza di vasche di contrappeso (accessori)

Le distanze tra i supporti dei collettori (centro/centro, dati in mm) dipendono da:

- la versione dei collettori (verticale, orizzontale)
- e il carico massimo della neve e del vento.

In caso di montaggio verticale, il 4°, il 7° e il 10° collettore necessitano ciascuno di un supporto supplementare (fig. 23, **pos. 1**).



AVVERTENZA PER L'UTENTE

Affinché le guide profilate possano essere montate, le distanze tra i supporti dei collettori devono essere osservate scrupolosamente.

5.2.1 Versione di base

La versione di base può essere sottoposta alle seguenti sollecitazioni:

- max. 20 m di altezza dell'edificio (altezza di montaggio)
- max. 2,0 kN/m² di carico di neve

Numero di collettori	Misura A	Misura B	Misura C
4	381 mm	-	-
5	381 mm	-	-
6	571 mm	-	-
7	571 mm	381 mm	-
8	571 mm	381 mm	-
9	571 mm	571 mm	-
10	571 mm	571 mm	381 mm

Tab. 7 Distanze tra i supporti dei collettori

5 Montaggio dei sostegni per tetto piano o facciata

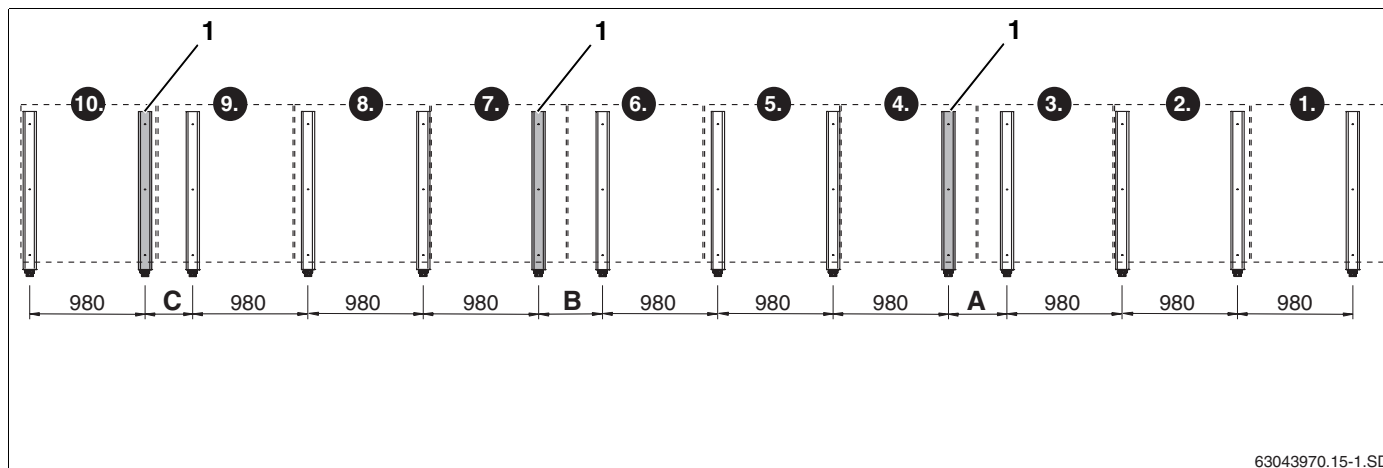


Fig. 23 Versione di base in presenza di 10 collettori verticali (dati in mm)

63043970.15-1.SD



AVVERTENZA PER L'UTENTE

Il montaggio orizzontale può essere effettuato esclusivamente con l'applicazione dei supporti supplementari (accessori).

In caso di montaggio orizzontale, per ciascun collettore devono essere montati 3 supporti per collettore (fig. 24).

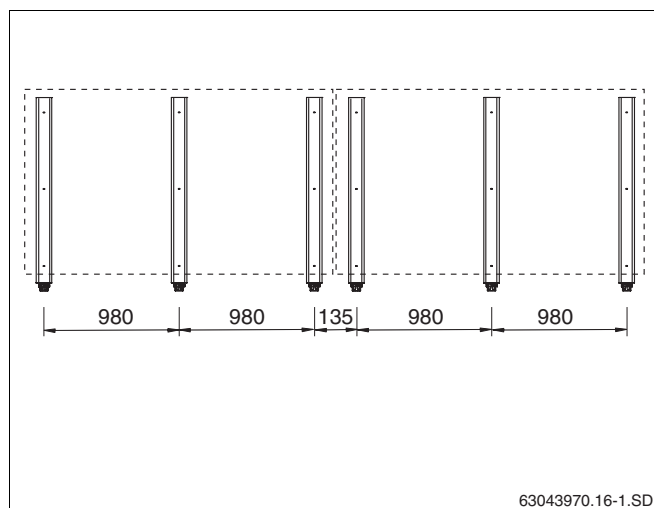


Fig. 24 Versione di base per 2 collettori orizzontali

63043970.16-1.SD

5.2.2 Versione per sollecitazioni massime (accessorio, fig. 25)

Per sollecitazioni maggiori, è necessario un ulteriore contrappeso tramite fissaggi con funi (pag. 22) e guide supplementari (pag. 26). Questa versione può essere sottoposta alle seguenti sollecitazioni:

- max. 100 m di altezza dell'edificio (altezza di montaggio)
- max. 3,8 kN/m² di carico di neve



AVVERTENZA PER L'UTENTE

Le distanze dei supporti per collettore con montaggio orizzontale in presenza di sollecitazioni max. sono disponibili in fig. 24.

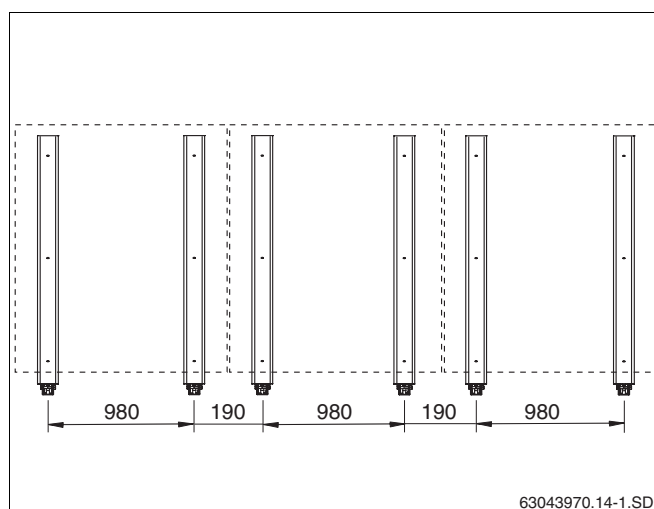


Fig. 25 Versione per sollecitazioni massime, 3 collettori verticali

63043970.14-1.SD

5.3 Stabilizzare i sostegni per tetto piano

Le indicazioni seguenti si riferiscono ad un singolo collettore e si basano sulla norma DIN 1055, parte 4 "Resistenza di carico per le costruzioni".

Di norma sono possibili 3 tipi di fissaggio per un singolo sostegno per tetto piano, capaci di assicurare la costruzione contro lo scivolamento o il ribaltamento causati dall'azione del vento:

- Fissare i sostegni per tetto piano con ancoraggi (fissaggio ad opera del committente).
- Appesantire i sostegni per tetto piano con lastre di cemento armato, ghiaia o simili (necessarie vasche per contrappeso).
- Appesantire i sostegni per tetto piano con lastre di cemento armato, ghiaia o simili (necessarie vasche per contrappeso) e, se necessario, fissarli ulteriormente tramite fissaggi con funi.

Per ogni tipo di fissaggio dovete tenere presente la statica del tetto.



AVVERTENZA PER L'UTENTE

Aggiungendo ghiaia nelle vasche per contrappeso è consentito raggiungere un contrappeso di max. 320 kg per ogni collettore (tab. 8).



AVVERTENZA PER L'UTENTE

Ai fini della seguente tabella è necessario considerare anche le distanze e il numero dei supporti per collettore supplementari (capitolo 5.1 "Distanze tra i supporti del collettore per l'ancoraggio a cura del committente").

Stabilizzazione di un collettore					
Altezza dell'edificio	Velocità del vento	Ancoraggio	Appesantimento	Fissaggio con funi	
		Numero e tipo delle viti ²	Peso (p. es. lastre di cemento armato)	Assicurare contro ribaltamento	Assicurare contro scivolamento
				Peso (p. es. lastre di cemento armato)	Massima forza di trazione sulle funi
0 m fino a 8 m	102 km/h	2 × M8/8.8	270 kg	180 kg	1,6 kN
superiore a 8 m fino a 20 m	129 km/h	2 × M8/8.8	450 kg	320 kg	2,5 kN
da 20 m fino a 100 m ¹	151 km/h	3 × M8/8.8	–	450 kg	3,3 kN

Tab. 8 Valori relativi al necessario fissaggio di un collettore

¹ Solo con guida supplementare

² Per ogni supporto del collettore

5.3.1 Fissaggio dei sostegni per tetto piano con ancoraggi a cura del committente

E' possibile assicurare il sostegno per tetto piano con ancoraggi. A titolo di esempio viene descritto il fissaggio su travi a doppio T (fig. 26, **pos. 3**).

Questa sottocostruzione a carico del committente deve essere dimensionata in modo tale da reggere le sollecitazioni esercitate dal vento e dalla neve sui collettori.

Il committente deve inoltre predisporre un tipo di fissaggio che stabilizzi la costruzione senza danneggiare il tetto.

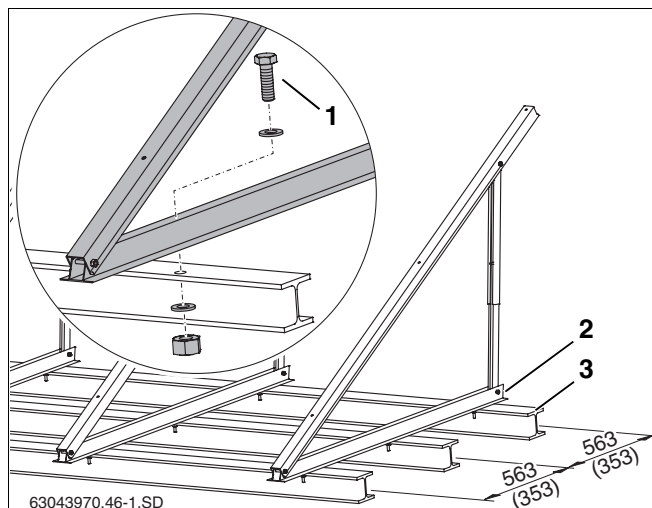


Fig. 26 Sostegni per tetto piano su travi a doppio T, misura in mm (valore tra parentesi = versione orizzontale)



DANNI ALL'IMPIANTO

causati da modifiche apportate alla struttura dei sostegni per tetto piano.

ATTENZIONE!

- Non forare p.e. i profilati dei sostegni per tetto piano.

- Riportare sulla trave a doppio T le stesse distanze tra i fori presenti sul profilo inferiore (fig. 26, **pos. 2**) e praticare i fori conseguentemente.
- Inserire le viti (vedi tab. 8 e fig. 26, **pos. 1**) attraverso i profili e le travi a doppio T e serrarle con dadi e rondelle.

5.3.2 Fissaggio dei sostegni per tetto piano con contrappeso

- Posare i supporti per collettore (vedi capitolo 5.1 "Distanze tra i supporti del collettore per l'ancoraggio a cura del committente").
- Inserire le vasche per contrappeso (fig. 27, **pos. 2**) nei profili inferiori (fig. 27, **pos. 1**) e gli uni negli altri (fig. 27, **pos. 3**).
- Inserire nelle vasche per contrappeso delle lastre di cemento armato o simili (per il peso necessario vedi tab. 8).

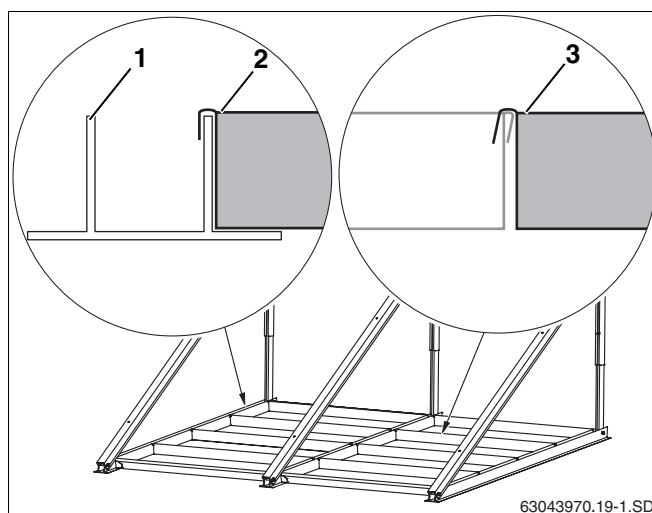


Fig. 27 4 pannelli di appesantimento per ogni collettore

5.3.3 Aggiunta di fissaggi con funi ai sostegni per tetto piano

Potete fissare aggiuntivamente con funi, il sostegno per tetto piano appesantito.

Scegliere il fissaggio con funi a seconda dell'intensità delle sollecitazioni attese (vedi tab. 8).

- Fissare ciascun collettore con almeno 2 funi metalliche (fig. 28, **pos. 1**), a cura del committente, alla vite del profilo inferiore e a un idoneo appiglio del tetto.

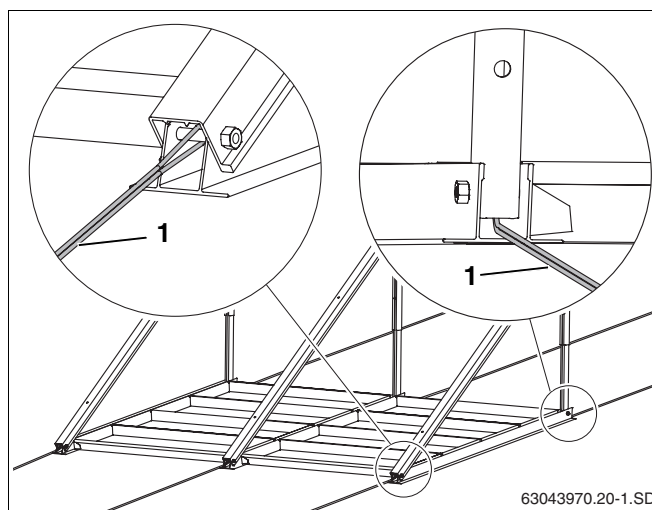


Fig. 28 Sostegno per tetto piano con fissaggio con funi

5.4 Montaggio dei sostegni per facciata

I supporti per collettore per montaggio orizzontale possono anche essere utilizzati per il montaggio su facciata.



AVVISO!

PERICOLO DI MORTE

a causa di caduta di collettori dovuta ad errato utilizzo.

- Solo i supporti per collettore orizzontali possono essere utilizzati per il montaggio su facciata.
- Il montaggio ad una facciata è ammesso soltanto fino ad un'altezza dell'edificio di massimo 20 m (velocità del vento = 129 km/h) e fino a un carico di neve di massimo 2,0 kN/m².
- Ciascun supporto del collettore deve essere fissato con 3 viti (tab. 9) di fornitura del committente attraverso i fori già predisposti.
- Il montaggio è consentito solo su una facciata chiusa e impermeabile al vento.
- Prima del montaggio dei sostegni per facciata, controllate la capacità di portata della parete di fissaggio (sotto l'intonaco). Rivolgersi eventualmente a un esperto di statica.
- Non modificare lo stato dei sostegni per facciata.
- Non deporre oggetti negli spazi del sostegno per facciata.
- Non fissate alcun rivestimento ai collettori.

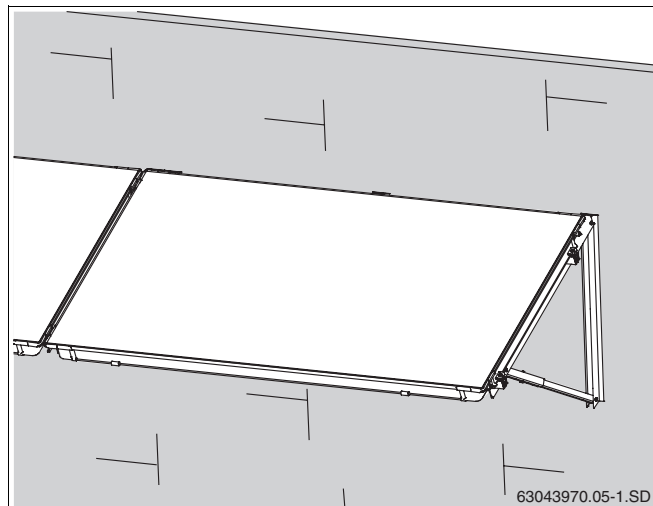


Fig. 29 Sostegno per facciata

- Eseguire il fissaggio come segue:

Struttura della parete ³	Viti/tasselli per ogni supporto del collettore	Distanza dal bordo della facciata
Cemento armato min. B25 (min. 120 mm)	3 × UPAT MAX ancoraggio Express, Tipo MAX 8 (A4) ¹ e 3 × rondelle ² secondo DIN 9021	> 100 mm
	3 × Hilti HST-HCR-M8 ¹ oppure HST-R-M8 ¹ e 3 × rondelle ² secondo DIN 9021	> 100 mm
Sottocostruzione di acciaio (p. e. travi a doppio T)	3 × M8 (4.6) e 2 × rondelle ² secondo DIN 9021	–

Tab. 9 Mezzi di fissaggio

¹ Ogni tassello/vite deve poter sopportare una forza di trazione di almeno 1,63 kN risp. una forza verticale (forza di taglio) di almeno 1,56 kN.

² 3 × diametro della vite = diametro esterno della rondella.

³ Opere murarie su richiesta.

5 Montaggio dei sostegni per tetto piano o facciata

- Fissare ciascun supporto per collettore alla facciata con 3 viti (vedi tab. 9, fig. 30, **pos. 1**) uno accanto all'altro.

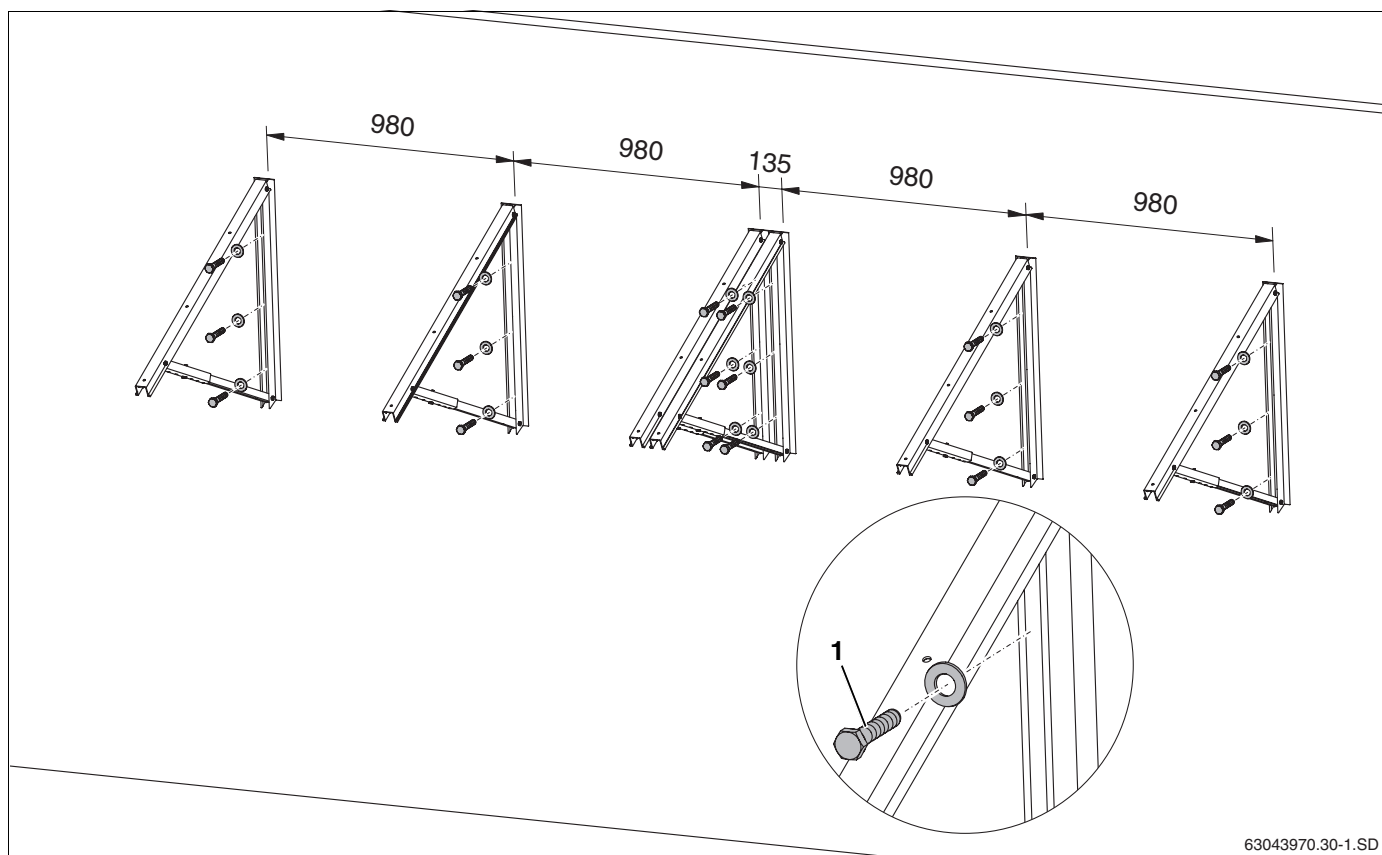


Fig. 30 Applicazione dei supporti per collettore alla facciata per 2 collettori (dati in mm)

5.5 Montare le guide profilate

Le guide profilate devono essere collegate una sotto l'altra con connettori a spina. Per ogni collettore sono previste una guida profilata superiore e una inferiore.

5.5.1 Collegare le guide profilate

- Spingere il giunto ad innesto (fig. 31, **pos. 1**) fino all'arresto in entrambe le guide profilate (fig. 31, **pos. 2**).
- Per eseguire il bloccaggio, serrare le due viti senza testa con intaglio M10 premontate (fig. 31, **pos. 3**) nel giunto ad innesto servendosi della chiave SW 5.

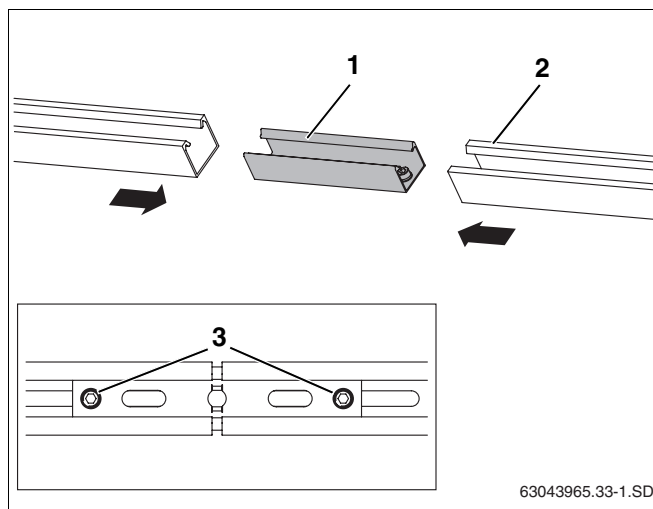


Fig. 31 Collegare le guide profilate

5.5.2 Montare le guide profilate

Il posizionamento delle guide profilate dipende da

- la versione verticale od orizzontale
- e le distanze dei supporti dei collettori.

In caso di utilizzo di ancoraggi, iniziare il fissaggio delle guide profilate come segue:

	Ancoraggio di piede	
	Versione di base	Supporto supplementare
verticale:	Orientamento: foro centrale del giunto ad innesto (fig. 32, pos. 1)	Orientamento: 2. Foro oblungo da destra (fig. 32, pos. 3)
orizzontale:	Orientamento: 3. Foro oblungo da destra (fig. 32, pos. 2)	--

Tab. 10 Orientamento delle guide profilate inferiori e superiori in caso di utilizzo di ancoraggi

In caso di utilizzo di vasche per contrappeso, iniziare il fissaggio delle guide profilate come segue:

	Vasche per contrappeso	
	2 collettori	Da 3 a 10 collettori
verticale:	Orientamento: foro centrale del giunto ad innesto (fig. 33, pos. 1)	Orientamento: 6. Foro oblungo da destra (fig. 33, pos. 2)
orizzontale:	Orientamento: 2. Foro oblungo da destra (fig. 33, pos. 3)	Orientamento: 2. Foro oblungo da destra (fig. 33, pos. 3)

Tab. 11 Orientamento delle guide profilate inferiori e superiori in caso di utilizzo di pannelli di appesantimento

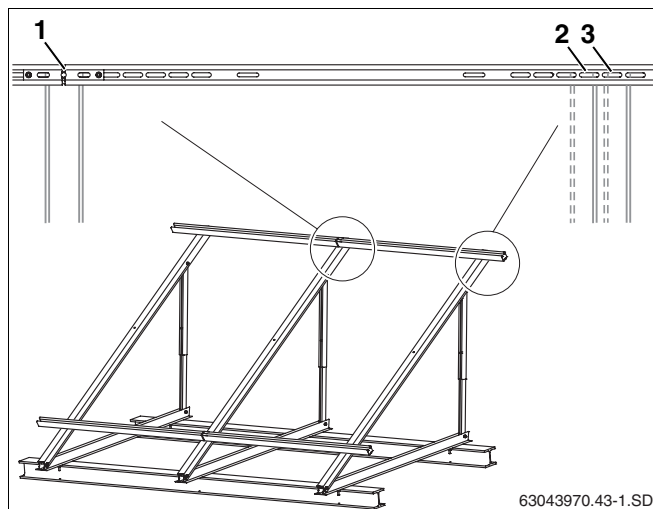


Fig. 32 Orientamento delle guide profilate per l'ancoraggio a carico del committente

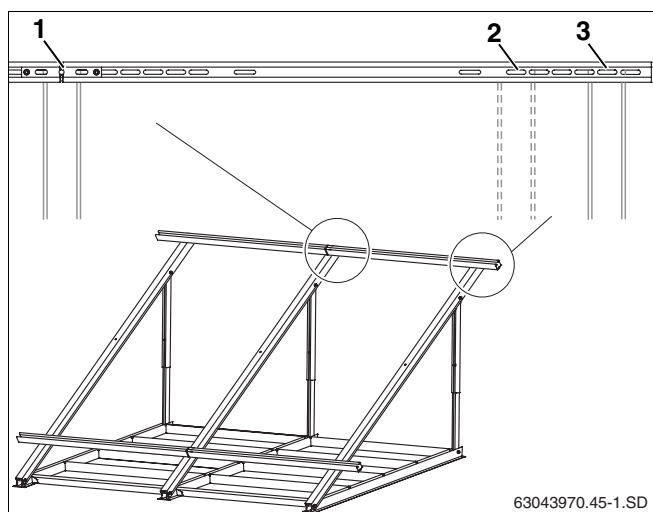


Fig. 33 Orientamento delle guide profilate con vasche per contrappeso

5 Montaggio dei sostegni per tetto piano o facciata

- Fissare le guide profilate premontate (fig. 34, **pos. 2**) con viti M8x20 (fig. 34, **pos. 1**) ma senza serrarle, cosicché le guide profilate possano ancora essere allineate.
- Allineare le guide profilate superiori e inferiori e disporle in fila una accanto all'altra.
- Serrare le viti.

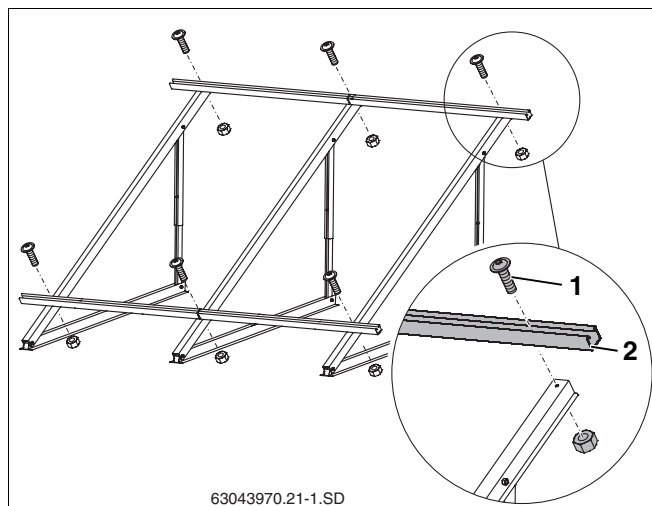


Fig. 34 Montaggio delle guide profilate (qui: per 2 collettori verticali)

5.5.3 Montaggio delle guide profilate supplementari (accessori)

Se il campo di collettori viene esposto a sollecitazioni maggiori (oltre 20 m di altezza dell'edificio ovvero di altezza di montaggio e/o oltre 2,0 kN/m² di carico di neve), devono essere montate delle guide supplementari.

- Fissare le guide profilate supplementari nel foro centrale del profilo come descritto in capitolo 5.5.2 "Montare le guide profilate" (fig. 35, **pos. 1**).
- Allineare le guide profilate e disporle in fila una accanto all'altra.
- Serrare le viti.

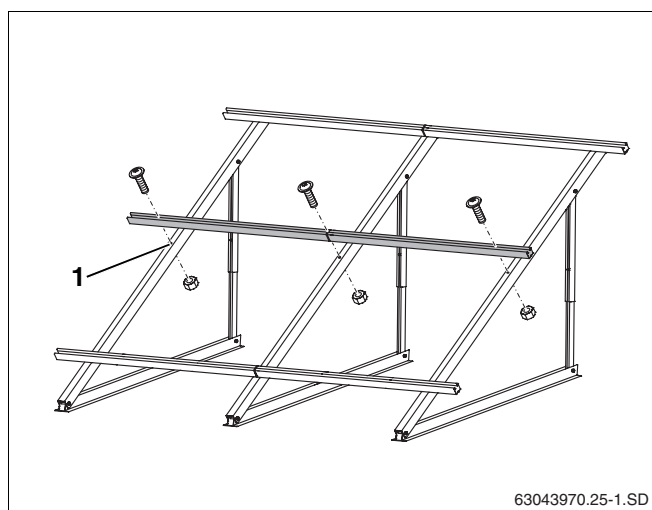


Fig. 35 Montaggio delle guide profilate supplementari

5.5.4 Montaggio delle sicurezze antiscivolamento

Per impedire la caduta dei collettori, è necessario fissare alle guide profilate inferiori 2 sicurezze anti scivolamento per ciascun collettore.

- Infilare dall'esterno le sicurezze anti scivolamento (fig. 36, **pos. 3**) nei vari fori oblunghi interni (fig. 36, **pos. 1**), e spingerle dentro le guide profilate finché tali sicurezze non si aggancino in posizione (fig. 36, **pos. 2**).

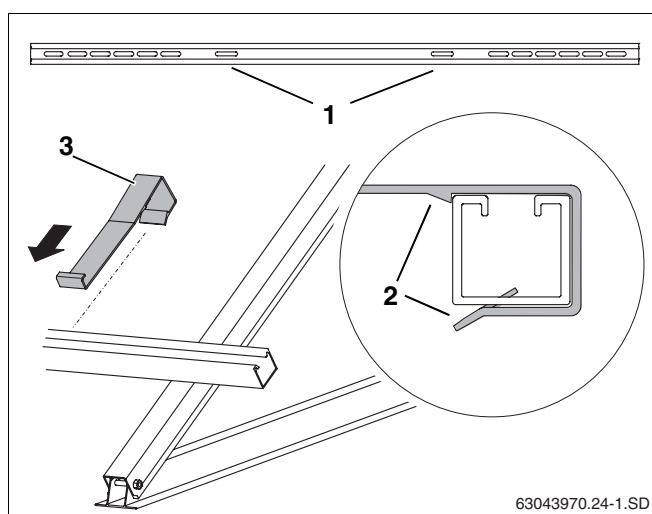


Fig. 36 Attacco della sicurezza antiscivolamento

Pos. 1: Fori di fissaggio per le sicurezze anti scivolamento

Pos. 2: Agganciare le sicurezze anti scivolamento

Pos. 3: Sicurezza anti scivolamento

6 Montare i collettori

Quando iniziate il montaggio dei collettori, dovete rispettare le sotto riportate indicazioni di sicurezza ed utilizzo.



AVVISO!

PERICOLO DI MORTE

da cadute e parti precipitanti in basso.

- Prendete adeguate misure di prevenzione infortunistica, in tutti i lavori sui tetti.
- Premunitevi contro la caduta in tutti i lavori eseguiti sul tetto.
- Indossate sempre il vostro vestiario ed equipaggiamento antinfortunistico.
- Terminato il montaggio, controllate la stabilità del fissaggio del set di montaggio e dei collettori.



ATTENZIONE!

PERICOLO DI LESIONI

durante le pause di lavorazione.

- Assicurate i collettori contro la caduta.
- Stabilizzate il campo di collettori.



ATTENZIONE!

DANNI ALL'IMPIANTO

dovuti a bordi di guarnizione danneggiati.

- Rimuovere i cappucci in plastica dagli attacchi dei collettori solo poco prima del montaggio.



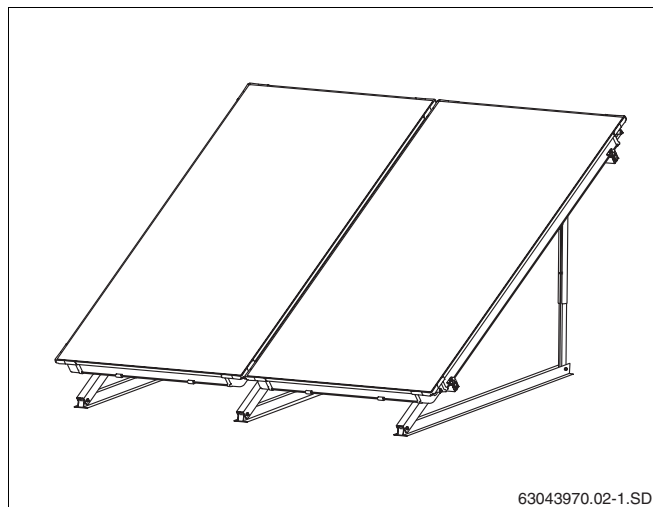
AVVERTENZA PER L'UTENTE

Utilizzare per il montaggio un apparecchio sollevatore del settore conciatetti, oppure maniglie a ventosa a 3 punti sufficientemente resistenti o ancora staffe di supporto (per facilitare il sollevamento), disponibili come accessorio.



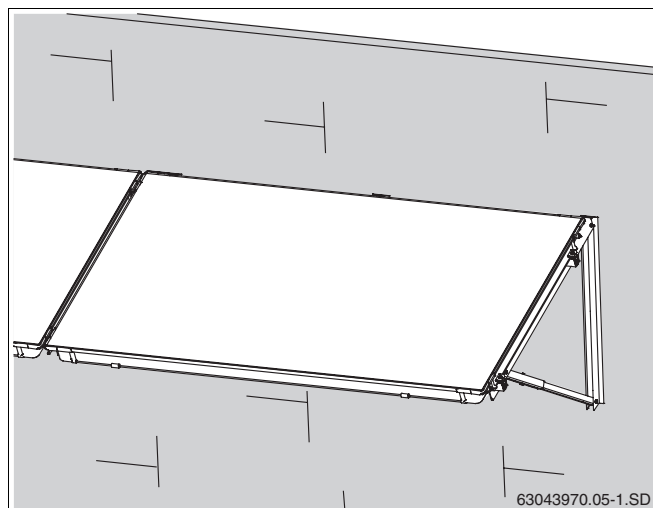
AVVERTENZA PER L'UTENTE

Durante il trasporto o il montaggio, i collettori non fissati possono cadere in basso.



63043970.02-1.SD

Fig. 37 Vista del montaggio su tetto piano con 2 collettori



63043970.05-1.SD

Fig. 38 Vista del montaggio su facciata

6.1 Predisporre il montaggio dei collettori

Prima del montaggio vero e proprio sul tetto piano o sulla facciata, per facilitare il lavoro una volta sul tetto, è possibile premontare a terra i tubi di gomma corti per solare e i tappi ciechi.

Per rendere sicuri i tubi di gomma per solare, le fascette elastiche devono essere montate con l'anello di sicurezza.



ATTENZIONE!

DANNI ALL'IMPIANTO

per tubi di gomma per solare non perfettamente a tenuta.

- La fascetta elastica (fig. 39, **pos. 2**) deve assolutamente essere portata nella giusta posizione prima della rimozione dell'anello di sicurezza (fig. 39, **pos. 1**). Un allentamento eseguito in un secondo tempo con delle tenaglie potrebbe infatti diminuire la forza di serraggio.



ATTENZIONE!

PERICOLO DI LESIONI

L'anello di sicurezza può essere rimosso solo quando la fascetta elastica si trova sopra il tubo di gomma per solare.

6.1.1 Collegamento idraulico sistema "Tichelmann"

Il campo di collettori deve essere collegato ai tubi secondo il principio di Tichelmann. Ciò assicura che ciascuno dei collettori riceva la stessa portata in volume (fig. 40).



AVVERTENZA PER L'UTENTE

La tubazione di mandata può essere collocata in alto a destra (fig. 40) o a sinistra (fig. 41). In queste istruzioni, la tubazione di mandata è stata rappresentata sul lato destro.

I collettori devono essere montati in maniera tale che i passanti per la sonda dei collettori (fig. 41, **pos. 1**) siano nella parte superiore.



AVVERTENZA PER L'UTENTE

Se si desidera disaerare l'impianto solare con un disaeratore automatico (accessorio) posto nel punto più alto dell'impianto solare, è necessario installare la tubazione di mandata con pendenza a salire verso il disaeratore e la tubazione di ritorno con pendenza a salire verso il campo di collettori.

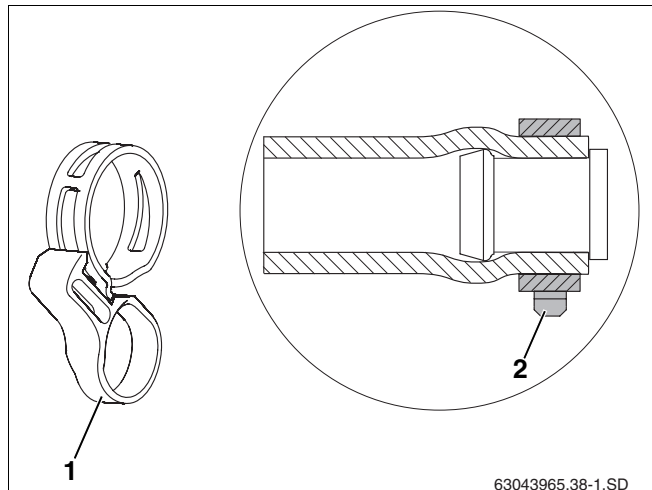


Fig. 39 Fascetta elastica con anello di sicurezza dopo il montaggio al tappo cieco premontato

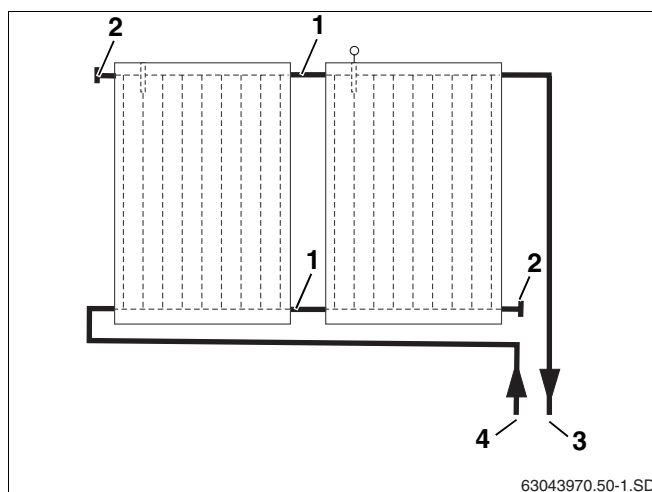


Fig. 40 Allacciamento idraulico – Tubazione di mandata a destra

Pos. 1: Tubo di gomma 95 mm per solare

Pos. 2: Tubo di gomma 55 mm per solare e tappo cieco

Pos. 3: Tubazione di mandata

Pos. 4: Tubazione di ritorno

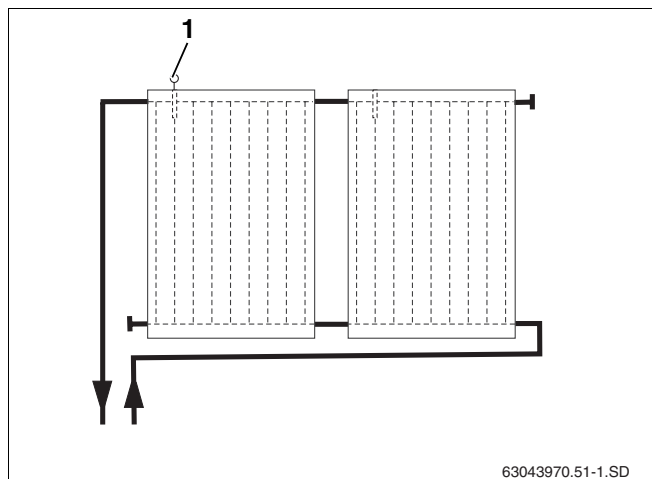


Fig. 41 Allacciamento idraulico – Tubazione di mandata a sinistra

6.1.2 Premontaggio del kit di collegamento

Il collegamento idraulico fra due collettori viene eseguito con il kit di collegamento (tubi di gomma 95 mm per solare e fascette elastiche degli angolari di trasporto).



AVVERTENZA PER L'UTENTE

Specialmente in presenza di temperature ambientali basse, per facilitare il montaggio consigliamo di mettere i tubi di gomma per solare in acqua calda.



AVVERTENZA PER L'UTENTE

Nelle illustrazioni il kit di montaggio è raffigurato in una posizione tale per cui il primo collettore da montare è quello destro.

- Smontare i cappucci in plastica (per la protezione durante il trasporto) dai relativi raccordi dei collettori.
- Spingere i tubi di gomma 95 mm per solare (fig. 42, **pos. 2**) sui raccordi di destra del secondo collettore e di tutti quelli successivi.
- Far scorrere le fascette elastiche (fig. 42, **pos. 1**) sul tubo di gomma per solare (la seconda fascetta stabilizza successivamente il collegamento dell'altro collettore).
- Quando la fascetta elastica è ben posizionata nella sua sede, tirare l'anello di sicurezza per fissare il collegamento (fig. 42, **pos. 3**).

6.1.3 Montare i tappi ciechi

Per il collegamento di un campo di collettori alcuni attacchi non vengono utilizzati e devono pertanto essere chiusi.

- Smontare i cappucci in plastica (per la protezione durante il trasporto) dai relativi raccordi dei collettori.
- Infilare il tubo di gomma 55 mm per solare (fig. 43, **pos. 2**), con tappo cieco già montato, sui due attacchi liberi del campo di collettori.
- Quando le fascette elastiche sono ben posizionate nelle proprie sedi, tirare gli anelli di sicurezza per fissare i collegamenti.

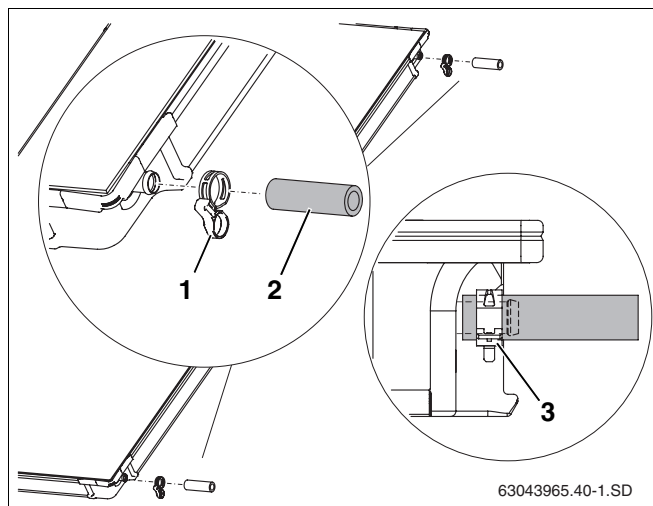


Fig. 42 Premontaggio del kit di collegamento al secondo collettore

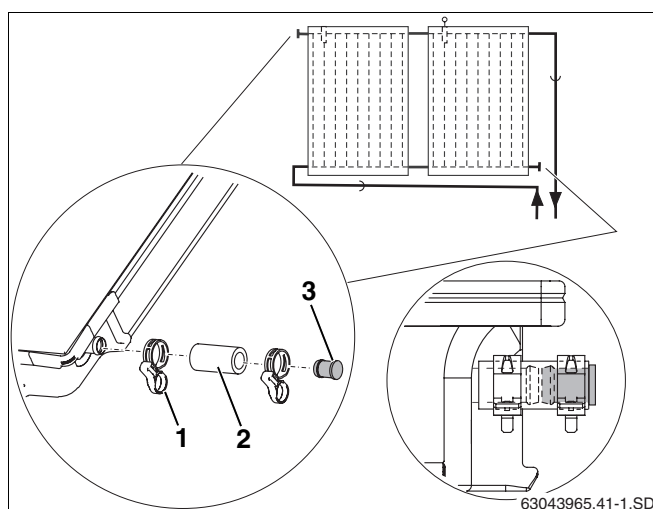


Fig. 43 Montaggio del tappo cieco e della fascetta elastica

Pos. 1: Fascetta elastica

Pos. 2: Tubo di gomma 55 mm per solare

Pos. 3: Tappo cieco

6.2 Fissaggio dei collettori

Il fissaggio dei collettori sulle guide profilate avviene per mezzo dei giunti di collegamento unilaterali (fig. 44, **pos. 2**), all'inizio e alla fine di una serie di collettori, e dei giunti di collegamento bilaterali (fig. 44, **pos. 1**) tra un collettore e l'altro.

Inoltre, le sicurezze anti scivolamento (fig. 44, **pos. 3**) impediscono al collettore di scivolare.



AVVERTENZA PER L'UTENTE

Le parti in plastica dei giunti di collegamento per collettore non hanno funzione portante. Essi facilitano semplicemente il montaggio.

Inserimento a destra dei giunti di collegamento unilaterali

- Spingere i giunti di collegamento unilaterali (fig. 45, **pos. 1**) nelle guide profilate all'estremità destra del campo di collettori, finché non si saranno agganciati nel primo foro oblungo delle guide profilate.



AVVERTENZA PER L'UTENTE

Montare i giunti di collegamento unilaterali sul lato sinistro del campo di collettori solo dopo aver montato l'ultimo collettore.

Posa del primo collettore

Disporre il collettore sulle guide profilate in maniera tale che il passante per la sonda del collettore si trovi in alto. Per la posa dei collettori sulle guide profilate iniziare dal lato destro.



PERICOLO DI LESIONI

ATTENZIONE!

Eseguite sempre in due il montaggio dei collettori.

- Posare il primo collettore sulle guide profilate e farlo scivolare nelle sicurezze anti scivolamento (fig. 46, **pos. 2**) (fig. 46).

Il bordo inferiore del collettore deve trovarsi nell'apertura della sicurezza anti scivolamento (fig. 46, **pos. 1**).

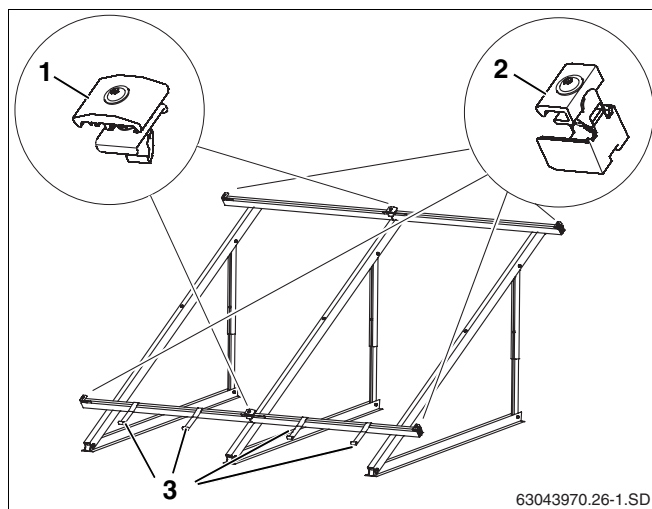


Fig. 44 Elementi di fissaggio per il collettore

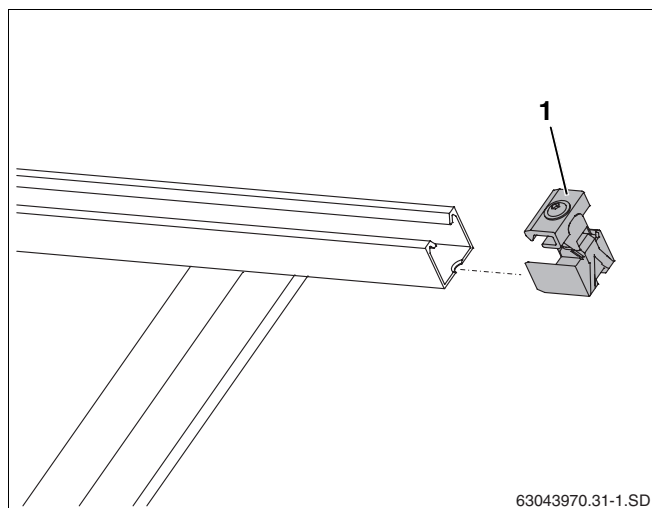


Fig. 45 Inserimento dei giunti di collegamento unilaterali

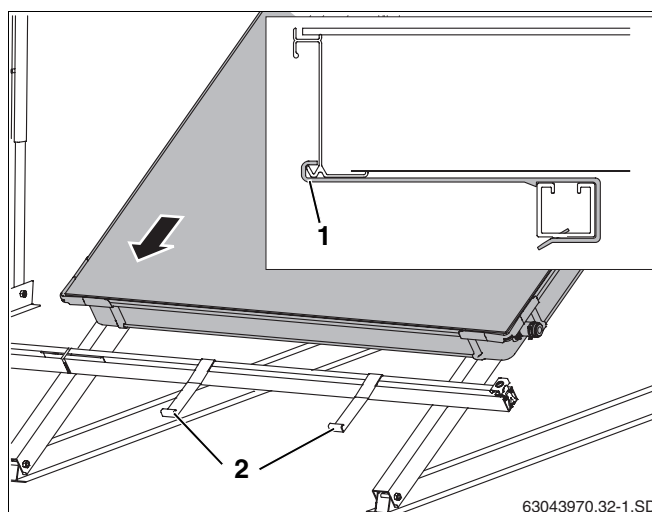


Fig. 46 Posizionamento del primo collettore sulle guide profilate

- Far scivolare con cautela il collettore (fig. 47, **pos. 1**) contro il giunto di collegamento unilaterale e allinearne orizzontalmente.
- Avvitare il giunto di collegamento unilaterale con la chiave SW5 (fig. 47, **pos. 2**).



AVVERTENZA PER L'UTENTE

Durante il serraggio della vite, la guida in plastica si rompe in prossimità dei punti di rottura teorici.

Il pressore (fig. 47, **pos. 2**) del giunto di collegamento fa ora presa sul bordo inferiore del collettore.

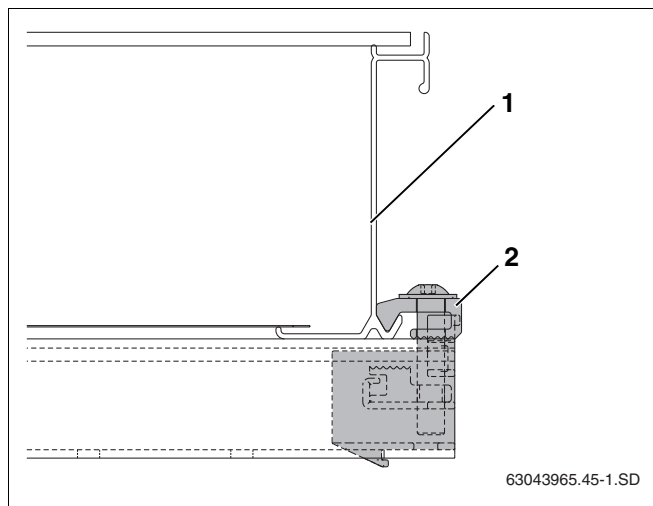


Fig. 47 Giunto di collegamento unilaterale dopo l'avvitamento

Posizionamento dei giunti di collegamento bilaterali

- Posizionare il giunto di collegamento bilaterale, con il dado davanti, nell'apertura della guida profilata con il giunto ad innesto in maniera tale che il distanziale in plastica (fig. 48, **pos. 1**) faccia presa sulla guida profilata.
- Spingere il giunto di collegamento bilaterale fino al telaio del collettore.



AVVERTENZA PER L'UTENTE

Serrare la vite solo dopo aver spinto anche il secondo collettore contro il giunto di collegamento bilaterale.

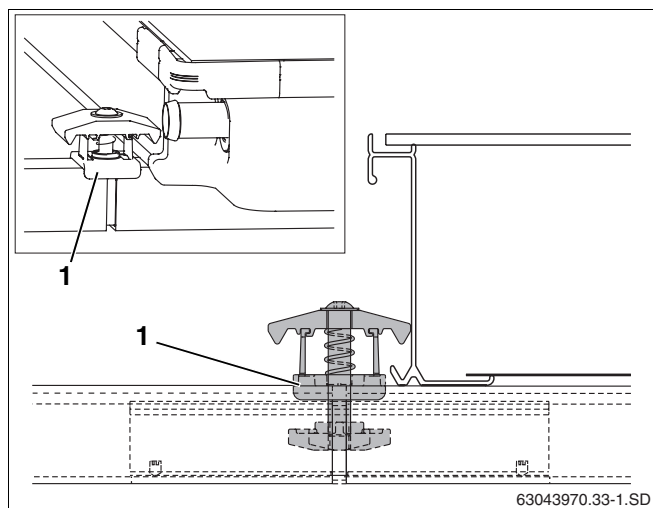


Fig. 48 Montaggio dei giunti di collegamento bilaterale

Posa del secondo collettore

- Posare il secondo collettore con i tubi di gomma per solare già montati sulle guide profilate (fig. 49, **pos. 1**) e farlo scivolare dentro la sicurezza anti scivolamento.
- Spingere la seconda fascetta elastica (fig. 49, **pos. 3**) sul tubo di gomma per solare.
- Spingere il collettore contro il primo collettore (fig. 49, **pos. 2**) in maniera tale che i tubi di gomma per solare precedentemente montati vadano a infilarsi negli attacchi di sinistra del primo collettore.

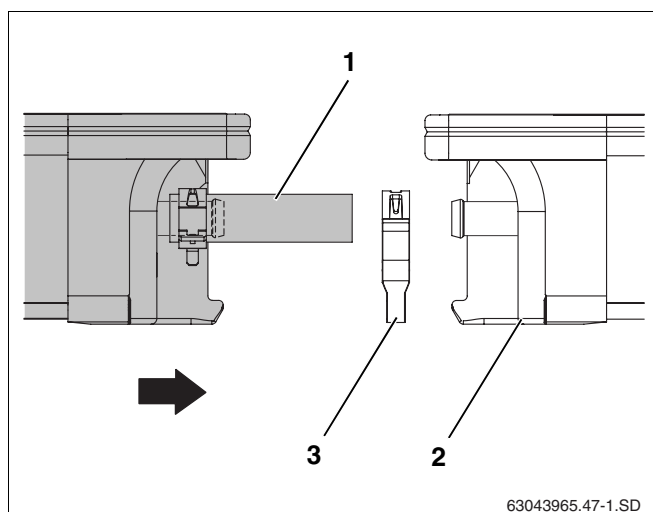


Fig. 49 Posizionamento del secondo collettore contro il primo

- Spingere la fascetta elastica oltre il bordo dell'attacco del collettore e tirare l'anello di sicurezza.



ATTENZIONE!

DANNI ALL'IMPIANTO

dovuti a tubi di gomma per solare o tappi ciechi non saldamente posizionati.

- Fissare tutti i tubi di gomma per solare agli attacchi dei collettori con una fascetta elastica (fig. 50).

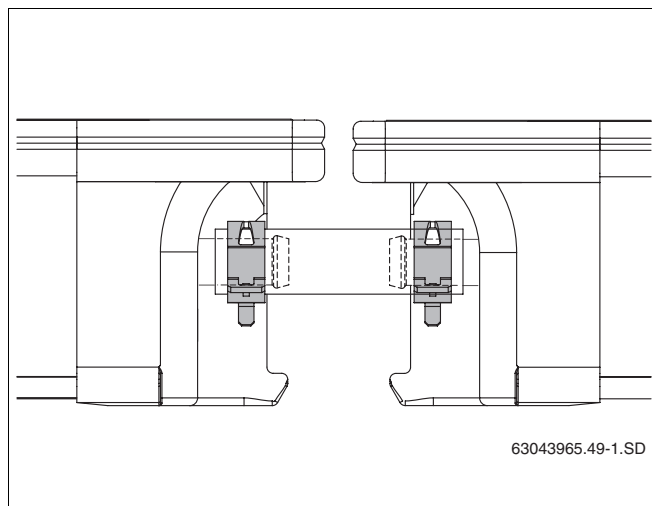


Fig. 50 Tubo di gomma per solare con fascette elastiche correttamente posizionate

- Serrare la vite del giunto di collegamento bilaterale con la chiave SW5.



AVVERTENZA PER L'UTENTE

Durante il serraggio della vite, le nervature in plastica si rompono in prossimità dei punti di rottura teorici.

Il pressore (fig. 51, **pos. 1**) del giunto di collegamento fa ora presa sul bordo inferiore del collettore.

Procedere nella stessa maniera per tutti gli altri collettori.

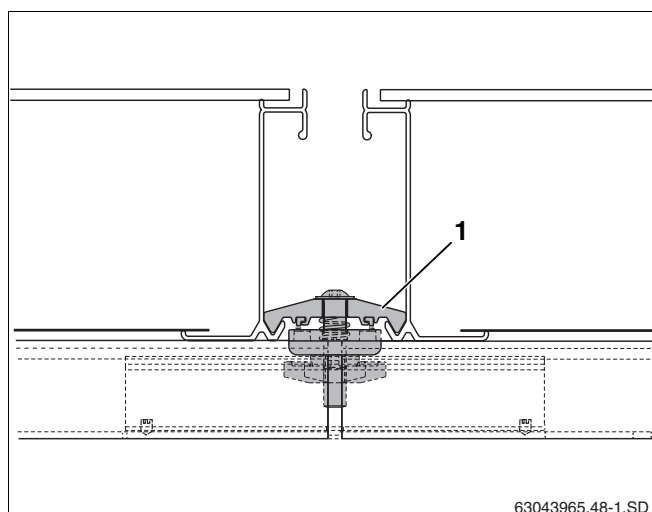


Fig. 51 Giunto di collegamento bilaterale tra due collettori

Montaggio del giunto di collegamento unilaterale lato sinistro

Dopo che tutti i collettori sono stati montati, i due restanti giunti di collegamento unilaterale possono essere fissati.

- Spingere i giunti di collegamento unilaterali (fig. 52, **pos. 1**) nella guida profilata superiore e inferiore.
- Spingere il giunto di collegamento fino al telaio del collettore e avvitare con la chiave SW5 (fig. 52, **pos. 2**).

Il pressore (fig. 52, **pos. 2**) del giunto di collegamento fa ora presa sul bordo inferiore del collettore.



AVVERTENZA PER L'UTENTE

Durante il serraggio della vite, la guida in plastica si rompe in prossimità dei punti di rottura teorici.

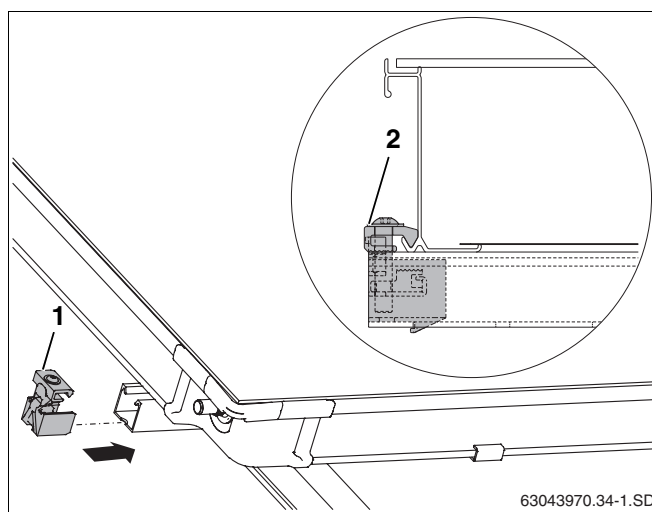


Fig. 52 Giunto di collegamento unilaterale, lato sinistro

7 Collegare la sonda del collettore



AVVERTENZA PER L'UTENTE

La sonda del collettore è fornita con il set idraulico completo ovvero con la regolazione.

Rispettare il posto d'installazione della sonda del collettore nei sistemi di collettori ad una ovvero due serie (fig. 53).



DANNI ALL'IMPIANTO

dovuti a un cavo della sonda difettoso.

ATTENZIONE!

- Ove necessario, proteggere il cavo contro eventuali danni (ad es. rosicchiamento delle martore).

Posto d'installazione

La sonda del collettore deve essere montata nel collettore con la tubazione di mandata già collegata (fig. 53, **pos. 2**).

- Posto d'installazione (fig. 53, **pos. A**) per sistemi di collettori ad una serie.
- Luogo dell'installazione (fig. 53, **pos. B**) in caso di sistemi di collettori a due serie.

Montaggio della sonda del collettore

Per una perfetta efficienza dell'impianto solare è necessario infilare completamente la sonda del collettore (fig. 54, **pos. 1**) nel passante della sonda fino all'arresto (ovvero per ca. 250 mm).

- Perforare lo strato isolante del passante della sonda del collettore (fig. 54, **pos. 3**) con la sonda stessa o con un cacciavite.
- Avvitare il giunto a bocchettone (fig. 54, **pos. 2**) nel passante della sonda.
- Spingere la sonda del collettore per ca. 250 mm dentro il passante della sonda (fino all'arresto).
- Serrare a fondo il giunto a bocchettone (fig. 54, **pos. 2**); se necessario, utilizzare un controdado.

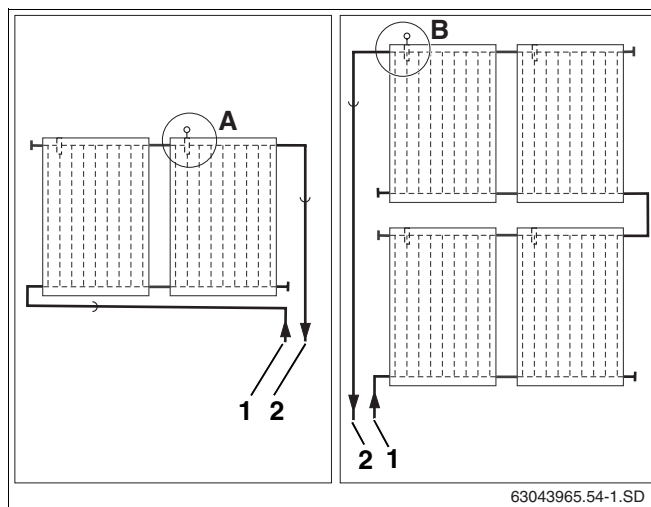


Fig. 53 Posto d'installazione della sonda del collettore (rappresentazione schematica)

Pos. 1: Tubazione di ritorno

Pos. 2: Tubazione di mandata

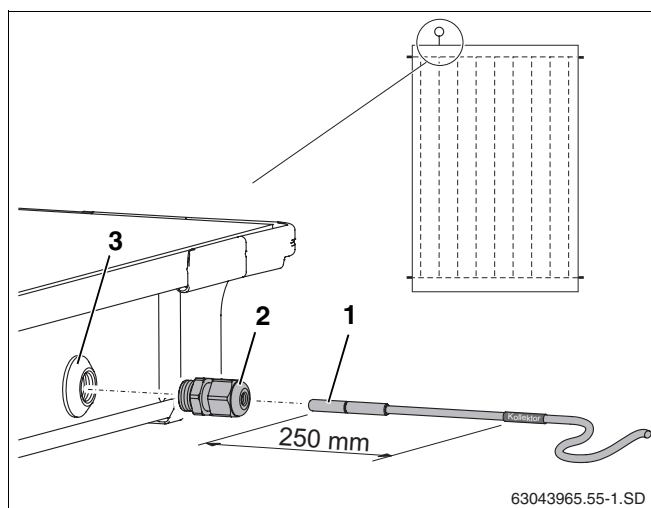


Fig. 54 Inserimento della sonda del collettore nel collettore

Pos. 1: Sonda del collettore

Pos. 2: Giunto a bocchettone

Pos. 3: Passante della sonda

**AVVERTENZA PER L'UTENTE**

Se per errore è stato perforato il passante della sonda (fig. 54, **pos. 3**) di un collettore sbagliato, tale passante dovrà essere chiuso con il tappo del kit di allacciamento. Prima però è necessario rimuovere il dado situato dentro il passante della sonda con l'ausilio di un passacavo (fig. 54, **pos. 2**).

8 Collegare le tubazioni di adduzione

Per informazioni sulla posa delle tubazioni di adduzione consultare le istruzioni di montaggio del set idraulico completo.



ATTENZIONE!

DANNI ALL'IMPIANTO

per via di difetti di tenuta dell'attacco del collettore dovuti a spostamenti causati da sollecitazioni termiche.

- Condurre la tubazione di mandata (fig. 55, **pos. 1**), di fornitura del committente, lungo il collettore e non verso il basso perpendicolarmente ad esso.

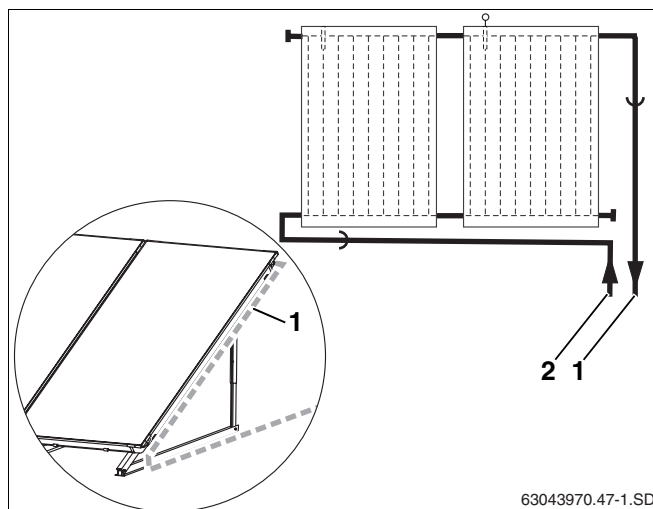


Fig. 55 Conduzione delle tubazioni di adduzione fino al campo di collettori

Pos. 1: Tubazione di mandata

Pos. 2: Tubazione di ritorno

8.1 Montaggio del supporto per la tubazione di mandata

Con il supporto è possibile fissare al collettore la tubazione di mandata isolata.



AVVERTENZA PER L'UTENTE

Per il fissaggio della tubazione di adduzione alla filettatura M8 del supporto (fig. 56, **pos. 2**), si consiglia l'uso di fascette per tubo (fig. 56, **pos. 1**) di tipo comunemente disponibile in commercio.

Selezionare il diametro della fascetta per tubo sulla base del diametro esterno della tubazione di mandata tenendo conto anche dell'isolamento.

- Disporre il supporto (fig. 56, **pos. 3**) sul telaio dei collettori e serrare la vite con una chiave SW5.
- A carico del committente, fissare la tubazione di adduzione al supporto.

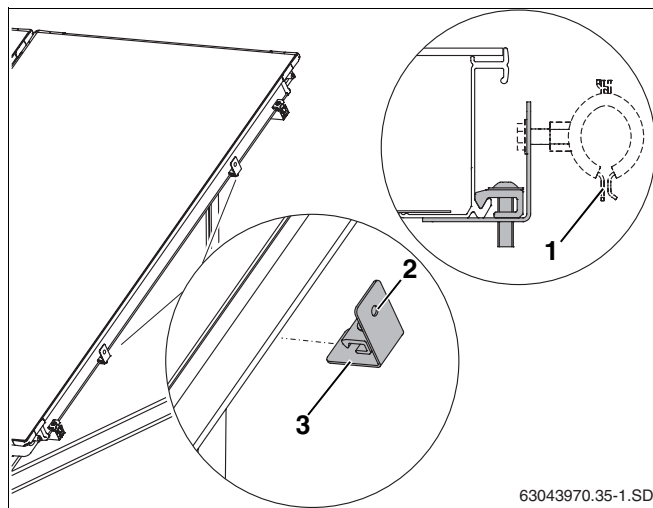


Fig. 56 Fissaggio del supporto sul telaio dei collettori

Pos. 1: Fascetta per tubo (a carico del committente)

Pos. 2: Filettatura M8

Pos. 3: Supporto

8.2 Disaerazione tramite riempimento a pressione

Se la disaerazione dell'impianto solare avviene con una pompa di riempimento a pressione, non è necessario un disaeratore sul tetto.

- Smontare i cappucci in plastica (per la protezione durante il trasporto) dai relativi attacchi dei collettori.
- Spingere il dado di raccordo (fig. 57, **pos. 1**) sopra l'attacco del collettore.
- Disporre lo spessore di bloccaggio (fig. 57, **pos. 2**) dietro il bordo dell'attacco del collettore e fissare premendo.
- Con una pressione, applicare la curva e il relativo sistema di serraggio con anello (fig. 57, **pos. 3**) sull'attacco; successivamente orientare la curva e avvitare con il dado di raccordo.

Seguire la stessa procedura per l'attacco di ritorno.

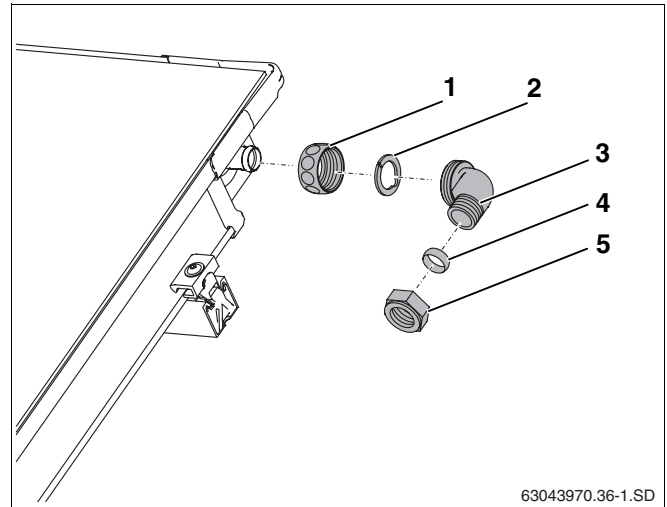


Fig. 57 Montaggio della tubazione di mandata (senza disaeratore sul tetto)

Pos. 1: Dado di raccordo

Pos. 2: Rondella di serraggio

Pos. 3: Curva

Pos. 4: Anello di fissaggio 18 mm

Pos. 5: Dado di raccordo per anello di fissaggio

8.3 Disaerazione tramite disaeratore (accessorio)

Se si desidera disaerare l'impianto solare con un disaeratore automatico (accessorio) posto nel punto più alto dell'impianto, è necessario installare la tubazione di mandata con pendenza a salire verso il disaeratore (fig. 58, **pos. 2**) e la tubazione di ritorno con pendenza a salire verso il campo di collettori (fig. 58).

Evitate frequenti cambi direzione.



AVVERTENZA PER L'UTENTE

Ad ogni cambiamento di direzione verso il basso, con successiva risalita, dovete installare un vaso di sfogo con disaeratore.

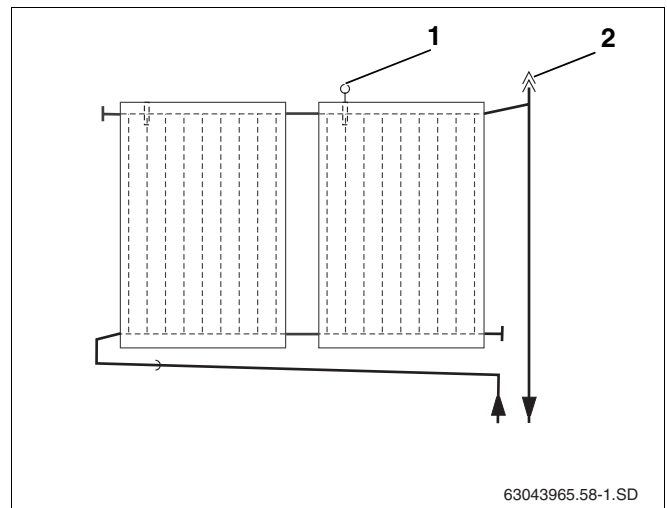


Fig. 58 Vista vaso di sfogo con disaeratore per attacco di mandata

Pos. 1: Sonda del collettore

Pos. 2: Disaeratore automatico sul tetto

**AVVERTENZA PER L'UTENTE**

In caso di impianti solari consigliamo di utilizzare sempre disaeratori interamente metallici, che sono in grado di resistere alle temperature raggiunte da tali impianti.

Funzione della vite di chiusura e del cappuccio di protezione del disaeratore automatico

Aperto la vite di chiusura viene disaerato l'impianto solare. Affinché non possa penetrare umidità nell'impianto solare attraverso la vite di chiusura aperta, durante il funzionamento il cappuccio di protezione (fig. 59, **pos. 1**) deve essere sempre posto sopra la vite di chiusura.

Aprite il disaeratore, svitando di un giro la vite di chiusura.

Volume di fornitura del kit universale per disaeratori (fig. 59):

Pos. 1:	Cappuccio di protezione dagli agenti atmosferici (vite di chiusura)	1 x
Pos. 2:	Disaeratore automatico	1 x
Pos. 3:	Rubinetto a sfera	1 x
Pos. 4:	Guarnizione	1 x
Pos. 5:	Disaeratore	1 x
Pos. 6:	Nipplo doppio con o-ring	1 x
Pos. 7:	Boccola per tubo flessibile con o-ring	2 x
Pos. 8:	Fascetta elastica	2 x
Pos. 9:	Tubo di gomma 55 mm per solare	1 x

Montaggio del disaeratore

- Spingere il tubo di gomma corto per solare (55 mm, fig. 60, **pos. 1**) sull'attacco di mandata del campo di collettori e fissare in posizione con la fascetta elastica.
- Avvitare la boccola R $\frac{3}{4}$ per tubo flessibile con il relativo o-ring (fig. 60, **pos. 3**) nel vaso di sfogo (fig. 60, **pos. 4**).
- Infilare la boccola per tubo flessibile (fig. 60, **pos. 3**) dentro il tubo di gomma per solare fino all'arresto, e fissare in posizione con delle fascette elastiche (fig. 60, **pos. 2**).
- Avvitare il doppio nipplo con o-ring nel vaso di sfogo (fig. 60, **pos. 5**).
- Collegare la tubazione di adduzione al sistema di serraggio con anello (18 mm) (fig. 60, **pos. 6**).

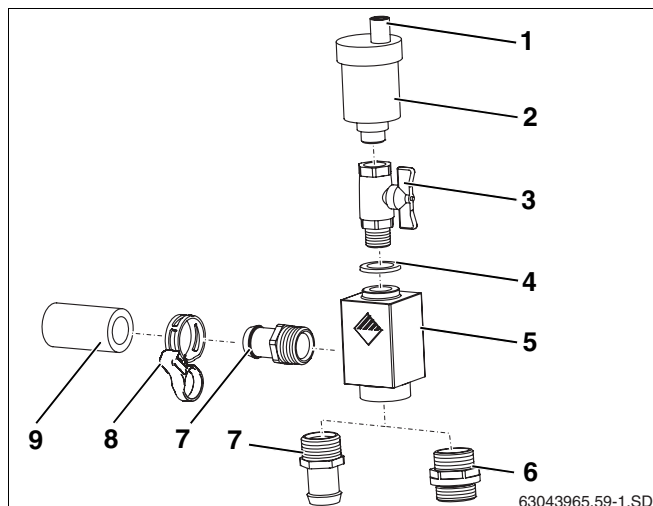


Fig. 59 Kit universale per disaeratori

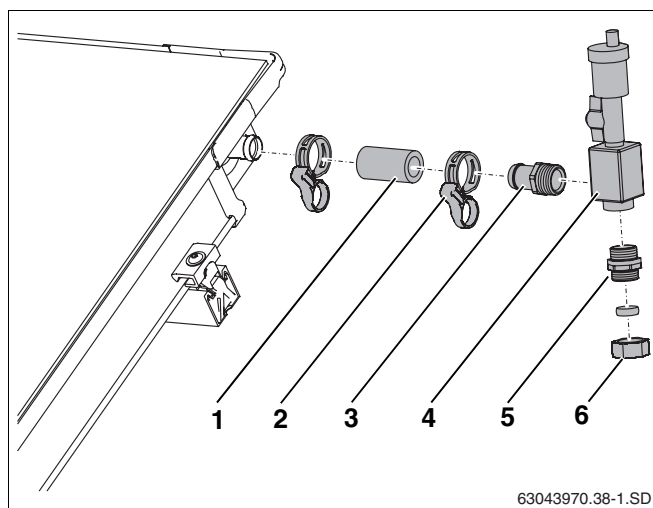


Fig. 60 Collegamento del disaeratore sopra tetto

Pos. 1: Tubo di gomma 55 mm per solare

Pos. 2: Fascetta elastica

Pos. 3: Boccola R $\frac{3}{4}$ per tubo flessibile con o-ring

Pos. 4: Vaso di sfogo

Pos. 5: Nipplo doppio con o-ring

Pos. 6: Dado di raccordo sistema di fissaggio con anello 18 mm

8.4 Collegamento di due serie di collettori

Per il collegamento di due serie di collettori (fig. 61, **pos. 1**) è necessario un secondo kit di allacciamento.

- Montare i componenti come descritto in capitolo 8.2 "Disaerazione tramite riempimento a pressione".
- Eseguire al momento del montaggio il collegamento tra le serie di collettori e il tubo di rame.

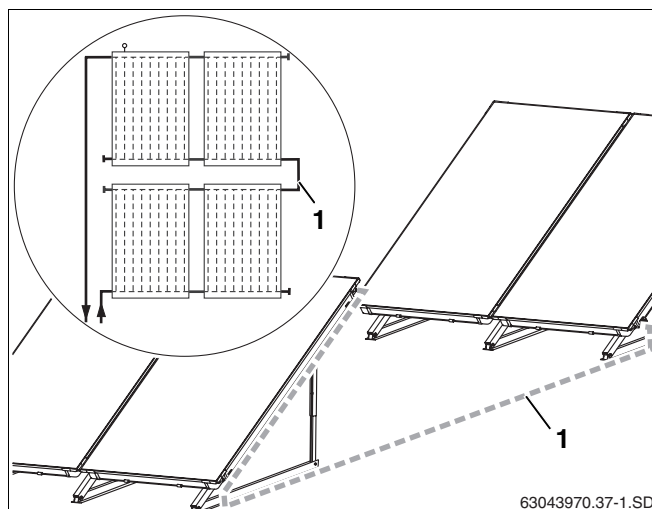


Fig. 61 Due collettori disposti l'uno dietro l'altro

9 Operazioni conclusive

9.1 Controlli di installazione



AVVERTENZA PER L'UTENTE

Eseguire le operazioni di isolamento conclusive solo dopo avere effettuato le operazioni di controllo indicate.

Operazioni di controllo

1.	I tubi di gomma per solare sono fissati in posizione con le fascette elastiche (e senza anello di sicurezza)?	<input type="checkbox"/>
2.	Le viti dei giunti di collegamento per collettore (uni- e bilaterali) sono serrate?	<input type="checkbox"/>
3.	Tutti i supporti per collettore sono stati collegati alle guide profilate?	<input type="checkbox"/>
4.	La sicurezza anti scivolamento è montata e agganciata sulla guida profilata?	<input type="checkbox"/>
5.	La sonda è stata infilata fino all'arresto e fissata con il sistema di serraggio?	<input type="checkbox"/>
6.	La prova di pressione è stata eseguita e tutti i raccordi sono a tenuta (vedi istruzioni del set idraulico completo)?	<input type="checkbox"/>



AVVERTENZA PER L'UTENTE

Se si disaera l'impianto solare con un disaeratore automatico (accessorio), dopo il processo di disaerazione è necessario chiudere il rubinetto a sfera (vedi istruzioni di montaggio del set idraulico completo).

9.2 Isolamento delle tubazioni di collegamento e delle tubazioni di adduzione

Isolamento da parte del committente delle tubazioni di adduzione montate internamente ed esternamente

- Utilizzate per l'isolamento termico delle tubazioni poste all'esterno, materiali resistenti ai raggi UV e ad alte temperature.
- Utilizzate per l'isolamento termico delle tubazioni poste all'interno, materiali resistenti ad alte temperature.
- Se necessario, proteggere l'isolamento dal roscchiamento degli uccelli.

10 Guida rapida su ancoraggi e riempimento a pressione

Queste istruzioni sono intese solamente per fornire una veduta d'insieme dei lavori da eseguire. Attenersi scrupolosamente alle descrizioni complete dei lavori contenute nelle pagine indicate e rispettare le istruzioni di sicurezza e uso.

Montaggio dei supporti e delle guide profilate

- | | |
|---|---------|
| 1. Infilare le guide telescopiche l'una dentro l'altra secondo l'angolo di inclinazione selezionato e fissarle. | pag. 13 |
| 2. Praticare i fori nella trave a doppio T (o simile) e fissare il supporto del collettore con delle viti. | pag. 22 |
| 3. Collegare verticalmente le guide profilate con i giunti ad innesto. | pag. 25 |
| 4. Fissare le guide profilate sui supporti dei collettori. | pag. 26 |
| 5. Allineare le guide profilate e disporle in fila una accanto all'altra. | pag. 26 |
| 6. Montare le sicurezze anti scivolamento nei due fori oblunghi interni delle guide profilate inferiori. | pag. 26 |

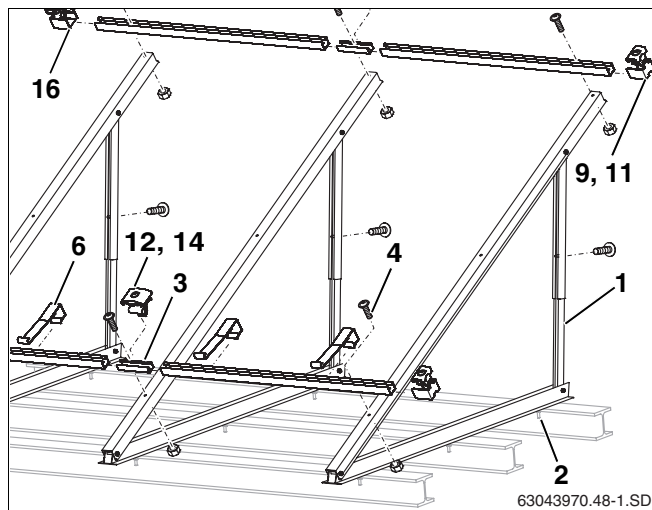


Fig. 62 Montaggio su tetto piano

Predisporre il montaggio dei collettori

- | | |
|---|---------|
| 7. Montare i tubi di gomma per solare (95 mm) sul lato destro del secondo collettore e di tutti quelli successivi. | pag. 29 |
| 8. Applicare i tappi ciechi premontati sugli attacchi non utilizzati e fissarli in posizione con le fascette elastiche. | pag. 29 |

Fissaggio dei collettori

- | | |
|---|---------|
| 9. Inserire i giunti di collegamento per collettore a destra nelle guide profilate. | pag. 30 |
| 10. Inserire il primo collettore a destra sulle guide profilate e spingerlo fino al giunto di collegamento per collettore. | pag. 30 |
| 11. Avvitare a destra il giunto di collegamento per collettore. | pag. 31 |
| 12. Disporre il giunto di collegamento bilaterale sulla guida profilata e spingerlo fino al primo collettore. | pag. 31 |
| 13. Spingere il secondo collettore, con tubi di gomma per solare premontati, fino al primo collettore e fissare in posizione con le fascette elastiche. | pag. 31 |
| 14. Serrare le viti del giunto di collegamento bilaterale. | pag. 32 |
| 15. Seguire la stessa procedura con tutti gli altri collettori. | pag. 32 |
| 16. Montare i giunti di collegamento per collettore sul lato sinistro. | pag. 32 |

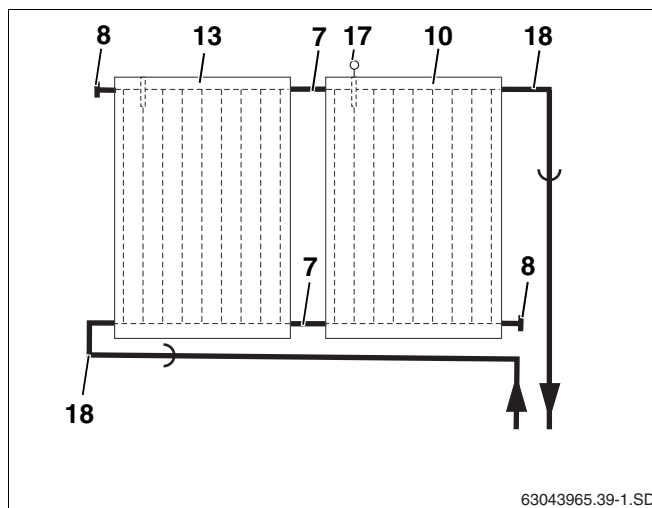


Fig. 63 Collegamento idraulico

Collegare le tubazioni di adduzione

- | | |
|---|---------|
| 17. Spingere nel collettore fino all'arresto la sonda del collettore con la relativa tubazione di mandata, e serrare. | pag. 33 |
| 18. Disporre il supporto per la tubazione di mandata sulla struttura dei collettori e avvitarlo. | pag. 35 |
| 19. Fissare le staffe con dado di raccordo e anello di fissaggio ai raccordi di mandata e di ritorno. | pag. 36 |
| 20. Avvitare il dado di raccordo e l'anello di fissaggio sulla staffa. | pag. 36 |
| 21. Eseguire i controlli di installazione. | pag. 39 |
| 22. Isolare le tubazioni di adduzione con materiali resistenti ai raggi UV e alle alte temperature. | pag. 39 |

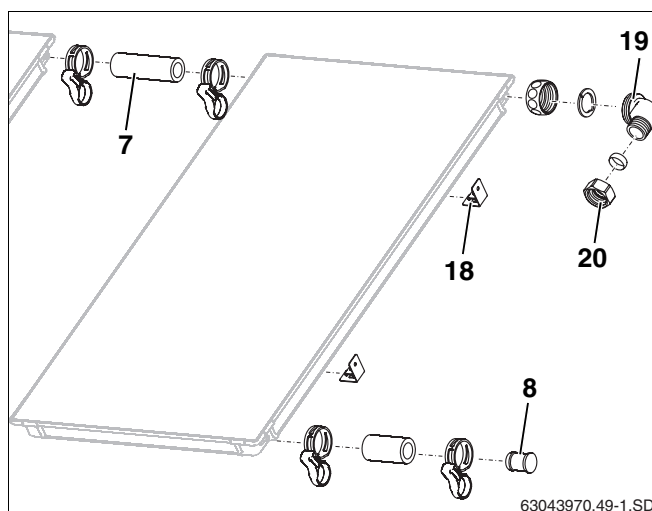


Fig. 64 Montare la sonda del collettore e i componenti di raccordo

Ditta termotecnica installatrice:

Buderus

Italia

Buderus Italia Srl
Via E. Fermi, 40/42, I-20090 ASSAGO (MI)
<http://www.buderus.it>
E-Mail: buderus.italia@buderus.it
Tel. 02/4886111 - Fax 02/48861100