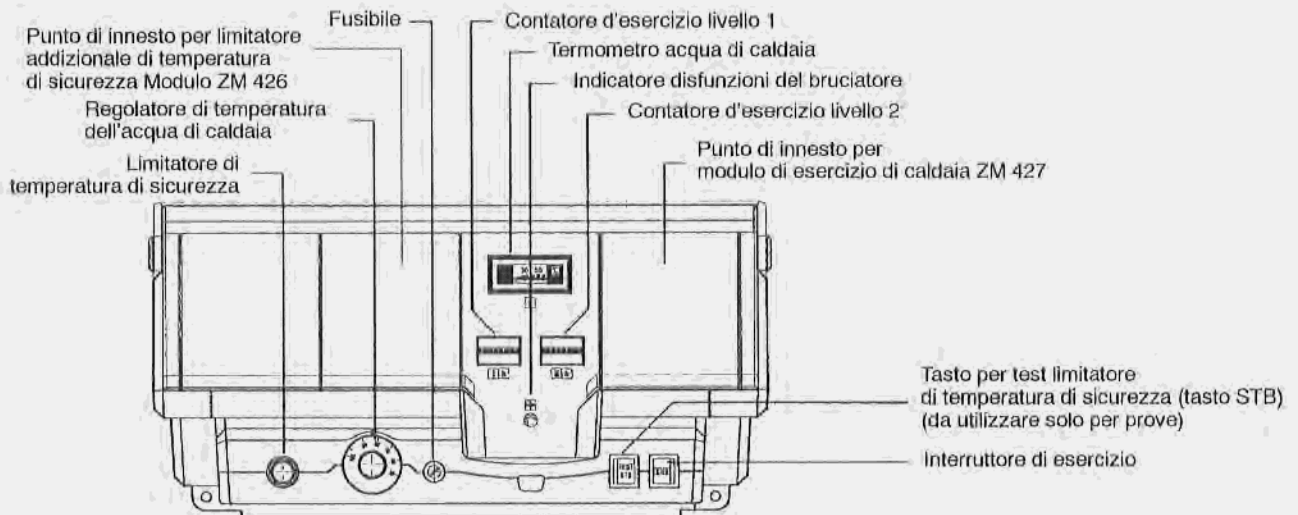


Conservare con cura!

## Istruzioni d'uso

### Apparecchio di regolazione HS 4212



Modalità di esercizio	Elementi di comando	
	Interruttore di esercizio	Regolatore di temperatura dell'acqua di caldaia
Esercizio di riscaldamento in generale	I	70° - 90° (105°C)*
Esercizio di riscaldamento con modulo di esercizio di caldaia ZM 427 o regolazione esterna	I	90° (105°C)*
Arresto esercizio	O	70° - 90° (105°C)*

\*) solo con dotazione di tecnica di sicurezza HO

#### Esercizio di riscaldamento

In questo caso la caldaia è adibita al riscaldamento dei locali e alla preparazione dell'acqua calda.

**Se la caldaia è dotata di un regolatore Ecomatic o di una regolazione esterna, il regolatore di temperatura dell'acqua di caldaia deve venir regolato a 90°C.**

#### Esercizio a due stadi

Il regolatore di temperatura acqua di caldaia è di serie un regolatore a due contatti per un esercizio bruciatore a due stadi.

Se il regolatore di temperatura acqua di caldaia viene utilizzato per esercizio a due stadi, il secondo stadio è automaticamente 5°C inferiore allo stadio 1.

#### Indicatore disfunzioni del bruciatore

Se è accesa l'indicazione disfunzione del bruciatore, per eliminare l'anomalia rivolgetevi alla vostra ditta specializzata in impianti di riscaldamento.

#### Solo per la ditta specializzata.

##### Tasto STB

Il tasto STB serve al controllo del limitatore di sicurezza di temperatura da parte della ditta specializzata in impianti di riscaldamento.

- Premere il tasto STB e tenerlo premuto fino a che il limitatore di temperatura di sicurezza è inserito.
- Per sbloccare il limitatore di sicurezza della temperatura occorre svitare il dado a cappello del limitatore di temperatura di sicurezza e premere il sottostante pulsante di sblocco.

## Solo per il tecnico!

### Commutazione del regolatore di temperatura dell'acqua di caldaia da 90°C a 105°C.

Per gli impianti che necessitano di una temperatura di acqua di caldaia di 105°C, è possibile commutare il regolatore di temperatura dell'acqua di caldaia da 90°C a 105°C.

- Rimuovere la manopola di regolazione.
- Interrompere la camma di arresto.
- Rifissare le manopole di regolazione.

