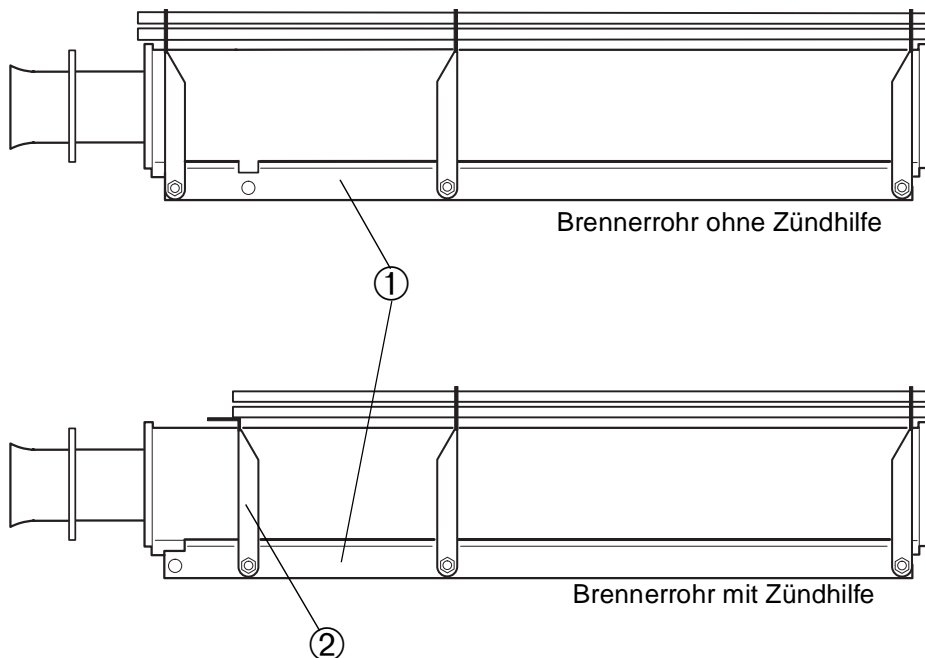


für Kühlstabhalterset 8 718 003 644



4655-01.1R

- **Schiene (1) muß immer eingebaut werden (sie verhindert das Wandern des Renox-Halters)**
- **Am Brennerrohr mit Zündhilfe muß zusätzlich die vorhandene oder neue Zündhilfe (2) 8 711 104 026 eingebaut werden**