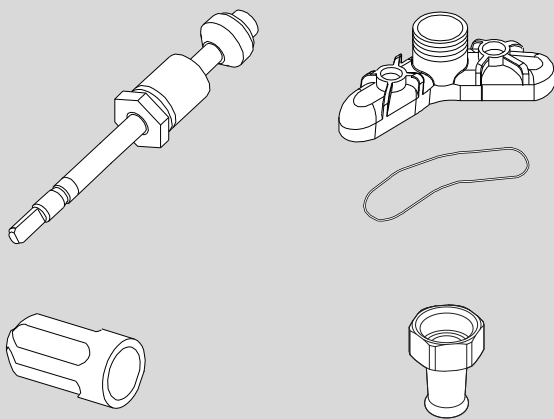


Nr. 552



6720605090-00.1SM

[French] 2
[Deutsch] 3
[Dutch] 4

1 Kit de conversion soutirage à distance en soutirage direct

Kit de conversion soutirage à distance en soutirage direct pour appareils WR...-1, W...-1, et F 2..., F 3..., F 4..., avec robinetterie en matière plastique.

- ▶ Enlever les bouchons de fermeture se trouvant sur la calandre (voir Fig. 1).

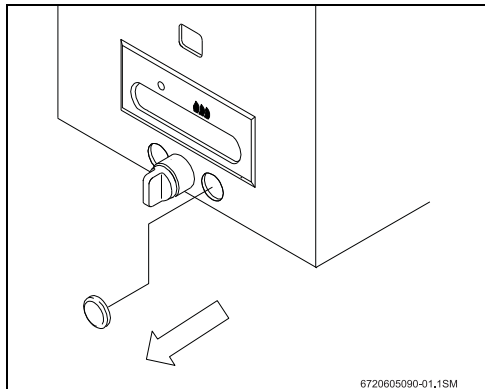


Fig. 1

- ▶ Desserrer les fixations pour les faux bouchons sur la robinetterie d'eau. Enlever les faux bouchons pour eau froide et eau chaude de la robinetterie d'eau (voir Fig. 2).

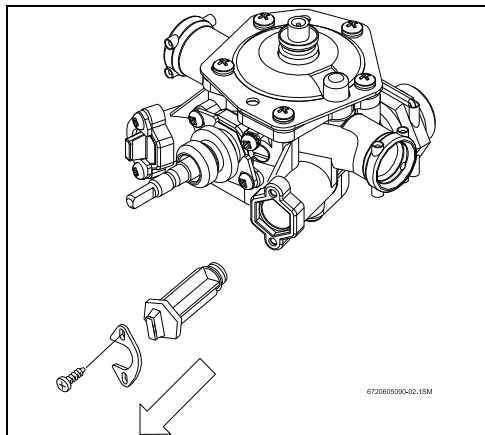


Fig. 2

- ▶ Monter les axes des robinets avec les joints et les bloquer à l'aide des fixations (voir Fig. 3).

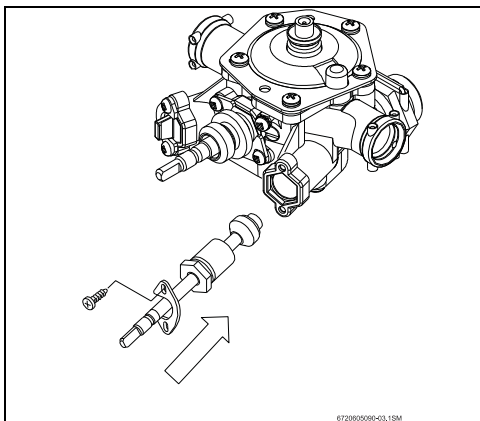


Fig. 3

- ▶ Monter la pièce de sortie de l'eau et le joint avec les vis ci-jointes, veiller à la bonne position du joint (voir pos. 4, Fig. 4).

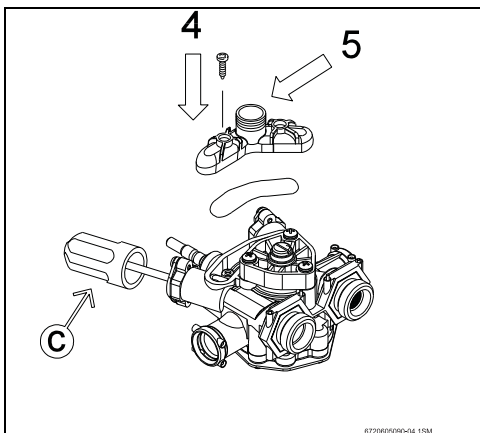


Fig. 4

- Pièce de sortie en laiton pour le tuyau de sortie de l'eau avec filetage.
- Pièce de sortie en matière plastique pour le tuyau de sortie de l'eau sans filetage.
- ▶ Monter la garniture de baignoire ou le bec verseur sur la pièce de sortie de l'eau (voir pos. 5, Fig. 4).
- ▶ Monter la calandre. Monter à gauche la manette du robinet d'eau chaude et à droite la manette du robinet d'eau froide (voir pos. C, Fig. 4).

2 Umbausatz von Fernzapfer auf Direktzapfer

Umbausatz von Fernzapfer auf Direktzapfer für WR...-1, W...-1, und F 2..., F 3..., F 4..., mit Kunststoffarmatur.

- ▶ Verschlussstopfen an der Mantelschale entfernen (siehe Bild 1).

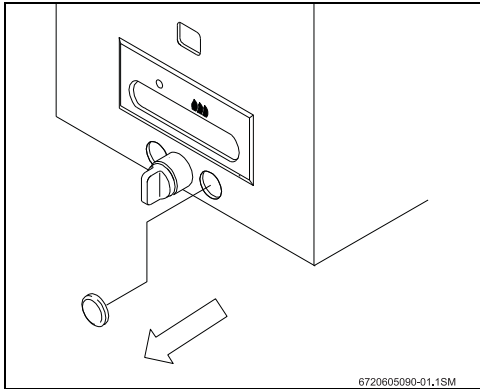


Bild 1

- ▶ Halterungen für Blindstopfen an der Wasserarmatur lösen. Blindstopfen für Kalt- und Warmwasser aus der Wasserarmatur nehmen (siehe Bild 2).

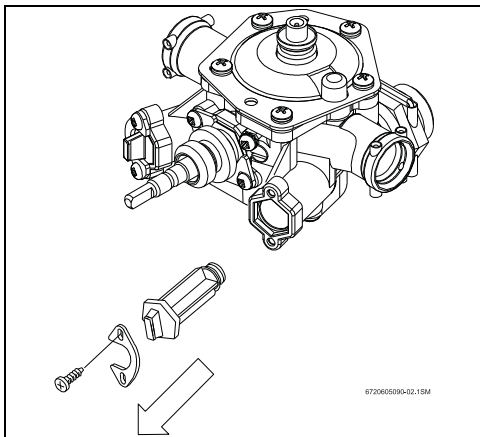


Bild 2

- ▶ Zapfventile mit Dichtungen einsetzen und mit den Halterungen sichern (siehe Bild 3).

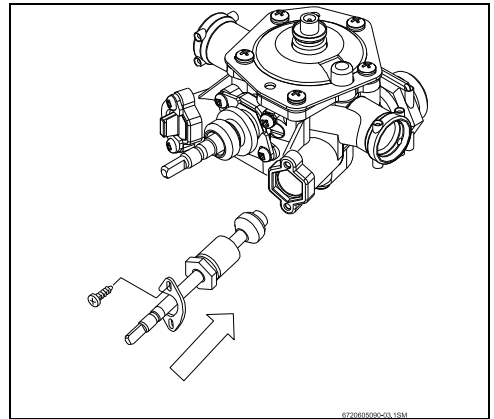


Bild 3

- ▶ Wasserauslaufstück und Dichtung mit beiliegenden Schrauben montieren, auf richtigen Sitz der Dichtung achten (siehe Pos.4, Bild 4).

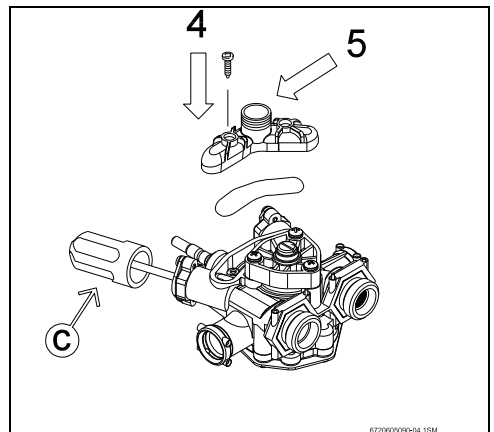


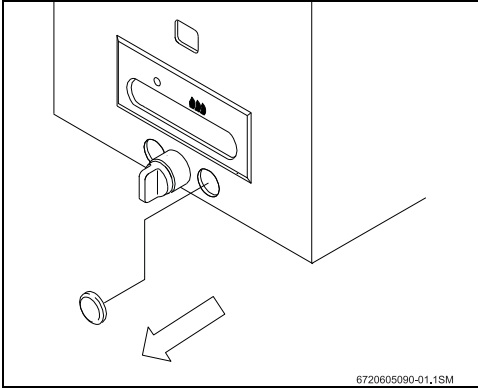
Bild 4

- Auslaufstück Messing für Wasserauslauffrohr mit Gewinde.
- Auslaufstück Kunststoff für Wasserauslauffrohr ohne Gewinde
- ▶ Schwenkarm oder Auslaufstülle am Auslaufstück montieren (siehe Pos.5, Bild 4).
- ▶ Mantelschale montieren. Drehgriff für Warmwasserhahn links, Drehgriff für Kaltwasserhahn rechts aufstecken (siehe Pos.C, Bild 4).

3 Set voor ombouw toestel met tappunt op afstand aar toestel met kranstel Geschikt

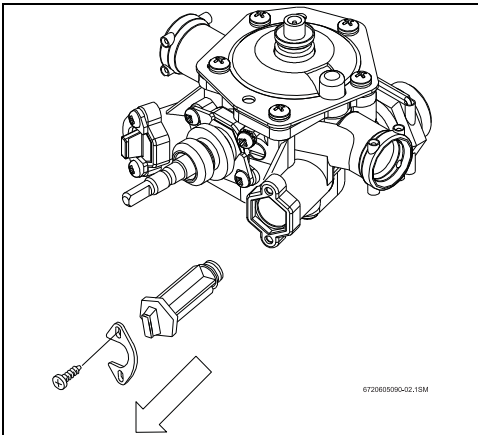
Set voor ombouw toestel met tappunt op afstand aar toestel met kranstel Geschikt voor de geisers WR...-1, W...-1 en F2..., F3..., F4... met kunststofwaterhuis. Let op: Bij Fasto geisers alleen te gebruiken bij geisers die geproduceerd zijn in 1996 of later.

- ▶ Afdichtstoppen uit de mantel verwijderen (zie Afb. 1)



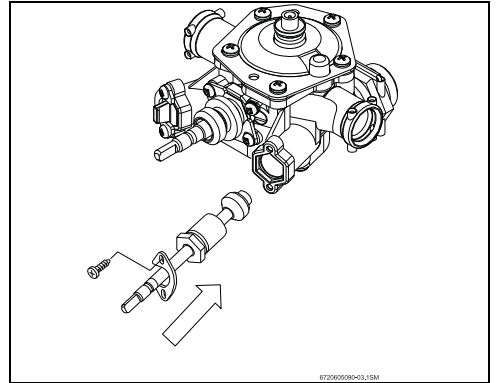
Afb. 1

- ▶ Borging van de afdichtstoppen in het waterhuis verwijderen. Afdichtstoppen voor koud en warm water uit het waterhuis nemen (zie Afb. 2).



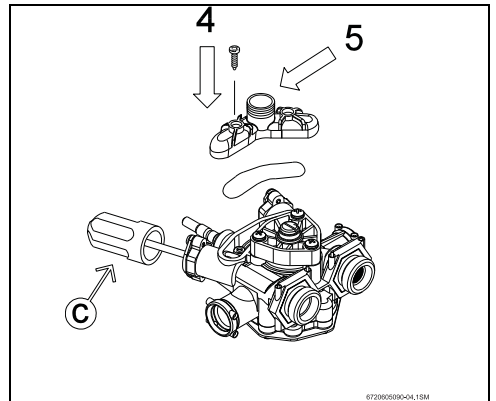
Afb. 2

- ▶ Tapkranen met afdichtingen in het waterhuis aanbrengen. Borging weer vastdraaien (zie Afb. 3).



Afb. 3

- ▶ Tussenstuk en afdichting met meegeleverde schroeven monteren. Let op de goede positie van de afdichting (zie Pos.4, Afb. 4).



Afb. 4

- Messing tussenstuk voor waterhuis met schroefdraad.
- Kunststoff tussenstuk voor waterhuis zonder schroefdraad.
- ▶ Zwenkraan of uitloop vastschroeven (zie Pos.5, Afb. 4).
- ▶ Mantel bevestigen. Knop voor warm water links en knop voor koud water rechts erop steken (zie Pos. C, Afb. 4).

Bosch Thermotechnik GmbH
Sophienstrasse 30-32
D-35576 Wetzlar

www.bosch-thermotechnology.com